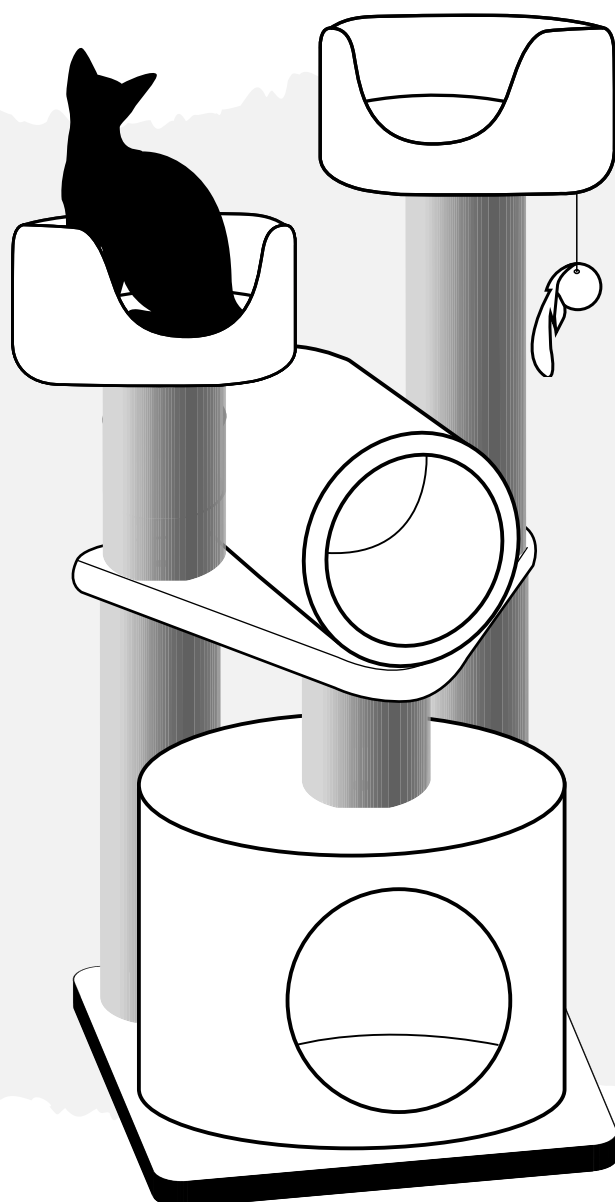


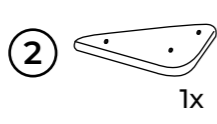
VICTORIA 125

48 X 48 X 125 cm

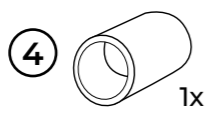


ARE YOU READY TO BECOME A REBEL?

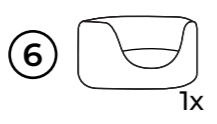
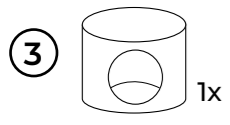
1 **Bodenplatte / Bottom plate**
500x500x40mm Box 1
Cream: 432353
Grey: 432354
Capp.: 432355



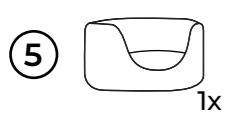
2 **Liegeplatte / Lying plate**
500x500x20mm Box 1
Cream: 432356
Grey: 432357
Capp.: 432358



3 **Höhle / Cave**
400x400x280 mm Box 1
Cream: 432359
Grey: 432360
Capp.: 432361



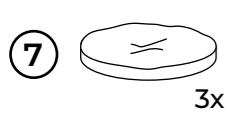
4 **Tunnel / Tunnel**
200x200x350mm Box 1
Cream: 432362
Grey: 432363
Capp.: 432364



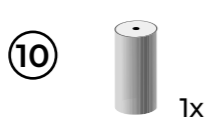
5 **Sitz / Seat**
400x400x20 mm Box 1
Cream: 432365
Grey: 432366
Capp.: 432367



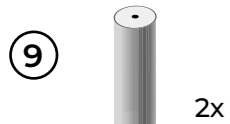
6 **Sitz / Seat (with ring)**
400x400x20mm Box 1
Cream: 432368
Grey: 432369
Capp.: 432370



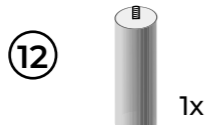
7 **Kissen / Cushion**
390x390x40mm Box 1
Cream: 432371
Grey: 432372
Capp.: 432373



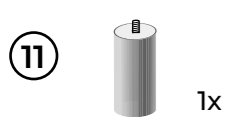
8 **Funky rebel**
60x60x200mm Box 1
Cream: 431836
Grey: 431837
Capp.: 431838



9 **Stamm / Post**
Ø120x485 Box 1
Cream: 433911
Grey: 432375
Capp.: 432375



10 **Stamm / Post**
Ø120x200 Box 1
Cream: 433912
Grey: 432377
Capp.: 432377

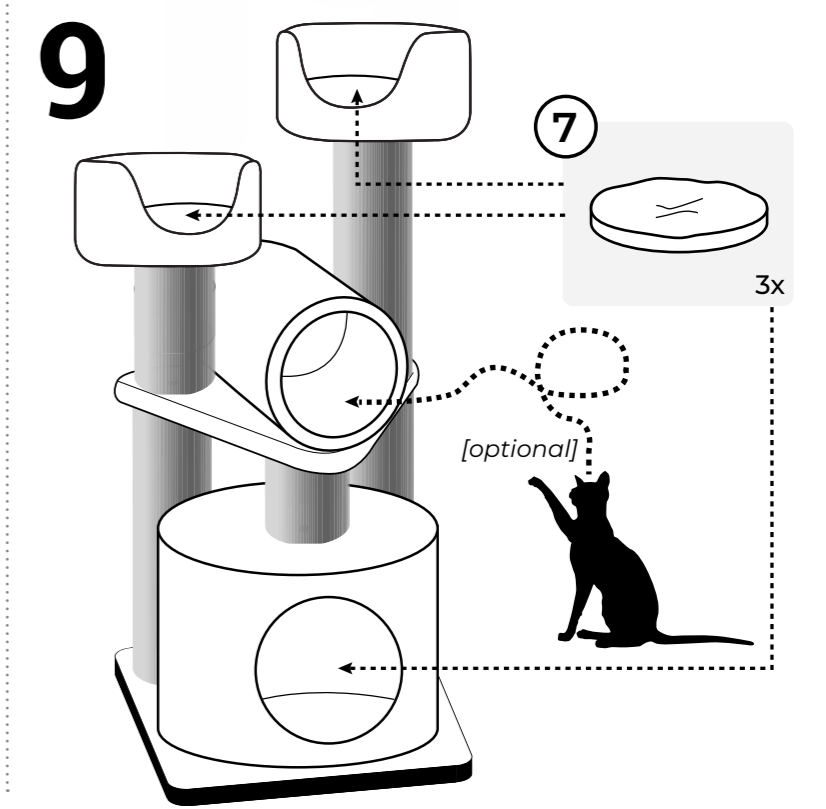
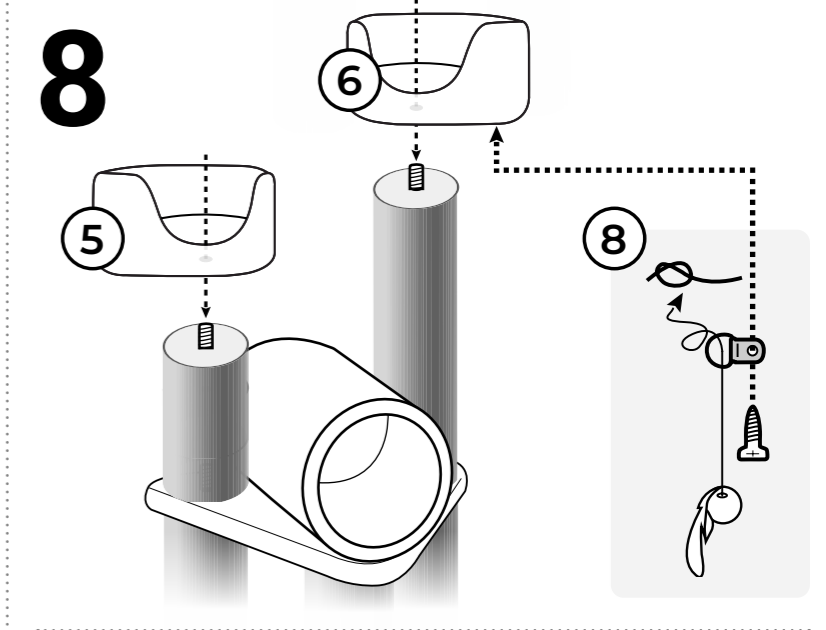
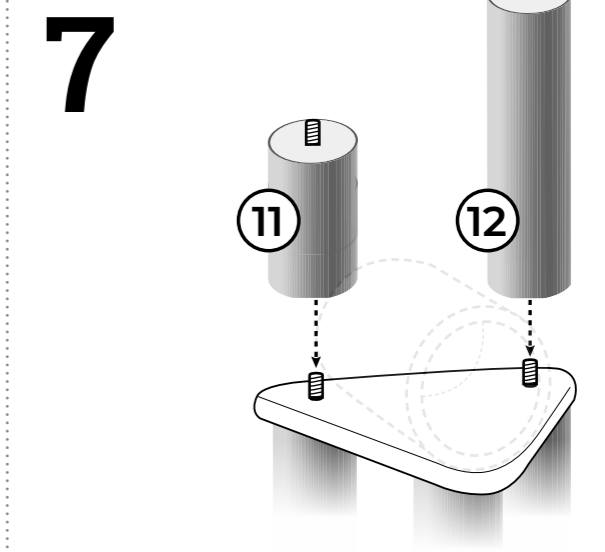
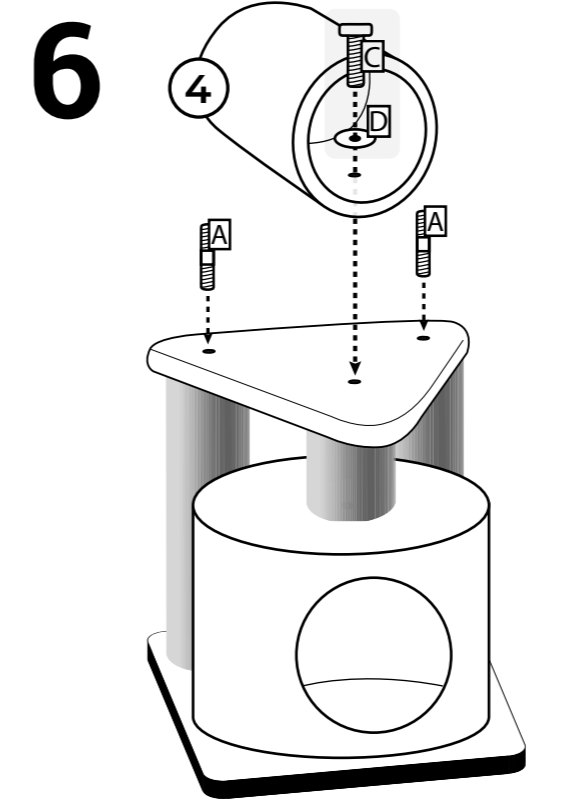
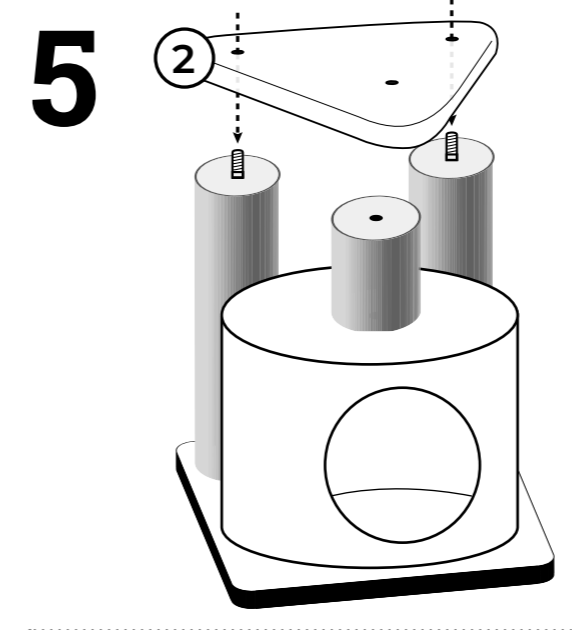
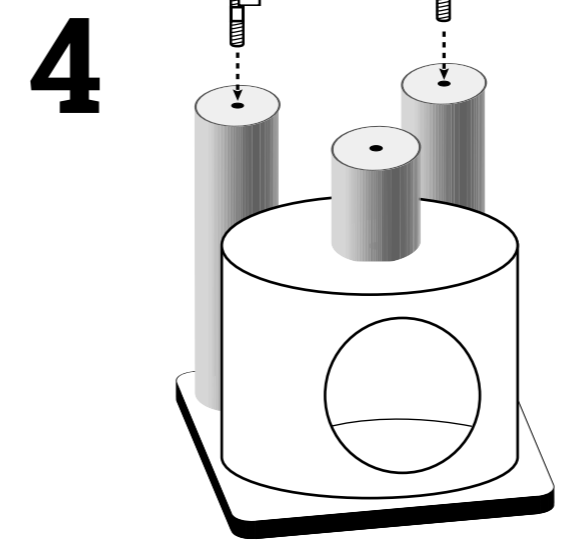
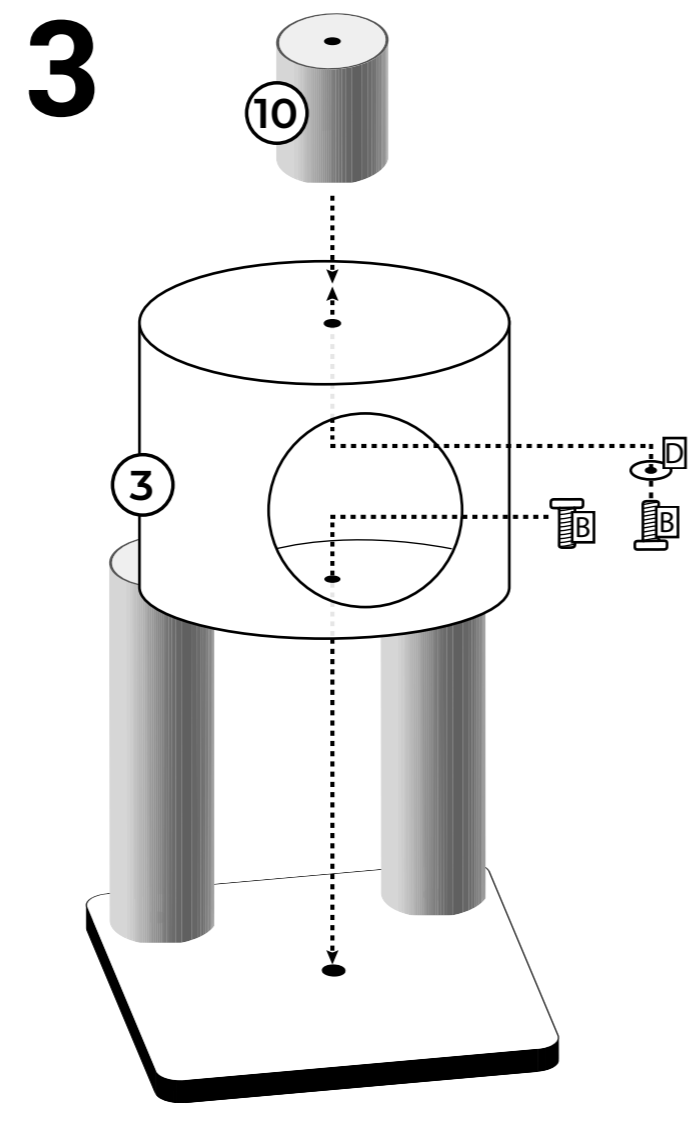
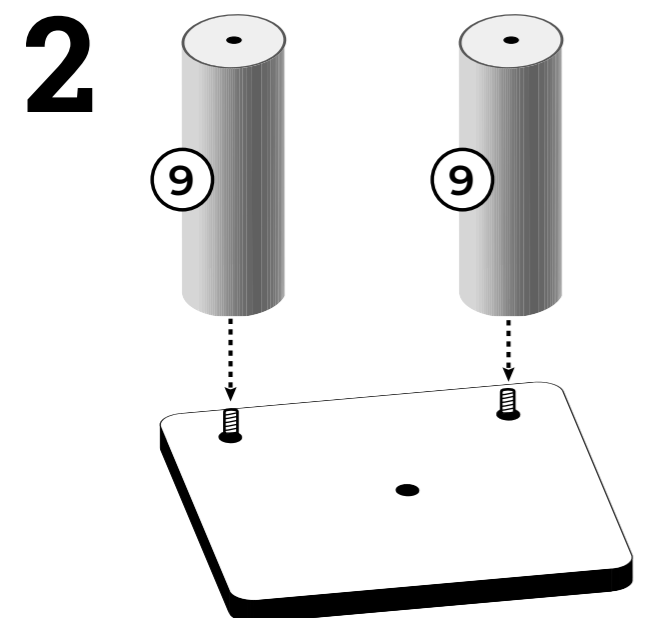
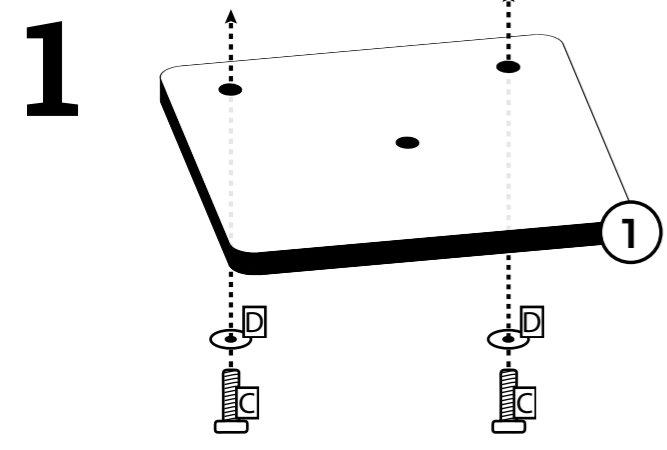


11 **Stamm / Post**
Ø120x250 Box 1
Cream: 433913
Grey: 432379
Capp.: 432379



12 **Stamm / Post**
Ø120x500 Box 1
Cream: 433914
Grey: 432381
Capp.: 432381

- A** **Thread screw**
M8x80
432382
- B** **Head screw**
M8x40
432382
- C** **Head screw**
M8x60
432382
- D** **Washer**
Ø35
432382
- E** **Allen Key**
M8
432382



Thank you for being a rebel!

Lees hieronder een paar tips voor je nieuwe Petrebels krabpaal:

- Sorteert voor het bouwen alle onderdelen op een vlakke ondergrond.
- Draai regelmatig de schroeven en palen nog eens extra goed vast.
- Een onderdeel toch stuk of versleten? Geen paniek, we hebben losse onderdelen.
- Plaats de paal voor een raam en/of langs de looproute van je kat.
- Vindt je Rebel het nog spannend om op de nieuwe krabpaal te klimmen? Gebruik valeriaan of kattenkruid en beloon je kat als hij/zij de paal gebruikt.

Vragen? Kom langs, stuur een mailtje of bel ons op!

Veel plezier met je nieuwe Petrebels!

Below are some tips for your new Petrebels scratching post:

- Sort out all the parts on a flat surface before building.
- Regularly tighten the screws and posts.
- A part is broken or worn out? Don't panic, we have spare parts.
- Place you cat tree in front of a window and/or along your cat's walking route.
- Does your Rebel not use the new scratching post? Use valerian or catnip and reward your cat when he/she uses the new cat tree.

Questions? Pay us a visit, send an email or give us a call!

Have fun with your new Petrebels!

Hier ein paar Tipps zu deinem neuen Petrebels-Kratzbaum:

- Sortiere vor dem Aufbau alle Teile auf einer ebenen Fläche und führe eine Endkontrolle durch
- Ziehe die Schrauben, Stämme und losen Teile regelmäßig nach
- ein Teil ist nicht mehr brauchbar oder abgenutzt? Keine Panik, wir haben Ersatzteile.
- Stelle den Kratzbaum vor einem Fenster auf und/oder entlang der Laufstrecke deiner Katze.
- Findet es dein Rebell spannend, den neuen Kratzbaum zu erklimmen? Belohne ihn mit Katzenminze sobald er den Kratzbaum benutzt.

Fragen? Komm einfach vorbei oder sende uns eine E-Mail. Oder ruf uns an!

Viel Spaß mit deinem neuen Petrebels!