

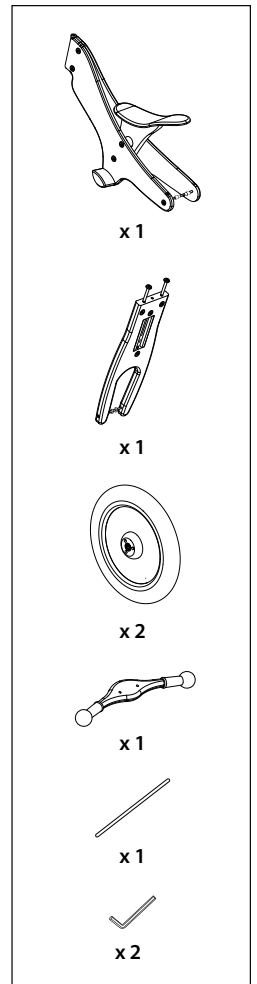
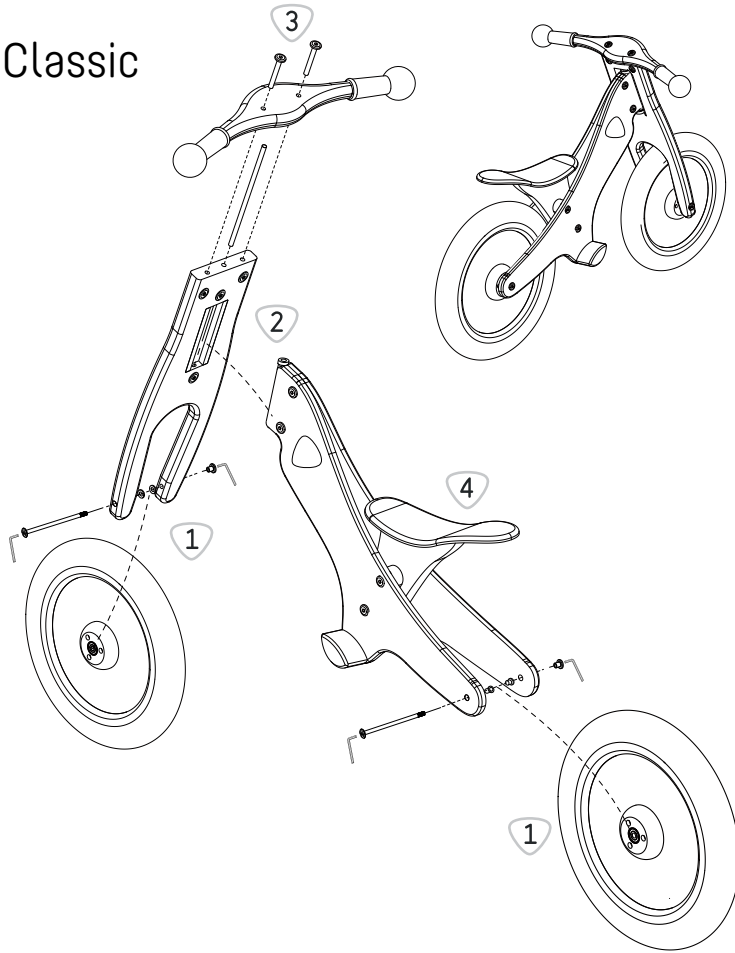


Kinderfeets® Classic
Kinderfeets Retro®
BALANCE BIKE

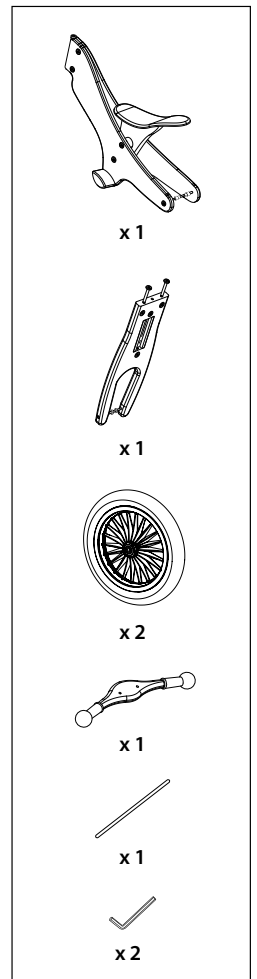
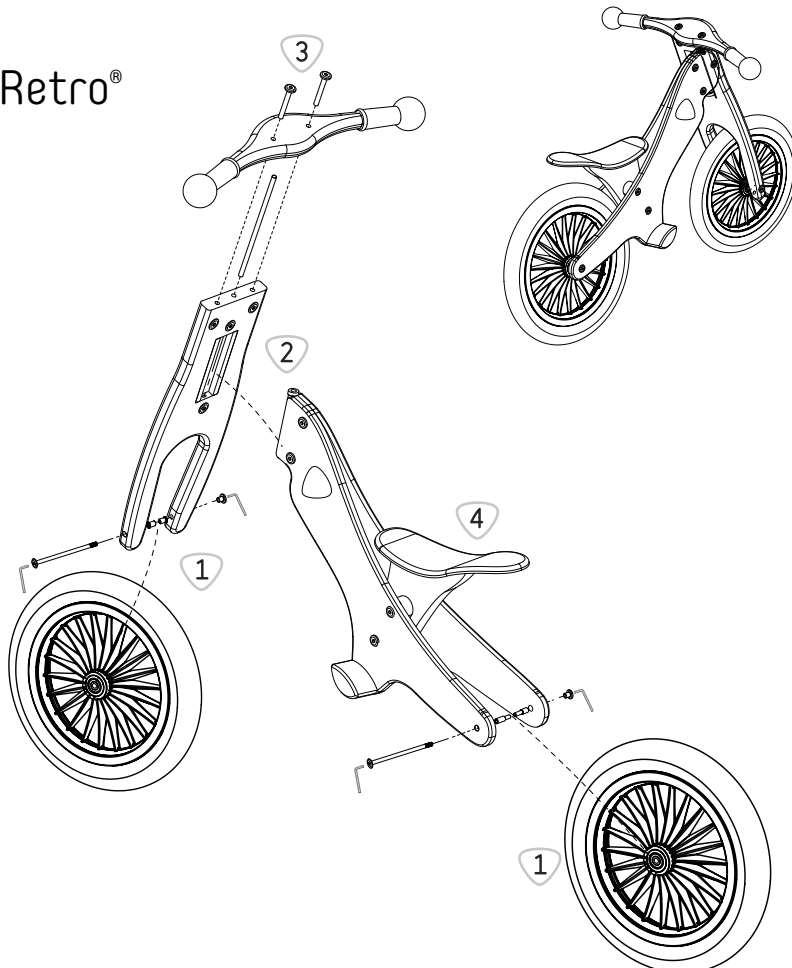


EN	User Handbook for the Kinderfeets® Balance Bike	4
NL	Gebruikershandleiding voor de Kinderfeets® Balance Bike	5
DE	Benutzerhandbuch für das Kinderfeets® Balance Bike	6
IT	Manuale per l'utente per la Kinderfeets® Balance Bike	7
FR	Manuel d'utilisation du Balance Bike de Kinderfeets®	8
JP	Kinderfeets® バランスバイク取扱説明書	9
ZH	用戶手冊用於 Kinderfeets® Balance Bike	10
KO	사용 매뉴얼 Kinderfeets® Balance Bike 용	11
AR	Kinderfeets® Balance Bike دليل المستخدم لدراجة التوازن	12
ES	Manual del usuario para Kinderfeets® Balance Bike	13
PT	Manual do utilizador para a Kinderfeets® Balance Bike	14
RU	Руководство пользователя беговела Kinderfeets® Balance Bike	15
CZE	Průručka uživatele pro Kinderfeets® Balance Bike	16
SK	Průručka pre používateľa pre Kinderfeets® Balance Bike	17
HU	Kezelői kézikönyv Kinderfeets® Balance Bike kerékpárhoz	18
PL	Instrukcja obsługi rowerkę Kinderfeets® Balance Bike	19
DA	Brugerhåndbog for Kinderfeets® Balance Bike	20
NO	Brukerhåndbok for Kinderfeets® Balance Bike	21
SV	Användarhandbok för Kinderfeets® Balance Bike	22
FI	Käyttöopas Kinderfeets Balance Bike® -leikkipyörä	23
EL	Εγχειρίδιο χρήστη Για το Kinderfeets® Balance Bike	24
TR	Kullanıcı el kitabı Kinderfeets® Balance Bike	25
UK	Керівництво користувача для безпедального велосипеда Kinderfeets® Balance Bike	26
BG	Упътване за употреба за Kinderfeets® Balance Bike	27
SR	Priručnik za korisnike za Kinderfeets® Balance Bike	28
HR	Korisnički priručnik za bicikl bez pedala Kinderfeets® Balance Bike	29
SL	Priručnik za uporabo za Kinderfeets® Balance Bike	30

Kinderfeets® Classic



Kinderfeets Retro®



Please read the entire handbook before you begin using your Kinderfeets Balance Bike.

Thank you very much!

Congratulations on your purchase of a new Kinderfeets Balance Bike! The Kinderfeets Balance Bike is also sometimes called a practice bike. It is an excellent way to prepare children to ride on a typical two-wheeled bike. It is also a smart alternative to training wheels and is considered a better way for children to learn how to keep their balance on two wheels.

The design was created by a Dutch designer and inspired by Dutch cycling culture. With the Kinderfeets Balance Bike, our goal is to offer an environmentally-friendly, forward-thinking, and high quality balance bike that inspires children and their families to engage in an active, creative, and adventurous lifestyle. The Kinderfeets Balance Bike is a handmade, award-winning wooden balance bike with a classic look.

⚠ Note: The Kinderfeets Balance Bike is a toy. It is not designed for public streets and may only be used under adult supervision. Always wear a helmet. The balance bike is NOT suitable for riding on hills, cliffs, busy streets, near swimming pools, etc.

⚠ WARNING! Keep small loose parts away from children, choking hazard. Always wear protective equipment. Do not use in street traffic. Toy may only be assembled by adults.

Ride safe!

Just as with any sit-on toy that moves or rolls, you must always use caution to avoid injuries. Here are a few tips you should follow:

- Please ensure your child ALWAYS wears a helmet when riding the Kinderfeets Balance Bike.
- Recommended for children 2 years of age and older (depending on size).
- May only be assembled by an adult.
- After assembling the Kinderfeets Balance Bike, check and tighten all screws.
- The bike may only be used once it has been properly and safely assembled and checked.
- Children riding the Kinderfeets Balance Bike must always be supervised by an adult.
- Only ride under safe conditions. Use common sense when riding this toy.
- Do not use this toy near swimming pools, in public traffic, on steep hills, or on cliffs.
- The supervising adult is responsible for teaching the child to stop itself with its feet. The balance bike does not have brakes.
- Keep packaging away from children to avoid injuries or suffocation.
- Using a balance bike takes skill to avoid crashes or collisions, which may injure the user or others.

Assembling your Kinderfeets balance bike

Remove all packaging and check to ensure all parts are included.

1. Push the wheel into position as pictured and insert the axle through the opening. Ensure the spacers are on the outside of the wheels and inside the fork. Tighten the screws.
2. Place the frame into the opening of the fork and ensure the Kinderfeets logo on the fork is facing forward.
3. Push the metal pin into the center opening at the top of the fork and through the frame. Insert the screws and tighten.
4. The seat is set to the lowest position. Remove the two screws to adjust the seat. Set the seat to the desired position and re-tighten the screws.

⚠ Precautionary measures: Before using the Kinderfeets Balance Bike, ensure it is assembled correctly and that all screws and accessories are securely fastened. Ensure the fork and saddle are properly secured. Do not over-tighten the screws. Check the bike regularly for signs of wear, cracks, damage, and defects. A damaged, unsafe Kinderfeets Balance Bike may no longer be used.

Clean your Kinderfeets Balance Bike using a mild cleaning agent, clean water, and a soft cloth. The seat cover may be hand washed. Store your Kinderfeets Balance Bike in a dry place when not in use.

Do not store it in a location where water condensation can build up overnight (such as in a shed or on a balcony); or in an area with high humidity (such as a bathroom or kitchen with a condensation dryer).

Limited warranty

Kinderfeets guarantees that its products will be free from manufacturing defects for one year from the date of purchase. You must submit an ORIGINAL copy of the proof of purchase for repairs or exchanges. This warranty and Kinderfeets's obligations are restricted to the repair or replacement of products with certified defects occurring within the warranty period. This warranty does not apply to damages caused by weather (including but not limited to wind, rain, dew, or water condensation), improper use, accidents, improper storage (including storage in high humidity areas), and normal wear and tear caused by normal use.

Kinderfeets is not liable for accidents or subsequent damages resulting directly or indirectly from the use of its products. The purchaser and user bear all risks associated with riding or operating a wheeled toy. This includes physical injury and/or death. Adult supervisors are responsible for ensuring that appropriate safety measures are taken. Kinderfeets will not be liable for personal injury or property damage under any circumstances. To use a Kinderfeets product, you must agree with the above guidelines.

We at Kinderfeets do our best to ensure the quality of our products. However, we know no manufacturing process is perfect or defect-free. To report or return a damaged item, please send an e-mail to info@kinderfeets.com. Please attach a description of the problem and a picture, if possible, as this will help us understand the situation. You will receive further information or a return address so you can send the toy back to us.

Gelieve de gehele handleiding te lezen voordat u uw Kinderfeets Balance Bike in gebruik neemt.

Hartelijk bedankt!

Bedankt en veel plezier met de aankoop van uw nieuwe Kinderfeets Balance Bike! De Kinderfeets Balance Bike wordt ook oefenfiets of loopfiets genoemd. Het bereidt kinderen op uitstekende wijze voor op het fietsen met een traditionele fiets met twee wielen. Het is een slim alternatief voor zijwielen en geldt als een betere oplossing om kinderen aan te leren hoe ze op twee wielen in evenwicht blijven.

Het ontwerp voor de constructie is van een Hollandse designer en werd geïnspireerd door het levensgevoel van de Hollandse fietsers, namelijk om met de Kinderfeets Balance Bike een milieuvriendelijke, toekomstgerichte en hoogwaardige loopfiets aan te bieden, die kinderen en hun gezin inspireert om een actieve, creatieve en avontuurlijke levensstijl aan te nemen. Bij de Kinderfeets Balance Bike gaat het om een met de hand gemaakte, bekroonde loopfiets van hout in een klassieke look.

Belangrijke informatie: De Kinderfeets Balance Bike is speelgoed. Het is niet geschikt voor op de openbare weg en mag alleen onder het toezicht van volwassenen worden gebruikt. Het dragen van een helm is verplicht. De loopfiets is NIET geschikt om te fietsen op heuvels, kliffen, drukke straten, in de buurt van zwembaden, enz.

OPGELET! Houd losse, kleine onderdelen uit de buurt van kinderen, verstikkingsgevaar. Alleen gebruiken met beschermende uitrusting. Niet gebruiken op straat. Montage alleen door volwassenen.

Fiets veilig!

Zoals met al het bewegend, rollend en zittend speelgoed moet men voorzichtig zijn om verwondingen te vermijden. Hier zijn enkele tips voor gebruik, die u zou moeten volgen:

- Gelieve ervoor te zorgen dat er ALTIJD een helm wordt gedragen tijdens het fietsen met de Kinderfeets Balance Bike.
- Aanbevolen voor kinderen vanaf 2 jaar (afhankelijk van hun grootte).
- Mag alleen door volwassenen worden gemonteerd.
- Na de montage van de Kinderfeets Balance Bike moeten alle schroeven gecontroleerd en vastgedraaid worden.
- De loopfiets mag alleen worden gebruikt, wanneer alles correct en veilig werd gemonteerd en gecontroleerd.
- Wanneer een kind de Kinderfeets Balance Bike gebruikt, moet dat altijd onder toezicht van een volwassene gebeuren.
- Fiets alleen in veilige omstandigheden, op redelijke wijze en met gezond verstand.
- Gebruik dit speelgoed niet in de buurt van zwembaden, op de openbare weg, steile heuvels of op klippen.
- Het is de verantwoordelijkheid van de toezichthouder om het kind aan te leren om zich met de voeten in evenwicht te houden. De loopfiets heeft geen remmen.
- Houd de verpakking uit de buurt van kinderen, om verwonding of verstikking te vermijden.
- Het gebruik van de loopfiets vereist vaardigheid, om valpartijen of botsingen te vermijden, die tot de verwonding van de gebruiker of andere personen kunnen leiden.

Montage van uw Kinderfeets Balance Bike

Verwijder de verpakking volledig en controleer of alle onderdelen aanwezig zijn.

1. Schuif de wielen, zoals afgebeeld, in positie en schuif de as door de opening. Zorg ervoor dat de afstandhouders zich aan de buitenkant van de wielen en binnen de vork bevinden. Gebruik de schroef om het vast te draaien.
2. Plaats het frame in de opening van de vork en let erop dat het Kinderfeets-logo op de vork naar voren wijst.
3. Schuif de metalen pin in de middelste opening bovenaan de vork en door het frame. Plaats de schroeven erin en draai ze vast.
4. Het zadel is in zijn diepste positie ingesteld. Om het zadel aan te passen, moet u beide schroeven verwijderen. Stel het zadel in op de gewenste positie en maak de schroeven opnieuw vast.

Voorzorgsmaatregelen: Voordat u de Kinderfeets Balance Bike moet u ervoor zorgen dat de loopfiets juist werd gemonteerd en dat alle schroeven en onderdelen veilig bevestigd zijn. Zorg ervoor dat de vork en het zadel juist vastgemaakt zijn. Draai de schroeven niet te vast. Controleer regelmatig op tekenen van slijtage, scheuren, beschadigingen en defecten. Een beschadigde, onveilige Kinderfeets Balance Bike mag niet meer worden gebruikt.

Reinig uw Kinderfeets Balance Bike met een mild reinigingsmiddel, proper water en een zachte doek. Het zadel kan met de hand worden gereinigd. Bewaar uw Kinderfeets Balance Bike op een droge plaats als u het niet gebruikt.

Bewaar de loopfiets niet op een plaats waar 's nachts condens kan ontstaan (zoals een schuurtje of een balkon) of op plaatsen met hoge luchtvochtigheid (bijvoorbeeld badkamer of wasruimte met condensatiedroger).

Beperkte garantie

Kinderfeets garandeert dat haar producten een jaar na de aankoopdatum vrij zijn van fabricagefouten. Voor reparatie of vervanging moet u een kopie van het ORIGINEEL aankoopbewijs voorleggen. Deze garantie met verbintenis door Kinderfeets beperkt zich tot de reparatie of vervanging van producten waarvan het defect binnen de garantieperiode kan worden aangetoond. Deze garantie geldt niet voor schade door weersomstandigheden (inclusief maar niet beperkt tot wind, regen, dauw of condenswater), ondoelmatig gebruik, ongevallen, onjuiste bewaring (ook in kamers met een hogere dan normale luchtvochtigheid), normale slijtage en slijtage door normaal gebruik.

Kinderfeets is niet aansprakelijk voor incidentele of gevolgschade die direct of indirect voortvloeit uit het gebruik van haar producten. Kopers en gebruikers nemen alle risico's op zich met betrekking tot het fietsen met of bedienen van een stuk speelgoed op wielen. Inclusief lichamelijke letsels en/of overlijden. Het is de verantwoordelijkheid van volwassen toezichthouders om ervoor te zorgen dat adequate veiligheidsmaatregelen worden genomen. Kinderfeets is onder geen enkele omstandigheid aansprakelijk voor persoonlijke letsels of materiële schade. Het gebruik van een Kinderfeets-product vereist de aanvaarding van de bovenstaande richtlijnen.

Bij Kinderfeets doen we ons best om de kwaliteit van onze producten te waarborgen. We weten echter dat geen enkel productieproces perfect is en zonder gebreken. Om een beschadigd artikel te melden of te retourneren, stuurt u een e-mail naar info@kinderfeets.com. Gelieve een omschrijving van het probleem erbij te voegen en indien mogelijk een foto die ons helpt om de situatie te begrijpen. U krijgt dan verdere instructies of een adres om het speelgoed aan ons te retourneren.

Bitte lesen Sie das gesamte Handbuch, bevor Sie Ihr Kinderfeets Balance Bike in Betrieb nehmen.

Vielen Dank!

Vielen Dank und herzlichen Glückwunsch zum Kauf Ihres neuen Kinderfeets Balance Bike! Das Kinderfeets Balance Bike wird auch Übungsrad oder Laufrad genannt. Es bereitet Kinder ausgezeichnet auf das Fahren mit einem herkömmlichen Fahrrad mit zwei Rädern vor. Es ist eine pfiffige Alternative zu Stützrädern und gilt als bessere Lösung, wenn es darum geht zu lernen, wie man auf zwei Rädern im Gleichgewicht bleibt.

Der Entwurf zur Konstruktion stammt von einem holländischen Designer und wurde inspiriert durch das Lebensgefühl der holländischen Fahrradfahrer, nämlich mit dem Kinderfeets Balance Bike ein umweltfreundliches, zukunftsweisendes und qualitativ hochwertiges Laufrad anzubieten, das Kinder und ihre Familien zu einem aktiven, kreativen und abenteuerlustigen Lebensstil inspiriert. Beim Kinderfeets Balance Bike handelt es sich um ein handgefertigtes, preisgekröntes Laufrad aus Holz in einem klassischen Look.

⚠ Hinweis: Das Kinderfeets Balance Bike ist ein Spielzeug. Es ist nicht für öffentliche Straßen bestimmt und darf nur unter Aufsicht von Erwachsenen benutzt werden. Es ist stets ein Helm zu tragen. Das Laufrad eignet sich NICHT für das Fahren auf Hügeln, auf Klippen, auf belebten Straßen, in der Nähe von Schwimmbädern usw.

⚠ ACHTUNG! Lose Kleinteile, von Kindern fernhalten, Verschluckungsgefahr. Nur mit Schutzausrüstung benutzen. Nicht im Straßenverkehr verwenden. Zusammenbau nur durch Erwachsene.

Sicher fahren!

Wie bei allen beweglichen, rollenden und Aufsitzspielzeugen ist Vorsicht geboten, um Verletzungen zu vermeiden. Hier sind einige Tipps zur Nutzung, die Sie befolgen sollten:

- Bitte sorgen Sie dafür, dass beim Fahren mit dem Kinderfeets Balance Bike STETS ein Helm getragen wird.
- Empfohlen für Kinder ab 2 Jahren (je nach Größe).
- Darf nur von einem Erwachsenen zusammengebaut werden.
- Nach dem Zusammenbau des Kinderfeets Balance Bike müssen alle Schrauben überprüft und festgezogen werden.
- Darf nur dann verwendet werden, wenn es ordnungsgemäß und sicher zusammengebaut und geprüft wurde.
- Wenn ein Kind das Kinderfeets Balance Bike benutzt, muss es stets unter Aufsicht eines Erwachsenen sein.
- Nur unter sicheren Bedingungen, vernünftig und gemäß gesundem Menschenverstand fahren.
- Verwenden Sie dieses Spielzeug nicht in der Nähe von Schwimmbädern, im öffentlichen Straßenverkehr, auf steilen Hügeln oder auf Klippen.
- Es liegt in der Verantwortung der Aufsichtsperson, dem Kind beizubringen, mit den Füßen anzuhalten. Das Laufrad hat keine Bremsen.
- Halten Sie die Verpackung von Kindern fern, um Verletzungen oder Ersticken zu vermeiden.
- Die Benutzung des Laufrades erfordert Geschicklichkeit, um Stürze oder Zusammenstöße zu vermeiden, welche zu Verletzungen des Benutzers oder weiterer Personen führen können.

Montage Ihres Kinderfeets Balance Bike

Entfernen Sie die Verpackung vollständig und prüfen Sie, ob alle Teile vorhanden sind.

1. Schieben Sie die Räder wie abgebildet in Position und schieben Sie die Achse durch die Öffnung. Vergewissern Sie sich, dass sich die Abstandhalter an der Außenseite der Räder und innerhalb der Gabel befinden. Verwenden Sie die Schraube zum Festziehen.
2. Setzen Sie den Rahmen in die Öffnung der Gabel ein und achten Sie darauf, dass das Kinderfeets-Logo auf der Gabel nach vorne zeigt.
3. Schieben Sie den Metallstift in die mittlere Öffnung oben auf der Gabel und durch den Rahmen. Führen Sie die Schrauben ein und ziehen Sie sie fest.
4. Der Sitz ist in seiner tiefsten Position eingestellt. Zum Einstellen des Sitzes entfernen Sie die beiden Schrauben. Stellen Sie den Sitz auf die gewünschte Position und ziehen Sie die Schrauben wieder fest.

⚠ Vorsichtsmaßnahmen: Bevor Sie das Kinderfeets Balance Bike verwenden, vergewissern Sie sich bitte, dass es korrekt zusammengebaut ist und dass alle Schrauben und Zubehörteile sicher befestigt sind. Vergewissern Sie sich, dass Gabel und Sattel ordnungsgemäß gesichert sind. Ziehen Sie die Schrauben nicht zu fest an. Überprüfen Sie regelmäßig auf Gebrauchsspuren, Risse, Beschädigungen und Mängel. Beschädigte, unsichere Kinderfeets Balance Bike dürfen nicht mehr verwendet werden.

Reinigen Sie Ihr Kinderfeets Balance Bike mit einem milden Reinigungsmittel, sauberem Wasser und einem weichen Tuch. Der Sitzbezug kann durch Handwäsche gereinigt werden. Bewahren Sie Ihr Kinderfeets Balance Bike bei Nichtgebrauch an einem trockenen Ort auf.

Lagern Sie es nicht an einem Ort, an dem sich über Nacht Kondenswasser bilden kann (z.B. einem Schuppen oder Balkon); oder an Orten mit hoher Luftfeuchtigkeit (z.B. Badezimmer oder Waschküche mit Kondensstrockner).

Eingeschränkte Garantie

Kinderfeets garantiert, dass seine Produkte ein Jahr ab Kaufdatum frei von Fabrikationsfehlern sind. Zur Reparatur oder zum Austausch, müssen Sie eine Kopie des ORIGINAL-Kaufbelegs vorlegen. Diese Garantie mit Verpflichtung von Kinderfeets beschränkt sich auf die Reparatur oder den Ersatz von Produkten, deren Mangel innerhalb der Gewährleistungszeit nachgewiesen werden kann. Diese Garantie gilt nicht für Schäden durch Witterungseinflüsse (einschließlich aber nicht beschränkt auf Wind, Regen, Tau oder Kondenswasser), unsachgemäße Verwendung, Unfälle, unsachgemäße Lagerung (auch in Räumen mit höherer als der normalen Luftfeuchtigkeit), normale Abnutzung und Verschleiß durch normalen Gebrauch.

Kinderfeets haftet nicht für zufällige oder Folgeschäden, die direkt oder indirekt aus der Verwendung seiner Produkte entstehen. Käufer und Nutzer tragen alle Risiken im Zusammenhang mit dem Fahren oder der Bedienung eines Spielzeugs auf Rädern. Einschließlich Körperverletzung und/oder Tod. Es liegt in der Verantwortung der erwachsenen Aufsichtspersonen sicherzustellen, dass angemessene Sicherheitsvorkehrungen getroffen werden. Unter keinen Umständen haftet Kinderfeets für Personen- oder Sachschäden. Die Verwendung eines Kinderfeets-Produkts setzt die Zustimmung zu den oben genannten Richtlinien voraus.

Wir bei Kinderfeets tun unser Bestes, die Qualität unserer Produkte sicherzustellen. Wir wissen jedoch, dass kein Herstellungsverfahren perfekt und ohne Mängel ist. Um einen beschädigten Artikel zu melden oder zurückzusenden, senden Sie uns bitte eine E-Mail an info@kinderfeets.com. Bitte fügen Sie eine Beschreibung des Problems bei und wenn möglich ein Bild, das uns hilft, die Situation zu verstehen. Sie erhalten dann weitere Hinweise oder eine Rücksendeadresse für die Rücksendung des Spielzeugs an uns.

Vi preghiamo di leggere l'intero manuale per l'utente prima di utilizzare la bicicletta Kinderfeets Balance.

Molte grazie!

Grazie e congratulazioni per aver acquistato la vostra nuova bicicletta Kinderfeets Balance Bike! La bicicletta Kinderfeets Balance Bike viene chiamata anche bicicletta di esercitazione o bicicletta per bambini. Prepara al meglio i bambini alla guida della comune bicicletta a due ruote. Si tratta di un'astuta alternativa alle rotelle laterali e rappresenta la soluzione ideale per imparare a restare in equilibrio su due ruote.

La bozza per la costruzione della bicicletta è opera di un designer olandese, ispirato proprio dalla gioia di vivere del tipico ciclista olandese a creare, con la bicicletta Kinderfeets Balance Bike, una soluzione innovativa, ecosostenibile e di elevata qualità in grado di portare i bambini e le loro famiglie a vivere uno stile di vita attivo, creativo e avventuroso. La Kinderfeets Balance Bike è una bicicletta premiata e realizzata a mano, in legno, dal look classico.

⚠️ Avvertimenti: La Kinderfeets Balance Bike è un giocattolo. Non è indicata per l'utilizzo su strade pubbliche e può essere utilizzata solamente sotto la supervisione di un adulto. Indossare sempre un casco. La bicicletta NON è adatta per l'utilizzo su colline, scogli, strade affollate, nelle vicinanze di piscine, ecc.

⚠️ ATTENZIONE! Tenere tutte le piccole parti che si possono staccare fuori dalla portata dei bambini: pericolo di soffocamento. Utilizzare solamente con apparecchiatura di protezione. Non utilizzare nel trasporto stradale. Il montaggio deve essere eseguito da adulti.

Guidare con prudenza!

Come per tutti i giocattoli mobili, su ruote e sui quali si può montare, è necessario essere prudenti per evitare lesioni. Di seguito trovate alcuni consigli per l'utilizzo che consigliamo di seguire:

- Assicuratevi che venga SEMPRE indossato un casco durante la guida della bicicletta Kinderfeets Balance Bike.
- Consigliata per bambini a partire da 2 anni (a seconda dell'altezza).
- Può essere montata solamente da un adulto.
- Dopo il montaggio della bicicletta Kinderfeets Balance Bike è necessario verificare e serrare tutte le viti.
- Può essere utilizzata solamente se è stata precedentemente montata conformemente alle istruzioni e assicurandone la sicurezza e se è stata poi nuovamente verificata.
- Quando un bambino utilizza la bicicletta Kinderfeets Balance Bike, deve essere sempre supervisionato da un adulto.
- Utilizzare solamente in condizioni di sicurezza, con cautela e buon senso.
- Non utilizzare questo giocattolo nelle vicinanze di piscine, su strade pubbliche, su colline ripide o scogli.
- È responsabilità dell'adulto insegnare al bambino a fermarsi usando i piedi. La bicicletta non ha freni.
- Tenere l'imballaggio lontano dalla portata dei bambini per scongiurare il pericolo di lesioni o soffocamento.
- L'utilizzo della bicicletta richiede abilità per poter evitare cadute o urti che potrebbero causare lesioni per il bambino o altre persone.

Montaggio della bicicletta Kinderfeets Balance Bike

Rimuovere completamente l'imballaggio e verificare che tutte le componenti siano presenti.

1. Spingere le ruote, come indicato nell'immagine, nella posizione corretta e spingere l'asse attraverso l'apertura. Assicurarsi che il distanziatore si trovi sulla parte esterna delle ruote e all'interno della forcella. Utilizzare le viti per serrare.
2. Posizionare il telaio nell'apertura della forcella e assicurarsi che il logo di Kinderfeets sulla forcella sia rivolto in avanti.
3. Inserire il perno in metallo nell'apertura centrale sulla parte superiore sulla forcella, attraverso il telaio. Inserire le viti e serrarle.
4. Il sellino è regolato sulla posizione più bassa. Per regolare il sellino, rimuovere entrambe le viti. Regolare il sellino sulla posizione desiderata e serrare nuovamente le viti.

⚠️ Misure precauzionali: Prima di utilizzare la bicicletta Kinderfeets Balance Bike, assicurarsi che questa sia montata correttamente e che tutte le viti e le componenti siano fissate saldamente. Assicurarsi che la forcella e il sellino siano assicurati come da istruzioni. Non serrare eccessivamente le viti. Verificare regolarmente l'eventuale presenza di segni di usura, crepature, danni o difetti di altro genere. Biciclette Kinderfeets Balance Bike danneggiate, e perciò non sicure, non possono essere utilizzate.

Pulire le biciclette Kinderfeets Balance Bike con un detergente neutro, acqua pulita e con un panno morbido. Il rivestimento del sellino può essere lavato a mano. In caso di non utilizzo, conservare la bicicletta Kinderfeets Balance Bike in un luogo asciutto.

Non conservarla in un luogo nel quale di notte si potrebbe formare acqua di condensa (ad esempio in un capannone o sul balcone); o in luoghi molto umidi (ad esempio bagno o lavanderia con asciugatrice a condensazione).

Garanzia limitata

Kinderfeets garantisce l'assenza di difetti di fabbricazione per un anno dalla data di acquisto. Per eventuali riparazioni o cambio, è necessario presentare una copia della ricevuta di acquisto ORIGINALE. Tale garanzia con obbligo di Kinderfeets si limita alla riparazione o alla sostituzione di prodotti i quali difetti vengano constatati entro l'anno del periodo di garanzia. La garanzia non è valida per danni determinati da eventi atmosferici (compreso, ma non limitato a vento, pioggia, ghiaccio o acqua di condensa), utilizzo improprio, incidenti, conservazione impropria (anche in locali con umidità maggiore del normale), comune usura data da normale utilizzo.

Kinderfeets non è responsabile per danni casuali o conseguenti, derivanti direttamente o indirettamente dall'utilizzo dei suoi prodotti. L'acquirente e l'utente sono responsabili per tutti i rischi legati alla guida o all'utilizzo di un giocattolo su ruote. Compresa lesioni personali e/o morte. È responsabilità degli adulti tutori assicurarsi che vengano prese le adeguate precauzioni di sicurezza. Kinderfeets non è in alcun caso responsabile per danni a cose o persone. L'utilizzo di un prodotto di Kinderfeets presuppone l'accettazione delle direttive sopra indicate.

Noi di Kinderfeets facciamo del nostro meglio per garantire la qualità dei nostri prodotti. Sappiamo però che nessun processo di produzione è perfetto e privo di difetti. Per segnalare un articolo difettoso o per restituirlo, vi preghiamo di inviare un'e-mail a info@kinderfeets.com. Vi preghiamo di aggiungere una descrizione del problema e, se possibile, anche una foto che ci possa aiutare a comprendere il problema. Riceverete poi ulteriori indicazioni o un indirizzo per inviarci il giocattolo da restituire.

Merci de lire le manuel intégralement avant de mettre le vélo d'équilibre de Kinderfeets en service.

Merci beaucoup!

Merci et félicitations pour l'achat de votre nouveau Balance Bike de Kinderfeets! Le Balance Bike de Kinderfeets est également appelé vélo d'exercice ou vélo d'équilibre. Il constitue une excellente préparation au vélo conventionnel à deux roues pour les enfants. C'est une alternative intelligente aux vélos à stabilisateurs qui est considérée comme la meilleure solution quand il est question d'apprendre à garder l'équilibre sur un deux roues.

Le dessin de la construction a été réalisé par un designer hollandais et son inspiration vient du style de vie des cyclistes de son pays pour offrir avec le Balance Bike de Kinderfeets un vélo d'équilibre écologique d'avenir et de qualité supérieure qui incite les enfants et leurs familles à vivre une vie active, créative et aventureuse. Le Balance Bike de Kinderfeets est un vélo d'équilibre primé fait main en bois dans un look classique.

Remarque: Le Balance Bike de Kinderfeets est un jouet. Il n'est pas destiné à être utilisé sur la voie publique et il ne doit être utilisé que sous la surveillance d'un adulte. Toujours porter un casque. Ce vélo d'équilibre NE convient PAS à faire du vélo sur les collines, les falaises, les rues très fréquentées ni à proximité des piscines etc.

ATTENTION! Tenir hors de portée des enfants, petites pièces qui peuvent être avalées. À n'utiliser qu'avec un équipement de protection. Ne pas utiliser dans la circulation routière. Montage à effectuer uniquement par des adultes.

Conduire avec prudence!

Comme pour tous les jouets mobiles à roulettes et à selle, la prudence est de mise pour éviter les blessures. Voici quelques conseils d'utilisation qu'il est recommandé de suivre:

- Merci de vous assurez que l'enfant porte TOUJOURS un casque lorsqu'il fait du vélo avec le Balance Bike de Kinderfeets.
- Recommandé pour les enfants à partir de 2 ans (selon leur taille).
- Il ne doit être monté que par un adulte.
- Contrôler toutes les vis et vérifier qu'elles sont bien serrées à fond après l'assemblage du Balance Bike de Kinderfeets.
- Il ne peut être utilisé que s'il a été monté et contrôlé correctement et de manière sûre.
- Quand un enfant utilise le Balance Bike de Kinderfeets, il doit toujours être surveillé par un adulte.
- Ne l'utiliser que dans des conditions sûres, de manière raisonnable et conformément au bon sens.
- N'utilisez pas ce jouet à proximité de piscines, sur la voie publique, sur des pentes à pics ni sur des falaises.
- Il relève de la responsabilité de l'adulte qui le surveille d'apprendre à l'enfant comment freiner avec les pieds. Ce vélo d'équilibre n'a pas de freins.
- Tenez l'emballage hors de la portée des enfants pour éviter toute blessure et tout risque d'asphyxie.
- L'utilisation du vélo d'équilibre requiert une certaine habileté pour éviter les chutes et les collisions, pouvant entraîner la blessure de l'utilisateur ou de toute autre personne.

Montage de votre Balance Bike de Kinderfeets

Retirez l'intégralité de l'emballage et contrôlez que vous disposez bien de toutes les pièces.

1. Insérez les roues sur la position indiquée sur l'illustration et poussez l'essieu à travers l'ouverture. Assurez-vous que les entretoises se trouvent sur le côté extérieur des roues et toujours à l'intérieur de la fourche. Utilisez les vis pour les fixer à fond.
2. Placez le cadre dans l'ouverture de la fourche et veillez à ce que le logo de Kinderfeets soit tourné vers l'avant.
3. Insérez la tige métallique dans l'ouverture centrale en haut dans la fourche et à travers le cadre. Insérez les vis et serrez-les à fond.
4. La selle a été réglée sur sa position la plus basse. Pour régler la hauteur de la selle, retirez les deux vis. Réglez la selle sur la position désirée et revissez à nouveau les vis à fond.

⚠ Mesures de précaution: Avant d'utiliser le Balance Bike de Kinderfeets, veuillez vous assurer qu'il est monté correctement et que toutes les vis et toutes les pièces d'accessoire sont serrées en toute sécurité. Assurez-vous que la fourche et la selle sont correctement sécurisées. Ne serrez pas trop les vis. Vérifiez régulièrement que l'article ne présente pas de traces d'usure, de fissures, de détériorations ni de défauts. Les Balance Bike de Kinderfeets qui ne sont pas sûrs ou sont endommagés ne doivent plus être utilisés.

Nettoyez votre Balance Bike de Kinderfeets avec un produit nettoyant doux, de l'eau propre et un chiffon doux. La housse de la selle peut être lavée à la main. Quand vous n'utilisez pas votre Balance Bike de Kinderfeets, conservez-le dans un endroit sec.

Ne l'entrez pas dans un endroit où de l'eau de condensation peut se former pendant la nuit (dans une cabane à outils ou sur un balcon par exemple); ni dans des endroits à forte humidité de l'air (dans les salles de bain ou dans les buanderies avec sèche-linge à condensation par exemple).

Garantie limitée

Kinderfeets garantit pendant une durée d'un an à partir de la date d'achat que ses produits ne comportent pas de défauts de fabrication. Pour toute réparation ou tout échange, vous devez présenter une copie du ticket de caisse ORIGINAL. Cette garantie avec obligation de Kinderfeets se limite à la réparation ou à l'échange de produits dont les défauts ont pu être attestés pendant la période de prestation de garantie. Cette garantie ne s'applique pas aux influences des intempéries (y compris mais par exclusivement celles du vent, de la pluie, de la rosée ou de l'eau de condensation), aux dommages, aux utilisations non conformes, aux accidents, au stockage incorrect (également dans les locaux où l'humidité de l'air est supérieure à la normale), ni à l'usure habituelle engendrée par une utilisation normale.

Kinderfeets n'est pas responsable des dommages consécutifs ou accidentels engendrés directement ou indirectement par l'utilisation de ses produits. L'acheteur et l'utilisateur assument tous les risques liés à la conduite ou à l'emploi d'un jouet à roulettes y compris les blessures et/ou la mort. Il relève de la responsabilité de l'adulte qui surveille l'enfant de s'assurer que les mesures de sécurité adaptées ont été prises. Kinderfeets n'assume en aucun cas la responsabilité des blessures et des dégâts matériels. L'utilisation d'un produit de Kinderfeets est soumise à l'acceptation des directives indiquées ci-dessus.

Chez Kinderfeets, nous faisons tout ce qui est en notre pouvoir pour garantir la qualité de nos produits. Nous savons cependant qu'aucun processus de fabrication n'est parfait et sans faille. Pour signaler ou retourner un article défectueux, merci de nous envoyer un courriel à info@kinderfeets.com. Merci d'y joindre une description du problème et, si possible, une photo pour nous aider à comprendre la situation. Vous recevrez alors d'autres instructions ou une adresse où retourner le jouet.

Kinderfeets バランスバイクのご使用前にこの説明書を通読して把握してください。

お買い求めありがとうございました!

Kinderfeets バランスバイクのお買い求め心からありがとうございました! Kinderfeets バランスバイク は練習用車輪とか走行車と呼びます。この製品ならお子様は普通の二輪自転車で走るためのとてもよい準備ができます。この製品ならサポート車輪のとても賢い替わりとして機能でき、二輪車でバランスを取る方法を身に着けるためにより適したソリューションではないかと思えます。

本製品の製造設計はオランダのデザイナーによっており、オランダの自転車生活感覚からヒントを得たもので、つまりKinderfeets バランスバイクならお子様もご家族も活発的で創造的かつ冒険的なライフスタイルの発想を豊かにできる環境に優しく将来を指向した高品質な乗車機会になります。Kinderfeets バランスバイクはクラシックなルックをした木製の手製で受賞実績がある走行車であり。

注記: Kinderfeets バランスバイクはおもちゃです。公道で走るためには設計されておらず、成人の監督の下でしかご利用になれません。お子様に必ずヘルメットを着用させてください。この走行車は丘、崖っぷち、交通量の多い一般道、プールの傍等での使用には適しません。

注意! 緩んだ小型部品は子供の手の届かない所に保管してください、飲み込む危険。個人用保護具をご使用ください。一般道ではご使用できません。成人が組み立ててください。

安全第一で走りましょう!

Kinderfeets バランスバイクに乗って走るときは必ずヘルメットを着用するようにご注意ください。

- ・ 2歳児以降に推奨(身長により異なる)。
- ・ 成人といっしょにのみ組み立ててください。
- ・ Kinderfeets バランスバイクを組み立てたらボルトを点検して締め付けてください。
- ・ 正しく安全に組み立てられ、検査完了してからでないで使用することはできません。
- ・ お子様は Kinderfeets バランスバイクに乗るとは成人の監督が必要です。
- ・ 安全な条件下でのみ落ち着いて、また健全な人間の判断力に従って使用してください。
- ・ この玩具はプールや公道、急坂や丘、崖の傍でご使用にならないください。
- ・ 両足での止め方を子供に教えるのは監督者の責任です。この走行車にブレーキはありません。
- ・ 梱包材料は負傷や窒息防止のため子供の手の届かないところに保管してください。
- ・ この走行車を使用するには転んだり衝突を避けるために器用さが要求されます。こうした事故があればユーザーその他の人が怪我をするリスクがあります。

組立方法 Kinderfeets バランスバイク

梱包からすっきり出してすべての部品が揃っていることを確認してください。

- 1) 車輪を図のように所定位置にスライドさせ、軸を開口に通します。車輪外側のスペーサーがフォークの範囲内にあることを確認してください。締め付けるためにはボルトをご使用ください。
- 2) フレームをフォークの開口に嵌め、このときフォークにある「Kinderfeets」のロゴが前向きになるようにします。
- 3) 金属バーをフォーク上にある中くらいの穴に入れ、フレームに通します。ボルトを通し、しっかり締め付けます。
- 4) シートはいちばん低い位置に設定されています。シートを調整するには両方のボルトを外します。シートを必要な位置にして、ボルトを両方とも締め付けます。

安全措置: Kinderfeets バランスバイクを使い始める前に、正しく組み立てたことと、ボルトやアクセサリがすべて確実に固定されていることを確認してください。フォークとサドルが正しく固定されていることを確認してください。ボルトはきつく締め過ぎないでください。定期的に摩耗の痕跡や亀裂、損傷、欠陥が発生していないか点検してください。損傷したり安全でなくなった Kinderfeets バランスバイクはご使用をお止めください。

Kinderfeets バランスバイクを洗うときはマイルドな洗剤、清水、ソフトクロスを使ってください。シートカバーは手洗いでできます。Kinderfeets バランスバイクをお使いでないときは乾燥した場所に保管してください。

夜間に結露が出るような場所(物置とかバルコニー等)や高湿度になる場所(浴室や乾燥機のある洗濯室等)には保管しないでください。

保証期限

Kinderfeetsではご購入日より一年間は製品に製造上の瑕疵がないことを保証いたします。修理や交換の際は領収証原本のコピーをご提示ください。Kinderfeetsの保証義務は保証期間中に瑕疵が立証できる製品の修理や交換に限らせていただきます。この保証は天候の影響(限定することなく、風雨、霜、結露などを含む)、不正な取り扱い、事故、不正な保管(高湿度空間と普通の湿度空間とも)、普通の使用によるやむを得ない摩耗や損耗を含みます。

Kinderfeetsは製品の使用から直接的か間接的かを問わず発生した偶発的ないし帰結的損害は補償いたしません。車輪付き玩具での走行や操作に係るリスクはご購入者とユーザーが全て負います。これには負傷や死亡を含みます。成人の監督者が適切な安全措置を行う責任を負います。Kinderfeetsはいかなる事情があっても人的損害にも物損にも責任を負いません。Kinderfeetsの製品は上記のガイドラインに同意していただくことを前提としてご利用になれます。

Kinderfeetsでは製品を保証すべく最善を尽くしています。しかしどんな製造プロセスでも完璧であったり不具合がないとは限りません。損傷した商品についての苦情や返送についてはまず info@kinderfeets.com ホームページでご連絡ください。問題の内容を説明していただき、可能な限り状況を把握しやすくできるような写真を添付していただければ幸いです。その後弊社からご案内や玩具の返送先住所をお知らせいたします。

在使用 Kinderfeets Balance Bike 前，請您先通覽本手冊。

非常感謝！

非常感謝您，並真誠祝福您 Kinderfeets Balance Bike 新品採購之行暢行無礙！此 Kinderfeets Balance Bike 也被稱為練步車或學步車。這是為孩子騎傳統兩輪自行車作出的絕佳準備。這是對支承輪的有效替代方案，也是更好的方案，因為本品有助於孩子學習如何在兩輪車上保持平衡。

本車由荷蘭設計師設計，靈感來自於荷蘭自行車手的生活理念，即 Kinderfeets Balance Bike 作為一款環保、面向未來、品質卓越的學步車，帶動孩子與家人實現積極、創造型和樂於冒險的生活方式。Kinderfeets Balance Bike 為一款手工製作、屢獲殊榮的木製學步車，採用經典外觀設計。

提示： Kinderfeets Balance Bike 為一款玩具。不得在公共道路上使用本品，且必須在成人的監督下使用。須始終佩戴頭盔。該學步車不適用於在公共道路、斷懸地域、熱鬧的街面、及游泳池附近使用。

注意！ 請勿讓兒童觸碰鬆動的細小部件，否則存在誤吞危險。使用時務必使用保護設備。不得在公共道路上使用。僅允許由成人組裝。

安全行駛！

與所有可移動和滾動的騎乘玩具一樣，應注意避免兒童受傷。在此提供幾條您需遵守的使用建議：

- 請注意，在騎行 Kinderfeets Balance Bike 時須始終佩戴頭盔。
- 建議 2 歲以上兒童使用（根據身高而定）。
- 僅允許由成人組裝本品。
- 組裝 Kinderfeets Balance Bike 之後必須檢查並擰緊所有螺栓。
- 僅當正確和牢固組裝並檢查之後，方可使用。
- 當孩子在乘坐 Kinderfeets Balance Bike 時，必須始終有成人旁監督。
- 僅允許在安全的條件下、在身體健康的狀態下合理地乘坐本品。
- 不得在游泳池附近、公共道路上、陡峭的山坡或斷懸地域附近使用本玩具。
- 監督人有責任教會孩子用腳剎車。本學步車沒有剎車。
- 請勿讓兒童靠近包裝材料，否則存在受傷或窒息危險。
- 使用本學步車時需要一定的靈活性，以避免跌倒或碰撞。否則可能會導致騎乘兒童或其他人員受傷。

安裝您所購的 Kinderfeets Balance Bike

完全拆除包裝材料並檢查是否包含所有部件。

- 1) 如圖所示，將車輪推動到位並推動車軸穿過開口。確保限位支架位於車輪外側，且位於輪叉之內。使用螺栓固定。
- 2) 將車架插入輪叉的開口內並注意，輪叉上的 Kinderfeets 商標應朝前。
- 3) 將金屬銷釘插入輪叉內的中上部開口內，並穿過車架。穿入螺栓並將其擰緊。
- 4) 座椅設置位於最低的位置。拆下兩個螺栓以設置座椅。將座椅調整為所需位置並再次擰緊螺栓。

預防措施： 在使用 Kinderfeets Balance Bike 之前，請注意須先正確安裝本品，並牢固固定所有螺栓和附件。請注意須正確固定輪叉和鞍座。不得將螺栓擰得過緊。定期檢查是否有磨損、裂縫、損壞和缺陷。不得繼續使用損壞和不牢固的 Kinderfeets Balance Bike。

請使用中性和清潔劑、乾淨的水和軟毛巾清潔您所購的 Kinderfeets Balance Bike。應手洗座椅套。在不使用時請將您所購的 Kinderfeets Balance Bike 存放在乾燥位置處。

請勿將其存放在夜間會有露水凝聚的位置處（例如棚屋或陽台）；或存放在高濕度的位置（例如配置有冷凝式烘乾機的浴室或洗衣房）。

有限質保

自該買 Kinderfeets 產品之日起一年之內，如存在生產缺陷，則可享受質保。如需維修或更換，則須提交原裝購買憑證的副本。Kinderfeets 的保修責任僅限於對在保修期內、可對缺陷提供證明的產品提供維修或換貨。該保修權不包括因天氣影響（包括但不限於風、雨、露水或凝霜）、錯誤使用、意外、錯誤存儲（包括存放在濕度高於普通水平的室內）、因正常使用導致的正常折舊或磨損等原因造成的損壞。

對於因使用 Kinderfeets 產品而直接或間接導致的偶然或間接損失，Kinderfeets 概不負責。購買方和用戶承擔因騎行或操作玩具而產生的所有風險。包括人身傷害和/或死亡。成人監護人有責任確保採取適當的安全預防措施。Kinderfeets 不對任何情形下的人身傷害或財物損失承擔責任。使用 Kinderfeets 產品時務必遵守上述說明的規定。

Kinderfeets 盡最大的努力確保產品的質量。但我方也明白，不存在完美、無任何缺陷的製造流程。如需申報產品損壞或退貨，請向我方下列地址發送郵件：info@kinderfeets.com。請您附上對產品問題的說明，如果可行，也請附上圖片，以便幫助我方了解您的情形。之後我方將會向您發送其他提示，或發送退貨地址以便您退回玩具。

Kinderfeets Balance Bike 을 시동하기 전에 매뉴얼을 모두 읽어 두시기 바랍니다.

매우 감사합니다!

새 Kinderfeets Balance Bike 구입에 큰 감사와 진심어린 축하의 인사를 드립니다. Kinderfeets Balance Bike 은 연습용 바퀴나 날개 바퀴라고도 합니다. 본 제품은 어린이에게는 전통적인 두 바퀴 자전거를 타는 것의 훌륭한 준비 작업이 됩니다. 본 제품은 받침 바퀴의 훌륭한 대안이며 두 바퀴 위에서 균형을 잡는 방법을 배우는 경우 더 나은 해법으로 간주됩니다.

제작 설계는 네덜란드 디자이너의 머리에서 나왔으며 네덜란드 자전거 운전자들의 생활 감정에 영감을 받은 것으로, Kinderfeets Balance Bike 으로 어린이와 가족이 적극적이고, 창조적이고, 모험을 즐기는 생활 방식을 택하도록 고무하는 환경 친화적이고, 미래 지향적이고, 고품질인 날개 바퀴를 제공하는 것이 기본 개념입니다. Kinderfeets Balance Bike 은 수상에 빛나는 고전적인 외관의 수제 날개 바퀴로서.

⚠️ 비고: Kinderfeets Balance Bike 은 장난감입니다. 본 제품은 공공 도로 용이 아니며 성인의 감독 밑에서만 사용해야 합니다. 계속 헬멧을 써야 합니다. 날개 바퀴는 언덕, 절벽, 번잡한 도로, 수영장 근처 등에서 타기가 부적합합니다.

⚠️ 주의! 험거운 소형 부품, 어린이의 손이 닿지 않게 할 것, 삼킬 위험. 보호 장구를 착용하고만 사용합니다. 차량이 다니는 도로에서는 사용하지 마세요. 성인만 조립.

안전 주행!

모든 움직임과 구르는 탑승 장난감의 경우에서처럼 부상을 피하려면 주의가 필요합니다. 준수해야 할 사용 정보:

- Kinderfeets Balance Bike 주행 시 계속 헬멧을 쓰는 데 유의하시기 바랍니다.
- 2세 이상의 어린이에게 권장(크기에 따라).
- 성인만 조립해야 합니다.
- Kinderfeets Balance Bike 조립 후 나사를 모두 점검하고 조여야 합니다.
- 규정에 따라 안전하게 조립하고 검사한 경우에만 사용해야 합니다.
- 어린이가 Kinderfeets Balance Bike 을 사용하는 경우, 계속 성인의 감독을 받아야 합니다.
- 안전한 여건에서만, 합당하게, 건전한 이성에 따라 탑니다.
- 본 장난감은 수영장 근처, 공공 도로, 비탈진 언덕 또는 절벽에서 사용하지 마시기 바랍니다.
- 어린이에게 발을 갖다 대는 것을 가르치는 것은 감독자의 책임입니다. 날개 바퀴에는 제동 장치가 없습니다.
- 부상이나 질식을 피하려면 포장물에 아이의 손이 닿지 않도록 하시기 바랍니다.
- 날개 바퀴 사용은 추락이나 충돌을 피하기 위한 기지가 필요합니다. 추락이나 충돌은 사용자나 제조자의 부상으로 이어질 수 있습니다.

조립 Kinderfeets Balance Bike

포장물을 완전히 제거하고 부품들이 모두 있는지 검사하시기 바랍니다.

- 1) 그림처럼 바퀴들을 밀어 제자리에 놓고 구멍 속에 축을 밀어 넣으시기 바랍니다. 반드시 거리 홀더가 바퀴 외면에 있고 포크 안에 있도록 하시기 바랍니다. 조이기 위해 나사를 사용하시기 바랍니다.
- 2) 프레임을 포크 구멍에 넣고 포크 위 Kinderfeets 로고가 앞쪽으로 보이도록 유의하시기 바랍니다.
- 3) 금속핀을 포크 상부 중간 구멍에 밀어 넣어 프레임을 관통시키시기 바랍니다. 나사를 삽입하고 조이시기 바랍니다.
- 4) 자리는 가장 깊은 위치에 설정되어 있습니다. 자리 설정을 위해 나사들을 제거하시기 바랍니다. 자리를 원하는 위치에 두고 나사를 다시 조이시기 바랍니다.

⚠️ 주의 조치: Kinderfeets Balance Bike 을 사용하기 전에, 반드시 정확하게 조립되고 나사와 부대용품 부품이 모두 확실하게 고정되도록 하시기 바랍니다. 반드시 포크와 안장이 규정대로 고정되도록 하시기 바랍니다. 나사는 너무 조이지 마시기 바랍니다. 정기적으로 사용 자국, 균열, 손상, 결함을 점검하시기 바랍니다. 손상된, 안전하지 못한 Kinderfeets Balance Bike 은 더 이상 사용하면 안 됩니다.

Kinderfeets Balance Bike 은 순한 세제, 깨끗한 물, 부드러운 천으로 청소하시기 바랍니다. 의자 시트는 손빨래로 청소할 수 있습니다. 사용하지 않을 때에는 Kinderfeets Balance Bike 을 건조한 장소에 보관하시기 바랍니다.

밤 사이에 응결수가 형성될 수 있는 장소(예컨대 헛간이나 발코니)나 공기 습도가 높은 장소(예컨대 욕실이나 응결 건조기가 있는 세탁실)에 보관하지 마시기 바랍니다.

제한된 보증

Kinderfeets 에서는 자사 제품이 구매일부터 일 년 동안 제조상의 오류가 없도록 보증합니다. 수리나 교환을 하려면 구매 영수증 원본의 사본을 제출해야 합니다. Kinderfeets 의 의무가 포함된 본 보증은 결함을 보증 기간 이내에 증명할 수 있는 제품의 수리나 교체로 국한됩니다. 본 보증은 기상 상태 영향(바람, 비, 이슬 또는 응결수를 포함하지만 국한되지는 않음), 부적절한 사용, 사고, 부적절한 보관(또한 공기 습도가 보통보다 더 높은 공간에 보관), 정상적인 사용에 따른 통상적인 마모에 의한 손상에는 적용되지 않습니다.

Kinderfeets 에서는 제품의 사용에서 직간접으로 발생하는 우연한 손상이나 후속 손상에 책임을 지지 않습니다. 구매자와 사용자는 바퀴 위에서 장난감 운행이나 조작과 관련하여 일체의 위험을 감수합니다. 신체 부상 및/또는 사망 포함. 반드시 적절한 안전 조치를 취하는 것은 성인 감독자의 책임입니다. 어떠한 경우에도 Kinderfeets 에서는 인적이거나 물적 손상에 책임을 지지 않습니다. Kinderfeets 제품의 사용은 상기 지침에 대한 동의를 전제합니다.

Kinderfeets 임직원은 당사 제품의 품질을 보장하기 위해 최선을 다합니다. 그러나 제조 절차가 완벽하지 않고 결함이 없지 않다는 것을 알고 있습니다. 손상된 물품을 알리거나 반송하려면, info@kinderfeets.com 에 이메일을 보내시기 바랍니다. 문제 설명과 가능하면 상황 이해에 도움이 되는 사진을 첨부하시기 바랍니다. 그러면 추가 지침이나 장난감 반송 주소를 보내 드립니다.

تجميع دراجتك Kinderfeets Balance Bike

أزل الغلاف بالكامل، وتأكد من أن جميع الأجزاء موجودة.

1. حرّك العجلات في مكانها كما هو موضّح في الصورة، وادفع المحور من خلال الفتحة. تأكد من أن قطع المبادعة موجودة في الجانب الخارجي للعجلات وداخل الشوكة. استخدم البرغي لإحكام الربط.
2. قم بتثبيت الإطار في فتحة الشوكة، وتأكد من أن شعار Kinderfeets على الشوكة يشير إلى الأمام.
3. أدخل المسامير المعدني في الفتحة الوسطى أعلى الشوكة وعبّر الإطار. أدخل البراغي، وأحكام ربطها.
4. المقعد مضبوط على أدنى وضع له. لضبط المقعد، أزل كلا البرغيين. اضبط المقعد على الوضع المرغوب، وأعد تركيب البرغيين مرة أخرى وأحكام ربطهما.

يُرجى قراءة الدليل بالكامل قبل أن تقوم بتشغيل دراجة التوازن Kinderfeets Balance Bike لأول مرة.

شكرًا جديدًا!

شكرًا جديدًا وتهانينا القلبية على شرائك دراجة التوازن الجديدة Kinderfeets Balance Bike. يُطلق على الدراجة Kinderfeets Balance Bike أيضًا اسم عجلة التمرين أو عجلة التوازن. إنها وسيلة ممتازة لإعداد الأطفال لركوب دراجة تقليدية بعجلتين. كما أنها بديل ذكي لعجلات التدريب، وتعتبر حلًا أفضل عندما يتعلق الأمر بتعلم كيفية المحافظة على التوازن على عجلتين.

جاء تصميم الهيكل على يد مصمم هولندي استوحاه من نمط حياة راكبي الدراجات الهولنديين، فأراد من خلال الدراجة Kinderfeets Balance Bike تقديم دراجة رائدة وصديقة للبيئة وذات جودة عالية تلهم الأطفال وعائلاتهم بأسلوب حياة نشط وإبداعي ومولع بالمغامرة. دراجة التوازن Kinderfeets Balance Bike هي عجلة خشبية مصنوعة يدويًا ومتوّجة بجوائز وذات مظهر كلاسيكي.



الاحتياطات: قبل أن تستخدم الدراجة Kinderfeets Balance Bike يُرجى التأكد من أنه تم تجميعها بشكل صحيح وأن جميع البراغي والملحقات التكميلية مثبتة بشكل آمن. تأكد من تأمين الشوكة والمقعد بشكل سليم. لا تقم بإحكام ربط البراغي بشكل زائد عن الحد. افحص بصفة منتظمة بحثًا عن علامات التآكل والشقوق والأضرار والعيوب. يجب عدم استخدام الدراجة Kinderfeets Balance Bike إذا كانت بها أضرار أو غير آمنة.

قم بتنظيف دراجتك Kinderfeets Balance Bike بمنظف معتدل وماء نظيف وقطعة قماش ناعمة. يمكن تنظيف كسوة المقعد من خلال الغسل اليدوي. احفظ دراجتك Kinderfeets Balance Bike في مكان جاف عندما لا تكون قيد الاستعمال. الدراجة.

لا تخزنها في مكان قد يتكون فيه ماء تكثيف طوال الليل (على سبيل المثال كشك خشبي أو شرفة)؛ أو لا تخزنها في أماكن ذات رطوبة عالية (على سبيل المثال الحمام أو غرفة غسيل يوجد بها مجفف تكثيف).

ملحوظة: دراجة التوازن Kinderfeets Balance Bike هي لعبة. وهي غير مخصصة للطرق العامة، ويجب عدم استخدامها إلا تحت إشراف الكبار. يجب دائمًا ارتداء خوذة. الدراجة ليست مناسبة للقيادة على التلال والمنحدرات الصخرية والطرق المزدحمة وبالقرب من حمامات السباحة، إلخ.



تنبيه! أبعد المكونات الصغيرة السائبة عن الأطفال، خطر البلع. يجب عدم الاستخدام إلا مع تجهيزات الحماية. يجب عدم الاستخدام على الطرق العامة. يجب عدم التجميع إلا بواسطة الكبار.

**القيادة بأمان!**

كما هو الحال مع جميع اللعب المتحركة والدوّارة، يجب توخي الحذر لتجنب وقوع إصابات. إليك بعض النصائح حول الاستخدام يجب عليك اتباعها:

- يُرجى التأكد من ارتداء خوذة دائمًا أثناء ركوب الدراجة Kinderfeets Balance Bike.
- يوصى بها للأطفال من بين سنتين (حسب الحجم).
- غير مسموح بالتجميع إلا بواسطة شخص بالغ.
- بعد تجميع دراجة التوازن Kinderfeets Balance Bike يجب فحص جميع البراغي وإحكام ربطها.
- ويجب عدم استخدامها إلا بعد تجميعها بشكل سليم وآمن وفحصها.
- إذا استخدم طفل ما دراجة التوازن Kinderfeets Balance Bike ، فيجب أن يكون دائمًا تحت إشراف شخص بالغ.
- يجب عدم استخدام الدراجة إلا في ظل ظروف آمنة وبصورة عقلانية وبما يتفق مع المنطق السليم.
- لا تستخدم هذه اللعبة بالقرب من حمامات السباحة أو على الطرق العامة أو على التلال المنحدرة أو المنحدرات الصخرية.
- يقع على عاتق الشخص المشرف تعليم الطفل كيفية التوقف باستخدام القدمين. الدراجة لا يوجد لديها فرامل.
- احفظ الغلاف بعيدًا عن الأطفال لمنع الإصابات أو الاختناقات.
- يتطلب استخدام الدراجة مهارةً لتجنب السقوط أو الاصطدامات، مما قد يؤدي إلى إصابة المستخدم أو الأشخاص الآخرين.

الضمان المحدود

تضمن شركة Kinderfeets خلو منتجاتها من عيوب التصنيع لمدة عام واحد اعتبارًا من تاريخ الشراء. للإصلاح أو الاستبدال، يجب عليك تقديم نسخة من إيصال الشراء الأصلي. يقتصر هذا الضمان من Kinderfeets على إصلاح أو استبدال المنتجات التي يمكن إثبات وجود عيب بها خلال فترة الضمان. لا يغطي هذا الضمان الأضرار الناجمة عن العوامل الجوية (بما في ذلك على سبيل المثال لا الحصر الرياح والمطر والندى وماء التكثيف)، والاستخدام غير السليم، والحوادث، والتخزين غير السليم (بما في ذلك الغرف ذات الرطوبة الأعلى من المعتاد)، والبلل العادي، والتآكل الناتج عن الاستخدام العادي.

لا تتحمل شركة Kinderfeets أي مسؤولية عن الأضرار العرضية أو التبعية الناتجة بشكل مباشر أو غير مباشر عن استخدام منتجاتها. يتحمل المشترون والمستخدمون جميع المخاطر المرتبطة بقيادة أو تشغيل لعبة ذات عجلات. بما في ذلك الإصابات البدنية و/أو الموت. يقع على عاتق المشرفين البالغين ضمان اتخاذ احتياطات السلامة المناسبة. لا تتحمل شركة Kinderfeets تحت أي ظرف من الظروف أي مسؤولية عن الأضرار التي تلحق بالأشخاص أو الممتلكات. يتطلب استخدام أي منتج من منتجات Kinderfeets الموافقة على المبادئ التوجيهية المذكورة أعلاه.

نحن في شركة Kinderfeets نبذل قصارى جهدنا لضمان جودة منتجاتنا. ومع ذلك، فإننا نعلم أنه لا توجد عملية تصنيع مثالية وخالية من العيوب. للإبلاغ عن منتج تالف أو لإرجاعه، يُرجى إرسال رسالة بريد إلكتروني إلينا على العنوان info@kinderfeets.com. يرجى إرفاق وصف للمشكلة، وإذا أمكن، صورة تساعدنا على فهم الموقف. ستلقى بعد ذلك مزيدًا من الإرشادات أو عنوانًا للإرجاع لأجل إرجاع اللعبة إلينا.

Lea todo el manual antes de poner la Kinderfeets Balance Bike en marcha.

¡Muchas gracias!

¡Muchas gracias y enhorabuena por la compra de su nueva Kinderfeets Balance Bike! La Kinderfeets Balance Bike también se conoce como bicicleta de práctica o de a pie. Prepara excelentemente bien a los niños para andar en una bicicleta convencional de dos ruedas. Es una divertida alternativa para las rueditas protectoras y es una mejor solución para aprender cómo se mantiene el equilibrio en dos ruedas.

La idea para su construcción se origina de un diseñador holandés y se inspiró en el espíritu de los ciclistas holandeses, es decir, a través de la Kinderfeets Balance Bike ofrecer una bicicleta ecológica, progresista y de alta calidad que inspire a los niños y a las familias a llevar un estilo de vida activo, creativo y aventurero. Kinderfeets Balance Bike es una bicicleta de madera, hecha a mano y premiada, con un aspecto clásico.

⚠ Advertencia: La Kinderfeets Balance Bike es un juguete. No es apta para su uso en las calles y debe ser usada únicamente bajo la supervisión de un adulto. Siempre debe usar casco. La bicicleta NO es apta para su uso en colinas, acantilados o en calles concurridas o en la cercanía de natatorios, entre otros.

⚠ ¡ATENCIÓN! Mantener las pequeñas piezas sueltas fuera del alcance de los niños. Peligro de atragantamiento. Usar exclusivamente con equipos de protección. No usar en el tránsito. Solo debe ser armada por adultos.

Uso seguro

Al igual que con cualquier juguete con movimiento, para desplazarse y que se puede montar, se debe tener precaución para evitar las lesiones. Estos son algunos consejos de empleo que deben seguirse:

- Cuando se monte en la Kinderfeets Balance Bike debe tomarse la precaución de SIEMPRE usar casco.
- Recomendada para niños a partir de los 2 años (según su estatura).
- Debe ser armada únicamente por adultos.
- Después de armar la Kinderfeets Balance Bike, deben controlarse y ajustarse todos los tornillos.
- Solo debe emplearse cuando se haya armado de manera segura y según las instrucciones y después de comprobarla.
- El niño solo debe usar la Kinderfeets Balance Bike bajo la supervisión de un adulto.
- Solo montar la bicicleta en condiciones seguras, razonables y conforme al sentido común.
- No usar este juguete en la cercanía de natatorios, en el tránsito regular de la calle o en colinas ni acantilados.
- Será responsabilidad del cuidador enseñarle al niño a detenerse con los pies. La bicicleta no tiene frenos.
- Mantener el embalaje alejado de los niños para evitar lesiones y asfixia.
- El uso de la bicicleta requiere las destrezas necesarias para evitar caídas y choques que puedan ocasionar lesiones al usuario y a otras personas.

Montaje de la Kinderfeets Balance Bike

Retire completamente el embalaje y verifique tener todas las piezas.

1. Empuje las ruedas como se indica hasta que lleguen a la posición indicada y empuje los ejes a través del orificio. Cerciórese de que los espaciadores se encuentren en la parte exterior de las ruedas y dentro de la horquilla. Use los tornillos para ajustarlas.
2. Coloque el cuadro en la abertura de la horquilla y observe que el logotipo de Kinderfeets mire hacia adelante dentro de la horquilla.
3. Coloque la barra de metal en la abertura central de la parte superior de la horquilla y a través del cuadro. Coloque los tornillos y ajústelos bien.
4. El asiento está instalado en su posición más baja. Para colocar el asiento, retire los dos tornillos. Coloque el asiento en la posición deseada y vuelva a ajustar los tornillos.

⚠ Medidas de seguridad: Antes de usar la Kinderfeets Balance Bike, cerciórese de que haya sido armada correctamente y de que todos los tornillos y accesorios estén firmemente sujetos. Compruebe que la horquilla y el sillín estén bien ajustados. No apriete los tornillos de más. Periódicamente observe que no haya signos de desgaste, grietas, daños o defectos. Debe dejar de emplearse la Kinderfeets Balance Bike si está dañada o no es segura.

Limpiar la Kinderfeets Balance Bike con un limpiador suave, agua limpia y un paño suave. La funda del asiento puede lavarse a mano. Cuando no use la Kinderfeets Balance Bike, guárdela en un sitio seco.

No la guarde en un sitio en el que se acumule agua de condensación durante la noche (por ejemplo, en el cobertizo o en el balcón) ni en lugares con alta humedad ambiente (por ejemplo, cuartos de baño o lavaderos con secadores por condensación).

Garantía limitada

Kinderfeets garantiza que sus productos están libres de defectos de fabricación durante un año a partir de la fecha de compra. Para reparaciones y cambios debe presentarse una copia del comprobante de compra ORIGINAL. Esta garantía con las obligaciones de Kinderfeets se limita a las reparaciones o la sustitución de productos en los que se comprueben defectos dentro del plazo de garantía. Esta garantía no se aplica a los daños por condiciones climáticas (incluidos, sin limitación, los causados por viento, lluvia, rocío o agua de condensación), uso inadecuado, accidentes, almacenamiento inadecuado (incluso en sitios con humedad ambiente superior a la normal), deterioro habitual y el desgaste por el uso normal.

Kinderfeets no se responsabiliza por daños eventuales o supervenientes que surjan directa o indirectamente del uso de sus productos. El comprador y el usuario asumen todos los riesgos asociados con el uso de un juguete con ruedas. Esto incluye los daños corporales y/o la muerte. Es responsabilidad del cuidador adulto comprobar que se hayan adoptado las medidas de seguridad adecuadas. En ninguna circunstancia será Kinderfeets responsable por daños a las personas o a los objetos. El uso de un producto de Kinderfeets presupone la aceptación de las pautas antes indicadas.

En Kinderfeets hacemos todo lo posible para asegurar la calidad de nuestros productos. No obstante, somos conscientes de que ningún proceso de fabricación es perfecto o carente de defectos. Para denunciar artículos dañados o devolverlos, envíenos un mensaje de correo electrónico a info@kinderfeets.com. Incluya la descripción del problema y, si es posible, una imagen que nos ayude a comprender la situación. Recibirá indicaciones o la dirección para devoluciones para que nos envíe el juguete.

Leia o manual completo, antes de colocar a sua Kinderfeets Balance Bike em funcionamento.

Muito obrigado!

Muito obrigado e congratulamo-lo pela compra da sua nova Kinderfeets Balance Bike! A Kinderfeets Balance Bike também é designada de bicicleta de treino ou bicicleta sem pedais. Prepara as crianças de forma excelente para conduzirem uma bicicleta convencional de duas rodas. É uma alternativa inteligente e é uma melhor solução que as rodas de apoio, quando se trata de aprender a manter o equilíbrio sobre duas rodas.

O esboço para a construção provém de um designer holandês e foi inspirado pela expressão de vida dos ciclistas holandeses, de nomeadamente com a Kinderfeets Balance Bike disponibilizar uma bicicleta sem pedais amiga do ambiente, progressista e de elevada qualidade, que inspira as crianças e as suas famílias para um estilo de vida ativo, criativo e aventureiro. Na Kinderfeets Balance Bike trata-se de uma bicicleta sem pedais fabricada manualmente, galardoada em madeira e com um Look clássico.

Indicação: A Kinderfeets Balance Bike é um brinquedo. Não se destina a vias públicas e apenas pode ser utilizada sob a vigilância de adultos. Deve ser sempre usado um capacete. A bicicleta sem pedais NÃO se adequa à condução em colinas, em falésias, em vias movimentadas, nas proximidades de piscinas, etc.

ATENÇÃO! Manter as peças pequenas soltas afastadas de crianças, perigo de ingestão. Apenas utilizar com equipamento de proteção. Não utilizar no tráfego rodoviário. Montagem apenas por adultos.

Conduzir de forma segura!

Como em todos os brinquedos com assento móveis, rolanter recomenda-se cuidado para evitar ferimentos. Aqui encontram-se algumas dicas relativas à utilização, que deverá seguir:

- Garanta que durante a condução da Kinderfeets Balance Bike seja SEMPRE usado um capacete.
- Recomendado para crianças a partir dos 2 anos (em função do tamanho).
- Apenas pode ser montada por um adulto.
- Após a montagem da Kinderfeets Balance Bike devem ser verificados e apertados todos os parafusos.
- Apenas pode ser utilizada, se tiver sido montada e verificada corretamente.
- Quando uma criança utilizar a Kinderfeets Balance Bike, deve estar sempre sob a vigilância de um adulto.
- Apenas conduzir sob condições seguras, de forma sensata e de acordo com o bom senso.
- Não utilize este brinquedo nas proximidades de piscinas, em vias públicas, em colinas íngremes ou falésias.
- É da responsabilidade da pessoa vigilante ensinar à criança a para com os pés. A bicicleta sem pedais não tem travões.
- Mantenha as embalagens afastadas de crianças para evitar ferimentos e asfixia.
- A utilização da bicicleta sem pedais exige habilidade para evitar quedas e choques, que podem conduzir a ferimentos do utilizador ou de outras pessoas.

Montagem da sua para a Kinderfeets Balance Bike

Remova completamente a embalagem e verifique se estão disponíveis todas as peças.

1. Deslize as rodas como ilustrado para a posição e deslize o eixo através da abertura. Certifique-se de que os separadores se encontram no lado exterior das rodas e dentro da forquilha. Utilize o parafuso para apertar.
2. Coloque o quadro na abertura da forquilha e tenha atenção para que o logotipo Kinderfeets na forquilha aponte para a frente.
3. Deslize o pino de metal para a abertura central em cima na forquilha e através do quadro. Insira os parafusos e aperte-os.
4. O assento está ajustado na posição mais baixa. Para ajustar o assento remova ambos os parafusos. Coloque o assento na posição pretendida e volte a apertar os parafusos.

Medidas de precaução: Antes de utilizar a Kinderfeets Balance Bike, certifique-se de que foi montada corretamente e de que todos os parafusos e peças acessórias estão fixas de forma segura. Certifique-se de que a forquilha e o selim estão corretamente fixos. Não aperte os parafusos em demasia. Verifique regularmente quanto a sinais de desgaste, fissuras, danos e defeitos. As Kinderfeets Balance Bike danificadas e não seguras já não podem ser utilizadas.

Limpe a sua Kinderfeets Balance Bike com um detergente suave, água limpa e um pano macio. O revestimento do assento pode ser lavado à mão. Em caso de não utilização, conserve a sua Kinderfeets Balance Bike em local seco.

Guarde-a num local, no qual durante a noite se possa formar água condensada (por ex. num galpão ou numa varanda); ou em locais com elevada humidade do ar (por ex. casa de banho ou lavanderia com secador de condensação).

Garantia limitada

A Kinderfeets garante, que os seus produtos estão isentos de erros de fabrico um ano a partir da data de compra. Para reparação ou substituição deve apresentar uma cópia do recibo de compra ORIGINAL. Esta garantia com compromisso da Kinderfeets limita-se à reparação ou à substituição de produtos, cujo defeito possa ser comprovado dentro do período de garantia. Esta garantia não vigora para danos devido a influências climáticas (incluindo, mas não limitado a vento, chuva, orvalho ou água condensada), utilização inadequada, acidentes, armazenamento inadequado (mesmo em espaços com humidade do ar superior à normal), desgaste e deterioração normal devido à utilização normal.

A Kinderfeets não se responsabiliza por danos acidentais ou consequentes da utilização direta ou indireta dos seus produtos. Compradores e utilizadores assumem todos os riscos associados à condução ou operação de um brinquedo sobre rodas. Incluindo lesões corporais e/ou a morte. É da responsabilidade dos supervisores adultos garantir que são tomadas medidas de precaução adequadas. Em circunstância alguma a Kinderfeets se responsabiliza por danos pessoais ou materiais. A utilização de um produto Kinderfeets pressupõe a aceitação das diretivas referidas acima.

Nós, na Kinderfeets fazemos o nosso melhor para garantirmos a qualidade dos nossos produtos. No entanto, sabemos que nenhum processo de fabrico é perfeito e sem defeitos. Para comunicar ou devolver um artigo danificado, envie-nos um e-mail para info@kinderfeets.com. Adicione uma descrição do problema e, se possível, uma imagem, isso ajudar-nos-á a compreender a situação. De seguida, recebe outras indicações ou um endereço para a devolução do brinquedo.

Перед началом использования беговела Kinderfeets Balance Bike обязательно прочитайте все руководство.

Большое спасибо!

Поздравляем вас с покупкой нового беговела Kinderfeets Balance Bike! Беговел Kinderfeets Balance Bike также называют велосамокатом или беспедальным велосипедом! Для ребёнка он станет отличной подготовкой к езде на обычном двухколёсном велосипеде. Беговел – умная альтернатива велосипедам с опорными колёсиками и считается более удачным решением для того, чтобы ребёнок научился держать равновесие на двухколёсном велосипеде.

Беговел спроектирован голландским дизайнером, которого вдохновили голландские велосипедисты: Kinderfeets Balance Bike задуман как экологически чистый, новаторский, высококачественный бесколёсный велосипед, который должен сподвигнуть семьи с детьми на активный, творческий и богатый впечатлениями образ жизни. Kinderfeets Balance Bike – это отмеченный наградами беговел в классическом стиле, изготовленный вручную из дерева.

Примечание: Kinderfeets Balance Bike – это игрушка. Беговел не предусмотрен для участия в дорожном движении, детям разрешено кататься на нём только под присмотром взрослых. Во время езды на беговеле ребёнок обязательно должен носить шлем. Беговел НЕ ПОДХОДИТ для катания по холмам или скалам, на оживлённых дорогах, а также вблизи бассейнов.

ВНИМАНИЕ! Мелкие детали рассыпью, хранить в недоступном для детей месте, опасность проглатывания. Использовать только с защитной экипировкой. Не предназначен для дорожного движения. Сборка должна производиться только взрослыми.

Безопасное катание!

Как в случае любых движущихся, вращающихся игрушек, а также игрушек, на которых можно ездить, следует соблюдать осторожность, чтобы избежать травм. Ниже приведены некоторые советы по использованию, которые вы должны соблюдать:

- Обязательно позаботьтесь о том, чтобы во время езды на Kinderfeets Balance Bike ребёнок ВСЕГДА носил шлем.
- Рекомендуется для детей от 2 лет (в зависимости от размера).
- Сборка должна производиться только взрослыми.
- После сборки беговела Kinderfeets Balance Bike необходимо проконтролировать и затянуть все болты.
- Использование разрешено только при правильной и надёжной сборке и последующем контроле.
- Детям разрешено кататься на беговеле Kinderfeets Balance Bike только под присмотром взрослого.
- Использовать беговел только в безопасных условиях, руководствуясь благоразумием и здравым смыслом.
- Не кататься рядом с бассейнами, на дорогах общего пользования, на крутых холмах или скалах.
- Взрослые, под присмотром которых ребёнок катается на беговеле, под свою ответственность должны научить ребёнка тормозить ногами. Беговел не оснащён тормозами.
- Храните упаковку в недоступном для детей месте, чтобы избежать травм или удушья.
- Катание на беговеле требует определённой сноровки, чтобы избежать падения или столкновения, которые могут привести к травмам самого ребёнка или окружающих.

Сборка вашего Kinderfeets Balance Bike

Полностью удалите упаковку и проверьте, все ли детали в наличии.

1. Установите колёса в положение, как показано на иллюстрации, и вставьте ось через отверстие. Убедитесь, что распорки находятся с наружных сторон колёс и внутри рулевой стойки (вилки). Используйте болты для затяжки.
2. Вставьте раму в отверстие вилки и убедитесь, что при этом логотип Kinderfeets на вилке указывает вперёд.
3. Вставьте металлический штифт в среднее отверстие в верхней части вилки и через раму. Вставьте болты и затяните их.
4. Сиденье установлено в самом нижнем положении. Для регулировки сиденья удалите оба боковых болта. Установите сиденье в нужное положение и вновь затяните болты.

Меры предосторожности: Перед использованием беговела Kinderfeets Balance Bike убедитесь, что он был правильно собран и что все болты и детали надёжно закреплены. Убедитесь, что вилка и седло надлежащим образом закреплены. Не затягивайте болты слишком сильно. Регулярно проверяйте беговел на предмет износа, трещин, повреждений и дефектов. Беговел Kinderfeets Balance Bike с повреждениями ненадёжен, его больше нельзя использовать.

Очистку беговела Kinderfeets Balance Bike проводить при помощи мягкого моющего средства, чистой воды и мягкой салфетки. Чехол сиденья можно стирать вручную. Если вы не используете беговел Kinderfeets Balance Bike, храните его в сухом месте.

Не храните его в там, где в течение ночи может образоваться конденсат (например, под навесом или на балконе), или в местах с высокой влажностью (например, в ванной или прачечной комнате с сушильным аппаратом).

Ограниченная гарантия

Компания Kinderfeets гарантирует, что её продукция не имеет дефектов изготовления в течение одного года со дня покупки. Для ремонта или замены вы должны предоставить копию ОРИГИНАЛА торгового чека. Настоящая гарантия, предоставляемая компанией Kinderfeets, ограничивается ремонтом или заменой изделий, для которых может быть доказано наличие дефекта в течение гарантийного срока. Настоящая гарантия не распространяется на ущерб, вызванный погодными воздействиями (включая ветер, дождь, росу или конденсацию, но не ограничиваясь ими), неправильным использованием, несчастными случаями, неправильным хранением (в том числе в местах с повышенной влажностью), естественным износом и амортизацией в результате нормального использования.

Компания Kinderfeets не несёт ответственности за случайный или косвенный ущерб, прямо или косвенно связанный с использованием её продукции. Покупатели и пользователи несут все риски, связанные с вождением или управлением игрушкой на колёсах. Включая травмы и/или смерть. Взрослые, под присмотром которых ребёнок катается на беговеле, несут ответственность за соблюдение соответствующих мер предосторожности. Компания Kinderfeets ни при каких обстоятельствах не несёт ответственности за телесные повреждения или материальный ущерб. Использование продукции компании Kinderfeets предполагает согласие с вышеуказанным руководством.

Компания Kinderfeets и её работники делают всё, чтобы обеспечить качество выпускаемой продукции. Однако мы знаем, что ни один производственный процесс не является совершенным и не исключает дефектов. Чтобы сообщить о повреждённом изделии или вернуть его нам, отправьте электронное сообщение по адресу info@kinderfeets.com. Приложите описание проблемы и, если возможно, соответствующую фотографию: это поможет нам понять ситуацию. Вы получите от нас дополнительные указания или адрес для возврата изделия.

Než uvedete Kinderfeets Balance Bike do provozu, přečtěte si celou příručku.

Děkujeme!

Děkujeme a srdečně vám blahopřejeme ke koupi nového odrážedla Kinderfeets Balance Bike! Kinderfeets Balance Bike se rovněž nazývá i jako cvičné kolo nebo odrážedlo. Výrobně připravuje děti na jízdu s tradičními jízdními koly. Je to originální alternativa k jízdě s opěrnými kolečky a považuje se za lepší řešení, jak se naučit udržovat rovnováhu na dvou kolech.

Návrh konstrukce pochází od holandského designera a inspirací mu byla dobrá nálada holandských cyklistů. Kinderfeets Balance Bike je vysoce hodnotné a kvalitní odrážedlo šetrné k životnímu prostředí s perspektivou do budoucna, které inspiruje děti a rodiny k aktivnímu, kreativnímu a dobrodružnému životnímu stylu. Výrobek Kinderfeets Balance Bike je ručně vyrobené a oceněné odrážedlo ze dřeva v klasickém provedení.

⚠ Upozornění: Kinderfeets Balance Bike je hračka. Produkt není určený k použití na veřejných silnicích a smí se používat pouze pod dozorem dospělé osoby. Vždy je nutné nosit přílbu. Odrážedlo NENÍ vhodné pro jízdu na kopcích, skálách, rušných silnicích, v blízkosti bazénů atd.

⚠ POZOR! Volné malé díly držte mimo dosah dětí, hrozí nebezpečí spolknutí. Výrobek používat pouze s ochranným vybavením. Výrobek nepoužívat v silničním provozu. Montáž mohou provádět pouze dospělí osoby.

Jezdit bezpečně!

Stejně jako u všech pohyblivých, rotujících hraček a hraček se sedlem buďte opatrní, abyste zabránili zranění. Níže je uvedeno několik pokynů k používání, které byste měli dodržovat:

- Zajistěte, aby se při jízdě na Kinderfeets Balance Bike nosila VŽDY přílba.
- Doporučený věk k používání je pro děti od 2 let (v závislosti na výšce).
- Montáž mohou provádět pouze dospělé osoby.
- Po smontování výrobku Kinderfeets Balance Bike se musí zkontrolovat a dotáhnout všechny šrouby.
- Produkt se může používat až po řádné a bezpečné montáži a kontrole.
- Děti, které jezdí na Kinderfeets Balance Bike, musejí být neustále pod dozorem dospělé osoby.
- Jezdit pouze za bezpečných podmínek, uvážlivě a podle zdravého lidského rozumu.
- Tuto hračku nepoužívejte v blízkosti bazénů, na veřejných silnicích, strmých kopcích nebo skálách.
- Osoba, která na dítě dává pozor, je zodpovědná za to, aby ho naučila zastavovat pomocí chodidel. Odrážedlo nemá brzdy.
- Obal držte mimo dosah dětí, abyste zabránili zraněním nebo udušení.
- Používání odrážedla vyžaduje určitou zručnost, aby se zabránilo pádům nebo nárazům, které mohou vést k zraněním samotného uživatele nebo dalších osob.

Montáž vašeho Kinderfeets Balance Bike

Kompletně odstraňte obal a zkontrolujte, zda máte k dispozici všechny díly.

1. Kola uveďte do polohy, jak je znázorněné na obrázku, a osu prostrčte otvorem. Ujistěte se, že se distanční držáky nacházejí na vnější straně kol, ale v rozsahu vidlice. Použijte šroub k dotáhnutí.
2. Rám nasadte do otvoru vidlice a dávejte pozor na to, aby logo Kinderfeets na vidlici ukazovalo směrem dopředu.
3. Nasuňte kovový kolík do středního otvoru nahoře na vidlici a skrz rám. Vložte šrouby a pevně je dotáhněte.
4. Sedlo je z výroby nastavené na nejnižší polohu. K nastavení sedla odmontujte oba šrouby. Sedlo nastavte do požadované polohy a šrouby opět pevně dotáhněte.

⚠ Preventivní opatření: Před používáním Kinderfeets Balance Bike se ujistěte, že je správně smontované a všechny šrouby a díly příslušenství jsou bezpečně upevněné. Ujistěte se, že vidlice a sedlo jsou řádně zajištěné. Šrouby nedotahujte příliš pevně. Pravidelně kontrolujte stopy po používání, trhliny, poškození a nedostatky. Poškozené a nikoliv bezpečné Kinderfeets Balance Bike se už nesmí používat.

Vaše Kinderfeets Balance Bike ošetřujte jemnými čistícími prostředky, čistou vodou a měkkou utěrkou. Potah sedadla vyperte ručně. Pokud Kinderfeets Balance Bike nepoužíváte, uchovávejte ho na suchém místě.

Vyhýbejte se místům uskladnění, na kterých se přes noc může vytvořit kondenzace vody (např. v kůlně nebo na balkóně) nebo na místech s vysokou vlhkostí (např. v koupelně nebo prádelně s kondenzační sušičkou).

Omezená záruka

Společnost Kinderfeets zaručuje, že se na jejich výrobcích během jednoho roku od data zakoupení nevyskytnou žádné výrobní chyby. V případě opravy nebo výměny musíte předložit kopii ORIGINÁLU dokladu o koupi. Tato záruka spojená se závazky společnosti Kinderfeets se omezuje na opravu nebo výměnu výrobků, jejichž prokazatelná chyba se vyskytla během záruční doby. Tato záruka se nevztahuje na škody způsobené povětrnostními vlivy (včetně, ale ne výhradně, vlivem větru, deště, rosy nebo kondenzované vody), nesprávným používáním, nehodami, nevhodným skladováním (i v prostorech s vyšší vlhkostí vzduchu než je běžná vlhkost), běžným opotřebením výrobku následkem používání.

Společnost Kinderfeets neručí za náhodné nebo následné škody, které vzniknou následkem přímého nebo nepřímého používání jejich výrobků. Všechna rizika spojená s jízdou nebo obsluhou hračky na kolečkách nesou kupující a uživatelé. Včetně ublížení na zdraví a/nebo smrti. Dospělé osoby, které mají zajistit dozor, jsou zodpovědné za zabezpečení přiměřených bezpečnostních opatření. Za žádných okolností neručí společnost Kinderfeets za osobní a věcné škody. Používání výrobku společnosti Kinderfeets vyžaduje souhlas s výše uvedenými směrnici.

My, od společnosti Kinderfeets, děláme vše, abychom zajistili kvalitu našich výrobků. Víme však, že žádný výrobní proces není perfektní a bez nedostatků. Oznámení o poškozeném výrobku nebo žádost o vrácení nám pošlete na e-mailovou adresu: info@kinderfeets.com. Přiložte popis problému, pokud možno i obrázek, který nám pomůže lépe pochopit situaci. Poté obdržíte další pokyny nebo naši zpáteční adresu na vrácení hračky.

Predtým ako váš Kinderfeets Balance Bike uvediete do prevádzky, prečítajte si celú príručku.

Ďakujeme!

Ďakujeme a srdečne vám blahoželáme ku kúpe vášho nového Kinderfeets Balance Bike! Kinderfeets Balance Bike je tiež nazývaný aj cvičný bicykel alebo odrážadlo. Deti výborne pripravuje na jazdu na tradičnom bicykli s dvoma kolesami. Je to originálna alternatíva k jazde s opornými kolieskami a považuje sa za lepšie riešenie, čo sa týka učenia ako udržať rovnováhu na dvoch kolesách.

Návrh konštrukcie pochádza od holandského dizajnéra a inšpiráciou mu bola povznesená nálada holandských cyklistov; s Kinderfeets Balance Bike vám totižto ponúkame vysokohodnotné a kvalitné odrážadlo šetrné k životnému prostrediu s perspektívou do budúcnosti, ktoré deti a rodiny inšpiruje k aktívnemu, kreatívnemu a dobrodružnému životnému štýlu. V prípade Kinderfeets Balance Bike ide o ručne vyrobené a ocenené odrážadlo z dreva v klasickom prevedení.

Upozornenie: Kinderfeets Balance Bike je hračka. Produkt nie je určený na verejné cesty a smie sa používať len pod dozorom dospeléj osoby. Vždy je potrebné nosiť prilbu. Odrážadlo NIE JE vhodné na jazdu po kopcoch, skalách, rušných uliciach, v blízkosti bazénov atď.

POZOR! Volné malé diely držte mimo dosahu detí, hrozí nebezpečenstvo prehltnutia. Produkt používajte len s ochranným výstrojom. Nepoužívajte ho v cestnej premávke. Montáž môžu vykonávať len dospelé osoby.

Jazdite bezpečne!

Rovnako ako pri všetkých pohyblivých, rotujúcich a hračkách so sedadlom buďte opatrní, aby ste predišli zraneniu. Následne uvádzame niekoľko pokynov na používanie, ktoré by ste mali dodržiavať:

- Zabezpečte, prosím, aby sa pri jazde na Kinderfeets Balance Bike VŽDY nosila prilba.
- Odporúčaná vek na používanie je pre deti od 2 rokov (v závislosti od výšky).
- Montáž môžu vykonávať len dospelé osoby.
- Po zmontovaní Kinderfeets Balance Bike sa musia skontrolovať a dotiahnuť všetky skrutky.
- Produkt môžete používať až po riadnej a bezpečnej montáži a kontrole.
- Dieťa, ktoré jazdí na Kinderfeets Balance Bike, musí byť neustále pod dozorom dospeléj osoby.
- Jazdiť len za bezpečných podmienok, uvážlivo a podľa zdravého ľudského rozumu.
- Nepoužívajte túto hračku v blízkosti bazénov, vo verejnej cestnej premávke, na strmých kopcoch alebo skalách.
- Osoba, ktorá na dieťa dáva pozor, je zodpovedná za to, aby ho naučila zastavovať pomocou chodidiel. Odrážadlo nemá brzdy.
- Obal držte mimo dosahu detí, aby ste zabránili zraneniam alebo uduseniu.
- Používanie odrážadla vyžaduje určitú zručnosť, aby sa zabránilo pádom alebo nárazom, ktoré môžu viesť k zraneniam samotného používateľa alebo ďalších osôb.

Montáž vášho Kinderfeets Balance Bike

Kompletne odstráňte obal a skontrolujte, či máte k dispozícii všetky diely.

1. Kolesá uveďte do polohy, ako je znázornené na obrázku, a os nápravy posuňte cez otvor. Ubezpečte sa, že dištančné držiaky sa nachádzajú na vonkajšej strane kolies a v rámci vidlíc. Použite skrutku na dotiahnutie.
2. Rám nasadte do otvoru vidlice a dajte pozor na to, aby logo Kinderfeets na vidlici ukazovalo smerom dopredu.
3. Nasuňte kovový kolík do stredového otvoru hore na vidlici a cez rám. Vložte skrutky a dotiahnite ich napevno.
4. Sedadlo je od výrobcu nastavené vo svojej najnižšej polohe. Na nastavenie sedadla demontujte obe skrutky. Sedlo nastavte do zelenej polohy a skrutky opäť napevno dotiahnite.

Bezpečnostné opatrenia: Pred používaním Kinderfeets Balance Bike sa ubezpečte, že je správne zmontované a všetky skrutky a diely príslušenstva sú bezpečne upevnené. Ubezpečte sa, že vidlica a sedlo sú riadne zaistené. Skrutky nedotahujte príliš napevno. Pravidelne kontrolujte stopy po používaní, trhliny, poškodenia a nedostatky. Poškodené a nie bezpečné Kinderfeets Balance Bike sa už nesmú viac používať.

Vaše Kinderfeets Balance Bike ošetrte jemnými čistiacimi prostriedkami, čistou vodou a mäkkou handričkou. Poťah sedadla vyperte ručne. Ak váš Kinderfeets Balance Bike práve nepoužívate, uchovávajte ho na suchom mieste.

Neskladujte ho na mieste, na ktorom sa cez noc môže vytvoriť kondenzácia vody (napr. v kôlni alebo na balkóne), alebo na mieste s vysokou vlhkosťou vzduchu (napr. v kúpeľni, práčovni s kondenzačnou sušičkou).

Obmedzená záruka

Spoločnosť Kinderfeets zaručuje, že sa na jej produktoch počas jedného roka od dátumu kúpy nevyskytnú žiadne výrobné chyby. V prípade opravy alebo výmeny musíte predložiť kópiu ORIGINÁLU dokladu o kúpe. Táto záruka spojená so záväzkami spoločnosti sa obmedzuje na opravu alebo výmenu produktov, v prípade ktorých sa vyskytla dokázateľná chyba počas záručnej lehoty. Táto záruka sa nevzťahuje na škody spôsobené vplyvmi počasia (vrátane, ale nie výhradne, vplyvom vetra, dažďa, rosy alebo kondenzovanej vody), nesprávnym používaním, nehodami, nevhodným skladovaním (aj v priestoroch s vyššou vlhkosťou vzduchu ako je bežná), bežným opotrebením produktu v dôsledku používania.

Spoločnosť Kinderfeets nezodpovedá za náhodné alebo následné škody, ktoré vzniknú v dôsledku priameho alebo nepriameho používania jej produktov. Všetky riziká spojené s jazdením alebo obsluhou hračky na kolieskach znášajú kupujúci a používatelia. Vrátanie ublíženia na zdraví a/alebo smrti. Dospelé osoby, ktoré vykonávajú dozor, sú zodpovedné za zabezpečenie primeraných bezpečnostných opatrení. Spoločnosť Kinderfeets za žiadnych okolností neručí za osobné alebo vecné škody. Používanie produktu spoločnosti Kinderfeets vyžaduje súhlas s vyššie uvedenými smernicami.

My, od spoločnosti Kinderfeets, robíme preto všetko, aby sme zabezpečili kvalitu našich produktov. Vieme však, že žiadny výrobný proces nie je perfektný a bez nedostatkov. Oznámenie o poškodení tovaru alebo žiadost o vrátenie nám zašlite na e-mail na info@kinderfeets.com. Priložte popis problému, ak je to možné aj obrázok, ktorý nám pomôže lepšie pochopiť situáciu. Potom dostanete ďalšie pokyny alebo našu spätnú adresu na vrátenie hračky.

Kérjük, hogy olvassa végig a Kinderfeets Balance Bike kézikönyvét, mielőtt a terméket használni kezdené.

Köszönjük!

Köszönjük, hogy a Kinderfeets Balance Bike terméket választotta, és gratulálunk hozzá! A Kinderfeets Balance Bike gyakorló vagy futókerékpár néven is ismert. Ez kitűnő lehetőség gyermekek számára a hagyományos, kétkerekű kerékpáron történő közlekedésre történő felkészüléshez. Gyagógó alternatívája a támasztókerekeknek, és jobb megoldás, ha arról van szó, hogy meg kell tanulni a két keréken történő egyensúlyozást.

A szerkezetet egy holland tervező álmodta meg, aki a holland kerékpározók életérzéséből merítette az ötletet, ugyanis a Kinderfeets Balance Bike egy környezetbarát, jövőorientált és kitűnő minőségű kerékpár, amely gyermekeket és azok családjaikat aktív, kreatív és kalandos életstílusra ösztönöz. A Kinderfeets Balance Bike esetében egy olyan kézzel készített, díjnyertes futókerékpárról van szó, amely fából készült, és hagyományos megjelenésű.

⚠ Megjegyzés: A Kinderfeets Balance Bike egy játékszer. Nem közúti közlekedésre tervezték, és csak felnőtt felügyelete mellett használhatják a gyermekek. A gyermek mindig viseljen sisakot. A futókerékpár NEM alkalmas meredek útszakaszon, sziklás terepen, forgalmas utcákon medencék közelében stb. történő használatra.

⚠ FIGYELEM! A leválasztható elemeket tartsa távol gyermekektől, mert lenyelhetik. Csak védőfelszereléssel használja. Tilos közúti közlekedésben használni. Csak felnőtt személy szerelheti össze.

Utazzon biztonságosan!

Mint minden mozgó, guruló játéknál, valamint amelyre fel lehet ülni, a sérülések elkerülése érdekében itt is óvatosságot kérünk. Íme néhány tanács a használathoz, amelyet kérünk betartani:

- Kérjük ügyeljen arra, hogy a Kinderfeets Balance Bike használata során a gyermek MINDIG viseljen sisakot.
- 2 éves kor feletti gyermekeknek ajánljuk (magasságtól függően).
- Csak felnőtt szerelheti össze.
- A Kinderfeets Balance Bike összeszerelése után ellenőrizzen és húzzon meg minden csavart.
- Csak akkor szabad a terméket használatba venni, ha azt szakszerűen szerelték össze, és ellenőrizték az összeszerelését.
- Ha egy gyermek a Kinderfeets Balance Bike terméket használja, mindig ügyeljen rá egy felnőtt.
- A kerékpár csak biztonságos körülmények között, ésszerűen, és a józan ész határain belül használható.
- Ne használja a gyermek ezt a játékszert medencék közelében, közúton, meredek útszakaszokon és sziklás terepen.
- A felügyeletet gyakorló felnőtt felelőssége a gyermeket megtanítani arra, hogyan álljon meg a lábait használva. A futókerékpáron nincs fék.
- A termék csomagoló anyagát sérülések vagy fulladásos balesetek elkerülése érdekében tartsa gyermekektől távol.
- A termék használata ügyességet követel, amellyel a használó vagy más személyek elesés vagy ütközés következtében keletkező sérülése elkerülhető.

Az Ön Kinderfeets Balance Bike kerékpárjának összeszerelése

Távolítsa el maradéktalanul a csomagolást és ellenőrizze a csomag tartalmának hiánytalanságát.

1. Tolja az elülső kereket az ábrán látható módon pozícióba, és tolja át a tengelyt a nyíláson. Győződjön meg arról, hogy a távtartó a kerekek külső oldalán és a villán belül legyen. Rögzítéshez használja a csavarokat.
2. Helyezze a keretet a villa nyílásába, és ügyeljen arra, hogy a Kinderfeets-logó a villán előre mutasson.
3. Tolja a fémstiftet fent a villa középső nyílásába és a kereten át. Helyezze be és húzza meg a csavarokat.
4. Az ülés a legmélyebb pozícióba van állítva. Az ülés beállításához távolítsa el mindkét csavart. Állítsa be az ülést a megfelelő pozícióba, és húzza meg a csavarokat.

⚠ Óvintézkedések: A Kinderfeets Balance Bike használatba vétele előtt győződjön meg arról, hogy az helyesen lett-e összeszerelve, és hogy minden csavar és tartozék biztonságosan lett-e rögzítve. Győződjön meg arról, hogy a villát és a nyeret helyesen biztosította-e. Ne húzza meg túl szorosan a csavarokat. Rendszeresen ellenőrizze, hogy nincsenek-e kopások, szakadások, sérülések és hiányosságok. Sérült, nem biztonságos Kinderfeets Balance Bike kerékpárt nem szabad használni.

A Kinderfeets Balance Bike tisztításához használjon kíméletes tisztítószert, tiszta vizet és puha textiliát. Az ülés huzata kézzel mosható. Tárolja Kinderfeets Balance Bike kerékpárját száraz helyen, amikor nem használja.

Ne tárolja olyan helyen, ahol éjszaka kondenzvíz képződhet (pl. Kamrában vagy erkélyen); vagy ahol magas a levegő páratartalma (pl. fürdőszoba vagy kondenzációs szárítógépet tartalmazó mosókonyha).

Korlátozott garancia

A Kinderfeets garantálja, hogy termékein a vásárlás napjától számított egy évig nem jelentkezik gyártási hiba. Javításhoz vagy cseréhez be kell mutatnia az EREDETI vásárlási bizonylat másolatát. Ez a garancia, amely a Kinderfeets kötelezettségeit testesíti meg, olyan termékek javítására vagy cseréjére vonatkozik, amelyek hiányosságát a garanciális időn belül bizonyítják. Ez a garancia nem vonatkozik olyan károkra, amelyek keletkezése időjárási viszonyokra (nem korlátozódik szélre, esőre, párára vagy kondenzvízre), helytelen használatra, balesetekre helytelen tárolásra (ide tartoznak a normálisnál magasabb páratartalmú helyiségek), normál használat melletti természetes kopásra vezethetőek vissza.

A Kinderfeets nem vállal felelősséget olyan származékos károkért, amelyek terméke használatából közvetlen vagy közvetett módon erednek. A vásárló és a használó visel minden olyan kockázatot, amely a kerékpár használatával vagy egy játékszer kezelésével kapcsolatos. E kockázatok közé tartozik a személyi sérülés és/vagy halál. A felnőtt felügyelő személy felelőssége a megfelelő óvintézkedések meghozatala. A Kinderfeets semmilyen körülmények között sem vállal felelősséget személyi sérülésekért vagy anyagi károkért. Egy Kinderfeets termék használatba vétele a fenti irányelvek elfogadását jelenti.

Mi, a Kinderfeets munkatársai mindent megteszünk azért, hogy biztosítsuk termékeink jó minőségét. Tudjuk azonban, hogy nincs olyan biztonságos gyártási eljárás, amely mellett ne fordulhatnának elő hiányosságok. Kérjük, hogy egy termék meghibásodását jelentse be nekünk emailen: info@kinderfeets.com Kérjük, hogy írja le a problémát, és amennyiben lehetséges, küldjön fotót, amely segít nekünk a kialakult helyzet megértésében. Ezután értesítjük Önt a további teendőkről, vagy megadjuk a címet, ahová visszaküldheti nekünk a játékszert.

Przed rozpoczęciem użytkowania Kinderfeets Balance Bike proszę zapoznać się z całą instrukcją obsługi.

Dziękujemy!

Dziękujemy i serdecznie gratulujemy zakupu nowego rowerka Kinderfeets Balance Bike! Kinderfeets Balance Bike nazywany jest również rowerkiem biegowym lub do nauki jazdy. Świetnie przygotowuje dzieci do jazdy na zwykłym, dwukołowym rowerze. Rowerek jest sprytną alternatywą dla bocznych kółek i o wiele skuteczniej pozwoli wyćwiczyć utrzymywanie równowagi na dwóch kołach.

Koncepcję konstrukcji rowerka stworzył holenderski projektant, który inspirował się rowerową atmosferą panującą w jego kraju – idea produktu Kinderfeets Balance Bike było stworzenie takiego ekologicznego rowerka biegowego wysokiej jakości, który zachęci dzieci i całe rodziny do aktywnego, kreatywnego i pełnego przygód trybu życia. Kinderfeets Balance Bike to ręcznie wykonany drewniany rowerek biegowy o klasycznym wyglądzie.

Uwaga: Kinderfeets Balance Bike to zabawka. Rowerek nie jest przeznaczony do jazdy na drogach publicznych i może być użytkowany wyłącznie pod nadzorem osób dorosłych. Dziecko musi zawsze mieć założony kask. Rowerek biegowy NIE NADAJE SIĘ do jazdy po wzniesieniach, urwiskach, ruchliwych drogach czy w pobliżu basenów itd.

UWAGA! Pojedyncze drobne elementy, trzymać z dala od dzieci, ryzyko zadławienia. Użytkować wyłącznie z wyposażeniem ochronnym. Nie używać w ruchu drogowym. Montaż mogą wykonywać wyłącznie osoby dorosłe.

Zapewnić bezpieczną jazdę!

Podobnie jak w przypadku wszystkich innych zabawek, które są ruchome, mają kółka albo na których można usiąść, należy zachować ostrożność, aby uniknąć obrażeń. Poniżej kilka wskazówek, których należy przestrzegać:

- Podczas jazdy na Kinderfeets Balance Bike dziecko ZAWSZE musi nosić kask.
- Zabawka zalecana jest dla dzieci od 2 lat (w zależności od wzrostu).
- Montaż może wykonać wyłącznie osoba dorosła.
- Po złożeniu rowerka Kinderfeets Balance Bike należy sprawdzić i dokręcić wszystkie śruby.
- Rowerka można użyć wyłącznie pod warunkiem, że został zmontowany i sprawdzony w prawidłowy i zapewniający bezpieczeństwo sposób.
- Dziecko korzystające z Kinderfeets Balance Bike musi stale przebywać pod opieką osoby dorosłej.
- Jazda dopuszczalna jest wyłącznie w bezpiecznych warunkach, w sposób rozważny i zdroworozsądkowy.
- Rowerek nie nadaje się do jazdy w pobliżu basenów, na stromych wzniesieniach czy też na urwiskach.
- Obowiązkiem opiekuna jest nauczenie dziecka zatrzymywania roweru nogami. Rowerek nie jest wyposażony w hamulce.
- Opakowanie należy przechowywać z dala od dzieci – wykluczy to możliwość obrażeń i uduszenia.
- Używanie rowerka wymaga zręczności, dzięki której dziecko uniknie upadków i kolizji, skutkujących ewentualnymi obrażeniami ciała użytkownika lub innych osób.

Montaż produktu Kinderfeets Balance Bike

Usunąć całe opakowanie i sprawdzić, czy zestaw zawiera wszystkie części.

1. Wsunąć koła w odpowiednie miejsca, jak pokazano na rysunku, i przepchnąć ośkę przez otwór. Upewnić się, że elementy dystansowe znajdujące się po zewnętrznej stronie kół i wewnątrz widelca. Dokręcić za pomocą śruby.
2. Włożyć ramę w otwór widelca i upewnić się, że logo firmy Kinderfeets jest zwrócone do przodu.
3. Wprowadzić metalowy drążek w środkowy otwór na górze widelca oraz przez ramę. Wsunąć i dokręcić śruby.
4. Siodelko ustawione jest w najniższym położeniu. W celu wyregulowania siodelka usunąć obie śruby. Ustawić siodelko na żądanej wysokości i dokręcić śruby.

Środki ostrożności: Przed rozpoczęciem użytkowania Kinderfeets Balance Bike proszę upewnić się, że rowerek został prawidłowo złożony oraz że wszystkie śruby i elementy wyposażenia są mocno osadzone. Upewnić się, że widelec i siodelko są prawidłowo zabezpieczone. Nie dokręcać śrub zbyt mocno. Systematycznie sprawdzać, czy nie widać śladów zużycia, pęknięć, uszkodzeń czy wad. Zabrania się dalszego użytkowania uszkodzonych, niezapewniających bezpieczeństwa rowerków Kinderfeets Balance Bike. Kinderfeets Balance Bike należy czyścić łagodnym środkiem czyszczącym, czystą wodą i miękką ściereczką. Pokrowiec siodelka można prać wyłącznie ręcznie. Gdy rowerek Kinderfeets Balance Bike nie jest używany, należy go przechowywać w suchym miejscu.

Nie przechowywać w miejscach, w którym nocą może dochodzić do kondensacji wody (np. w szopce albo na balkonie), ani w miejscach odużej wilgotności (np. łazience lub pralni z suszarką kondensacyjną).

Ograniczona gwarancja

Kinderfeets gwarantuje, że produkty będą wolne od wad produkcyjnych przez okres jednego roku od daty zakupu. W celu naprawy lub wymiany należy przedłożyć kopię ORYGINALNEGO dokumentu zakupu. Niniejsza gwarancja ze zobowiązaniem firmy Kinderfeets ogranicza się do naprawy lub wymiany produktów, co do których w okresie obowiązywania gwarancji udowodni się istnienie wad. Gwarancja ta nie obejmuje uszkodzeń spowodowanych warunkami atmosferycznymi (w tym między innymi, ale nie wyłącznie: wiatrem, deszczem, roztopami lub kondensacją), niewłaściwym użytkowaniem, wypadkami, niewłaściwym przechowywaniem (w tym w pomieszczeniach o wilgotności wyższej niż normalna), normalnym zużyciem oraz normalnym użytkowaniem.

Firma Kinderfeets nie ponosi odpowiedzialności za przypadkowe uszkodzenia lub następstwa bezpośredniego lub pośredniego użytkowania jej produktów. Kupujący i użytkownicy ponoszą wszelkie ryzyko związane z jazdą oraz obsługą zabawki na kołach. Dotyczy to również obrażeń ciała i śmierci. Dorosłe osoby, nadzorujące zabawę, muszą zapewnić odpowiednie środki bezpieczeństwa. Firma Kinderfeets nie ponosi odpowiedzialności za żadne szkody na osobach i rzeczach. Rozpoczęcie użytkowania produktu firmy Kinderfeets oznacza, że użytkownik zgodził się na powyższe wytyczne.

W firmie Kinderfeets dokładamy wszelkich starań, aby zapewnić jakość naszych produktów. Zdajemy sobie jednak sprawę, że żaden proces produkcyjny nie jest doskonały ani zupełnie wolny od wad. W celu zgłoszenia lub odesłania uszkodzonego produktu prosimy o wiadomość na adres e-mail info@kinderfeets.com. W treści proszę opisać wadę i w miarę możliwości załączyć zdjęcie, które pomoże nam zrozumieć problem. Otrzymując Państwo wówczas dalsze instrukcje lub dane adresowe do odesłania nam zabawki.

Læs hele håndbogen igennem inden du tager din Kinderfeets Balance Bike i brug.

Mange tak!

Mange tak og tillykke med købet af din nye Kinderfeets Balance Bike! Kinderfeets Balance Bike kaldes også en øvecykel eller løbecykel. Den forbereder børn bedst muligt på at kunne køre på en traditionel cykel med to hjul. Den er et smart alternativ til støttehjul og anses for en bedre løsning, når det handler om at lære, hvordan man holder balancen på to hjul.

Konstruktionens design er udviklet af en hollandsk designer og er inspireret af de hollandske cyklisteres særlige tilgang, og med Kinderfeets Balance Bike tilbydes en miljøvenlig, fremtidsorienteret løbecykel af høj kvalitet, der inspirerer børn og deres familier til en aktiv, kreativ og eventyrlysten livsstil. Ved Kinderfeets Balance Bike er der tale om et håndlavet, løbecykel af træ i et prisbelønnet design i en klassisk look.

⚠ Bemærk: Das Kinderfeets Balance Bike er legetøj. Cyklen er ikke beregnet til kørsel på offentlige veje og må kun bruges under voksnes opsyn. Der skal altid bæres cykelhjelme. Løbecyklen er IKKE egnet til kørsel på bakker, klipper, på trafikerede veje, i nærheden af swimmingpools etc.

⚠ OBS! Løse smådele, opbevares utilgængeligt for børn, farlig ved indtagelse. Må kun anvendes med sikkerhedsudstyr. Må ikke anvendes i trafikken. Må kun samles af voksne.

Sikker kørsel!

Som ved alt andre bevægeligt, rullende legetøj, man kan sidde på, skal man være forsigtig for at undgå kvæstelser. Her er nogle gode råd vedrørende brugen, som du bør følge:

- Sørg for, at der ALTID bruges cykelhjelme, når der køres på Kinderfeets Balance Bike .
- Anbefales til børn fra og med 2-års alderen (alt efter størrelse).
- Må kun samles af en voksen.
- Efter at Kinderfeets Balance Bike er samlet, skal alle skruer kontrolleres og efterspændes.
- Må kun anvendes, når det er samlet på korrekt og sikker måde og kontrolleret efterfølgende.
- Hvis et barn bruger Kinderfeets Balance Bike , skal det altid være under voksnes opsyn.
- Må kun anvendes under sikre forhold og med sund fornuft og omhu.
- Dette legetøj må ikke bruges i nærheden af swimmingpools, i trafikken, på stejle bakker eller på klipper.
- Det er opsynspersonens ansvar at undervise barnet i at standse cyklen med fødderne. Løbecyklen har ingen bremses.
- For at forebygge kvæstelser eller kvælinger skal emballagen opbevares utilgængeligt for børn.
- Brug af løbecyklen kræver visse håndteringsevner for at undgå styrt og kollisioner, der ville kunne medføre at brugeren eller andre personer bliver kvæstet.

Montering af din Kinderfeets Balance Bike

Fjern emballagen helt, og kontrollér, om alle dele findes.

1. Skub hjulene i position som vist, og skub akselen gennem åbningen. Kontrollér, om afstandsholderne sidder på hjulenes underside og inden for gaffelen. Brug skruen for at spænde.
2. Sæt rammen ind i gafflens åbning, og kontrollér, at Kinderfeets-logoet på gafflen peger fremad.
3. Skub metalpinden ind i det midterste hul øverst på gafflen og gennem rammen. Sæt skruerne i, og spænd dem.
4. Sædet er indstillet til laveste position. Fjern de to skruer for at indstille sædet. Indstil den ønskede position, og spænd skruerne igen.

⚠ Forholdsregler: Inden du tager Kinderfeets Balance Bike i brug, skal du kontrollere, at den er samlet korrekt og at alle skruer og tilbehørsdele er fastgjort på en sikker måde. Kontrollér, at gafflen og sadlen er sikret korrekt. Spænd ikke skruerne for hårdt. Kontrollér regelmæssigt for brugsspor, revner, skader og mangler. Beskadede, usikre Kinderfeets Balance Bike må ikke længere bruges.

Rengør din Kinderfeets Balance Bike med en mild sæbe, rent vand og en blød klud. Sædebetrækket kan vaskes i hånden. Når det ikke er i brug, skal Kinderfeets Balance Bike opbevares et tørt sted.

Produktet må ikke opbevares et sted, hvor der dannes kondensvand om natten (f.eks. et skur eller en altan); eller på steder med høj luftfugtighed (f.eks. på badeværelset eller i bryggers med kondensørretumbler).

Ansvarsbegrænsning

Kinderfeets garanterer i op til 1 år efter købsdato, at firmaets produkter er fri for fabriksfejl. For at få delene repareret eller udskiftet skal du fremlægge en kopi af den ORIGINALE købskvittering. Denne garanti, der forpligter Kinderfeets, begrænses til reparation eller udskiftning af produkter, hvis fejl eller mangel kan dokumenteres inden for garantitiden. Denne garanti gælder ikke for skader pga. vejret (inklusive, men ikke begrænset til vind, regn, dug eller kondensvand), usagkyndig brug, uheld, usagkyndig opbevaring (også i rum med en unormal høj luftfugtighed), normal slidage og slid pga. normal brug.

Kinderfeets afviser ethvert ansvar for tilfældige eller efterfølgende skader, der direkte eller indirekte opstår ved brug af firmaets produkter. Enhver risiko, der er forbundet med kørsel eller brug af et legetøj på hjul, påhviler alene brugeren. Dette omfatter også kvæstelser og/eller død. Det er den voksne opsynspersons ansvar at sikre, at der træffes tilsvarende sikkerhedsforanstaltninger. Kinderfeets afviser ethvert ansvar for skader på personer eller materiel. Brugen af et Kinderfeets-produkt gælder som accept af de ovennævnte regler.

Hos Kinderfeets gør vi vores bedste for at sikre vores produkters kvalitet. Vi er dog klar over, at ingen produktionsmetode er perfekt og uden mangler. For at angive eller tilbagesende et beskadiget produkt, bedes du sende en e-mail til: info@kinderfeets.com. Tilføj en beskrivelse af problemet, og om muligt et billede, der hjælper os med at forstå situationen. Du vil så modtage yderligere oplysninger eller en adresse, hvor du kan tilbagesende legetøjet til os.

Les vennligst gjennom hele håndboken før du begynner å bruke din Kinderfeets Balance Bike.

Tusen takk!

Tusen takk og gratulerer med din nye Kinderfeets Balance Bike! Kinderfeets Balance Bike kalles også trenings sykkel eller løpehjul. Den forbereder barna optimalt på sykling med en vanlig sykkel med to hjul. Det er et smart alternativ til støttehjul og vurderes som en bedre løsning når det gjelder det å lære seg å holde balansen på to hjul.

Utkastet til konstruksjonen stammer fra en nederlandsk designer og ble inspirert av livsfølelsen til den nederlandske sykleren, nemlig å tilby med Kinderfeets Balance Bike et miljøvennlig, fremtidsrettet og kvalitativt produkt som inspirerer barn og familien til en aktiv, kreativ og eventyrlig livsstil. Når det gjelder Kinderfeets Balance Bike dreier det seg om et håndlaget, prislønnet løpehjul av tre i klassisk utseende.

⚠ Merkt: Kinderfeets Balance Bike er et leketøy. Det er ikke tiltenkt offentlige veier og får kun brukes under tilsyn av voksne. Det må alltid brukes hjelm. Løpehjulet er IKKE egnet for kjøring i bakker, på klipper, på trafikkerte veier, i nærheten av svømmebasseng osv.

⚠ OBS! Løse smådeler må oppbevares utilgjengelig for barn, fare for svelging. Må kun brukes med verneutstyr. Må ikke brukes i trafikken. Må kun monteres av voksne.

Kjør sikkert!

Som ved alle bevegelige, rullende leketøy som man sitter på må man være forsiktig for å unngå skader. Her er noen tips for bruk som du bør følge:

- Sørg vennligst for at det ALLTID brukes en hjelm når det kjøres med Kinderfeets Balance Bike .
- Anbefalt for barn fra og med 2 år (alt etter størrelse).
- Må kun monteres av en voksen.
- Etter montering av Kinderfeets Balance Bike må alle skruer kontrolleres og trekkes til.
- Må kun brukes når den er riktig og sikkert montert og kontrollert.
- Når et barn bruker Kinderfeets Balance Bike må det alltid være under tilsyn av en voksen.
- Må kun brukes under sikre betingelser, forsiktig og med sunn fornuft.
- Ikke bruk dette leketøyet i nærheten av svømmebasseng, i offentlig trafikk, i bratte bakker eller på klipper.
- Det er ansvaret til tilsynspersonen å lære barnet hvordan man stopper med bena. Løpehjulet har ingen brems.
- Hold emballasjen borte fra barn for å unngå skader eller kvelning.
- Bruk av løpehjulet krever evner for å unngå fall eller kollisjoner, noe som kan føre til skader på bruker eller andre personer.

Montering av din Kinderfeets Balance Bike

Fjern all emballasje og se til at alle deler er til stede.

1. Skyv hjulene i posisjon som vist på bildet og skyv akselen gjennom åpningen. Se til at distanseholderen er på utsiden av hjulene og inne i gaffelen. Bruk skruen til å trekke til.
2. Sett rammen inn i åpningen til gaffelen og se til at Kinderfeets-logoen på gaffelen peker fremover.
3. Skyv metallstiften inn i den midterste åpningen oppe på gaffelen og gjennom rammen. Før inn skruene og trekk til.
4. Setet er stilt inn i den dypeste posisjonen. For å stille inn setet fjerner du de to skruene. Still setet inn i ønsket posisjon og trekk skruene til igjen.

⚠ Forholdsregler: Før Kinderfeets Balance Bike brukes må du se til at den er riktig montert og at alle skruer og alt tilbehør er sikkert festet. Se til at gaffel og sete er riktig sikret. Ikke trekk skruene for hardt til. Kontroller den regelmessig for slitasjespor, riss, skader og mangler. Skadde, usikre Kinderfeets Balance Bike får ikke brukes lenger.

Rengjør din Kinderfeets Balance Bike med et mildt rensmiddel, rent vann og en myk klut. Setetrekket kan vaskes for hånd. Din Kinderfeets Balance Bike må oppbevares på et tørt sted når den ikke brukes.

Den må ikke lagres på et sted hvor det kan dannes kondensvann over natten (f.eks. i et skur eller på en balkong); eller på steder med høy luftfuktighet (f.eks. på badet eller i vaskekjellere med kondensstørker).

Begrenset garanti

Kinderfeets garanterer at produktene sine er uten fabrikeringsfeil ett år fra kjøpedato. For reparasjon eller utskiftning må du vise frem en kopi av ORIGINAL kvittering. Denne garantien med forpliktelser fra Kinderfeets gjelder reparasjon eller erstatning av produkter, hvor mangler kan bevises i løpet av garantiperioden. Denne garantien gjelder ikke for skader pga. værpåvirkninger (inkludert, men ikke begrenset til vind, regn, smelting eller kondensvann), uriktig bruk, ulykker, uriktig lagring (også i rom med mer enn normal luftfuktighet), normal slitasje og slitasje pga. normal bruk.

Kinderfeets tar ikke ansvar for tilfeldige eller følgeskader som oppstår direkte eller indirekte gjennom bruk av produktene sine. Kjøper og bruker tar alt ansvar forbudt med kjøring eller bruk av et leketøy på hjul. Dette gjelder også kroppskader og/eller dødsfall. Det er en voksen tilsynspersons ansvar å garantere at det blir tatt tilstrekkelige forholdsregler angående sikkerhet. Kinderfeets tar aldri ansvar for personskader eller materielle skader. Bruk av Kinderfeets-produktet forutsetter godkjenning av ovennevnte direktiver.

Vi hos Kinderfeets gjør vårt beste for å garantere kvaliteten til produktene våre. Men vi vet også at intet produksjonsforløp er perfekt og uten mangler. For å melde fra om en skadet artikkel eller for å sende en tilbake, sender du oss vennligst en e-post til info@kinderfeets.com. Legg vennligst ved en beskrivelse av problemet og helst et bilde, slik at vi bedre forstår situasjonen. Du får da ytterligere henvisninger eller en returadresse for returnering av leketøyet.

Läs hela handboken innan du börjar använda Kinderfeets Balance Bike.

Tack så mycket!

Tack och grattis till att du har köpt en ny Kinderfeets Balance Bike! Kinderfeets Balance Bike kallas också för spring- eller balanscykel. Den är en perfekt som förberedelse för att cykla på en vanlig cykel med två hjul. Den är ett smart alternativ till stödhjul och anses vara en bättre lösning för att lära sig att hålla balansen på två hjul.

Den är konstruerad av en holländsk designer som inspirerades av holländska cyklisters livsstil. Man ville med Kinderfeets Balance Bike skapa en miljövänlig, framtidsinriktad och högkvalitativ cykel som inspirerar barn och deras familjer till en aktiv, kreativ och äventyrlig livsstil. I fallet Kinderfeets Balance Bike blev resultatet en handgjord, prisbelönt springcykel av trä i klassisk design.

! Hänvisning: Kinderfeets Balance Bike är en leksak. Den är inte avsedd för allmänna vägar och får endast användas under övervakning av vuxna. Använd alltid hjälm. Springcykeln är inte lämplig att köra i backar, klippor, på trafikerade gator, nära simbassänger, etc.

! OBS! Lösa delar, förvaras oåtkomligt för barn, risk att svälja. Använd endast tillsammans med skyddsutrustning. Får ej användas i trafiken. Får endast av monteras av vuxen.

Säker körning!

Som med alla leksaker som rör sig, rullar och som man sitter på, gäller det även här att vara försiktig. Här kommer några praktiska råd:

- Se till att barnet ALLTID bär hjälm när det använder Kinderfeets Balance Bike.
- Rekommenderas för barn över 2 år (beroende på storlek).
- Får bara monteras av vuxen.
- Efter att Kinderfeets Balance Bike har monterats ska alla skruvar kontrolleras och dras åt.
- Får endast användas om den har monterats korrekt och säkert och om den har kontrollerats.
- När barn använder Kinderfeets Balance Bike måste det alltid ske under uppsikt av vuxen.
- Kör endast under säkra förhållanden, på ett kontrollerat sätt och med sunt förnuft.
- Använd inte denna leksak nära simbassänger, på allmänna vägar, i branta backareller på klippor.
- Det är den vuxnas ansvar att lära barnet att bromsa med fötterna. Springcykeln har inga bromsar.
- Förvara förpackningen oåtkomligt för barn, för att förhindra skada eller kvävning.
- Det krävs skicklighet för att använda balanscykeln utan att ramla eller krocka, vilket kan skada användaren eller andra personer.

Montera din Kinderfeets Balance Bike

Ta bort förpackningen helt och kontrollera att alla delar finns.

1. Skjut hjulen på plats enligt bilden och skjut axeln genom öppningen. Kontrollera att distansstycket sitter på utsidan av hjulet och innanför gaffeln. Använd skruvarna för att dra åt.
2. Sätt in ramen i gaffelns öppning och se till att Kinderfeets-logotypen på gaffeln pekar framåt.
3. Skjut in metallstiftet i den mellersta öppningen uppe på gaffeln och genom ramen. Sätt i skruvarna och dra åt dem.
4. Sadeln är i bottenläget. Ställ in sadelhöjden genom att lossa de båda skruvarna. Sätt sadeln i önskat läge och dra åt skruvarna igen.

! Försiktighetsåtgärder: Innan man använder Kinderfeets Balance Bike måste man kontrollera att den är korrekt monterad och att alla skruvar och tillbehör är ordentligt fastsatta. Se till att gaffeln och sadeln är ordentligt fastsatta. Dra inte åt skruvarna för hårt. Kontrollera regelbundet tecken på slitage, sprickor, skador och defekter. Skadade, osäkra Kinderfeets Balance Bike får inte användas.

Rengör din Kinderfeets Balance Bike med ett mildt rengöringsmedel, rent vatten och en mjuk trasa. Sadelklädseln rengörs med handtvätt. Förvara Kinderfeets Balance Bike på en torr plats när den inte används.

Förvara den inte på en plats där det kan bildas kondens under natten (t.ex. i ett skjul eller på en balkong), eller på en plats med hög luftfuktighet (t.ex. i badrum eller tvättstuga).

Begränsad garanti

Kinderfeets garanterar att produkterna är fria från tillverkningsfel i ett år från inköpsdatum. För reparation eller byte måste du kunna uppvisa en kopia av inköpskvittot. Denna garanti är begränsad till reparation eller byte av produkter vars defekter kan bevisas inom garantiperioden. Denna garanti gäller inte för skador till följd av väder (inklusive, men inte begränsat till, vind, regn, dagg eller kondensvatten), felaktig hantering, olyckor, fealktig lagring (även i rum med högre luftfuktighet än normalt), normalt nötning och slitage till följd av normal användning.

Kinderfeets är inte ansvarig för tillfälliga eller följskador till direkt eller indirekt följd av användningen av sina produkter. Köpare och användare ansvarar för alla risker som är förknippade med att köra eller använda en leksak på hjul. Inklusive kroppsskada och/eller död. Det är den vuxnas ansvar att se till att tillräckliga säkerhetsåtgärder vidtas. Kinderfeets ansvarar under inga omständigheter för personskada eller egendomsskada. Användningen av en Kinderfeets-produkt förutsätter att ovanstående riktlinjer accepteras.

På Kinderfeets gör vi vårt bästa för att säkerställa kvaliteten på våra produkter. Vi vet dock att ingen tillverkningsprocess är perfekt och utan defekter. Om du vill anmäla eller returnera en skadad artikel, skicka ett e-post till info@kinderfeets.com. Beskriv problemet och skicka om möjligt med en bild som hjälper oss att förstå situationen. Du får då ytterligare instruktioner eller en returadress dit du kan skicka leksaken.

Lue koko käyttöopas ennen Kinderfeets Balance Bike -leikkipyörän käyttöönottoa.

Kiitos!

Kiitos ja onnittelut uuden Kinderfeets Balance Bike -leikkipyörän hankkimisen johdosta! Kinderfeets Balance Bike -leikkipyörää voidaan nimittää myös harjoittelupyöräksi tai potkupyöräksi. Se auttaa lapsia valmistautumaan erinomaisesti perinteisellä kaksipyöräisellä polkupyörällä ajamiseen. Se on oivallinen vaihtoehto apupyörille ja parempi valinta silloin, kun lapsen tulee oppia pysymään tasapainossa kahdella pyörällä.

Rakenteen luonnosteli alun perin hollantilainen suunnittelija, joka sai inspiraationsa hollantilaisten polkupyöräilijöiden elämäntavasta: tavoitteena on tarjota Kinderfeets Balance Bike -mallin avulla ympäristöystävällinen, tulevaisuuteen suuntautunut ja laadukas harjoittelupyörä, joka innostaa lapsia ja koko perhettä aktiiviseen, luovaan ja seikkailunhaluiseen elämäntyyliin. Kinderfeets Balance Bike on käsin valmistettu, palkintoja voittanut puinen, perinteisen näköinen pyörämalli.

Huomautus: Kinderfeets Balance Bike on leikkukalu. Sillä ei ole tarkoitus ajaa julkisilla teillä, ja sitä saa käyttää ainoastaan aikuisten valvonnassa. Ajon aikana on aika käytettävä suojakypärää. Leikkipyörä EI sovellu käytettäväksi kukkuloilla, kallioilla, vilkkaasti liikennöidyillä kaduilla, uimahallien läheisyydessä jne.

HUOMIO! Pienet irralliset osat on pidettävä lasten ulottumattomissa – ne aiheuttavat nielemisvaaran! Tuotetta saa käyttää vain suojaruukun kanssa. Tuotetta ei saa käyttää tieliikenteessä. Ainoastaan aikuiset saavat koota tuotteen.

Ajaja turvallisesti!

Varovaisuuden noudattaminen on välttämätöntä loukkaantumisen estämiseksi, kuten kaikkien liikutettavien, pyörillä liikkuvien ja istuttavien leikkikalujen käytössä. Seuraavassa on esitetty muutamia vihjeitä, joita tulee noudattaa:

- Huolehdi siitä, että lapsi käyttää Kinderfeets Balance Bike -leikkipyörällä ajaessaan AINA suojakypärää.
- Tuotetta suositellaan vähintään 2-vuotiaille lapsille (riippuen lapsen pituudesta).
- Ainoastaan aikuinen ihminen saa koota tuotteen.
- Kaikkien ruuvien tiukkuus on tarkistettava Kinderfeets Balance Bike -leikkipyörän kokoamisen jälkeen ja tarvittaessa kiristettävä.
- Tuotetta saa alkaa käyttää vasta sitten, kun se on koottu asianmukaisesti ja turvallisesti ja tarkastettu.
- Kun lapsi käyttää Kinderfeets Balance Bike -leikkipyörää, sen on aina tapahduttava aikuisen valvonnassa.
- Pyörällä saa ajaa vain turvallisissa olosuhteissa, järkevällä tavalla ja tervettä järjeä käyttäen.
- Tätä leikkikalua ei saa käyttää uimahallien läheisyydessä, julkisessa tieliikenteessä, jyrkissä mäissä eikä kallioilla.
- Valvovan henkilön vastuulla on opettaa lapsi pysähtymään jalkoja apuna käyttäen. Leikkipyörässä ei ole jarruja.
- Pidä pakkaus lasten ulottumattomissa loukkaantumisen ja tukehtumisvaaran välttämiseksi.
- Leikkipyörän käyttö vaatii taitoa välttää kaatumiset ja törmäykset, jotka voisivat johtaa itse käyttäjän tai muiden henkilöiden loukkaantumiseen.

Kinderfeets Balance Bike -pyörän kokoamisohjeet

Poista pakkausmateriaali täysin ja varmista, että kaikki osat on toimitettu.

1. Aseta pyörät kuvan mukaisesti kohtiin ja työnnä akseli aukon läpi. Varmista, että välilevyt tulevat pyörän ulkopuolelle ja haarukan sisäpuolelle. Käytä ruuvia kiristämiseen.
2. Aseta runko haarukassa olevaan aukkoon ja varmista, että haarukassa oleva Kinderfeets-logo osoittaa eteenpäin.
3. Työnnä metallitappi haarukan yläosassa olevaan keskimmäiseen aukkoon ja rungon läpi. Aseta ruuvit paikoilleen ja kiristä ne tiukkaan.
4. Istuin on säädetty alimpaan mahdolliseen asentoon. Istuinta voidaan säätää poistamalla ensin molemmat ruuvit. Sen jälkeen istuin säädetään haluttuun asentoon ja ruuvit kiristetään tiukkaan.

Varoimenpiteet: Varmista ennen Kinderfeets Balance Bike -tuotteen käyttöä, että se on koottu oikein ja että kaikki ruuvit ja lisävarusteet on kiinnitetty varmalla tavalla. Tarkista, että haarukka ja istuinlevy ovat kunnolla kiinni. Älä kiristä ruuveja liian tiukkaan. Tarkasta tuote säännöllisesti kulumien, halkeamien, vaurioiden ja puutteiden varalta. Vaurioituneita, käyttöturvallisuudeltaan epävarmoja Kinderfeets Balance Bike -tuotteita ei saa enää käyttää.

Puhdista Kinderfeets Balance Bike miedolla puhdistusaineella, puhtaalla vedellä ja pehmeällä liinalla. Istuinpäällisen voi pestä käsin. Säilytä Kinderfeets Balance Bike -tuotetta kuivassa paikassa, kun sitä ei käytetä.

Älä säilytä sitä paikassa, jossa voi muodostua öisin lauhdevettä (esim. varastossa tai parvekkeella), tai tiloissa, joissa on suuri ilmankosteus (esim. kylpyhuoneessa tai pesutuvassa, jossa on kondenssikuivain).

Rajoitettu takuu

Kinderfeets takaa, että sen tuotteissa ei ilmene valmistusvikoja yhden vuoden sisällä ostopäivämäärästä laskien. Korjausta ja vaihtoa varten on esitettävä kopio ALKUPERÄISESTÄ ostosititteestä. Tämä Kinderfeetsin myöntämä takuu rajoittuu tuotteiden korjaamiseen ja vaihtamiseen, ja nämä velvollisuudet täytetään sillä edellytyksellä, että tuotteissa ilmenneistä puutteista esitetään todisteet takuujakson aikana. Takuu ei kata vaurioita, jotka johtuvat sään aiheuttamista vaikutuksista (mukaan lukien tuuli, sade, kaste ja lauhdevesi, näihin kuitenkin rajoittumatta), väärästä käytöstä, onnettomuuksista, virheellisestä varastoinnista (esim. tiloissa, joissa on normaalia suurempi ilmankosteus), normaalin käytön aiheuttamasta normaalista kulumisesta tai normaalista heikkenemisestä.

Kinderfeets ei vastaa oheis- ja seurausvahingoista, jotka johtuvat suoraan tai epäsuoraan sen tuotteiden käytöstä. Ostaja ja käyttäjä kantavat kaikki riskit, jotka liittyvät pyörillä varustetun leikkikalun ajamiseen ja käyttämiseen. Tähän luetaan myös vammautumiset ja/tai kuolemantapaukset. Valvovan aikuisen henkilön vastuulla on varmistaa, että tarpeelliset varoimenpiteet toteutetaan. Kinderfeets ei vastaa missään tapauksessa henkilö- eikä esinevahingoista. Kinderfeets-tuotteen käyttö edellyttää yllä mainittujen periaatteiden hyväksymistä.

Kinderfeets tekee parhaansa taatakseen tuotteidensa korkean laadun. Se on kuitenkin tietoinen siitä, ettei mikään valmistusmenetelmä ole täydellinen ja vailla puutteita. Vaurioituneiden tuotteiden palautusta varten Kinderfeetsille tulee lähettää asiaa koskeva sähköpostiviesti osoitteeseen info@kinderfeets.com. Ilmoitukseen tulee sisällyttää ongelman kuvaus ja valokuva, jos mahdollista, joka auttaa ymmärtämään tilanteen. Sen jälkeen asiakas saa lisäohjeita tai tiedon osoitteesta, johon tuote tulee palauttaa.

Διαβάστε ολόκληρο το εγχειρίδιο, πριν θέσετε σε λειτουργία το Kinderfeets Balance Bike σας.

Σας ευχαριστούμε!

Σας ευχαριστούμε και σας συγχαίρουμε για την αγορά του νέου σας Kinderfeets Balance Bike! Το Kinderfeets Balance Bike είναι γνωστό και ως ποδήλατο εξάσκησης ή ποδήλατο ισορροπίας. Προετοιμάζει εξαιρετικά τα παιδιά για την οδήγηση ενός συμβατικού ποδηλάτου σε δύο τροχούς. Είναι μία έξυπνη εναλλακτική στους βοηθητικούς τροχούς και θεωρείται ως καλύτερη λύση εκμάθησης της ισορροπίας σε δύο τροχούς.

Το σχέδιο για την κατασκευή προέρχεται από έναν Ολλανδό σχεδιαστή και είναι εμπνευσμένο από την αίσθηση ζωής των ποδηλατών στην Ολλανδία, δηλαδή με το Kinderfeets Balance Bike θελήσαμε να προσφέρουμε ένα φιλικό για το περιβάλλον, πρωτότυπο και υψηλής ποιότητας κατασκευής ποδήλατο ισορροπίας, το οποίο να εμπνεύσει τα παιδιά και τις οικογένειες να υιοθετήσουν ένα πιο ενεργητικό, δημιουργικό και περιπετειώδες στιλ ζωής. Το Kinderfeets Balance Bike είναι ένα χειροποίητο, βραβευμένο ποδήλατο ισορροπίας, κατασκευασμένο από ξύλο, σε κλασικό, ρετρό σχέδιο.

Σημείωση: Το Kinderfeets Balance Bike είναι ένα παιχνίδι. Δεν προορίζεται για χρήση στις δημόσιες οδούς του οδικού δικτύου και η χρήση του επιτρέπεται μόνο υπό την επίβλεψη ενήλικου. Φοράτε πάντα κράνος. Το ποδήλατο ισορροπίας ΔΕΝ είναι κατάλληλο για οδήγηση σε ανωφέρειες και κατωφέρειες, σε γκρεμούς, σε πολυσύχναστους δρόμους, κοντά σε πισίνες κτλ.

ΠΡΟΣΟΧΗ! Κρατάτε μακριά από παιδιά τα ασύνδετα, μικρά τεμάχια - κίνδυνος κατάποσης. Χρήση μόνο με εξοπλισμό προστασίας. Να μην χρησιμοποιείται σε δημόσιες οδούς οδικού δικτύου. Συναρμολόγηση μόνο από ενήλικες.

Οδηγείτε με ασφάλεια!

Όπως σε όλα τα κινούμενα, τροχήλατα παιχνίδια με κάθισμα η χρήση του απαιτεί τη δέουσα προσοχή προς αποφυγή τραυματισμών. Στη συνέχεια αναφέρουμε ορισμένες συμβουλές που πρέπει να ακολουθείτε:

- Φροντίστε, ώστε κατά την οδήγηση του Kinderfeets Balance Bike ο χρήστης να φορά ΠΑΝΤΑ ένα κράνος.
- Συνιστάται για παιδιά ηλικίας από 2 ετών (ανάλογα με το ύψος).
- Η συναρμολόγηση επιτρέπεται να πραγματοποιείται μόνο από κάποιον ενήλικα.
- Μετά τη συναρμολόγηση του Kinderfeets Balance Bike πρέπει να ελέγξετε και να σφίξετε όλες τις βίδες.
- Το ποδήλατο μπορεί να χρησιμοποιηθεί μόνο εφόσον έχει συναρμολογηθεί ασφαλώς και ελεγχθεί.
- Όταν ένα παιδί χρησιμοποιεί το Kinderfeets Balance Bike, πρέπει πάντα να βρίσκεται υπό την επίβλεψη ενός ενήλικα.
- Να χρησιμοποιείται μόνο υπό ασφαλείς συνθήκες, με σύνεση και σύμφωνα με την κοινή λογική.
- Μην χρησιμοποιείτε το συγκεκριμένο παιχνίδι κοντά σε πισίνες ή σε δημόσιες οδούς, σε ανωφέρειες ή κατωφέρειες με μεγάλη κλίση ή σε γκρεμούς.
- Είναι ευθύνη του επιβλέποντος να μάθει στο παιδί να σταματάει χρησιμοποιώντας τα πόδια του. Το ποδήλατο ισορροπίας δε διαθέτει φρένα.
- Κρατάτε τη συσκευασία μακριά από παιδιά προς αποτροπή ενδεχόμενων τραυματισμών ή πνιγμού.
- Η χρήση του ποδηλάτου ισορροπίας απαιτεί επιδεξιότητα, προκειμένου να αποφευχθούν πιθανές πτώσεις ή συγκρούσεις, οι οποίες μπορεί να έχουν ως επακόλουθο τραυματισμό του χρήστη ή τρίτων.

Συναρμολόγηση του Kinderfeets Balance Bike σας

Αφαιρέστε εντελώς τη συσκευασία και ελέγξτε, εάν σε αυτή περιλαμβάνονται όλα τα μέρη.

1. Οδηγήστε τους τροχούς στη θέση τους, όπως απεικονίζεται στην εικόνα, και περάστε τον άξονα από το άνοιγμα. Βεβαιωθείτε πως οι αποστάτες βρίσκονται εξωτερικά των τροχών και εντός του πιρουνιού. Χρησιμοποιήστε τις βίδες για το σφίξιμο.
2. Τοποθετήστε το πλαίσιο στο άνοιγμα του πιρουνιού και φροντίστε, ώστε το λογότυπο Kinderfeets στο πιρούνι να δείχνει προς τα εμπρός.
3. Οδηγήστε τη μεταλλική ράβδο στο μεσαίο άνοιγμα στο άνω μέρος του πιρουνιού και μέσα από το πλαίσιο. Περάστε τις βίδες και βιδώστε τις σφιχτά.
4. Η σέλα είναι ρυθμισμένη στη χαμηλότερη θέση. Για να ρυθμίσετε τη σέλα αφαιρέστε τις δύο βίδες. Ρυθμίστε τη σέλα στην επιθυμητή θέση και βιδώστε ξανά σφιχτά τις βίδες.

Προληπτικά μέτρα: Πριν χρησιμοποιήσετε το Kinderfeets Balance Bike, παρακαλούμε βεβαιωθείτε πως έχει συναρμολογηθεί σωστά και πως όλες οι βίδες και τα εξαρτήματα έχουν στερεωθεί με ασφάλεια. Βεβαιωθείτε πως το πιρούνι και η σέλα έχουν ασφαλιστεί σωστά. Μην βιδώσετε τις βίδες υπερβολικά σφιχτά. Ελέγχετε τακτικά για την ύπαρξη ενδείξεων φθοράς, ρωγμών, ζημιών και ελαττωμάτων. Δεν επιτρέπεται η χρήση Kinderfeets Balance Bike που έχουν υποστεί ζημιές ή δεν είναι ασφαλή.

Καθαρίζετε το Kinderfeets Balance Bike σας με ένα ήπιο καθαριστικό, καθαρό νερό και ένα μαλακό πανί. Η επένδυση της σέλας μπορεί να πλυθεί στο χέρι. Όταν δεν το χρησιμοποιείτε, φυλάσσετε το Kinderfeets Balance Bike σε στεγνό μέρος.

Μην το φυλάσσετε σε έναν χώρο, στον οποίο είναι δυνατή η δημιουργία νερού συμπύκνωσης κατά τη διάρκεια της νύχτας (π.χ. σε μια αποθήκη ή σε ένα μπαλκόνι), ή σε χώρους με υψηλή ατμοσφαιρική υγρασία (π.χ. μπάνιο ή κουζίνα στα οποία υπάρχει στεγνωτήριο ρούχων).

Περιορισμένη εγγύηση

Η Kinderfeets εγγυάται, την απουσία κατασκευαστικών σφαλμάτων για ένα έτος από την ημερομηνία αγοράς. Για την επισκευή ή την αντικατάσταση πρέπει να υποβάλλεται ένα αντίγραφο του ΠΡΩΤΟΤΥΠΟΥ παραστατικού αγοράς. Η παρούσα εγγύηση υποχρέωση της Kinderfeets περιορίζεται στην επισκευή ή την αντικατάσταση προϊόντων, το ελάττωμα των οποίων μπορεί να αποδειχθεί εντός του χρόνου ισχύος της εγγύησης. Η παρούσα εγγύηση δεν ισχύει για ζημιές που προκληθούν ως απόρροια έκθεσης στις καιρικές συνθήκες (αναφέρουμε ενδεικτικά τον αέρα, βροχή, δρόσο ή νερό συμπύκνωσης), μη ορθής χρήσης, ατυχημάτων, μη ορθής αποθήκευσης (και σε χώρους με υψηλότερη ατμοσφαιρική υγρασία), φυσιολογικής φθοράς χρήσης.

Η Kinderfeets δεν φέρει καμία ευθύνη για τυχαίες ή επακόλουθες ζημιές, οι οποίες προκύψουν άμεσα ή έμμεσα από τη χρήση των προϊόντων της. Οι αγοραστές και οι χρήστες αναλαμβάνουν όλους τους κινδύνους που ενέχει η οδήγηση ή ο χειρισμός ενός παιχνιδιού σε τροχούς. Συμπεριλαμβανομένων της σωματικής βλάβης ή/και του θανάτου. Είναι ευθύνη του ενήλικου επιβλέποντος προσώπου να διασφαλίσει πως έχουν ληφθεί τα εύλογα μέτρα ασφαλείας. Σε καμία περίπτωση δεν ευθύνεται η Kinderfeets για σωματικές βλάβες και υλικές ζημιές. Η χρήση ενός προϊόντος Kinderfeets προϋποθέτει την αποδοχή των ανωτέρω όρων.

Εμείς στην Kinderfeets κάνουμε ότι καλύτερο μπορούμε, προκειμένου να διασφαλίσουμε την ποιότητα των προϊόντων μας. Γνωρίζουμε, ωστόσο, πως καμία μέθοδος παραγωγής δεν είναι τέλεια και χωρίς λάθη. Για να αναφέρετε ή να επιστρέψετε ένα ελαττωματικό προϊόν, παρακαλούμε στείλτε μας προηγουμένως ένα μήνυμα σχετικά, στη διεύθυνση info@kinderfeets.com. Συμπεριλάβετε μία περιγραφή του προβλήματος, και εφόσον είναι δυνατό, επισυνάψτε μία φωτογραφία που θα μας βοηθήσει να κατανοήσουμε την κατάσταση. Στη συνέχεια θα λάβετε πρόσθετες υποδείξεις ή μία διεύθυνση για την επιστροφή του παιχνιδιού σε εμάς.

Kinderfeets Balance Bike denge bisikletini kullanmadan önce lütfen kullanıcı el kitabını okuyunuz.

Çok teşekkürler!

Ürünümüzü tercih ettiğiniz için teşekkür ediyor yeni Kinderfeets Balance Bike denge bisikletinizi iyi günlerde kullanmanızı diliyoruz! Kinderfeets Balance Bike denge bisikleti aynı zamanda antrenman ve eğitim bisikleti olarak da anılır. Bu denge bisikleti çocukları, iki tekerlekli pedallı bisikletlere mükemmel derecede hazırlar. Bu bisiklet çocukların dengesini öğrenmelerine yardımcı olan bir eğitim bisikletidir ve pedallı bisikletlerde yan teker ihtiyacına gerek kalmayan bir alternatif sunar.

Bu bisikletin konstrüksiyon taslağı Hollanda'lı bir tasarımcı tarafından geliştirilmiş ve Hollanda'lı bisiklet sürücülerinin yaşam tarzından esinlenmiştir. Bu bağlamda Kinderfeets Balance Bike bisikleti ile çevre dostu, modern ve yüksek kaliteli bir ürün sunulmak istenmiş, çocuklar ve ailelerinin aktif, yaratıcı ve macera zevki ile bütünleşen bir yaşam tarzını sürmeleri için ilham verilmiştir. Kinderfeets Balance Bike bisikleti el yapımı, ödül almış, klasik görünümlü ahşap ve hafif bir bisiklettir.

Bilgi: Kinderfeets Balance Bike bisikleti bir oyuncaktır. Kamuya ait yollarda kesinlikle kullanılmamalıdır ve daima ebeveyn gözetiminde kullanılmalıdır. Daima kask takılarak kullanılmalıdır. Bu denge bisikleti tepeler, yamaçlar, yoğun trafik olan caddelerde, havuz yakınlarında kullanmak için uygun DEĞİLDİR.

DİKKAT! Sabitlenmemiş küçük parçaları çocuklardan uzak tutunuz, yutma tehlikesi. Sadece koruyucu donanım ile birlikte kullanın. Araç trafiğinin olduğu caddelerde kullanmayın. Montaj işlemi sadece yetişkinler tarafından yapılacaktır.

Güvenli sürün!

Hareket eden, tekerlekli ve üzerine oturuken bütün oyuncaklarda olduğu yaralanmaları önlemek için dikkatli olunmalıdır. Aşağıda riayet etmeniz gereken bazı tüyolar verilmiştir:

- Çocuğunuzun Kinderfeets Balance Bike denge bisikletini DAİMA kask takarak kullanmasını sağlayın.
- Bisikletin 2 yaş üzeri çocuklar tarafından kullanılması tavsiye edilir (çocuğunuz boyuna göre).
- Montaj işleminin sadece yetişkinler tarafından yapılmasına izin verilir.
- Kinderfeets Balance Bike denge bisikleti monte edildikten sonra bütün civatalar kontrol edilecek ve sıkılacaktır.
- Bisiklet ancak talimatlara uygun ve sağlam şekilde monte edildikten sonra kullanılacaktır.
- Kinderfeets Balance Bike denge bisikletini çocuklar sadece ebeveyn gözetiminde kullanacaktır.
- Bisikleti sadece güvenli koşullarda, mantıklı ve uygun amaçla kullanın.
- Bu oyuncuğu yüzme havuzlarının yakınında, kamuya açık yollarda, dik tepe veya yamaçlarda kullanmayın.
- Çocuğunuzun ayakları ile fren yapmasını öğretmek gözetim altında tutan kişinin sorumluluğundadır. Denge bisikletinin freni yoktur.
- Yaralanma veya boğulma tehlikesini önlemek için ambalajı çocuklardan uzak tutun.
- Düşme veya çarpışmayı önlemek ve kullanıcı ile etrafta bulunan kişilerin yaralanmasını önlemek için, denge bisikletinin kullanımı belirli bir beceri gerektirir.

Montaj işlemi Kinderfeets Balance Bike

Ambalajın tamamını çöpe atın ve bütün parçaların tam olup olmadığını kontrol edin.

1. Tekerlekleri şekilde gösterildiği gibi pozisyona itin ve dingili delikten geçirin. Aralık tutma rondelasının, tekerleklerin dışında ve çatalın iç bölümünde olmasını dikkate alın. Sıkmak için civataları kullanın.
2. Bisiklet gövdesini çatal içine yerleştirin ve Kinderfeets logosunun çatal üzerinde öne doğru bakmasına dikkat edin.
3. Metal pimi çatal üzerindeki üst delikten ve gövde içinden geçirin. Civataları geçirin ve sıkın.
4. Sele en alçak pozisyonda ayarlanmıştır. Seleyi ayarlamak için her iki civatayı sökün. Seleyi istenilen yüksekliğe ayarlayın ve sonra iki civatayı tekrar sıkın.

Dikkate alınacak noktalar: Kinderfeets Balance Bike denge bisikletini kullanmadan önce doğru monte edilmiş, bütün civata ve aksesuarların güvenli şekilde sabitlenmiş olmasını kontrol edin. Çatal ve selenin talimatlara uygun şekilde sabitlenmiş olduğundan emin olun. Civataları aşırı derecede sıkmayın. Denge bisikleti üzerinde kullanım izi, çatlak, hasar veya herhangi bir eksiklik olup olmadığını düzenli olarak kontrol edin. Hasarlı ve güvenli olmayan Kinderfeets Balance Bike denge bisikletlerinin kullanılması yasaktır.

Kinderfeets Balance Bike denge bisikletini temizleme maddesi, temiz ve su ve yumuşak bir bez ile temizleyin. Selenin kılıfı elde yıkanabilir Kinderfeets Balance Bike denge bisikletini kullanmadığınızda kuru bir yerde saklayın.

Bisikleti gece boyu nem oluşabilen bir yerde (örneğin kiler veya balkonda); oder veya yüksek oranda nem bulunan yerlerde (örneğin banyo veya kurutma makinesinin bulunduğu çamaşır odasında) depolamayın.

Kısıtlı garanti

Kinderfeets ürünleri, satın alındığı tarihten itibaren imalat hatalarına karşı bir yıl garantilidir. Onarım veya değiştirme için ORJİNAL satış fişinin bir kopyasını ibraz etmeniz zorunludur. Kinderfeets firması tarafından verilen bu garanti, iki yıllık garanti süresi içinde ayıplı olduğu ispatlandığında ürünlerin onarımı veya yerine yenisinin gönderilmesi ile kısıtlıdır. Bu garanti hava şartları (sadece rüzgar, nem veya yoğunlaşma suyu gibi etkenler ile kısıtlı olmayan hava şartları), hasar, talimatlara aykırı ve hatalı kullanım, kaza, talimatlara aykırı depolama (normal hava neminden daha yüksek nemli odalarda), normal kullanımda doğal aşınmadan kaynaklanan durumlar garanti kapsamına girmez.

Kinderfeets firması, ürünlerinin kullanımında doğrudan veya dolaylı olarak oluşabilecek tesadüf veya müteakip hasarlardan sorumlu değildir. Tekerlekli oyuncakların sürülmesi veya kullanımı esnasında oluşabilecek bütün riskler kullanıcı ve alıcıya aittir. Bu risklere yaralanma ve/veya ölüm de dahildir. Uygun emniyet önlemlerinin alınmasından çocuğu gözetim altında bulunduran kişi sorumludur. Kinderfeets firması hiçbir surette yaralanma veya maddi hasarlardan sorumlu değildir. Kinderfeets marka ürünlerin kullanımı yukarıda açıklanan direktiflerin kabul edilmesini şart koşar.

Kinderfeets firması olarak, ürünlerimizin yüksek kalitesini güvence altına almak için elimizden gelen çabayı sarf ederiz. Fakat hiçbir imalat metodunun mükemmel ve eksiksiz olamayacağını da biliyoruz. Hatalı bir ürünü bildirmek veya geri göndermek için info@kinderfeets.com adresine bir eposta gönderiniz. Lütfen problemi açıklayan özet bir metin ve mümkünse olayı anlamamıza yardımcı olacak bir fotoğraf gönderin. Bunun üzerine tarafınıza, oyuncuğu geri göndereceğiniz posta adresi ve ek bilgiler gönderilir.

Будь ласка, ознайомтеся з усім текстом керівництва, перш ніж використовувати безпедальний велосипед Kinderfeets.

Дуже дякуємо!

Дякуємо та вітаємо з придбанням Вашого нового безпедального велосипеда Kinderfeets Balance Bike! Безпедальний велосипед Kinderfeets Balance Bike також називають тренувальним велосипедом або біговелом. Він чудово готує дітей до керування звичайним велосипедом з двома колесами. Це розумна альтернатива допоміжним колесам і вважається кращим рішенням, коли мова йде про те, як зберегти рівновагу на двох колесах.

Конструкцію розробив голландський дизайнер, якого надихнув стиль життя голландських велосипедистів, тому Kinderfeets Balance Bike пропонує екологічний, новаторський та якісний біговел, який надихає дітей та їх сімей на активний, творчий та пригодницький спосіб життя. Безпедальний велосипед Kinderfeets Balance Bike - це виготовлений вручну, відзначений нагородою дерев'яний біговел класичного вигляду.

⚠ Зауваження: Kinderfeets Balance Bike є іграшкою. Він не призначений для громадських доріг і може використовуватися лише під наглядом дорослих. Слід завжди одягати шолом. Біговел НЕ придатний для руху на пагорбах, на скелях, на людних дорогах, біля басейнів, і т. д.

⚠ УВАГА! Тримайте малі від'єднані деталі подалі від дітей, є небезпека ковтання. Використовуйте тільки з захисним обладнанням. Не використовуйте в умовах дорожнього руху. Збирати лише за допомогою дорослих.

Керуйте обережно!

Як і у випадку з іншими рухомими іграшками, іграшками, що котяться, та іграшками з сидіннями, треба вживати заходів для уникнення травм. Ось деякі поради щодо використання, яких слід дотримуватися:

- Стежте за тим, аби дитина ЗАВЖДИ одягала шолом під час керування велосипедом Kinderfeets Balance Bike .
- Рекомендовано для дітей від 2 років (залежно від зросту).
- Може бути зібраний тільки дорослими.
- Після збирання велосипеда Kinderfeets Balance Bike всі гвинти повинні бути перевірені та затягнуті.
- Може використовуватися лише після правильного і надійного збирання та перевірки.
- Коли дитина використовує велосипед Kinderfeets Balance Bike , вона завжди повинна перебувати під наглядом дорослих.
- Використовувати лише в безпечних умовах, обережно та відповідно до здорового глузду.
- Не використовуйте цю іграшку поблизу басейнів, на громадських дорогах, на крутих пагорбах або на скелях.
- Дорослий наглядач несе відповідальність за те, аби навчити дитину триматися на ногах. Біговел не має гальм.
- Тримайте упаковку подалі від дітей, аби запобігти травмі або задиханню.
- Використання біговела вимагає вправності, аби уникнути падінь або зіткнень, які можуть призвести до пошкодження користувача чи інших осіб.

Монтаж Вашого велосипеда Kinderfeets Balance Bike

Повністю зніміть упаковку та перевірте наявність усіх деталей.

1. Встановіть колеса у положення, як показано на малюнку, та просуньте вісь через отвір. Переконайтеся, що розпірки розташовані на зовнішній стороні коліс та всередині вилки. Використовуйте гвинт для затягування.
2. Вставте раму в отвір вилки та переконайтеся, що логотип Kinderfeets на вилці повернений вперед.
3. Просуньте металевий штифт у центральний отвір на верху вилки та через раму. Вставте гвинти і затягніть їх.
4. Сидіння встановлено в найнижчому положенні. Щоб відрегулювати сидіння, зніміть обидва гвинти. Встановіть сидіння в потрібному положенні і знову затягніть гвинти.

⚠ Запобіжні заходи: Перед використанням велосипеда Kinderfeets Balance Bike , будь ласка, переконайтеся, що він правильно зібраний і що всі гвинти та комплектуючі надійно встановлені. Переконайтеся, що вилка та сідло правильно закріплені. Не затягуйте гвинти занадто сильно. Регулярно перевіряйте велосипед на прояви зносу, тріщини, пошкодження та дефекти. Пошкоджений, ненадійний велосипед Kinderfeets Balance Bike більше не можна використовувати.

Мийте велосипед Kinderfeets Balance Bike за допомогою м'якого миючого засобу, чистої води та м'якої ганчірки. Чохол для сидіння може бути очищений ручним пранням. Коли Ви не використовуєте свій Kinderfeets Balance Bike , зберігайте його у сухому місці.

Не зберігайте його в місці, де протягом ночі може утворитися конденсат (наприклад, у сараї або на балконі); або в місцях з підвищеною вологістю (наприклад, у ванній кімнаті або пральній кімнаті з конденсаційною сушкою).

Обмежена гарантія

Компанія Kinderfeets гарантує, що її продукти не матимуть дефектів виробництва протягом одного року з дати придбання. Для ремонту чи заміни Ви повинні надати копію ОРИГІНАЛЬНОЇ квитанції про покупку. Ця гарантія щодо відповідальності компанії Kinderfeets поширюється на ремонт або заміну продуктів, якщо їх недоліки можуть бути доведені протягом гарантійного періоду. Ця гарантія не поширюється на пошкодження внаслідок впливу погодних умов (включаючи, серед інших, вітер, дощ, росу або конденсат), неналежного використання, нещасних випадків, неправильного зберігання (а також у місцях, де вологість повітря перевищує нормальну), звичайного зносу та деформування під час належного використання.

Компанія Kinderfeets не несе відповідальності за випадкові чи побічні збитки, які прямо або опосередковано спричинені використанням її продуктів. Покупці та користувачі беруть на себе всі ризики, пов'язані з керуванням або експлуатацією іграшки на колесах. У тому числі за тілесні ушкодження та/або смерть. Забезпечення належних запобіжних заходів є відповідальністю дорослих наглядачів. Компанія Kinderfeets у жодному разі не несе відповідальності за травми чи майнові збитки. Використання продукту Kinderfeets передбачає згоду з вищезазначеними нормами.

У Kinderfeets ми робимо все можливе, щоб забезпечити якість наших продуктів. Проте ми знаємо, що жодний процес виробництва не є бездоганним і позбавленим недоліків. Щоб повідомити про пошкоджений продукт або повернути його, будь ласка, надішліть нам електронне повідомлення на адресу info@kinderfeets.com. Будь ласка, додайте опис проблеми та, якщо можливо, фотографію, яка допоможе нам зрозуміти ситуацію. Після цього Ви отримаєте додаткові вказівки або адресу для повернення нам іграшки.

Прочетете цялото упътване преди да пуснете в действие Вашето колело Kinderfeets Balance Bike.

Много благодарим!

Много благодарим и Ви честитим закупуването на Вашето ново колело Kinderfeets Balance Bike! Kinderfeets Balance Bike се нарича също упражнително колело или колело без педали. То отлично подготвя децата за каране на обикновен велосипед с две колела. То е хитра алтернатива на опорните колела и се счита за по-добро решение, когато децата трябва да се научат да пазят равновесие на две колела. Конструкцията е разработена от холандски дизайнер и е вдъхновена от желанието на холандските велосипедисти чрез Kinderfeets Balance Bike да бъде предложено екологично, насочено към бъдещето и висококачествено колело без педали, което да вдъхновява децата и техните семейства за активен, креативен и открит за приключения стил на живот. Kinderfeets Balance Bike е ръчно изработено, отличено с награди колело без педали от дърво с класически външен вид.

⚠️ Указание: Kinderfeets Balance Bike е играчка. То не е предназначено за обществените пътища и може да се използва само под контрола на възрастни. Винаги трябва да се носи каска. Колелото без педали не е подходящо за каране по хълмове, препятствия, оживени улици, в близост до плулни басейни и т. н.

⚠️ ВНИМАНИЕ! Немонтираните дребни части да се пазят от деца, опасно от поглъщане. Да се използва само с предпазни средства. Да не се използва в движението по пътищата. Да се сглобява само от възрастни.

Да се кара безопасно!

Както при всички движещи се, търкалящи се играчки и играчки за сядане, е необходимо внимание, за да се избегнат наранявания. Ето някои съвети за употреба, които трябва да спазвате:

- Погрижете се при карането на Kinderfeets Balance Bike ВИНАГИ да се носи каска.
- Препоръчва се за деца над 2 години (според ръста).
- Трябва да се сглобява само от възрастни.
- След сглобяването на Kinderfeets Balance Bike трябва да се проверят и стегнат всички болтове.
- Може да се използва, само ако е надлежно и сигурно монтирано и проверено.
- Когато дете използва Kinderfeets Balance Bike, то трябва винаги да е под контрола на възрастен.
- Да се използва само при безопасни условия, разумно и според здравия човешки разум.
- Не използвайте играчката в близост до плулни басейни, на обществени улици, по стръмни склонове или препятствия.
- Отговорност на контролиращото лице е да научи детето да спира с крака. Колелото без педали няма спирачки.
- Дръжте опаковката далече от деца, за да се избегнат наранявания или задушавания.
- Използването на колелото без педали изисква умения, за да се избегнат удари или сблъсъци, които могат да доведат до наранявания на потребителя или на други лица.

Монтаж на Вашето колело Kinderfeets Balance Bike

Махнете опаковката изцяло и проверете, дали всички части са налични.

1. Поставете колелата в позиция, както е показано на фигурата, и вкарайте оста през отвора. Уверете се, че разделителите от външната страна на колелата се намират във вилката. Използвайте болта за стягане.
2. Поставете рамката в отвора на вилката и внимавайте логото на Kinderfeets върху вилката да сочи напред.
3. Прекарайте металния щифт в средния отвор отгоре върху вилката и през рамката. Вкарайте болтовете и ги стегнете.
4. Седалката е поставена в най-долно положение. За регулиране на седалката извадете двата болта. Регулирайте седалката в желаното положение и стегнете отново болтовете.

⚠️ Предпазни мерки: Преди да използвате Kinderfeets Balance Bike се уверете, че то е сглобено правилно и всички болтове и части са закрепени сигурно. Уверете се, че вилката и седалката са надлежно фиксирани. Не стягайте болтовете прекалено много. Редовно проверявайте за следи от употреба, пукнатини, повреди и дефекти. Повредените, несигурни Kinderfeets Balance Bike не трябва повече да се използват.

Почиствайте Вашето колело Kinderfeets Balance Bike с мек почистващ препарат, чиста вода и мека кърпа. Калъфът на седалката може да се почиства чрез ръчно пране. Когато не използвате Вашето колело Kinderfeets Balance Bike, го съхранявайте на сухо място.

Не го съхранявайте на място, на което през нощта може да се образува воден конденз (например навес или балкон); или на места с висока влажност на въздуха (например баня или перално помещение със сушилня).

Ограничена гаранция

Kinderfeets гарантира, че неговите продукти са без фабрични дефекти една година от датата на закупуване. За ремонт или смяна трябва да представите копие от ОРИГИНАЛНАТА касова бележка. Настоящата гаранция със задължения на Kinderfeets е ограничена до ремонта или смяната на продукти, чийто дефект в рамките на гаранционния срок може да бъде доказан. Гаранцията не важи за повреди поради атмосферни влияния (включително, но без ограничение върху вятър, дъжд, роса или воден конденз), неправилна употреба, злоупотреби, неправилно съхранение (също в помещения с влажност на въздуха, по-висока от нормалната), нормално изхабяване и износване поради нормална употреба.

Kinderfeets не носи отговорност за внезапни или последващи повреди, произтичащи директно или индиректно от употребата на неговите продукти. Купувачът и потребителят носят всички рискове във връзка с карането или обслужването на играчката на колела. Включително телесни наранявания и/или смърт. Отговорност на възрастните е да се гарантира, че се вземат адекватни предпазни мерки. Kinderfeets при никакви обстоятелства не носи отговорност за наранявания на хора или материални щети. Употребата на продукт на Kinderfeets предполага съгласие с горепосочените указания.

Ние от Kinderfeets правим всичко по силите си, за да гарантираме качеството на нашите продукти. Но знаем, че никоя производствена технология не е перфектна и без недостатъци. За да съобщите или върнете повреден артикул, ни изпратете имейл на info@kinderfeets.com. Моля, приложете описание на проблема и по възможност снимка, която ще ни помогне да разберем ситуацията. След това ще получите допълнителни указания или адрес за връщане, за да ни върнете играчката.

Pročitajte ceo priručnik, pre nego što pustite u pogon vaš Kinderfeets Balance Bike.

Hvala Vam!

Zahvaljujemo se i srdačno Vam čestitamo na kupovini vašeg novog Kinderfeets Balance Bike! Kinderfeets Balance Bike naziva se i biciklom za vežbanje ili biciklom za hodanje. On je odlična priprema za decu za vožnju na konvencionalnom biciklu sa dva točka. To je pametna alternativa za pomoćne točkice i smatra se boljim rešenjem kada je u pitanju učenje održavanja ravnoteže na dva točka.

Nacr je delo holandskog dizajnera i inspirisan je doživljajem vožnje holandskih biciklista, to jest da se sa Kinderfeets Balance Bike biciklom ponudi ekološki prihvatljiv, budućnosti okrenuti i visokokvalitetni bicikl za hodanje, koji decu i njihove porodice inspiriše na aktivan, kreativan i avanturistički stil života. Kod Kinderfeets Balance Bike se radi o ručno rađenom, nagrađivanom drvenom biciklu za hodanje klasičnog izgleda.

! Napomena: Kinderfeets Balance Bike je igračka. Nije predviđen za javne puteve i sme da se koristi samo uz nadzor odraslih osoba. Mora se stalno nositi kaciga. Bicikl NIJE pogodan za vožnju po brežuljcima, stenama, na putevima sa mnogo saobraćaja, u blizini bazena, itd.

! PAŽNJA! Nepričvršćene sitne delove, držati van domašaja dece, opasnost od gutanja. Koristiti samo sa zaštitnom opremom. Ne koristiti u drumskom saobraćaju. Montaža samo od strane odraslih osoba.

Vozite bezbedno!

Kao kod svih pokretnih, kotrljajućih igračaka sa sedištem treba biti oprezan, kako bi se izbegle povrede. Ovde dajemo nekoliko saveta za korišćenje, koje treba da sledite:

- Pobrinite se da se prilikom vožnje biciklom Kinderfeets Balance Bike UVEK nosi kaciga.
- Preporučeno za decu od 2 godine (zavisno od veličine).
- Sme da ga montira samo odrasla osoba.
- Posle montaže Kinderfeets Balance Bike moraju da se provere i zategnu svi zavrtnji.
- Sme da se koristi samo kada se montira propisno i bezbedno i zatim proveri.
- Ako dete koristi Kinderfeets Balance Bike, ono u svakom trenutku mora da bude pod nadzorom odrasle osobe.
- Voziti samo u bezbednim uslovima, racionalno i u skladu sa zdravim ljudskim razumom.
- Nemojte koristiti ovu igračku u blizini bazena za plivanje, u javnom saobraćaju na putevima, na strmim usponima ili na stenama.
- U odgovornost osobe koja vrši nadzor spada i da dete nauči kako se kočiti nogama. Bicikl za hodanje nema kočnice.
- Držite pakovanje van domašaja dece, kako biste sprečili povrede ili gušenje.
- Korišćenje bicikla za hodanje zahteva veštinu, kako bi se izbegli padovi ili sudari, koji mogu da dovedu do povreda korisnika ili drugih osoba.

Montaža vašeg Kinderfeets Balance Bike

Potpuno uklonite ambalažu i proverite da li su svi delovi prisutni.

1. Postavite točkove u položaj kao što je prikazano na slici i gurnite osovinu kroz otvor. Uverite se da se odstojnici nalaze na spoljnoj strani točkova i unutar viljuške. Koristite zavrtnj za zatezanje.
2. Umetnite okvir u otvor viljuške, i vodite računa da logotip kompanije Kinderfeets na viljušci pokazuje napred.
3. Gurnite metalnu osovinu u srednji otvor na vrhu viljuške i kroz okvir. Ubacite zavrtnje i zategnite ih.
4. Sedište je postavljeno na najnižem položaju. Da biste podesili sedište, uklonite dva zavrtnja. Da biste podesili sedište, uklonite dva zavrtnja.

! Mere predostrožnosti: Pre korišćenja Kinderfeets Balance Bike proverite da li je bicikl ispravno montiran i da li su svi zavrtnji i delovi pribora bezbedno pričvršćeni. Uverite se da su viljuška i sedište pravilno pričvršćeni. Nemojte previše jako zatezati zavrtnje. Redovno proveravajte na znakove habanja, pukotine, oštećenja i nedostatke. Oštećeni, nebezbedni Kinderfeets Balance Bike više ne smeju da se koriste.

Čistite svoj Kinderfeets Balance Bike bicikl blagim sredstvom za čišćenje, čistom vodom i mekom krpom. Navlaka za sedište može da se pere ručno. Vaš Kinderfeets Balance Bike u čuvajte na suvom mestu, kada ga ne koristite.

Nemojte ga skladištiti na mestu na kojem se preko noći može stvoriti kondenzovana voda (npr. u šupi ili na balkonu); niti na mestima sa visokom vlažnošću vazduha (npr. kupatilo ili vešernica sa sušačem kondenzata).

Ograničena garancija

Kinderfeets jednu godinu od datuma kupovine garantuje da njegovi proizvodi nemaju proizvodnih nedostataka. Za popravku ili zamenu, morate priložiti kopiju ORIGINALNOG dokaza o kupovini. Ova garancija koja obavezuje kompaniju Kinderfeets ograničena je na popravku ili zamenu proizvoda čiji se nedostatak može dokazati u garantnom roku. Ova garancija ne pokriva štetu prouzrokovanu meteorološkim uticajima (uključujući, ali ne ograničavajući se samo na vetar, kišu, rosu ili kondenzaciju), nepravilno korišćenje, nezgode, nepravilno skladištenje (čak i u područjima sa većom vlažnošću od normalne), normalno habanje i habanje usled normalnog korišćenja.

Kompanija Kinderfeets nije odgovoran za slučajnu ili posledičnu štetu koja je nastala direktno ili indirektno upotrebom njenih proizvoda. Kupci i korisnici snose sve rizike vezane za vožnju ili upravljanje igračkama na točkovima. Uključujući fizičke povrede i/ili smrt. Odgovornost je odraslih osoba koje vrše nadzor da obezbede preduzimanje adekvatnih mera predostrožnosti. Ni pod kakvim okolnostima Kinderfeets neće snositi odgovornost za fizičke povrede ili materijalnu štetu. Upotreba proizvoda kompanije Kinderfeets zahteva prihvatanje gore navedenih smernica.

U Kinderfeets-u se trudimo da osiguramo kvalitet naših proizvoda. Međutim, znamo da nijedan proizvodni proces nije savršen i bez nedostataka. Da biste prijavili ili vratili oštećeni proizvod, pošaljite nam e-poruku na info@kinderfeets.com. Priložite opis problema i ako je moguće, sliku koja će nam pomoći da razumemo situaciju. Zatim ćete dobiti dopdatna uputstva ili adresu na koju nam možete vratiti igračku.

Pročitajte cijeli priručnik prije upotrebe bicikla bez pedala Kinderfeets Balance Bike.

Hvala!

Zahvaljujemo i čestitamo na kupnji vašeg novog bicikla bez pedala Kinderfeets Balance Bike! Kinderfeets Balance Bike naziva se i bicikl za vježbanje ili guralica. On je odlična priprema djece za vožnju uobičajenim biciklom na dva kotača. To je domišljata alternativa pomoćnim kotačima i bolje je rješenje kada treba naučiti kako održavati ravnotežu na dva kotača.

Dizajn konstrukcije potječe od nizozemskog dizajnera i nadahnut je načinom življenja nizozemskih biciklista, a svrha je proizvoda Kinderfeets Balance Bike ponuditi ekološki, napredni i visokokvalitetni bicikl bez pedala koji djecu i njihove obitelji potiče na aktivan, kreativan i avanturistički stil života. Kinderfeets Balance Bike ručno je izrađena, nagrađivana drvena guralica klasičnog izgleda.

⚠ Napomena: Kinderfeets Balance Bike je igračka. Nije namijenjen za vožnju javnim cestama i smije se upotrebljavati samo pod nadzorom odraslih osoba. Uvijek treba nositi kacigu. Bicikl bez pedala NIJE prikladan za vožnju po brežuljcima, hridima, prometnim cestama, u blizini bazena itd.

⚠ POZOR! Labavi sitni dijelovi, držati podalje od djece, opasnost od gutanja. Upotrebljavati samo sa zaštitnom opremom. Ne upotrebljavati u cestovnom prometu. Sastavljanje je dopušteno samo odraslim osobama.

Vozite sigurno!

Kao kod svih igračaka koje se pokreću, kotrljaju i na kojima se može sjediti, potreban je oprez kako bi se izbjegle ozljede. U nastavku je nekoliko savjeta za upotrebu kojih biste se trebali pridržavati:

- Vodite računa o tome da se pri vožnji bicikla bez pedala Kinderfeets Balance Bike UVIJEK nosi kaciga.
- Preporučeno za djecu stariju od dvije godine (ovisno o veličini).
- Sastavljanje je dopušteno samo odraslim osobama.
- Nakon sastavljanja bicikla bez pedala Kinderfeets Balance Bike treba provjeriti i zategnuti sve vijke.
- Smije se upotrebljavati samo ako je propisno i sigurno sastavljen i provjeren.
- Kada dijete upotrebljava bicikl bez pedala Kinderfeets Balance Bike, mora ga uvijek nadzirati odrasla osoba.
- Vozite samo u sigurnim uvjetima, razumno i u skladu sa zdravim ljudskim razumom.
- Ne upotrebljavajte ovu igračku u blizini bazena, u javnom cestovnom prometu, na strmim brežuljcima ili hridima.
- Osoba koja nadzire dijete mora ga podučiti kako da se zaustavi stopalima. Bicikl bez pedala nema kočnice.
- Ambalažu držite podalje od djece kako biste izbjegli ozljede ili gušenje.
- Upotreba bicikla bez pedala zahtijeva spretnost kako bi se izbjegli padovi ili sudari koji mogu prouzrokovati ozljede korisnika ili drugih osoba.

Montaža vašeg bicikla bez pedala Kinderfeets Balance Bike

Potpuno uklonite ambalažu i provjerite postoje li svi dijelovi.

1. Kotače gurnite na mjesto kako je prikazano na slici, a osovinu gurnite kroz otvor. Provjerite nalaze li se držači razmaka na vanjskoj strani kotača i unutar vilice. Za zatezanje upotrijebite vijak.
2. Okvir umetnite u otvor vilice i pazite na to da je logotip Kinderfeets na vilici okrenut prema naprijed.
3. Metalni zatik gurnite u srednji otvor gore na vilici i kroz okvir. Umetnite vijke i zategnite ih.
4. Sjedalo je namješteno u najnižem položaju. Za namještanje sjedala uklonite oba vijka. Sjedalo namjestite u željeni položaj i ponovno zategnite vijke.

⚠ Mjere opreza: Prije upotrebe bicikla bez pedala Kinderfeets Balance Bike provjerite je li ispravno sastavljen i jesu li svi vijci i dijelovi pribora sigurno učvršćeni. Provjerite jesu li vilica i sedlo propisno osigurani. Vijke ne zatežite prejako. Redovito provjeravajte postoje li znakovi istrošenosti, pukotine, oštećenja i nedostaci. Oštećeni, nestabilni bicikli bez pedala Kinderfeets Balance Bike ne smiju se više upotrebljavati.

Svoj bicikl bez pedala Kinderfeets Balance Bike očistite blagim sredstvom za čišćenje, čistom vodom i mekanom krpom. Navlaka sjedala može se ručno oprati. Kad ne upotrebljavate svoj bicikl bez pedala Kinderfeets Balance Bike, spremite ga na suho mjesto.

Ne čuvajte je na mjestu na kojem se tijekom noći može stvoriti kondenzat (npr. u drvarnici ili na balkonu); ili na mjestima s visokom vlažnošću zraka (npr. u kupaonici ili praonici rublja s kondenzacijskom sušilicom rublja).

Ograničeno jamstvo

Poduzeće Kinderfeets jamči da njegovi proizvodi nemaju tvorničke greške jednu godinu od datuma kupnje. Za popravak ili zamjenu morate predložiti kopiju IZVORNOG računa. Ovo jamstvo s obvezom poduzeća Kinderfeets ograničeno je na popravak ili zamjenu proizvoda čiji se nedostaci mogu dokazati u jamstvenom roku. Ovo jamstvo ne vrijedi za štete prouzročene vremenskim utjecajima (uključujući, ali ne ograničavajući se na vjetar, kišu, rosu ili kondenzat), nepravilnom upotrebom, nesrećama, nepravilnim skladištenjem (i u prostorijama s vlažnošću zraka većom od uobičajene), uobičajenim trošenjem tijekom uobičajene upotrebe.

Poduzeće Kinderfeets ne odgovara za slučajne ili posljedične štete koje izravno ili neizravno nastanu zbog upotrebe njegovih proizvoda. Kupac i korisnik snose sve rizike povezane s vožnjom ili rukovanjem igračkama na kotačima. Ukjučujući tjelesne ozljede i/ili smrt. Odrasla osoba koja nadzire upotrebu proizvoda odgovorna je za poduzimanje primjerenih sigurnosnih mjera. Poduzeće Kinderfeets ni u kojem slučaju ne odgovara za ozljede osoba ili materijalne štete. Upotreba proizvoda poduzeća Kinderfeets podrazumijeva prihvaćanje prethodno navedenih smjernica.

Mi u poduzeću Kinderfeets činimo sve kako bismo osigurali kvalitetu svojih proizvoda. Međutim, znamo da nijedan proizvodni postupak nije savršen i bez nedostataka. Kako biste prijavili ili vratili oštećeni artikl, pošaljite nam e-poštu na info@kinderfeets.com. Navedite opis problema i, ako je moguće, priložite fotografiju koja će nam pomoći da razumijemo situaciju. Potom ćete dobiti daljnje upute ili adresu na koju nam možete vratiti igračku.

Pred uporabo Kinderfeets Balance Bike preberite celotni priročnik.

Hvala!

Zahvaljujemo se vam in vam čestitamo ob nakupu Kinderfeets Balance Bike! Kinderfeets Balance Bike se imenuje tudi tekalno kolo ali poganjalec. Otroke odlično pripravi na vožnjo z običajnim kolesom. Je domiselna alternativa pomožnim kolesom in velja kot boljša rešitev za učenje ohranjanja ravnotežja na dveh kolesih.

Osnutek konstrukcije je oblikoval nizozemski oblikovalec, ki je navdih črpal iz nizozemske kolesarske kulture in je želel z izdelkom Kinderfeets Balance Bike oblikovati okolju prijazen, napreden in visokokakovosten poganjalec, ki bi otrokom in njihovim družinam omogočal aktiven, kreativen in pustolovski način življenja. Kinderfeets Balance Bike je ročno izdelan, nagrajen leseni poganjalec klasičnega videza.

⚠ Napotek: Kinderfeets Balance Bike je igrača. Ni predvidena za javne ceste in jo je dovoljeno uporabljati samo pod nadzorom odraslih oseb. Med uporabo je treba vedno nositi čelado. Poganjalec NI primeren za vožnjo po klančinah, v bližini prepadov, na prometnih cestah, v bližini bazenov itd.

⚠ POZOR! Majhne nepritrjene dele hranite izven dosega otrok, saj obstaja nevarnost, da jih pogoltnete. Uporaba samo z varnostno opremo. Izdelek ni primeren za uporabo v cestnem prometu. Izdelek mora sestaviti odrasla oseba.

Med vožnjo bodite previdni!

Kot pri vseh igračah, ki se premikajo, kotalijo in na katerih je mogoče sedeti, je tudi pri uporabi te potrebna previdnost, da bi lahko preprečili poškodbe. V nadaljevanju so navedeni nekateri nasveti, ki bi jih naj upoštevali:

Poskrbite, da bo otrok med uporabo poganjalca Kinderfeets Balance Bike VEDNO nosil čelado.

- Priporočljivo za otroke, starejše od 2 let (glede na velikost).
- Izdelek sme sestaviti samo odrasla oseba.
- Ko je poganjalec Kinderfeets Balance Bike sestavljen, je treba preveriti vse vijake in jih pritegniti.
- Uporaba je dovoljena le, če je izdelek pravilno in varno sestavljen ter preverjen.
- Ko otrok uporablja poganjalec Kinderfeets Balance Bike, ga mora vedno nadzorovati odrasla oseba.
- Vožnja z igračo je dovoljena le v varnih pogojih, razumno in pametno.
- Igrače ne uporabljajte v bližini bazenov, v javnem prometu, na klančinah ali ob prepadih.
- Nadzorna oseba mora otroka naučiti, kako se zaustavi s pomočjo nog. Poganjalec nima zavor.
- Embalažo hranite izven dosega otrok, da preprečite poškodbe ali zadušitev.
- Za uporabo poganjalca je potrebna spretnost, da preprečite padce ali trčenja, ki lahko povzročijo poškodbe uporabnika ali drugih oseb.

Montaža vašega poganjalca Kinderfeets Balance Bike

Odstranite celotno embalažo in preverite, ali so na voljo vsi sestavni deli.

1. Namestite kolesi, kot je prikazano na sliki, in potisnite os skozi odprtino. Preverite, ali so distančniki na zunanji strani koles in znotraj vilic. Privijte z vijakom.
2. Okvir vstavite v odprtino vilic in pazite, da bo logotip podjetja Kinderfeets na vilicah gledal naprej.
3. Kovinski zatič potisnite v sredinsko odprtino zgoraj na vilicah in skozi okvir. Vstavite vijaka in ju pritegnite.
4. Sedež je nastavljen na najnižji položaj. Da bi nastavili sedež, odstranite vijaka. Sedež nastavite na želen položaj in vijaka znova pritegnite.

⚠ Varnostni ukrepi: Pred uporabo poganjalca Kinderfeets Balance Bike se prepričajte, da je pravilno sestavljen in so vsi vijaki ter sestavni deli trdno pritrjeni. Preverite, ali so vilice in sedež pravilno pritrjeni. Vijakov ne pritegnite preveč. Redno preverjajte, ali so vidni znaki obrabe, razpoke, poškodbe in pomanjkljivosti. Poškodovanih poganjalcev Kinderfeets Balance Bike, ki niso več varni, ni dovoljeno uporabljati.

Poganjalec Kinderfeets Balance Bike čistite z blagim čistilom, čisto vodo in mehko krpo. Preveleko sedeža lahko ročno operete. Ko poganjalca Kinderfeets Balance Bike ne uporabljate, ga shranite na suhem mestu.

Ne hranite ga na mestu, kjer lahko ponoči nastane kondenzat (npr. v lopi ali na balkonu); ali v prostoru z visoko zračno vlažnostjo (npr. kopalnici ali pralnici s kondenzacijskim sušilnikom).

Omejena garancija

Podjetje Kinderfeets zagotavlja, da na izdelkih eno leto od datuma nakupa ne boste opazili proizvodnih napak. Za popravilo ali zamenjavo morate predložiti ORIGINALNO potrdilo o nakupu. Ta garancija z dolžnostmi podjetja Kinderfeets je omejena na popravilo ali zamenjavo izdelkov, katerih pomanjkljivosti je mogoče dokazati v garancijski dobi. Ta garancija ne velja za škodo zaradi vremenskih vplivov (vključno z, vendar ne omejeno na, veter, dež, rosa, kondenzat), nestrokovne uporabe, nesreč, nestrokovnega skladiščenja (tudi v prostorih z višjo zračno vlažnostjo od normalne), normalne izrabe in obrabe ob normalni uporabi.

Podjetje Kinderfeets ne jamči za naključne ali posredne škode, ki neposredno ali posredno nastanejo zaradi uporabe izdelkov. Kupec in uporabnik sta odgovorna za vsa tveganja, ki so povezana z vožnjo ali uporabo igrače na kolesih. Vključno s telesnimi poškodbami in/ali smrtjo. Odrasla nadzorna oseba mora zagotoviti, da so zagotovljeni primerni varnostni ukrepi. Podjetje Kinderfeets v nobenem primeru ne jamči za telesne poškodbe ali materialno škodo. Pogoj za uporabo izdelka Kinderfeets je izvajanje prej navedenih smernic.

V podjetju Kinderfeets si po svojih najboljših močeh prizadevamo, da bi zagotavljali kakovost svojih izdelkov. Vendar se zavedamo, da noben proizvodni postopek ni popoln in brez pomanjkljivosti. Da bi nas obvestili o poškodovanem izdelku ali nam ga vrnil, nam pošljite e-pošto na naslov info@kinderfeets.com. Opišite težavo in, če je možno, priložite sliko, s pomočjo katere bomo lažje razumeli situacijo. Nato boste prejeli dodatne napotke ali naslov za vračilo igrače.

If you have any questions, please contact Kinderfeets at:

Gelieve u bij vragen te richten tot Kinderfeets op:

Bei Fragen wenden Sie sich bitte an die Kinderfeets unter:

In caso di domande si prega di rivolgersi alla Kinderfeets al seguente indirizzo:

Pour toute question, merci de vous adresser à Kinderfeets à l'adresse suivante:

ご質問はKinderfeetsの次の連絡先にお問い合わせください:

如有疑問，請聯繫 Kinderfeets:

문의 시 하기와 같이 Kinderfeets 에게 연락하시기 바랍니다:

إذا كان لديك أي أسئلة، يُرجى الاتصال بشركة Kinderfeets على العنوان:

Si tiene alguna consulta, comuníquese con Kinderfeets:

Em caso de dúvidas contacte Kinderfeets em:

По интересующим вас вопросам обращайтесь в компанию Kinderfeets:

V případě dotazů se obraťte na společnost Kinderfeets, adresa:

V prípade otázok sa obráťte na spoločnosť Kinderfeets, adresa:

Kérjük, hogy amennyiben kérdése van, forduljon a Kinderfeets munkatársaihoz itt:

W razie pytań prosimy o kontakt z Kinderfeets pod adresem:

Ved spørsmål bedes du kontakte firmøet Kinderfeets på følgende adresse:

Ved spørsmål ber vi deg om å henvende deg til Kinderfeets under:

Om du har några frågor, vänligen kontakta Kinderfeets på:

Jos sinulla on kysyttävää, ota yhteyttä Kinderfeetsiin osoitteessa:

Εάν έχετε ερωτήσεις επικοινωνήστε με την Kinderfeets στη διεύθυνση:

Sorularınız ve bilgi için lütfen yandaki Kinderfeets temsilciliği ile irtibata geçiniz:

Якщо у Вас є будь-які питання, будь ласка, зв'яжіться з компанією Kinderfeets за адресою:

Ако имате въпроси, моля свържете се с Kinderfeets на:

Ako imate bilo kakvih pitanja, kontaktirajte Kinderfeets na:

U slučaju pitanja obratite se poduzeću Kinderfeets na adresu:

Če imate vprašanja, stopite v stik z Kinderfeets na naslovu:

Kinderfeets, LLC USA • info@kinderfeets.com • +1 415 738 4820

Kinderfeets B.V. Europe • europe@kinderfeets.com • +31 85 484 14 74

   @KINDERFEETS • www.kinderfeets.com



Kinderfeets, LLC USA • info@kinderfeets.com • +1 415 738 4820
Kinderfeets B.V. Europe • europe@kinderfeets.com • +31 85 484 14 74

   @KINDERFEETS • www.kinderfeets.com



©2019-2020 Kinderfeets, LLC. All rights reserved. U.S. Patent No. 8,191,931 and patents pending.
Printed in China. Rev0519V2