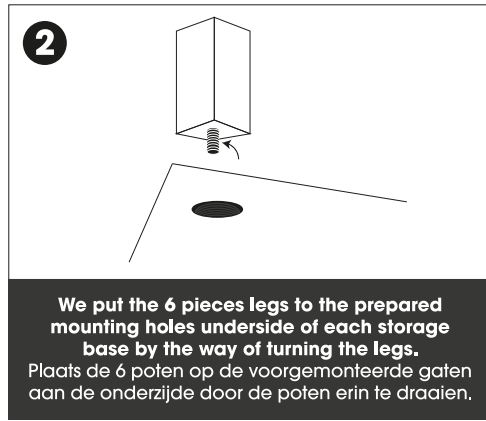
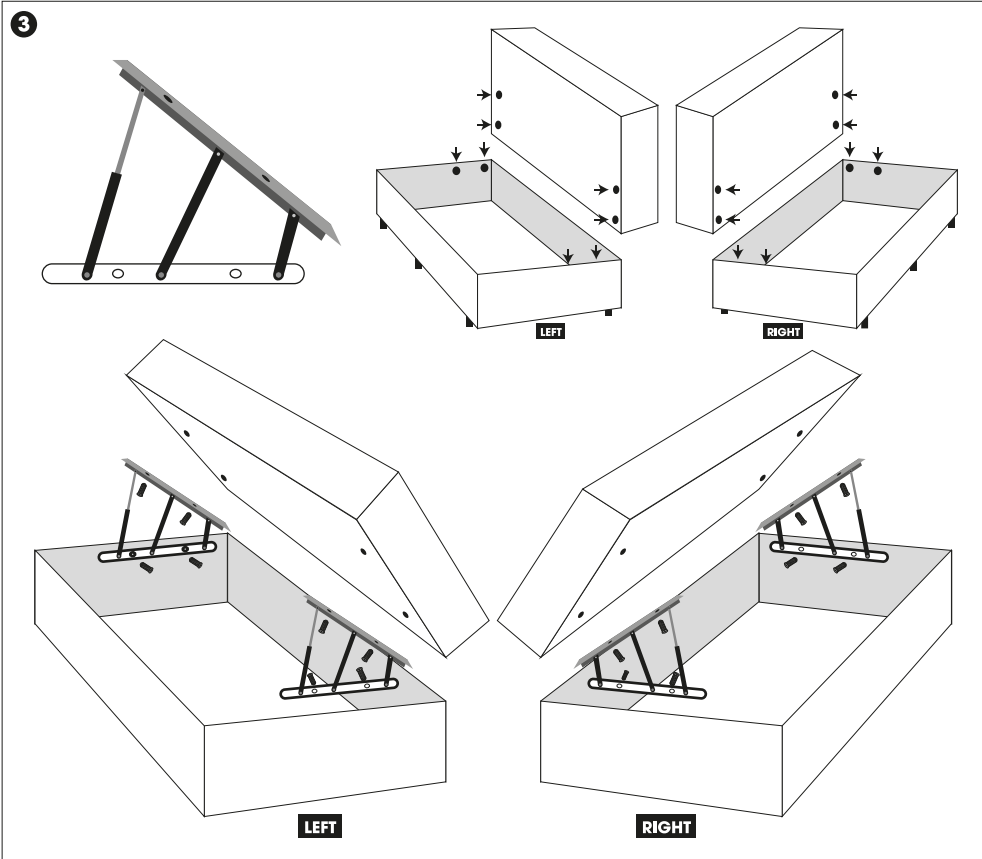


In order to fix the legs on the bottom of our storage base, we turn it over.
Draai de opslag-onderboxen om de poten te bevestigen.

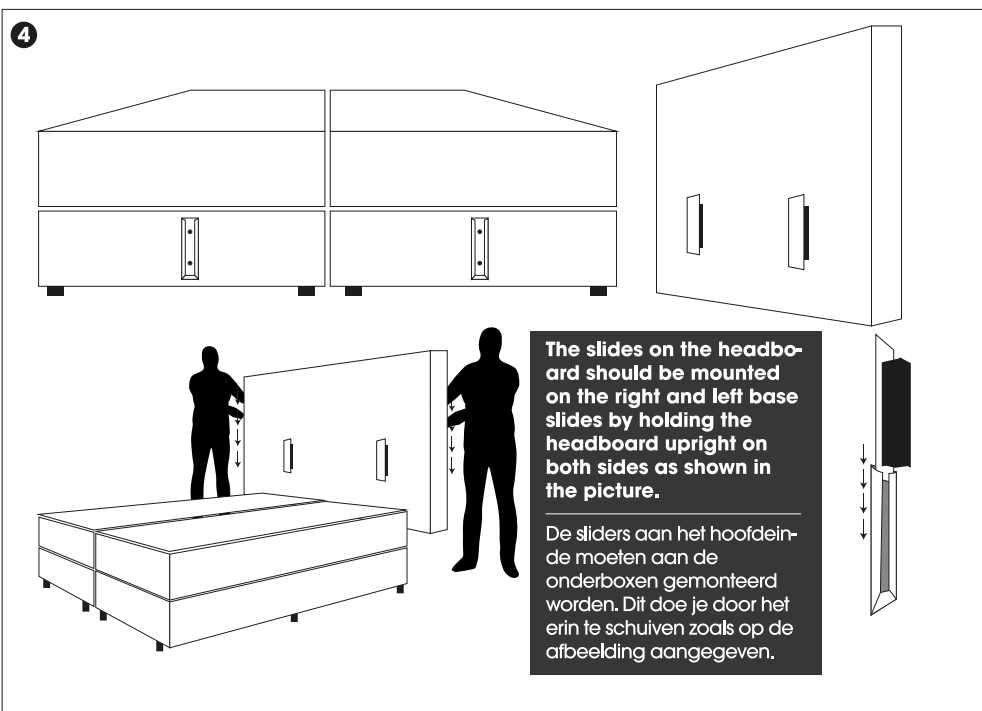


We put the 6 pieces legs to the prepared mounting holes underside of each storage base by the way of turning the legs.
Plaats de 6 poten op de voorgemonteerde gaten aan de onderzijde door de poten erin te draaien.



As shown in the picture the shock absorbers are fixed to the screw holes which prepared on mattress and storagebase.

Zoals weergegeven op de afbeelding zijn de schokdempers bevestigd aan de schroefgaten die onder het matras en boven de opslag-onderboxen.



The slides on the headboard should be mounted on the right and left base slides by holding the headboard upright on both sides as shown in the picture.
De slijders aan het hoofdeinde moeten aan de onderboxen gemonteerd worden. Dit doe je door het erin te schuiven zoals op de afbeelding aangegeven.