

# TechniSat

**TECHNIRADIO RDR**  
**VIOLA 3**  
**AQINOVA Digital 1**



# CONTENTS

DEUTSCH.....	3-62
ENGLISH .....	63-122
FRANÇAIS .....	123-182
ITALIANO .....	183-242
NEDERLANDS.....	243-302
POLSKE .....	303-362

# Bedienungsanleitung

**TECHNIRADIO RDR**

**VIOLA 3**

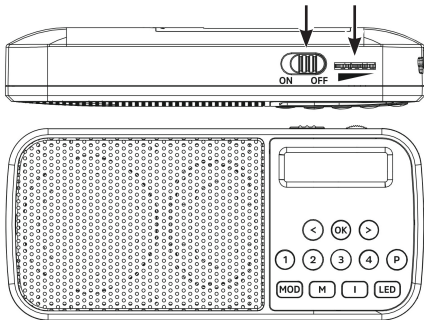
**AQINOVA Digital 1**



**TechniSat**

# 1 Abbildungen

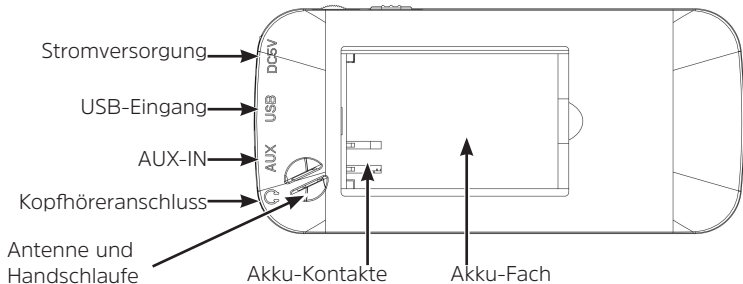
Ein-/Ausschalter    Lautstärkereger



## 1.1 Tastenbeschreibung

- < / >** Auswahl links/rechts, Senderliste.
- OK** Auswahl bestätigen.
- 1...4** Direktwahltasten Favoritenspeicher.
- P** Favoritenspeicher (1...20).
- MOD** Quellenumschaltung DAB+, FM, USB, AUX.
- M** Hauptmenü.
- I** Displayanzeigen umschalten.
- LED** Aktiviert die seitl. LED (Taschenlampe). Des Weiteren zeigt die LED den Ladezustand des Akkus an:  
Blau = Akku wird geladen,  
Grün = Akku geladen,  
Rot = Akku schwach.

## 1.2 Rückseite



## 2 Inhaltsverzeichnis

<b>1</b>	<b>Abbildungen .....</b>	<b>4</b>
1.1	Tastenbeschreibung.....	5
1.2	Rückseite.....	6
<b>2</b>	<b>Inhaltsverzeichnis .....</b>	<b>7</b>
<b>3</b>	<b>Beschreibung des Digitalradio.....</b>	<b>12</b>
3.1	Der Lieferumfang.....	12
3.2	Die besonderen Eigenschaften des Digitalradio.....	13
3.3	Digitalradio zum Betrieb vorbereiten.....	14
3.3.1	Akku einlegen.....	14
3.3.2	Mit Strom versorgen/Akku aufladen.....	15

3.3.3	Kopfhörer benutzen.....	17
3.4	Allgemeine Geräte-Funktionen .....	18
3.4.1	Gerät einschalten.....	18
3.4.2	Gerät ausschalten.....	19
3.4.3	Quelle wählen .....	19
3.4.4	Lautstärke einstellen.....	19
3.4.5	Display.....	20
<b>4</b>	<b>Menübedienung.....</b>	<b>20</b>
<b>5</b>	<b>Die DAB+ (Digital Radio)-Funktion.....</b>	<b>22</b>
5.1	Was ist DAB+?.....	22
5.1.1	Datenkomprimierung .....	23



5.1.2	Audio Stream .....	24
5.2	DAB+ (Digital Radio) Empfang .....	25
5.2.1	Vollständigen Suchlauf durchführen .....	25
5.2.2	Sender wählen .....	27
5.2.3	DAB+ -Sender auf einem Speicherplatz ablegen.....	27
5.2.4	DAB+ -Sender von einem Speicherplatz abrufen .....	28
5.2.5	Überschreiben/Löschen einer Programmplatz-Speicherung.....	29
5.2.6	Manuelle Suche.....	29
<b>6</b>	<b>FM (UKW)-Betrieb.....</b>	<b>30</b>
6.1	UKW-Radiobetrieb einschalten.....	30
6.2	FM (UKW)-Empfang mit RDS-Informationen.....	31
6.3	Automatische Sendersuche .....	32

6.4	Manuelle Sendersuche .....	33
6.5	UKW-Sender auf einem Speicherplatz ablegen.....	33
6.6	Automatische Senderspeicherung .....	34
6.7	UKW-Sender von einem Speicherplatz abrufen .....	35
6.8	Überschreiben/Löschen einer Programmplatz-Speicherung.....	36
<b>7</b>	<b>USB-Wiedergabe.....</b>	<b>36</b>
<b>8</b>	<b>AUX-Eingang.....</b>	<b>38</b>
<b>9</b>	<b>Systemeinstellungen .....</b>	<b>39</b>
9.1	Sprache wählen.....	39
9.2	Werkseinstellung .....	39
9.3	SW-Version.....	41
10		

<b>10</b>	<b>Reinigen .....</b>	<b>42</b>
<b>11</b>	<b>Rechtliche Hinweise .....</b>	<b>44</b>
11.1	Die Zielgruppe dieser Bedienungsanleitung.....	44
11.1.1	Bestimmungsgemäßer Gebrauch.....	44
11.2	Wichtige Hinweise.....	44
11.2.1	Sicherheit.....	45
11.2.2	Entsorgung.....	51
11.2.3	Rechtliche Hinweise.....	56
11.2.4	Servicehinweise.....	57
<b>12</b>	<b>Technische Daten / Herstellerhinweise .....</b>	<b>59</b>

## 3 Beschreibung des Digitalradio

### 3.1 Der Lieferumfang

Bitte überprüfen sie vor Inbetriebnahme, ob der Lieferumfang vollständig ist:

- 1x Digitalradio
- 1x Akku
- 1x USB-Ladekabel
- 1x Bedienungsanleitung

## 3.2 Die besonderen Eigenschaften des Digitalradio

Das Digitalradio besteht aus einem DAB+/UKW-Empfänger, mit folgend aufgeführten Funktionen:

- Sie können bis zu 20 DAB+ und 20 UKW-Sender speichern.
- Das Radio empfängt auf den Frequenzen UKW 87,5–108 MHz (analog) und DAB+ 174,9–239,2 MHz (digital).
- 4 Direktwahltasten.
- Wiederaufladbarer Akku.
- Antenne in Handschlaufe integriert (bitte Handschlaufe nicht entfernen oder abtrennen).

## 3.3 Digitalradio zum Betrieb vorbereiten

### 3.3.1 Akku einlegen

- > Öffnen Sie das Akkufach auf der Geräterückseite, indem Sie den Akkufachdeckel mit Hilfe der Lasche anheben. Nehmen Sie den Deckel anschließend ab.
- > Setzen Sie den Akku des unter Beachtung der Ausrichtung der Goldkontakte zueinander, ein. Schieben Sie ihn hierzu unter die Kunststoffführung innerhalb des Akkufaches.



Der Akku kann auch einzeln im Handel erworben werden.

- > Setzen Sie den Akkufachdeckel anschließend wieder auf das Akkufach und schließen Sie ihn, bis er hörbar einrastet.



Der Akku wird geladen, sobald das Gerät mit dem Stromnetz verbunden ist. Benutzen Sie hierzu das mitgelieferte USB-Kabel.



Wechseln Sie einen schwächer werdenden Akku rechtzeitig aus bzw. laden Sie ihn wieder auf.

### 3.3.2 Mit Strom versorgen/Akku aufladen

- > Verbinden Sie hierzu das mitgelieferte USB-Kabel mit einem handelsüblichen 5V USB-Netzteil (nicht im Lieferumfang inbegriffen) und stecken Sie den **Mini-USB-Stecker** in die mit **DC-IN** beschriftete

Buchse an der Seite des Digitalradio. Verbinden Sie danach das Netzteil mit dem Stromnetz. Die seitliche LED leuchtet blau, wenn der Akku geladen wird und im Display wird der Ladezustand angezeigt (nur im ausgeschalteten Zustand).



Vergewissern Sie sich, dass die Betriebsspannung des Netzteils mit der örtlichen Netzspannung übereinstimmt, bevor Sie es in die Wandsteckdose stecken. Eine USB-Buchse an einem PC kann auch als Stromversorgung dienen.



Nach dem das Digitalradio zum ersten Mal eingeschaltet wird, erscheint „**Digitalradio**“ im Display. Anschließend wird erstmalig ein Sendersuchlauf über DAB+ durchgeführt.



### 3.3.3 Kopfhörer benutzen

#### Gehörschäden!

Hören Sie Radio nicht mit großer Lautstärke über Kopfhörer. Dies kann zu bleibenden Gehörschäden führen. Regeln Sie vor der Verwendung von Kopfhörern die Gerätelautstärke auf minimale Lautstärke.



Verwenden Sie nur Kopfhörer mit 3,5 Millimeter Klinkenstecker.

- > Stecken Sie den Stecker des Kopfhörers in die **Kopfhörerbuchse** auf der Seite des Gerätes. Die Klangwiedergabe erfolgt jetzt ausschließlich über den Kopfhörer, der Lautsprecher ist stumm geschaltet.
- > Wenn Sie wieder über die Lautsprecher hören möchten, ziehen Sie

den Stecker des Kopfhörers aus der Kopfhörerbuchse des Gerätes.

## 3.4 Allgemeine Geräte-Funktionen

### 3.4.1 Gerät einschalten

> Schieben Sie den **ON/OFF**-Schalter auf die **ON**-Position.



Nach dem erstmaligen Einschalten führt das Gerät automatisch einen vollständigen Suchlauf im DAB-Modus durch. Während des Suchlaufs zeigt die Displayinformation den Fortschritt, sowie die Anzahl der gefundenen Digitalradio-Stationen an. Nach Beendigung des Sendersuchlaufs wird das erste DAB+ Programm wiedergegeben.

### 3.4.2 Gerät ausschalten

- > Schieben Sie den **ON/OFF**-Schalter auf die **OFF**-Position.



Der Akku wird auch im ausgeschalteten Zustand aufgeladen.

### 3.4.3 Quelle wählen

- > Mit der Taste **MOD** kann zwischen den Quellen **DAB+** (Digital Radio), **FM (UKW)**, **AUX** und **USB** (MP3 Wiedergabe), umgeschaltet werden.

### 3.4.4 Lautstärke einstellen

- > Stellen Sie die Lautstärke mit dem **Lautstärkedrehregler** ein.


### 3.4.5 Display


Je nach gewählter Funktion oder Option, werden im **Display** verschiedene Informationen angezeigt. Mit Hilfe der Taste **I** können die verschiedenen Anzeigemodi durchgeschaltet werden.

## 4 Menübedienung

Über das Menü gelangen Sie zu allen Funktionen und Einstellungen des Digitalradio. Die Menü-Navigation erfolgt mit den Tasten **M**, **<**, **>** und **OK**. Das Menü ist aufgeteilt in Untermenüs und enthält je nach Modusart (DAB+ oder FM) unterschiedliche Menüpunkte bzw. aktivierbare Funktionen. Zum Öffnen des Menüs, einfach die Taste **M** kurz drücken. Um in Untermenüs zu wechseln, drücken Sie zuerst die Tasten **<** oder **>**, um ein Untermenü

anzuzeigen und anschließend die Taste **OK**, um das Untermenü aufzurufen.

 Menü schließen: Taste **M** mehrmals drücken (je nachdem, in welchem Untermenü Sie sich befinden), bis das aktuelle Radioprogramm wieder angezeigt wird.

 Einstellungen werden erst durch Drücken der Taste **OK** gespeichert. Wird stattdessen die Taste **M** gedrückt, wird die Einstellungen nicht übernommen und gespeichert (die Taste **M** übernimmt hier die Funktion einer "Zurück"-Taste).

 Funktionen und zu drückende Tasten werden in dieser Bedienungsanleitung in **fett** dargestellt. Displayanzeigen in **[eckigen Klammern]**.



Einige Textdarstellungen (z. B. Menüeinträge, Senderinformationen) sind eventuell für die Anzeige im Display zu lang. Diese werden dann nach kurzer Zeit als Lauftext dargestellt.

## **5 Die DAB+ (Digital Radio)-Funktion**

### **5.1 Was ist DAB+?**

DAB+ ist ein neues digitales Format, durch welches Sie kristallklaren Sound ohne Rauschen hören können. Anders als bei herkömmlichen Analogradiosendern werden bei DAB+ mehrere Sender auf ein und derselben Frequenz ausgestrahlt. Dies nennt man Ensemble oder Multiplex. Ein Ensemble setzt sich aus der Radiostation sowie mehreren

Servicekomponenten oder Datendiensten zusammen, welche individuell von den Radiostationen gesendet werden. Infos z. B. unter [www.dabplus.de](http://www.dabplus.de) oder [www.dabplus.ch](http://www.dabplus.ch).

### 5.1.1 Datenkomprimierung

Digital Radio macht sich dabei Effekte des menschlichen Gehörs zunutze. Das menschliche Ohr nimmt Töne, die unter einer bestimmten Mindestlautstärke liegen, nicht wahr. Daten, die sich unter der sog. Ruhehörschwelle befinden, können also herausgefiltert werden. Dies wird ermöglicht, da in einem digitalen Datenstrom zu jeder Informationseinheit auch die zugehörige relative Lautstärke zu anderen Einheiten gespeichert ist. In einem Tonsignal werden zudem bei einem bestimmten Grenzwert

die leiseren Anteile von den laueren überlagert. Alle Toninformationen in einem Musikstück, die unter die sog. Mithörschwelle fallen, können aus dem zu übertragenden Signal herausgefiltert werden. Dies führt zur Datenreduzierung des zu übertragenden Datenstroms, ohne einen wahrnehmbaren Klangunterschied für den Hörer (HE AAC v2 - Verfahren als ergänzendes Kodierungsverfahren für DAB+).

### **5.1.2 Audio Stream**

Audiostreams sind bei Digital Radio kontinuierliche Datenströme, die MPEG 1 Audio Layer 2 Frames enthalten und damit akustische Informationen darstellen. Damit lassen sich gewohnte Radioprogramme übertragen und auf der Empfängerseite anhören. Digital Radio bringt Ihnen nicht nur Radio in exzellenter Soundqualität, sondern zusätzliche Informationen. Diese



können sich auf das laufende Programm beziehen oder unabhängig davon sein (z. B. Nachrichten, Wetter, Verkehr, Tipps).

## 5.2 DAB+ (Digital Radio) Empfang

> Drücken Sie die Taste **MOD** bis **[DAB]** im Display angezeigt wird.



Wird DAB+ zum ersten Mal gestartet, wird ein kompletter Sendersuchlauf durchgeführt. Nach Beendigung des Suchlaufes wird der erste Sender in alphanumerischer Reihenfolge wiedergegeben.

### 5.2.1 Vollständigen Suchlauf durchführen



Der automatische Suchlauf scannt alle DAB+ Band III - Kanäle

und findet somit alle Sender, die im Empfangsgebiet ausgestrahlt werden.



Nach Beendigung des Suchlaufes wird der erste Sender in alphanumerischer Reihenfolge wiedergegeben.

- > Um einen vollständigen Suchlauf durchzuführen, öffnen Sie das Menü durch Drücken der Taste **M** und wählen Sie mit den Tasten **<**, **>** und **OK** den Menüpunkt **[Automatischer Scan]** an.
- > Im Display erscheint **[Scannen...]**.



Während des Suchlaufs wird ein Fortschrittsbalken und die Anzahl an gefundenen Sendern angezeigt.

## 5.2.2 Sender wählen

- > Durch drücken der Tasten < oder > kann die Senderliste aufgerufen und zwischen den verfügbaren Sendern umgeschaltet werden.

## 5.2.3 DAB+ -Sender auf einem Speicherplatz ablegen



Der Programm-Speicher kann bis zu 20 Stationen im DAB+ -Bereich speichern.

- > Wählen Sie zunächst den gewünschten Sender aus (siehe Punkt 5.2.2).
- > Um diesen Sender auf einem Favoritenspeicherplatz abzulegen, **halten** Sie während der Wiedergabe des Senders die Taste **P**

gedrückt. Wählen Sie anschließend mit den Tasten <, > einen Senderspeicher (1...20). Drücken Sie die Taste **OK** zum Speichern.

Alternativ können Sie auch einen Sender direkt auf eine der Direktwahltasten 1...4 speichern, indem Sie die entsprechende Taste kurz gedrückt halten.

- > Zum Speichern weiterer Sender wiederholen Sie diesen Vorgang.

#### 5.2.4 DAB+ -Sender von einem Speicherplatz abrufen

- > Um einen Sender abzurufen, den Sie zuvor im Favoritenspeicher abgelegt haben, drücken Sie **kurz** die Taste **P** und wählen Sie mit den Tasten <, > einen Senderspeicher (1...20). Drücken Sie die Taste **OK**, zur Wiedergabe des Senders.

- > Drücken Sie kurz eine der Direktwahltasten 1...4, um den darauf gespeicherten Sender wiederzugeben.

### 5.2.5 Überschreiben/Löschen einer Programmplatz-Speicherung

- > Speichern Sie, wie beschrieben, einfach einen neuen Sender auf einen Favoritenspeicherplatz ab.



Beim Aufruf der Werkseinstellungen werden alle Speicherplätze gelöscht.

### 5.2.6 Manuelle Suche

- > Drücken Sie kurz die Taste **M** und wählen Sie mit den Tasten **<** oder **>** den Eintrag **[DAB manuelle Anstimmung]** und drücken Sie die

Taste **OK**.

- > Wählen Sie mit den Tasten **<** oder **>** einen Kanal (5A bis 13F) und drücken Sie die Taste **OK**, um auf diesen Kanal abzustimmen.

## 6 FM (UKW)-Betrieb

### 6.1 UKW-Radiobetrieb einschalten

- > Wechseln Sie durch Drücken der Taste **MOD** in den FM-Modus.
- > Im Display wird **[FM]** angezeigt.



Beim erstmaligen Einschalten ist die Frequenz 87,50 MHz eingestellt.



Haben Sie bereits einen Sender eingestellt oder gespeichert, spielt das Radio den zuletzt eingestellten Sender.



Bei RDS-Sendern erscheint der Sendername.

## 6.2 FM (UKW)-Empfang mit RDS-Informationen

RDS ist ein Verfahren zur Übertragung von zusätzlichen Informationen über UKW-Sender. Sendeanstalten mit RDS senden z. B. ihren Sendernamen oder den Programmtyp. Dieser wird im Display angezeigt. Das Gerät kann die RDS-Informationen **RT** (Radiotext), **PS** (Sendername), **PTY** (Programmtyp) darstellen.

## 6.3 Automatische Sendersuche

- > Halten Sie die Tasten < oder > länger gedrückt (2 bis 3 Sek.), um automatisch den nächsten Sender mit ausreichendem Signal zu suchen.



Wird ein UKW-Sender mit ausreichend starkem Signal gefunden, stoppt der Suchlauf und der Sender wird wiedergegeben. Wird ein RDS-Sender empfangen, erscheint der Sendername und ggf. der Radiotext.



Für die Einstellung schwächerer Sender benutzen Sie bitte die manuelle Sendersuche.



## 6.4 Manuelle Sendersuche

- > Drücken Sie mehrmals kurz die Tasten < oder >, um den gewünschten Sender, bzw. die Frequenz einzustellen.

## 6.5 UKW-Sender auf einem Speicherplatz ablegen



Der Programm-Speicher kann bis zu 20 Stationen im FM/UKW-Bereich speichern.

- > Stellen Sie zunächst die gewünschte Senderfrequenz ein (Punkt 6.3, 6.4).

- > Um diesen Sender auf einem Favoritenspeicherplatz abzulegen, **halten** Sie während der Wiedergabe des Senders die Taste **P** gedrückt. Wählen Sie anschließend mit den Tasten **<**, **>** einen Favoritenspeicher (1...20). Drücken Sie die Taste **OK** zum Speichern.  
  
Alternativ können Sie auch einen Sender direkt auf eine der Direktwahltasten 1...4 speichern, indem Sie die entsprechende Taste kurz gedrückt halten.
- > Zum Speichern weiterer Sender wiederholen Sie diesen Vorgang.

## 6.6 Automatische Senderspeicherung

Durch die automatische Senderprogrammierung **AMS**, ist es möglich, einen Suchlauf inklusive der Speicherung der gefundenen Sender in den

Favoritenspeicher zu starten.

- > Drücken Sie kurz die Taste **M** und wählen Sie mit den Tasten **<** oder **>** den Eintrag **[AMS]** und drücken Sie die Taste **OK**. Anschließend werden die UKW-Frequenzen gescannt und die gefundenen Sender im Favoritenspeicher abgelegt.

## 6.7 UKW-Sender von einem Speicherplatz abrufen

- > Um einen Sender, den Sie zuvor im Favoritenspeicher abgelegt haben wieder abzurufen, drücken Sie kurz die Taste **P** und wählen Sie mit den Tasten **<**, **>** einen Favoritenspeicher (1...20). Drücken Sie die Taste **OK**, zum Wiedergeben des Senders.
- > Drücken Sie kurz eine der Direktwahltasten 1...4, um den darauf

gespeicherten Sender wiederzugeben.

## 6.8 Überschreiben/Löschen einer Programmplatz-Speicherung

- > Speichern Sie wie beschrieben einfach einen neuen Sender auf dem jeweiligen Speicherplatz ab.



Beim Aufruf der Werkseinstellungen werden alle Speicherplätze gelöscht.

## 7 USB-Wiedergabe

Es ist möglich, MP3-Musikdateien, die sich auf einem USB-Stick befinden, über das Digitalradio wiederzugeben.

- > Stecken Sie einen USB-Stick mit MP3-Musikdateien in den USB-Anschluss an der Seite des Digitalradio.
- > Wechseln Sie durch Drücken der Taste **MOD** in den USB-Modus.
- > Im Display wird **[USB]** angezeigt, und der USB-Stick wird auf MP3-Musikdateien überprüft. Anschließend startet die Wiedergabe automatisch.
- > Mit der Taste ▶ können Sie zum nächsten Titel springen.
- > Mit der Taste ◀ können Sie zum vorherigen Titel springen.

## 8 AUX-Eingang

Über den AUX-Eingang des Digitalradio können Sie Musik von externen Wiedergabegeräten, z.B. eines Smartphones, über den Lautsprecher des Digitalradio wiedergeben.

- > Verbinden Sie den Audioausgang (z.B. Kopfhörerausgang) Ihres externen Gerätes mit dem AUX-Eingang an der Seite des Digitalradio. Benutzen Sie hierzu je nachdem ein Klinkenkabel (3,5mm) aus dem Zubehörhandel. Das Digitalradio wechselt automatisch auf den AUX-Eingang. Die Wiedergabe steuern Sie an Ihrem externen Gerät.

## 9 Systemeinstellungen

### 9.1 Sprache wählen

- > Drücken Sie die Taste **M** und wählen Sie mit den Tasten **<**, **>** den Eintrag **[Sprache]**. Drücken Sie die Taste **OK**.
- > Mit den Tasten **<**, **>** können Sie nun eine der zur Verfügung stehenden Sprachen auswählen. Drücken Sie die Tasten **OK**, um die Auswahl zu speichern.

### 9.2 Werkseinstellung

Wenn Sie den Standort des Gerätes verändern, z. B. bei einem Umzug,

sind möglicherweise die gespeicherten Sender nicht mehr zu empfangen. Mit dem Zurücksetzen auf **Werkseinstellungen** können Sie in diesem Fall alle gespeicherten Sender löschen, um anschließend einen neuen Sendersuchlauf zu starten.

- > Drücken Sie die Taste **M** und wählen Sie mit den Tasten **<** oder **>** den Eintrag **[Werkseinstellung]**. Drücken Sie die Taste **OK**.
- > Wählen Sie mit den Tasten **<** oder **>** zum Ausführen der Werkseinstellung den Eintrag **[Ja]** und drücken Sie die Taste **OK**.  
Alle zuvor gespeicherten Sender und Einstellungen werden gelöscht. Das Gerät befindet sich nun im Auslieferungszustand.
- > Im Display erscheint **[Neustart...]**.



Anschließend führt das Gerät automatisch einen vollständigen Suchlauf im DAB-Modus durch. Während des Suchlaufs zeigt die Displayinformation den Fortschritt sowie die Anzahl der gefundenen Digitalradio-Stationen an. Nach Beendigung des Sendersuchlaufs wird das erste DAB+ Programm wiedergegeben.

### 9.3 SW-Version

Unter SW-Version können Sie die aktuell installierte SW-Version abfragen.

- > Drücken Sie die Taste **M** und wählen Sie mit den Tasten **<** oder **>** den Eintrag **[SW-Version]**.
- > Drücken Sie die Taste **OK**. Es wird die aktuelle SW-Version angezeigt.

## 10 Reinigen



Um die Gefahr eines elektrischen Schlags zu vermeiden, dürfen Sie das Gerät nicht mit einem nassen Tuch oder unter fließendem Wasser reinigen. Vor der Reinigung den Netzstecker ziehen und Gerät ausschalten!



Sie dürfen keine Scheuerschwämme, Scheuerpulver und Lösungsmittel wie Alkohol oder Benzin verwenden.



Keine der folgenden Substanzen verwenden: Salzwasser, Insektenvernichtungsmittel, chlor- oder säurehaltige Lösungsmittel (Salmiak).



Reinigen Sie das Gehäuse mit einem weichen, mit Wasser angefeuchteten Tuch. Kein Spiritus, Verdünnungen usw. verwenden; sie könnten die Oberfläche des Gerätes beschädigen.



Das Display nur mit einem weichen Baumwolltuch reinigen. Baumwolltuch gegebenenfalls mit geringen Mengen nicht-alkalischer, verdünnter Seifenlauge auf Wasser- oder Alkoholbasis verwenden.



Mit dem Baumwolltuch sanft über die Oberfläche reiben.

# 11 Rechtliche Hinweise

## 11.1 Die Zielgruppe dieser Bedienungsanleitung

Die Bedienungsanleitung richtet sich an jede Person, die das Gerät aufstellt, bedient, reinigt oder entsorgt.

### 11.1.1 Bestimmungsgemäßer Gebrauch

Das Gerät ist für den Empfang von DAB+/UKW-Radiosendungen entwickelt. Das Gerät ist für den privaten Gebrauch konzipiert und nicht für gewerbliche Zwecke geeignet.

## 11.2 Wichtige Hinweise

Bitte beachten Sie die nachfolgend aufgeführten Hinweise, um Sicherheitsrisiken zu minimieren, Beschädigungen am Gerät zu vermeiden, sowie einen Beitrag zum Umweltschutz zu leisten.

Lesen Sie bitte alle Sicherheitshinweise sorgfältig durch und bewahren Sie diese für spätere Fragen auf. Befolgen Sie immer alle Warnungen und Hinweise in dieser Bedienungsanleitung und auf der Rückseite des Gerätes.



Achtung - Kennzeichnet einen wichtigen Hinweis, den Sie zur Vermeidung von Gerätedefekten, Datenverlusten/-missbrauch oder ungewolltem Betrieb unbedingt beachten sollten.



Tipp - Kennzeichnet einen Hinweis zur beschriebenen Funktion sowie eine im Zusammenhang stehende und evtl. zu beachtende andere Funktion mit Hinweis auf den entsprechenden Punkt der Anleitung.

### 11.2.1 Sicherheit

Zu Ihrem Schutz sollten Sie die Sicherheitsvorkehrungen sorgfältig durchlesen, bevor Sie Ihr Digitalradio in Betrieb nehmen. Der Hersteller übernimmt keine Haftung für Schäden, die durch unsachgemäße Handhabung und durch Nichteinhaltung der Sicherheitsvorkehrungen entstanden sind.



Öffnen Sie niemals das Gerät! Das Berühren spannung führender Teile ist lebensgefährlich!



Ein eventuell notwendiger Eingriff darf nur von geschultem Personal vorgenommen werden.



Das Gerät darf nur in gemäßigem Klima betrieben werden.



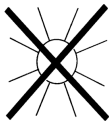
Bei längerem Transport bei Kälte und dem anschließenden Wechsel in warme Räume nicht sofort einschalten; Temperatenausgleich abwarten.



Setzen Sie das Gerät nicht Tropf- oder Spritzwasser aus. Ist Wasser in das Gerät gelangt, schalten Sie es aus und verständigen Sie den Service



Setzen Sie das Gerät nicht Heizquellen aus, die das Gerät zusätzlich zum normalen Gebrauch erwärmen.



Bei Gewitter sollten Sie das Gerät von der Netzsteckdose trennen. Überspannung kann das Gerät beschädigen.



Bei auffälligem Gerätedefekt, Geruchs- oder Rauchentwicklung, erheblichen Fehlfunktionen, Beschädigungen an Gehäuse das Gerät ausschalten und den Service verständigen.



Nehmen Sie das Gerät nicht in der Nähe von Badewannen, Swimmingpools oder spritzendem Wasser in Betrieb.



Versuchen Sie niemals, ein defektes Gerät selbst zu reparieren. Wenden Sie sich immer an eine unserer Kundendienststellen.



Fremdkörper, z.B. Nadeln, Münzen, etc., dürfen nicht in das Innere des Gerätes fallen. Die Anschlusskontakte nicht mit metallischen Gegenständen oder den Fingern berühren. Die Folge können Kurzschlüsse sein.



Es dürfen keine offenen Brandquellen, wie z.B. brennende Kerzen auf das Gerät gestellt werden.



Lassen Sie Kinder niemals unbeaufsichtigt dieses Gerät benutzen.



Hören Sie Musik oder Radio nicht mit großer Lautstärke. Dies kann zu bleibenden Gehörschäden führen.





Dieses Gerät ist nicht dafür bestimmt, durch Personen (einschließlich Kinder) mit eingeschränkten physischen, sensorischen oder geistigen Fähigkeiten oder mangels Erfahrung und/oder mangels Wissen benutzt zu werden, es sei denn, sie werden durch eine für ihre Sicherheit zuständige Person beaufsichtigt oder erhielten von ihr Anweisungen, wie das Gerät zu benutzen ist.



Kinder müssen beaufsichtigt werden, um sicherzustellen, dass sie nicht mit dem Gerät spielen.



Es ist verboten, Umbauten am Gerät vorzunehmen.



Beschädigte Geräte bzw. beschädigte Zubehörteile dürfen nicht mehr verwendet werden.

### **Umgang mit Akkus**



Achten Sie darauf, dass Akkus nicht in die Hände von Kindern gelangen. Kinder könnten Akkus in den Mund nehmen und verschlucken. Dies kann zu ernsthaften Gesundheitsschäden führen. In diesem Fall

sofort einen Arzt aufsuchen! Bewahren Sie deshalb Akkus für Kleinkinder unerreichbar auf.



Das Gerät nur mit dem für dieses Gerät zugelassenen Akku betreiben.



Normale Batterien dürfen nicht geladen werden. Akkus dürfen nicht mit anderen Mitteln reaktiviert, nicht auseinandergenommen, erhitzt oder ins offene Feuer geworfen werden (Explosionsgefahr!).



Akkukontakte und Gerätekontakte vor dem Einlegen reinigen.



Bei falsch eingelegtem Akku besteht Explosionsgefahr!



Ersetzen Sie Akkus nur durch Akkus des richtigen Typs und der richtigen Modellnummer.



Vorsicht! Akkus keinen extremen Bedingungen aussetzen.



Nicht auf Heizkörpern ablegen, nicht direkter Sonnenstrahlung aussetzen!



Ausgelaufene oder beschädigte Akkus können bei Berührung mit der Haut Verätzungen verursachen. Benutzen Sie in diesem Fall geeignete Schutzhandschuhe. Reinigen Sie das Batteriefach mit einem trockenen Tuch.



Wenn das Gerät längere Zeit nicht benutzt wird, nehmen Sie den Akku heraus.

### 11.2.2 Entsorgung

Die Verpackung Ihres Gerätes besteht ausschließlich aus wiederverwertbaren Materialien. Bitte führen Sie diese entsprechend sortiert wieder dem "Dualen System" zu. Dieses Produkt darf am Ende seiner Lebensdauer nicht über den normalen Haushaltsabfall entsorgt werden, sondern muss an einem Sammelpunkt für das Recycling von elektrischen und elektronischen Geräten abgegeben werden.



Das -Symbol auf dem Produkt, der Gebrauchsanleitung oder der Verpackung weist darauf hin.

Die Werkstoffe sind gemäß ihrer Kennzeichnung wiederverwertbar.

Mit der Wiederverwendung, der stofflichen Verwertung oder anderen Formen der Verwertung von Altgeräten leisten Sie einen wichtigen Beitrag zum Schutze unserer Umwelt.



Bitte erfragen Sie bei der Gemeindeverwaltung die zuständige Entsorgungsstelle. Achten Sie darauf, dass die leeren Batterien/Akkus sowie Elektronikschrott nicht in den Hausmüll gelangen, sondern sachgerecht entsorgt werden (Rücknahme durch den Fachhandel, Sondermüll).



Batterien/Akkus können Giftstoffe enthalten, die die Gesundheit und die Umwelt schädigen. Batterien/Akkus unterliegen der europäischen Richtlinie 2006/66/EG. Diese dürfen nicht mit dem normalen Hausmüll entsorgt werden.



#### **Entsorgungshinweise:**

Entsorgung der Verpackung:

Ihr neues Gerät wurde auf dem Weg zu Ihnen durch die Verpackung geschützt. Alle eingesetzten Materialien sind umweltverträglich und wieder verwertbar. Bitte helfen Sie mit und entsorgen Sie die

Verpackung umweltgerecht. Über aktuelle Entsorgungswege informieren Sie sich bei Ihrem Händler oder über Ihre kommunale Entsorgungseinrichtung.



Erstickungsgefahr! Verpackung und deren Teile nicht Kindern überlassen. Erstickungsgefahr durch Folien und andere Verpackungsmaterialien.

Entsorgung des Gerätes:

Altgeräte sind kein wertloser Abfall. Durch umweltgerechte Entsorgung können wertvolle Rohstoffe wieder gewonnen werden. Erkundigen Sie sich in Ihrer Stadt- oder Gemeindeverwaltung nach Möglichkeiten einer umwelt- und sachgerechten Entsorgung des Gerätes. Vor der Entsorgung des Gerätes sollten enthaltene Batterien/Akkus entfernt werden.



Dieses Gerät ist entsprechend der Richtlinie 2012/19/EU über Elektro- und Elektronik-Altgeräte (WEEE)

gekennzeichnet.





Dieses Produkt darf am Ende seiner Lebensdauer nicht über den normalen Haushaltsabfall entsorgt werden, sondern muss an einem Sammelpunkt für das Recycling von elektrischen und elektronischen Geräten abgegeben werden. Das Symbol auf dem Produkt, der Gebrauchsanleitung oder der Verpackung weist darauf hin. Die Werkstoffe sind gemäß ihrer Kennzeichnung wiederverwertbar. Mit der Wiederverwendung, der stofflichen Verwertung oder anderen Formen der Verwertung von Altgeräten leisten Sie einen wichtigen Beitrag zum Schutze unserer Umwelt.



Wichtiger Hinweis zur Entsorgung von Batterien/Akkus: Batterien/Akkus können Giftstoffe enthalten, die die Umwelt schädigen. Entsorgen Sie Batterien/Akkus deshalb unbedingt entsprechend der geltenden gesetzlichen Bestimmungen. Werfen Sie Batterien/Akkus niemals in den normalen Hausmüll. Sie können verbrauchte Batterien/Akkus bei Ihrem Fachhändler oder an speziellen Entsorgungsstellen unentgeltlich entsorgen.

### 11.2.3 Rechtliche Hinweise



Hiermit erklärt TechniSat, dass der Funkanlagentyp Digitalradio der Richtlinie 2014/53/EU entspricht. Der vollständige Text der EU-Konformitätserklärung ist unter der folgenden Internetadresse verfügbar:

TECHNIRADIO RDR: <http://konf.tsat.de/?ID=22184>

AQINOVA Digital 1: <http://konf.tsat.de/?ID=22188>

VIOLA 3: <http://konf.tsat.de/?ID=22189>



TechniSat ist nicht für Produktschäden auf Grund von äußeren Einflüssen, Verschleiß oder unsachgemäßer Handhabung, unbefugter Instandsetzung, Modifikationen oder Unfällen haftbar.



Änderungen und Druckfehler vorbehalten. Stand 12/18.

Abschrift und Vervielfältigung nur mit Genehmigung des Herausgebers. Die jeweils aktuelle Version der Anleitung erhalten Sie im PDF-Format im Downloadbereich der TechniSat-Homepage unter [www.technisat.de](http://www.technisat.de).





TECHNIRADIO RDR, VIOLA 3, AQINOVA Digital 1 und TechniSat sind eingetragene Warenzeichen der:

**TechniSat Digital GmbH**

TechniPark

Julius-Saxler-Straße 3

D-54550 Daun/Eifel

[www.technisat.de](http://www.technisat.de)

#### 11.2.4 Servicehinweise



Dieses Produkt ist qualitätsgeprüft und mit der gesetzlichen Gewährleistungszeit von 24 Monaten ab Kaufdatum versehen. Bitte bewahren Sie den Rechnungsbeleg als Kaufnachweis auf. Bei Gewährleistungsansprüchen wenden Sie sich bitte an den Händler des Produktes.



Hinweis! Für Fragen und Informationen oder wenn es mit diesem Gerät zu einem Problem kommt, ist unsere Technische Hotline:

Mo. - Fr. 8:00 - 20:00 unter Tel.:  
03925/9220 1800 erreichbar.

Für eine eventuell erforderliche Einsendung des Gerätes verwenden Sie bitte ausschließlich folgende Anschrift:

TechniSat Digital GmbH  
Service-Center  
Nordstr. 4a  
39418 Staßfurt

Namen der erwähnten Firmen, Institutionen oder Marken sind Warenzeichen oder eingetragene Warenzeichen der jeweiligen Inhaber.

## 12 Technische Daten / Herstellerhinweise

Technische Änderungen und Irrtümer vorbehalten.

Empfangswege	DAB/DAB+, FM, USB, AUX
Stromversorgung	DC: 5V, 500mA
Akku	3,7V/800mAh Li-Ion,
Frequenzen	UKW: 87,5-108MHz DAB/DAB+: 174-240MHz
Antenne	In Handschlaufe integriert
Audio Ausgangsleistung	Mono 3W RMS, 4 Ohm

DE

EN

FR

IT

NL

PL

Zustand der LED	Blau: Akku wird geladen Grün: Akku vollständig geladen Rot: Akku schwach Weiß: Taschenlampenmodus
Gewicht	124g
Abmessungen (BxHxT)	127mm x 60mm x 24mm

DE

EN

FR

IT

NL

PL



# Instruction Manual

**TECHNIRADIO RDR**

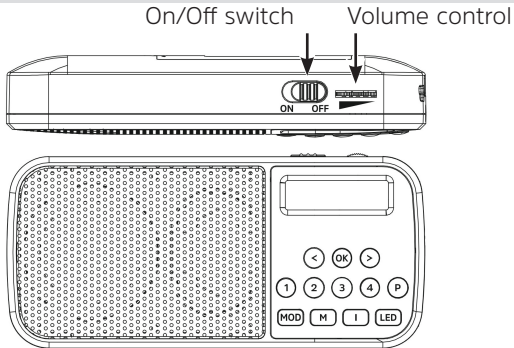
**VIOLA 3**

**AQINOVA Digital 1**



**TechniSat**

## 1 Illustrations

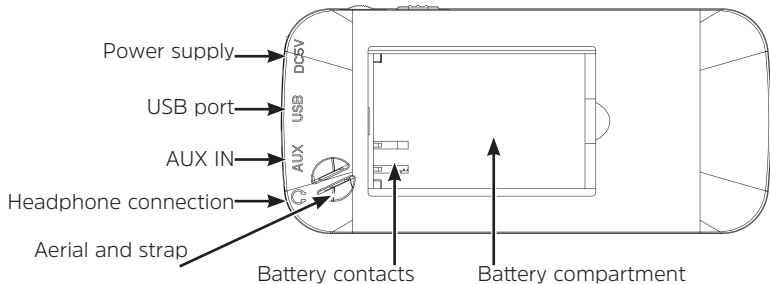




## 1.1 Button description

<b>&lt; / &gt;</b>	Left/right selection, station list
<b>OK</b>	Confirm selection.
<b>1 - 4</b>	Favourites memory direct selection button.
<b>P</b>	Favourites memory (1 - 20).
<b>MOD</b>	Source switching (DAB+, FM, USB, AUX).
<b>M</b>	Main menu.
<b>I</b>	Switch display.
<b>LED</b>	Activates the side LED (torch). The LED also shows the battery charge status: Blue = battery is charging, Green = battery is charged, Red = battery is low.

## 1.2 Rear



## 2 Contents

<b>1</b>	<b>Illustrations .....</b>	<b>64</b>
1.1	Button description.....	65
1.2	Rear .....	66
<b>2</b>	<b>Contents.....</b>	<b>67</b>
<b>3</b>	<b>Description of the digital radio .....</b>	<b>72</b>
3.1	Scope of delivery.....	72
3.2	Special properties of the digital radio.....	73
3.3	Preparing the digital radio for use .....	74
3.3.1	Insert battery.....	74
3.3.2	Connect power supply/Insert battery.....	75

3.3.3	Using headphones .....	77
3.4	General device functions.....	78
3.4.1	Switching on the device .....	78
3.4.2	Switching off the device .....	79
3.4.3	Select the source .....	79
3.4.4	Adjusting the volume.....	79
3.4.5	Display.....	80
<b>4</b>	<b>Menu operation .....</b>	<b>80</b>
<b>5</b>	<b>DAB+ (digital radio) function.....</b>	<b>82</b>
5.1	What is DAB+? .....	82
5.1.1	Data compression.....	83

5.1.2	Audio stream.....	84
5.2	DAB+ (digital radio) reception.....	85
5.2.1	Performing a complete scan .....	85
5.2.2	Selecting stations.....	87
5.2.3	Storing DAB+ stations on a memory slot.....	87
5.2.4	Retrieving DAB+ stations from a memory slot.....	88
5.2.5	Overwriting/deleting a station memory slot.....	89
5.2.6	Manual scan.....	89
<b>6</b>	<b>FM mode .....</b>	<b>90</b>
6.1	Switching on FM radio mode .....	90
6.2	FM reception with RDS information.....	91
6.3	Automatic station scan .....	92

6.4	Manual station scan.....	93
6.5	Saving FM stations to a memory slot.....	93
6.6	Automatic station saving.....	94
6.7	Retrieving FM stations from a memory slot.....	95
6.8	Overwriting/deleting a station memory slot.....	96
<b>7</b>	<b>USB playback.....</b>	<b>96</b>
<b>8</b>	<b>AUX input .....</b>	<b>98</b>
<b>9</b>	<b>System settings.....</b>	<b>99</b>
9.1	Selecting the language.....	99
9.2	Factory setting.....	99
9.3	Software version.....	101

<b>10</b>	<b>Cleaning .....</b>	<b>102</b>
<b>11</b>	<b>Legal notices .....</b>	<b>104</b>
11.1	Target group for this instruction manual.....	104
11.1.1	Intended use .....	104
11.2	Important information.....	104
11.2.1	Safety.....	105
11.2.2	Disposal .....	111
11.2.3	Legal notices .....	116
11.2.4	Service instructions .....	117
<b>12</b>	<b>Technical specifications / manufacturer's instructions.....</b>	<b>119</b>

## 3 Description of the digital radio

### 3.1 Scope of delivery

Before start-up, please check whether everything has been delivered.

- 1 x digital radio
- 1 x rechargeable battery
- 1 x USB charging cable
- 1 x instruction manual



## 3.2 Special properties of the digital radio

The digital radio consists of a DAB+/FM receiver with the following functions:

- You can store up to 20 DAB+ and 20 FM stations.
- The radio receives on the FM 87.5–108 MHz (analogue) and DAB+ 174.9–239.2 MHz (digital) frequencies.
- 4 direct selection buttons.
- Rechargeable battery.
- Aerial integrated into strap (please do not remove or cut the strap).

## 3.3 Preparing the digital radio for use

### 3.3.1 Insert battery

- > Open the battery compartment at the rear of the device by using the tab to lift up the battery compartment lid. Then remove the lid.
- > Insert the battery observing the alignment of the gold contacts with one another. To do this, push it under the plastic guide inside the battery compartment.



The rechargeable battery can also be bought separately in stores.

- > Replace the battery compartment lid on the battery compartment and close it until it audibly engages.



The battery is charged as soon as the device is connected to the mains. Use the supplied USB cable to do so.



Replace a rechargeable battery that is weak in good time or recharge it.

### 3.3.2 Connect power supply/Insert battery

- > Connect the supplied USB cable to a commercially available 5V USB power supply (not included in delivery) and plug the **mini-USB connector** into the jack labelled **DC IN** on the side of the digital

radio. Then connect the power supply to the mains. The side LED lights up blue when the battery is charging and the display shows the charge status (only when switched off).



Ensure that the operating voltage of the power supply unit matches the mains voltage before you insert it into the wall socket. A USB port on a PC can also be used to supply power.



When the digital radio is switched on for the first time, "**Digital Radio**" appears in the display. This will then be followed by a station scan via DAB+.

### 3.3.3 Using headphones

#### Hearing impairment!

Do not listen to the radio at high volume with headphones. Doing so can cause permanent hearing impairment. Turn down the radio volume to the lowest volume before using headphones.



Only use headphones with a 3.5 mm jack plug.

- > Insert the headphone plug into the **headphone jack** on the rear of the device. Sound will now only be heard via the headphones, the speaker is switched to mute.
- > If you would like to use the speakers again, unplug the headphones from the headphone jack on the radio.

## 3.4 General device functions

### 3.4.1 Switching on the device

- > Slide the **ON/OFF** switch to the **ON** position.



After switching on for the first time, the device automatically performs a complete scan in DAB mode. While scanning, the display information shows the progress as well as the number of digital radio stations detected. After completing the station scan the first DAB+ channel is played.

### 3.4.2 Switching off the device

- > Slide the **ON/OFF** switch to the **OFF** position.



The battery will continue to charge when the radio is switched off.

### 3.4.3 Select the source

- > Use the **MOD** button to switch between sources: **DAB+** (digital radio), **FM**, **AUX** and **USB** (MP3 playback).

### 3.4.4 Adjusting the volume

- > Adjust the volume using the **volume control dial**.

### 3.4.5 Display

Depending on the function or option selected, various pieces of information will appear in the **display**. The various display modes can be scrolled through using the **I** button.

## 4 Menu operation

You can access all of the digital radio functions and settings via the menu. Menu navigation is performed using the **M**, **<**, **>** and **OK** buttons. The menu is divided into submenus and contains different menu items or activatable functions depending on the mode (DAB+ or FM). Simply press the **M** button briefly to open the menu. To switch to submenus, first press the **<** or **>** buttons to display a submenu, then press the **OK** button to access the submenu.





To close the menu: Press the **M** button several times (depending on which submenu you are in) until the current radio channel is displayed again.



Settings are not saved until the **OK** button is pressed. If the **M** button is pressed instead, the settings are not accepted or saved (in this case the **M** button acts as a “Back” button).



The functions and buttons to be pressed are shown in **bold** in this instruction manual. Displays in **[square brackets]**.



Some text (e.g. menu items, station information) may be too long to show on the display. These will be then shown as running text shortly thereafter.

## **5 DAB+ (digital radio) function**

### **5.1 What is DAB+?**

DAB+ is a new digital format through which crystal clear sound with no noise can be heard. In contrast to conventional analogue radio stations, DAB+ can be used to broadcast multiple stations on one and the same frequency. This is referred to as an ensemble or multiplex. An ensemble is comprised of the radio station, as well as several service components or

data services, which are broadcast individually by the radio stations. For further information go to [www.dabplus.de](http://www.dabplus.de) or [www.dabplus.ch](http://www.dabplus.ch).

### 5.1.1 Data compression

With this, digital radio takes advantage of the properties of human hearing. The human ear does not perceive sounds which are found under a specific minimum volume. Data which are found under the so-called audibility threshold can, therefore, be filtered out. This is possible because, in a digital data stream, the relevant relative volume for other units is saved for every unit of information. Moreover, in an audio signal, the quieter parts are superimposed by louder ones at a specific limit value. All the sound information below the threshold of hearing in a piece of music can be filtered out of the signal to be broadcast. This leads to a reduction of data

in the data stream to be transmitted, with no perceptible difference in sound for the listener (HE AAC v2 process as a supplementary codification process for DAB+).

## **5.1.2 Audio stream**

With digital radio, audio streams are continuous data streams which contain the MPEG 1 audio layer 2 frames and thereby represent acoustic information. This enables standard radio channels to be broadcast and listened to on the receiver side. Digital radio provides you with not only with excellent sound quality radio but also additional information. This may refer to the programme being broadcast or be independent information (e.g. news, weather, traffic, tips).

## 5.2 DAB+ (digital radio) reception

- > Press the **MOD** button until **[DAB]** appears on the display.



If DAB+ is being started for the first time, a complete scan will be performed. After the scan is complete, the first station is played back in alphanumeric order.

### 5.2.1 Performing a complete scan



The automatic scan scans all DAB+ band III channels and thereby finds all stations being broadcast within the reception area.



After the scan is complete, the first station is played back in alphanumeric order.

> In order to perform a complete scan, open the menu by pressing the **M** button and use the **<**, **>** and **OK** buttons to select the **[Automatic Scan]** menu item.

> **[Scanning...]** appears in the display.



During the scan a progress bar and the number of stations found is displayed.

## 5.2.2 Selecting stations

- > By pressing the < or > buttons, the station list can be called up and you can switch between the available stations.

## 5.2.3 Storing DAB+ stations on a memory slot



The programme memory can save up to 20 stations in the DAB+ range.

- > First select the desired station (see section 5.2.2).
- > In order to store this station in a memory slot, **hold down** the **P** button while playing the station. Then use the <, > buttons to select a station memory slot (1 - 20). Press the **OK** button to save.

Alternatively you can also save a station directly to one of the direct selection buttons (1 - 4) by briefly holding down the respective button.

- > Repeat this process to save additional stations.

#### 5.2.4 Retrieving DAB+ stations from a memory slot

- > To retrieve a station that you have already stored in the FAV memory, **briefly** press the **P** button and select a station slot (1 - 20) using the **<** and **>** buttons. Press the **OK** button to play the station.
- > Press one of the direct selection buttons (1 - 4) to play the station saved to it.



## 5.2.5 Overwriting/deleting a station memory slot

- > Simply save a new station to a favourite memory slot as described.



When retrieving the factory settings all memory slots are deleted.

## 5.2.6 Manual scan

- > Briefly press the **M** button, use the **<** or **>** buttons to select the **[Set DAB manually]** item and press the **OK** button.
- > Use the **<** or **>** to select a channel (5A to 13F) and press the **OK** button to set this channel.

## 6 FM mode

### 6.1 Switching on FM radio mode

- > Switch to FM mode by pressing the **MOD** button.
- > **[FM]** is shown on the display.



When switching on for the first time, the frequency is set to 87.50 MHz.



If you have already set or saved a station, the radio plays the last station set.



In the case of RDS stations, the station name appears.

## 6.2 FM reception with RDS information

RDS is a procedure for broadcasting additional information via FM stations. Broadcasters with RDS broadcast their station name or the programme type, for example. This is shown on the display. The device can show the RDS information **RT** (Radio text), **PS** (Station name), **PTY** (Programme type).

## 6.3 Automatic station scan

> Hold down the < or > buttons for longer (2 to 3 sec.), in order to automatically search for the next station with a sufficient signal.



If an FM station with sufficient signal intensity is found, the scan stops and the station is played. If an RDS station is received, the station name, and possibly the radio text, appear.



Please use the manual station scan for setting weaker stations.

## 6.4 Manual station scan

- > Briefly press the < or > buttons repeatedly to set the desired stations or frequency.

## 6.5 Saving FM stations to a memory slot



The station memory can save up to 20 stations in the FM range.

- > First set the desired station frequency (Point 6.3, 6.4).

- > In order to store this station in a memory slot, **hold down** the **P** button while playing the station. Then use the **<**, **>** buttons to select a station memory slot (1 - 20). Press the **OK** button to save.  
  
Alternatively you can also save a station directly to one of the direct selection buttons (1 - 4) by briefly holding down the respective button.
- > Repeat this process to save additional stations.

## 6.6 Automatic station saving

Automatic station saving (Auto Memory Store, **AMS**) enables a search to be launched that also saves the station in the favourites memory.

- > Briefly press the **M** button and use the **<** or **>** button to select the **[AMS]** item, then press the **OK** button. The FM frequencies are then scanned and the stations found are saved in the favourites memory.

## 6.7 Retrieving FM stations from a memory slot

- > In order to retrieve a station that you have previously stored in the favourites memory, briefly press the **P** button and use the **<** or **>** buttons to select a station memory slot (1 - 20). Press the **OK** button to play the station.
- > Press one of the direct selection buttons (1 - 4) to play the station saved to it.

## 6.8 Overwriting/deleting a station memory slot

- > Simply save a new station to the respective memory slot as described.



When retrieving the factory settings all memory slots are deleted.

## 7 USB playback

It is possible to play MP3 music files located on a USB stick via the digital radio.



- > Insert a USB stick with MP3 music files into the USB port on the side of the digital radio.
- > Switch to USB mode by pressing the **MOD** button.
- > **USB** appears in the display and the USB stick is scanned for MP3 music files. Playback then starts automatically.
- > You can use the ► button to skip to the next song.
- > You can use the ◀ button to skip to the previous song.

## 8 AUX input

You can use the AUX input on the digital radio to play music from external devices, e.g. a smartphone, via the digital radio speaker.

- > Connect the audio output (e.g. headphone socket) on your external device to the AUX input on the side of the digital radio. Use a jack cable (3.5 mm) from the range of optional accessories to do so. The digital radio automatically switches to the AUX input. You can control the playback from your external device.

## 9 System settings

### 9.1 Selecting the language

- > Press the **M** button and use the **<** or **>** buttons to select the **[Language]** item. Press the **OK** button.
- > You can now use the **<** or **>** buttons to select one of the available languages. Press the **OK** button to save the selection.

### 9.2 Factory setting

If you change the location of the device, e.g. when moving house, it is possible that the saved stations can no longer be received. In this case you

can reset the device to **factory settings** to delete all the saved stations and then launch a new scan.

- > Press the **M** button and use the **<** or **>** buttons to select the **[Factory settings]** item. Press the **OK** button.
- > Using the **<** or **>** buttons, select the **[Yes]** item to reset to the factory setting and press the **OK** button.

All previously stored stations and settings will now be deleted. The device is now in the same status as when delivered.

- > **[Restarting...]** appears in the display.

The device then automatically performs a complete scan in DAB mode. While scanning, the display information shows the progress as well as the number of digital radio stations detected. After completing the station scan the first DAB+ channel is played.

### 9.3 Software version

Under SW Version you can retrieve the currently installed software version.

- > Press the **M** button and use the **<** or **>** buttons to select the **[SW Version]** item.
- > Press the **OK** button. The current SW version is displayed.

## 10 Cleaning



To prevent the risk of an electric shock, you may not clean the device using a wet cloth or under running water. Prior to cleaning, pull out the mains plug and switch off the device.



You may not use scouring pads, scouring powder and solvents such as alcohol or petrol.



Do not use any of the following substances: saltwater, insecticide, chlorine-based or acidic solvents (ammonium chloride).



Clean the housing using a soft, moist cloth. Do not use spirit, thinners, etc.; you could damage the surface of the device.



Only clean the display with a soft, cotton cloth. If required, use a cotton cloth with small amounts of non-alkaline, diluted, water or alcohol-based soap solution.



Gently clean the surface using the cotton cloth.

# 11 Legal notices

## 11.1 Target group for this instruction manual

The instruction manual is intended for anyone who is installing, operating, cleaning or disposing of the device.

### 11.1.1 Intended use

The device has been designed to receive DAB+/FM radio programmes. The device has been designed for private use and not for commercial purposes.

## 11.2 Important information

Please take note of the following information to minimise safety risks, to prevent damage to the device and to make a contribution to environmental protection.

Please read all the safety information carefully and keep it for future reference. Always follow all the warnings and instructions in this instruction manual and on the rear of the device.



Caution - This identifies important information that must be observed to prevent device defects, data loss/misuse or undesired operation.





Tip - This identifies information relating to the described function, as well as to another related function that may have to be taken into account, with reference to the corresponding section in the manual.

### 11.2.1 Safety

For your protection, read the safety precautions carefully before operating your digital radio. The manufacturer accepts no liability for damage caused by inappropriate handling, or by non-compliance with the safety precautions.



Do not open the device under any circumstances! Touching live parts poses a danger to life!



Any required intervention may only be performed by qualified staff.



The device must only be operated in an appropriate climate.



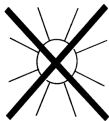
In the event of extended transportation in the cold and subsequent moving to warm rooms, do not switch on immediately; wait for the temperature to equalise.



Do not expose the device to dripping or splashing water. If water has penetrated the device, switch it off and inform the Service department.



Do not expose the device to heat sources that will heat it up more than normal use.



In the event of a thunderstorm, disconnect the device from the mains. Overvoltage can damage the device.



If you detect a device defect, odour or smoke, considerable malfunctions, or damage to the housing, switch off the device and inform the Service department.



Do not put the device into operation in the vicinity of baths, swimming pools or splashing water.



Never try to repair a faulty device yourself. Always contact one of our customer service locations.



Foreign bodies, e.g. nails, coins, etc. must not be allowed to fall inside the device. Do not touch the connection contacts with metal objects or fingers. This could lead to short-circuits.



Do not place any open flames, such as burning candles, on the device.



Never allow children to use the device unsupervised.



Do not listen to music or the radio at high volume. Doing so can cause permanent hearing impairment.



This device is not intended to be used by people (including children) with limited physical, sensory or mental capacities or lack of experience and/or knowledge, unless they are supervised by a person responsible for their safety or they have been instructed by them as to how to use the device.



Children must be supervised to ensure that they do not play with the device.



Modifications must not be performed on the device.



Damaged devices or damaged accessories must not continue to be used.

### **Handling batteries**



Make sure that batteries do not get into the hands of children. Children could put their batteries in their mouths and swallow them. This could lead to serious injuries. Seek medical advice immediately if this occurs! Therefore keep batteries out of reach of infants.



Only operate the device using the battery approved for this device.



Normal batteries may not be recharged. Batteries must not be reactivated by other means, not taken apart, heated or thrown into an open fire (danger of explosion!).



Clean battery contacts and device contacts before inserting.



If the rechargeable battery is inserted incorrectly, there is a risk of explosion!



Only replace with rechargeable batteries of the correct type and model number.



Caution! Do not expose batteries to extreme conditions.



Do not place them on radiators, or expose them to direct sunlight.



Leaking or damaged batteries can cause burns if they come into contact with the skin. In this case use suitable protective gloves. Clean the battery compartment with a dry cloth.




Remove the battery if the device will not be used for a long time,.

### 11.2.2 Disposal

The device packaging is exclusively comprised of recyclable materials. Please sort the components appropriately, and dispose of them in line with your local waste disposal regulations. At the end of its service life, this device must not be disposed of with your regular household waste. It must be taken to a recycling collection point for electrical and electronic equipment.



This is indicated by the  symbol on the product, the instruction manual or the packaging. The materials are recyclable according to their identification.

An important contribution is made to our environment by recycling, recovery of materials or other kinds of recycling for old devices.



Please ask local authorities for the location of the relevant disposal point. Ensure that used batteries/rechargeable batteries as well as electronic waste are not disposed of with domestic waste, but are properly disposed of (returned to the specialist shop, hazardous waste).





Batteries/rechargeable batteries may contain poisonous substances which cause harm to health and the environment. Batteries/rechargeable batteries are subject to European Directive 2006/66/EC. They must not be disposed of with normal domestic waste.



**Disposal instructions:**

Disposal of packaging:

Your new device was protected by packaging on its way to you. All materials used are environmentally friendly and recyclable. Please collaborate and dispose of the packaging in an environmentally-friendly

way. Ask for information from your dealer regarding current disposal means or your local disposal facility.



Risk of suffocation! Do not give packaging and parts thereof to children. Risk of suffocation by films and other packaging materials.

Device disposal:

Old devices constitute valuable waste. Valuable raw materials can be recovered through environmentally-friendly disposal. Consult your town or local authority as to the possibilities for environmentally-friendly and proper disposal of the device. Prior to disposal of the device, remove the batteries/rechargeable batteries contained therein.



This device is identified in accordance with the Waste Electrical and Electronic Equipment (WEEE)

Directive 2012/19/EU.





At the end of its service life, this device must not be disposed of with your regular household waste. It must be taken to a recycling collection point for electrical and electronic equipment. The symbol on the product, the operating manual or the packaging indicates this. The materials are recyclable according to their identification. An important contribution is made to our environment by recycling, recovery of materials or other kinds of recycling for old devices.



Important information for the disposal of batteries/rechargeable batteries: Batteries/rechargeable batteries may contain poisonous substances which harm the environment. Therefore you must always comply with applicable statutory provisions when you dispose of batteries/rechargeable batteries. Never dispose of batteries in normal household waste. Used batteries/rechargeable batteries can be disposed of at your specialist retailer or at special disposal sites free of charge.

### 11.2.3 Legal notices



TechniSat hereby declares that the digital radio equipment complies with the 2014/53/EU Directive. The complete text of the EU Declaration of Conformity is available at the following web address:

TECHNIRADIO RDR: <http://konf.tsat.de/?ID=22184>

AQINOVA Digital 1: <http://konf.tsat.de/?ID=22188>

VIOLA 3: <http://konf.tsat.de/?ID=22189>



TechniSat accepts no liability for product damage as a result of external influences, wear or improper handling, unauthorised repairs, modifications or accidents.



Changes and printing errors reserved. Version 12/18.

Copying and duplication are subject to the publisher's consent. The respective current version of the manual can be obtained in PDF format in the download area of the TechniSat homepage at

[www.technisat.de](http://www.technisat.de).



TECHNIRADIO RDR, VIOLA 3, AQINOVA Digital 1 and TechniSat are registered trademarks of:

**TechniSat Digital GmbH**

TechniPark

Julius-Saxler-Straße 3

D-54550 Daun/Eifel, Germany

[www.technisat.de](http://www.technisat.de)

#### 11.2.4 Service instructions



This product is quality-tested and provided with the legal warranty period of 24 months as from the date of purchase. Please keep your receipt as proof of purchase. In the event of warranty claims please contact the product dealer.



Note! Should you experience a problem with this device, or for queries and information, our Technical Hotline is available:

DE

EN

FR

IT

NL

PL

Mon. - Fri. 8:00 am - 8:00 pm on tel.:  
+49 (0) 3925 9220 1800.

If the device needs to be sent back, please use the following address only:

TechniSat Digital GmbH  
Service Centre  
Nordstr. 4a  
39418 Stassfurt, Germany

The names of the companies, institutions or makes referred to are trademarks or registered trademarks of the respective owners.

## 12 Technical specifications / manufacturer's instructions

Subject to technical changes and errors.

Reception channels	DAB/DAB+, FM, USB, AUX
power supply	DC: 5V, 500mA
Battery	3.7 V/800 mAh Li-Ion,
Frequencies	FM: 87.5-108 MHz DAB/DAB+: 174-240 MHz
Aerial	Integrated into strap
Audio output performance	Mono 3W RMS, 4 Ohm

LED status	Blue = battery is charging Green = battery is fully charged Red = battery is low White = torch mode
Weight	124 g
Dimensions (W x H x D)	127 mm x 60 mm x 24 mm



DE

EN

FR

IT

NL

PL



# Mode d'emploi

**TECHNIRADIO RDR**

**VIOLA 3**

**AQINOVA Digital 1**

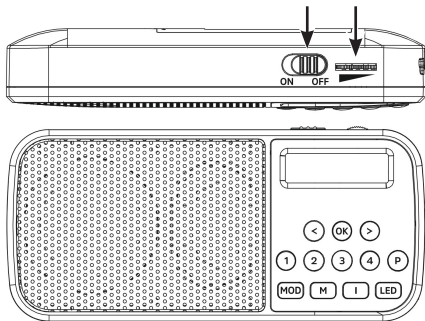


**TechniSat**

## 1 Illustrations

Interrupteur Marche/arrêt

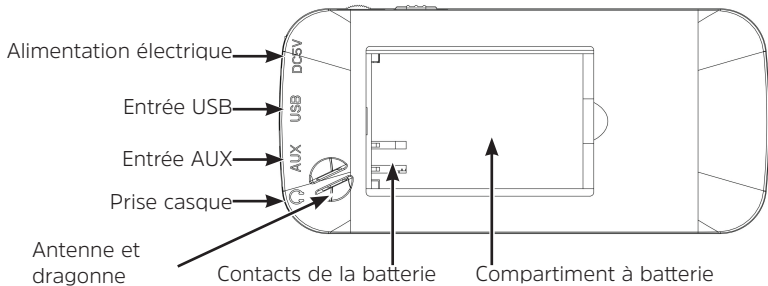
Molette du volume



## 1.1 Description des touches

- < / >** Sélection gauche/droite, liste des stations.
- OK** Confirmer la sélection.
- 1...4** Touches de sélection directe des stations mémorisées.
- P** Stations mémorisées (1 à 20).
- MOD** Choix de la source DAB+, FM, USB, AUX.
- M** Menu principal.
- I** Changer les affichages à l'écran.
- LED** Active la LED latérale (lampe de poche). La LED indique également le niveau de charge de la batterie:  
Bleu = la batterie est en charge,  
Vert = la batterie est chargée,  
Rouge = la batterie est faible.

## 1.2 Arrière



## 2 Sommaire

<b>1</b>	<b>Illustrations .....</b>	<b>124</b>
1.1	Description des touches .....	125
1.2	Arrière.....	126
<b>2</b>	<b>Sommaire .....</b>	<b>127</b>
<b>3</b>	<b>Description de la radio numérique .....</b>	<b>132</b>
3.1	Contenu de la livraison.....	132
3.2	Caractéristiques spécifiques de la radio numérique.....	133
3.3	Préparation de la radio numérique au fonctionnement.....	134
3.3.1	Insertion de la batterie .....	134
3.3.2	Alimentation en électricité/rechargement de la batterie.....	135

3.3.3	Utilisation des écouteurs.....	137
3.4	Fonctions générales de l'appareil .....	138
3.4.1	Mise en marche de l'appareil .....	138
3.4.2	Arrêt de l'appareil .....	139
3.4.3	Choix de la source .....	139
3.4.4	Réglage du volume .....	139
3.4.5	Écran.....	140
<b>4</b>	<b>Commande du menu.....</b>	<b>140</b>
<b>5</b>	<b>Fonction DAB+ (radiodiffusion numérique) .....</b>	<b>142</b>
5.1	Qu'est-ce que le DAB+ ?.....	142
5.1.1	Compression des données.....	143



5.1.2	Flux audio .....	144
5.2	Réception DAB+ (radiodiffusion numérique) .....	145
5.2.1	Exécution d'une recherche complète .....	145
5.2.2	Choix de la station.....	147
5.2.3	Mémorisation d'une station DAB+ sur un emplacement mémoire..	147
5.2.4	Accès à une station DAB+ à partir d'un emplacement mémoire..	148
5.2.5	Écrasement/suppression d'un programme mémorisé.....	149
5.2.6	Recherche manuelle.....	149
<b>6</b>	<b>Mode FM .....</b>	<b>150</b>
6.1	Mise en marche du mode radio FM.....	150
6.2	Réception FM avec informations RDS .....	151
6.3	Recherche automatique des stations .....	152

6.4	Recherche manuelle des stations.....	153
6.5	Mémorisation d'une station FM sur un emplacement mémoire..	153
6.6	Mémorisation automatique des stations.....	154
6.7	Accès à une station FM à partir d'un emplacement mémoire....	155
6.8	Écrasement/suppression d'un programme mémorisé.....	156
<b>7</b>	<b>Lecture USB .....</b>	<b>156</b>
<b>8</b>	<b>Entrée AUX.....</b>	<b>158</b>
<b>9</b>	<b>Réglages système .....</b>	<b>159</b>
9.1	Choix de la langue.....	159
9.2	Réglage d'usine.....	159
9.3	Version logicielle.....	161

<b>10</b>	<b>Nettoyage .....</b>	<b>162</b>
<b>11</b>	<b>Mentions légales.....</b>	<b>164</b>
11.1	Groupe cible de ce mode d'emploi.....	164
11.1.1	Utilisation conforme.....	164
11.2	Consignes importantes .....	164
11.2.1	Sécurité.....	165
11.2.2	Élimination.....	171
11.2.3	Mentions légales.....	176
11.2.4	Consignes d'entretien .....	177
<b>12</b>	<b>Données techniques/consignes du fabricant .....</b>	<b>179</b>

## 3 Description de la radio numérique

### 3.1 Contenu de la livraison

Avant la mise en service, veuillez contrôler si le contenu de la livraison est complet :

- 1 x radio numérique
- 1 x batterie
- 1 x câble de chargement USB
- 1 x mode d'emploi

## 3.2 Caractéristiques spécifiques de la radio numérique

La radio numérique se compose d'un récepteur DAB+/FM doté des fonctions suivantes :

- Vous pouvez mémoriser jusqu'à 20 stations DAB+ et 20 stations FM.
- La radio capte les fréquences FM 87,5 - 108 MHz (analogiques) et DAB+ 174,9 - 239,2 MHz (numériques).
- 4 touches de sélection directe.
- Batterie rechargeable.
- Antenne intégrée à la dragonne (merci de ne pas retirer ou couper la dragonne).

## 3.3 Préparation de la radio numérique au fonctionnement

### 3.3.1 Insertion de la batterie

- > Ouvrez le compartiment à batterie à l'arrière de l'appareil en soulevant le couvercle du compartiment à batterie à l'aide de la languette. Retirez ensuite le couvercle.
- > Positionnez la batterie en respectant l'orientation des contacts dorés les uns avec les autres. Pour cela, glissez-la sous le guide en plastique dans le compartiment à batterie.



La batterie peut également être achetée individuellement dans le commerce.

- > Replacez le couvercle du compartiment à batterie sur le compartiment et fermez-le jusqu'à ce qu'il s'enclenche de manière audible.



La batterie est rechargée dès que l'appareil est branché au réseau électrique. Pour ce faire, utilisez le câble USB fourni.



Remplacez à temps une batterie s'épuisant ou rechargez-la.

### 3.3.2 Alimentation en électricité/rechargement de la batterie

- > Connectez ici le câble USB fourni à un bloc d'alimentation USB 5 V courant (non fourni) et insérez la **fiche mini USB** dans le port **DC-IN** sur le côté de la radio numérique. Branchez ensuite le bloc

d'alimentation au réseau électrique. La LED latérale s'allume en bleu quand la batterie est en charge et le niveau de charge est affiché à l'écran (uniquement lorsque l'appareil est éteint).



Assurez-vous que la tension de fonctionnement du bloc d'alimentation correspond à la tension réseau locale avant de le brancher dans la prise secteur murale. Le port USB d'un PC peut également être utilisé comme alimentation électrique.



Après la première mise en service de la radio numérique, la mention «**Radio numérique**» s'affiche à l'écran. Une première recherche de stations est alors effectuée via DAB+.



### 3.3.3 Utilisation des écouteurs

#### Risque de lésions auditives !

N'écoutez jamais la radio avec des écouteurs à plein volume. Cela peut entraîner des lésions auditives permanentes. Avant d'utiliser des écouteurs, réglez le volume de l'appareil sur le volume minimal.



Utilisez uniquement des écouteurs dotés d'une prise jack de 3,5 mm.

- > Branchez la fiche des écouteurs dans la **prise casque** sur le côté de l'appareil. L'émission du son se fait maintenant exclusivement dans les écouteurs, le haut-parleur est mis en sourdine.
- > Si vous souhaitez écouter à nouveau le son en passant par le haut-

parleur, débranchez la fiche des écouteurs de la prise casque de l'appareil.

## 3.4 Fonctions générales de l'appareil

### 3.4.1 Mise en marche de l'appareil

> Poussez le bouton **ON/OFF** en position **ON**.



Après la première mise en marche, l'appareil effectue automatiquement une recherche complète en mode DAB. Durant la recherche, l'écran affiche la progression ainsi que le nombre de stations de radio numériques détectées. Une fois la recherche de stations terminée, la première station DAB+ est diffusée.

### 3.4.2 Arrêt de l'appareil

- > Poussez le bouton **ON/OFF** en position **OFF**.



La batterie est également rechargée lorsque l'appareil est éteint.

### 3.4.3 Choix de la source

- > La touche **MOD** permet de basculer entre différentes sources **DAB+** (radio numérique), **FM**, **AUX** et **USB** (lecture MP3).

### 3.4.4 Réglage du volume

- > Réglez le volume avec la **molette de volume**.

### 3.4.5 Écran

Selon la fonction ou l'option choisie, différentes informations s'affichent à **l'écran**. À l'aide de la touche **I**, il est possible de basculer entre les différents modes d'affichage.

## 4 Commande du menu

Le menu vous permet d'accéder à toutes les fonctions et tous les réglages de la radio numérique. La navigation dans le menu s'effectue avec les touches **M**, **<**, **>** et **OK**. Le menu est divisé en sous-menus et comporte en fonction du type de mode (DAB+ ou FM), différentes options de menu ou fonctions activables. Pour ouvrir le menu, il suffit d'appuyer brièvement sur la touche **M**. Pour naviguer parmi les sous-menus, appuyez d'abord sur

la touche < ou > pour afficher un sous-menu, puis sur la touche **OK** pour afficher le sous-menu.



Pour fermer le menu, appuyez plusieurs fois sur **M** (en fonction du sous-menu dans lequel vous vous trouvez) jusqu'à ce que la station de radio actuelle s'affiche à nouveau.



Les réglages sont enregistrés en appuyant sur la touche **OK**. Si vous appuyez sur la touche **M**, les réglages ne sont pas enregistrés (la touche **M** joue ici le rôle d'une touche « Retour »).



Les fonctions et touches à activer sont représentées en **gras** dans ce mode d'emploi. Les affichages à l'écran sont indiqués entre **[crochets]**.



Quelques textes affichés (p. ex. entrées de menu, informations sur les stations) sont éventuellement trop longs pour un affichage à l'écran. Ils s'affichent alors après un bref instant sous forme de texte défilant.

## **5 Fonction DAB+ (radiodiffusion numérique)**

### **5.1 Qu'est-ce que le DAB+ ?**

Le DAB+ est un nouveau format numérique, qui permet d'écouter un son cristallin sans aucun grésillement. Contrairement aux stations de radio analogiques, avec le DAB+ plusieurs stations sont diffusées sur une seule et même fréquence. C'est ce que l'on appelle un ensemble ou un multiplexe. Un ensemble est composé d'une station de radio, ainsi que de

plusieurs composants de service ou services de données, lesquels sont émis individuellement par les stations de radio. Plus d'infos sur [www.dabplus.de](http://www.dabplus.de) ou [www.dabplus.ch](http://www.dabplus.ch).

### 5.1.1 Compression des données

La radiodiffusion numérique tire ici profit des effets de l'ouïe humaine. L'oreille humaine ne perçoit pas les sons en dessous d'un certain volume sonore. Les données qui se trouvent en dessous de ce qu'on appelle le seuil absolu d'audition peuvent donc être éliminées par filtrage. C'est possible du fait que dans chaque flux de données numérique relatif à une unité d'information, le volume sonore correspondant, relatif à d'autres unités, est également mémorisé. Dans un signal sonore, les parties les plus silencieuses sont couvertes par les plus fortes à partir d'une certaine valeur limite. Toutes

les informations sonores d'un morceau de musique, situées en dessous de ce que l'on appelle le seuil d'écoute, peuvent être filtrées du signal à transmettre. Ceci entraîne une réduction des données du flux de données à transmettre, sans différence sonore perceptible pour l'auditeur (méthode HE AAC v2 - en tant que méthode de codage complémentaire pour DAB+).

### **5.1.2 Flux audio**

Les flux audio de la radiodiffusion numérique sont des flux de données continus, qui contiennent des trames MPEG 1 Audio Layer 2 et illustrent ainsi les informations acoustiques. Cela permet la diffusion de programmes radio usuels et l'écoute par le récepteur. La radiodiffusion numérique ne vous fournit pas uniquement une radio avec une excellente qualité de son, mais également des informations supplémentaires. Ces dernières peuvent



se rapporter au programme en cours ou en être indépendantes (p. ex. flashes infos, météo, trafic routier, conseils).

## 5.2 Réception DAB+ (radiodiffusion numérique)

> Appuyez sur la touche **MOD** jusqu'à ce que **[DAB]** s'affiche à l'écran.



Lorsque le DAB+ est lancé pour la première fois, une recherche de stations complète est effectuée. Une fois la recherche terminée, la première station par ordre alphanumérique est diffusée.

### 5.2.1 Exécution d'une recherche complète



La recherche automatique scanne tous les canaux DAB+ de la

bande III et trouve ainsi toutes les stations diffusées dans la zone de réception.



Une fois la recherche terminée, la première station par ordre alphanumérique est diffusée.

> Afin d'effectuer une recherche complète, ouvrez le menu en appuyant sur la touche **M** et sélectionnez à l'aide des touches **<**, **>** et **OK** l'option de menu **[Scan automatique]**.

> La mention **[Scan...]** s'affiche à l'écran.



Durant la recherche, des barres de progression ainsi que le nombre de stations trouvées s'affichent.

## 5.2.2 Choix de la station

- > Appuyer sur les touches < ou > permet d'ouvrir la liste de stations et de naviguer entre les stations disponibles.

## 5.2.3 Mémorisation d'une station DAB+ sur un emplacement mémoire



La mémoire de programmes peut mémoriser jusqu'à 20 stations dans la plage DAB+.

- > Sélectionnez d'abord la station souhaitée (voir point 5.2.2).
- > Pour mémoriser cette station sur un emplacement mémoire, maintenez la touche **P enfoncée** durant la diffusion de la station.

Sélectionnez ensuite avec les touches <, > un emplacement mémoire (1...20). Appuyez sur la touche **OK** pour mémoriser.

Ou vous pouvez également enregistrer une station directement sur une des touches de sélection directe 1 à 4 en appuyant brièvement sur la touche correspondante.

- > Pour mémoriser d'autres stations, répétez ce processus.

#### **5.2.4 Accès à une station DAB+ à partir d'un emplacement mémoire**

- > Pour accéder à une station mémorisée précédemment dans la mémoire des favoris, appuyez **brièvement** sur la touche **P** et sélectionnez un emplacement mémoire (1...20) à l'aide des touches <, >. Appuyez sur la touche **OK** pour diffuser la station.

- > Appuyez brièvement sur une des touches de sélection directe 1 à 4 pour diffuser la station mémorisée sur cet emplacement.

### 5.2.5 Écrasement/suppression d'un programme mémorisé

- > Mémorisez comme décrit une nouvelle station sur un emplacement mémoire de votre choix.



Lors de l'affichage des réglages d'usine, tous les emplacements mémoire sont supprimés.

### 5.2.6 Recherche manuelle

- > Appuyez brièvement sur la touche **M** et à l'aide de la touche **<** ou **>**, sélectionnez l'entrée **[Lancement manuel DAB]** et appuyez sur la

touche **OK**.

- > Sélectionnez à l'aide des touches **<** ou **>** un canal (5A à 13F) et appuyez sur la touche **OK** pour régler ce canal.

## 6 Mode FM

### 6.1 Mise en marche du mode radio FM

- > En appuyant sur la touche **MOD**, vous basculez en mode FM.
- > **[FM]** s'affiche à l'écran.



Lors de la première mise en marche, la fréquence est réglée sur 87,50 MHz.



Si vous avez déjà mémorisé ou réglé une station, la radio diffusera la dernière station réglée.



Le nom de la station s'affiche pour les stations RDS.

## 6.2 Réception FM avec informations RDS

Le RDS est un service de transmission d'informations supplémentaires via les stations FM. Les stations de radio dotée du RDS fournissent p. ex. leur nom et le type de programme, qui s'affichent alors à l'écran. L'appareil peut afficher les informations RDS **RT** (texte radio), **PS** (nom de la station), **PTY** (type de programme).

## 6.3 Recherche automatique des stations

- > Maintenez les touches < ou > enfoncées plus longtemps (2 à 3 secondes) pour rechercher automatiquement la prochaine station émettant un signal suffisant.



Lorsqu'une station FM au signal suffisamment puissant est détectée, la recherche s'arrête et la station est diffusée. Si une station RDS est captée, le nom de la station s'affiche, accompagné le cas échéant du texte radio.



Pour le réglage de stations plus faibles, utilisez la recherche manuelle des stations.



## 6.4 Recherche manuelle des stations

- > Appuyez plusieurs fois brièvement sur les touches < ou > pour régler la station ou la fréquence souhaitée.

## 6.5 Mémorisation d'une station FM sur un emplacement mémoire



La mémoire de programmes peut mémoriser jusqu'à 20 stations dans la plage FM.

- > Sélectionnez d'abord la fréquence d'émission souhaitée (point 6.3,6.4).

- > Pour mémoriser cette station sur un emplacement mémoire, maintenez la touche **P enfoncée** durant la diffusion de la station. Sélectionnez ensuite avec les touches **<**, **>** un emplacement favori (1...20). Appuyez sur la touche **OK** pour mémoriser.

Ou vous pouvez également enregistrer une station directement sur une des touches de sélection directe 1 à 4 en appuyant brièvement sur la touche correspondante.

- > Pour mémoriser d'autres stations, répétez ce processus.

## 6.6 Mémorisation automatique des stations

La programmation automatique des stations **AMS** permet de lancer une recherche et de mémoriser la station trouvée sur un emplacement favori.

- > Appuyez brièvement sur la touche **M** et sélectionnez avec les touches **<** ou **>** l'entrée **[AMS]** et appuyez sur la touche **OK**. Les fréquences FM sont ensuite balayées et les stations détectées sont enregistrées dans la mémoire des favoris.

## 6.7 Accès à une station FM à partir d'un emplacement mémoire

- > Pour accéder à nouveau à une station mémorisée précédemment dans la mémoire des favoris, appuyez brièvement sur la touche **P** et sélectionnez un emplacement mémoire (1...20) à l'aide des touches **<**, **>**. Appuyez sur la touche **OK** pour la diffusion de la station.
- > Appuyez brièvement sur une des touches de sélection directe 1 à 4 pour diffuser la station mémorisée sur cet emplacement.

## 6.8 Écrasement/suppression d'un programme mémorisé

- > Mémorisez simplement comme décrit une nouvelle station sur l'emplacement mémoire correspondant.



Lors de l'affichage des réglages d'usine, tous les emplacements mémoire sont supprimés.

## 7 Lecture USB

La radio numérique permet la diffusion de fichiers musicaux MP3 stockés sur une clé USB.

- > Insérez la clé USB avec les fichiers musicaux MP3 dans le port USB situé sur le côté de la radio numérique.
- > En appuyant sur la touche **MOD**, vous basculez en mode USB.
- > La mention **[USB]** s'affiche à l'écran et la présence de fichiers musicaux MP3 sur la clé USB est contrôlée. La lecture est ensuite lancée automatiquement.
- > Avec la touche ➤, vous pouvez passer au titre suivant.
- > Avec la touche ◀, vous pouvez revenir au titre précédent.

## 8 Entrée AUX

Via l'entrée AUX de la radio numérique, vous pouvez diffuser sur le haut-parleur de la radio numérique la musique d'appareils de lecture externe tels qu'un smartphone.

- > Connectez la sortie audio (p. ex. la sortie casque) de votre appareil externe à l'entrée AUX sur le côté de la radio numérique. Pour ce faire, utilisez suivant les cas un câble jack (3,5 mm) du commerce. La radio numérique bascule automatiquement sur l'entrée AUX. Vous commandez la lecture depuis votre appareil externe.

## 9 Réglages système

### 9.1 Choix de la langue

- > Appuyez sur la touche **M** et sélectionnez à l'aide des touches **<**, **>** l'entrée **[Langue]**. Appuyez sur la touche **OK**.
- > Avec les touches **<**, **>**, vous pouvez à présent sélectionner une des langues à disposition. Appuyez sur **OK** pour enregistrer la sélection.

### 9.2 Réglage d'usine

Si l'emplacement de l'appareil change, p. ex. lors d'un déménagement, les stations mémorisées ne seront éventuellement plus captées. La

réinitialisation aux **Réglages d'usine** vous permet dans ce cas de supprimer toutes les stations mémorisées et de démarrer une nouvelle recherche de stations.

- > Appuyez sur la touche **M** et sélectionnez à l'aide des touches **<** ou **>** l'entrée **[Réglage usine]**. Appuyez sur la touche **OK**.
- > À l'aide de la touche **<** ou **>**, sélectionnez l'entrée **[Oui]** pour exécuter le réglage d'usine et appuyez sur la touche **OK**.

L'ensemble des stations et réglages précédemment enregistrés est supprimé. L'appareil se trouve maintenant à l'état de livraison.

- > **[Redémarrage...]** s'affiche à l'écran.



L'appareil effectue ensuite automatiquement une recherche complète en mode DAB. Durant la recherche, l'écran affiche la progression, ainsi que le nombre de stations de radio numériques détectées. Une fois la recherche de stations terminée, la première station DAB+ est diffusée.

### 9.3 Version logicielle

Sous Version logicielle, vous pouvez connaître la version du logiciel actuellement installée.

- > Appuyez sur la touche **M** et sélectionnez à l'aide des touches **<** ou **>** l'entrée **[Version logicielle]**.
- > Appuyez sur la touche **OK**. La version actuelle du logiciel s'affiche.

## 10 Nettoyage



Afin d'éviter le risque de décharge électrique, vous ne devez pas nettoyer l'appareil avec un chiffon humide, ni sous l'eau courante. Avant le nettoyage, débranchez la fiche secteur et mettez l'appareil hors service !



Vous ne devez pas utiliser de tampons à récurer, de poudre à récurer et de solvants, tels que de l'alcool ou de l'essence.



N'utilisez aucune des substances suivantes : eau salée, insecticides, solvant contenant du chlore ou de l'acide (chlorure d'ammonium).



Nettoyez le boîtier avec un chiffon doux, imbibé d'eau. N'utilisez pas d'alcool à brûler, de diluants etc. ; vous risqueriez d'abîmer la surface de l'appareil.



Nettoyez l'écran uniquement avec un chiffon en coton. Utilisez le chiffon en coton si nécessaire avec de faibles quantités d'eau savonneuse diluée non alcaline à base d'eau ou d'alcool.



Frottez doucement la surface avec le chiffon en coton.

# 11 Mentions légales

## 11.1 Groupe cible de ce mode d'emploi

Ce mode d'emploi s'adresse à toutes les personnes qui installent, utilisent, nettoient ou mettent l'appareil au rebut.

### 11.1.1 Utilisation conforme

L'appareil est conçu pour la réception de stations de radio FM/DAB+. L'appareil est conçu pour un usage privé et ne convient pas à des fins commerciales.

## 11.2 Consignes importantes

Veuillez observer les indications ci-dessous afin de réduire tout risque en matière de sécurité, d'éviter toute détérioration de l'appareil et de contribuer à la protection de l'environnement.

Lisez attentivement l'ensemble des consignes de sécurité et conservez-les pour toute question ultérieure. Respectez toujours l'ensemble des avertissements et consignes de ce mode d'emploi, ainsi que ceux au dos de l'appareil.



Attention - désigne une indication importante à lire attentivement, afin d'éviter toute perturbation de l'appareil, toute perte/mauvaise utilisation des données ou tout fonctionnement indésirable.



Astuce - désigne une indication relative à la fonction présentée, ainsi qu'une autre fonction liée et éventuellement à respecter, avec ses références dans le manuel.

### 11.2.1 Sécurité

Pour votre sécurité, vous devez lire attentivement les consignes de sécurité avant de mettre en service votre radio numérique. Le fabricant décline toute responsabilité pour les dommages résultant d'une utilisation inappropriée de l'appareil et du non-respect des dispositions de sécurité.



N'ouvrez jamais l'appareil ! Tout contact avec des pièces conductrices de tension peut entraîner la mort !



Les interventions éventuellement nécessaires doivent être uniquement effectuées par du personnel qualifié.



Cet appareil doit uniquement être utilisé dans des régions à climat tempéré.



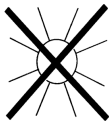
Lors d'un transport prolongé dans le froid et d'un passage dans des locaux chauffés, ne pas le mettre en marche immédiatement ; attendre l'équilibrage des températures.



N'exposez pas l'appareil à des gouttes d'eau ou des éclaboussures. Si de l'eau pénètre dans l'appareil, arrêtez-le et contactez l'assistance technique.



N'exposez pas l'appareil à des sources de chaleur qui peuvent faire chauffer l'appareil au-delà de son utilisation normale.



En cas d'orage, il est conseillé de débrancher l'appareil du secteur. Une surtension peut endommager l'appareil.



Si l'appareil semble défectueux, s'il produit des odeurs ou fumées, s'il présente des dysfonctionnements importants, si le boîtier est endommagé, arrêtez immédiatement l'appareil et contactez l'assistance technique.



Ne mettez pas l'appareil en marche à proximité d'une baignoire, d'une piscine ou de projections d'eau.



N'essayez jamais de réparer vous-même un appareil défectueux. Adressez-vous toujours à l'un de nos centres de service après-vente.



Aucun corps étranger, p. ex. des aiguilles, pièces de monnaie, etc., ne doit tomber à l'intérieur de l'appareil. Les contacts de raccordement ne doivent pas entrer en contact avec des objets métalliques ou avec les doigts. Cela peut entraîner des courts-circuits.



Aucune flamme nue, p. ex. une bougie allumée, ne doit être placée sur l'appareil.



Ne laissez jamais les enfants utiliser cet appareil sans surveillance.



N'écoutez pas la musique ou la radio à plein volume. Cela peut entraîner des lésions auditives permanentes.





Cet appareil n'est pas destiné à être utilisé par des personnes (y compris les enfants) dont les capacités physiques, sensorielles ou mentales sont limitées ou manquant d'expérience et/ou de connaissances, sauf si elles sont surveillées par une personne responsable de leur sécurité ou si elles ont reçu les instructions nécessaires à l'utilisation de l'appareil.



Les enfants doivent être surveillés afin de s'assurer qu'ils ne jouent pas avec l'appareil.



Il est interdit de procéder à des transformations sur l'appareil.



Les appareils ou accessoires endommagés ne doivent plus être utilisés.

### **Manipulation des batteries**



Veillez à ce que les batteries ne tombent pas entre les mains des enfants. Les enfants pourraient les mettre dans leur bouche et les avaler, ce qui peut entraîner de graves problèmes de santé. Dans ce cas,

contactez immédiatement un médecin ! Conservez de ce fait les batteries hors de portée des enfants en bas âge.



Utilisez l'appareil uniquement avec la batterie homologuée pour cet appareil.



Les piles normales ne doivent pas être rechargées. Les batteries ne doivent pas être réactivées avec d'autres moyens, ni être démontées, chauffées ou jetées au feu (risque d'explosion !).



Nettoyez les contacts de la batterie et les contacts de l'appareil avant la mise en place.



Il y a un risque d'explosion si la batterie n'est pas mise correctement en place !



Ne remplacez les batteries que par des batteries de type correct portant le bon numéro de modèle.



Attention ! N'exposez pas les batteries à des conditions extrêmes.



Ne les placez pas sur des radiateurs et ne les exposez pas au rayonnement direct du soleil !



Les batteries ayant fui ou endommagées peuvent causer des brûlures en cas de contact avec la peau. Dans ce cas, utilisez des gants de protection adaptés. Nettoyez le compartiment à piles avec un chiffon sec.



Si l'appareil n'est pas utilisé pendant une longue période, retirez la batterie.

### 11.2.2 Élimination

L'emballage de votre appareil est exclusivement composé de matériaux recyclables. Merci de les remettre dans le circuit du tri sélectif. Une fois arrivé en fin de vie, ce produit ne doit pas être mis au rebut avec les déchets ménagers ordinaires. Il doit être déposé dans un point de collecte pour le recyclage des appareils électriques et électroniques.



Le symbole  figurant sur le produit, dans le manuel d'utilisation ou sur l'emballage l'indique.

Les matériaux peuvent être recyclés conformément à leur marquage.  
Le recyclage, la réutilisation des matériaux et toute autre forme de réutilisation des appareils usagés contribuent de manière importante à la protection de notre environnement.



Veillez contacter votre municipalité pour connaître le lieu de mise au rebut adapté. Veillez à ce que les piles/ batteries vides ainsi que les déchets électroniques ne soient pas jetés avec les ordures ménagères, mais qu'ils soient éliminés de façon adaptée (reprise par les détaillants spécialisés, déchets spéciaux).



Les piles/batteries peuvent contenir des substances toxiques nocives pour la santé et l'environnement. Les piles/batteries sont soumises à la directive européenne 2006/66/CE. Celles-ci ne doivent pas être éliminées avec les déchets ménagers ordinaires.



### **Consignes de mise au rebut :**

Mise au rebut de l'emballage :

Votre nouvel appareil a été protégé par son emballage lors de son expédition. Tous les matériaux utilisés sont écologiques et recyclables. Merci d'apporter votre concours au respect de l'environnement

en éliminant l'emballage de manière adaptée. Informez-vous auprès de votre revendeur ou des services communaux de collecte des déchets au sujet des points de collecte actuels.



Risque d'étouffement ! Ne laissez pas l'emballage ou ses éléments à des enfants. Risque d'étouffement dû aux films et aux autres matériaux d'emballage.

Mise au rebut de l'appareil :

Les appareils usagés ne sont pas des déchets sans aucune valeur. Grâce à une mise au rebut respectueuse de l'environnement, des matières premières précieuses peuvent être récupérées. Renseignez-vous auprès des services administratifs de votre ville ou communauté de communes pour connaître les possibilités d'une mise au rebut conforme de votre appareil dans le respect de l'environnement. Avant de mettre l'appareil au rebut, les piles/batteries doivent être retirées.



Cet appareil est marqué conformément à la directive 2012/19/UE relative aux appareils usagés

électriques et électroniques.





Une fois arrivé en fin de vie, ce produit ne doit pas être mis au rebut avec les déchets ménagers ordinaires. Il doit être déposé dans un point de collecte pour le recyclage des appareils électriques et électroniques. Le symbole figurant sur le produit, dans le manuel d'utilisation ou sur l'emballage l'indique. Les matériaux peuvent être recyclés conformément à leur marquage. Le recyclage, la réutilisation des matériaux et toute autre forme de réutilisation des appareils usagés contribuent de manière importante à la protection de notre environnement.



Consigne importante relative à la mise au rebut des piles/batteries : les piles/batteries peuvent contenir des substances toxiques pour l'environnement. Vous devez donc les mettre au rebut conformément aux dispositions légales en vigueur. Ne jetez jamais les piles/batteries avec les autres déchets ménagers. Vous pouvez mettre les piles/batteries gratuitement au rebut auprès de votre revendeur ou aux points de collecte spéciaux.

### 11.2.3 Mentions légales



Par la présente, TechniSat déclare que le type d'installation radio Digitalradio est conforme à la directive 2014/53/UE. Le texte intégral de la déclaration de conformité européenne est disponible à l'adresse suivante :

TECHNIRADIO RDR : <http://konf.tsat.de/?ID=22184>

AQINOVA Digital 1 : <http://konf.tsat.de/?ID=22188>

VIOLA 3 : <http://konf.tsat.de/?ID=22189>



La société TechniSat ne peut être tenue pour responsable des dommages causés au produit dans le cas d'influences extérieures, d'une usure, d'une utilisation inappropriée, d'une réparation non autorisée, de modifications ou d'accidents.



Sous réserve de modifications et d'erreurs typographiques. Dernière mise à jour 12/18.  
Toutes copies et reproductions sont soumises à l'autorisation de l'éditeur. Vous pouvez télécharger une version actuelle du manuel au format PDF dans l'espace de téléchargement du site Internet TechniSat sur [www.technisat.de](http://www.technisat.de).





TECHNIRADIO RDR, VIOLA 3, AQINOVA Digital 1 et TechniSat sont des marques déposées de :

**TechniSat Digital GmbH**

TechniPark

Julius-Saxler-Strasse 3

54550 Daun/Eifel, Allemagne

[www.technisat.de](http://www.technisat.de)

#### 11.2.4 Consignes d'entretien



La qualité de ce produit est contrôlée et garantie pendant la période de garantie légale de 24 mois à compter de la date d'achat. Veuillez conserver la facture comme preuve d'achat. Veuillez vous adresser au revendeur du produit pour toute demande relevant de la garantie.



Remarque ! Notre assistance technique téléphonique est joignable pour toute question et complément d'informations, ou en cas de problème avec l'appareil :

du lundi au vendredi de 8h à 20h au  
+ 49 (0) 392 592 201 800.

En cas d'éventuel retour de l'appareil, merci d'adresser votre colis uniquement à l'adresse suivante :

TechniSat Digital GmbH  
Service-Center  
Nordstr. 4a  
39418 Stassfurt, Allemagne

Les noms de sociétés, institutions ou marques citées sont des marques ou des marques déposées de leurs propriétaires respectifs.

## 12 Données techniques/consignes du fabricant

Sous réserve de modifications techniques et d'erreurs.

Modes de réception	DAB/DAB+, FM, USB, AUX
Alimentation électrique	CC : 5 V, 500 mA
Batterie	Lithium-ion 3,7 V/800 mAh,
Fréquences	FM : 87,5 - 108 MHz DAB/DAB+ : 174 - 240 MHz
Antenne	Intégrée à la dragonne
Puissance de sortie audio	Mono 3 W RMS, 4 Ohms

État de la LED	Bleu : la batterie est en charge Vert : la batterie est complètement rechargée Rouge : la batterie est faible Blanc : mode lampe de poche
Poids	124 g
Dimensions (l x h x p)	127 mm x 60 mm x 24 mm

DE

EN

FR

IT

NL

PL



# Istruzioni per l'uso

**TECHNIRADIO RDR**

**VIOLA 3**

**AQINOVA Digital 1**

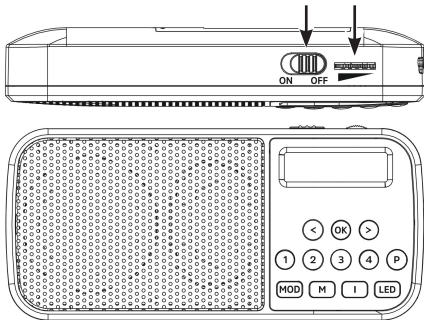


**TechniSat**

## 1 Immagini

Interruttore di accensione/spegnimento

Regolatore del volume

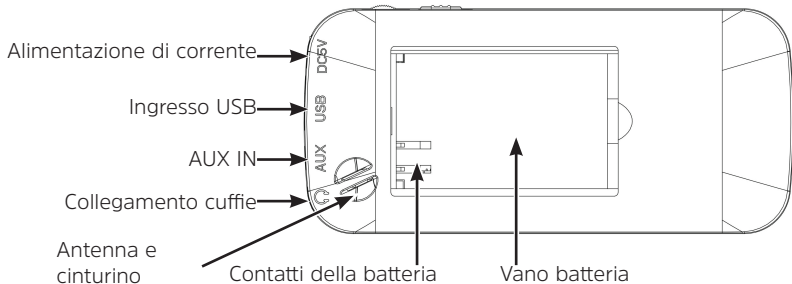




## 1.1 Descrizione dei tasti

- < / >** Selezione sinistra/destra, elenco delle emittenti.
- OK** Confermare la selezione.
- 1...4** Tasti di selezione diretta memoria dei preferiti.
- P** Memoria dei preferiti (1...20).
- MOD** Commutazione della sorgente DAB+, FM, USB, AUX.
- M** Menu principale.
- I** Commutare le visualizzazioni di display.
- LED** Attiva il LED laterale (lampadina tascabile). Il LED indica inoltre lo stato di carica della batteria:  
blu = carica della batteria in corso,  
verde = batteria carica,  
rosso = batteria debole.

## 1.2 Lato posteriore



## 2 Indice

<b>1</b>	<b>Immagini</b> .....	<b>184</b>
1.1	Descrizione dei tasti.....	185
1.2	Lato posteriore.....	186
<b>2</b>	<b>Indice</b> .....	<b>187</b>
<b>3</b>	<b>Descrizione della radio digitale</b> .....	<b>192</b>
3.1	Entità della fornitura.....	192
3.2	Le funzionalità speciali della radio digitale.....	193
3.3	Preparare la radio digitale al funzionamento.....	194
3.3.1	Inserire la batteria.....	194
3.3.2	Alimentare con la corrente/caricare la batteria .....	195

3.3.3	Utilizzare le cuffie .....	197
3.4	Funzioni generali dell'apparecchio .....	198
3.4.1	Accendere l'apparecchio .....	198
3.4.2	Spegnere l'apparecchio.....	199
3.4.3	Selezionare la sorgente .....	199
3.4.4	Impostazione del volume.....	199
3.4.5	Display.....	200
<b>4</b>	<b>Usò del menu .....</b>	<b>200</b>
<b>5</b>	<b>La funzione DAB+ (Digital Radio).....</b>	<b>202</b>
5.1	Cos'è DAB+? .....	202
5.1.1	Compressione dei dati.....	203

5.1.2	Stream audio.....	204
5.2	Ricezione DAB+ (Digital Radio) .....	205
5.2.1	Procedura di ricerca completa .....	205
5.2.2	Selezionare emittente .....	207
5.2.3	Salvataggio dell'emittente DAB+ su uno slot di memoria.....	207
5.2.4	Apertura dell'emittente DAB+ da uno slot di memoria.....	208
5.2.5	Sovrascrittura/Cancelazione di uno slot di memoria .....	209
5.2.6	Ricerca manuale .....	209
<b>6</b>	<b>Modalità FM .....</b>	<b>210</b>
6.1	Attivare la modalità radio FM .....	210
6.2	Ricezione FM con informazioni RDS.....	211
6.3	Ricerca automatica emittenti.....	212

6.4	Ricerca manuale emittenti.....	213
6.5	Salvare l'emittente FM su uno slot di memoria.....	213
6.6	Memorizzazione automatica delle emittenti.....	214
6.7	Apertura dell'emittente FM da uno slot di memoria.....	215
6.8	Sovrascrittura/Cancellazione di uno slot di memoria .....	216
<b>7</b>	<b>Riproduzione USB .....</b>	<b>216</b>
<b>8</b>	<b>Ingresso AUX .....</b>	<b>218</b>
<b>9</b>	<b>Impostazioni di sistema .....</b>	<b>219</b>
9.1	Selezionare la lingua.....	219
9.2	Impostazione predefinita .....	219
9.3	Versione SW .....	221

<b>10</b>	<b>Pulizia .....</b>	<b>222</b>
<b>11</b>	<b>Avvertenze legali.....</b>	<b>224</b>
11.1	A chi si rivolgono le presenti istruzioni per l'uso.....	224
11.1.1	Usò conforme alle disposizioni.....	224
11.2	Note importanti .....	224
11.2.1	Sicurezza .....	225
11.2.2	Smaltimento .....	231
11.2.3	Avvertenze legali .....	236
11.2.4	Note per l'assistenza.....	237
<b>12</b>	<b>Dati tecnici / Avvertenze del produttore .....</b>	<b>239</b>

## **3 Descrizione della radio digitale**

### **3.1 Entità della fornitura**

Prima della messa in funzione controllare la presenza di tutte le parti nella confezione:

- 1 radio digitale
- 1 batteria
- 1 cavo di carica USB
- 1 manuale di istruzioni per l'uso



## 3.2 Le funzionalità speciali della radio digitale

La radio digitale è costituita da un ricevitore DAB+/FM con le seguenti funzioni:

- È possibile memorizzare fino a 20 emittenti DAB+ e 20 FM.
- La radio riceve alle frequenze FM 87,5–108 MHz (analogiche) e DAB+ 174,9–239,2 MHz (digitali).
- 4 tasti di scelta rapida.
- Batteria ricaricabile.
- Antenna integrata nel cinturino (non rimuovere né staccare il cinturino).

## 3.3 Preparare la radio digitale al funzionamento

### 3.3.1 Inserire la batteria

- > Aprire il vano batteria sulla parte posteriore dell'apparecchio, sollevando il coperchio del vano con l'aiuto della linguetta. Rimuovere quindi il coperchio.
- > Introdurre la batteria della radio digitale rispettando la direzione dei contatti dorati. A tal fine inserirla sotto la guida di plastica all'interno del vano batteria.



La batteria può essere acquistata anche separatamente in commercio.

- > Successivamente porre di nuovo il coperchio del vano batteria sul vano e chiuderlo fino a percepirne l'innesto.



La batteria si ricarica non appena l'apparecchio viene collegato alla rete elettrica. A tal fine utilizzare il cavo USB fornito in dotazione.



Sostituire tempestivamente o ricaricare una batteria scarica.

### 3.3.2 Alimentare con la corrente/caricare la batteria

- > Collegare il cavo USB fornito con un comune alimentatore USB da 5 V (non incluso nella fornitura) e inserire la **spina mini-USB** nella presa con la dicitura **DC-IN** sulla parte laterale della radio digitale.

Quindi collegare l'alimentatore alla rete elettrica. Il LED laterale lampeggia di blu se è in corso la carica della batteria e sul display viene visualizzato lo stato di carica (solo quando l'apparecchio è spento).



Accertarsi che la tensione d'esercizio dell'alimentatore sia conforme alla tensione di rete locale prima di collegarlo alla presa. Una presa USB su un PC può servire anche come alimentazione di corrente.



Dopo la prima accensione della radio digitale sul display compare "**Radio digitale**". A quel punto viene svolta la prima ricerca di emittenti mediante DAB+.

### 3.3.3 Utilizzare le cuffie

#### Danni all'udito!

Non ascoltare la radio ad alto volume con le cuffie, può causare danni permanenti all'udito. Prima di usare le cuffie, regolare al minimo il volume dell'apparecchio.



Utilizzare solo cuffie con connettore jack da 3,5 millimetri.

- > Inserire il connettore della cuffia nella **presa per cuffie** sul fianco dell'apparecchio. La riproduzione audio avviene ora esclusivamente mediante cuffie, l'altoparlante è muto.
- > Se si desidera ascoltare nuovamente dagli altoparlanti, tirare il connettore delle cuffie dalla presa per cuffie dell'apparecchio.

## 3.4 Funzioni generali dell'apparecchio

### 3.4.1 Accendere l'apparecchio

> Far scorrere l'interruttore **ON/OFF** sulla posizione **ON**.



Dopo la prima accensione l'apparecchio svolge automaticamente una ricerca completa in modalità DAB. Durante la ricerca il display mostra il progresso nonché il numero di stazioni di radio digitale trovate. Al termine della ricerca delle emittenti viene riprodotto il primo canale DAB+.

### 3.4.2 Spegnere l'apparecchio

- > Far scorrere l'interruttore **ON/OFF** sulla posizione **OFF**.



La batteria viene caricata anche quando la radio è spenta.

### 3.4.3 Selezionare la sorgente

- > Con il tasto **MOD** è possibile commutare tra le sorgenti **DAB+** (radio digitale), **FM**, **AUX** e **USB** (riproduzione MP3).

### 3.4.4 Impostazione del volume

- > Impostare il volume con il **regolatore a rotazione del volume**.

### 3.4.5 Display

In base alla funzione e o all'opzione selezionata, sul **display** compaiono differenti informazioni. Con l'aiuto del tasto **I** è possibile passare alle diverse modalità di visualizzazione.

## 4 Uso del menu

Mediante il menu si accede a tutte le funzioni e impostazioni della radio digitale. La navigazione del menu avviene mediante i tasti **M**, **<**, **>** e **OK**. Il menu è suddiviso in sottomenu e contiene diverse voci e funzioni attivabili a seconda della modalità (DAB+ o FM). Per aprire il menu basta premere brevemente il tasto **M**. Per cambiare sottomenu, premere prima i tasti **<** o **>** per visualizzare un sottomenu e successivamente il tasto **OK** per aprire il sottomenu.





Chiudere il menu: premere più volte il tasto **M** (a seconda del sottomenu in cui ci si trova) fino alla nuova visualizzazione dell'attuale canale radio.



Le impostazioni vengono salvate solo mediante pressione del tasto **OK**. Se invece si preme il tasto **M**, le impostazioni non vengono acquisite e salvate (il tasto **M** svolge qui la funzione di tasto "Indietro").



In queste istruzioni, le funzioni e i tasti da premere sono riportati in **grassetto**. Indicazioni del display in **[parentesi quadre]**.



Alcune visualizzazioni di testo (ad es. voci del menu, informazioni emittenti) sono in certi casi troppo lunghe per la visualizzazione sul display. Dopo un breve lasso di tempo vengono quindi visualizzate come testo scorrevole.

## **5 La funzione DAB+ (Digital Radio)**

### **5.1 Cos'è DAB+?**

DAB+ è un nuovo formato digitale che consente di ascoltare suoni cristallini senza alcun rumore di fondo. A differenza delle emittenti radio analogiche tradizionali, con il DAB+ più emittenti trasmettono ad un'unica frequenza che non cambia. Questo sistema è detto ensemble o multiplex. L'ensemble

è composto dalla stazione radio e da diversi componenti di servizio o servizi di dati, che vengono trasmessi singolarmente dalle stazioni radio. Maggiori informazioni sono disponibili ad es. su [www.dabplus.de](http://www.dabplus.de) o [www.dabplus.ch](http://www.dabplus.ch).

### 5.1.1 Compressione dei dati

La radio digitale trae vantaggio dagli effetti dell'udito umano. L'orecchio umano non percepisce i suoni che sono al di sotto di un determinato limite di volume. I dati che si trovano al di sotto della cosiddetta soglia uditiva in condizioni di riposo acustico si possono così filtrare. Ecco cosa lo rende possibile: in un flusso di dati digitale per ogni unità di informazione viene memorizzato anche il volume relativo corrispondente ad altre unità. Inoltre, ad un determinato valore limite, in un segnale sonoro le parti più silenziose vengono sovrapposte da quelle più alte. Tutte le informazioni

audio di un brano musicale che rientrano nella cosiddetta soglia di volume possono essere filtrate dal segnale trasmesso. Ne deriva una riduzione di dati del flusso di dati trasmessi senza che per l'ascoltatore vi sia una differenza sonora percettibile (processo HE AAC v2 che funge da codifica di integrazione per il DAB+).

## **5.1.2 Stream audio**

Nelle Digital Radio gli stream audio sono flussi continui di dati che contengono frame MPEG 1 Audio Layer 2 e che rappresentano quindi informazioni sonore. In tal modo è possibile trasmettere i normali canali e ascoltarli dal ricevitore. La radio digitale non è solo una radio con una qualità di suono eccellente, fornisce infatti anche informazioni aggiuntive. Queste possono riferirsi al canale in riproduzione o essere indipendenti da

esso (ad es. notizie, meteo, traffico, consigli).

## 5.2 Ricezione DAB+ (Digital Radio)

> Premere il tasto **MOD** fin quando sul display viene visualizzato **[DAB]**.



Se DAB+ viene avviato per la prima volta, viene eseguita una ricerca automatica completa delle emittenti. A ricerca automatica avvenuta, viene riprodotta la prima emittente in ordine alfanumerico.

### 5.2.1 Procedura di ricerca completa



La ricerca automatica scansiona tutti i canali DAB+ della banda III e trova tutte le emittenti che trasmettono in quell'area di ricezione.



A ricerca automatica avvenuta, viene riprodotta la prima emittente in ordine alfanumerico.

> Per svolgere una ricerca completa, aprire il menu premendo il tasto **M** e selezionare la voce di menu **[Scansione automatica]** con i tasti **<**, **>** e **OK**.

> Sul display compare **[Scansione...]**.



Durante la ricerca compariranno una barra di progresso e il numero di emittenti trovate.

## 5.2.2 Selezionare emittente

- > Premendo i tasti < o > si può accedere all'elenco delle emittenti e ci si può spostare tra le emittenti disponibili.

## 5.2.3 Salvataggio dell'emittente DAB+ su uno slot di memoria



La memoria dei canali può contenere fino a 20 stazioni per l'area DAB+.

- > Selezionare prima l'emittente desiderata (vedere punto 5.2.2).
- > Per salvare questa emittente su uno slot di memoria dei preferiti, **tenere** premuto il tasto **P** durante la riproduzione. Quindi selezionare

con i tasti <, > una memoria emittenti (1...20). Premere il tasto **OK** per memorizzare.

In alternativa è possibile anche salvare un'emittente direttamente su uno dei tasti di scelta rapida 1...4 tenendo brevemente premuto il tasto corrispondente.

- > Per memorizzare altre emittenti ripetere questa procedura.

#### 5.2.4 Apertura dell'emittente DAB+ da uno slot di memoria

- > Per aprire un'emittente precedentemente salvata nella memoria dei preferiti, premere **brevemente** il tasto **P** e selezionare una memoria emittenti (1...20) con i tasti <, >. Premere il tasto **OK** per riprodurre l'emittente.



- > Premere brevemente uno dei tasti di scelta rapida 1...4 per riprodurre l'emittente salvata sul relativo tasto.

### 5.2.5 Sovrascrittura/Cancellazione di uno slot di memoria

- > Per memorizzare una nuova emittente su uno slot di memoria dei preferiti basta seguire la procedura sopra descritta.



All'apertura delle impostazioni di fabbrica vengono cancellati tutti gli slot di memoria.

### 5.2.6 Ricerca manuale

- > Premere brevemente il tasto **M** e selezionare la voce **[Sintonizzazione manuale DAB]** con i tasti **<** o **>**, quindi premere **OK**.

- > Con i tasti < o > selezionare un canale (da 5A a 13F) e premere il tasto **OK** per sintonizzarlo su questo canale.



## 6 Modalità FM

### 6.1 Attivare la modalità radio FM

- > Premere il tasto **MOD** per passare alla modalità FM.
- > Sul display compare **[FM]**.



Al momento della prima accensione la frequenza è impostata su 87,50 MHz.

-  Se è già stata impostata o memorizzata un'emittente, la radio riproduce l'ultima emittente impostata.
-  Nel caso di emittenti RDS compare il nome dell'emittente.

## 6.2 Ricezione FM con informazioni RDS

RDS è un processo utilizzato per la trasmissione di informazioni aggiuntive mediante emittenti FM. Con RDS le emittenti inviano ad esempio il proprio nome o il tipo di canale. Queste informazioni vengono visualizzate sul display. L'apparecchio può riportare le informazioni RDS **RT** (testo radio), **PS** (nome emittente), **PTY** (tipo di canale).

## 6.3 Ricerca automatica emittenti

- > Tenere premuti i tasti < o > per qualche secondo (da 2 a 3) per ricercare automaticamente l'emittente successiva con segnale sufficiente.



Nel caso in cui venga trovata un'emittente FM con un segnale di intensità sufficiente, la ricerca automatica si interrompe e l'emittente viene riprodotta. Se l'emittente ricevuta è RDS, compare il nome dell'emittente ed eventualmente il testo radio.



Per l'impostazione di emittenti più deboli, utilizzare la ricerca manuale delle emittenti.

## 6.4 Ricerca manuale emittenti

- > Premere più volte brevemente i tasti < o > per impostare l'emittente o la frequenza desiderate.

## 6.5 Salvare l'emittente FM su uno slot di memoria



La memoria dei canali può contenere fino a 20 stazioni nell'area FM.

- > Impostare prima di tutto la frequenza dell'emittente desiderata (punto 6.3, 6.4).

- > Per salvare questa emittente su uno slot di memoria dei preferiti, **tenere** premuto il tasto **P** durante la riproduzione. Quindi selezionare con i tasti **<**, **>** una memoria dei preferiti (1...20). Premere il tasto **OK** per memorizzare.

In alternativa è possibile anche salvare un'emittente direttamente su uno dei tasti di scelta rapida 1...4 tenendo brevemente premuto il tasto corrispondente.

- > Per memorizzare altre emittenti ripetere questa procedura.

## 6.6 Memorizzazione automatica delle emittenti

Mediante la programmazione automatica **AMS** è possibile avviare una ricerca automatica comprendente la memorizzazione delle emittenti trovate

nella memoria dei preferiti.

- > Premere brevemente il tasto **M** e con i tasti **<** o **>** selezionare la voce **[AMS]**, quindi premere **OK**. Successivamente vengono scansionate le frequenze FM e le emittenti trovate vengono salvate nella memoria dei preferiti.

## 6.7 Apertura dell'emittente FM da uno slot di memoria

- > Per aprire un'emittente precedentemente salvata nella memoria dei preferiti, premere brevemente il tasto **P** e selezionare una memoria dei preferiti (1... 20) con i tasti **<**, **>**. Premere il tasto **OK** per riprodurre l'emittente.
- > Premere brevemente uno dei tasti di scelta rapida 1...4 per riprodurre

l'emittente salvata sul relativo tasto.

## 6.8 Sovrascrittura/Cancellazione di uno slot di memoria

- > Memorizzare una nuova emittente su uno slot di memoria seguendo semplicemente la procedura sopra descritta.



All'apertura delle impostazioni di fabbrica vengono cancellati tutti gli slot di memoria.

## 7 Riproduzione USB

Mediante la radio digitale è possibile riprodurre file audio MP3 che si trovano su una chiavetta USB.



- > Inserire una chiavetta USB con file audio MP3 nella porta USB sul lato della radio digitale.
- > Premere il tasto **MOD** per passare alla modalità USB.
- > Sul display viene visualizzato **[USB]** e vengono verificati i file audio MP3 della chiavetta USB. Successivamente si avvia automaticamente la riproduzione.
- > Con il tasto > è possibile passare al titolo successivo.
- > Con il tasto < è possibile passare al titolo precedente.

## 8 Ingresso AUX

Mediante l'ingresso AUX della radio digitale è possibile riprodurre dagli altoparlanti della radio digitale l'audio di apparecchi esterni di riproduzione, come ad es. uno smartphone.

- > Collegare l'ingresso audio (ad es. l'uscita degli auricolari) del proprio apparecchio esterno all'ingresso AUX sul lato della radio digitale. A tal fine, a seconda del caso utilizzare un cavo mini-jack (3,5 mm) disponibile presso i rivenditori di accessori. La radio digitale passa automaticamente all'ingresso AUX. È utilizzare i comandi di riproduzione dal proprio apparecchio esterno.

## 9 Impostazioni di sistema

### 9.1 Selezionare la lingua

- > Premere il tasto **M** e selezionare la voce **[Lingua]** con i tasti **<**, **>**. Premere il tasto **OK**.
- > Con i tasti **<**, **>** è possibile selezionare una delle lingue disponibili. Premere il tasto **OK** per salvare la selezione effettuata.

### 9.2 Impostazione predefinita

Se cambia il punto di collocazione dell'apparecchio, ad es. in seguito a trasloco, è possibile che alcune emittenti memorizzate non vengano

più ricevute. In questo caso, ripristinando le **Impostazioni di fabbrica** è possibile cancellare tutte le emittenti memorizzate ed avviare quindi una nuova ricerca delle emittenti.

- > Premere il tasto **M** e selezionare la voce **[Impostazioni predefinite]** con i tasti **<** o **>**. Premere il tasto **OK**.
  
- > Con i tasti **<** o **>** selezionare la voce **[Sì]** per ripristinare le impostazioni di fabbrica e premere il tasto **OK**.  
  
Tutte le emittenti e le impostazioni precedentemente salvate vengono cancellate. L'apparecchio ritorna allo stato di consegna.
  
- > Sul display compare **[Riavvio...]**.

L'apparecchio svolge quindi automaticamente una ricerca completa in modalità DAB. Durante la ricerca il display mostra il progresso nonché il numero di stazioni di radio digitale trovate. Al termine della ricerca delle emittenti viene riprodotto il primo canale DAB+.

### 9.3 Versione SW

In "Versione SW" è possibile consultare l'attuale versione SW installata.

- > Premere il tasto **M** e selezionare la voce **[Versione SW]** con i tasti **<** o **>**.
- > Premere il tasto **OK**. Viene visualizzata l'attuale versione SW.

## 10 Pulizia



Al fine di evitare il rischio di scossa elettrica, non è consentito pulire l'apparecchio con un panno bagnato o sotto l'acqua corrente. Prima della pulizia tirare la spina e spegnere l'apparecchio!



Non utilizzare spugne abrasive, polveri abrasive e solventi come alcool o benzina.



Non utilizzare le seguenti sostanze: acqua salina, insetticidi, solventi in cloro o acidi (clorammonio).



Pulire l'alloggiamento con un panno morbido, inumidito con acqua. Non utilizzare spirito, diluenti ecc., poiché questi possono danneggiare la superficie dell'apparecchio.



Pulire il display solo con un panno di cotone morbido. Utilizzare un panno di cotone, eventualmente con piccole quantità di sapone non alcalino, diluito a base di acqua o alcool.



Strofinare la superficie delicatamente con un panno di cotone.

## 11 Avvertenze legali

### 11.1 A chi si rivolgono le presenti istruzioni per l'uso

Le istruzioni per l'uso sono rivolte a tutti coloro che collocano, utilizzano, puliscono o smaltiscono l'apparecchio.

#### 11.1.1 Uso conforme alle disposizioni

L'apparecchio è stato sviluppato per la ricezione di trasmissioni radio DAB+/FM. L'apparecchio è concepito per l'uso privato e non è indicato per l'utilizzo a fini commerciali.

### 11.2 Note importanti

Al fine di minimizzare i rischi di sicurezza, evitare danni all'apparecchio e contribuire inoltre alla protezione dell'ambiente, seguire le indicazioni riportate di seguito.

Leggere attentamente tutte le indicazioni di sicurezza e conservarle per eventuali consultazioni successive. Seguire sempre tutte le note e le avvertenze riportate nelle presenti istruzioni per l'uso e sul retro dell'apparecchio.



Attenzione - indica una nota importante a cui bisogna tassativamente attenersi per evitare difetti dell'apparecchio, perdite o usi illeciti di dati o un funzionamento indesiderato.





Suggerimento - indica una nota inerente la funzione descritta e una funzione correlata, da osservare in determinati casi, con indicazione del punto corrispondente delle istruzioni.

### 11.2.1 Sicurezza

Per garantire la propria protezione, l'utente deve leggere attentamente le misure di sicurezza prima di mettere in funzione la radio digitale. Il produttore declina ogni responsabilità per danni derivanti da un uso non conforme e dalla mancata osservanza delle misure di sicurezza.



Non aprire mai l'apparecchio! Il contatto con parti sotto tensione può causare lesioni mortali!



Un intervento reso eventualmente necessario potrà essere effettuato solo da personale qualificato.



L'apparecchio può essere azionato solo in un clima temperato.



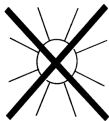
In caso di trasporto prolungato al freddo e di successivo passaggio ad ambienti caldi, non accendere immediatamente, attendere invece la compensazione della temperatura.



Non esporre l'apparecchio a gocce o spruzzi d'acqua. Se l'acqua penetra nell'apparecchio, spegnerlo e avvertire il servizio di assistenza



Non esporre l'apparecchio a fonti di calore che possono riscaldare l'apparecchio oltre il normale utilizzo.



In caso di temporale, staccare l'apparecchio dalla presa di corrente. La sovratensione può danneggiare l'apparecchio.



In caso di evidenti difetti all'apparecchio, produzione di odori o fumo, malfunzionamenti gravi, danneggiamenti all'alloggiamento, spegnere l'apparecchio e contattare il servizio di assistenza.



Non mettere in funzione l'apparecchio in prossimità di vasche, piscine o spruzzi d'acqua.



Non provare mai a riparare da soli un apparecchio difettoso. Rivolgersi sempre a uno dei nostri centri di assistenza clienti.



Corpi estranei, come ad es. spilli, monete, ecc., non devono cadere all'interno dell'apparecchio. Non toccare i contatti di collegamento con oggetti metallici o con le dita. Ne possono derivare dei cortocircuiti.



Sull'apparecchio non è consentito collocare fonti di incendio, come ad es. candele accese.



Non permettere mai ai bambini di utilizzare questo apparecchio in assenza di supervisione.



Non ascoltare la musica o la radio a un volume elevato, può causare danni permanenti all'udito.



Questo apparecchio non è pensato per essere utilizzato da persone (compresi i bambini) con capacità fisiche, sensoriali o intellettuali limitate o assenza di esperienza e/o conoscenze, tranne nei casi in cui queste sono supervisionate da una persona responsabile della loro sicurezza o hanno ricevuto istruzioni su come utilizzare l'apparecchio.



I bambini devono essere sorvegliati per assicurarsi che non giochino con l'apparecchio.



È vietato apportare modifiche ai componenti dell'apparecchio.



Gli apparecchi danneggiati e i componenti accessori danneggiati non si possono più utilizzare.

### **Uso con batterie**



Verificare che le batterie non siano maneggiate da bambini. I bambini potrebbero portare alla bocca le batterie e ingerirle, con conseguenti danni gravi alla loro salute. In questo caso contattare

immediatamente un medico! Conservare pertanto le batterie fuori dalla portata dei bambini.



L'apparecchio può essere messo in funzione solo con la batteria ad esso conforme.



Non è consentito caricare le batterie normali. Le batterie non devono essere riattivate con altri mezzi, smontate, riscaldate o gettate in fiamme aperte (rischio di esplosione!).



Pulire i contatti delle batterie e dell'apparecchio prima dell'inserimento.



In caso di inserimento errato della batteria vi è un pericolo di esplosione!



Sostituire le batterie solo con batterie del tipo corretto e del numero di modello corretto.



Attenzione! Non esporre le batterie a condizioni estreme.



Non riporle su caloriferi, non esporle all'irradiazione solare diretta!



Le batterie che perdono o danneggiate possono causare irritazioni al contatto con la pelle. In questo caso utilizzare guanti protettivi adeguati. Pulire il vano batteria con un panno asciutto.




Se non si utilizza l'apparecchio per un tempo prolungato, estrarre la batteria.

### 11.2.2 Smaltimento

L'imballaggio dell'apparecchio è composto esclusivamente da materiali riciclabili. Si prega di consegnarli al sistema di raccolta differenziata "Sistema duale" separandoli correttamente. Al termine del suo ciclo di vita, questo prodotto non può essere smaltito con i normali rifiuti domestici, ma deve essere consegnato ad un centro di raccolta per il riciclaggio di apparecchi elettrici ed elettronici.



Viene segnalato con il simbolo  presente sul prodotto, nelle istruzioni per l'uso e sull'imballaggio. I materiali sono riciclabili conformemente alla marcatura.

Con il riciclo, il riutilizzo dei materiali o con altre forme di riutilizzo dei vecchi apparecchi l'utente dà un importante contributo alla protezione dell'ambiente.



Si prega di informarsi sul centro di smaltimento competente presso l'amministrazione comunale. Evitare che le batterie/pile scariche e i rottami elettronici vengano gettati tra i rifiuti domestici, provvedere invece a smaltirli correttamente (ritiro a cura di un'azienda specializzata, rifiuti speciali).





Le batterie e le pile possono contenere sostanze tossiche nocive per la salute e per l'ambiente. Le batterie/pile sono soggette alla direttiva europea 2006/66/CE. Non vanno smaltite con i normali rifiuti domestici.



**Note per lo smaltimento:**

Smaltimento dell'imballaggio:

Nel trasporto verso l'utente, il nuovo apparecchio è stato protetto con l'imballaggio. Tutti i materiali impiegati sono rispettosi dell'ambiente e riciclabili. Chiediamo cortesemente all'utente di collaborare e

di smaltire l'imballaggio nel rispetto dell'ambiente. Informarsi sulle modalità di smaltimento attualmente utilizzate presso il rivenditore o gli enti comunali di smaltimento.



Rischio di soffocamento! Non lasciare ai bambini l'imballaggio e i suoi componenti. Rischio di soffocamento dovuto a pellicole e altri materiali di imballaggio.

### Smaltimento dell'apparecchio

I vecchi apparecchi non sono rifiuti privi di valore. Uno smaltimento rispettoso dell'ambiente consente di riutilizzare materie prime preziose. Informarsi presso la propria amministrazione comunale sulle possibilità di smaltimento ecologico e conforme dell'apparecchio. Prima di procedere allo smaltimento vanno rimosse dall'apparecchio le batterie/pile.



Il presente apparecchio è contrassegnato in conformità alla direttiva 2012/19/UE sulle apparecchiature

elettriche ed elettroniche (RAEE).





Al termine del suo ciclo di vita, questo prodotto non può essere smaltito con i normali rifiuti domestici, ma deve essere consegnato ad un centro di raccolta per il riciclaggio di apparecchi elettrici ed elettronici. Il simbolo sul prodotto, sulle istruzioni per l'uso o sulla confezione ne indica le modalità di smaltimento. I materiali sono riciclabili conformemente alla marcatura. Con il riciclo, il riutilizzo dei materiali o con altre forme di riutilizzo dei vecchi apparecchi l'utente dà un importante contributo alla protezione dell'ambiente.



Avviso importante per lo smaltimento di batterie e pile: le batterie/pile possono contenere sostanze tossiche dannose per l'ambiente. Le batterie e le pile vanno quindi smaltite tassativamente in conformità alle disposizioni legali vigenti. Non gettare mai le batterie e le pile tra i rifiuti domestici. Le batterie e le pile usate possono essere consegnate gratuitamente al proprio rivenditore o presso gli appositi centri di smaltimento.

### 11.2.3 Avvertenze legali



Con la presente TechniSat dichiara che il modello di impianto radio della radio digitale è conforme alla direttiva 2014/53/UE. Il testo completo della dichiarazione di conformità UE è disponibile al seguente indirizzo Internet:

TECHNIRADIO RDR: <http://konf.tsat.de/?ID=22184>

AQINOVA Digital 1: <http://konf.tsat.de/?ID=22188>

VIOLA 3: <http://konf.tsat.de/?ID=22189>



TechniSat non è responsabile dei danni del prodotto causati da azioni esterne, usura o utilizzo inappropriato, riparazioni non autorizzate, modifiche o incidenti.



Con riserva di modifiche ed errori di stampa. Ultimo aggiornamento 12/18.

La copia e la riproduzione sono consentite solo con il permesso dell'editore. La versione aggiornata delle istruzioni è disponibile in formato PDF nell' area di download del sito Internet TechniSat

[www.technisat.de](http://www.technisat.de).



TECHNIRADIO RDR, VIOLA 3, AQINOVA Digital 1 e TechniSat sono marchi registrati di:

**TechniSat Digital GmbH**

TechniPark

Julius-Saxler-Straße 3

D-54550 Daun/Eifel

[www.technisat.de](http://www.technisat.de)

#### 11.2.4 Note per l'assistenza



Questo prodotto è stato sottoposto a un controllo di qualità e ha un periodo di garanzia di 24 mesi a decorrere dalla data di acquisto. Conservare lo scontrino come prova di acquisto. Per avvalersi dei diritti di garanzia rivolgersi al rivenditore del prodotto.



Avviso! Per domande e informazioni o in caso di problemi con l'apparecchio è disponibile la nostra linea tecnica diretta:

DE

EN

FR

IT

NL

PL

Lun. - ven. ore 8.00 - 20.00 al tel.:  
03925/9220 1800.

Qualora fosse necessario spedire l'apparecchio, utilizzare esclusivamente il seguente indirizzo:

TechniSat Digital GmbH  
Service-Center  
Nordstr. 4a  
39418 Staßfurt

I nomi delle aziende, delle istituzioni o dei marchi menzionati sono marchi di fabbrica o marchi registrati appartenenti ai rispettivi proprietari.

## 12 Dati tecnici / Avvertenze del produttore

Con riserva di modifiche ed errori.

Modalità di ricezione	DAB/DAB+, FM, USB, AUX
Alimentazione di corrente	DC: 5 V, 500 mA
Batteria	3,7 V/800 mAh Li-Ion,
Frequenze	FM: 87,5-108 MHz DAB/DAB+: 174-240 MHz
Antenna	Integrata nel cinturino
Audio potenza in uscita	Mono 3 W RMS, 4 Ohm

Stato del LED	Blu: carica della batteria in corso Verde: carica della batteria completa Rosso: batteria debole Bianco: modalità lampadina tascabile
Peso	124 g
Dimensioni (LxAxP)	127 mm x 60 mm x 24mm



DE

EN

FR

IT

NL

PL



# Handleiding

**TECHNIRADIO RDR**

**VIOLA 3**

**AQINOVA Digital 1**

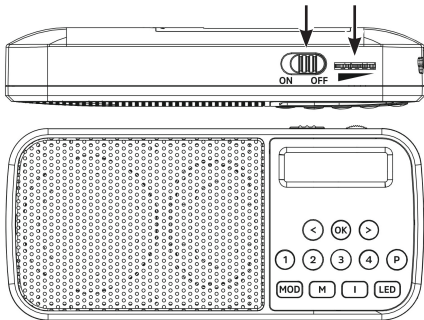


**TechniSat**

## 1 Afbeeldingen

Aan-/uitschakelaar

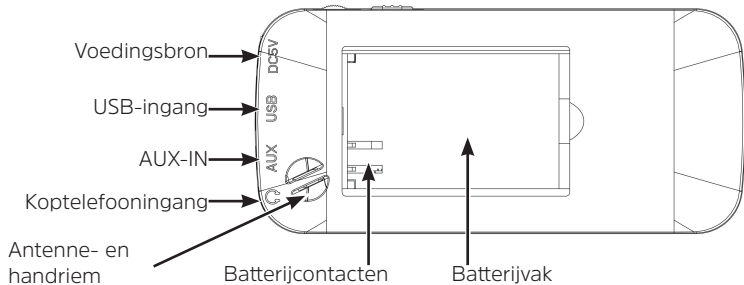
Volumeregelaar



## 1.1 Beschrijving toetsen

- < / >** Selectie links/rechts, zenderlijst.
- OK** Selectie bevestigen.
- 1...4** Snelkeuzetoetsen favorietengeheugen.
- P** Favorietengeheugen (1...20).
- MOD** Bron schakelen tussen DAB+, FM, USB, AUX.
- M** Hoofdmenu.
- I** Schakelt tussen de weergave op het display.
- Led** Activeert de zijled (zaklamp). Bovendien geeft de led de laadtoestand van de batterij aan:  
Blauw = batterij wordt opgeladen,  
Groen = batterij opgeladen,  
Rood = batterij zwak.

## 1.2 Achterkant



## 2 Inhoudsopgave

<b>1</b>	<b>Afbeeldingen .....</b>	<b>244</b>
1.1	Beschrijving toetsen .....	245
1.2	Achterkant.....	246
<b>2</b>	<b>Inhoudsopgave .....</b>	<b>247</b>
<b>3</b>	<b>Beschrijving van de digitale radio .....</b>	<b>252</b>
3.1	De levering .....	252
3.2	Bijzondere kenmerken van de digitale radio.....	253
3.3	Digitale radio gereedmaken voor gebruik.....	254
3.3.1	Batterij plaatsen.....	254
3.3.2	Voeding aansluiten/batterij opladen .....	255

3.3.3	Koptelefoon gebruiken.....	257
3.4	Algemene functies van het apparaat.....	258
3.4.1	Apparaat aanzetten.....	258
3.4.2	Apparaat uitzetten.....	259
3.4.3	Bron selecteren .....	259
3.4.4	Volume instellen.....	259
3.4.5	Display.....	260
<b>4</b>	<b>Menubediening .....</b>	<b>260</b>
<b>5</b>	<b>De DAB+ (Digital Radio)-functie .....</b>	<b>262</b>
5.1	Wat is DAB+ .....	262
5.1.1	Datacompressie.....	263
5.1.2	Audiostream.....	264



5.2	DAB+ (digitale radio) ontvangst .....	265
5.2.1	Volledige zenderscan uitvoeren .....	265
5.2.2	Zender selecteren.....	267
5.2.3	DAB+ station in het favorietengeheugen opslaan.....	267
5.2.4	DAB+ station vanuit het favorietengeheugen opvragen .....	268
5.2.5	Overschrijven/verwijderen van een opgeslagen programmageheugen.....	269
5.2.6	Handmatig zoeken .....	269
<b>6</b>	<b>FM-modus.....</b>	<b>270</b>
6.1	FM-modus inschakelen.....	270
6.2	FM-ontvangst met RDS- informatie .....	271
6.3	Automatische zenderkeuze.....	272
6.4	Handmatige zenderkeuze.....	273

6.5	FM-station in het favorietengeheugen opslaan .....	273
6.6	Automatisch zenders zoeken en opslaan .....	274
6.7	FM-station vanuit het favorietengeheugen opvragen.....	275
6.8	Overschrijven/verwijderen van een opgeslagen programmageheugen.....	276
<b>7</b>	<b>USB afspelen .....</b>	<b>276</b>
<b>8</b>	<b>AUX-ingang .....</b>	<b>278</b>
<b>9</b>	<b>Systeeminstellingen .....</b>	<b>279</b>
9.1	Taal kiezen.....	279
9.2	Fabrieksinstellingen.....	279
9.3	SW-versie.....	281

<b>10</b>	<b>Schoonmaken.....</b>	<b>282</b>
<b>11</b>	<b>Juridische mededeling .....</b>	<b>284</b>
11.1	Doelgroep van deze handleiding .....	284
11.1.1	Beoogd gebruik.....	284
11.2	Belangrijke aanwijzingen.....	284
11.2.1	Veiligheid .....	285
11.2.2	Afdanken.....	291
11.2.3	Juridische mededeling .....	296
11.2.4	Service-instructies.....	297
<b>12</b>	<b>Technische gegevens/instructies van de fabrikant .....</b>	<b>299</b>

## 3 Beschrijving van de digitale radio

### 3.1 De levering

Controleer vóór ingebruikname of de levering compleet is:

- 1 x digitale radio
- 1 x batterij
- 1 x USB-oplaadkabel
- 1 x handleiding

## 3.2 Bijzondere kenmerken van de digitale radio

De digitale radio bestaat uit een DAB+/FM-ontvanger met de volgende functies:

- U kunt maximaal 20 DAB+ en 20 FM-stations opslaan.
- De radio ontvangt op de frequenties FM 87,5-108 MHz (analoog) en DAB+ 174,9-239,2 MHz (digitaal).
- 4 snelkeuzetoetsen.
- Oplaadbare batterij.
- Antenne geïntegreerd in de handriem (let op: handriem niet verwijderen of losmaken).

## 3.3 Digitale radio gereedmaken voor gebruik

### 3.3.1 Batterij plaatsen

- > Open het batterijvak aan de achterkant van het apparaat door het deksel met het lipje van het batterijvak te verwijderen. Verwijder vervolgens het deksel.
- > Plaats de batterij (let op de richting van de gouden contacten ten opzichte van elkaar). Duw deze onder de kunststofgeleider in het batterijvak.



De batterij is ook los verkrijgbaar.

- > Plaats het deksel weer op het batterijvak en sluit deze tot hij vastklikt.



De batterij wordt opgeladen zodra het apparaat op het lichtnet wordt aangesloten. Gebruik hiervoor de meegeleverde USB-kabel.



Vervang of laad een zwakker worden batterij tijdig op.

### 3.3.2 Voeding aansluiten/batterij opladen

- > Sluit de meegeleverde USB-kabel aan op een in de handel verkrijgbare 5V USB-voeding (niet meegeleverd) en steek de **mini-USB-stekker** in de **DC-IN**-aansluiting aan de zijkant van de digitale radio. Sluit de voedingsadapter op het lichtnet aan. De led

aan de zijkant brandt blauw wanneer de batterij wordt opgeladen. Het display toont de oplaadstatus (alleen wanneer deze is uitgeschakeld).



Controleer of de bedrijfsspanning van het apparaat overeenkomt met de lokale netspanning voordat u deze in het stopcontact steekt. Een USB-aansluiting op een PC kan ook als voeding worden gebruikt.



Wanneer u de digitale radio voor het eerst aanzet, verschijnt "**Digitale radio**" op het display. Vervolgens wordt eerst een zenderscan uitgevoerd via DAB+.



### 3.3.3 Koptelefoon gebruiken

#### Gehoorschade!

Luister niet met een hoog volume via de koptelefoon. Dit kan tot blijvende gehoorschade leiden. Stel het volume zo laag mogelijk in voordat u een koptelefoon gaat gebruiken.



Gebruik alleen koptelefoons met een 3,5 mm jackplug.

- > Steek de stekker van de koptelefoon in de **koptelefoonaansluiting** van het apparaat. Het geluid wordt nu alleen via de koptelefoon weergegeven, de luidspreker is gedempt.
- > Als u weer via de luidspreker wilt luisteren, trekt u de stekker van de koptelefoon uit de aansluiting van het apparaat.

## 3.4 Algemene functies van het apparaat

### 3.4.1 Apparaat aanzetten

- > Zet de **ON/OFF**-schakelaar in de stand **ON**.



Na de eerste keer aanzetten voert het apparaat automatisch een volledige zenderscan uit in de DAB-modus. Tijdens het zoeken toont de display-informatie de voortgang en het aantal gevonden digitale radiostations. Na voltooiing van de zenderscan wordt het eerste DAB+ programma afgespeeld.

### 3.4.2 Apparaat uitzetten

- > Zet de **ON/OFF**-schakelaar in de stand **OFF**.



De batterij wordt ook opgeladen als het apparaat uitstaat.

### 3.4.3 Bron selecteren

- > Met de toets **MOD** kunt u schakelen tussen de bronnen **DAB+** (digitale radio), **FM**, **AUX** en **USB** (MP3-weergave).

### 3.4.4 Volume instellen

- > Pas het volume met de **volumeregelaar** aan.

### 3.4.5 Display

Afhankelijk van de geselecteerde functie of optie, geeft het **display** de volgende informatie weer. Met de toets **I** kunt u tussen de verschillende weergavemodi wisselen.

## 4 Menubediening

Via het menu hebt u toegang tot alle functies en instellingen van de digitale radio. U kunt door de menu's navigeren met de toetsen **M**, **<**, **>** en **OK**. Het menu is onderverdeeld in submenu's en bevat verschillende menuopties of activeerbare functies, afhankelijk van de modus (DAB+ of FM). Druk gewoon kort op de toets **M** om het menu te openen. Om over te schakelen naar submenu's, drukt u eerst op de toets **<** of **>** om een submenu weer te

geven en drukt u vervolgens op **OK** om het submenu te openen.



Menu sluiten: druk herhaaldelijk op de toets **M** (afhankelijk van het submenu waarin u zich bevindt) tot het huidige radioprogramma weer wordt weergegeven.



Instellingen worden pas opgeslagen als u de **OK**-toets indrukt. Als in plaats daarvan op de toets **M** wordt gedrukt, worden de instellingen niet bevestigd en opgeslagen (de toets **M** heeft hier de functie van een "Terug"-knop).



Functies en de in te drukken knoppen worden in deze handleiding **vetgedrukt** weergegeven. Displayweergaven tussen [**vierkante haakjes**].



Sommige tekstuele weergaven (zoals menuopties, zenderinformatie) zijn mogelijk te lang om weer te geven. Deze worden dan na enige tijd weergegeven als een scrollende tekst.

## 5 De DAB+ (Digital Radio)-functie

### 5.1 Wat is DAB+

DAB+ is een nieuw digitaal formaat dat kristalhelder geluid zonder ruis mogelijk maakt. In tegenstelling tot traditionele analoge radiostations, zendt DAB+ meerdere stations op een en dezelfde frequentie uit. Dit wordt ensemble of multiplex genoemd. Een ensemble bestaat uit het radiostation en verschillende servicecomponenten of dataservices die afzonderlijk door

de radiostations worden uitgezonden. Informatie bijvoorbeeld op [www.dabplus.de](http://www.dabplus.de) of [www.dabplus.ch](http://www.dabplus.ch).

### 5.1.1 Datacompressie

Digitale radio maakt daarbij gebruik van effecten van het menselijke gehoor. Het menselijke oor neemt geen geluiden waar die onder een bepaald volume liggen. Data die onder de zogenaamde gehoorgrens liggen, kunnen er daarom worden uitgefilterd. Dit wordt mogelijk gemaakt omdat in een digitale datastroom naar elke informatie-eenheid ook het bijbehorende relatieve volume naar andere eenheden is opgeslagen. In een geluidssignaal worden bij een bepaalde grenswaarde de stillere delen door de luidere delen overlapt. Alle geluidsinformatie in een muzieknummer die

onder de zogenaamde maskeerdrempel ligt, kan uit het over te dragen signaal worden gefilterd. Dit leidt tot datareductie van de te verzenden datastream, zonder dat er een merkbaar verschil in geluid voor de luisteraar is (HE AAC v2-procedure als aanvullende coderingsmethode voor DAB+).

### **5.1.2 Audiostream**

Audiostreams zijn bij digitale radio continue gegevensstromen die MPEG 1 Audio Layer 2-frames bevatten en daarmee audio-informatie aanbieden. Daarmee kunnen de gewone radioprogramma's worden verzonden en aan de ontvangerzijde worden beluisterd. Digitale radio biedt u niet alleen radio in uitstekende geluidskwaliteit maar geeft ook extra informatie. Deze informatie kan betrekking hebben op het lopende programma



(bijvoorbeeld titel, artiest) of los daarvan staan (bijvoorbeeld nieuws, weer, verkeer, tips).

## 5.2 DAB+ (digitale radio) ontvangst

- > Druk herhaaldelijk kort op de knop **MOD** tot **[DAB]** op het display verschijnt.



Wanneer DAB+ voor de eerste keer wordt gestart, wordt een volledige zenderzoekopdracht uitgevoerd. Na voltooiing van de zenderscan wordt het eerste station in alfanumerieke volgorde afgespeeld.

### 5.2.1 Volledige zenderscan uitvoeren



De automatische zenderscan zoekt alle DAB+ band III-kanalen

en vindt dus alle zenders die in het ontvangstgebied worden uitgezonden.



Na voltooiing van de zenderscan wordt het eerste station in alfabetische volgorde afgespeeld.

> Om een volledige zenderscan uit te voeren, opent u het menu door op de toets **M** te drukken en selecteert u met de toetsen **<**, **>** en **OK** de menuoptie **[Automatische scan]**.

> In het display verschijnt **[Scannen...]**.



Tijdens het zoeken worden een voortgangsbalk en het aantal gevonden zenders weergegeven.

## 5.2.2 Zender selecteren

- > Druk op de toetsen < of > om de kanaallijst weer te geven en te schakelen tussen de beschikbare zenders.

## 5.2.3 DAB+ station in het favorietengeheugen opslaan



In het geheugen van de favorieten kunt u maximaal 20 stations in het DAB+ bereik opslaan.

- > Selecteer eerst de gewenste zender (zie punt 5.2.2).
- > Om dit station in het favorietengeheugen op te slaan **houdt** u tijdens het afspelen van de zender de toets **P** ingedrukt. Selecteer

vervolgens met de toetsen < en > een geheugenopslagplaats (1...20). Druk op **OK** om op te slaan.

Als alternatief kunt u ook een zender direct op een van de snelkeuzetoetsen 1...4 opslaan door kort de betreffende toets in te drukken.

- > Om nog meer zenders op te slaan, herhaalt u deze procedure.

#### 5.2.4 DAB+ station vanuit het favorietengeheugen opvragen

- > Om een zender op te vragen die u eerder in het favorietengeheugen hebt opgeslagen, drukt u **kort** op de toets **P** en selecteert u met de toetsen < en > een zendergeheugen (1...20). Druk op **OK** om het station af te spelen.

- > Druk op een van de snelkeuzetoetsen 1...4 en de daar opgeslagen zender wordt direct weergegeven.

### 5.2.5 Overschrijven/verwijderen van een opgeslagen programmageheugen

- > Sla eenvoudig volgens de aanwijzingen een nieuw station op in het favorietengeheugen.



Bij het opvragen van de fabrieksinstellingen worden alle geheugenplaatsen verwijderd.

### 5.2.6 Handmatig zoeken

- > Druk kort op **M** en kies vervolgens met de toetsen <of > de optie **[DAB handmatig instellen]** en druk op **OK**.

- > Gebruik de < of > toetsen om een zender (5A tot 13F) te selecteren en druk op **OK** om op deze zender af te stemmen.

## 6 FM-modus

### 6.1 FM-modus inschakelen

- > Schakel naar de FM-modus door op de toets **MOD** te drukken.
- > Op het display wordt **[FM]** weergegeven.



Bij de eerste keer inschakelen is de frequentie 87,50 MHz ingesteld.



Als u al een station hebt ingesteld of opgeslagen, speelt de radio de als laatste ingestelde zender af.



Bei RDS-zenders verschijnt de naam van de zender.

## 6.2 FM-ontvangst met RDS- informatie

RDS is een methode voor het verzenden van aanvullende informatie via FM-zenders. Omroepen met RDS verzenden bijv. hun stationsnaam of programmatype. Dit wordt op het display weergegeven. Het apparaat kan de RDS-informatie **RT** (radiotekst), **PS** (stationsnaam), **PTY** (programmatype) weergeven.

## 6.3 Automatische zenderkeuze

- > Houd de toetsen < of > langer ingedrukt (2 tot 3 sec.) om automatisch naar het volgende station met voldoende signaal te zoeken.



Als een FM-station met een voldoende sterk signaal wordt gevonden, stopt het zoeken en wordt het station afgespeeld. Als een RDS-zender wordt ontvangen, verschijnt de zendernaam en eventueel radiotekst.



Gebruik voor het instellen van zwakkere stations de handmatige zenderkeuze.



## 6.4 Handmatige zenderkeuze

- > Druk herhaaldelijk kort op < of > om de gewenste zender of frequentie in te stellen.

## 6.5 FM-station in het favorietengeheugen opslaan



- In het programmeergeheugen kunt u maximaal 20 zenders in het FM-bereik opslaan.
- > Stel eerst de gewenste zenderfrequentie in (punt 6.3, 6.4).

- > Om dit station in het favorietengeheugen op te slaan **houdt** u tijdens het afspelen van de zender de toets **P** ingedrukt. Selecteer vervolgens met de toetsen **<**, **>** een favorietengeheugen (1...20). Druk op **OK** om op te slaan.

Als alternatief kunt u ook een zender direct op een van de snelkeuzetoetsen 1...4 opslaan door kort de betreffende toets in te drukken.

- > Om nog meer zenders op te slaan, herhaalt u deze procedure.

## 6.6 Automatisch zenders zoeken en opslaan

Door de automatische zenderprogrammering **AMS**, is het mogelijk om een zenderscan te starten en de gevonden zenders in het favorietengeheugen

op te slaan.

- > Druk kort op de toets **M** en gebruik vervolgens de knoppen **<** en **>** om **[AMS]** te selecteren en druk op de knop **OK**. De FM-frequenties worden vervolgens gescand en de gevonden zenders worden opgeslagen in het favorietengeheugen.

## 6.7 FM-station vanuit het favorietengeheugen opvragen

- > Om een zender op te vragen die u eerder in het favorietengeheugen hebt opgeslagen, drukt u kort op de toets **P** en selecteert u met de toetsen **<**, **>** een favorietengeheugen (1...20). Druk op **OK** om het station af te spelen.
- > Druk op een van de snelkeuzetoetsen 1...4 en de daar opgeslagen

zender wordt direct weergegeven.

## 6.8 Overschrijven/verwijderen van een opgeslagen programmeergeheugen

- > Sla eenvoudig volgens de aanwijzingen een nieuw station op in het favorietengeheugen.



Bij het opvragen van de fabrieksinstellingen worden alle geheugenplaatsen verwijderd.

## 7 USB afspelen

Het is mogelijk om via de digitale radio MP3-muziekbestanden af te spelen die op een USB-stick zijn opgeslagen.

- > Plaats een USB-stick met MP3-muziekbestanden in de USB-poort aan de zijkant van de digitale radio.
- > Schakel naar de USB-modus door op de toets **MOD** te drukken.
- > Het display toont **[USB]** en op de USB-stick wordt gezocht naar MP3-muziekbestanden. Het afspelen start dan automatisch.
- > Gebruik de **>** toets om naar het volgende nummer te springen.
- > Druk op de toets **<** om terug te keren naar de vorige titel.

## 8 AUX-ingang

Met de AUX-ingang van de digitale radio kunt u via de luidspreker van de digitale radio muziek afspelen van externe afspeelapparatuur, zoals een smartphone.

- > Sluit de audio-uitgang (bijv. koptelefoonuitgang) van uw externe apparaat aan op de AUX-ingang aan de zijkant van de digitale radio. Gebruik hiervoor een in de detailhandel verkrijgbare aansluitkabel (3,5 mm). De digitale radio schakelt automatisch over naar de AUX-ingang. U regelt de weergave via uw externe apparaat.

## 9 Systeeminstellingen

### 9.1 Taal kiezen

- > Druk op de toets **M** en selecteer met de toetsen **<** en **>** de optie **[Taal]**. Druk op **OK**.
- > Gebruik de toetsen **<** en **>** om een van de beschikbare talen te selecteren. Druk op de toets **OK** om de keuze vast te leggen.

### 9.2 Fabrieksinstellingen

Als u de locatie van het apparaat wijzigt, bijvoorbeeld bij een verhuizing, kunt u de opgeslagen zenders mogelijk niet meer ontvangen. Door terug

te keren naar de **fabrieksinstellingen**, kunt u alle opgeslagen stations verwijderen om een nieuwe zenderscan te starten.

- > Houd de toets **M** ingedrukt en selecteer met de toetsen **<** en **>** de optie **[Fabrieksinstellingen]**. Druk op **OK**.
- > Om de fabrieksinstellingen toe te passen, selecteer met de toetsen **<** of **>** de optie **[Ja]** en druk op **OK**.

Alle eerder opgeslagen stations worden verwijderd. Het apparaat bevindt zich nu in de leveringstoestand.

- > In het display verschijnt **[Herstart...]**.



Vervolgens voert het apparaat automatisch een volledige zenderscan uit in de DAB-modus. Tijdens het zoeken toont de display-informatie de voortgang en het aantal gevonden digitale radiostations. Na voltooiing van de zenderscan wordt het eerste DAB+ programma afgespeeld.

### 9.3 SW-versie

Onder SW-versie kunt u de momenteel geïnstalleerde softwareversie opvragen.

- > Houd de toets **M** ingedrukt en selecteer met de toetsen **<** en **>** de optie **[SW-versie]** .
- > Druk op **OK**. De huidige SW-versie wordt weergegeven.

## 10 Schoonmaken



Maak het apparaat niet schoon met een vochtige doek of onder stromend water om het risico van een elektrische schok te vermijden. Trek de stekker uit het stopcontact en schakel het apparaat uit voordat u begint met schoonmaken.



Gebruik geen schuursponsjes, schuurpoeder of oplosmiddelen zoals alcohol of benzine.



Gebruik geen van de volgende stoffen: zout water, insecticiden, chloorhoudende of zure oplosmiddelen (salmiak).



Maak de behuizing met een zachte met water bevochtigde doek schoon. Gebruik geen alcohol, verdunners, en dergelijke: deze stoffen kunnen het oppervlak van het apparaat beschadigen.



Maak het display alleen met een zachte katoenen doek schoon. Gebruik indien nodig een katoenen doek met een kleine hoeveelheid niet-alkalisch zeepsop op water- of alcoholbasis.



Wrijf zachtjes met de katoenen doek over het oppervlak.

# 11 Juridische mededeling

## 11.1 Doelgroep van deze handleiding

De handleiding is bedoeld voor iedereen die het apparaat installeert, bedient, schoonmaakt of afdankt.

### 11.1.1 Beoogd gebruik

Het apparaat is ontworpen voor de ontvangst van DAB+/FM-radiouitzendingen. Het apparaat is ontworpen voor particulier gebruik en niet geschikt voor commercieel gebruik.

## 11.2 Belangrijke aanwijzingen

Neem de volgende instructies in acht om veiligheidsrisico's tot een minimum te beperken, schade aan het apparaat te voorkomen en bij te dragen aan de bescherming van het milieu.

Lees alle veiligheidsvoorschriften zorgvuldig door en bewaar deze voor latere vragen. Volg altijd alle waarschuwingen en aanwijzingen in deze gebruiksaanwijzing en op de achterzijde van het apparaat op.



Let op - Duidt een belangrijke aanwijzing aan die strikt moet worden opgevolgd om defecten, gegevensverlies/-misbruik of onbedoeld functioneren van het apparaat te voorkomen.



Tip - Geeft een aanwijzing over de beschreven functie plus een andere gerelateerde functie die wellicht nodig is met verwijzing naar het relevante gedeelte van de handleiding.

### 11.2.1 Veiligheid

Lees voor uw eigen veiligheid de veiligheidsmaatregelen zorgvuldig door alvorens uw digitale radio in gebruik te nemen. De fabrikant aanvaardt geen aansprakelijkheid voor schade veroorzaakt door verkeerd gebruik en door het niet in acht nemen van de veiligheidsvoorschriften.



Maak het apparaat nooit open. Het aanraken van onder spanning staande onderdelen is levensgevaarlijk.



Een eventueel noodzakelijke ingreep mag uitsluitend door vakkundig personeel worden uitgevoerd.



Het apparaat mag alleen in gematigde omgevingsomstandigheden worden gebruikt.



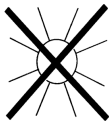
Zet het apparaat na langdurig transport bij koud weer en daarna plaatsing in warme ruimtes niet onmiddellijk aan. Laat het eerst op temperatuur komen.



Stel het apparaat niet bloot aan druipend of spattend water. Als er water in het apparaat is binnengedrongen, zet het uit en neem contact op met de serviceafdeling.



Stel het apparaat niet bloot aan warmtebronnen die het apparaat behalve door normaal gebruik nog verder kunnen verwarmen.



Tijdens onweer moet u het apparaat van het stopcontact loskoppelen. Overspanning kan het apparaat beschadigen.



Zet bij een in het oog springend defect van het apparaat, het waarnemen van geur of rook, aanzienlijke functionele storingen of schade aan de behuizing, het apparaat uit en neem contact op met de serviceafdeling.



Gebruik het apparaat niet in de buurt van een badkuip, zwembad of sproeiwater.



Probeer nooit zelf een defect apparaat te repareren. Neem altijd contact op met een van onze servicepunten.



Vreemde voorwerpen, zoals naalden, munten, enz., mogen niet in het apparaat vallen. Raak de aansluitpunten niet met metalen voorwerpen of met de vingers aan. Dit kan kortsluiting veroorzaken.



Plaats geen open vuurbronnen (zoals brandende kaarsen) op het apparaat.



Laat kinderen dit apparaat nooit zonder toezicht gebruiken.



Luister niet naar muziek of radio met hoge volumes. Dit kan tot blijvende gehoorschade leiden.





Dit apparaat is niet bedoeld voor gebruik door personen (inclusief kinderen) met beperkte fysieke, zintuiglijke of mentale capaciteiten of met gebrek aan ervaring en/of kennis, tenzij deze onder toezicht staan van iemand die verantwoordelijk is voor hun veiligheid of door deze persoon over het gebruik van het apparaat zijn geïnstrueerd.



Kinderen moeten onder toezicht staan om te voorkomen dat ze met het apparaat spelen.



Het is verboden om wijzigingen aan het apparaat aan te brengen.



Beschadigde apparaten of beschadigde accessoires mogen niet langer worden gebruikt.

### **Omgang met batterijen**



Houd batterijen buiten het bereik van kinderen. Kinderen kunnen batterijen in hun mond nemen en inslikken. Dit kan tot ernstige gezondheidsproblemen leiden. Raadpleeg in dit geval onmiddellijk een

arts! Houd daarom batterijen en afstandsbediening buiten bereik van kleine kinderen.



Gebruik het apparaat alleen met een batterij die voor dit apparaat is goedgekeurd.



Normale batterijen mogen niet worden opgeladen. Batterijen mogen niet op andere manieren worden gereactiveerd, ze mogen niet worden geopend, verwarmd of in open vuur gegooid (explosiegevaar!).



Maak de batterij- en apparaatcontacten schoon voordat u ze plaatst.



Bij verkeerd geplaatste batterij bestaat explosiegevaar!



Vervang de batterijen alleen door batterijen van het juiste type en modelnummer.



Pas op! Stel de batterijen niet bloot aan extreme omstandigheden.



Leg ze niet op radiatoren. Stel ze niet bloot aan direct zonlicht.



Lekkende of beschadigde batterijen kunnen brandwonden veroorzaken als ze in contact komen met de huid. Gebruik in dit geval geschikte veiligheidshandschoenen. Maak het batterijvak met een droge doek schoon.



Verwijder de batterijen als het apparaat gedurende langere tijd niet zal worden gebruikt.

### 11.2.2 Afdanken

De verpakking van uw apparaat bestaat uitsluitend uit recyclebare materialen. Voer deze gescheiden af volgens de lokale aanwijzingen. Dit product mag aan het eind van zijn levensduur niet met het gewone huisafval worden meegegeven, maar moet bij een inzamelpunt voor het recyclen van elektrische en elektronische apparaten worden ingeleverd.



Dit wordt aangeduid door het -symbool op het product, de gebruiksaanwijzing of de verpakking.

De gebruikte materialen kunnen afhankelijk van hun etikettering worden hergebruikt. Met hergebruik, recycling of andere vormen van verwerking van oude apparatuur levert u een belangrijke bijdrage aan de bescherming van ons milieu.



Informeer bij de gemeentelijke instanties naar de verantwoordelijke instantie voor afvalverwijdering. Houd er rekening mee dat de lege batterijen van de afstandsbediening en elektronisch afval niet bij het gewone huisvuil horen, maar op juiste wijze moeten worden verwerkt (inleveren bij de winkel, chemisch afval).



Batterijen en accu's kunnen giftige stoffen bevatten die schadelijk zijn voor uw gezondheid en het milieu. Voor batterijen en accu's geldt de Europese richtlijn 2006/66/EG. Deze mogen niet met het normale huishoudelijke afval worden afgevoerd.



#### **Aanwijzingen voor verwijdering:**

Afvoer van de verpakking:

Uw nieuwe apparaat werd tijdens het transport naar u toe beschermd door de verpakking. Alle gebruikte materialen zijn milieuvriendelijk en recyclebaar. Help mee en voer de verpakking op een

milieuvriendelijke manier af. Informatie over de huidige afvalverwijderingsmethoden vindt u bij uw plaatselijke dealer of bij de gemeentelijke afvalverwerking.



Verstikkingsgevaar! Geef de verpakking of onderdelen ervan niet aan kinderen. Er bestaat verstikkingsgevaar door folie en andere verpakkingsmaterialen.

Apparaat afdanken:

Oude apparaten zijn geen waardeloos afval. Door milieuvriendelijke verwijdering kunnen waardevolle grondstoffen worden teruggewonnen. Informeer bij uw gemeentelijke instanties naar de mogelijkheden om het apparaat milieuvriendelijk en op de juiste manier af te voeren. Voordat u het apparaat afvoert, moet u de batterijen/accu's verwijderen.



Dit apparaat is volgens de richtlijn 2012/19/EU betreffende afgedankte elektrische en elektronische apparaten (WEEE) gemarkeerd.





Dit product mag aan het eind van zijn levensduur niet met het gewone huisafval worden meegegeven, maar moet bij een inzamelpunt voor het recyclen van elektrische en elektronische apparaten worden ingeleverd. Dit wordt aangegeven door het symbool op het product, op de handleiding of op de verpakking. De gebruikte materialen kunnen afhankelijk van hun etikettering worden hergebruikt. Met hergebruik, recycling of andere vormen van verwerking van oude apparatuur levert u een belangrijke bijdrage aan de bescherming van ons milieu.



Belangrijke aanwijzing voor afvalverwijdering van batterijen/accu's: batterijen/accu's kunnen giftige stoffen bevatten die schadelijk zijn voor het milieu. Verwijder de batterijen/accu's daarom altijd in overeenstemming met de geldende wettelijke bepalingen. Doe de batterijen nooit bij het gewone huisafval. U kunt gebruikte batterijen/accu's gratis inleveren bij uw speciaalzaak of bij speciale afvalinzamelingsstations.

### 11.2.3 Juridische mededeling



TechniSat verklaart hierbij dat de digitale radioapparatuur voldoet aan richtlijn 2014/53/EU. De volledige tekst van de EU-conformiteitsverklaring is beschikbaar op de volgende website:

TECHNIRADIO RDR: <http://konf.tsat.de/?ID=22184>

AQINOVA Digital 1: <http://konf.tsat.de/?ID=22188>

VIOLA 3: <http://konf.tsat.de/?ID=22189>



TechniSat is niet aansprakelijk voor productschade als gevolg van externe invloeden, slijtage of onjuiste behandeling, ongeoorloofde reparatie, veranderingen of ongelukken.



Wijzigingen en drukfouten voorbehouden. Laatst gewijzigd 12/18.

Kopiëren en vermenigvuldigen uitsluitend met toestemming van de uitgever. De huidige versie van de handleiding is beschikbaar in pdf-formaat in het downloadgedeelte op de homepage van TechniSat op [www.technisat.de](http://www.technisat.de).





TECHNIRADIO RDR, VIOLA 3, AQINOVA Digital 1 en TechniSat zijn geregistreerde handelsmerken van:

**TechniSat Digital GmbH**

TechniPark

Julius-Saxler-Straße 3

D-54550 Daun/Eifel

[www.technisat.de](http://www.technisat.de)

#### 11.2.4 Service-instructies



Dit product is getest op kwaliteit en heeft een wettelijke garantieperiode van 24 maanden vanaf de datum van aankoop. Bewaar de factuur als aankoopbewijs. Neem voor garantieclaims contact op met de dealer van het product.



Opmerking Voor vragen en informatie of als er een probleem is met dit apparaat, kunt u terecht bij onze technische hotline:

Ma. - vr. 8:00 - 20:00 via tel.:  
03925/9220 1800 bereikbaar.

Gebruik in geval van retourzending van het apparaat alleen het volgende adres:

TechniSat Digital GmbH  
Service-center  
Nordstr. 4a  
39418 Staßfurt

Namen van de genoemde bedrijven, instellingen of merken zijn handelsmerken of gedeponeerde handelsmerken van hun respectievelijke eigenaren.

## 12 Technische gegevens/instructies van de fabrikant

Technische wijzigingen en onjuistheden voorbehouden.

Ontvangstmethoden	DAB/DAB+, FM, USB, AUX
Voedingsbron	DC: 5V, 500mA
Batterij	3,7V/800mAh Li-Ion,
Frequenties	FM: 87,5-108 MHz DAB/DAB+: 174-240 MHz
Antenne	Geïntegreerd in de handriem

Audio-uitgangsvermogen	Mono 3W RMS, 4 Ohm
Status van de led	Blauw: batterij wordt opgeladen, Groen: batterij volledig opgeladen Rood: batterij zwak Wit: zaklampmodus
Gewicht	124g
Afmetingen (B x H x D)	127 x 60 x 24 mm

DE

EN

FR

IT

**NL**

PL



# Instrukcja obsługi

**TECHNIRADIO RDR**

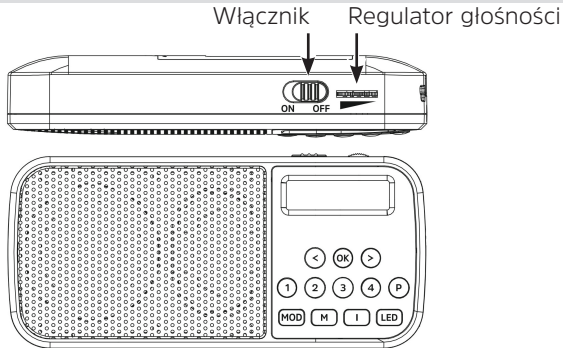
**VIOLA 3**

**AQINOVA Digital 1**



**TechniSat**

## 1 Ilustracje

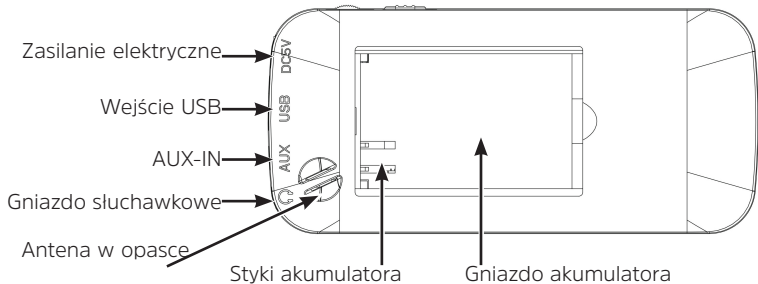




## 1.1 Opis przycisków

- < / >** Wybór w lewo/w prawo, lista stacji.
- OK** Potwierdzenie wyboru.
- 1...4** Bezpośrednie przyciski pamięci ulubionych.
- P** Pamięć ulubionych (1..20)
- MOD** Przełączanie źródła odtwarzania DAB+, FM, USB, AUX.
- M** Menu główne.
- I** Przełączanie trybu wyświetlacza
- LED** Aktywowanie boczn. diody LED (latarka kieszonkowa). Dodatkowo dioda LED wskazuje stan naładowania akumulatora:  
Niebieski = ładowanie akumulatora  
Zielony = akumulator naładowany  
Czerwony = akumulator niemal rozładowany

## 1.2 Tylna strona



## 2 Spis treści

<b>1</b>	<b>Ilustracje .....</b>	<b>304</b>
1.1	Opis przycisków .....	305
1.2	Tylna strona.....	306
<b>2</b>	<b>Spis treści .....</b>	<b>307</b>
<b>3</b>	<b>Opis urządzenia Digitalradio.....</b>	<b>312</b>
3.1	Zakres dostawy.....	312
3.2	Szczególne własności urządzenia Digitalradio .....	313
3.3	Przygotowanie Digitalradio do uruchomienia .....	314
3.3.1	Montaż akumulatora.....	314
3.3.2	Zasilanie elektryczne / ładowanie akumulatora .....	315

3.3.3	Korzystanie ze słuchawek .....	317
3.4	Ogólne funkcje urządzenia.....	318
3.4.1	Włącz urządzenie.....	318
3.4.2	Wyłączanie urządzenia.....	319
3.4.3	Wybór źródła dźwięku .....	319
3.4.4	Ustawianie głośności.....	319
3.4.5	Wyświetlacz.....	320
<b>4</b>	<b>Obsługa menu .....</b>	<b>320</b>
<b>5</b>	<b>Funkcja DAB+ (Digital Radio).....</b>	<b>322</b>
5.1	Czym jest DAB+? .....	322
5.1.1	Kompresja danych.....	323
5.1.2	Strumień Audio .....	324

5.2	Odbiór DAB+ (Digital Radio).....	325
5.2.1	Pełne wyszukiwanie stacji radiowych .....	325
5.2.2	Wybór stacji radiowej.....	327
5.2.3	Przyporządkowanie stacji DAB+ do określonego miejsca w pamięci .....	327
5.2.4	Wywoływanie stacji DAB+ z określonego miejsca w pamięci .....	328
5.2.5	Nadpisywanie/usuwanie zawartości pamięci stacji radiowych...	329
5.2.6	Wyszukiwanie ręczne.....	329
<b>6</b>	<b>Tryb FM (UKF).....</b>	<b>330</b>
6.1	Uruchamianie trybu UKF .....	330
6.2	Odbiór FM (UKF) z informacjami RDS.....	331
6.3	Automatyczne wyszukiwanie stacji .....	332

6.4	Ręczne wyszukiwanie stacji .....	333
6.5	Przyporządkowanie stacji UKF do określonego miejsca w pamięci .....	333
6.6	Automatyczny zapis stacji radiowych .....	334
6.7	Wywoływanie stacji UKF z określonego miejsca w pamięci.....	335
6.8	Nadpisywanie/usuwanie zawartości pamięci stacji radiowych...	336
<b>7</b>	<b>Odtwarzanie USB .....</b>	<b>336</b>
<b>8</b>	<b>Wejście AUX.....</b>	<b>338</b>
<b>9</b>	<b>Ustawienia systemowe .....</b>	<b>339</b>
9.1	Wybór wersji językowej .....	339
9.2	Ustawienia fabryczne .....	339

9.3	Wersja oprogramowania.....	341
<b>10</b>	<b>Czyszczenie.....</b>	<b>342</b>
<b>11</b>	<b>Wskazówki prawne .....</b>	<b>344</b>
11.1	Grupa docelowa instrukcji obsługi.....	344
11.1.1	Zastosowanie zgodne z przeznaczeniem.....	344
11.2	Ważne wskazówki.....	344
11.2.1	Bezpieczeństwo.....	345
11.2.2	Utylizacja .....	351
11.2.3	Wskazówki prawne .....	356
11.2.4	Wskazówki serwisowe .....	357
<b>12</b>	<b>Dane techniczne / Wskazówki producenta.....</b>	<b>359</b>

## 3 Opis urządzenia Digitalradio

### 3.1 Zakres dostawy

Przed uruchomieniem urządzenia sprawdź, czy przesyłka jest kompletna.

- 1x Digitalradio
- 1x Akumulator
- 1x Przewód ładowania USB
- 1x Instrukcja obsługi



## 3.2 Szczególne własności urządzenia Digitalradio

Urządzenie Digitalradio składa się z odbiornika DAB+/UKF wyposażonego w następujące funkcje:

- Możliwy jest zapis do 20 stacji DAB+ oraz 20 stacji UKF.
- Radio odbierające sygnał w paśmie UKF 87,5–108 MHz (analogowy) oraz DAB+ 174,9–239,2 MHz (cyfrowy).
- 4 przyciski wyboru bezpośredniego
- Akumulator przystosowany do ładowania.
- Antena zintegrowana w opasce do przenoszenia (nie odpinaj opaski ani nie odłączaj jej).

## 3.3 Przygotowanie Digitalradio do uruchomienia

### 3.3.1 Montaż akumulatora

- > Otwórz gniazdo akumulatora w tylnej części urządzenia, podnosząc pokrywę gniazda akumulatora za pomocą zatrzasku. Następnie zdejmij pokrywę.
- > Zamontuj akumulator, uwzględniając polaryzację złożonych styków. W tym celu wsuń go pod wykonaną z tworzywa sztucznego prowadnicę w gnieździe akumulatora.



Akumulator urządzenia jest także dostępny na rynku i można nabyć go osobno.

- > Nałóż pokrywę gniazda baterii na gniazdo i zatrzaśnij ją.



Akumulator jest ładowany bezpośrednio po podłączeniu urządzenia do sieci. W tym celu wykorzystaj kabel USB dołączony do urządzenia.



Wymień słaby akumulator w odpowiednim momencie lub naładuj go.

### 3.3.2 Zasilanie elektryczne / ładowanie akumulatora

- > Podłącz należący do zestawu przewód USB do typowego zasilacza USB 5 V (nie należy do zestawu urządzenia) i podłącz wtyczkę **Mini-USB** do gniazda z oznaczeniem **DC-IN**, znajdującego się z boku urządzenia Digitalradio. Następnie podłącz zasilacz do gniazda

elektrycznego. W trakcie ładowania akumulatora umieszczona z boku dioda LED będzie świecić na niebiesko a na wyświetlaczu widoczny będzie stan naładowania (tylko przy wyłączonym urządzeniu).



Przed podłączeniem wtyczki do gniazda sprawdź, czy napięcie robocze zasilacza sieciowego jest zgodne z napięciem sieci zasilania. Do zasilania wykorzystać można gniazdo USB komputera PC.



Po pierwszym włączeniu urządzenia Digitalradio, na wyświetlaczu pojawi się napis „**Digitalradio**”. Następnie moduł DAB+ przeprowadzi wyszukiwanie stacji.

### 3.3.3 Korzystanie ze słuchawek

#### Uszkodzenia słuchu!

Korzystając ze słuchawek, nie słuchaj muzyki ani stacji radiowych ze zbyt silną głośnością. Może to spowodować trwale uszkodzenie słuchu. Przed wykorzystaniem słuchawek ustaw minimalną głośność odtwarzanego dźwięku.



Stosuj wyłącznie urządzenia z wtyczką typu jack 3,5 mm.

- > Podłącz wtyczkę słuchawek do **gniazda słuchawek** znajdującego się z boku urządzenia. Dźwięk odtwarzany będzie wyłącznie za pośrednictwem słuchawek a głośnik zostanie wyłączony.
- > Aby wznowić odtwarzanie z głośnika, należy wyjąć wtyczkę

słuchawek z gniazda słuchawkowego urządzenia.

## 3.4 Ogólne funkcje urządzenia

### 3.4.1 Włącz urządzenie

> Przesuń przełącznik **ON/OFF** do położenia **ON**.



Po pierwszym włączeniu urządzenie przeprowadzi automatyczne wyszukiwanie w trybie DAB. Postęp wyszukiwania jest wyświetlany na ekranie podającym także liczbę znalezionych cyfrowych stacji nadawczych. Po zakończeniu wyszukiwania urządzenie rozpocznie odtwarzanie pierwszej stacji radiowej.

### 3.4.2 Wyłączanie urządzenia

- > Przesuń przełącznik **ON/OFF** do położenia **ON**.



Akumulator jest ładowany, również gdy urządzenie jest wyłączone.

### 3.4.3 Wybór źródła dźwięku

- > Przycisk **MOD** umożliwia wybór odtwarzania z **DAB+** (cyfrowe radio), **FM (UKF)**, **AUX** lub **USB**(odtwarzanie MP3).

### 3.4.4 Ustawianie głośności

- > Ustaw głośność za pomocą  **pokrętła regulacji głośności**.

### 3.4.5 Wyświetlacz

W zależności od wybranej funkcji lub opcji, na **wyświetlaczu** widoczne będą różne informacje. Za pomocą przycisków **I** możliwe jest ustawienie różnych trybów wyświetlania.

## 4 Obsługa menu

Menu umożliwia wykorzystanie wszystkich funkcji i ustawień urządzenia Digitalradio. Nawigacja w menu możliwa jest za pomocą przycisków **M**, **<**, **>** oraz **OK**. Menu jest podzielone na podmenu i, w zależności od trybu (DAB+ lub FM) zawiera różne punkty lub dostępne funkcje. W celu otwarcia menu krótko naciśnij przycisk **M**. W celu przejścia do podmenu najpierw naciśnij przycisk **<** lub **>**, a następnie naciśnij przycisk **Enter**, aby wyświetlić podmenu.





Zamknięcie menu: kilkakrotnie naciśnij przycisk **M** (w zależności od uruchomionego aktualnie podmenu), aż do pojawienia się nazwy aktualnie odtwarzanego programu radiowego.



Ustawienia zostają zapisane dopiero po naciśnięciu przycisku **OK**. Naciśnięcie przycisku **M** spowoduje utratę ustawień (przycisk **M** przejmuje tutaj działanie przycisku „Wstecz”).



Funkcje i przyporządkowane do nich przyciski są w tej instrukcji obsługi oznaczone **tłustą** czcionką. Wskazanie wyświetlacza **[przyciski kwadratowe]**.



Niektóre komunikaty (np. teksty menu, informacje dotyczące nadawcy) mogą być czasami zbyt długie, aby zmieścić się na wyświetlaczu. Komunikaty takie są przedstawiane jako przesuwający się tekst.

## 5 Funkcja DAB+ (Digital Radio)

### 5.1 Czym jest DAB+?

DAB+ to nowy, cyfrowy format umożliwiający odbiór krystalicznie czystego dźwięku, wolnego od jakichkolwiek szumów. W odróżnieniu od zwyczajnych, analogowych stacji radiowych, w przypadku formatu DAB+ na jednej częstotliwości nadawane są sygnały wielu stacji radiowych. Taki

typ przesyłu sygnału nazywa się Ensemble lub Multiplex. Wiązka składa się ze stacji radiowej i innych komponentów dodatkowych lub usług przesyłu danych, wysyłanych indywidualnie przez stacje radiowe. Dalsze informacje zamieszczono np. pod adresem [www.dabplus.de](http://www.dabplus.de) lub [www.dabplus.ch](http://www.dabplus.ch).

### 5.1.1 Kompresja danych

Technologia cyfrowego radia wykorzystuje naturalną charakterystykę ludzkiego ucha. Ludzki narząd słuchu nie odbiera dźwięków o głośności leżącej poniżej określonego progu. Dane opisujące dźwięki o głośności mniejszej niż granica słyszalności mogą zostać odfiltrowane. Jest to możliwe, ponieważ w cyfrowym strumieniu danych każdej jednostce informacji przyporządkowana jest także względna głośność. W sygnale dźwiękowym, przy pewnej głośności, dźwięki o niższym natężeniu są

zagłuszane lub ukrywane przez dźwięki głośniejsze. Wszystkie dane opisujące dźwięk o głośności leżącej poniżej tzw. słyszalnego poziomu ciśnienia akustycznego mogą zostać odfiltrowane z zapisanego sygnału. Umożliwia to zmniejszenie ilości danych bez słyszalnej utraty jakości dźwięku (HE AAC v2 – dodatkowy algorytm kodowania dla formatu DAB+).

### **5.1.2 Strumień Audio**

Strumień audio to w przypadku cyfrowego radia ciągły strumień danych zawierających pakiety MPEG 1 Audio Layer 2, pozwalające na odtwarzanie informacji akustycznych. Technologia ta pozwala na przekaz typowych programów radiowych i ich odtwarzanie po stronie użytkownika. Digital Radio to nie tylko idealna jakość dźwięku, lecz także dodatkowe informacje.

Mogą one odnosić się do aktualnego programu lub być od niego niezależne (np. wiadomości, prognoza pogody, ruch drogowy, porady).

## 5.2 Odbiór DAB+ (Digital Radio)

> Naciskaj przycisk **MOD**, aż na wyświetlaczu pojawi się napis **[DAB]**.



Po pierwszym uruchomieniu DAB+ przeprowadzone zostanie kompletne wyszukiwanie stacji radiowych. Po zakończeniu wyszukiwania urządzenie zacznie odtwarzać pierwszą stację radiową z listy ułożonej alfabetycznie.

### 5.2.1 Pełne wyszukiwanie stacji radiowych



Funkcja automatycznego wyszukiwania skanuje wszystkie kanały

pasma DAB+ III i wyszukuje wszystkie stacje odbierane na danym terenie.



Po zakończeniu wyszukiwania urządzenie zacznie odtwarzać pierwszą stację radiową z listy ułożonej alfabetycznie.

- > W celu uruchomienia operacji pełnego wyszukiwania otwórz menu, klikając na przycisk **M** i za pomocą przycisków **<**, **>** oraz **OK** wybierz punkt menu **[Automatyczne wyszukiwanie]**.
- > Na wyświetlaczu pojawi się napis **[Skanowanie...]**.



W trakcie wyszukiwania widoczny będzie pasek postępu i liczba znalezionych stacji.

## 5.2.2 Wybór stacji radiowej

- > Naciśnięcie przycisków < lub > umożliwia wywołanie listy stacji nadawczych i przełączenie na jedną z dostępnych stacji.

## 5.2.3 Przyporządkowanie stacji DAB+ do określonego miejsca w pamięci



Pamięć urządzenia może pomieścić do 20 stacji w paśmie DAB+.

- > Najpierw wybierz odpowiednią stację radiową (patrz punkt 5.2.2).
- > W celu zapisania określonej stacji w pamięci w trakcie odtwarzania **przytrzymaj** wciśnięty przycisk **P**. Następnie za pomocą przycisków

◀, ▶ wybierz adres pamięci stacji (1...20). Następnie naciśnij przycisk **OK** w celu zapisania ustawienia.

Alternatywnie możliwe jest także bezpośrednie przypisanie wybranej stacji radiowej do przycisków 1...4 poprzez dłuższe naciśnięcie danego przycisku.

- > Powtórz tę procedurę w celu zapisania kolejnych stacji radiowych.

#### 5.2.4 Wywoływanie stacji DAB+ z określonego miejsca w pamięci

- > W celu uruchomienia odtwarzania stacji zapisanej uprzednio pod określonym numerem w pamięci **krótco** naciśnij przycisk **P** i za pomocą przycisków ◀, ▶ wybierz numer miejsca w pamięci (1...20). Naciśnij przycisk **OK** w celu rozpoczęcia odtwarzania danej stacji radiowej.



- > Naciśnij jeden z przycisków wyboru bezpośredniego od 1...4 w celu rozpoczęcia odtwarzania zapisanej stacji radiowej.

### 5.2.5 Nadpisywanie/usuwanie zawartości pamięci stacji radiowych

- > W opisany powyżej sposób zapisz nową stację radiową w pamięci ulubionych.



Przywołanie ustawień fabrycznych spowoduje usunięcie wszystkich zapisów pamięci.

### 5.2.6 Wyszukiwanie ręczne

- > Krótco naciśnij przycisk **M** i za pomocą przycisków **<** lub **>** wybierz pozycję **[Ręczne ustawianie DAB]**, a następnie naciśnij przycisk **OK**.

- > Za pomocą przycisków < lub > wybierz kanał (5A do 13F) i naciśnij przycisk **OK** w celu przeprowadzenia strojenia tego kanału.

## 6 Tryb FM (UKF)

### 6.1 Uruchamianie trybu UKF

- > Naciskając przycisk **MOD** uruchom tryb odbioru stacji FM.
- > Na wyświetlaczu pojawi się napis **[FM]**.



Przy pierwszym włączeniu ustawiona zostaje częstotliwość 87,50 MHz.



Jeżeli stacja radiowa została już ustawiona lub zapisana, odbiornik radiowy rozpocznie odtwarzanie ostatnio odtwarzanej stacji.



W przypadku stacji nadających sygnał RDS pojawi się także nazwa stacji radiowej.

## 6.2 Odbiór FM (UKF) z informacjami RDS

RDS to technologia przesyłu dodatkowych informacji nadawanych wraz z sygnałem stacji UKF. Stacje nadające sygnał RDS przesyłają np. swoją nazwę lub typ programu. Dane te pojawiają się na wyświetlaczu. Urządzenie może wyświetlać informacje typu RDS **RT** (tekst radiowy), **PS** (nazwa nadajnika), **PTY** (typ programu).

## 6.3 Automatyczne wyszukiwanie stacji

- > Naciśnij przycisk < lub > i przytrzymaj przez chwilę (2 do 3 sek.) w celu rozpoczęcia automatycznego wyszukiwania następnej stacji radiowej o wystarczającej sile sygnału.



W przypadku znalezienia stacji radiowej UKF o odpowiedniej sile sygnału wyszukiwanie zostaje przerwane i rozpoczyna się odtwarzanie tej stacji. Jeżeli wyszukana stacja radiowa przesyłać będzie także informacje RDS, pojawi się nazwa stacji radiowej oraz ew. tekst radiowy.



W przypadku stacji o niskiej sile sygnału skorzystaj z funkcji ręcznego wyszukiwania stacji.

## 6.4 Ręczne wyszukiwanie stacji

- > Kilkakrotnie krótko naciśnij przycisk < lub > w celu ustawienia odpowiedniej stacji radiowej lub częstotliwości.

## 6.5 Przyporządkowanie stacji UKF do określonego miejsca w pamięci



Pamięć urządzenia może pomieścić do 20 stacji w paśmie FM/UKF.

- > Następnie ustaw wybraną częstotliwość nadawania (punkt 6.3,6.4).

- > W celu zapisania określonej stacji w pamięci w trakcie odtwarzania **przytrzymaj** wciśnięty przycisk **P**. Następnie za pomocą przycisków **<**, **>** wybierz adres pamięci stacji ulubionych (1...20). Następnie naciśnij przycisk **OK** w celu zapisania ustawienia.

Alternatywnie możliwe jest także bezpośrednie przypisanie wybranej stacji radiowej do przycisków 1...4 poprzez dłuższe naciśnięcie danego przycisku.

- > Powtórz tę procedurę w celu zapisania kolejnych stacji radiowych.

## 6.6 Automatyczny zapis stacji radiowych

Funkcja automatycznego zapisu stacji radiowych **AMS** umożliwia wyszukiwanie stacji radiowych i zapisywanie ich w pamięci ulubionych.

- > Krótko naciśnij przycisk **M** i za pomocą przycisków **<** lub **>** zaznacz pozycję **AMS**, następnie naciśnij przycisk **OK**. Spowoduje to przeskanowanie częstotliwości UKF i zapisanie odszukanych stacji w pamięci ulubionych.

## 6.7 Wywoływanie stacji UKF z określonego miejsca w pamięci

- > W celu ponownego odtwarzania stacji zapisanej uprzednio pod określonym numerem w pamięci ulubionych, krótko naciśnij przycisk **P** i za pomocą przycisków **<**, **>** wybierz numer miejsca w pamięci (1...20). Naciśnij przycisk **OK** w celu rozpoczęcia odtwarzania danej stacji radiowej.
- > Naciśnij jeden z przycisków wyboru bezpośredniego od 1...4 w celu

rozpoczęcia odtwarzania zapisanej stacji radiowej.

## 6.8 Nadpisywanie/usuwanie zawartości pamięci stacji radiowych

> W opisany powyżej sposób zapisz nową stację radiową w pamięci.



Przywołanie ustawień fabrycznych spowoduje usunięcie wszystkich zapisów pamięci.

## 7 Odtwarzanie USB

Digitalradio umożliwia odtwarzanie plików muzycznych MP3 z napędu USB.

> Podłącz pamięć USB zawierającą pliki muzyczne MP3 do gniazda USB znajdującego się z boku urządzenia.



- > Naciskając przycisk **MOD**, uruchom tryb USB.
- > Na wyświetlaczu pojawi się symbol **[USB]**. System sprawdzi, czy na podłączonym napędzie znajdują się pliki muzyczne MP3. Następnie rozpocznie się automatyczne odtwarzanie.
- > Przejście do kolejnego tytułu możliwe jest za pomocą przycisku **>**.
- > Przejście do poprzedniego tytułu możliwe jest za pomocą przycisku **<**.

## 8 Wejście AUX

Wejście AUX urządzenia Digitalradio umożliwia odtwarzanie muzyki przez głośnik Digitalradio z zewnętrznego źródła, np. smartfona.

- > Połącz wyjście Audio (np. wyjście słuchawek) urządzenia zewnętrznego z wejściem AUX, znajdującym się z boku urządzenia Digitalradio. W tym celu wykorzystaj typowy, dostępny w handlu przewód z wtykami mini Jack (3,5 mm). Digitalradio automatycznie uruchomi wejście AUX. Sterowanie odtwarzaniem muzyki realizuj za pomocą urządzenia zewnętrznego.

## 9 Ustawienia systemowe

### 9.1 Wybór wersji językowej

- > Naciśnij przycisk **M** i za pomocą przycisków **<** lub **>** wybierz punkt **[Wersja językowa]**. Naciśnij przycisk **OK**.
- > Za pomocą przycisków **<**, **>** możliwe jest wskazanie jednej z dostępnych wersji językowych. Naciśnij przycisk **OK**, aby zapisać wskazany wybór.

### 9.2 Ustawienia fabryczne

W przypadku zmiany miejsca eksploatacji urządzenia, np. przeprowadzki,

odbiór zapisanych stacji może okazać się niemożliwy. Przywrócenie **Ustawień fabrycznych** pozwala na usunięcie wszystkich zapisanych stacji radiowych oraz uruchomienie operacji wyszukiwania stacji.

- > Naciśnij przycisk **M** i za pomocą przycisków **<** lub **>** wybierz punkt **[Ustawienia fabryczne]**. Naciśnij przycisk **OK**.
- > Za pomocą przycisku **<** lub **>** wybierz opcję potwierdzenia ustawień fabrycznych **[Ja]** [Tak] i naciśnij przycisk **OK**.

Wszystkie zapisane stacje radiowe i ustawienia zostaną usunięte. Urządzenie skonfigurowane będzie tak, jak w momencie dostawy.

- > Na wyświetlaczu pojawi się komunikat **[Restart...]**.

Następnie urządzenie automatycznie dokonuje pełnego wyszukiwania stacji radiowych w trybie DAB. W trakcie wyszukiwania na wyświetlaczu widoczny jest postęp oraz liczba znalezionych stacji radia cyfrowego. Po zakończeniu wyszukiwania urządzenie rozpocznie odtwarzanie pierwszej stacji radiowej.

### 9.3 Wersja oprogramowania

Punkt „Wersja opr. sprz.” umożliwia sprawdzenie aktualnie zainstalowanej wersji oprogramowania sprzętowego.

- > Naciśnij przycisk **M** i za pomocą przycisków **<** lub **>** wybierz pozycję **[Wersja oprogramowania]**.
- > Naciśnij przycisk **OK**. Spowoduje to wyświetlenie aktualnej wersji oprogramowania.

## 10 Czyszczenie



W celu uniknięcia porażenia prądem elektrycznym urządzenia nie można czyścić mokrymi szmatkami ani pod bieżącą wodą. Przed czyszczeniem wyciągnij wtyczkę zasilania i wyłącz urządzenie!



Stosowanie gąbek do szorowania, proszków do szorowania i rozpuszczalników, takich jak alkohol lub benzyna, jest zabronione.



Nie stosuj żadnej z następujących substancji: słonej wody, środków owadobójczych, środków czyszczących zawierających chlor ani kwasów (chlorku amonu).



Obudowę należy czyścić lekko zwilżoną szmatką. Nie stosuj spirytusu, rozpuszczalników itp., ponieważ mogą one uszkodzić powierzchnię urządzenia.



Wyświetlacz czyścić można wyłącznie tkaniną bawełnianą. W razie potrzeby zwilż tkaninę bawełnianą małą ilością niealkalicznego, rozcieńczonego mydła na bazie wody lub alkoholu.



Lekko przetrzyj powierzchnię bawełnianą szmatką.

## 11 Wskazówki prawne

### 11.1 Grupa docelowa instrukcji obsługi

Instrukcja obsługi jest skierowana do każdej osoby ustawiającej, obsługującej, czyszczącej lub utylizującej urządzenie.

#### 11.1.1 Zastosowanie zgodne z przeznaczeniem

Urządzenie jest przeznaczone do odbioru stacji radiowych DAB+/UKF. Urządzenie jest przeznaczone do użytku prywatnego i nie jest przystosowane do eksploatacji przemysłowej ani komercyjnej.

### 11.2 Ważne wskazówki

Przestrzegaj zamieszczonych poniżej wskazówek w celu uniknięcia wszelkich niebezpieczeństw, uszkodzeń urządzenia oraz zagrożeń dla środowiska naturalnego.

Dokładnie przeczytaj wszystkie wskazówki dotyczące bezpieczeństwa i zachowaj je na wypadek ew. późniejszych pytań. Zawsze stosuj się do wszystkich ostrzeżeń i wskazówek zawartych w poniższej instrukcji obsługi oraz zamieszczonych z tyłu urządzenia.



Uwaga – słowo to oznacza informację pozwalającą na uniknięcie uszkodzenia urządzenia, utraty/nadużycia danych oraz niezamierzonego włączenia.





Wskazówka – słowo to towarzyszy opisowi funkcji i innej funkcji powiązanej w odniesieniu do danego punktu w instrukcji obsługi.

### 11.2.1 Bezpieczeństwo

W celu zapewnienia bezpieczeństwa użytkownika przed rozpoczęciem eksploatacji Digitalradio konieczne jest dokładne zapoznanie się ze wszystkimi zaleceniami dotyczącymi bezpieczeństwa. Producent nie ponosi żadnej odpowiedzialności za uszkodzenia wynikające z nieprawidłowej obsługi i nieprzestrzegania treści zaleceń dotyczących bezpieczeństwa.



W żadnym wypadku nie otwieraj urządzenia! Dotknięcie elementów znajdujących się pod napięciem grozi śmiercią!



Ewentualnie konieczne manipulacje mogą być przeprowadzane wyłącznie przez przeszkolony personel.



Urządzenie może być eksploatowane wyłącznie w klimacie umiarkowanym.



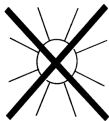
Nie włączaj urządzenia od razu po wniesieniu go do ciepłego pomieszczenia, jeśli transportowane było przez dłuższy czas w niskiej temperaturze. Zaczekaj, aż urządzenie osiągnie temperaturę otoczenia.



Nie dopuszczaj do zachlapania urządzenia wodą. W przypadku kontaktu urządzenia z wodą natychmiast je wyłącz i skontaktuj się z serwisem.



Nie poddawaj urządzenia działaniu wysokich temperatur, które mogłyby je nagrzać powyżej normalnej temperatury eksploatacji.



W trakcie burzy z wyładowaniami atmosferycznymi odłącz wtyczkę od gniazda zasilania. Przepięcie może uszkodzić urządzenie.



W przypadku widocznego uszkodzenia urządzenia, pojawienia się nietypowego zapachu lub dymu, poważnej usterki lub uszkodzenia obudowy natychmiast wyłącz urządzenie i skontaktuj się z serwisem.



Nie uruchamiaj urządzenia w pobliżu wanien, basenów lub chlapiącej wody.



Nigdy nie próbuj dokonywać samodzielnych napraw urządzenia. W przypadku uszkodzenia zawsze kontaktuj się z serwisem producenta.



Nie dopuść, aby ciała obce, np. igły, monety itp., przedostały się do wnętrza urządzenia. Nie dotykaj styków elektrycznych metalowymi przedmiotami lub palcami. Może to spowodować zwarcia.



Nie stawiaj na urządzeniu źródeł otwartego ognia, np. świec.



Nie dopuszczaj do obsługi urządzenia przez dzieci pozbawione opieki.



W trakcie odsłuchu muzyki lub radia nie stosuj wysokiej głośności. Może to spowodować trwale uszkodzenie słuchu.



Urządzenie nie jest przystosowane do obsługi przez osoby (włącznie z dziećmi) o obniżonej sprawności psychomotorycznej lub nieposiadające odpowiedniego doświadczenia oraz/lub wiedzy. Nie dotyczy to przypadków, kiedy osoby takie znajdują się pod nadzorem osoby odpowiedzialnej za ich bezpieczeństwo lub otrzymują wskazówki dotyczące użytkowania urządzenia.



Konieczne jest dopełnienie obowiązku nadzoru nad dziećmi w celu wykluczenia możliwości ich manipulowania przy urządzeniu.



Wszelkie przebudowy urządzenia są zabronione.



Uszkodzone urządzenia lub elementy wyposażenia nie mogą być stosowane.

### **Obsługa akumulatorów**



Pamiętaj, że akumulatory nie mogą dostać się w ręce dzieci. Dziecko mogłoby zjeść lub połknąć akumulator. Może to spowodować poważne szkody na zdrowiu. W przypadku połknięcia baterii

natychmiast skontaktuj się z lekarzem! Z powodu zagrożenia, akumulatory przechowuj tak, aby nigdy nie były one dostępne dla dzieci.



Urządzenie może być eksploatowane wyłącznie z zastosowaniem akumulatorów odpowiedniego typu.



Nie wolno ładować zwykłych baterii. Akumulatorów nie można reaktywować za pomocą innych środków, demontować, ogrzewać ani wrzucać do otwartego ognia (niebezpieczeństwo wybuchu!).



Przed zamontowaniem oczyść styki akumulatora i urządzenia.



Nieprawidłowo zamontowany akumulator stwarza zagrożenie pożarowe!



Jako wymienny stosuj akumulator odpowiedniego typu i o odpowiednim oznaczeniu



Ostrożnie! Nie poddawaj akumulatorów działaniu ekstremalnych warunków i czynników.



Nie odkładaj ich na kaloryfery ani nie wystawiaj na bezpośrednie działanie promieniowania słonecznego.



Nieszczelne lub uszkodzone akumulatory mogą spowodować oparzenia w przypadku kontaktu ze skórą. W takich przypadkach stosuj odpowiednie rękawice ochronne. Gniazdo akumulatora czyść suchą szmatką.




Jeśli urządzenie nie jest eksploatowane przez dłuższy okres czasu, wyjmij z niego akumulator.

### 11.2.2 Utylizacja

Opakowanie urządzenia składa się wyłącznie z materiałów przydatnych do ponownego wykorzystania. Prosimy o ich odpowiednie posegregowanie i dostarczenie do systemu utylizacji materiałów. Po zakończeniu okresu eksploatacji produkt nie może zostać wyrzucony do odpadów gospodarczych. Należy go oddać do punktu utylizacji zużytych urządzeń elektrycznych i elektronicznych.



Zalecenie to wynika także z umieszczonego na urządzeniu symbolu , treści instrukcji obsługi lub opakowania. Zastosowane materiały są przydatne do ponownego wykorzystania zgodnie z ich oznaczeniami. Dzięki utylizacji, ponownemu wykorzystaniu materiałów i innym formom ponownego wykorzystania zużytych urządzeń ich użytkownik wnosi ważny wkład w ochronę środowiska naturalnego.



Skontaktuj się z lokalnym urzędem ds. ochrony środowiska naturalnego w celu uzyskania informacji o punkcie utylizacji materiałów. Należy dopilnować, by zużyte akumulatory/baterie oraz złom elektroniczny nie były wyrzucane z odpadami domowymi, ale usuwane we właściwy sposób (zwrot do miejsca zakupu, dostarczenie do punktu zbiórki odpadów specjalnych).





Baterie i akumulatory mogą zawierać substancje toksyczne szkodliwe dla zdrowia i dla środowiska naturalnego. Baterie/akumulatory podlegają zapisom dyrektywy europejskiej 2006/66/WE. Nie można wyrzucać ich wraz z odpadami gospodarczymi.



#### **Wskazówki dotyczące utylizacji:**

Utylizacja opakowania:

Nowe urządzenie jest przesyłane do klienta w chroniącym je opakowaniu. Wszystkie zastosowane materiały są przyjazne dla środowiska naturalnego i nadają się do ponownego wykorzystania. Prosimy o

współpracę i utylizację opakowania w sposób przyjazny dla środowiska naturalnego. Informacje dotyczące aktualnych metod utylizacji dostępne są u sprzedawcy lub w lokalnej jednostce utylizacji materiałów.



Niebezpieczeństwo uduszenia! Opakowania ani jego elementów nie wolno przekazywać dzieciom. Folia i inne materiały opakowaniowe mogą spowodować uduszenie.

Utylizacja urządzenia:

Stare urządzenia nie są bezwartościowe. Przyjazna dla środowiska naturalnego utylizacja umożliwia odzysk wielu cennych materiałów. Wszelkich informacji dotyczących przyjaznej dla środowiska naturalnego utylizacji urządzenia udzieli lokalna jednostka samorządowa lub miejska. Przed przekazaniem urządzenia do utylizacji konieczne jest wyjęcie znajdujących się w nim baterii/akumulatorów.



Urządzenie jest oznaczone zgodnie z dyrektywą 2012/19/UE dotyczącą utylizacji urządzeń

elektrycznych i elektronicznych (WEEE).





Po zakończeniu okresu eksploatacji produkt nie może zostać wyrzucony do odpadów gospodarczych. Należy go oddać do punktu utylizacji zużytych urządzeń elektrycznych i elektronicznych. Wskazuje na to symbol na produkcie, instrukcji użytkowania lub opakowaniu. Zastosowane materiały są przydatne do ponownego wykorzystania zgodnie z ich oznaczeniami. Dzięki utylizacji, ponownemu wykorzystaniu materiałów i innym formom ponownego wykorzystania zużytych urządzeń ich użytkownik wnosi ważny wkład w ochronę środowiska naturalnego.



Ważna wskazówka dotycząca utylizacji baterii/akumulatorów: baterie/akumulatory mogą zawierać substancje toksyczne, szkodliwe dla środowiska naturalnego. Z tego względu utylizacja baterii/akumulatorów musi odbywać się zgodnie z obowiązującymi wymogami prawnymi. W żadnym wypadku nie wyrzucaj baterii/akumulatorów do normalnych odpadów komunalnych. Zużyte baterie/akumulatory mogą zostać przekazane do utylizacji sprzedawcy lub do specjalnego punktu utylizacji.

### 11.2.3 Wskazówki prawne



Firma TechniSat niniejszym deklaruje, że urządzenie radiowe typu Digitalradio odpowiada wymaganiom dyrektywy 2014/53/UE. Pełen tekst deklaracji zgodności z wymaganiami UE znajduje się na stronie internetowej o adresie:

TECHNIRADIO RDR: <http://konf.tsat.de/?ID=22184>

AQINOVA Digital 1: <http://konf.tsat.de/?ID=22188>

VIOLA 3: <http://konf.tsat.de/?ID=22189>



Firma TechniSat nie ponosi odpowiedzialności za uszkodzenia urządzenia związane z działaniem czynników zewnętrznych, zużyciem lub niewłaściwym zastosowaniem, nieprawidłową naprawą, modyfikacją lub wypadkiem.



Zmiany i błędy w druku zastrzeżone. Wydanie 12/18.

Powielanie i rozpowszechnianie dozwolone wyłącznie za zgodą wydawcy. Aktualną wersję instrukcji można pobrać w formacie PDF z obszaru pobierania witryny internetowej firmy TechniSat

[www.technisat.de](http://www.technisat.de).



TECHNIRADIO RDR, VIOLA 3, AQINOVA Digital 1 oraz TechniSat to zastrzeżone znaki handlowe firmy:

**TechniSat Digital GmbH**

TechniPark

Julius-Saxler-Straße 3

D-54550 Daun/Eifel

[www.technisat.de](http://www.technisat.de)

#### 11.2.4 Wskazówki serwisowe



Ten produkt został poddany kontroli jakości i jest objęty 24-miesięczną gwarancją począwszy od daty zakupu. Zachowaj rachunek będący dowodem zakupu. W przypadku roszczenia gwarancyjnego skontaktuj się z dealerem produktu.



Wskazówka! W przypadku pytań lub wystąpienia problemów z urządzeniem prosimy o kontakt z linią serwisową dostępną

od poniedziałku do piątku w godzinach od 8:00 do 20:00 pod numerem telefonu:  
03925/9220 1800.

W uzasadnionych przypadkach prosimy o przesłanie urządzenia na adres:

TechniSat Digital GmbH  
Service-Center  
Nordstr. 4a  
39418 Staßfurt

Nazwy wymienionych firm, instytucji oraz marek są znakami towarowymi lub zastrzeżonymi znakami firmowymi należącymi do odpowiednich podmiotów.

## 12 Dane techniczne / Wskazówki producenta

Zastrzega się możliwość wprowadzenia zmian technicznych i wystąpienia błędów.

Źródła odtwarzania	DAB/DAB+, FM, USB, AUX
Zasilanie elektryczne	DC: 5 V, 500 mA
Akumulator	3,7 V/ 800 mAh Li-Ion,
Częstotliwości	UKF: 87,5–108 MHz DAB/DAB+: 174–240 MHz
Antena	Zintegrowana w opasce

Moc wyjściowa audio	Mono 3 W RMS, 4 Ohm
Wskazania diody LED	Niebieski: ładowanie akumulatora Zielony: akumulator całkowicie naładowany Czerwony: akumulator niemal całkowicie rozładowany Biały: tryb latarki kieszonkowej
Masa	124 g
Wymiary zewnętrzne (szer. x wys. x gł.)	127 mm x 60 mm x 24 mm









m000/5017