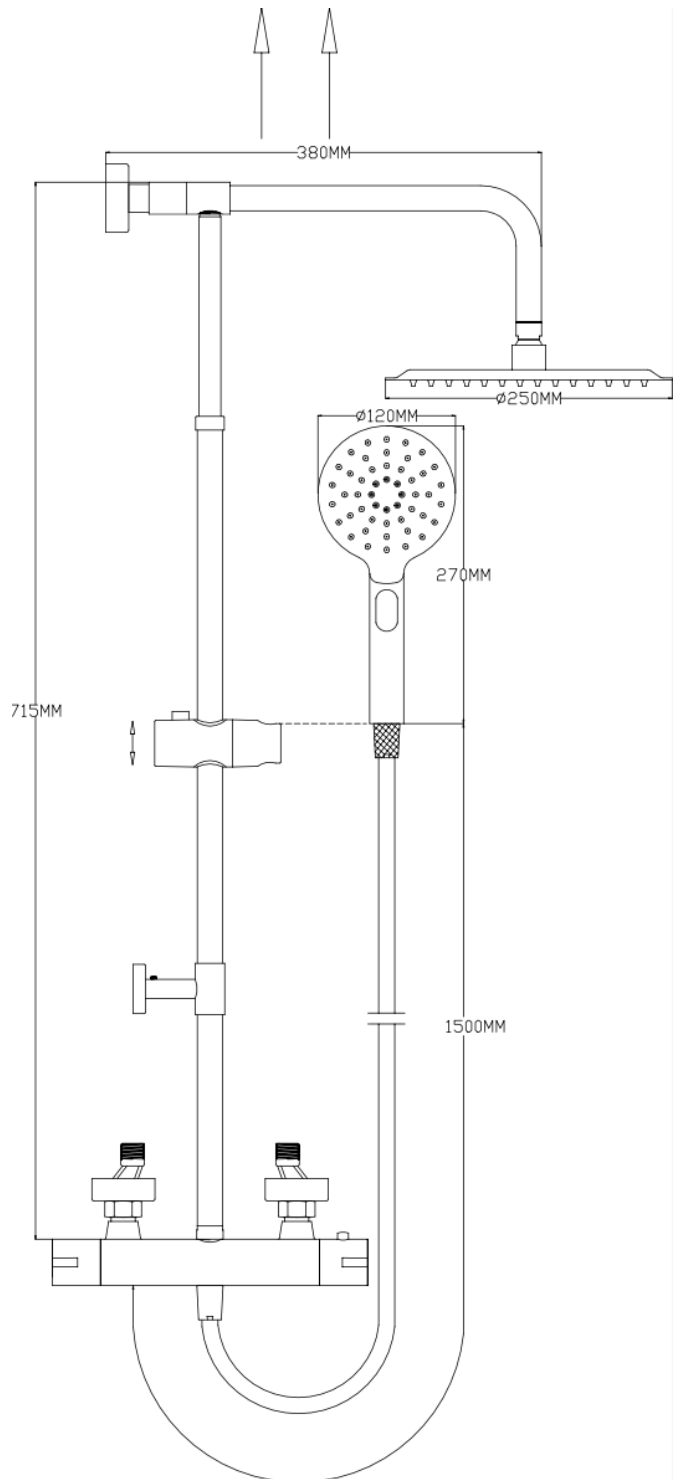




**GEBRUIKSHANDLEIDING - INSTRUCTIONS DE MONTAGE
ASSEMBLY INSTRUCTIONS - MONTAGEANLEITUNG**



Gerbruiksdruk, Pression de service,

Operating water pressure, Betriebsdruck

: 1-5 bar

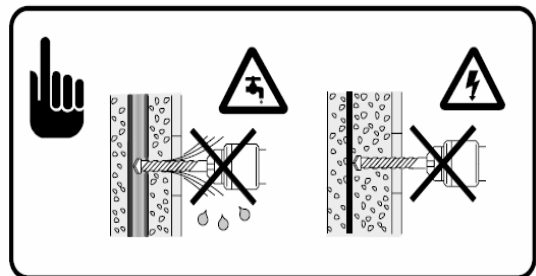
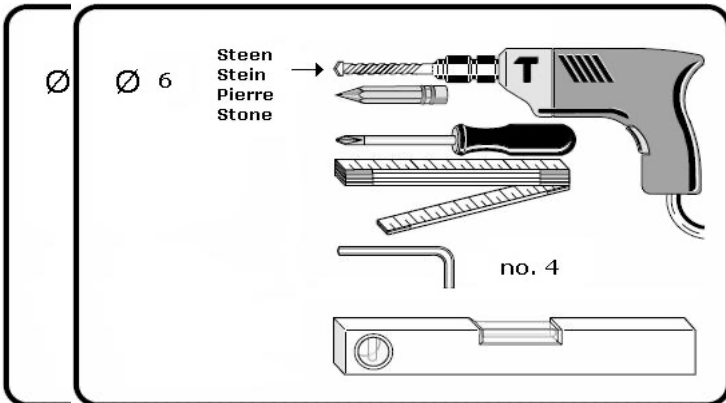
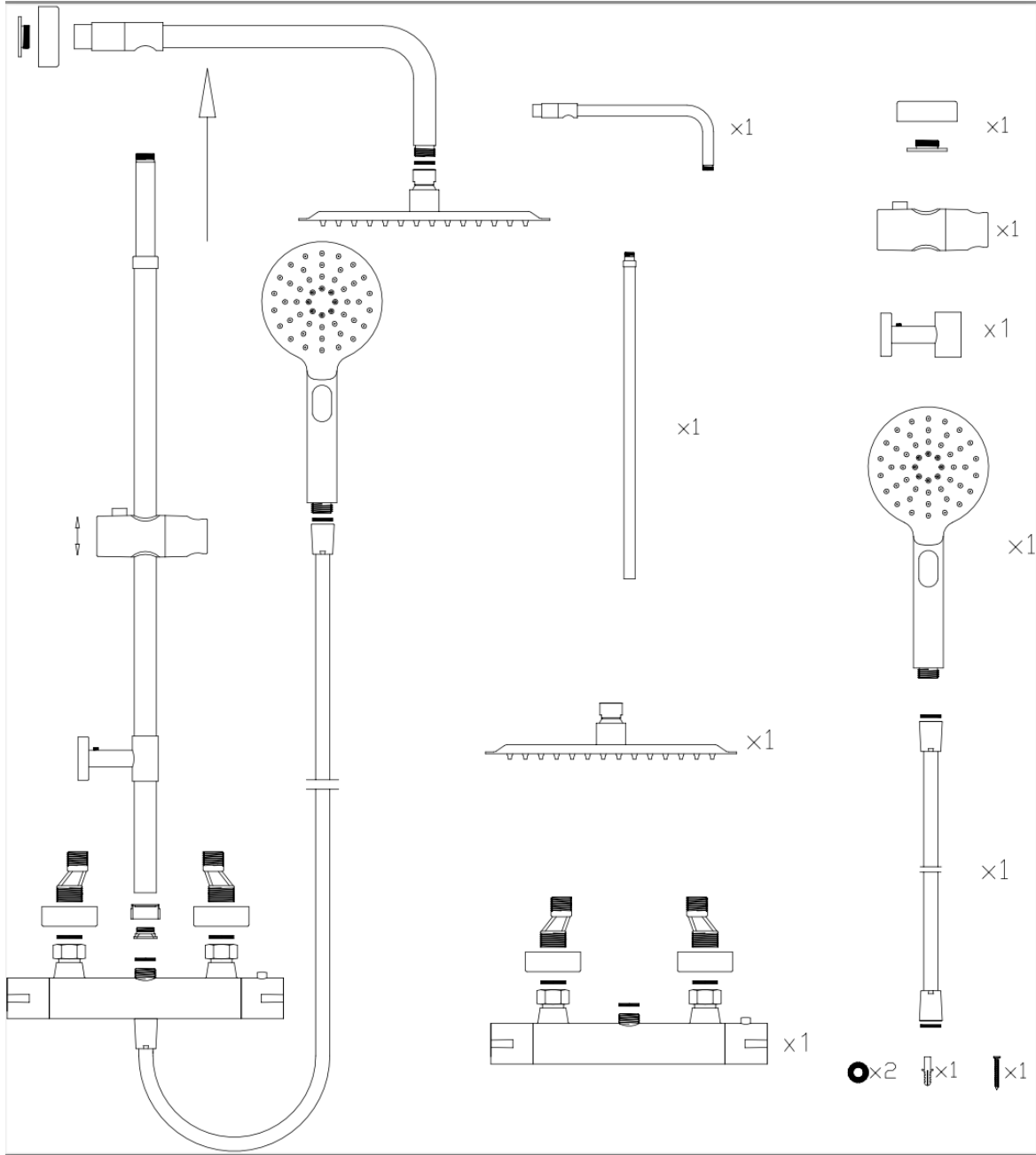
Aanbevolen waterdruk, Pression d'eau recommandée,

Recommended water pressure, Empfohlener Wasserdruck

: 2-3 bar



GEBRUIKSHANDLEIDING - INSTRUCTIONS DE MONTAGE
ASSEMBLY INSTRUCTIONS - MONTAGEANLEITUNG





GEbruIKSHANDLEIDING - INSTRUCTIONS DE MONTAGE ASSEMBLY INSTRUCTIONS - MONTAGEANLEITUNG

NL: Regendoucheset met thermostaatkraan bestaande uit een hoofddouche van 20cm met anti-kalk nozzles en een handdouche met 3 functies en een hoogwaardige thermostaatkraan.

BELANGRIJKE RICHTLIJNEN!

Lees vóór de montage de instructies nauwkeurig door en controleer het product op evt. transportschade respectievelijk fouten omdat voor schade aan reeds gemonteerde producten geen aansprakelijkheid kan worden aanvaard.

- Voor schade ontstaan door ondeskundig transport of ondeskundige opslag wordt geen aansprakelijkheid geaccepteerd.
- Controleer vóór de montage of het type, de maat en de kleur overeenstemmen.
- Neem de garantievoorwaarden in acht.
- Voor slijtende onderdelen bestaat na afloop van de wettelijke garantietijd geen aanspraak op garantie.
- Gebruik voor het schoonmaken uitsluitend door de sanitairspecialzaak aanbevolen onderhoudsmiddelen (geen schuur- of oplosmiddelen).
- De douchekolom mag alleen gebruikt worden waarvoor hij is bedoeld. Bij oneigenlijk gebruik vervalt elke productaansprakelijkheid.
- Wijzigingen van de constructie worden voorbehouden.
- Spoel voor het monteren de waterleidingen goed door. • Sluit vervolgens de hoofdkraan af.

Wij adviseren de douchekolom schoon te maken met een zachte doek met schoon water, bij voorkeur direct na het douchen.

Afstellen temperatuurregeling

1. Open de kraan en meet de temperatuur van het uitstromende water.
2. Draai de thermostaatknop met eventueel ingedrukte veiligheidspal tot de gewenste temperatuur van 38° is bereikt.
3. Houd de thermostaatknop in deze positie.
4. Verwijder de klep van de knop.
5. Draai vervolgens de schroef er af.
6. Schuif nu de knop van de kraan.
7. Schuif nu de knop terug op de kraan, maar hou daarbij de knop in de gewenste positie (met veiligheidspal rechtop).
8. Draai de schroef weer vast en schuif de klep weer terug.

LET OPI!

De douchekolom beslist niet schoonmaken met agressieve zuurhoudende schoonmaakmiddelen! Deze kunnen uw douchekolom blijvend beschadigen! Vergeet niet na gebruik van de douchekolom de bad/douche mengkraan te sluiten! (Als de water toevoer enkel wordt afgesloten via de omstelknop op de douchekolom, dan kan dat mogelijk leiden tot het knappen van de toevoerslang.)

FR: Combiné de barre de douche avec pomme de douche et une composé d'une douche principale de 20cm avec picots anticalcaires et une douchette à main avec 3 fonction

RECOMMANDATIONS IMPORTANTES!

Avant le montage, veuillez lire attentivement les instructions de montage et vérifiez si le produit n'a pas été endommagé pendant le transport ou si le produit n'a pas de défauts. Aucune responsabilité ne sera assumée sur les pièces déjà montées.

- Aucune responsabilité ne sera assumée pour des dommages survenus lors d'un transport ou stockage incorrect.
- Veuillez vérifier, avant le montage, si type, dimension et couleur correspondent.
- Rincez correctement les canalisations d'eau avant le montage.
- Fermez ensuite le robinet principal
- Respecter les conditions de garantie.
- Les pièces d'usure ne sont plus sous garantie après expiration du délai de garantie.
- Pour le nettoyage, veuillez utiliser des produits d'entretien recommandés dans le commerce (pas de récurants ou solvants).
- La colonne de douche doit seulement être utilisée à la fin décrite ci-dessus, dans le cas contraire, toutes prestations de garantie seront annulées!
- Sous réserve de modification de la construction. Pour le nettoyage, nous vous conseillons un chiffon doux avec de l'eau propre, de préférence juste après la douche.

Réglage de la température

1. Ouvrez le robinet et mesurez la température de l'eau s'écoulant de la douchette.
2. Tournez le bouton de thermostat, avec éventuellement le cran de sûreté enfoncé, jusqu'à ce que la température souhaitable de 38° soit atteinte.
3. Maintenez le bouton de thermostat dans cette position.
4. Retirez le cache du bouton.
5. Desserrez ensuite la vis du bouton.
6. À présent, éloignez le bouton du robinet en le faisant glisser.
7. Faites glisser ensuite le bouton en direction du robinet et maintenez-le dans la position souhaitée (avec le cran de sûreté bien droit).
8. Resserrez la vis et placez à nouveau le cache.

• ATTENTION ! Ne nettoyez en aucun cas le panneau de douche avec des produits nettoyants acides agressifs ! Ces produits peuvent endommager de manière permanente votre colonne de douche ! Après chaque utilisation de la colonne de douche, n'oubliez pas de fermer le mitigeur de la baignoire/douche (Si vous laissez le mitigeur ouvert et que vous fermez l'arrivée d'eau uniquement via le commutateur douche-baignoire sur la colonne de douche, ceci peut entraîner le craquement du tuyau d'arrivée d'eau.)



GEBRUIKSHANDLEIDING - INSTRUCTIONS DE MONTAGE ASSEMBLY INSTRUCTIONS - MONTAGEANLEITUNG

EN: Shower bar set containing showerpipe with a thermostatic tap and a hand shower of 20 cm with anit limescale nozzles and a hand shower with 3 function

IMPORTANT RECOMMENDATIONS!

Read the assembly instructions very carefully before assembly and check the product to see if it has been damaged during transport or is defective, as we cannot assume any liability for damage to products which have already been assembled.

- We shall not be liable for damage arising as a result of improper transport or storage. Read the storage instructions on the packaging!
- Thoroughly rinse out the water pipes prior to installation.
- Then close the main valve.
- Before installing the product, check to make sure the type, dimensions and colour all conform to each other.
- Note the terms and conditions relating to the warranty.
- There shall be no warranty claim on parts subject to wear and tear after the statutory warranty period has expired.
- Use only the cleaning agents recommended by retailers to clean the parts (no abrasives or solvents).
- The showercolumn may only be used for the stipulated purpose, otherwise all product liability will lapse!.
- We retain the right to change the design.

We advise cleaning with a soft cloth and clean water, preferably directly after showering.

Temperature setting

1. Turn on the tap and measure the temperature of the water stream.
2. Turn the thermostat knob round until the desired temperature of 38° has been reached, pressing in the safety cap if necessary
3. Keep the thermostat in this position.
4. Remove the cover from the knob.
5. Remove the screw
6. Now slide the knob off the tap.
7. Now slide the knob back onto the tap, holding the knob in the desired position (with the safety cap straight).
8. Secure the screw and slide the cap back on.

NOTE !

The shower panel must not be cleaned using aggressive, acid-based cleaners! This could cause permanent damage to your shower column! Don't forget to close the bath/shower mixer tap after using the shower column.

(If the mixer tap is left open and the water supply is only switched off via the knob on the shower column, this can lead to the supply hose bursting).

DE: Duschstangekombination mit Thermostatarmatur bestehend aus einer 20 cm Hauptdusche mit Anti-Kalk und einer Handbrause mit 3 Funktionen

WICHTIGE HINWEISE!

Vor der Montage bitte Montageanleitung genauestens durchlesen und Produkt auf evtl. Transportschäden überprüfen, da für Schäden an bereits montierten Produkten keine Haftung übernommen werden kann.

- Für durch unsachgemäßen Transport und unsachgemäße Lagerung entstandene Schäden wird keine Haftung übernommen. Lagerungshinweise auf Verpackung beachten!
- Prüfen Sie vor dem Einbau, ob Typ, Maß und Farbe übereinstimmen.
- Spülen Sie vor der Montage die Wasserleitungen gut durch.
- Drehen Sie anschließend den Haupthahn zu.
- Garantiebedingungen beachten.
- Auf Verschleißteile besteht nach Ablauf der gesetzlichen Garantiezeit kein Garantieanspruch.
- Zum Reinigen verwenden Sie bitte nur vom Handel empfohlene Pflegemittel (keine Scheuer- oder Lösungsmittel).
- Die Duschsäule darf nur für den vorgeschriebenen Zweck verwendet werden, andernfalls erlischt der Produkthaftungsanspruch.
- Änderungen der Konstruktion vorbehalten.

Zur Reinigung empfehlen wir ein weiches Tuch mit klarem Wasser, bevorzugt direkt nach dem Duschen.

Temperatureinstellung

Öffnen Sie die Armatur und messen Sie die Temperatur des herausströmenden Wassers.

1. Drehen Sie den Thermostatkopf, bei eingedrücktem Sicherheitsstift, bis die gewünschte Temperatur von 38°C erreicht ist.
2. Lassen Sie das Thermostat in dieser Position.
3. Entfernen Sie die Kappe des Drehknopfes.
4. Entfernen Sie die Schraube.
5. Schieben Sie nun den Drehknopf der Armatur.
6. Schieben Sie jetzt den Drehknopf wieder auf die Armatur, halten Sie dabei aber den Drehknopf in der gewünschten Position (bei geradem Sicherheitsstift).
7. Ziehen Sie die Schraube an und setzen Sie die Kappe wieder auf den Drehknopf

ACHTUNG !

Das Duschpaneel niemals mit aggressiven, säurehaltigen Reinigungsmitteln reinigen!

Diese können Ihre Duschsäule dauerhaft beschädigen! Vergessen Sie nach jedem Gebrauch der Duschsäule nicht, die Mischbatterie von Bad/Dusche zu schließen. (Beim Öffnen der Mischbatterie und Schließen der Wasserzufuhr über die Umschalttaste an der Duschsäule kann es zum Reißen des Duschschlauchs kommen.)