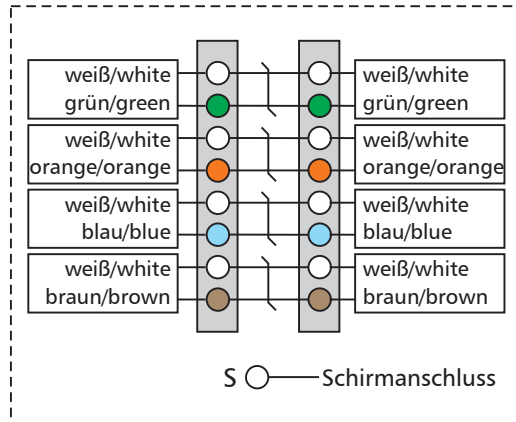


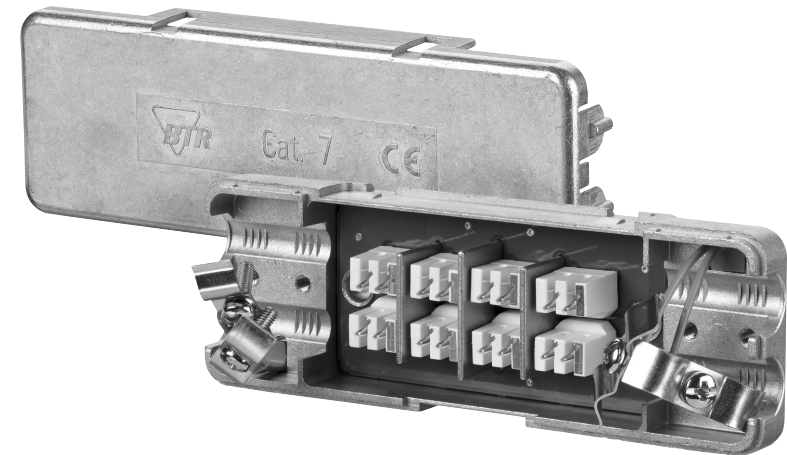
Beschaltungshinweise Pin/Pair Assignment

Beschaltung nach ISO/IEC 11801, EN 50173
Pin/Pair Assignment according to ISO/IEC 11801, EN 50173



Cat.7 Kabelverbinder IP20 Cat.7 Cable Connector IP20

Montagehinweis / Mounting information



6791/899019



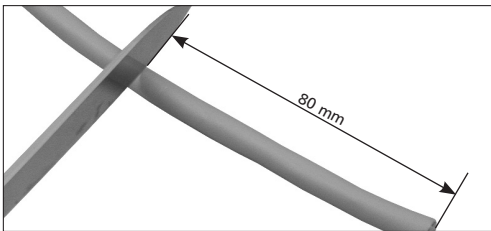
Hinweis

Bei cable sharing wird je ein Kabelverbinder auf der Seite A und der Seite B des 4-paarigen Installationskabels benötigt.

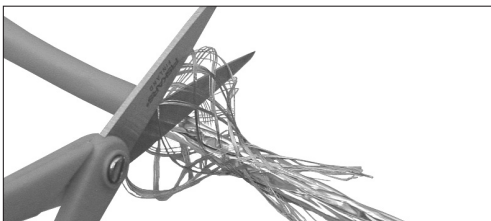
Note

Cable sharing requires one cable coupler on side A as well as on side B of the 4 pair installation cable.

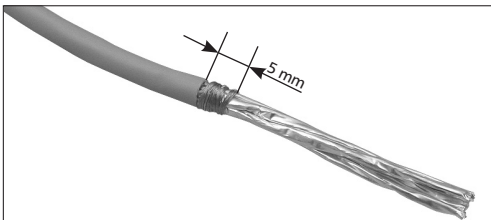
Kabelkonfektion Cable Preparation



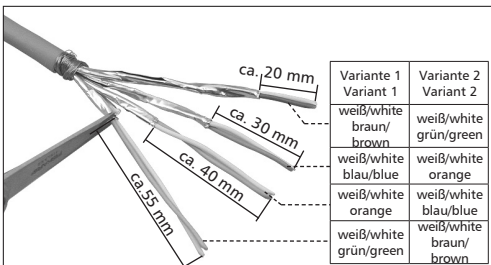
Kunststoffmantel ca. 80 mm abisolieren.
Remove about 80 mm of the plastic sheath.



Geflechtschirm zurücklegen ...
Fold braided shield backwards ...



... und rundherum abschneiden.
... and cut it off all around.



Variante 1: Kabelkonfektion mit Adernpaar weiß/braun beginnend.

Variante 2: Kabelkonfektion mit Adernpaar weiß/grün beginnend.

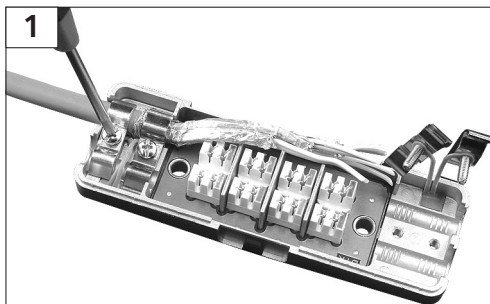
Paarschirmfolie entsprechend der Variante 1 oder 2 einkerben und entfernen.

Variant 1: Start cable preparation with wire pair white/brown.

Variant 2: Start cable preparation with wire pair white/green.

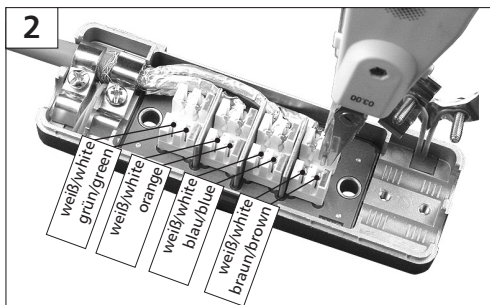
Cut the shield foil of the wire pairs in the length indicated for variant 1 or variant 2 and remove it.

Kabelmontage Cable Connection

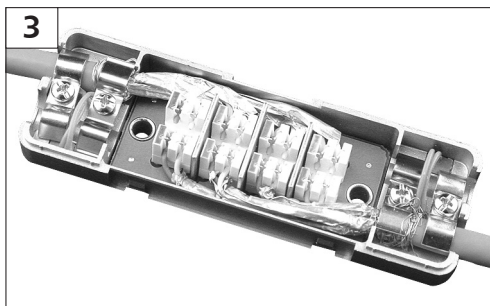


Zugentlastung und Schirmschluss anbringen.
Hinweis: Für eine optimale übertragungstechnische Performance muß der Paarschirm direkt bis zum LSA-Klemmkontakt geführt werden.

Connect strain relief and shield connection. Note: To obtain the optimum of transmission performance lead the pair shield directly up to the respective LSA terminal contact.

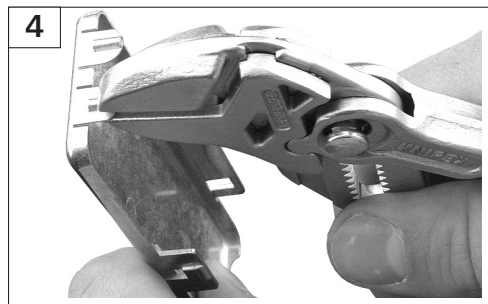


Adern gemäß Beschriftungshinweis in die Klemmen einführen und mittels Anlegewerkzeug anschließen.
Insert wires into the terminals according to the wiring diagram, and connect them by using the crimp tool.



Zum Anschluss weiterer Kabel wiederholen Sie die Kabelkonfektion und die Schritte 1 und 2.

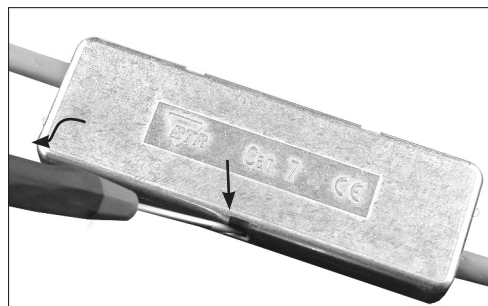
To connect further cables, repeat cable preparation procedures as above and then steps 1 and 2.



Bevor der Gehäusedeckel aufgerastet wird, jeweils an den entsprechenden Seiten mit einer Zange die Halterung/-en abtrennen.
Remove the brackets on the respective sides with pliers before the housing cover is snapped on.



Abdeckung aufrasten.
Snap on the cover.

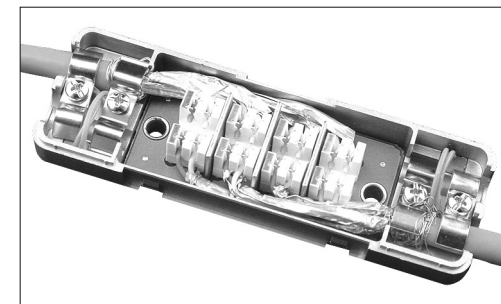


Öffnen des Gehäuses
Gehäusedeckel mittels Schraubendreher entriegeln und abnehmen.

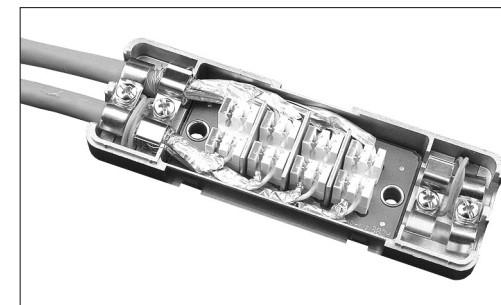
Opening the housing

Use a screwdriver to unlatch the housing cover and remove it.

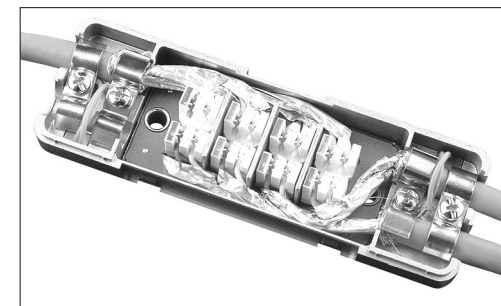
Anwendungsbeispiele Application Examples



Kabelverlängerung.
Cable lengthening.



Kabelzuführung von einer Seite.
Cable feeding from one side.



Kabelaufteilung 1x8 auf 2x4. Ggf. von der Kabelkonfektion (siehe Bild Kabelkonfektion Variante 1 und Variante 2) abweichende Adernpaar- und Schirmmängen beachten.

Cable splitting 1x8 to 2x4. Respect if necessary different lengths for wire pairs and shield foil (see fig. cable preparation variant 1 and variant 2).