

# Altijd tot uw dienst

Ga voor registratie van uw product en ondersteuning naar  
[www.philips.com/support](http://www.philips.com/support)



NTRX100



## Gebruiksaanwijzing

**PHILIPS**



# Inhoudsopgave

---

<b>1</b>	<b>Belangrijk</b>	<b>2</b>
	Veiligheid	2
	Kennisgeving	4

---

<b>2</b>	<b>Uw mini-HiFi-systeem</b>	<b>6</b>
	Introductie	6
	Wat zit er in de doos?	6
	Overzicht van het apparaat	7
	Overzicht van de afstandsbediening	9

---

<b>3</b>	<b>Aan de slag</b>	<b>11</b>
	De afstandsbediening voorbereiden	11
	Op netspanning aansluiten	11
	Inschakelen	12

---

<b>4</b>	<b>Afspelen</b>	<b>13</b>
	Algemene afspeelfuncties	13
	Afspelen vanaf Bluetooth-apparaten	13
	Afspelen via USB	14
	Af speelopties	15

---

<b>5</b>	<b>Radio luisteren</b>	<b>16</b>
	Afstemmen op radiozenders	16
	Radiozenders opslaan	16
	Een voorkeuzezender selecteren	16
	Uitzending in stereo/mono kiezen	16

---

<b>6</b>	<b>Geluid aanpassen</b>	<b>17</b>
	Luidsprekervolume aanpassen	17
	Een geluidseffect selecteren	17
	Geluid uitschakelen	17
	Een audio-uitvoermodus selecteren	17

---

<b>7</b>	<b>Extra functies</b>	<b>18</b>
	Audio van een extern apparaat afspelen	18
	Praten of zingen via het HiFi-systeem	18
	Gelijktijdig afspelen	19
	Decoratieverlichting aanpassen	19

---

<b>8</b>	<b>Productinformatie</b>	<b>20</b>
	Specificaties	20
	Compat. USB-apparaten en -bestanden	20

---

<b>9</b>	<b>Problemen oplossen</b>	<b>22</b>
	Over Bluetooth-apparaten	22

# 1 Belangrijk



## Veiligheid

### Belangrijke veiligheidsinstructies

- ① Lees deze instructies.
- ② Bewaar deze instructies.
- ③ Neem alle waarschuwingen in acht.
- ④ Volg alle instructies.
- ⑤ Plaats dit apparaat niet in de nabijheid van water.
- ⑥ Reinig alleen met een droge doek.
- ⑦ Dek de ventilatieopeningen niet af. Installeer dit apparaat volgens de instructies van de fabrikant.
- ⑧ Niet installeren in de nabijheid van warmtebronnen zoals radiatoren, warmeluchtroosters, kachels of andere apparaten (zoals versterkers) die warmte produceren.
- ⑨ Plaats het netsnoer zodanig dat niemand erop trapt en het niet wordt afgeklemd, in het bijzonder bij stekkers, stopcontacten en het punt waar het netsnoer uit het apparaat komt.
- ⑩ Gebruik uitsluitend door de fabrikant gespecificeerde toebehoren/accessoires.
- ⑪ Uitsluitend te gebruiken met de door de fabrikant gespecificeerde of bij het apparaat verkochte wagen, standaard, statief, beugel of onderstel. Bij gebruik van een wagen dient u de combinatie wagen/apparaat voorzichtig te verplaatsen om te voorkomen dat deze omvalt.
- ⑫ Haal bij onweer de stekker van dit apparaat uit het stopcontact. Doe dit ook wanneer het apparaat gedurende langere tijd niet wordt gebruikt.
- ⑬ Laat al het onderhoud verrichten door erkend onderhoudspersoneel. Onderhoud is vereist wanneer het apparaat, het netsnoer of de stekker is beschadigd, wanneer er vloeistof in het apparaat is gekomen of er een voorwerp op het apparaat is gevallen, wanneer het apparaat is blootgesteld aan regen of vocht, wanneer het apparaat niet goed functioneert of wanneer het is gevallen.
- ⑭ **WAARSCHUWING** met betrekking tot batterijgebruik – Om te voorkomen dat batterijen gaan lekken, wat kan leiden tot lichamelijk letsel of beschadiging van eigendommen of het apparaat:
  - Plaats alle batterijen correct met + en - zoals staat aangegeven op het apparaat.
  - Plaats geen oude en nieuwe of verschillende typen batterijen in het apparaat.
  - Verwijder de batterijen wanneer het apparaat gedurende langere tijd niet wordt gebruikt.
- ⑮ Stel het apparaat niet bloot aan vocht.
- ⑯ Plaats niets op het apparaat dat gevaar kan opleveren, zoals een glas water of een brandende kaars.
- ⑰ Als u het netsnoer of de aansluiting op het apparaat gebruikt om het apparaat uit te schakelen, dient u ervoor te zorgen dat deze goed toegankelijk zijn.

## Netzekering

Deze informatie is alleen van toepassing op producten met een stekker voor het Verenigd Koninkrijk.

Dit product is uitgerust met een goedgekeurde vaste stekker. Als u de zekering vervangt, gebruik dan een zekering met:

- vermogen aangegeven op de stekker
- BS 1362-merk en
- ASTA-logo.

Neem contact op met uw dealer als u niet zeker weet welke soort zekering u moet gebruiken.

Let op: om aan de EMC-richtlijn (2004/108/EG) te voldoen, mag de stekker niet van het netsnoer worden verwijderd.

Oververhittingsgevaar! Plaats dit apparaat nooit in een afgesloten ruimte. Laat altijd aan alle kanten ten minste 10 centimeter vrij voor ventilatie rond het apparaat. Zorg ervoor dat de ventilatiesleuven van het apparaat nooit worden afgedekt door gordijnen of andere voorwerpen.



### Waarschuwing

- Verwijder de behuizing van het apparaat nooit.
- Geen enkel onderdeel van dit apparaat hoeft ooit te worden gesmeerd.
- Plaats het apparaat op een vlakke, harde en stabiele ondergrond.
- Plaats dit apparaat nooit op andere elektrische apparatuur.
- Gebruik dit apparaat uitsluitend binnenshuis. Houd het apparaat uit de buurt van water; vocht en vloeistofhoudende voorwerpen.
- Houd dit apparaat uit de buurt van direct zonlicht, open vuur of warmte.

## Gehoorscherming



### Zet het volume niet te hard.

- Als u het volume van uw hoofdtelefoon te hard zet, kan dit uw gehoor beschadigen. Dit product kan geluiden produceren met een decibelbereik dat het gehoor kan beschadigen, zelfs als u minder dan een minuut aan het geluid wordt blootgesteld. Het hogere decibelbereik is bedoeld voor mensen die al slechter horen.
- Geluid kan misleidend zijn. Na verloop van tijd raken uw oren gewend aan hogere volumes. Als u dus gedurende langere tijd luistert, kan geluid dat u normaal in de oren klinkt, eigenlijk te luid en schadelijk voor uw gehoor zijn. Om u hiertegen te beschermen, dient u het volume op een veilig niveau te zetten voordat uw oren aan het geluid gewend raken en het vervolgens niet hoger te zetten.

### Een veilig geluidsniveau instellen:

- Zet de volumeregeling op een lage stand.
- Verhoog langzaam het volume totdat het aangenaam en duidelijk klinkt, zonder storingen.

### Gedurende langere tijd luisteren:

- Langdurige blootstelling aan geluid, zelfs op normale, 'veilige' niveaus, kan gehoorbeschadiging veroorzaken.
- Gebruik uw apparatuur met zorg en neem een pauze op zijn tijd.

### Volg de volgende richtlijnen bij het gebruik van uw hoofdtelefoon.

- Luister op redelijke volumes gedurende redelijke perioden.
- Let erop dat u niet het volume aanpast wanneer uw oren aan het geluid gewend raken.
- Zet het volume niet zo hoog dat u uw omgeving niet meer hoort.
- Wees voorzichtig en gebruik de hoofdtelefoon niet in mogelijk gevaarlijke situaties.

# CE 0560

Gibson Innovations verklaart hierbij dat dit product voldoet aan de essentiële vereisten en andere relevante bepalingen van richtlijn 1999/5/EG. U kunt de conformiteitsverklaring lezen op [www.philips.com/support](http://www.philips.com/support).

Eventuele wijzigingen of modificaties aan het apparaat die niet uitdrukkelijk zijn goedgekeurd door Gibson Innovations kunnen tot gevolg hebben dat gebruikers het recht verliezen het apparaat te gebruiken.

Philips en het Philips-schildembleem zijn geregistreerde handelsmerken van Koninklijke Philips N.V. en worden gebruikt door Gibson Innovations Limited onder licentie van Koninklijke Philips N.V.™

Specificaties kunnen zonder voorafgaande kennisgeving worden gewijzigd. Gibson behoudt zich het recht voor om op elk gewenst moment producten te wijzigen en is hierbij niet verplicht eerdere leveringen aan te passen.



Uw product is vervaardigd van kwalitatief hoogwaardige materialen en onderdelen die kunnen worden gerecycleerd en herbruikt.



Als u op uw product een symbool met een doorgekruiste afvalcontainer ziet, betekent dit dat het product valt onder de EU-richtlijn 2002/96/EG.

Win inlichtingen in over de manier waarop elektrische en elektronische producten in uw regio gescheiden worden ingezameld.

Neem bij de verwijdering van oude producten de lokale wetgeving in acht en doe deze producten niet bij het gewone huishoudelijke afval. Als u oude producten correct verwijdert, voorkomt u negatieve gevolgen voor het milieu en de volksgezondheid.



Uw product bevat batterijen die, overeenkomstig de Europese richtlijn 2006/66/EG, niet bij het gewone huishoudelijke afval mogen worden weggegooid. Win informatie in over de lokale wetgeving omtrent de gescheiden inzameling van batterijen. Door u op de juiste wijze van de batterijen te ontdoen, voorkomt u negatieve gevolgen voor het milieu en de volksgezondheid.



**Be responsible  
Respect copyrights**

U mag geen kopieën maken van tegen kopiëren beveiligd materiaal, inclusief computerprogramma's, bestanden, uitzendingen en geluidsopnamen. Als u dit doet, overtreedt u het auteursrecht en pleegt u zodoende een misdrijf. Dit apparaat mag niet voor dergelijke doeleinden worden gebruikt.

### Milieu-informatie

Er is geen overbodig verpakkingsmateriaal gebruikt. We hebben ervoor gezorgd dat de verpakking gemakkelijk kan worden gescheiden in drie materialen: karton (de doos), polystyreen (buffer) en polyethyleen (zakken en afdekking).

Het systeem bestaat uit materialen die kunnen worden gerecycleerd en opnieuw kunnen worden gebruikt wanneer het wordt gedemonteerd door een gespecialiseerd bedrijf. Houd u aan de plaatselijke regelgeving inzake het weggooien van verpakkingsmateriaal, lege batterijen en oude apparatuur.

## Bluetooth

Het woordmerk en de logo's van Bluetooth® zijn gedeponeerde handelsmerken van Bluetooth SIG, Inc. en het gebruik daarvan door Gibson is onder licentie. Andere handelsmerken en merknamen zijn het eigendom van de respectieve eigenaren.



Het N-teken is een handelsmerk of gedeponeerd handelsmerk van NFC Forum, Inc. in de Verenigde Staten en in andere landen.



Dit is een KLASSE II apparaat met dubbele isolatie en zonder aarding.

## 2 Uw mini-HiFi-systeem

Gefeliciteerd met uw aankoop en welkom bij Philips! Registreer uw product op [www.philips.com/welcome](http://www.philips.com/welcome) om optimaal gebruik te kunnen maken van de door Philips geboden ondersteuning.

---

### Introductie

**Met dit HiFi-systeem kunt u:**

- muziek op uw USB-opslagapparaten, Bluetooth-apparaten of andere externe apparaten beluisteren
- schakelen tussen de twee audiobronnen met de crossfader
- naar FM-radiozenders luisteren
- via de luidsprekers van het apparaat met microfoons praten of zingen

**Om geluid te verrijken, biedt dit HiFi-systeem de volgende geluidseffecten:**

- Dynamic Bass Boost (DBB)
- Max Sound voor directe versterking van het geluid

---

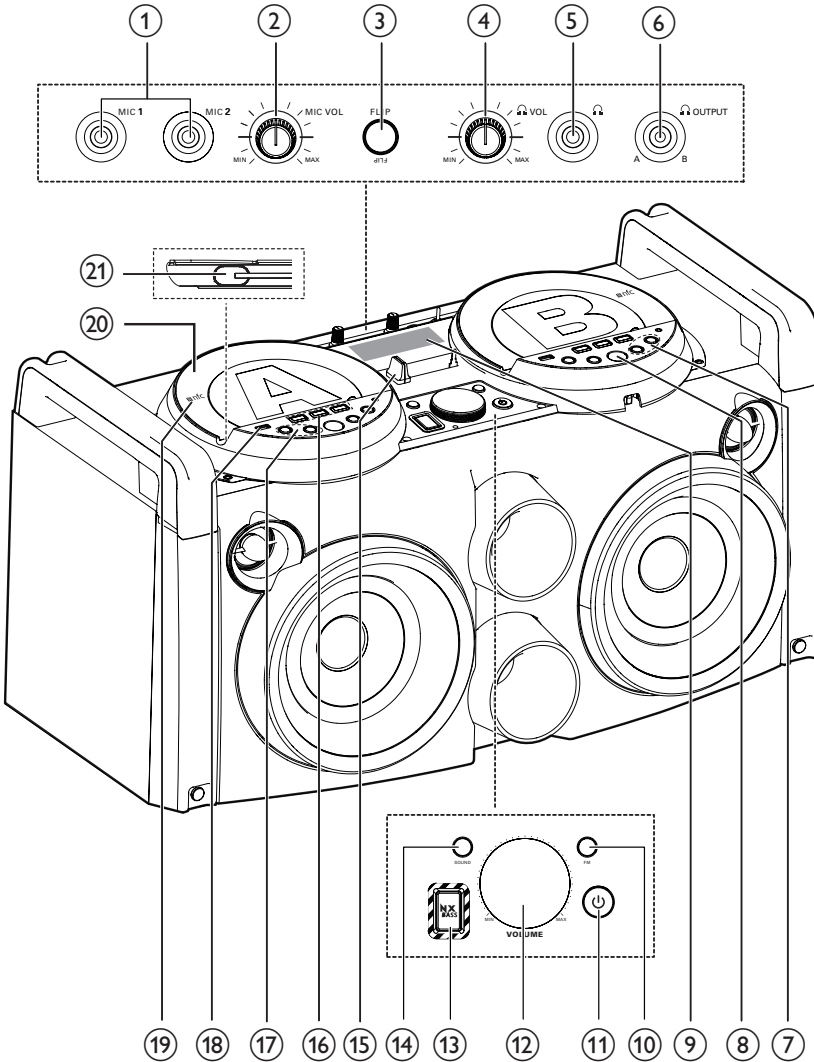
### Wat zit er in de doos?

Controleer de inhoud van het pakket:

- Apparaat
- Afstandsbediening (met batterijen)
- Netsnoer
- Gedrukt materiaal



# Overzicht van het apparaat



## ① MIC 1/MIC 2

- Hier sluit u microfoons aan.

## ② MICVOL

- Hiermee past u het volume van de aangesloten microfoons) aan.

## ③ FLIP

- Hiermee draait u de tekst op het scherm om.

## ④ VOL

- Hiermee past u het volume van uw hoofdtelefoon aan.

⑤ 

- Sluit een hoofdtelefoon aan om uw instelling te controleren.

⑥  **OUTPUTA/B**

- Hiermee schakelt u de hoofdtelefoonuitgang tussen audiobron A en B.

⑦   **(A/B)**

- Hiermee gaat u naar de vorige/ volgende track.
- Houd deze knop ingedrukt om snel vooruit of terug te spoelen.

⑧  **(A/B)**

- Hiermee start of onderbreekt u het afspelen.

⑨ **Display**

- Hiermee geeft u de huidige status weer.

⑩ **FM**

- Hiermee selecteert u de tuner als bron.

⑪ 

- Hiermee schakelt u het apparaat in of zet u het in de stand-bymodus.

⑫ **Volumeknop**

- Hiermee stelt u het luidsprekervolume in.

⑬ **NX BASS**

- Hiermee schakelt u de volumeversterking in.

⑭ **SOUND**

- Hiermee selecteert u een vooraf ingestelde geluidinstelling.

⑮ **CROSS FADER**

- Hiermee schakelt u tussen audiobron A en B.

⑯ **Bronselectieknoppen (A/B)**

- Hiermee selecteert u een bron (A/B): USB, BLUETOOTH of AUDIO IN.

⑰ **PRESET +/- ◀▶ (A/B)**

- Hiermee selecteert u een voorkeuzezender.

⑱  **(A/B)**

- aansluiten op een USB-apparaat voor massaopslag.

⑲ **NFC-gebied (A/B)**

- Raak dit aan met een NFC-compatibel apparaat om de Bluetooth-verbinding automatisch in te stellen.

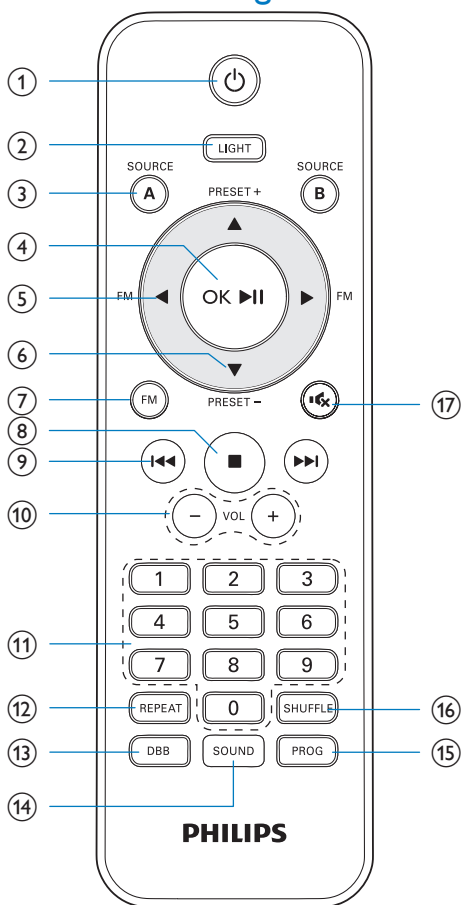
⑳ **Draaitafel (A/B)**

- Draai 180 graden rechtsom om de knopweergave om te keren voor eenvoudige bediening vanaf de achterkant.
- Draai 180 graden linksom om weer vanaf de voorkant van het apparaat te bedienen.

㉑ **Vaste 3,5-mm audiokabel(A/B)**

- Sluit een extern audioapparaat aan.

## Overzicht van de afstandsbediening



- ① **⏻**
- Hiermee schakelt u het apparaat in of zet u het in de stand-by-modus.
- ② **LIGHT**
- Hiermee stelt u het decoratielampje rond de luidsprekers in.
- ③ **SOURCE/A/B**
- Hiermee selecteert u een bron (A/B): USB, BLUETOOTH of AUDIO IN.

- ④ **OK/▶||**
- Hiermee start of onderbreekt u het afspelen.
  - Hiermee bevestigt u de selectie.
- ⑤ **◀▶ (FM)**
- Druk in de tunermodus op deze knop om stapsgewijs af te stemmen op een radiozender.
  - Houd in de tunermodus deze knop ingedrukt om automatisch te zoeken naar een radiozender met voldoende signaalsterkte.
- ⑥ **▲▼ (PRESET +/-)**
- Hiermee selecteert u een voorkeuzezender.
- ⑦ **FM**
- Hiermee selecteert u de tuner als bron.
  - Hiermee schakelt u in de FM-modus tussen uitzending in mono en stereo.
- ⑧ **■**
- Hiermee stopt u het afspelen.
  - Hiermee stopt u het zoeken naar FM-radiozenders.
- ⑨ **◀◀/▶▶**
- Hiermee gaat u naar de vorige/volgende track.
  - Hiermee zoekt u binnen een track.
- ⑩ **VOL +/-**
- Hiermee stelt u het luidsprekervolume in.
- ⑪ **Numeriek toetsenblok (0-9)**
- In USB-modus selecteert u hiermee rechtstreeks een track.
  - In de tunermodus selecteert u hiermee een voorkeuzezender.
- ⑫ **REPEAT**
- Hiermee selecteert u herhaalmodi.

### ⑬ **DBB**

- Druk herhaaldelijk op deze knop om een effect voor dynamische basversterking te selecteren: DBB 1, DBB 2, DBB 3, DBB OFF.

### ⑭ **SOUND**

- Hiermee selecteert u een vooraf ingestelde geluidsinstelling.

### ⑮ **PROG**

- Druk kort op deze knop om de huidige radiozender op te slaan.
- Houd deze knop ingedrukt om de automatische programmering van radiozenders te starten.

### ⑯ **SHUFFLE**

- Hiermee schakelt u in de USB-modus het afspelen in willekeurige volgorde in of uit.

### ⑰

- Hiermee schakelt u de geluiduitvoer uit (mute) of weer in.

# 3 Aan de slag

## ! Let op

- Gebruik van dit product dat niet overeenkomt met de beschrijving in deze handleiding of het maken van aanpassingen kan leiden tot blootstelling aan gevaarlijke straling of een anderszins onveilige werking van dit product.

Volg altijd de instructies in dit hoofdstuk op volgorde.

Als u contact opneemt met Philips, wordt u gevraagd om het model- en serienummer van dit apparaat. Het model- en serienummer bevinden zich op de achterkant van het apparaat. Noteer de nummers hier:

Modelnummer

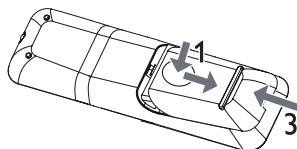
\_\_\_\_\_

Serienummer

\_\_\_\_\_

## De afstandsbediening voorbereiden

- 1 Druk op het batterijcompartiment om het klepje open te schuiven (zie "1" op de afbeelding).
- 2 Plaats twee AAA-batterijen met de juiste polariteit (+/-) zoals aangegeven.
- 3 Schuif het klepje van het batterijcompartiment weer op zijn plaats (zie "3" op de afbeelding).



## Opmerking

- De batterijen mogen niet worden blootgesteld aan hoge temperaturen veroorzaakt door zonlicht, vuur en dergelijke.
- Verwijder de batterijen als u de afstandsbediening langere tijd niet gaat gebruiken.
- Plaats geen oude en nieuwe of verschillende typen batterijen in het apparaat.
- Batterijen bevatten chemische stoffen en mogen niet met het gewone huisvuil worden weggegooid.

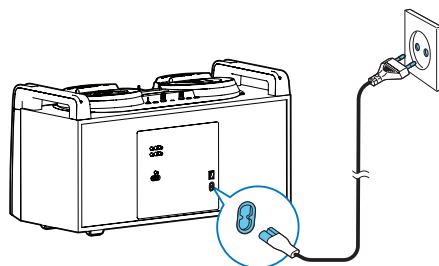
## Op netspanning aansluiten

### ! Let op

- Risico op beschadiging! Controleer of het netspanningsvoltage overeenkomt met de spanning die op de stekker van het netsnoer is gedrukt.
- Risico op elektrische schok! Wanneer u het netsnoer loskoppelt, moet u altijd de stekker uit het stopcontact halen. Trek nooit aan het snoer.

## Opmerking

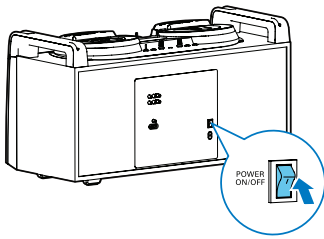
- Zorg ervoor dat u alle andere aansluitingen hebt gemaakt voordat u het netsnoer aansluit.



- Sluit het netsnoer aan op
  - de ~AC IN-aansluiting op dit apparaat;
  - het stopcontact.

---

## Inschakelen



- 1 Zet de knop **POWER ON/OFF** op het achterpaneel in de positie |.
- 2 Druk op  $\phi$ .
  - ↳ Het apparaat schakelt over naar de laatst geselecteerde bron.

---

## Overschakelen naar de standbymodus

- Druk op  $\phi$  om het apparaat in de standbymodus te zetten.
  - ↳ De achtergrondverlichting van het display wordt uitgeschakeld.

## 4 Afspelen

### Algemene afspeelfuncties

U kunt het afspelen op de volgende manieren bedienen.

Functie	Actie
Het afspelen stoppen	Druk op <b>■</b> .
Het afspelen onderbreken of hervatten	Druk op <b>▶  </b> .
Naar een track gaan	Druk op <b>◀◀ / ▶▶</b> .
Zoeken tijdens het afspelen	Houd <b>◀◀ / ▶▶</b> ingedrukt en laat de knop vervolgens los om normaal afspelen te hervatten.
Hiermee schakelt u tussen audiobron A en B	<ul style="list-style-type: none"> <li>• Druk herhaaldelijk op <b>SOURCE A</b> of <b>SOURCE B</b>.</li> <li>• *Verschuif de crossfader op het bovenpaneel naar links (A) of rechts (B) om de ene bron zachter en de andere harder te zetten.</li> </ul>

\* Wanneer u de crossfader gebruikt om tussen bron A en B te wisselen, zal de muziek niet worden onderbroken. Als u bijvoorbeeld de crossfader van links naar rechts schuift, wordt de muziek van bron A steeds zachter afgespeeld, terwijl de muziek van bron B tegelijkertijd steeds harder wordt afgespeeld.

### Afspelen vanaf Bluetooth-apparaten

#### Opmerking

- Het effectieve werkbereik tussen het apparaat en het Bluetooth-apparaat is ongeveer 10 meter.
- Obstakels tussen het apparaat en het Bluetooth-apparaat kunnen het werkbereik verminderen.
- Compatibiliteit met alle Bluetooth-apparaten is niet gegarandeerd.
- Het apparaat kan maximaal 4 eerder verbonden Bluetooth-apparaten voor A of B onthouden.

Als u draadloos muziek wilt beluisteren via het apparaat, dient u uw Bluetooth-apparaat te koppelen met het apparaat.

Kies de beste manier om een Bluetooth-koppeling te maken op basis van de hieronder opgesomde voorwaarden.

Voorwaarde	Koppelmethode
Uw Bluetooth-apparaat ondersteunt zowel NFC (Near Field Communication) als A2DP (Advanced Audio Distribution Profile).	Kies optie 1 (aanbevolen) of optie 2.
Uw Bluetooth-apparaat ondersteunt alleen A2DP (Advanced Audio Distribution Profile).	Kies optie 2.

- Vóór u het apparaat koppelt en verbinding maakt, moet u:
  - ① **herhaaldelijk op SOURCE A/B drukken om Bluetooth als bron te selecteren.**
    - ↳ **[BT]** (Bluetooth) wordt weergegeven.
    - ↳ Het LED-lampje op de knop **BLUETOOTH** op de bovenkant van het apparaat knippert wit.
  - ② **de Bluetooth-functie op uw externe apparaat inschakelen.**

---

## Koppelen en verbinding maken

### Optie 1: koppelen en verbinding maken via NFC

NFC (Near Field Communication) is een technologie die draadloze communicatie met kort bereik tussen verschillende NFC-apparaten, zoals mobiele telefoons en IC-apparaten mogelijk maakt.

Met de NFC-functie kan datacommunicatie gemakkelijk worden bewerkstelligd door slechts het desbetreffende symbool of de juiste plek op NFC-compatibele apparaten aan te raken.

#### Opmerking

- Compatibiliteit met alle NFC-apparaten is niet gegarandeerd.

- 1 Schakel de NFC-functie op uw Bluetooth-apparaat in (zie de gebruikershandleiding van het apparaat voor details).
- 2 Raak het NFC-gebied van het externe apparaat aan met het NFC-gebied (A/B) op de bovenkant van het apparaat tot u een pieptoon hoort.
  - ↳ Nadat de apparaten zijn gekoppeld en met elkaar zijn verbonden, brandt het LED-lampje op de knop **BLUETOOTH** onafgebroken wit.

### Optie 2: handmatig koppelen en verbinding maken

- 1 Zoek op het Bluetooth-apparaat Bluetooth-apparaten die kunnen worden gekoppeld (zie de gebruikershandleiding van het apparaat).
- 2 Selecteer 'PHILIPS NTRX100A' of 'PHILIPS NTRX100B' op het Bluetooth-apparaat en voer indien nodig '0000' in als het koppelwachtwoord.
  - ↳ Nadat de apparaten zijn gekoppeld en met elkaar zijn verbonden, brandt het LED-lampje op de knop **BLUETOOTH** onafgebroken wit en geeft het apparaat een pieptoon.

---


## Muziek streamen via Bluetooth

- Speel audio af op het Bluetooth-apparaat dat is gekoppeld met het apparaat.
  - ↳ Audio wordt van uw Bluetooth-apparaat naar het apparaat gestreamd.



#### Tip

- Als het Bluetooth-apparaat ook AVRCP (Audio Video Remote Control Profile) ondersteunt, kunt u bepaalde basisknoppen van het apparaat (zoals afspelen/pauzeren, stoppen en vorige/volgende) gebruiken om het afspelen te regelen.

### Als u het Bluetooth-apparaat wilt loskoppelen:

- Houd  drie seconden ingedrukt.
- Deactiveer Bluetooth op uw apparaat, of
- Plaats het apparaat buiten het communicatiebereik.

### Als u de Bluetooth-koppelingsgeschiedenis wilt wissen:

- Houd  en  (A/B) op het apparaat tegelijkertijd drie seconden ingedrukt.
  - ↳ De huidige Bluetooth-verbinding is verbroken.

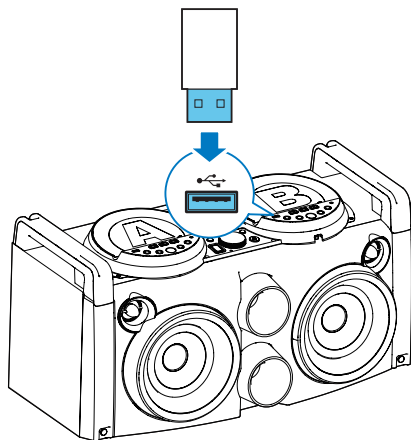
---

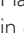
## Afspelen via USB

#### Opmerking

- Zorg ervoor dat het USB-apparaat afspelbare audiobestanden bevat.







- 1 Plaats een USB-apparaat voor massaopslag in de  -aansluiting aan de linkerkant (A) of rechterkant (B).
- 2 Druk herhaaldelijk op **SOURCE** (A/B) om USB als bron te selecteren.  
↳ Het afspelen wordt automatisch gestart.





### Tip

- U kunt ook een mobiel apparaat opladen via de USB-aansluiting.

## Afspelopties

### Herhalen en afspelen in willekeurige volgorde

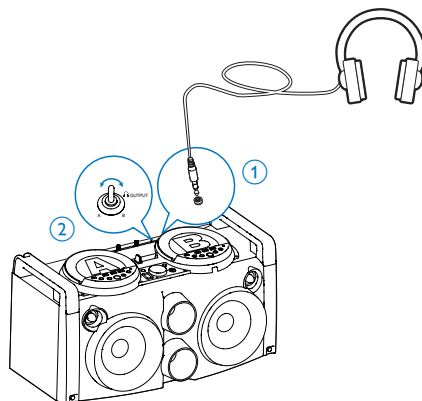
- Druk tijdens het afspelen herhaaldelijk op **REPEAT** om het volgende te selecteren:
  -  -1 (één herhalen): hiermee wordt de huidige track herhaald.
  -  (alles herhalen): alle tracks worden herhaaldelijk afgespeeld.
  - Geen: hervat normaal afspelen.
- Druk tijdens het afspelen herhaaldelijk op **SHUFFLE** om het volgende te selecteren:




-  (willekeurige volgorde): hiermee worden alle tracks in willekeurige volgorde afgespeeld.
- Geen: hervat normaal afspelen.
- Druk herhaaldelijk op **REPEAT** tot  wordt weergegeven en druk dan op **SHUFFLE** als u alle tracks in willekeurige volgorde wilt herhalen.  
↳ Zowel  als  wordt weergegeven.

### Luisteren via een hoofdtelefoon

#### Opmerking

- Wanneer u luistert via een hoofdtelefoon, zal de luidspreker van het apparaat niet worden gedempt.



- 1 Sluit een hoofdtelefoon aan op de  -aansluiting op het bovenpaneel.
- 2 Afhankelijk van de audiobron waarnaar u wilt luisteren, zet u  **OUTPUT** naar links (A) of rechts (B).
- 3 Gebruik  **VOL** om het volume van de hoofdtelefoon in te stellen.

# 5 Radio luisteren

## Afstemmen op radiozenders

### Opmerking

- Verbeter de FM-ontvangst door de FM-antenne op het achterpaneel volledig uit te trekken en de positie aan te passen.

- 1 Druk op **FM** om de FM-tunerbron te selecteren.
- 2 Houd **◀▶ (FM)** drie seconden ingedrukt.  
↳ Het apparaat wordt automatisch afgestemd op een zender met een sterk ontvangstsignaal.
- 3 Herhaal stap 2 om op meer zenders af te stemmen.

### Afstemmen op een zender met een zwak signaal:

- Druk herhaaldelijk op **◀▶ (FM)** tot de ontvangst optimaal is.

## Radiozenders opslaan

### Opmerking

- U kunt maximaal 20 FM-radiozenders opslaan.

- 1 Hiermee stemt u af op een radiozender.
- 2 Druk op **PROG** om het programmeren te activeren.
- 3 Druk op **▲▼ (PRESET +/-)** om een nummer van 1 t/m 20 toe te wijzen aan deze radiozender en druk vervolgens op **PROG** om deze keuze te bevestigen.  
↳ Het voorkeuzenummer en de frequentie van de voorkeuzezender worden weergegeven.
- 4 Herhaal de voorgaande stappen om meer zenders te programmeren.

### Opmerking

- U kunt ook het numerieke toetsenblok rechtstreeks gebruiken om een nummer toe te wijzen. Om een 2-cijferig nummer toe te wijzen, drukt u op het eerste cijfer en vervolgens binnen 2 seconden op het tweede cijfer.
- U kunt een geprogrammeerde zender overschrijven door een andere zender onder het nummer op te slaan.

U kunt radiozenders ook automatisch opslaan.

- Druk in de FM-tunermodus op **PROG** om het automatisch programmeren te starten.  
↳ Alle beschikbare zenders worden geprogrammeerd op volgorde van de signaalsterkte van de band.  
↳ De radiozender die het eerst wordt geprogrammeerd, wordt automatisch afgespeeld.

## Een voorkeuzezender selecteren

- Druk in de tunermodus herhaaldelijk op **▲▼ (PRESET +/-)** om een voorkeuzezender te selecteren.

### Tip

- U kunt ook het numerieke toetsenblok rechtstreeks gebruiken om een nummer te selecteren. Om een 2-cijferig nummer te selecteren, drukt u op het eerste cijfer en vervolgens binnen 2 seconden op het tweede cijfer.

## Uitzending in stereo/mono kiezen

### Opmerking

- Uitzending in stereo is de standaardinstelling voor de tunermodus.
- Voor zenders met een zwak signaal schakelt u over op monogeluid voor een betere ontvangst.

- Druk in de FM-tunermodus op **FM** om te schakelen tussen uitzending in mono en stereo.

## 6 Geluid aanpassen

### Luidsprekervolume aanpassen

- Druk tijdens het afspelen op **VOL +/-** om het luidsprekervolume te verhogen of te verlagen.

### Een geluidseffect selecteren



Opmerking

- Het is niet mogelijk verschillende geluidseffecten tegelijkertijd te gebruiken.

### Het geluid versterken

Met deze functie kunt u het geluid direct versterken.

- Druk op **NX BASS** op het voorpaneel om het geluid direct te versterken.

### Een voorgeprogrammeerd geluidseffect selecteren

Met DSC (Digital Sound Control) kunt u genieten van speciale geluidseffecten.

- Druk tijdens het afspelen herhaaldelijk op **SOUND** om het volgende te selecteren:
  - **[SAMBA]** (samba)
  - **[ROCK]** (rock)
  - **[JUNGLE]** (jungle)
  - **[POP]** (pop)

### Basversterking inschakelen

Voor iedere DSC-instelling wordt automatisch de beste DBB-instelling (Dynamic Bass Enhancement) gegenereerd. U kunt handmatig de DBB-instelling selecteren die het beste aansluit op uw luisteromgeving.

- Druk tijdens het afspelen herhaaldelijk op **DBB** om het volgende te selecteren:
  - DBB 1
  - DBB 2
  - DBB 3
  - DBB OFF

### Geluid uitschakelen

- Druk tijdens het afspelen op **⊗** om de geluidsuitvoer uit of weer in te schakelen.

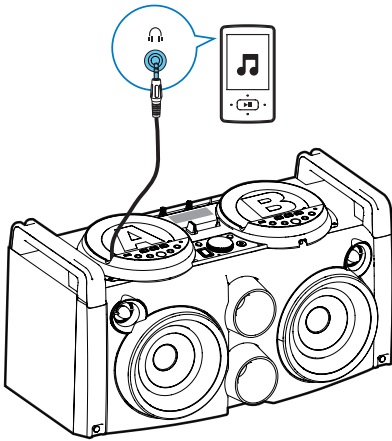
### Een audio-uitvoermodus selecteren

- Zet **CHANNEL CONTROL** op het achterpaneel in een van de volgende posities:
  - **RR:** audio-uitvoer alleen via het rechterkanaal;
  - **RL:** audio-uitvoer via zowel het linker- als het rechterkanaal;
  - **LL:** audio-uitvoer alleen via het linkerkanaal.

## 7 Extra functies

### Audio van een extern apparaat afspelen

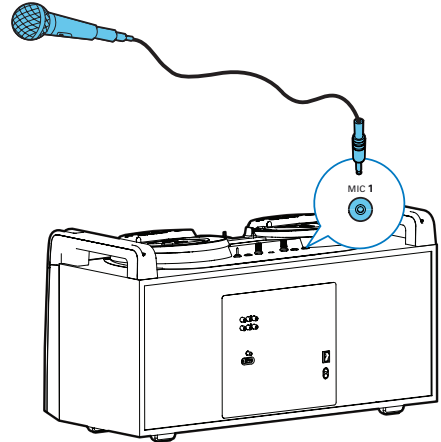
Met dit HiFi-systeem kunt u audio afspelen van een extern audioapparaat.



- 1 Sluit de vaste 3,5-mm audiokabel (A/B) aan op de hoofdtelefoonaansluiting van een extern apparaat.
- 2 Druk herhaaldelijk op **SOURCE A** of **SOURCE B** om **AUDIO IN** als bron te selecteren.
- 3 Start het afspelen op het externe apparaat (zie de gebruikershandleiding bij het apparaat).

### Praten of zingen via het HiFi-systeem

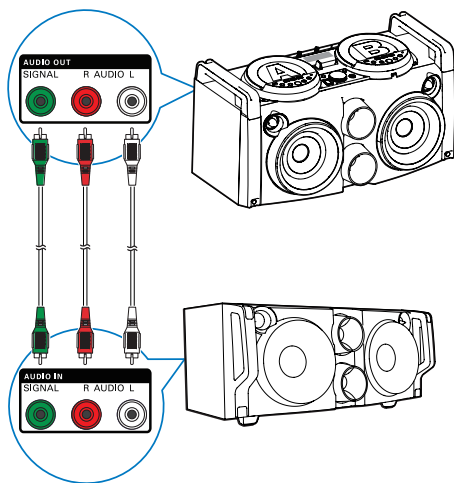
U kunt via dit HiFi-systeem met een microfoon praten of zingen.



- 1 Sluit een microfoon (niet meegeleverd) aan op de **MIC 1** of **MIC 2**-aansluiting op het bovenpaneel.
- 2 Gebruik de knop **MICVOL** op het bovenpaneel om het microfoonvolume in te stellen.

## Gelijktijdig afspelen

Speel audio op verscheidene compatibele HiFi-systemen (FWP1000) af en geniet van gelijktijdig afspelen.



- 1 Sluit een audiokabel (wit/rood) aan op:
  - de **AUDIO OUT (AUDIO L/R)**-aansluitingen op het achterpaneel van dit apparaat.
  - de **AUDIO IN (AUDIO L/R)**-aansluitingen op een compatibel HiFi-systeem (FWP1000).
- 2 Sluit een signaalkabel (groen) aan op:
  - de **AUDIO OUT (SIGNAL)**-aansluiting op het achterpaneel van het apparaat.
  - de **AUDIO IN (SIGNAL)**-aansluiting op een compatibel HiFi-systeem (FWP1000).

- 3 U kunt op dezelfde manier meerdere compatibele HiFi-systemen (FWP1000) op elkaar aansluiten.
- 4 Start het afspelen op dit apparaat (NTRX100).
  - ↳ U kunt muziek beluisteren uit de luidsprekers van alle HiFi-systemen die op elkaar zijn aangesloten.

## Decoratieverlichting aanpassen

- Als het systeem is ingeschakeld, drukt u herhaaldelijk op **LIGHT** om de decoratieverlichting rond de luidsprekers in te stellen.
  - Blauw (standaard, knippert blauw op de maat van de muziek)
  - Oranje (knippert oranje op de maat van de muziek)
  - Blauw, paars, oranje (knippert gelijktijdig blauw, paars en oranje op de maat van de muziek)
  - Uit



### Tip

- Het lampje knippert mee met de veranderende maat van de muziek.

# 8 Productinformatie



## Opmerking

- Productinformatie kan zonder voorafgaande kennisgeving worden gewijzigd.

## Specificaties

### Versterker

Nominaal uitgangsvermogen	300 W RMS, 10% THD
Frequentierespons	40 - 20.000 Hz, $\pm 3$ dB
Signaal-ruisverhouding	> 65 dBA
AUDIO IN	600 mV RMS

### Tuner (FM)

Frequentiebereik	87,5 - 108 MHz
Frequentierooster	50 KHz

#### Gevoeligheid

- mono, signaal-ruisverhouding 26 dB	< 22 dBf
- stereo, signaal-ruisverhouding 46 dB	< 49,5 dBf

Zoekgevoeligheid	< 35 dBf
Signaal-ruisverhouding	> 50 dB

### Luidsprekers

Luidsprekerimpedantie	4 ohm
Luidsprekerdriver	2 x 6,5-inch woofer + 2 x 2-inch tweeter
Gevoeligheid	84 dB/m/W $\pm$ 4 dB/m/W

### Bluetooth

Bluetooth-versie	V2.1 + EDR
Frequentieband	2,4 GHz ~ 2,48 GHz ISM-band
Bereik	10 m (vrije ruimte)
Veilige eenvoudige Bluetooth-koppeling via NFC	Ja

### Algemene informatie

Netspanning	110 - 240V~, 50 - 60 Hz
Stroomverbruik in werking	65 W
Stroomverbruik in energiebesparende stand-bystand	< 0,5 W
Hoofdtelefoonaansluiting	25 mW, 32 ohm
Directe weergave vanaf USB	Versie 2.0/1.1
Afmetingen (b x h x d)	704 x 385 x 364 mm
Gewicht	
- Inclusief verpakking	17,6 kg
- Apparaat	14,5 kg

## Compat. USB-apparaten en -bestanden

### Compatibele USB-apparaten:

- USB-flashgeheugen (USB 2.0 of USB 1.1)
- USB-flashspelers (USB 2.0 of USB 1.1)
- Geheugenkaarten (er is wel een aanvullende kaartlezer vereist voor gebruik in combinatie met dit apparaat)

**Ondersteunde bestandsindelingen:**

- USB of bestandsindeling van geheugen FAT16, FAT32 (sectorformaat: 512 bytes)
- MP3-bitsnelheid (gegevensnelheid): 32 - 320 kbps en variabele bitsnelheid
- Mappen met maximaal 8 niveaus
- Aantal albums/mappen: maximaal 255
- Aantal tracks/titels: maximaal 999
- ID3-tag versie 2.0 of later
- Bestandsnaam in Unicode UTF8 (maximumlengte: 128 bytes).

**Niet-ondersteunde bestandsindelingen:**

- Lege albums: een leeg album is een album dat geen MP3- of WMA-bestanden bevat. Lege albums worden niet op het display weergegeven.
- Niet-ondersteunde bestandsindelingen worden overgeslagen. Zo worden Word-documenten (.doc) genegeerd en niet afgespeeld.
- AAC-, WAV- en PCM-audiobestanden
- WMA-bestanden

# 9 Problemen oplossen



## Waarschuwing

- Verwijder de behuizing van dit apparaat nooit.


Probeer het apparaat nooit zelf te repareren. Hierdoor wordt de garantie ongeldig.

Als er zich problemen voordoen bij het gebruik van dit apparaat, controleer dan het volgende voordat u om service vraagt. Als het probleem onopgelost blijft, gaat u naar de website van Philips ([www.philips.com/welcome](http://www.philips.com/welcome)). Als u contact opneemt met Philips, zorg er dan voor dat u het apparaat, het modelnummer en het serienummer bij de hand hebt.

### Geen stroom

- Controleer of de netspanningsstekker van het apparaat goed is aangesloten.
- Zorg ervoor dat er stroom op het stopcontact staat.
- Controleer of de knop **POWER ON/OFF** op het achterpaneel in de positie | staat.
- Om energie te besparen, schakelt het systeem na 30 minuten inactiviteit (bijvoorbeeld in pauze- of stopmodus) automatisch uit.

### Geen geluid of matig geluid

- Pas het volume aan.
- De luidspreker kan zijn gedempt. Druk op  om de geluidsuitvoer te herstellen.

### Het HiFi-systeem reageert niet

- Haal de stekker uit het stopcontact en steek deze er vervolgens weer in. Schakel het systeem opnieuw in.
- Om energie te besparen, schakelt het apparaat zichzelf automatisch uit als u 30 minuten nadat het afspelen is gestopt niet op een knop hebt gedrukt.

### De afstandsbediening werkt niet

- Voordat u op een van de functieknoppen drukt, moet u eerst de juiste bron selecteren met behulp van de afstandsbediening in plaats van het apparaat.
- Houd de afstandsbediening dichterbij het apparaat.
- Plaats de batterij met de polariteiten (plus- of minteken) in de aangegeven positie.
- Vervang de batterijen.
- Richt de afstandsbediening rechtstreeks op de sensor aan de voorkant van het apparaat.

### Slechte radio-ontvangst

- Vergroot de afstand tussen het apparaat en uw TV of videorecorder.
- Trek de FM-antenne volledig uit.

### Het USB-apparaat wordt niet ondersteund

- Het USB-apparaat is niet compatibel met het apparaat. Probeer een ander apparaat.

---

## Over Bluetooth-apparaten

### Er kan zelfs na een succesvolle Bluetooth-aansluiting geen muziek worden afgespeeld op het systeem.

- Het apparaat kan niet worden gebruikt om muziek af te spelen op dit apparaat.

### De geluidskwaliteit is slecht nadat een Bluetooth-apparaat is aangesloten.

- De Bluetooth-ontvangst is slecht. Plaats de apparaten dichterbij elkaar of verwijder obstakels tussen de apparaten.

### Kan niet verbinden met dit apparaat.

- Het apparaat biedt geen ondersteuning voor de vereiste profielen.
- De Bluetooth-functie van het apparaat is niet ingeschakeld. Raadpleeg de handleiding van het apparaat voor informatie over het inschakelen van deze functie.
- Dit apparaat staat niet in de koppelmodus.



- Dit apparaat is al verbonden met een ander Bluetooth-apparaat. Verbreek de verbinding met het apparaat of alle overige aangesloten apparaten en probeer het opnieuw.
- Dit apparaat heeft twee Bluetooth-audiobronnen (A/B). Controleer of u de juiste bron hebt geselecteerd.

**De verbinding met de gekoppelde mobiele telefoon wordt voortdurend aangesloten en weer verbroken.**

- De Bluetooth-ontvangst is slecht. Plaats de mobiele telefoon dicht bij het apparaat of verwijder obstakels tussen de mobiele telefoon en dit apparaat.
- Sommige mobiele telefoons maken voortdurend verbinding of verbreken de verbinding tijdens het bellen of het beëindigen van gesprekken. Dit betekent niet dat er zich een storing in dit apparaat voordoet.
- Bij sommige mobiele telefoons wordt de Bluetooth-verbinding automatisch uitgeschakeld om energie te besparen. Dit betekent niet dat er zich een storing in dit apparaat voordoet.



2015 © Gibson Innovations Limited. All rights reserved.  
This product has been manufactured by, and is sold under  
the responsibility of Gibson Innovations Ltd., and Gibson  
Innovations Ltd. is the warrantor in relation to this product.  
Philips and the Philips Shield Emblem are registered trademarks  
of Koninklijke Philips N.V. and are used under license from  
Koninklijke Philips N.V.

NTRX100\_UM\_12\_V3.0