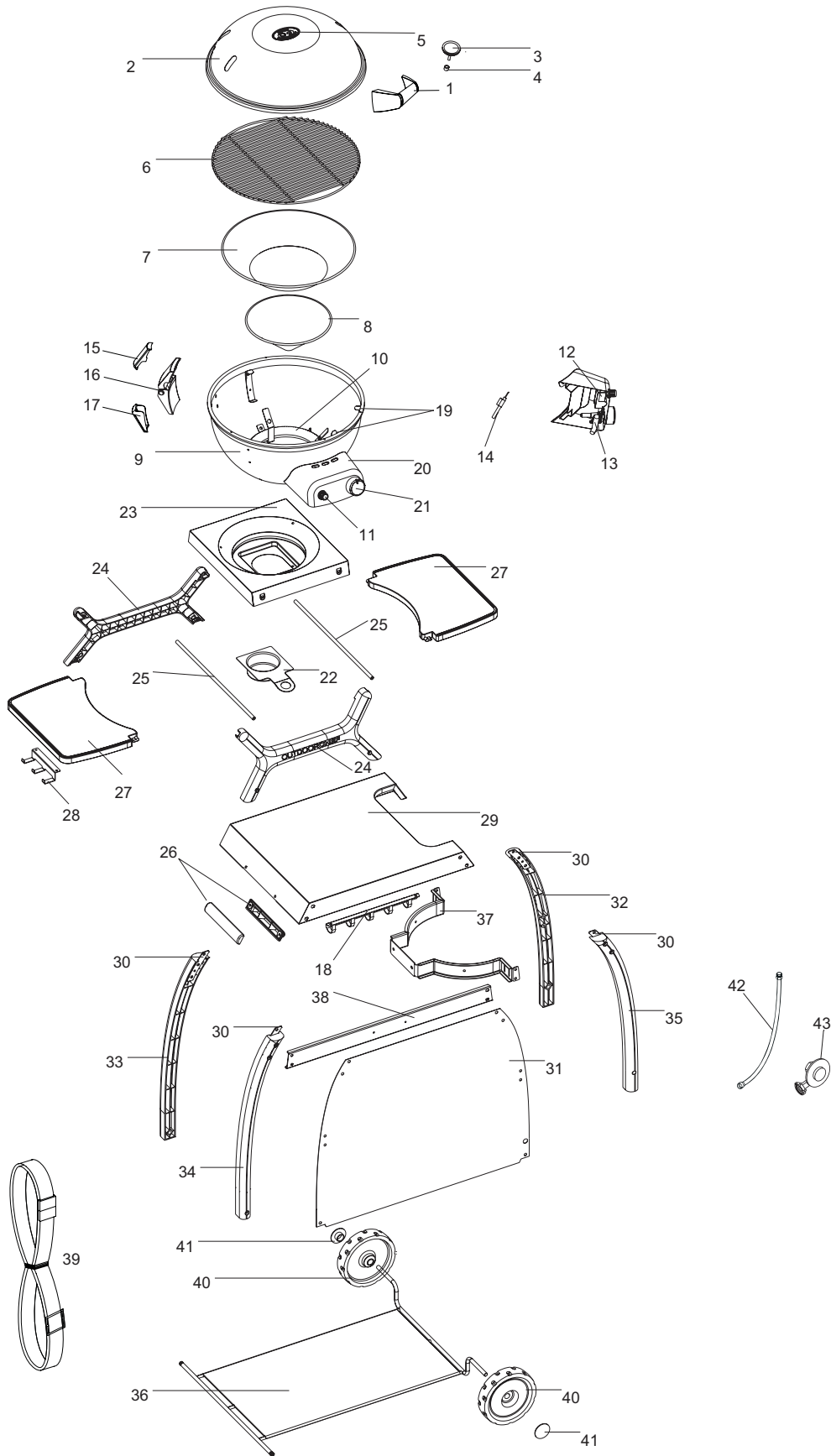


# P-480 G COMPACTCHEF



# P-480 G COMPACTCHEF

---

<b>A</b>		<b>LID HANDLE</b>	<b>DECKELGRIFF</b>
<b>Pos.</b>	<b>Art. Nr.</b>	<b>Description</b>	<b>Beschreibung</b>
A1	18.370.76	Teflonwasher	U-Scheibe Teflon
A2	18.370.62	Washer	U-Scheibe
A3	18.370.04	Screw	Schraube

---

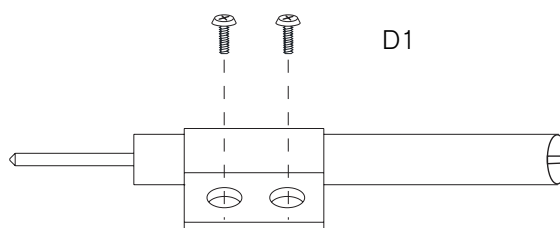
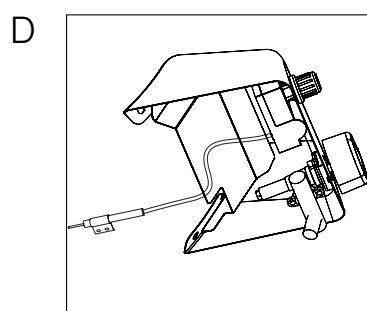
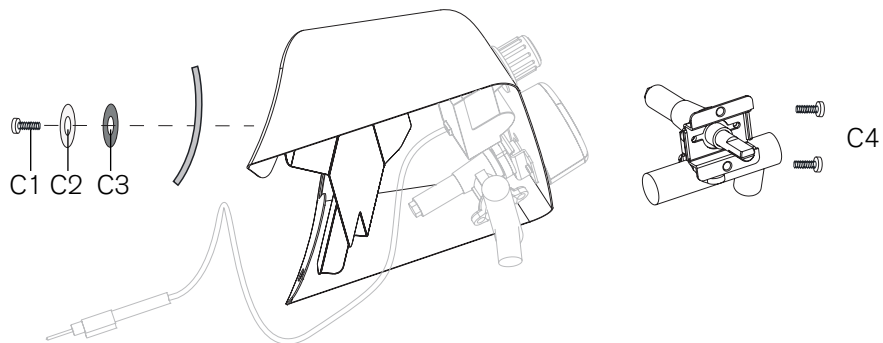
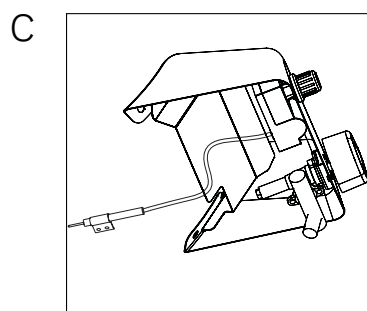
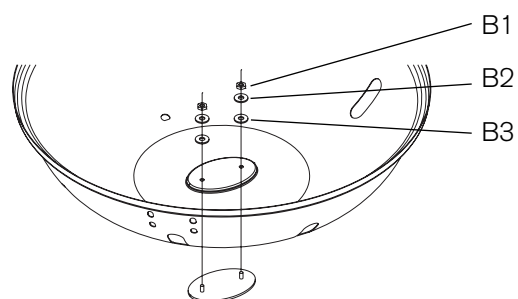
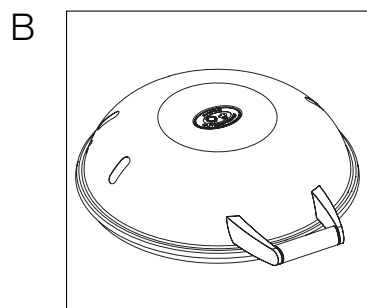
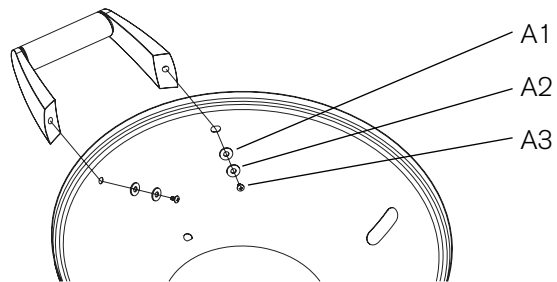
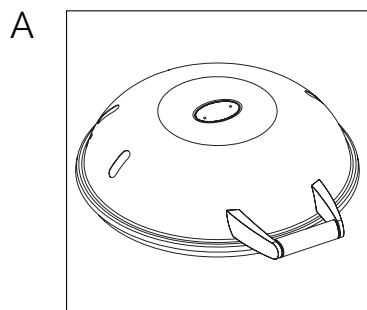
<b>B</b>		<b>LOGO PLATE</b>	<b>LOGOPLATTE</b>
<b>Pos.</b>	<b>Art. Nr.</b>	<b>Description</b>	<b>Beschreibung</b>
B1	18.370.48	Nut	Mutter
B2	18.371.02	Washer	U-Scheibe
B3	18.371.03	Teflonwasher	U-Scheibe Teflon

---

<b>C</b>		<b>CONTROL PANEL + VALVE</b>	<b>BEDIENUNGSKONSOLE + VENTIL</b>
<b>Pos.</b>	<b>Art. Nr.</b>	<b>Description</b>	<b>Beschreibung</b>
C1	18.370.25	Screw	Schraube
C2	18.370.62	Washer	U-Scheibe
C3	18.370.76	Teflonwasher	U-Scheibe Teflon
C4	18.370.23	Screw	Schraube

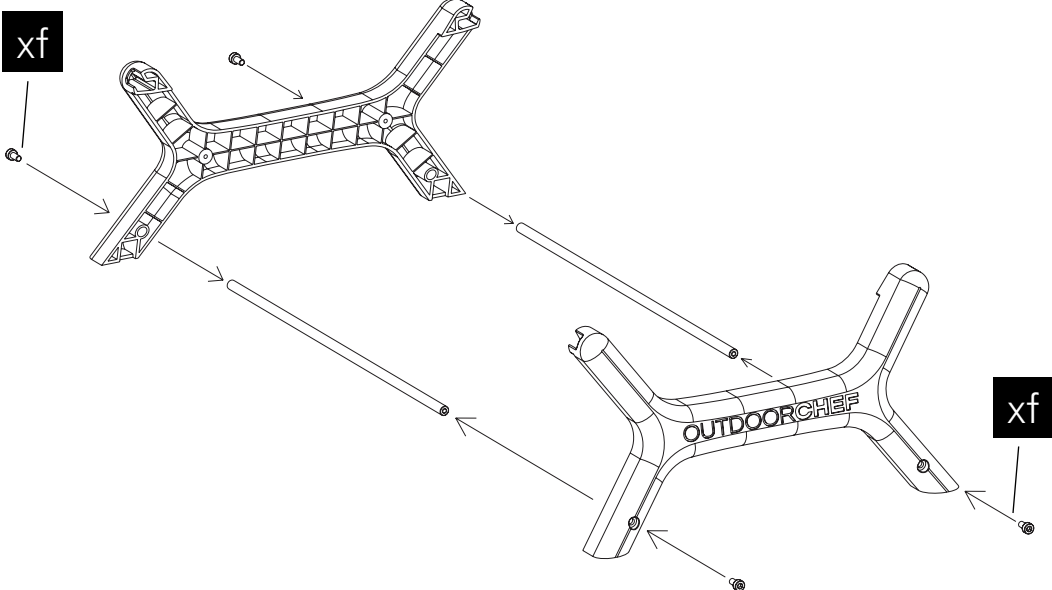
---

<b>D</b>		<b>ELECTRODE</b>	<b>ELEKTRODE</b>
<b>Pos.</b>	<b>Art. Nr.</b>	<b>Description</b>	<b>Beschreibung</b>
D1	18.370.23	Screw	Schraube

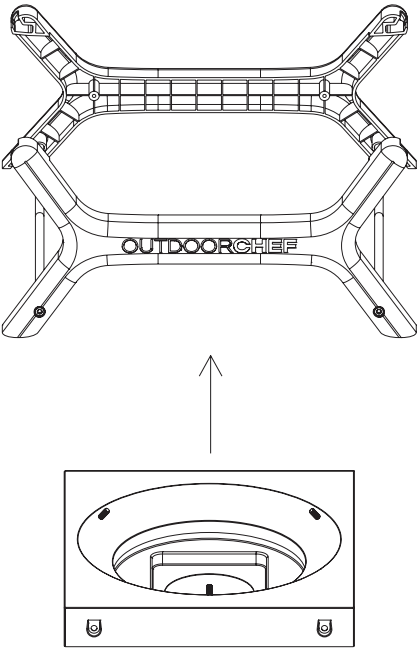


# P-480 G COMPACTCHEF

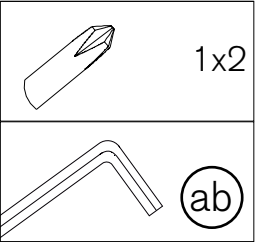
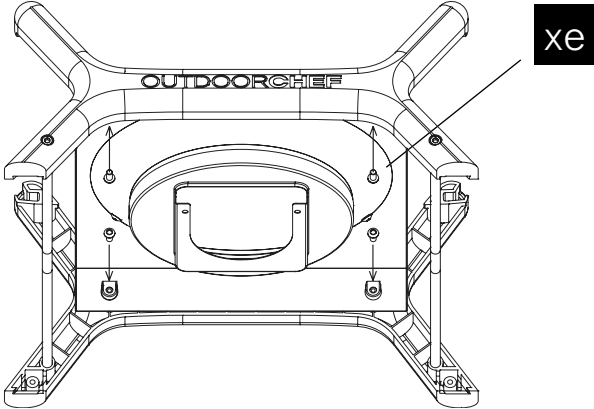
1.



2.

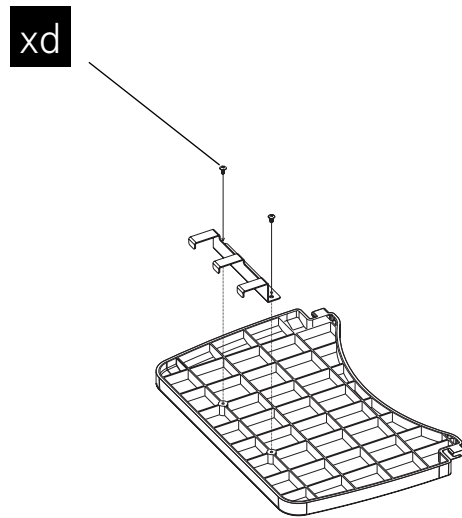


3.

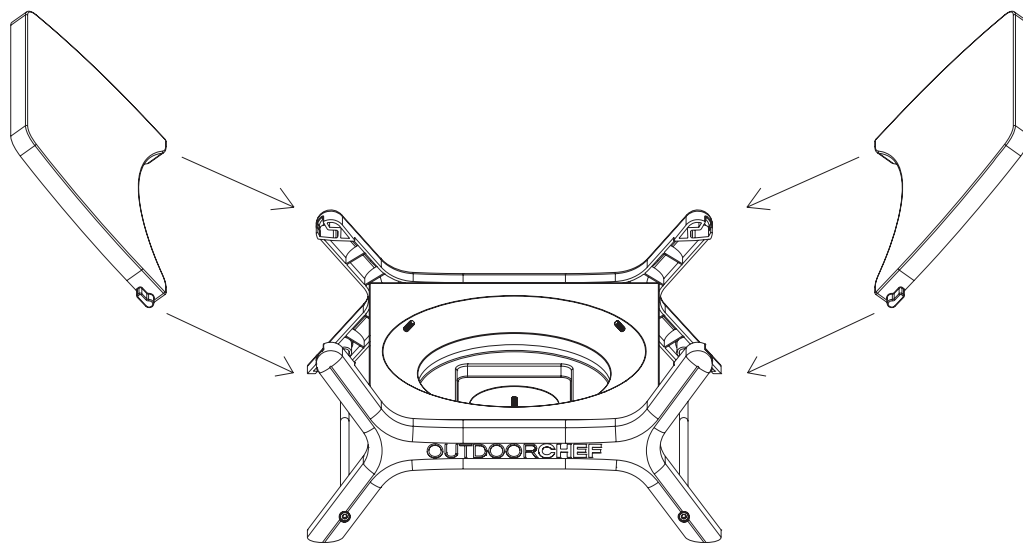


---

4.



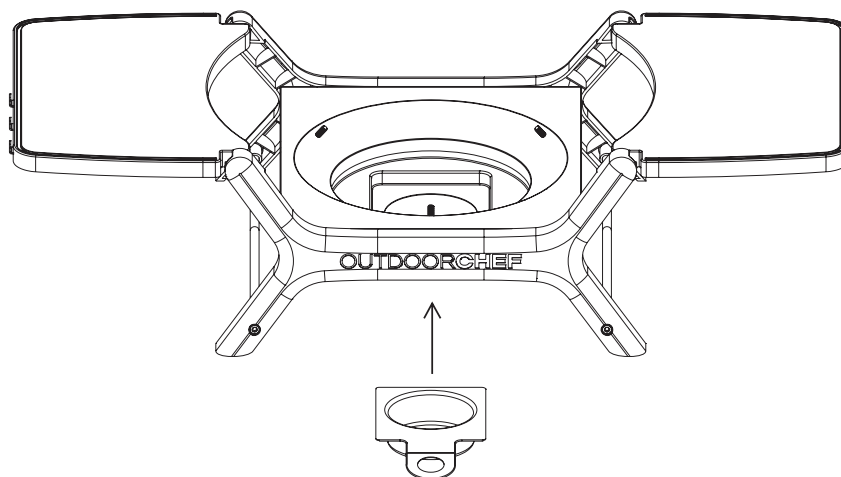
5.



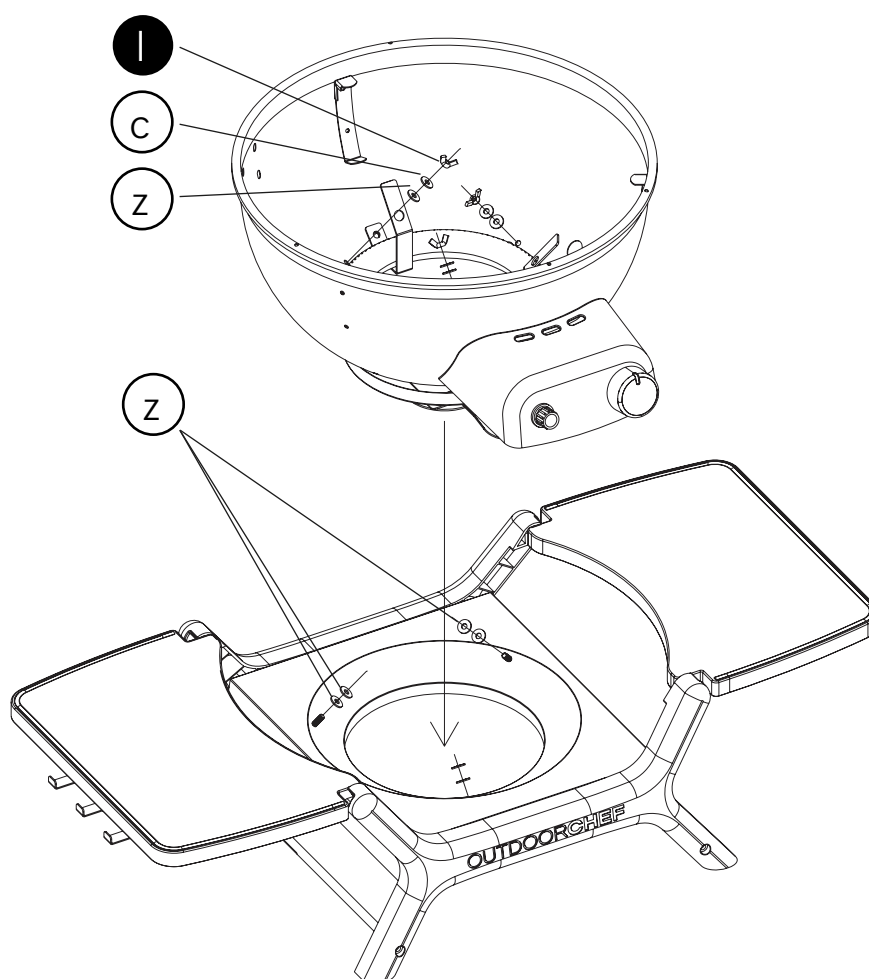
# P 480 G COMPACTCHEF

---

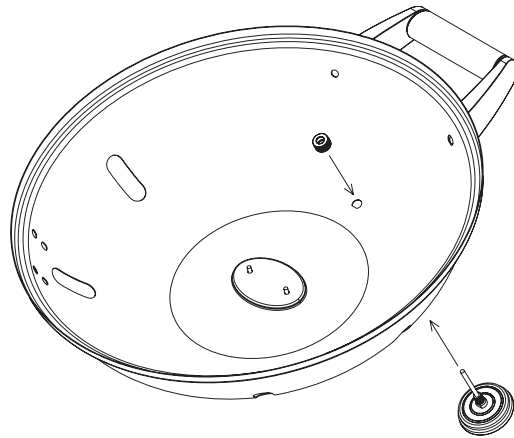
6.



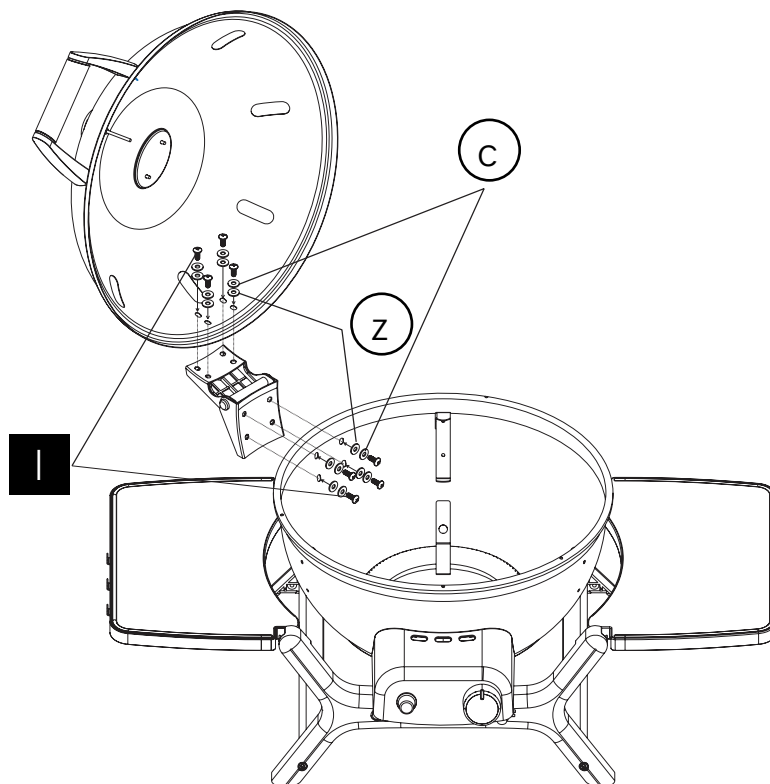
7.



8.



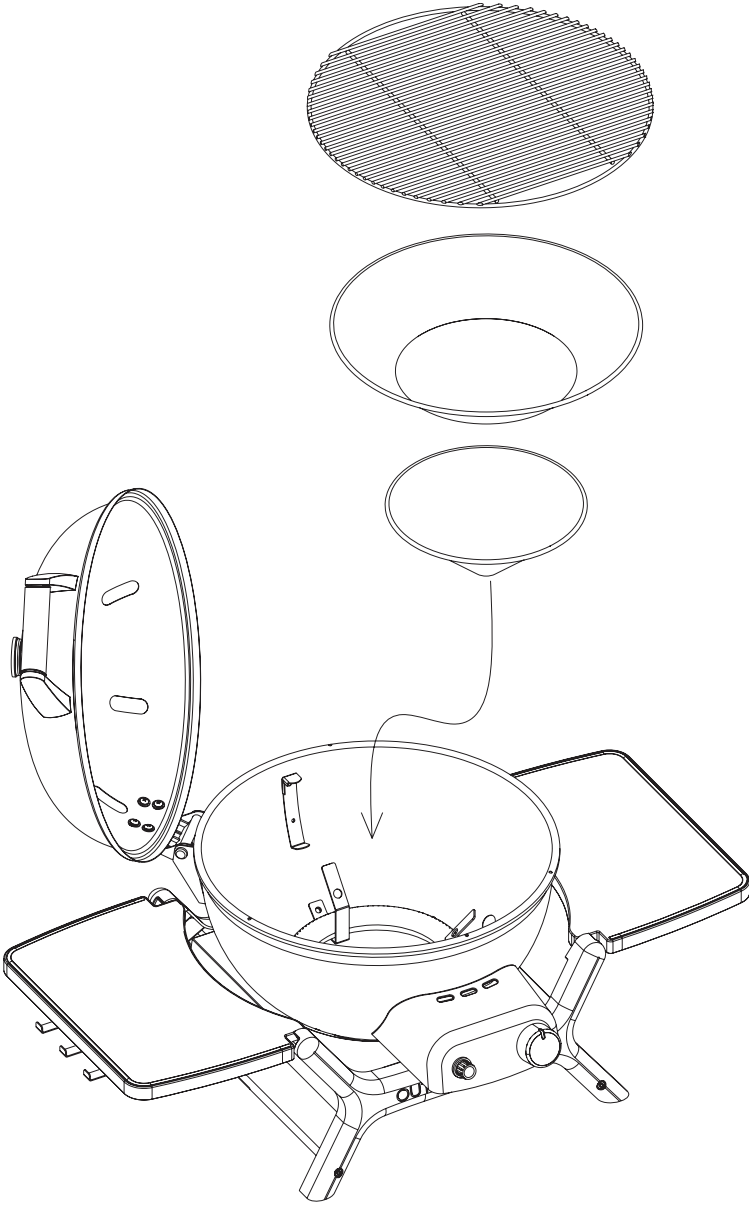
9.



# P-480 G COMPACTCHEF

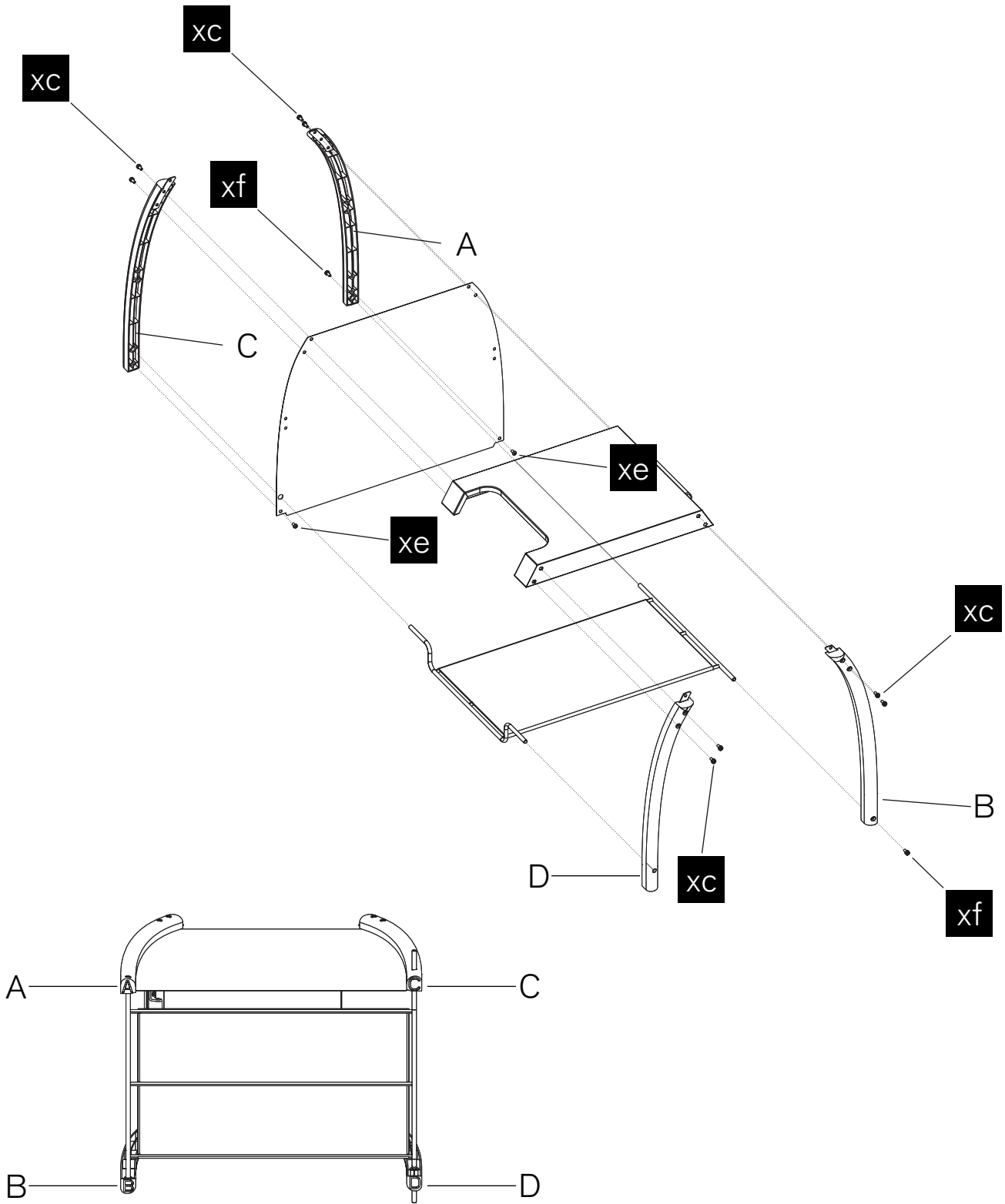
---

10.





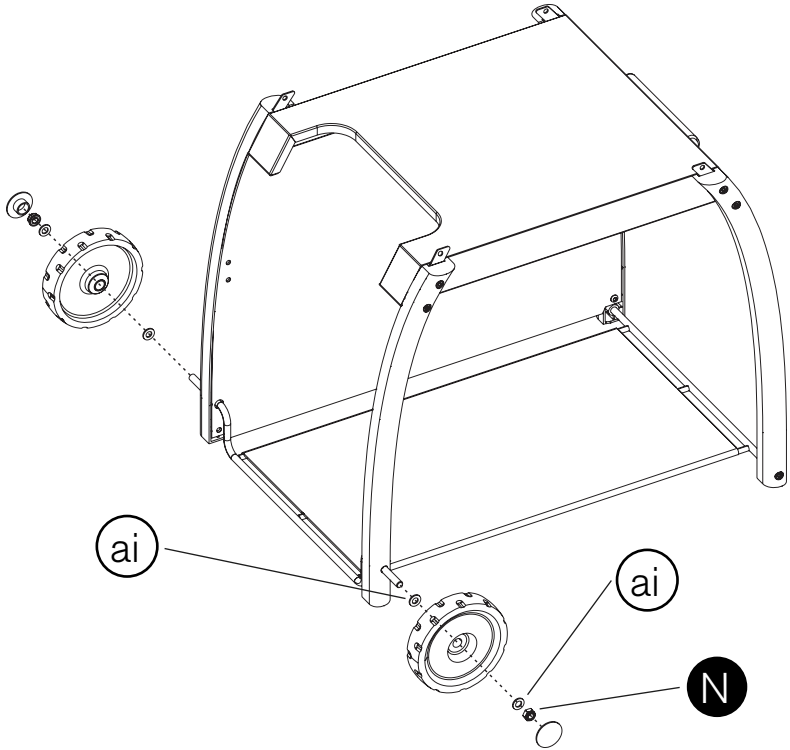
11.



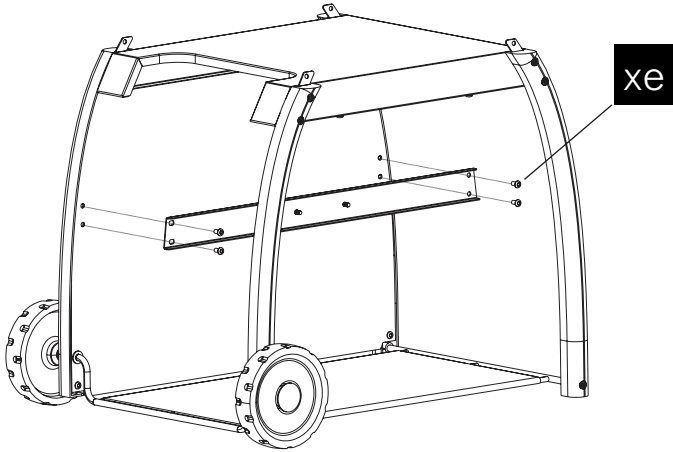
# P-480 G COMPACTCHEF

---

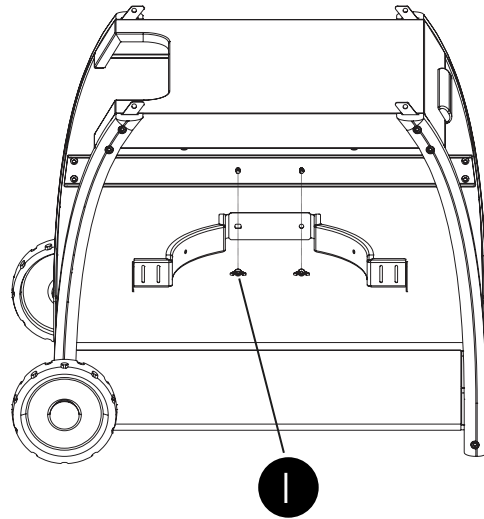
12.



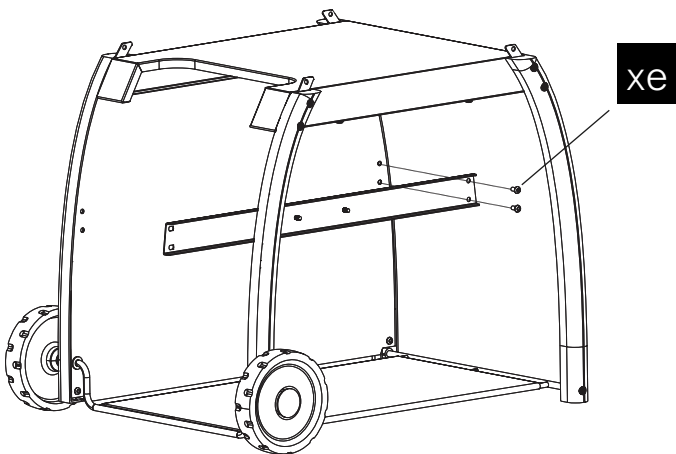
13.



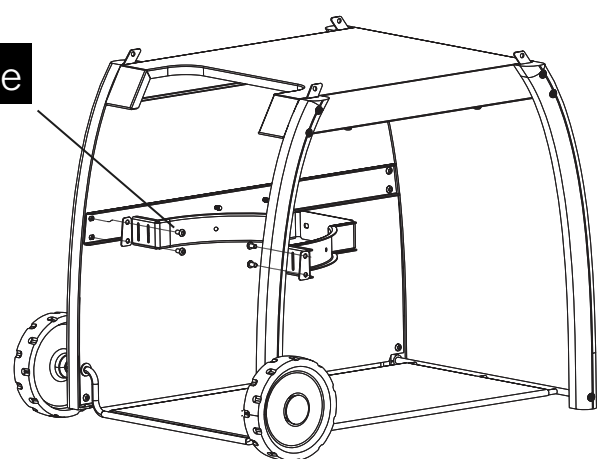
14.



13.



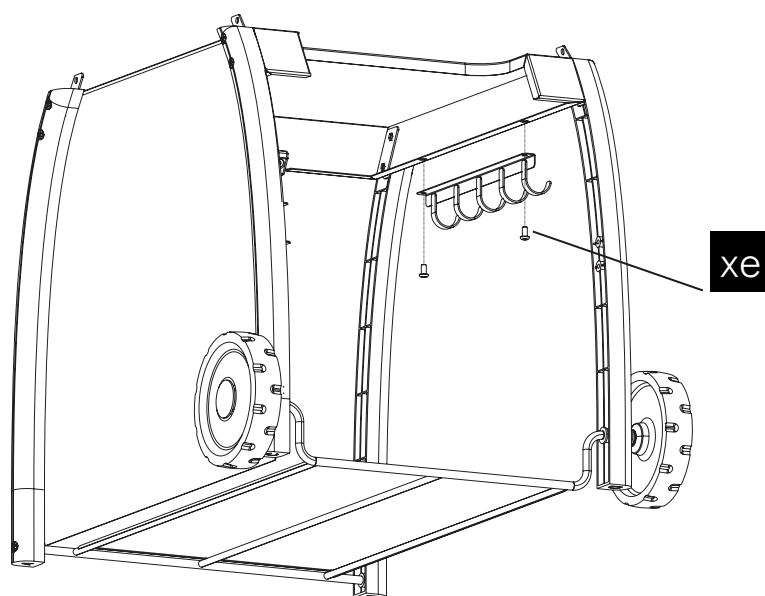
14.



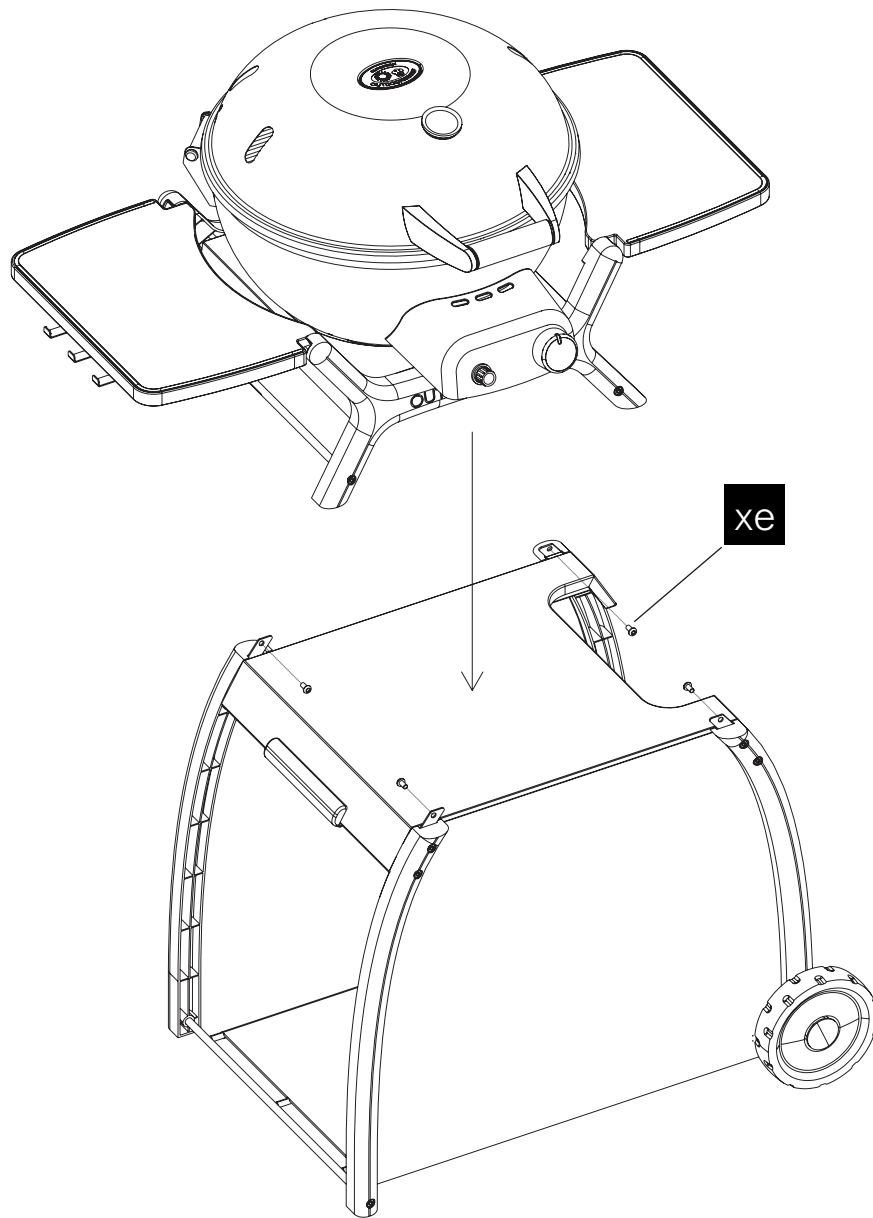
# P-480 G COMPACTCHEF

---

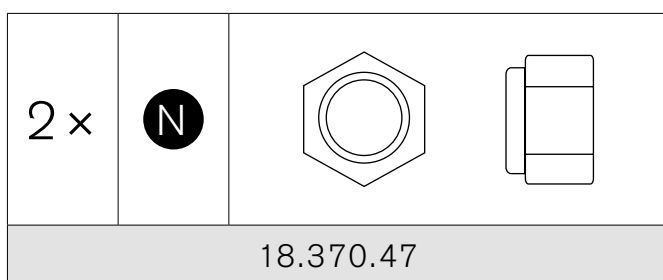
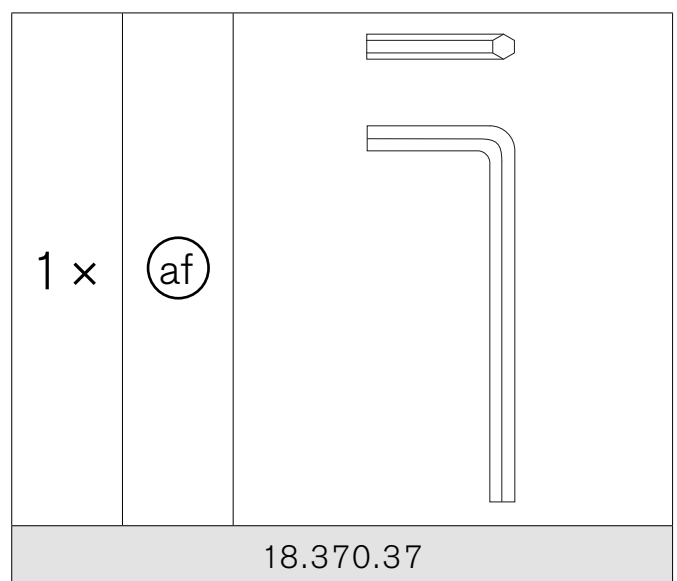
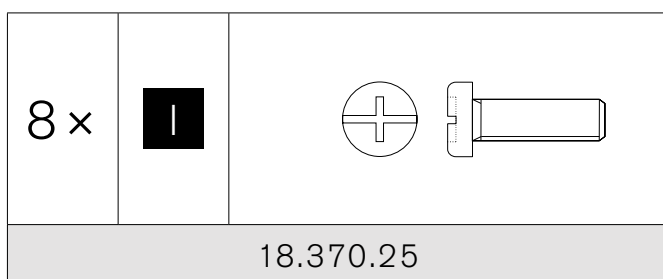
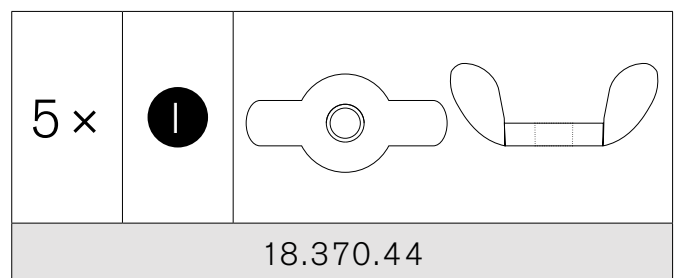
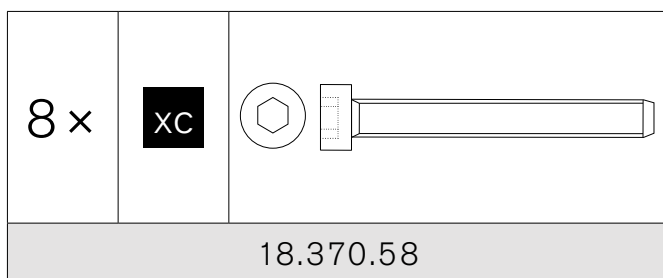
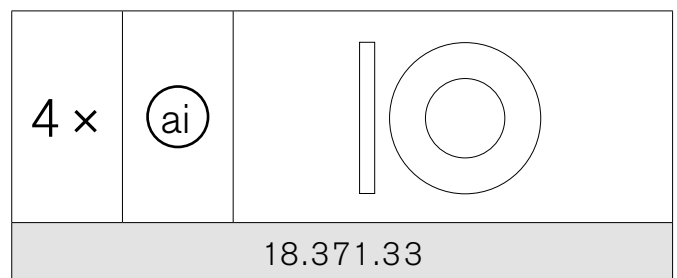
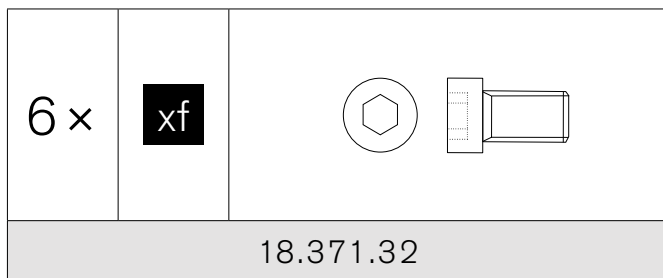
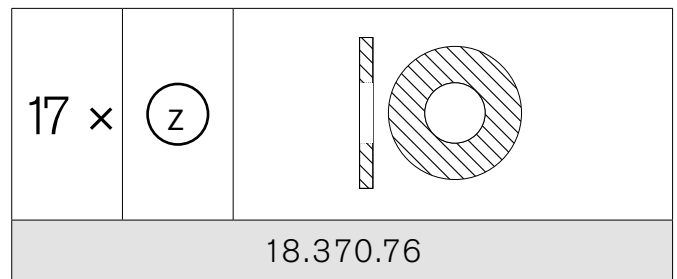
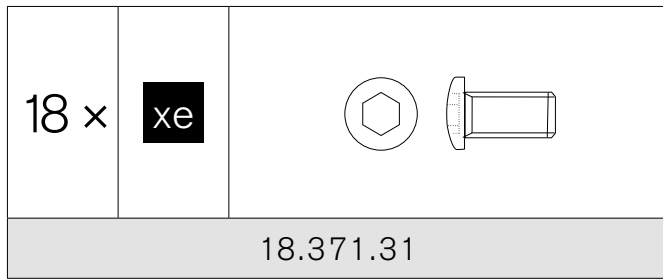
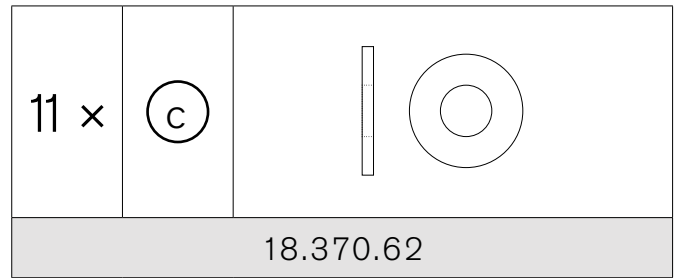
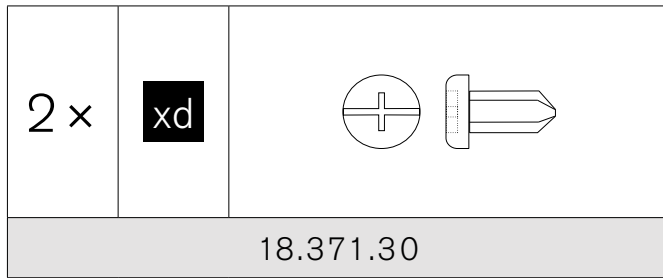
15.



16.



18.379.39







# P-480 G COMPACTCHEF

SPAREPARTS			ERSATZTEIL-LISTE
Pos.	Art. Nr.	Description	Beschreibung
1	18.450.08	Lid handle	Deckelgriff
2	18.430.10	Lid black	Deckel schwarz
3	18.850.21	Heat indicator °C/°F	Temperatur Anzeiger °C/°F
4	18.850.12	Heat indicator-Nut	Temperaturanzeiger-Befestigungsmutter
5	18.822.53	Logo plate	Logoplatte
6	18.420.42	Cooking grid	Grillrost
7	18.320.04	Large Funnel	Grosser Trichter
8	18.320.03	Small Funnel	Kleiner Trichter
9	18.324.09	Bowl black	Kugel schwarz
10	18.440.03	Burner complete	Brenner Komplet
11	18.440.01	Push button igniter	Druckknopf Zündung
12	18.440.00	Pulse ignitor complete	Elektro-Zündung Komplet
13	18.340.98	Valve assembly SB 50mbar	Ventilsatz SB 50mbar
13	18.340.97	Valve assembly SB 30mbar	Ventilsatz SB 30mbar
14	18.440.02	Electrode incl. wire	Elektrode inkl. Kabel
15	18.360.70	Upper lid hinge cover	Deckelscharnier-Abdeckung oben
16	18.323.93	Lid hinge complet	Deckelscharnier komplett
17	18.360.71	Lower lid hinge cover	Deckelscharnier-Abdeckung unten
18	18.323.99	Tool holder	Besteck-Halter
19	18.360.62	Protection pin	Schutzstift
20	18.324.00	Control panel black	Bedienungskonsole schwarz
21	18.450.06	Control knob	Gasregulier-Knopf
22	18.323.87	Drip pan	Fettauffangschale
23	18.324.01	Bowl fixation	Kugelhalterung
24	18.360.78	X-Module	X-Modul
25	18.324.02	Connecting rod	Verbindungsstange
26	18.360.79	Carry handle black	Handgriff schwarz
27	18.360.80	Side table	Seitentablar
28	18.324.10	Toolholder side table	Besteck-Halter Seitentablar
29	18.324.03	Tabletop	Tischplatte
30	18.324.04	Support bracket	Haltebügel
31	18.360.81	Front Panel	Frontpanel
32	18.360.82	Leg rear right black	Bein hinten rechts schwarz
33	18.360.83	Leg rear left black	Bein hinten links schwarz
34	18.360.84	Leg front left black	Bein vorne links schwarz
35	18.360.85	Leg front right black	Bein vorne rechts schwarz
36	18.324.05	Bottom plate jetblack matte	Bodenplatte schwarz matt
37	18.324.06	Gas bottle fixation	Gasflaschen-Befestigung
38	18.324.07	Front bottle fixation	Front-Flaschenbefestigung
39	18.360.11	Bottle fixation strap	Flaschenhalterungs-Gurt
40	18.450.02	Wheel	Rad
41	18.450.07	Wheel cap	Rad Kappe
	18.379.39	Hardware set	Schrauben Set
42	individual	Gas hose	Gasschlauch
43	individual	Gas regulator	Gasdruckregler

Please read the user guide carefully before using your **OUTDOORCHEF** Charcoal Kettle Barbeque.  
Lesen Sie die Bedienungsanleitung sorgfältig durch, bevor Sie Ihren **OUTDOORCHEF** Holzkohle Kugelgrill in Betrieb nehmen.

### Attention

Please write your serial number on the backside of the manual for future reference. You will find the number on the data plate attached to the trolley or the bottom plate depending on the grill model. **OUTDOORCHEF** can only supply spare parts and honour warranty returns when the serial number is available.

### Achtung

Bitte notieren Sie auf der Rückseite Ihrer Gebrauchsanweisung die Serien-Nummer. Je nach Grillmodell finden Sie die Nummer auf dem Datensticker, welcher sich entweder am Grillgestell oder auf der Bodenplatte befindet. **OUTDOORCHEF** kann Garantie und Ersatzteillieferungen nur mit der Serien-Nummer bearbeiten.

**DKB Household Switzerland AG** operates a policy of continuous product development and improvement.  
As such we reserve the right to alter product design and or technical specification without giving any prior notice.