

**Comfortbakery  
Model 99259**



**Handleiding Waffle maker  
Mode d'emploi de waffle maker  
Bedienungsanleitung Waffle maker  
Manual waffle maker**

## Inhoud

Nederlands .....	3
Français.....	9
Deutsch.....	15
English.....	21

## **NL) BELANGRIJKE VOORZORGSMAATREGELEN**

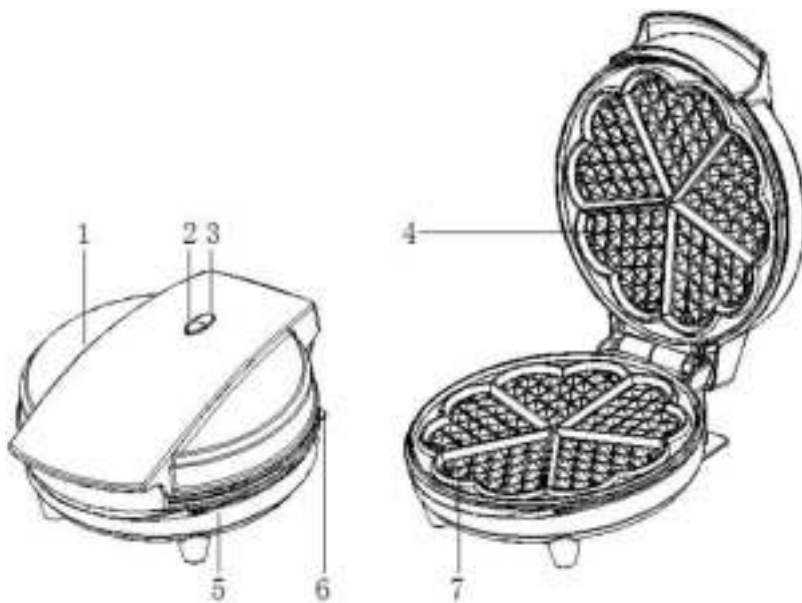
1. **LEES ALLE INSTRUCTIES**, Lees deze instructies zorgvuldig door en bewaar de instructies voor toekomstige referentie.
2. Dit apparaat is niet bedoeld voor gebruik door personen (waaronder kinderen) met verminderde lichamelijke, zintuiglijke of geestelijke vermogens, of die gebrek aan ervaring of kennis hebben, tenzij iemand die verantwoordelijk is voor hun veiligheid toezicht op hen houdt of hun heeft uitgelegd hoe het apparaat dient te worden gebruikt.
3. Om kinderen te beschermen tegen de gevaren van elektrische apparatuur mag u ze nooit zonder toezicht bij het apparaat laten. Selecteer daarom een plek voor uw apparaat op dusdanige wijze dat kinderen er niet bij kunnen. Zorg ervoor dat het snoer niet naar beneden hangt.
4. Laat het apparaat tijdens het gebruik nooit onbeheerd achter.
5. Zorg ervoor dat de spanning van het stopcontact overeenkomt met de spanning die is aangegeven op het label van het apparaat.
6. Als de veiligheidsinstructies niet worden opgevolgd, kan de fabrikant niet verantwoordelijk worden gesteld voor schade die daar eventueel het gevolg van is.
7. Schakel de stroom bij het stopcontact altijd uit voordat u een stekker in het stopcontact steekt of uit het stopcontact verwijderd. Haal de stekker uit het stopcontact door aan de stekker te trekken– trek niet aan het netsnoer.
8. Schakel de stroom uit en haal de stekker uit het stopcontact wanneer het apparaat niet wordt gebruikt en vóór het reinigen.
9. Gebruik het apparaat niet met een verlengsnoer tenzij het verlengsnoer is gecontroleerd en getest door een gekwalificeerd technicus of onderhoudsmonteur.
10. Gebruik het apparaat niet voor andere doeleinden dan het beoogde gebruik.
11. Plaats het apparaat niet op of in de buurt van een hete gasvlam, elektrisch element of andere apparaten.
12. Laat het netsnoer niet over de rand van een tafel of werkblad hangen en laat het netsnoer niet in contact komen met hete oppervlakken.
13. Gebruik apparaten die niet juist werken of op enige manier zijn beschadigd niet om het gevaar van elektrische schokken te voorkomen. Probeer het apparaat niet zelf te repareren. Breng het apparaat naar een erkende werkplaats voor onderzoek en reparatie.
14. Dit apparaat is alleen voor huishoudelijk gebruik en voor het doel waar het voor bestemd is. Gebruik het apparaat niet buitenshuis of voor commerciële doeleinden.
15. Het apparaat moet worden geplaatst op een stabiele, vlakke ondergrond.
16. Raak hete oppervlakken niet aan. Gebruik alleen het handvat om het apparaat te openen.
17. Zorg dat het apparaat opgeborgen wordt op een droge plaats.
18. Het is noodzakelijk om dit toestel zuiver te houden, aangezien het in direct contact komt met eetwaren.
19. Draai het snoer niet om het apparaat heen en buig het niet.
20. Zorg ervoor dat het apparaat afgekoeld is voordat u het schoonmaakt en opbergt.
21. Gebruik het apparaat niet indien de stekker, het netsnoer of het apparaat zelf beschadigd is. Indien het netsnoer beschadigd is, moet u het laten vervangen door een bekwame gekwalificeerde dienst om gevaar te voorkomen.
22. Het is aangeraden een warmtewerende bedekking tussen de tafel en het toestel te leggen (eveneens om geen sporen tengevolge van de
23. warmte op uw tafellaken of tafel na te laten).
24. Gebruik het apparaat nooit in de buurt van een met water gevulde gootsteen of iets dergelijks. Pak een apparaat dat in het water is gevallen nooit zomaar vast, maar trek eerst de stekker uit het stopcontact.
25. **Dompel het apparaat niet onder in water of andere vloeistoffen.**

## VOOR HET EERSTE GEBRUIK

- Verwijder alle verpakkingsmaterialen.
- Reinig de bakplaten met een vochtige doek of spons.
- Smeer de bakplaten in met een beetje bakolie.
- Wees voorzichtig en zorg ervoor dat er geen water in het apparaat loopt.

## ONDERDELEN OMSCHRIJVING

Voordat u het apparaat voor het eerst gebruikt moet u bekend zijn met alle onderdelen van het apparaat. Lees alle instructies en voorzorgsmaatregelen zorgvuldig door.



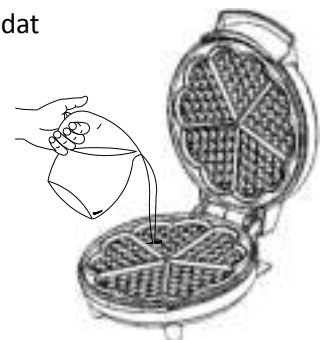
1. Bovenste deel behuizing
2. Power-indicator
3. Ready-indicator
4. Bovenste bakplaat
5. Onderste deel behuizing
6. Stroomdeksel
7. Onderste bakplaat

## GEBRUIK

Haal alle promotiematerialen en verpakkingsmaterialen van het apparaat voordat u het apparaat voor het eerst gebruikt. Controleer of de bakplaten schoon en stofvrij zijn. Veeg indien nodig met een vochtige doek over de bakplaten. Voor de beste resultaten kunt u een theelepel plantaardige olie op de antiaanbakplaten gieten. Verspreid de olie met absorberend keukenpapier en veeg overtollig olie weg.

Als u het apparaat voor het eerst wordt verwarmd, kan er een klein beetje rook of geur vrijkomen. Dit is normaal bij veel verwarmingstoestellen. Dit heeft geen invloed op de veiligheid van uw apparaat.

- Steek de stekker in het stopcontact, u zult merken dat de Ready-indicator zal oplichten. Dit geeft aan dat het apparaat is begonnen met voorverwarmen.
- Laat het apparaat voorverwarmen tot de Ready indicator uit gaat. Dit geeft aan dat de bakplaten de juiste temperatuur voor het bakken hebben bereikt.
- Voor de beste resultaten kunt u de kookplaten vóór gebruik licht bevochtigen met een bakoliespray. Dit helpt bij het verwijderen van de wafels na het bakken.
- Verdeel het mengsel volgens het recept over de gaten van de bakplaat met behulp van een kan en lepel of een stoffen spuitzak. Zorg ervoor dat u de bakvormpjes niet te vol doet, het deeg zal namelijk gaan rijzen tijdens het bakproces.



- **Opmerking: Gebruik geen plastic spuitzakken omdat deze kunnen smelten wanneer ze in contact komen met de hete bakplaten.**
- Sluit het deksel voorzichtig. Gebruik niet teveel kracht bij het sluiten van het deksel, omdat dit ervoor kan zorgen dat het mengsel van de bakplaten loopt.
- De benodigde baktijd zal afhangen van de ingrediënten en het soort wafels dat u bakt. Voor een serie van 5 wafels geldt een gemiddelde bereidingstijd van 3 tot 5 minuten.
- Gebruik altijd een houten of plastic vork of prikker om de wafels uit het apparaat te halen. Gebruik hiervoor nooit stalen of scherpe voorwerpen. Deze kunnen de bakplaat beschadigen.

## REINIGEN EN ONDERHOUD

- Voordat u begint met reinigen moet u het apparaat altijd uitschakelen en de stekker uit het stopcontact halen.
- De bakplaten zijn voorzien van een antiaanbaklaag en ze zijn daardoor eenvoudig te reinigen. Veeg met een vochtige doek over de bakplaten.
- Dompel het product niet onder water of andere vloeistoffen.
- Reinig de buitenkant met een vochtige doek. Gebruik nooit agressieve en schurende schoonmaakmiddelen, een schuurspons of staalwol; dit beschadigt het apparaat.
- Gebruik geen schuursponsjes, poeders of reinigingsmiddelen.
- Plaats het apparaat niet in de vaatwasser.
- Vet de bakplaten voor het volgende gebruik licht in, zodat u gebakken Wafels eenvoudig kunt verwijderen.

## OPBERGEN

- Haal de stekker van het apparaat altijd uit het stopcontact voordat u het opbergt.
- Berg het apparaat altijd op een koele en droge plaats op.
- Het apparaat kan verticaal worden opgeborgen om het ruimtegebruik in uw keuken te minimaliseren.

## VERWIJDERING VAN OUDE APPARATEN



Oude elektrische en elektronische apparaten bevatten vaak nog waardevolle materialen. Ze bevatten echter ook schadelijke stoffen die noodzakelijk waren voor hun functionaliteit en veiligheid. Als deze bij het niet-recyclebaar afval worden geplaatst of onjuist worden verwijderd, dan kunnen ze schadelijk zijn voor de menselijke gezondheid en het milieu. Zet uw apparaat daarom nooit bij het niet-recyclebaar afval.

### OPMERKING

- Maak gebruik van de inzamelpunten die zijn opgericht in uw stad en recycle oude elektrische en elektronische apparaten. Neem indien nodig voor meer informatie contact op met uw gemeentehuis, het lokale afvalwerkingsbedrijf of uw dealer.
- Zorg ervoor dat u uw oude apparaat, tot het wordt opgehaald, veilig opbergt uit de buurt van kinderen.

## GARANTIE

- We bieden 24 maanden garantie op dit product. De garantie start op de datum van aanschaf en is bedoeld voor fouten die te wijten zijn aan de productie of het materiaal dat is gebruikt.
- Uw wettelijke garantierechten in overeenstemming met § 439 ff. BGB-E blijven hierdoor onaangetast.
- De garantie geldt niet voor schade die is ontstaan als gevolg van onjuiste behandeling of gebruik, alsmede voor storingen die slechts een gering effect hebben op de functionaliteit of waarde van het product. Normale slijtage, transportschade, voor zover wij niet verantwoordelijk zijn voor deze, evenals schade die is ontstaan door reparaties die niet zijn uitgevoerd door ons, zijn ook uitgesloten van de garantierechten.
- Dit apparaat is ontworpen voor huishoudelijk gebruik en beschikt over de juiste prestatieniveaus.
- Elk gebruik in commerciële situaties wordt alleen gedekt door de garantie als het apparaat niet zwaarder wordt belast dan in een huishoudelijke situatie. Het apparaat is niet bedoeld voor aanvullend commercieel gebruik.
- In het geval van gegronde klachten zullen we het defecte apparaat repareren naar eigen goeddunken of het vervangen met een apparaat dat geen problemen vertoont.

Alle mogelijke fabricage fouten moeten worden gemeld binnen 14 dagen na levering. Alle verdere claims zijn uitgesloten.

Neem, om een garantieclaim af te dwingen, eerst contact met ons op voordat u het apparaat terug stuurt (u dient ons altijd van een bewijs van aanschaf te voorzien).

## CE RICHTLIJNEN

Trebs B.V., Thermiekstraat 1a, 6361 HB Nuth, Nederland, verklaart hierbij dat dit product voldoet aan de essentiële EU-richtlijnen.

De conformiteitsverklaring kan worden geraadpleegd via [techdoc@commaxxgroup.com](mailto:techdoc@commaxxgroup.com)



## SERVICE

Wanneer u na het lezen van deze gebruiksaanwijzing nog vragen heeft over het product, kunt u contact opnemen met de Trebs klantenservice.

### Trebs BV

Thermiekstraat 1a

6361 HB, Nuth

Nederland

Internet: [www.trebs.nl](http://www.trebs.nl) / [www.trebsshop.com](http://www.trebsshop.com)

## TECHNISCHE GEGEVENS

Apparaat	Waffle maker
Model	99259
Lichtnetgegevens	220-240V~50/60Hz
Stroomverbruik	700 W

## RECEPTEN

Er zijn verschillende manieren om de basis voor de wafels te bereiden. U kunt een kant en klare cakemix gebruiken of zelf deeg maken. Beiden worden hieronder beschreven.

### **Kant-en-klare cakemix**

U kunt voor het deeg een kant-en-klare deegmix uit de supermarkt gebruiken, zoals mix voor boerencake, chocolade cake, fijne cake, muffins en boerencake. Het deeg dient vervolgens gemaakt te worden volgens de beschrijving zoals vermeld op het pak.

Vul een spuitzak met het deeg en vul ieder bakvormpje in de bakplaat met een toef deeg. Niet te vol; het deeg zal nog rijzen. Laat de wafels ongeveer 3 tot 5 minuten bakken in de wafels maker. Zoals bij 'Gebruik' vermeld, kunt u met behulp van een prikker controleren of de wafels goed zijn.

### **Zelf deeg maken**

Een basis recept voor het deeg staat hieronder beschreven. Het is uiteraard mogelijk uw eigen variaties te gebruiken.

### **Neutrale wafels**

#### *Ingrediënten*

- 190 gram patentbloem
- 1 theelepel bakpoeder
- ¼ theelepel zout
- 120 gram boter
- 225 gram suiker
- 1 zakje vanillesuiker
- 2 eieren
- 225 ml melk

Klop met een mixer de boter en het suiker tot een romig mengsel. Voeg de eieren en het zakje vanillesuiker toe en mix alles door elkaar. Voeg daarna de bloem, het bakpoeder, het zout en de melk toe. Klop het geheel met de mixer tot een glad beslag. Vul de openingen in de onderste bakplaat met ca. 1 eetlepel beslag (of een toef wanneer u een spuitzak gebruikt). Bak de wafels in ca. 3 tot 5 minuten gaar. Om te controleren of de wafels klaar zijn, kunt u een prikker in het midden van de wafels steken. Als deze er droog uitkomt, zijn de wafels gaar.

### **Wafels met citroensmaak**

#### *Ingrediënten*

- 60 gram zachte boter
- 110 gram suiker
- 1 theelepel citroenrasp
- 1 ei
- ½ theelepel citroenextract
- 95 gram patentbloem
- ½ theelepel bakpoeder

- ¼ theelepel zuiveringszout
- Mespuntje zout
- 3 eetlepels melk
- 1 eetlepel citroensap

Klop in een grote mengkom de boter en de suiker tot een romig mengsel. Voeg de citroenrasp, het ei en het citroenextract toe en mix alles goed door elkaar. Voeg vervolgens de bloem, het bakpoeder, het zuiveringszout, de melk en het citroensap toe en mix het tot een glad geheel. Vul elke opening in de onderste bakplaat met ongeveer 1 eetlepel beslag. Bak de wafels in ca. 3 tot 5 minuten gaar. Om te controleren of de wafels klaar zijn, kunt u een prikker in het midden van de wafels steken. Als deze er droog uitkomt, zijn de wafels gaar.



## FR) PRÉCAUTIONS DE SÉCURITÉ

- Veuillez lire attentivement la notice d'emploi avant l'utilisation de l'appareil. Veuillez conserver cette notice, le certificat de garantie, le ticket de caisse et si possible, le carton avec l'emballage intérieur.
- Cet appareil n'est pas destiné à être utilisé par ces personnes (y compris les enfants) ayant des difficultés physiques, sensorielles ou mentales, ou sans expérience et connaissance, à moins de leur en donner la responsabilité ou d'être informés sur l'utilisation de l'appareil par une personne responsable de leur sécurité.
- Le fabricant ne sera pas tenu responsable de tous dommages si les consignes de sécurité ne sont pas respectées.
- Pour protéger les enfants des dangers des appareils électriques, veillez à ne jamais laisser les appareils sans surveillance. Par conséquent, il faudra choisir un lieu de rangement pour l'appareil inaccessible aux enfants. Veillez à ce que le cordon ne pende pas.
- Cet appareil est uniquement destiné à des utilisations domestiques et seulement dans le but pour lequel il est fabriqué.
- L'appareil doit être posé sur une surface stable et nivelée.
- Ne touchez pas les surfaces brûlantes. Utilisez les poignées ou les boutons.
- Ne jamais utiliser l'appareil sans supervision.
- Toutes les réparations doivent être effectuées par un Centre de réparation qualifié agréé.
- Veillez à ce que l'appareil soit rangé dans un lieu sec.
- Il est impératif de conserver cet appareil propre en permanence car il est en contact direct avec des aliments.
- Vérifiez si la tension de l'appareil correspond à la tension du secteur de votre domicile. Tension nominale : 220-240V CA 50Hz.
- Cet appareil est conforme à toutes les normes des champs électromagnétiques (EMF). L'appareil est sans danger à l'utilisation selon les preuves scientifiques disponibles à ce jour, à condition de manipulation correcte et en respectant les consignes de cette notice d'emploi.
- Ne jamais déplacer l'appareil en tirant sur le cordon et veillez à ce que ce dernier ne devienne pas entortillé.
- Ne pas utiliser cet appareil à l'extérieur.
- N'enroulez pas le cordon autour de l'appareil et ne le pliez pas.
- Laissez refroidir l'appareil avant de le nettoyer ou de le ranger.
- Ne pas immerger le cordon, la prise ou l'appareil dans de l'eau ou autre liquide afin de vous éviter un choc électrique.
- Débranchez l'appareil de la prise lors du changement de pièces ou pour l'entretien.
- Ne pas utiliser cet appareil avec un cordon ou une prise endommagés ou s'il ne fonctionne pas correctement, ou a subi des dégâts quelconques. Afin d'éviter tous dangers, veillez à ce qu'un cordon ou prise endommagés soient remplacés par un technicien agréé. Ne réparez pas vous-même cet appareil.
- Ne pas utiliser cet appareil à proximité de sources directes de chaleur.
- Débranchez l'appareil de la prise lorsqu'il n'est pas utilisé.
- NB : Afin d'éviter tout danger en cas de la réinitialisation accidentelle de la protection thermique, cet appareil ne peut pas être alimenté par un dispositif externe de commande, tel une minuterie, ou branché sur un circuit qui sera régulièrement allumé ou éteint.

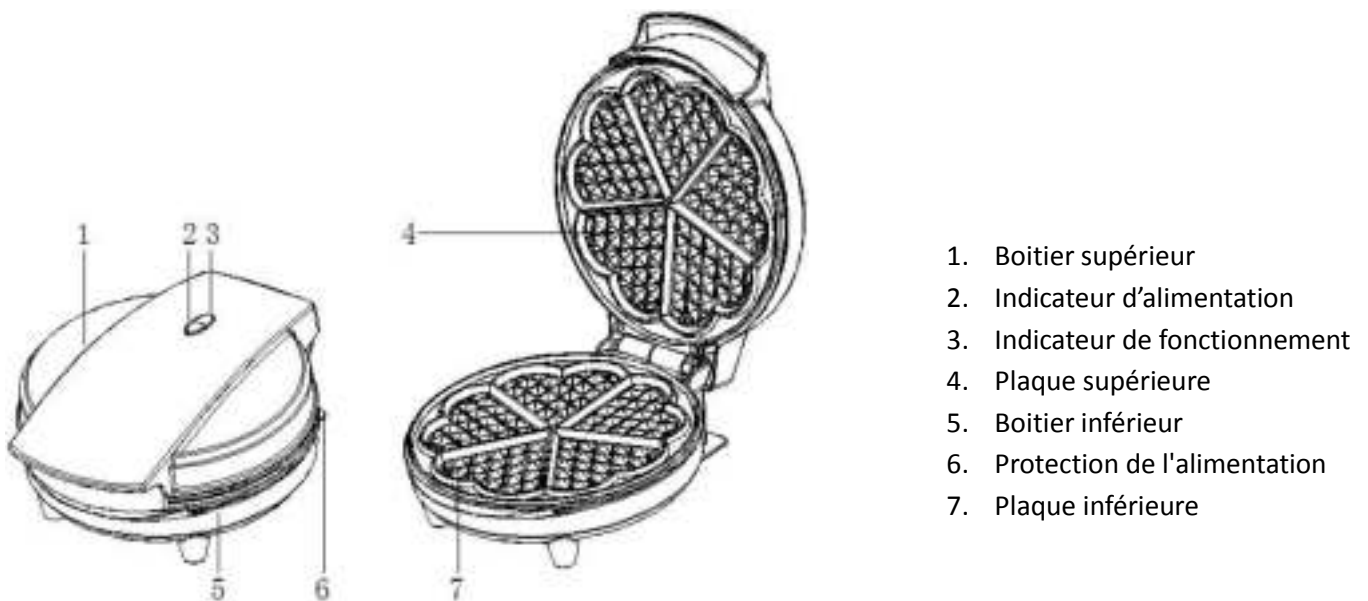
- Veillez à ce que le cordon ne soit pas suspendu au bord d'une table ou d'un comptoir, qu'il ne touche aucune surface chaude ou n'entre pas en contact direct avec des parties brûlantes de l'appareil. Ne pas positionner l'appareil sous ou à proximité de rideaux, de tentures, etc.
- Veillez à ce que le cordon ne touche pas les parties brûlantes de l'appareil.
- Il est recommandé de mettre un dessous résistant à la chaleur entre votre table et l'appareil (ce procédé évitera de brûler votre table ou votre nappe).
- Ne pas utiliser cet appareil dans la salle de bain ou à proximité d'un évier rempli d'eau. Si cet appareil est tombé dans l'eau il ne faut en aucun cas le saisir directement. Débranchez d'abord la fiche de la prise.
- **N'immergez pas l'appareil dans l'eau ou tout autre liquide.**

#### AVANT LA PREMIÈRE UTILISATION

- Enlevez tous les matériaux d'emballage.
- Essuyez les plaques de cuisson avec un linge humide ou une éponge.
- Graissez légèrement les plaques de cuisson avec un peu d'huile de cuisson.
- Prenez soin d'éviter que l'eau ne rentre dans l'appareil.

#### IDENTIFICATION DES PIÈCES

Avant d'utiliser votre machine pour la première fois, vous devez vous familiariser avec toutes les pièces. Lisez toutes les instructions et les précautions attentivement.

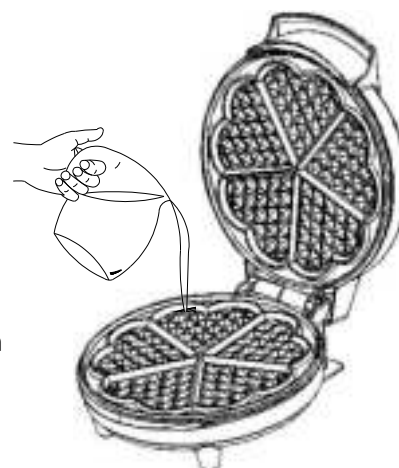


#### UTILISER LA MACHINE À CUPCAKE

Avant d'utiliser l'appareil pour la première fois, enlevez tous les éléments publicitaires et d'emballage, et vérifiez que les plaques de cuisson sont propres et exemptes de poussière. Si nécessaire, essuyez avec un linge humide. Pour de meilleurs résultats, versez une cuillère à café d'huile végétale sur les plaques anti-adhésives. Étalez avec un papier essuie-tout absorbant et essuyez l'excès d'huile.

Lorsque votre machine est chauffée pour la première fois, elle peut émettre une légère fumée ou odeur. Cela est normal sur de nombreux appareils chauffant. Cela n'affecte pas la sécurité de votre appareil.

- Insérez la prise dans le secteur, vous constaterez que l'indicateur de fonctionnement s'allume, indiquant que la machine a commencé à préchauffer.
- Laissez votre machine préchauffer jusqu'à ce que l'indicateur s'éteigne. Cela indique que les plaques de cuisson ont atteint la température correcte pour la cuisson.
- Pour de meilleurs résultats, vaporisez un peu d'huile de cuisson sur les plaques avant l'utilisation. Cela facilitera l'enlèvement des gâteaux après la cuisson.
- Versez le mélange dans les trous des plaques comme sur la recette avec un pichet et une cuillère ou une poche à douille en tissu.
- **Remarque: N'utilisez pas de poches à douille en plastique car elles pourraient fondre si elles rentraient en contact avec les plaques brûlantes.**
- Fermez doucement le couvercle. Ne fermez pas le couvercle en le claquant, car cela pourrait faire déborder le mélange des plaques de cuisson.
- Laissez cuire entre 3 et 5 minutes ou jusqu'au brunissement.
- Pour enlever les gâteaux, utilisez toujours une spatule en plastique ou en bois. N'utilisez jamais d'objet coupant ou métallique, car cela endommagerait le revêtement anti-adhésif des plaques de cuisson.



## NETTOYAGE ET ENTRETIEN

- Éteignez toujours l'alimentation et enlevez la prise avant et après le nettoyage.
- Les plaques de cuisson sont couvertes avec un revêtement anti-adhésif, par conséquent, très peu de nettoyage est nécessaire. Essayez simplement les plaques de cuisson avec un linge humide.
- N'immergez pas la machine dans l'eau ou tout autre liquide.
- N'utilisez pas de tampons, poudres ou nettoyant abrasifs.
- Ne placez pas l'appareil dans le lave-vaisselle.
- Avant l'utilisation suivante, graissez légèrement les plaques de cuisson pour pouvoir enlever plus facilement les waffle.

## RANGEMENT

- Débranchez toujours la machine avant le rangement.
- Assurez-vous toujours que la machine est froide et séchez avant de ranger.
- Pour économiser l'espace de rangement dans votre cuisine, la machine peut être rangée verticalement.

## ELIMINATION DES APPAREILS USAGÉS



Les appareils électriques et électroniques usagés contiennent souvent des matériaux valorisables. Toutefois, ils contiennent aussi des substances dangereuses, qui ont été nécessaires pour leur fonctionnement et leur sécurité. S'ils sont jetés avec les déchets non recyclables, ou manipulés incorrectement, ils peuvent devenir nuisibles pour la santé humaine et pour l'environnement. Par conséquent, ne jetez pas votre ancien appareil avec les déchets non recyclables, sous aucune circonstance.

### REMARQUE

- Utilisez les points de collecte établis dans votre ville, pour rendre et recycler les vieux appareils électriques et électroniques. Si nécessaire, contactez votre mairie, votre service de collecte des déchets local ou votre vendeur pour plus d'informations.
- Assurez-vous que votre ancien appareil est rangé de manière sûre et hors de portée des enfants jusqu'à ce que vous l'emmeniez.

### GARANTIE

- Nous proposons une garantie de 24 mois pour ce produit, à compter de la date d'achat, pour les défauts attribuables à la production ou au matériel.
- Vos droits légaux de garantie sont conformes au § 439 ff. Le BGB-E reste in affecté par cela.
- La garantie n'inclut pas les dégâts survenus du fait d'une manipulation ou utilisation incorrecte, ainsi que les dysfonctionnements qui n'ont qu'un effet mineur sur le fonctionnement ou la valeur de l'appareil. Les pertes de biens périssables, les dégâts dus au transport, tant que nous n'en sommes pas responsables, qui sont survenus du fait de réparation n'ayant pas été effectuée par nos services, sont également exclus de cette garantie.
- Cet appareil est conçu pour une utilisation domestique et avec les niveaux de performance appropriés.
- Toute utilisation en contexte commercial est également couverte par la garantie dans la mesure où elle serait comparable à un niveau d'utilisation domestique. L'appareil n'est pas conçu pour une utilisation commerciale.
- Dans le cas de plainte justifiée, nous réparerons l'appareil défectueux ou le remplacerons à notre discrétion par un appareil sans défaut.

Tout défaut en attente doit être signalé sous 14 jours après livraison. Toutes les réclamations supplémentaires sont exclues.

Pour faire appliquer une demande de garantie, veuillez nous contacter avant de renvoyer l'appareil (fournissez-nous toujours une preuve d'achat).

### DONNÉES TECHNIQUES

Appareil	Waffle maker
Modèle	99259
Réseau électrique	220-240V~50/60Hz
Puissance	700 W

## **NORMES CE**

Trebs B.V., Thermiekstraat 1a, 6361 HB Nuth, Pays-Bas, déclare par la présente que ce produit est conforme aux exigences essentielles des directives européennes.

La déclaration de conformité peut être consultée sur [techdoc@commaxxgroup.com](mailto:techdoc@commaxxgroup.com)



## **SERVICE**

Pour toute question, contactez le service clientèle Trebs:

### **Trebs BV**

Thermiekstraat 1a

6361 HB Nuth

Nederland

Internet: [www.trebs.nl](http://www.trebs.nl) / [www.trebsshop.com](http://www.trebsshop.com)

## **RECETTE**

### **Recette de base de préparation de pâtisserie**

Il existe deux façons de préparer de simple pâtisserie: une simple et rapide et une autre plus longue. Les deux méthodes sont décrites ci-dessous.

#### **Assortiment de pâtisserie tout fait**

Vous pouvez utiliser un assortiment de pâtisserie tout fait disponible en supermarché pour la préparation de pâtisserie, comme un assortiment de pâtisserie normal, au chocolat, à la vanille, un assortiment de muffin, etc. La pâte doit être préparée en suivant les indications sur l'emballage. Par la suite, mettez la pâte dans une poche à pâtisserie et remplissez chaque moule avec une noix de pâte. Ne pas trop remplir, la pâte gonflera lors de la cuisson! Le temps de préparation de manière générale est de 3 à 5 minutes par groupe de pâtisserie. Comme indiqué précédemment, utilisez un cure-dents ou une broche pour vérifier la cuisson des pâtisseries.

#### **Assortiment de pâtisserie fait maison**

Plusieurs options sont possibles pour préparer sa propre pâtisserie habituelle.

#### **Pâtisserie normale**

##### *Ingrédients*

- 190 grammes de farine
- 1 cuillère à café de levure
- ¼ cuillère à café de sel
- 120 grammes de beurre
- 225 grammes de sucre
- 1 petit sachet de sucre vanille
- 2 œufs

- 225 ml de lait

Mettez le beurre et le sucre dans un bol et mélangez avec un batteur électrique jusqu'à ce que le mélange soit léger et crémeux. Ajoutez les œufs et le sucre vanille et mélangez bien. Ensuite, ajoutez la farine, la levure, le sel et le lait. Mélangez bien avec le batteur électrique. Remplissez chaque moule avec environ 1 cuillère à soupe de préparation. Faites cuire les pâtisseries pendant 4 à 5 minutes. Utilisez un cure-dents ou une broche pour vérifier la cuisson des pâtisseries.

### **Pâtisserie au citron**

#### *Ingrédients*

- 60 grammes de beurre fondu
- 110 grammes de sucre
- 1 cuillère à café de zeste de citron
- 1 œuf
- ½ cuillère à café d'extrait de citron
- 95 grammes de farine
- ½ cuillère à café de levure
- ¼ cuillère à café de bicarbonate de soude
- Une pincée de sel
- 3 cuillères à soupe de lait
- 1 cuillère à soupe de jus de citron

Mettez le beurre et le sucre dans un bol et mélangez avec un batteur électrique jusqu'à ce que le mélange soit léger et crémeux. Ajoutez le zeste de citron, l'œuf et le sucre vanille et mélangez bien. Ensuite, ajoutez la farine, la levure, le bicarbonate de soude, le sel, le lait et le jus de citron. Mélangez bien avec le batteur jusqu'à ce que le mélange soit lisse. Remplissez chaque moule avec environ 1 cuillère à soupe de préparation. Faites cuire les pâtisseries pendant 4 à 5 minutes. Utilisez un cure-dents ou une broche pour vérifier la cuisson des pâtisseries.

## DE) WICHTIGE SICHERHEITSHINWEISE

- **LESEN SIE ALLE ANLEITUNGEN DURCH.**
- Dieses Gerät darf nicht von Personen (einschließlich Kindern) mit eingeschränkten körperlichen, sensorischen oder geistigen Fähigkeiten, oder Mangel an Erfahrung und Wissen bedient werden, außer wenn sie unter Beaufsichtigung oder Anleitung bezüglich des Geräts von einer für ihre Sicherheit verantwortlichen Person stehen.
- Um Kinder vor den Gefahren eines Elektrogeräts zu schützen, müssen Sie darauf achten, dass das Gerät niemals unbeaufsichtigt ist. Aus diesem Grund müssen Sie für das Gerät einen Aufbewahrungsort auswählen, den Kinder nicht erreichen können. Achten Sie darauf, dass das Kabel nicht herunter hängt.
- Beim Ignorieren der Sicherheitshinweise kann der Hersteller nicht für Schäden haftbar gemacht werden.
- Vergewissern Sie sich, dass die Spannung in Ihrem Haushalt mit den Spannungsangaben auf dem
- Das Gerät muss auf einer ebenen, stabilen Fläche platziert werden.
- Berühren Sie keine heißen Oberflächen. Benutzen Sie Griffe oder Knöpfe.
- Typenschild des Geräts übereinstimmt.
- Schalten Sie immer an der Steckdose die Stromversorgung aus, bevor Sie den Netzstecker des Geräts anschließen oder trennen. Ziehen Sie immer am Stecker – nicht am Kabel ziehen.
- Schalten Sie das Gerät während des Nichtgebrauchs und vor der Reinigung aus und trennen Sie es vom Netz.
- Verwenden Sie das Gerät nicht mit einer Verlängerungsschnur, es sei denn die Verlängerungsschnur wurde von einem qualifizierten Techniker oder Kundendienst überprüft und getestet.
- Strenge Aufsicht ist erforderlich, wenn das Gerät von Kindern oder gebrechlichen Personen verwendet wird.
- Kleine Kinder müssen beaufsichtigt werden, damit sie nicht mit dem Gerät spielen.
- Es ist absolut notwendig, dieses Gerät jederzeit sauber zu halten, da es in direkten Kontakt mit Lebensmitteln kommt.
- Lassen Sie das Gerät während des Betriebs nicht unbeaufsichtigt.
- Dieses Gerät darf nur für Haushaltszwecke, und für die Anwendung, für die es hergestellt wurde, verwendet werden. Verwenden Sie das Gerät nur zweckgemäß.
- Installieren Sie das Gerät nicht auf oder in die Nähe von heißen Gasflammen, elektrischen Geräten oder anderen Geräten.
- Stellen Sie sicher, dass das Gerät in einer trockenen Umgebung gelagert wird.
- Lassen Sie das Netzkabel nicht über Tischkanten oder Arbeitsflächen herabhängen oder mit heißen Oberflächen in Kontakt kommen.
- Wickeln Sie das Kabel nicht um das Gerät und knicken Sie es nicht.
- Trennen Sie das Gerät vom Strom, bevor Sie Teile austauschen oder Wartungsarbeiten durchführen.
- Verwenden Sie das Gerät nicht, wenn das Netzkabel beschädigt ist oder das Gerät Fehlfunktionen oder Schäden aufweist. Reparieren Sie das Gerät niemals selbständig, um die Gefahr eines Stromschlags zu vermeiden. Lassen Sie das Gerät von einem autorisierten Kundendienst überprüfen und reparieren.
- Anmerkung: Um eine Gefahr durch zufälliges Zurücksetzen des Thermoschutzes zu vermeiden, darf das Gerät nicht durch einen externen Schalter wie einen Timer mit Strom versorgt werden.
- Gerät nicht im Freien oder für gewerbliche Zwecke verwenden.
- Trennen Sie das Gerät nach dem Gebrauch vom Netz.
- Lassen Sie das Gerät abkühlen, bevor sie es reinigen oder lagern.
- Um sich vor einem Stromschlag zu schützen, tauchen Sie das Kabel, den Stecker oder das Gerät niemals in Wasser oder eine andere Flüssigkeit.
- **Tauchen Sie das Gerät nicht in Wasser oder andere Flüssigkeiten.**

## VOR DEM ERSTMALIGEN GEBRAUCH

- Entfernen Sie das gesamte Verpackungsmaterial.
- Reinigen Sie die Backplatten mit einem feuchten Lappen oder Schwamm.
- Schmieren Sie die Backplatten mit etwas Speiseöl ein.
- Achten Sie darauf, dass kein Wasser in das Gerät eindringt.

## TEILEBESCHREIBUNG

Machen Sie sich vor dem erstmaligen Gebrauch mit Ihrem Gerät vertraut. Lesen Sie alle Sicherheitshinweise und Anleitungen sorgfältig durch.

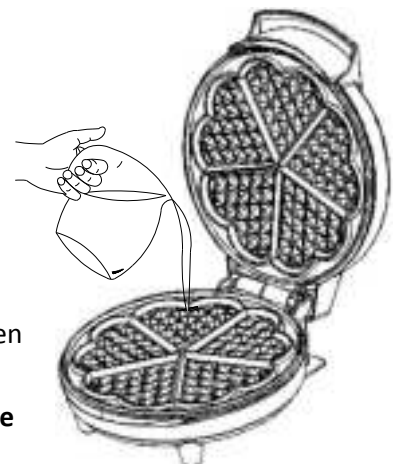


## GEBRAUCH

Ziehen Sie vor dem erstmaligen Gebrauch des Geräts alle Werbe- und Verpackungsmaterialien vom Gerät ab. Vergewissern Sie sich, dass die Backplatten sauber sind. Wischen Sie die Platten ggf. mit einem feuchten Lappen ab. Geben Sie für optimale Ergebnisse einen Teelöffel Speiseöl auf die antihafbeschichteten Platten. Verteilen Sie das Öl mit einem Papiertuch, und wischen Sie überschüssiges Öl ab.

Während der erstmaligen Erhitzung des Geräts können leichter Dampf oder Gerüche austreten. Das ist normal und passiert bei vielen wärmeerzeugenden Geräten. Die Sicherheit des Geräts wird davon nicht beeinträchtigt.

- Schließen Sie den Stecker an eine Steckdose an. Die Bereitschaftsanzeige leuchtet auf und weist darauf hin, dass Gerät aufgeheizt wird.
- Warten Sie, bis die Bereitschaftsanzeige ausgeht. Die Backplatten haben dann die richtige Temperatur zum Backen erreicht.
- Sprühen Sie die Backplatten für optimale Backergebnisse vor dem Gebrauch mit Kochspray ein. Der Kuchenteig lässt sich dann nach dem Backen besser von der Oberfläche trennen.
- Geben Sie die Teigmischung je nach Rezept in die Rundungen. Verwenden Sie einen Becher & Löffel oder einen Spritzbeutel aus Stoff.
- **Hinweis: Verwenden Sie keine Einweg-Spritzbeutel aus Plastik, da diese**





### **bei Kontakt mit den heißen Oberflächen schmelzen könnten.**

- Schließen Sie langsam den Deckel. Lassen Sie den Deckel nicht gewaltsam nach unten klappen, da anderenfalls die Teigmischung von der Backplatte herunterlaufen könnte.
- Lassen Sie die Waffle 3-5 Minuten goldbraun backen.
- Entnehmen Sie Waffle nur mit einem Spatel aus Holz oder Plastik. Verwenden Sie keine scharfen oder metallenen Gegenstände, da solche die antihafbeschichteten Backplatten beschädigen würden.

### **REINIGUNG UND PFLEGE**

- Schalten Sie das Gerät nach dem Gebrauch und vor der Reinigung aus und trennen Sie es vom Netz.
- Die Backplatten verfügen über antihafbeschichtete Oberflächen, die nur geringfügig gereinigt werden müssen. Wischen Sie die Backplatten ganz einfach mit einem feuchten Lappen ab.
- Tauchen Sie das Gerät nicht in Wasser oder andere Flüssigkeiten.
- Verwenden Sie keine scheuernden Pads, Puder oder Reinigungsmittel.
- Gerät nicht in den Geschirrspüler stellen.
- Schmieren Sie die Backplatten vor dem nächsten Gebrauch mit etwas Speiseöl ein, damit sich die gebackenen Waffle leichter herausnehmen lassen.

### **LAGERUNG**

- Trennen Sie das Gerät vor der Lagerung vom Netz.
- Das Gerät muss vollständig abgekühlt und trocken sein, bevor Sie es für die Lagerung wegstellen.
- Das Gerät lässt sich in vertikaler Position aufstellen und so platzsparend lagern.

### **ENTSORGUNG ALTER GERÄTE**



Elektrische und elektronische Geräte können wertvolle Materialien, jedoch auch gefährliche Substanzen enthalten, die für die Funktionalität und Sicherheit des Geräts erforderlich sind. Wenn letztere nicht recycelt oder nicht sachgemäß behandelt werden, können sie negative Auswirkungen auf die Gesundheit und Umwelt haben. Entsorgen Sie Ihr Gerät unter keinen

Umständen über den normalen, nicht recycelbaren Haushaltsmüll.

### **HINWEIS**

- Geben Sie elektrische und elektronische Altgeräte an Sammelstellen zum Recyceln ab. Wenden Sie sich mit Fragen an Ihre örtliche Gemeinde, Ihren Sperrmüllendienst oder Einzelhändler.
- Bewahren Sie Altgeräte bis zur Entsorgung für Kinder unzugänglich auf.

### **GARANTIE**

- Wir bieten für dieses Gerät eine 24-monatige Garantie, beginnend ab Kaufdatum, für Mängel aufgrund von Hersteller- oder Materialfehlern.
- Gesetzliche Garantieansprüche gemäß § 439 ff. BGB-E bleiben davon unberührt.
- Die Garantie erstreckt sich nicht auf Schäden aufgrund einer unsachgemäßen Handhabung oder Verwendung sowie auf Fehlfunktionen, die die Funktionsweise oder den Wert des Geräts nur geringfügig beeinträchtigen. Wir haften weder für Verbrauchsmaterial oder Transportschäden, noch für Schäden aufgrund von Reparaturen, die nicht von uns durchgeführt wurden.
- Dieses Gerät ist für den Gebrauch in privaten Haushalten vorgesehen und verfügt über entsprechende Leistungsparameter.

- Die Verwendung für gewerbliche Zwecke unterliegt der Garantie nur bis zu einem Ausmaß, das mit dem Einsatz in einer häuslichen Umgebung vergleichbar ist. Darüber hinausgehende, gewerbliche Verwendungszwecke sind nicht bestimmungsgemäß.
- Bei begründeten Schadenersatzansprüchen werden wir nach eigenem Ermessen das fehlerhafte Gerät reparieren oder durch ein einwandfreies Gerät ersetzen.

Bestehende Störungen müssen innerhalb von 14 Tagen nach Lieferung gemeldet werden. Weitere Ansprüche sind ausgeschlossen.

Zur Geltendmachung eines Schadenersatzanspruches kontaktieren Sie uns bitte vor dem Einsenden des Geräts (wir benötigen immer den Kaufbeleg).

#### **TECHNISCHE DATEN**

Apparat	Waffle maker
Modell	99259
Spannung	220-240V~50/60Hz
Volumen	700 Watt

#### **CE-RICHTLINIEN**

Hiermit erklärt Trebs B.V., Thermiekstraat 1a, 6361 HB Nuth, Niederlande, dass dieses Produkt den grundlegenden Anforderungen der EU-Richtlinie entspricht.

Die Konformitätserklärung kann unter [techdoc@commaxxgroup.com](mailto:techdoc@commaxxgroup.com) eingesehen werden.



#### **SERVICE**

Wenn Fragen, bitte wenden sie sich an:

##### **Trebs BV**

Thermiekstraat 1a

6361 HB Nuth

Nederland

Internet: [www.trebs.nl](http://www.trebs.nl) / [www.trebsshop.com](http://www.trebsshop.com)

## REZEPTE

### Rezepte zur Herstellung von einfachen Waffel

Es gibt zwei Möglichkeiten, um einfache Waffel vorzubereiten; eine einfache Weise und eine umfassendere Weise. Beide werden nachfolgend beschrieben.

#### Fertige Backmischung

Sie können eine fertige Backmischung aus dem Supermarkt für die Zubereitung der Waffel verwenden, wie neutralen Kuchenteig, Schokolade-Kuchen-Mischung, Vanille-Kuchen-Mischung, Muffin- Mischung usw. Der Teig sollte entsprechend der Beschreibung auf der Verpackung hergestellt werden. Danach geben Sie den Teig in einen Spritzbeutel und füllen Sie jede Form mit etwas Teig. Füllen Sie nicht zu viel hinein. Der Teig wird während des Backens aufgehen! Eine allgemeine Richtlinie, die befolgt werden könnte, ist 3 bis 5 Minuten Zubereitungszeit pro Waffel-Charge. Wie bereits erwähnt, können Sie mit einem Zahnstocher oder Spieß den Fortschritt der Waffel überprüfen.

#### Selbstgemachter Kuchenteig

Es gibt mehrere Optionen zur Zubereitung Ihrer eigenen einfachen Waffel.

#### Neutrale Waffel

##### Zutaten

- 190 Gramm Mehl
- 1 Teelöffel Backpulver
- ¼ Teelöffel Salz
- 120 Gramm Butter
- 225 Gramm Zucker
- 1 kleine Tüte Vanillezucker
- 2 Eier
- 225 ml Milch

Geben Sie die Butter und den Zucker in eine Schüssel und schlagen Sie sie mit einem Mixer, bis es hell und cremig ist. Geben Sie die Eier und den Vanillezucker zu und mischen Sie es gut. Danach fügen Sie das Mehl, das Backpulver, das Salz und die Milch zu. Mischen Sie alles gut mit dem Mixer. Füllen Sie jede Form mit etwa 1 Esslöffel Teig. Backen Sie die Waffel für 4 bis 5 Minuten. Verwenden Sie einen Zahnstocher oder Spieß, um den Fortschritt der Waffel zu überprüfen.

#### Zitronen-Waffel

##### Zutaten

- 60 Gramm weiche Butter
- 110 Gramm Zucker
- 1 Teelöffel Zitronenschale
- 1 Ei
- ½ Teelöffel Zitronenextrakt
- 95 Gramm Mehl

- ½ Teelöffel Backpulver
- ¼ Teelöffel Backnatron
- Prise Salz
- 3 Esslöffel Milch
- 1 Esslöffel Zitronensaft

Geben Sie die Butter und den Zucker in eine Schüssel und rühren Sie sie mit einem Mixer, bis es hell und cremig ist. Fügen Sie die Zitronenschale, die Eier und den Vanillezucker zu und mischen Sie es gut. Danach fügen Sie das Mehl, das Backpulver, Backnatron, Salz, Milch und Zitronensaft hinzu. Mischen Sie es gut mit dem Mixer, bis es glatt ist. Füllen Sie jede Form mit etwa 1 Esslöffel Teig. Backen Sie die Waffel für 4 bis 5 Minuten. Verwenden Sie einen Zahnstocher oder Spieß, um den Fortschritt der Waffel zu überprüfen.

## **GB) IMPORTANT SAFEGUARDS**

- **READ ALL INSTRUCTIONS.** Please read the instruction manual carefully before using the device. Please keep these instructions, the guarantee certificate, the sales receipt and, if possible, the carton with the inner packaging.
- This appliance is not intended to be used by persons (including children) with reduced physical, sensory or mental capabilities, or lack of experience and knowledge, unless they have been given supervision or instructions concerning the use of the appliance by a person that is responsible for their safety.
- To protect children against the dangers of electrical appliances, please make sure that you never leave the appliance unattended. Therefore you have to select a storage place for the appliance where children are not able to grab it. Make sure that the cable is not hanging in a downward position.
- By ignoring the safety instructions the manufacturer cannot be held responsible for the damage.
- The appliance must be placed on a stable, level surface.
- Do not touch hot surfaces. Use handles or knobs.
- Make sure the voltage in your outlet is the same as the voltage indicated on the appliance's rating label.
- Always turn the power off at the power outlet before you insert or remove a plug. Remove by grasping the plug – do not pull on the cord.
- Turn the power off and remove the plug when the appliance is not in use and before cleaning.
- Do not use your appliance with an extension cord unless this cord has been checked and tested by a qualified technician or service person.
- Close supervision is necessary when your appliance is being used by children or infirm persons.
- Young children should be supervised to ensure that they do not play with the appliance.
- Never leave an appliance unattended while in use.
- Do not use an appliance for any purpose other than its intended use.
- Do not place an appliance on or near a hot gas flame, electric element or any other appliance.
- Do not let the power cord of an appliance hang over the edge of a table or bench top or touch any hot surfaces.
- Do not operate any appliance with a damaged has malfunctioned or has been damaged in any manner. In order to avoid the risk of an electric shock, never try to repair the Waffle Maker yourself. Take it to an authorized service station for examination and repair.
- This appliance is only to be used for household purposes and only for the purpose it is made for. Do not use outdoors or for commercial purposes.
- It is absolutely necessary to keep this appliance clean at all times, because it comes into direct contact with food.
- Note: To avoid danger by accidental resetting the thermal protection, this appliance may not be powered through an external switching device, such as a timer, or connected to a circuit that regularly will be switched on or off.
- Do not wind the cord around the appliance and do not bend it.
- Allow the appliance to cool down before you clean or store it.
- Make sure that the appliance is stored in a dry environment.
- Unplug the unit when finished using.
- To protect yourself against an electric shock, do not immerse the cord, plug or appliance in the water or any other liquid.
- **Do not immerse the appliance in water or any other liquid.**

## BEFORE THE FIRST USE

- Remove all packaging materials.
- Clean the baking plates with a damp cloth or sponge.
- Slightly grease the baking plates with a little cooking oil.
- Take care to prevent water from running into the appliance.

## PARTS IDENTIFICATION

Before using your Waffle Maker for the first time, you should become familiar with all of the parts. Read all Instructions and Safeguards carefully.

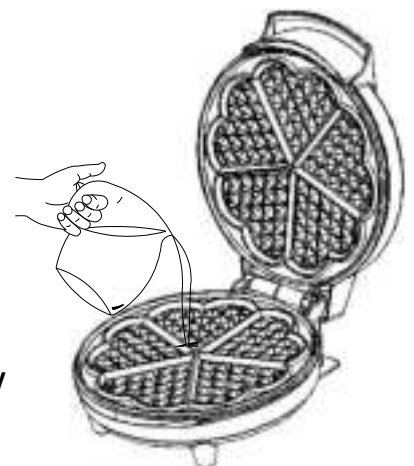


## USING YOUR WAFFLE MAKER

Before using the appliance for the first time, peel off any promotional materials and packaging materials, and check that the cooking plates are clean and free of dust. If necessary, wipe over with a damp cloth. For best results, pour a teaspoon of vegetable oil on to the non-stick plates. Spread over with an absorbent kitchen towel and wipe off any excess oil.

When the appliance is heated for the first time, it may emit slight smoke or odor. This is normal with many heating appliances. This does not affect the safety of your appliance.

- Inset the pin plug into the power outlet, you will notice that the ready indicator will go on, indicating that the appliance has begun preheating.
- Allow the appliance to pre-heat until the ready indicator goes out. This indicates that the cooking plates have reached the correct temperature for cooking.
- For best results, lightly spray the cooking plates with a cooking oil spray before using. This will assist in the removal of the donuts after cooking.
- Divide mixture into pan holes as per recipes using a jug & spoon or fabric piping bag.
- **Note: Do not use disposable plastic piping bags as these may melt if they come into contact with hot plates.**



- Gently close the lid, ensuring the latch locks in place. Do not slam the lid down as it may cause the mixture to run off the cooking plates.
- Allow to cook for approximately 3- 5 minutes or until golden.
- Hint: use a toothpick or skewer to check the progress of the cakes pops. Insert the skewer into the waffle. When the toothpick/skewer is coming out clean, the waffle are ready.
- To remove the waffle, always use a plastic or wooden spatula. Never use a sharp object or metal, as this will damage the non-stick surface of cooking plates.

## **CLEANING AND CARE**

- Always turn off the power and remove the plug after and before cleaning.
- The cooking plates are coated with non-stick cooking surface, therefore little cleaning is required. Simply wipe cooking plates over with a damp cloth.
- Do not immerse the appliance in water or other liquid.
- Do not use abrasive scouring pads, powders or cleaners.
- Do not place in the dishwasher.
- Before next use, lightly grease the cooking plates for easy removal of cooked pop cakes.

## **STORAGE**

- Always unplug the appliance before storage.
- Always make sure the appliance is cool and dry before storing.
- To minimize storage space in your kitchen, the appliance can be stored vertically.

## **RECIPES**

There are two ways to prepare basic waffle; an easy and quick way and a more extensive way. Both are described below.

### **Ready-made cake mix**

You can use a ready-made cake mix from the supermarket for preparing the waffle, such as neutral cake mix, chocolate cake mix, vanilla cake mix, muffin mix etc. The dough should be prepared according to the description on the packaging. Consequently, add the dough to a piping bag and fill each mold with a tuft of dough. Not too full, the dough will rise during the baking process! A general guideline that could be followed is 3 to 5 minutes preparation time per batch of waffle. As mentioned before, you can use a toothpick or skewer to check the progress of the cakes pops.

### **Self-made cake mix**

There are several options when it comes to preparing your own basic waffle.

#### **Neutral waffle**

##### *Ingredients*

- 190 grams flour
- 1 teaspoon baking powder
- ¼ teaspoon salt
- 120 grams butter
- 225 grams sugar
- 1 small bag of vanilla sugar

- 2 eggs
- 225 ml. milk

Put the butter and sugar in a bowl and beat it with a mixer until it is light and creamy. Add the eggs and the vanilla sugar and blend it well. Consequently add the flour, the baking powder, the salt and the milk. Blend well with the mixer. Fill each mold with about 1 tablespoon of batter. Bake the waffle for 4 to 5 minutes. Use a toothpick or skewer to check the progress of the cakes pops.

### **Lemon waffle**

#### *Ingredients*

- 60 grams butter, softened
- 110 grams sugar
- 1 teaspoon lemon peel
- 1 egg
- ½ teaspoon lemon extract
- 95 grams flour
- ½ teaspoon baking powder
- ¼ teaspoon baking soda
- dash of salt
- 3 tablespoons milk
- 1 tablespoon lemon juice

Put the butter and sugar in a bowl and beat it with a mixer until it is light and creamy. Add the lemon peel, eggs and the vanilla sugar and blend it well. Consequently add the flour, the baking powder, baking soda, the salt, the milk and the lemon juice. Blend well with the mixer until it is smooth. Fill each mold with about 1 tablespoon of batter. Bake the waffle for 4 to 5 minutes. Use a toothpick or skewer to check the progress of the cakes pops.

### **DISPOSAL OF THE OLD DEVICE**



Old electric and electronic devices frequently still contain valuable materials. However, they also contain damaging substances, which were necessary for their functionality and safety. If these were put in the non-recyclable waste or were handled incorrectly, they could be detrimental to human health and the environment. Therefore, do not put your old device into the non-recyclable waste under any circumstances.

#### **PLEASE NOTE**

- Utilize the collection point, established in your town, to return and recycle old electric and electronic devices. If necessary, contact your town hall, local refuse collection service or your dealer for information.
- Ensure that your old device is stored safely away from children until it is taken away.



## GUARENTEE

- We provide a 24 month guarantee for this product, commencing from the date of sale, for faults
- which are attributable to production or material faults.
- Your legal guarantee entitlements in accordance with § 439 ff. BGB-E remain unaffected by this.
- The guarantee does not include damages, which were incurred as a result of improper handling or use, as well as malfunctions which only have a minor effect on the function or the value of the device. Consumables, transit damages, inasmuch as we are not responsible for these, as well as damages, which were incurred as a result of any repairs that were not performed by us, are also excluded from the guarantee entitlements.
- This device is designed for use in domestic situations and has the appropriate performance levels.
- Any use in commercial situations is only covered under the guarantee to the extent that it would be comparable with the stresses of being used in a domestic situation. It is not intended for any additional, commercial use.
- In the event of justified complaints, we will repair the faulty device at our discretion or replace it with a trouble-free device.

Any pending faults must be reported within 14 days of delivery. All further claims are excluded.

To enforce a guarantee claim, please contact us prior to returning the device (always provide us with proof of purchase).

## TECHNICAL DATA

Device	Waffle maker
Model	99259
Mains data	220-240V~50/60Hz
Power consumption	700 W

## CE REGULATIONS

Hereby, Trebs B.V., Thermiekstraat 1a, 6361 HB Nuth, The Netherlands, declares that this product is in compliance with the essential EU directive requirements.

The declaration of conformity may be consulted via [techdoc@commaxxgroup.com](mailto:techdoc@commaxxgroup.com)



## SERVICE

If you have any further questions about the product after reading this manual, please contact the Trebs customer service.

### Trebs BV

Thermiekstraat 1a

6361 HB Nuth

Nederland

Internet: [www.trebs.nl](http://www.trebs.nl) / [www.trebsshop.com](http://www.trebsshop.com)