

Perfectpro B.V.
Everdenberg 9A
Oosterhout
The Netherlands



WARNING: SHOCK HAZARD - DO NOT OPEN
AVIS: RISQUE DE CHOC ÉLECTRIQUE - NE PAS OUVRIR

CAUTION
RISK OF ELECTRIC SHOCK
DO NOT OPEN

DO NOT EXPOSE TO RAIN OR MOISTURE
NE PAS EXPOSER À LA PLUIE NI À L'HUMIDITÉ

WARNUNG! NICHT ÖFFNEN, GEFAHR VOR ELEKTRISCHEM
SCHLAG. NICHT REGEN ODER FEUCHTIGKEIT AUSSETZEN.

3A81cY6L00000



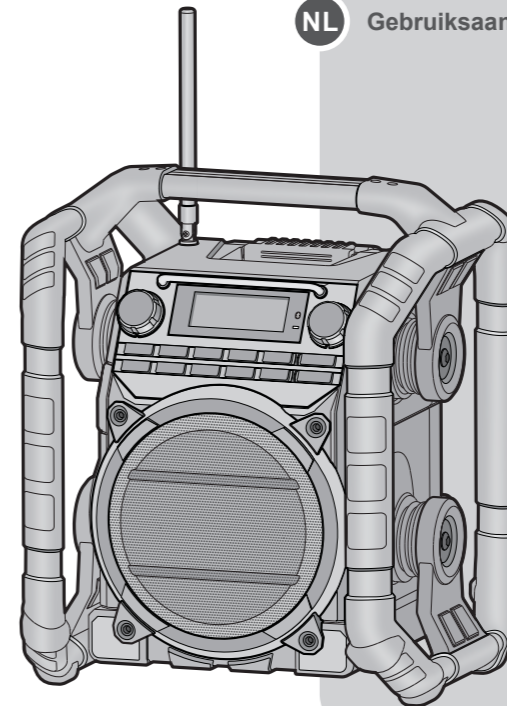
 **PERFECTPRO**

TEAMPLAYER2

DAB+ / FM RDS / Bluetooth / USB
Jobsite Radio

 **Bluetooth®**

NL Gebruiksaanwijzing






De Bluetooth® markering en logo's zijn geregistreerde handelsmerken die eigendom zijn van Bluetooth SIG, Inc. en elk gebruik van deze markering en logo's is onder licentie.

⚠ WAARSCHUWING

GARANTIE VERVALT ZODRA DE BEHUIZING VAN HET APPARAAT IS GEOPEND OF ER WIJZIGINGEN ZIJN GEMAAKT AAN HET ORIGINELE APPARAAT

Belangrijke veiligheidsinstructies

1. Lees deze instructies.
2. Bewaar deze instructies.
3. Neem alle waarschuwingen in acht.
4. Volg alle instructies.
5. Gebruik het apparaat niet in de buurt van water.
6. Alleen schoonmaken met een droge doek.
7. Blokkeer de ventilatieopeningen niet. Installeer in overeenstemming met de instructies van de fabrikant.
8. Niet installeren in de buurt van warmtebronnen, zoals radiatoren, kachels of andere apparaten (inclusief versterkers) die warmte produceren.
9. Omzeil de veiligheidsdoeleinden van de gepolariseerde stekker niet. Een gepolariseerde stekker heeft twee pinnen, één is breder dan de ander. Een geaarde stekker heeft twee pinnen en een derde aardepin. De brede pin of derde pin is voor uw veiligheid. Als de geleverde stekker niet in uw stopcontact past moet u een elektricien raadplegen voor vervanging van het verouderde stopcontact.
10. Bescherm het netsnoer tegen stappen of pletten bij de stekker, het stopcontact en het punt waar ze het apparaat verlaten.
11. Gebruik alleen accessoires / hulpstukken die door de fabrikant zijn gespecificeerd.
12.  Alleen gebruiken met het wagentje, standaard, driepoot, haak of tafel die gespecificeerd is door de fabrikant of verkocht met het apparaat. Beweeg, als er een wagentje wordt gebruikt, het wagentje voorzichtig om verwonding door omvallen te voorkomen.
13. Haal de stekker van het apparaat uit het stopcontact tijdens onweer of als het apparaat voor lange tijd niet wordt gebruikt.
14. Laat alle onderhoud over aan gekwalificeerd onderhoudspersoneel. Er is onderhoud nodig wanneer het apparaat is beschadigd, bijvoorbeeld wanneer het netsnoer is beschadigd, er vloeistof is gemorst op of voorwerpen zijn gevallen in het apparaat zijn gevallen, het apparaat is blootgesteld aan regen of vocht, niet normaal werkt of is gevallen.
15. Stel het apparaat niet bloot aan regen of vocht om het risico van brand of elektrische schok te voorkomen.
16. De schokgevaar-markering en de bijbehorende afbeelding staan op de achterkant van het apparaat.

Belangrijke veiligheidsinstructies

17. Het apparaat mag niet worden blootgesteld aan druppelend of spattend water en er mogen geen voorwerpen gevuld met vloeistof op het apparaat worden geplaatst.
18. Extreem hoge geluidsniveaus op oor- en koptelefoons kunnen het gehoor aantasten. Hogere instellingen op de equalizer leiden tot hogere voltagesignalen op de oor- en hoofdtelefoon.
19. De stekker moet zich in de buurt van de radio bevinden en moet altijd eenvoudig bereikt kunnen worden, zodat u de radio eenvoudig van het lichtnet kunt ontkoppelen in geval van nood. Haal in zo'n geval gewoon de stekker uit het stopcontact.
20. Als de stekker of een koppelapparaat wordt gebruikt als ontkoppelapparaat, zorg er dan voor dat deze eenvoudig bereikbaar blijft.
21. De batterijen mogen niet worden blootgesteld aan extreme warmte zoals zonlicht, vuur en dergelijke.
22. Dit apparaat is voorzien van bescherming tegen spattend water en het binnendringen van stof (IP65).


LET OP

Deze onderhoudsinstructies zijn alleen bedoeld voor gebruik door gekwalificeerd onderhoudspersoneel. Om het risico op elektrische schokken te beperken, dient u geen onderhoud uit te voeren dat niet in de handleiding wordt beschreven, tenzij u daarvoor gekwalificeerd bent.

Belangrijke informatie over het opladen en gebruik van oplaadbare batterijen

1. Laad de batterijen minimaal elke 2 maanden op.
2. Zorg ervoor dat de schakelaar in het batterijvak in de stand "CHARGE NiMH ON" (opladen) staat.
3. Plaats de batterijen in de juiste richting in het batterijvak (+ en -).
4. Eerste gebruik: Laad de nieuwe batterijen in één continue, ononderbroken, oplaadbeurt op tot ze vol zijn. Deze eerste oplaadbeurt kan wat langer duren dan normaal. Voor een langere levensduur van batterijen wordt aanbevolen om batterijen altijd in één continue, ononderbroken oplaadbeurt op te laden tot de batterijen vol zijn en de batterijen daarna niet opnieuw op te laden zolang de batterijen nog vol zijn.
5. Nieuwe batterijen zullen hun volledige capaciteit pas na enige tijd van gebruik bereiken (een aantal laad- en onlaadcycli).

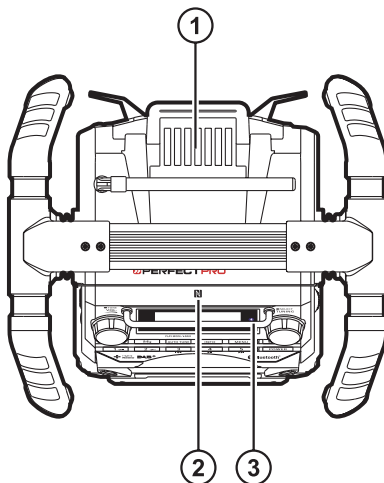
Belangrijke informatie over het opladen en gebruik van oplaadbare batterijen

6. Laat de volledige groep batterijen in de radio zitten en gebruik deze batterijen of een aantal van deze batterijen niet voor andere doeleinden. Dit resulteert in een mix van (volledig) opgeladen batterijen en (gedeeltelijk) lege batterijen. Dit kan de batterijen en de radio ernstig beschadigen bij het opladen.
7. Het wordt aanbevolen de batterijen bij een kamertemperatuur tussen 5 graden C en 35 graden C op te laden. Bij lagere of hogere temperaturen kunnen de batterijen niet volledig worden opgeladen.
8. Afhankelijk van de capaciteit van de batterijen, kan het opladen van “leeg” tot “vol” enkele uren in beslag nemen, zelfs tot 10 uur of meer.
9. Laad geen batterijen op als de radio warm is of is blootgesteld aan hitte of warmtebronnen.
10. Het wordt aanbevolen de metalen contactpunten van de batterijen en de oplader in de radio van tijd tot tijd te reinigen, bijv. met een schoonmaakspray voor elektronische contacten.
11. Gebruik geen combinatie van oude en nieuwe oplaadbare batterijen.
12. Gebruik geen combinatie van oplaadbare en niet-oplaadbare batterijen.
13. Gebruik geen combinatie van volle en lege oplaadbare batterijen.
14. Gebruik geen combinatie van batterijen met een verschillende capaciteit (mAh).
15. Gebruik geen beschadigde, vervormde of lekkende batterijen.
16. De weergave van het batterijniveau is slechts een indicatie en kan afwijken, afhankelijk van het gebruikte soort batterijen.
17. Batterijen kunnen warm worden tijdens het opladen.
18. In koude omstandigheden zal de capaciteit van de batterijen veel lager zijn dan bij kamertemperatuur.
19. Batterijen vallen (zelfs indien meegeleverd met de radio), als zijnde verbruiksgoederen, niet onder de garantiebepalingen zoals deze gelden voor de radio.
20. Batterijen mogen niet met het normale huisvuil worden weggegooid of worden verbrand als afval.
21. Wegwerpbatterijen moeten indien mogelijk naar een geschikt recyclingcentrum worden gebracht.
22.  **LET OP** —
Explosiegevaar indien batterijen onjuist worden vervangen. Alleen vervangen door hetzelfde of een vergelijkbaar type.

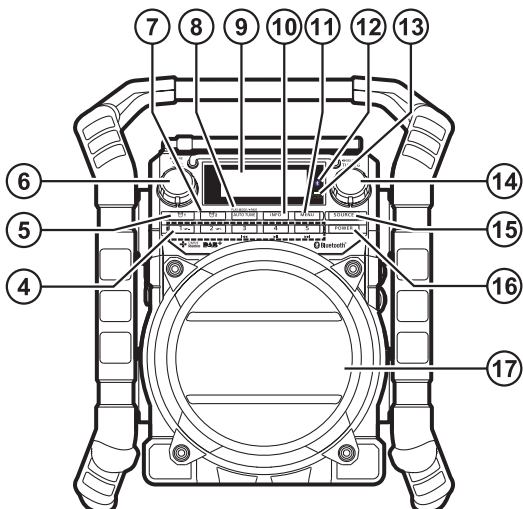
Bedieningselementen

①	Batterijvergrendeling
②	NFC-detectietag
③	Beschermingsbalk display
④	Knoppen voorkeuzenders (Voorkeuzender 1: Map omlaag Voorkeuzender 2: Map omhoog Voorkeuzender 3: Terugspoelen Voorkeuzender 4: Afspelen / Pauzeren Voorkeuzender 5: Vooruitspoelen)
⑤	Alarm 1
⑥	Volume- / Toonregeling
⑦	Alarm 2
⑧	Auto tune / Bluetooth koppelen / Afspeelmodus
⑨	LCD-display
⑩	Info
⑪	Menu
⑫	Bluetooth-indicator
⑬	Oplaad- / Batterij-bijna-leeg- indicator
⑭	Afstemknop / Select
⑮	Source
⑯	Power
⑰	Luidspreker

Bovenaanzicht



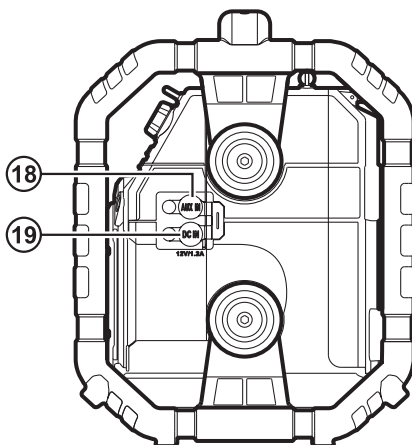
Vooranzicht



Bedieningselementen

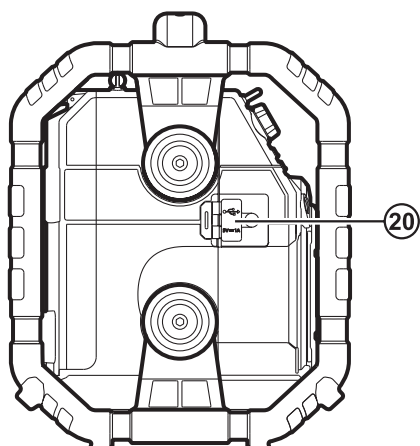
Rechteraanzicht

18	Aux-ingang
19	DC-ingang



Linkeraanzicht

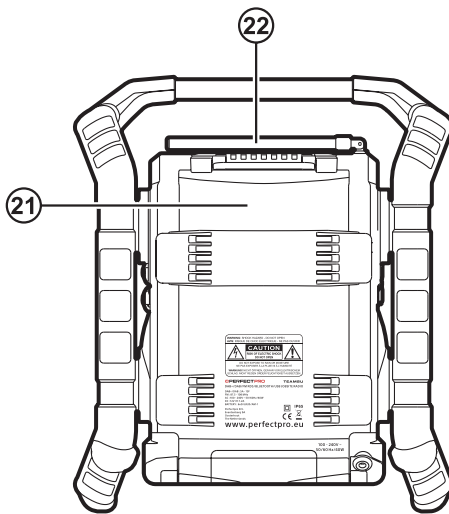
20	USB-poort
----	-----------



Bedieningselementen

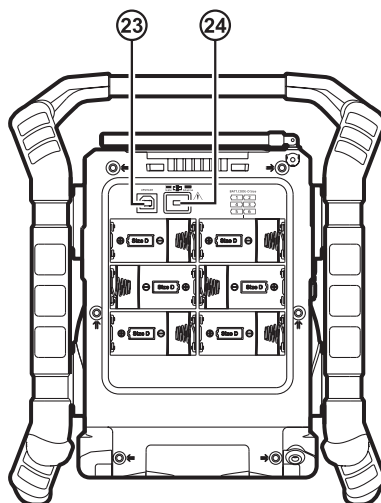
Achteraanzicht

21	Batterijcompartiment
22	Staafantenne

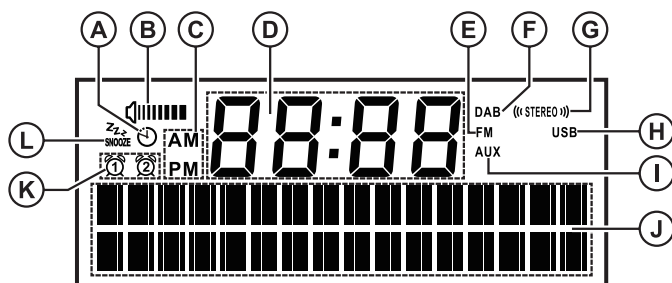


Achteraanzicht

23	Aansluiting voor upgraden software
24	NiMH / Alkaline-schakelaar



LCD-display



A	Slaapindicator
B	Volume-indicator
C	AM / PM-indicator
D	Klokcijfers
E	FM-indicator
F	DAB-indicator

G	Stereo-indicator
H	USB-modus-indicator
I	Aux in-indicator
J	Twee regels voor tekstweergave
K	Alarm 1 en 2-indicator
L	Snooze-indicator

De radio van stroom voorzien

Gebruik op batterijstroom

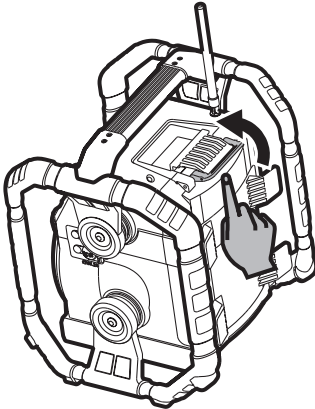
⚠️ OPMERKING

Er worden geen batterijen meegeleverd met deze radio.

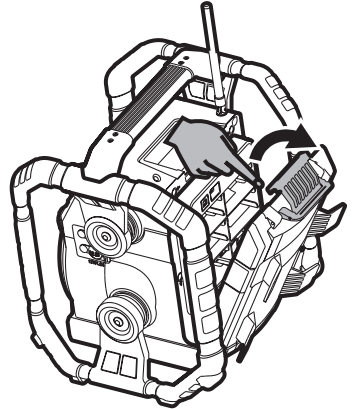
Trek de vergrendeling van het batterijvak naar buiten om het batterijvak te openen. Plaats 6 x maat D (AM-1) batterij in het batterijvak. Zorg ervoor dat de batterijen worden geplaatst in overeenstemming met het getoonde diagram.

Plaats de vergrendeling van het batterijvak terug in de oorspronkelijke positie. Als de radio niet wordt gebruikt voor een langere periode, wordt aanbevolen de batterijen te verwijderen uit de radio.

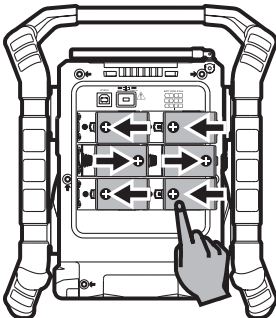
1.



2.



3.



De radio van stroom voorzien

Gebruik op batterijstroom

- **Gebruik op batterijstroom met alkaline batterijen**

1. Zorg er (bij gebruik van niet-oplaadbare batterijen) voor, dat u de batterijen niet plaatst voor dat de NiMH / Alkaline schakelaar aan de binnenkant van het batterijvak in de Alkaline stand staat. Als u gebruik maakt van oplaadbare batterijen, zorg er dan voor dat de NiMH / Alkaline-schakelaar in de NiMH-stand staat.
2. Minder vermogen, vervorming en een “stotterend geluid” zijn signalen dat de batterijen toe zijn aan vervanging.

- **Gebruik op batterijstroom met oplaadbare batterijen**

1. Schuif de batterijschakelaar naar de NiHM-stand.
2. Plaats 6 AM-1 batterijen in het batterijvak. Zorg ervoor dat alle batterijen in de juiste richting worden geplaatst (polariteit), zoals getoond op de achterkant van de behuizing. De radio is ook ontworpen om gebruikt te worden met NiMH-oplaadbare batterijen.
3. Zorg ervoor dat de radio is uitgeschakeld en is aangesloten op het stroomnet. De oplaadindicator zal geel knipperen als de batterijen worden opgeladen. Het volledig opladen van de batterijen duurt ongeveer 10 uur. Als het opladen van de batterijen is voltooid, dan zal de batterijindicator constant geel branden.

OPMERKING

De duur van het opladen van uw batterijen kan variëren, afhankelijk van de capaciteit (mAh) van een batterij. Batterijen met een hogere capaciteit (meer mAh) moeten langer worden opgeladen.

BELANGRIJK

Het kan onder bepaalde omstandigheden voorkomen dat de oplaadindicator kort knippert en daarna uitschakelt. Dit kan gebeuren wanneer de batterijen al zijn opgeladen of als de radio detecteert dat u alkaline batterijen of verschillende soorten (type of capaciteit) oplaadbare batterijen probeert op te laden. In deze gevallen zal het opladen worden gestopt.

De radio van stroom voorzien

Gebruik op netstroom

Voordat u het stekker in het stopcontact steekt, moet u controleren of de spanning correct is. Als u batterijen in de radio heeft geplaatst en gebruik maakt van netstroom, dan worden de batterijen automatisch uitgeschakeld.

De netsnoer haken ontworpen om het netsnoer op te bergen wanneer het niet in gebruik is.

BELANGRIJK

De stekker wordt gebruikt om de radio aan te sluiten op het lichtnet. Het stopcontact dat wordt gebruikt voor de radio moet bereikbaar blijven tijdens gebruik. Om de radio volledig los te koppelen van het lichtnet, moet de stekker uit het stopcontact worden gehaald.

Gebruik via de DC-INGANG

De radio kan ook van stroom worden voorzien via de DC-INGANG met 12 volt gelijkstroom. Voertuigen en boten kunnen in veel gevallen 12 volt gelijkstroom leveren, zodat de radio ook buitenshuis of op een boot kan worden gebruikt.

Als u gebruik wilt maken van de DC-INGANG, dan is een extra sigarettenaanstekerkabel nodig, deze wordt niet meegeleverd met het apparaat.

OPMERKING





Gebruik de 12-volt-aansluiting nooit in vochtige of regenachtige omstandigheden om te voorkomen dat vocht de radio binnendringt. Houd de rubberen afdekking aan de achterkant altijd goed gesloten onder deze omstandigheden.

OPMERKING

Als er gedurende 15 minuten geen bedieningselementen worden gebruikt en er geen geluid wordt weergegeven, zal de radio naar de standbymodus schakelen indien de radio wordt gevoed door netstroom. Als de radio wordt gebruikt op batterijen, dan zal de radio volledig uitschakelen om batterijgebruik te minimaliseren.

Oplaadindicator

Houd er rekening mee dat de oplaadindicator alleen kan worden geactiveerd als de radio wordt gebruikt om batterijen op te laden (d.w.z. de radio is uitgeschakeld, de batterijschakelaar staat in de stand NiHM en de netadapter is aangesloten).

<p>Tijdens het opladen, ziet het display eruit zoals in de afbeelding aan de rechterkant en de oplaadindicator knippert geel.</p>	 <pre>14:21 Battery 123456 Charge █░░░░░</pre>
<p>Als het opladen voltooid is, brandt de oplaadindicator continu geel.</p> <p>Als de batterij al volledig opgeladen zijn, ziet het display eruit zoals in de afbeelding aan de rechterkant en de radio zal na 5 seconden naar de standbymodus schakelen.</p>	 <pre>14:22 Battery Full</pre>
<p>Indien er geen / niet alle batterijen zijn geplaatst of batterijen in de verkeerde richting zijn geplaatst, dan ziet het display eruit zoals in de afbeelding aan de rechterkant en de radio zal na 5 seconden naar de standbymodus schakelen.</p> <div data-bbox="94 1011 611 1206"><p>⚠ OPMERKING Als er een batterij wordt verwijderd tijdens het opladen, ziet het display eruit zoals in de afbeelding aan de rechterkant en de oplaadindicator wordt rood.</p></div>	 <pre>14:21 No cell</pre>
<p>Als er tijdens het oplaadproces gedetecteerd wordt dat een batterij beschadigd is, dan zal er een blokje verschijnen onder het desbetreffende batterijnummer (zie afbeelding rechts) en de oplaadindicator knippert rood.</p>	 <pre>00:00 Battery 123456 Error ░░░░░█</pre>

De DAB – modus de eerste keer gebruiken – DAB

1. Strek de antenne volledig naar boven uit.
2. Druk op Power om de radio in te schakelen. Als de radio al eerder is gebruikt, dan zal de laatst gebruikte modus geselecteerd zijn.
3. Druk op Source om de DAB-modus te selecteren. Het display toont voor enkele seconden DAB.
4. Als de radio voor het eerst wordt gebruikt, dan is het mogelijk dat er een snelle scan op de Band III DAB-kanalen wordt uitgevoerd. Het display toont de tekst 'Scanning' (Als de radio eerder is gebruikt, dan zal de laatst gebruikte zender worden geselecteerd.)
Tijdens het scanproces zal de zenderteller worden opgehoogd als er nieuwe zenders worden gevonden en de zenders zullen worden toegevoegd aan de lijst die is opgeslagen in de radio. Het afgebeelde balkje geeft de voortgang van de scan aan.
5. Als het scannen is voltooid, zal de radio de gevonden zenders tonen (in alfabetische volgorde 0...9...A...Z), tenzij er eerder is afgestemd op een DAB-zender.
Draai aan de Afstemknop om door de lijst met beschikbare DAB-zenders te bladeren.
Druk op de Afstemknop om af te stemmen op de geselecteerde zender.
Als er een DAB-zender wordt gevonden, dan zal het display de naam van de zender tonen op de bovenste regel van de tekstweergave en uitzendinginformatie op de onderste regel.
Gebruik de Volumeregeling om het volume naar wens in te stellen.
6. Als de zenderlijst na de scan nog altijd leeg is, zal de tekst 'No DAB Station' op het display verschijnen en de radio keert terug naar het DAB-menu. Als er geen zenders worden gevonden dan kan het nodig zijn om uw radio te verplaatsen, naar een plaats met betere ontvangst.

Een zender selecteren – DAB

1. Het display toont tijdens het afspelen van een DAB-zender normaal gesproken de naam van de huidige zender en andere gerelateerde informatie.
2. Draai aan de Afstemknop om de zenderlijst te openen en door de beschikbare zenders te bladeren.
3. Druk op de Afstemknop om af te stemmen op de geselecteerde zender.
4. Gebruik de Volumeregeling om het volume naar wens in te stellen.

OPMERKING

Als de tekst 'Service Not Available' wordt getoond op het display, dan kan het nodig zijn om de radio te verplaatsen naar een plaats met betere ontvangst.

Een vraagteken voor een zendernaam geeft alleen aan dat de zender recentelijk niet is gedetecteerd door de radio. De zender kan nog steeds beschikbaar zijn.

Secundaire diensten – DAB

1. Sommige DAB-zenders hebben één of meer secundaire diensten. Als een radiozender een secundaire dienst heeft, dan zal het display in de zenderlijst “>>”naast de zendernaam tonen. De secundaire dienst zal dan direct na de primaire dienst worden getoond zodra u aan de Afstemknop draait.
2. Druk op de Afstemknop om de zender te selecteren. De meeste secundaire diensten worden niet continu uitgezonden en als de geselecteerde dienst niet beschikbaar is, zal de radio opnieuw afstemmen op de bijbehorende primaire dienst.

Weergavemodi

Uw radio heeft verschillende weergave-opties in de DAB-modus:

1. Druk op Info om te bladeren door de verschillende opties.

Tekst	Toont tekstberichten zoals de artiest of tracknaam, telefoonnummer, verkeersinformatie, etc.
Programmatype	Toont het soort zender waar naar geluisterd wordt, zoals pop, klassiek, nieuws, etc.
Multiplexnaam	Toont de naam van de DAB-multiplex waartoe de huidige zender behoort.
Tijd	Toont de huidige tijd.
Datum	Toont de huidige datum.
Frequentie & kanaal	Toont de frequentie en het kanaalnummer voor de DAB-zender waarop is afgestemd.
Bitrate en audiotype	Toont de digitale bitrate en de informatie over de audiocodering voor de huidige zender.
Signaalsterkte	Toont de signaalsterkte van de radio-ontvangst. De doorzichtige, niet-gevulde rechthoek geeft het minimale signaalniveau aan dat benodigd is voor goede ontvangst.
Signaalfout	Toont de signaalfout voor de huidige zender. Een lager foutnummer geeft een betere kwaliteit van het radiosignaal aan.

Nieuwe zenders zoeken – DAB

Er kunnen van tijd tot tijd nieuwe DAB-zenders beschikbaar komen. Het is ook mogelijk dat u bent verhuisd naar een ander deel van het land. In dit geval is het mogelijk dat u de radio moet laten scannen naar nieuwe zenders.

1. Druk op Menu tot het DAB-menu wordt getoond op het display.
2. Draai aan de Afstemknop tot 'Full Scan' wordt getoond op het display.
3. Druk op de Afstemknop om de scan te starten. De tekst 'Scanning' wordt getoond op het display en uw radio voert een scan uit op de DAB Band III-frequenties. Tijdens het scanproces zal de zenderteller worden opgehoogd als er nieuwe zenders worden gevonden en de zenders zullen worden toegevoegd aan de lijst die is opgeslagen in de radio. Het afgebeelde balkje geeft de voortgang van de scan aan.
4. U kunt als alternatief ook op Auto tune drukken om naar nieuwe zenders te zoeken.

Handmatig afstemmen – DAB

U kunt met handmatig afstemmen uw radio laten afstemmen op een specifieke DAB-frequentie op Band III. Nieuw gevonden zenders worden toegevoegd aan de zenderlijst. Deze functie kan ook worden gebruikt om de positionering van de antenne of radio te verbeteren voor een specifiek kanaal of specifieke frequentie.

1. Druk op Menu tot het DAB-menu wordt getoond op het display.
2. Draai aan de Afstemknop tot het display 'Manual Tune' toont.
3. Druk op de Afstemknop om het handmatig afstemmen te openen.
4. Draai aan de Afstemknop om het gewenste DAB-kanaal te selecteren.
5. Druk op de Afstemknop. Het open blokje in de grafische signaalsterkteweergave toont de minimale signaalsterkte die benodigd is voor goede DAB-ontvangst. De signaalblokjes nemen toe en af en geven de signaalsterkte aan terwijl u de positie van de antenne of radio aanpast. Alle nieuwe zenders die gevonden worden op de DAB-multiplex worden toegevoegd aan de lijst die is opgeslagen in de radio.
6. Druk op de Afstemknop om terug te keren naar de normale afstemmodus.

Dynamic Range Control (DRC) – DAB

De DRC-functie kan zachte geluiden makkelijker hoorbaar maken wanneer uw radio wordt gebruikt in een lawaaiige omgeving.

Er zijn drie compressieniveaus:

DRC Off: Geen compressie toegepast. (standaard)

DRC High: Maximale compressie toegepast.

DRC Low: Middelmatige compressie toegepast.

- 1.** Druk op Power om uw radio in te schakelen.
- 2.** Druk op Source tot de DAB-band is geselecteerd.
- 3.** Druk op Menu tot het DAB-menu wordt getoond op het display.
- 4.** Draai aan de Afstemknop tot 'DRC ' op het display verschijnt. Druk op de Afstemknop. De huidige DRC-waarde wordt op het display aangegeven met een asterisk.
- 5.** Draai aan de Afstemknop om de gewenste DRC-instelling te selecteren (DRC is standaard uitgeschakeld).
- 6.** Druk op de Afstemknop ter bevestiging van de instelling. Na enkele seconden zal het display terugkeren naar de normale radioweergave.

OPMERKING

Niet alle DAB-uitzendingen kunnen gebruik maken van de DRC-functie. Als de uitzending geen ondersteuning biedt voor DRC, dan heeft het instellen van DRC op de radio geen effect.

Instellen zendervolgorde

Uw radio heeft 3 instellingen voor de zendervolgorde. De instellingen voor de zendervolgorde zijn: alfanumeriek (alphanumeric), ensemble en geldig (valid).

OPMERKING

De zendervolgorde staat op uw radio standaard ingesteld op alfanumeriek.

1. Druk op Power om de radio in te schakelen.
2. Druk op Source om de DAB-modus te selecteren.
3. Druk op Menu tot het DAB-menu op het display verschijnt.
4. Draai aan de Afstemknop tot 'Station Order' wordt getoond op het display.
5. Druk op de Afstemknop om de instelling van de zendervolgorde te openen.
6. Draai aan de Afstemknop om 'Alphanumeric', 'Ensemble' of 'Valid' te selecteren.
'Alphanumeric' - de zenderlijst wordt alfanumeriek gesorteerd 0...9 A...Z.
'Ensemble' - de zenderlijst wordt geselecteerd op basis van het DAB-multiplex.
'Valid' - Toont alleen zenders waarvoor een signaal kan worden gevonden.
De huidige instelling wordt aangegeven met een asterisk.
7. Druk op de Afstemknop om de gewenste zendervolgorde te selecteren.

Niet-beschikbare zenders verwijderen – DAB

Sommige DAB-diensten kunnen in de loop der tijd stoppen met uitzenden of van locatie veranderen waardoor u deze niet meer kunt ontvangen. U kunt DAB-zenders die niet meer ontvangen kunnen worden verwijderen uit de zenderlijst door gebruik te maken van de functie voor het verwijderen van niet-beschikbare zenders.

Zenders die niet gevonden kunnen worden of die voor lange tijd niet zijn ontvangen worden in de zenderlijst aangegeven met een vraagteken.

1. Druk op Power om uw radio in te schakelen.
2. Druk op Source tot de DAB-modus geselecteerd is.
3. Druk op Menu tot het DAB-menu op het display verschijnt.
4. Draai aan de Afstemknop tot 'Prune' op het display verschijnt. Druk op de Afstemknop om het menu te openen.
5. Draai aan de Afstemknop om 'Yes' te selecteren en druk daarna op de Afstemknop om de zenderlijst op te schonen en niet-beschikbare zenders te verwijderen.
6. Als u niet-beschikbare zenders niet wilt verwijderen, selecteer dan 'No' in stap 5 en druk daarna op de Afstemknop. Het display keert terug naar de voorgaande weergave.

OPMERKING

Als u bent verhuisd naar een ander deel van het land, dan moet u ook een scan naar nieuwe zenders uitvoeren (zie de paragraaf 'Nieuwe zenders zoeken' hierboven).

Uw radio bedienen – FM auto-tune

1. Strek de antenne volledig uit.
2. Druk op Power om uw radio in te schakelen.
3. Druk op Source tot de FM-band is geselecteerd.
4. Als u naar hogere frequenties wilt scannen, draai de Afstemknop dan eerst met de klok mee en druk vervolgens op Auto tune. Uw radio scant naar hogere frequenties (van lage frequentie naar hoge frequentie) en stopt automatisch wanneer er een zender met voldoende signaalsterkte wordt gevonden.

Als u naar lagere frequenties wilt scannen, draai de Afstemknop dan eerst tegen de klok in en druk vervolgens op Auto tune. Uw radio scant naar lagere frequenties en stopt automatisch wanneer er een zender met voldoende signaalsterkte wordt gevonden.
5. Het display zal na enkele seconden worden bijgewerkt. Het display toont de frequentie van het gevonden signaal. Als het signaal sterk genoeg is en er RDS-gegevens aanwezig zijn, dan kan de radio de zendernaam tonen.
6. Om andere zenders te zoeken kunt u, net zoals eerder, op Auto tune drukken. Wanneer het einde van de FM-band is bereikt, dan zal uw radio verder gaan vanaf het andere uiteinde van de FM-band.
7. Stel het volume in naar wens.
8. U kunt de radio uitschakelen door op Power te drukken.

OPMERKING

Als FM-ontvangst slecht is, probeer de antenne dan te herpositioneren.

Handmatig afstemmen – FM

1. Strek de antenne uit.
2. Druk op Power om uw radio in te schakelen.
3. Druk op Source tot de FM-band is geselecteerd.
4. Draai aan de Afstemknop om af te stemmen op een zender. De frequentie verandert met stappen van 50kHz. Als de radio is afgestemd op een zender met voldoende signaalsterkte en er RDS-gegevens aanwezig zijn, dan kan het display de zendernaam weergeven.
5. Wanneer het einde van de FM-band is bereikt, dan zal uw radio verder gaan vanaf het andere uiteinde van de FM-band.
6. Stel het volume in naar wens.

Weergave opties RDS – FM

Het Radio Data System (RDS) is een systeem waarbij onhoorbare digitale informatie wordt verzonden in aanvulling op het normale FM-radiosignaal. RDS biedt verschillende handige functies. De volgende functies zijn beschikbaar op uw radio.

1. Druk op Info om door de verschillende opties te bladeren.

Scrollende tekst	Toont scrollende tekstberichten zoals artiest / tracknaam, telefoonnummer, etc.
Programmatype	Toont het soort zender dat wordt beluisterd, bijv. pop, klassiek, nieuws, etc.
Frequentie	Toont de frequentie van de huidige zender.
Tijd	Toont de huidige tijd.
Datum	Toont de huidige datum.

OPMERKING

Als er geen RDS-informatie beschikbaar is, dan kan de radio geen zendernaam, scrollende tekst en informatie over het programmatype tonen.

Instellen scangevoeligheid – FM

Uw radio heeft een optie voor het zoeken naar lokale / verre zenders met de automatische scanfunctie. Door de optie in te stellen op lokaal scannen, kunnen zwakkere signalen van zenders die verder weg zijn worden genegeerd door de radio, waardoor sterke signalen eenvoudiger gevonden kunnen worden.

1. Druk op Power om uw radio in te schakelen.
2. Druk, indien nodig, op Source om de FM-band te selecteren.
3. Druk op Menu tot het FM-menu wordt getoond op het display.
4. Draai aan de Afstemknop tot 'FM Scan Zone' wordt getoond op het display. Druk op de Afstemknop om het instellen van de scangevoeligheid te openen. De huidige instelling wordt aangegeven met een asterisk.
5. Draai aan de Afstemknop om te schakelen tussen 'Local' (alleen zenders met een sterk signaal) en 'Distant' (alle zenders) op de onderste regel van het display. De radio kan, wanneer er gekozen wordt voor de optie 'Distant', tijdens het scannen ook zenders met een zwakker signaal vinden.
6. Druk ter bevestiging op de Afstemknop. De instelling wordt opgeslagen in het geheugen van de radio en blijft van kracht tenzij veranderd of er een systeemreset wordt uitgevoerd.

Voorkeurzenders instellen – DAB en FM

U kunt uw favoriete DAB- en FM-zenders opslaan als voorkeuzender. De radio beschikt in totaal over 10 voorkeurzenders, 5 voor DAB en 5 voor FM. Voorkeurzenders worden door uw radio onthouden in het geval van een stroomstoring. De procedure voor het instellen van voorkeurzenders is hetzelfde in de FM- en DAB-modus en is hieronder beschreven.

1. Druk op Power om de radio in te schakelen.
2. Druk op Source om de DAB- of FM-band te selecteren.
3. Stem af op de gewenste zender.
4. Houd de knop van een voorkeuzender ingedrukt tot het display bijvoorbeeld de melding 'Preset 1 stored' toont. De zender wordt opgeslagen onder het gekozen voorkeuzendernummer. Herhaal deze procedure indien gewenst voor de resterende voorkeurzenders. Zenders die al zijn opgeslagen in het geheugen kunnen worden overschreven door de bovenstaande procedure te volgen.

Een voorkeuzender oproepen – DAB en FM

1. Druk op Power om de radio in te schakelen.
2. Druk op Source om de gewenste band te selecteren.
3. Druk op de knop van een voorkeuzender om af te stemmen op de zender die is opgeslagen onder de desbetreffende voorkeuzender.

OPMERKING

Het display toont de tekst 'Preset Empty' als er geen zender is opgeslagen onder de gekozen voorkeuzender.

Luisteren naar Bluetooth-muziek

U moet uw Bluetooth-apparaat koppelen met uw radio voordat u de verbinding tot stand kunt brengen en kunt starten met het afspelen / streamen van Bluetooth-muziek via uw TEAMPLAYER2. Koppelen creëert een permanente 'band' waardoor twee apparaten elkaar kunnen herkennen.

Uw Bluetooth-apparaat voor het eerst koppelen

1. Druk op Power om de radio in te schakelen.
2. Druk op Source om de Bluetooth-modus te selecteren. De Bluetooth-indicator () knippert op het paneel om aan te geven dat radio vindbaar is.
3. Activeer Bluetooth op uw apparaat volgens de handleiding om verbinding te maken met de radio. Ga naar de Bluetooth-apparaatlijst en selecteer het apparaat met de naam 'TEAMPLAYER2'. Bij sommige mobiele apparaten (die zijn uitgerust met Bluetooth versie 2.1 of ouder) moet u mogelijk het wachtwoord "0000" invoeren.
4. Zodra de apparaten zijn verbonden, zal het Bluetooth-icoontje blauw blijven branden. U kunt nu simpelweg muziek selecteren en afspelen op uw bronapparaat. Het volume kan worden ingesteld op uw bronapparaat of rechtstreeks op de radio.

Luisteren naar Bluetooth-muziek

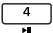
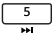
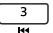
Uw Bluetooth-apparaat voor het eerst koppelen

OPMERKING

1. Als er 2 Bluetooth-apparaten, bij het koppelen voor de eerste keer, naar uw radio zoeken, dan wordt de radio op beide apparaten als beschikbaar getoond. Als er echter één apparaat verbinding maakt met de radio, zal het andere Bluetooth-apparaat de radio niet vinden in de lijst.
2. Als het Bluetooth-apparaat buiten het Bluetooth-bereik van de radio wordt verplaatst, dan zal de Bluetooth-verbinding met de radio tijdelijk worden verbroken. Uw radio zal automatisch opnieuw verbinding maken met het Bluetooth-apparaat als het weer binnen bereik komt. Houd er rekening mee dat er in de periode dat de verbinding is verbroken geen andere Bluetooth-apparaten mogen koppelen of verbinden maken met de radio.
3. Als 'TEAMPLAYER2' wordt getoond in uw Bluetooth-apparaatlijst, maar uw Bluetooth-apparaat geen verbinding kan maken met de radio, verwijder het item TEAMPLAYER2 dan uit uw lijst en koppel nogmaals met de radio door de hierboven beschreven stappen te volgen.
4. Het effectieve bereik tussen het systeem en het gekoppelde apparaat is ongeveer 10 meter (30 voet). Eventuele obstakels tussen het systeem en het apparaat kunnen het bereik reduceren.
5. De prestaties van Bluetooth- / NFC connectiviteit kunnen variëren, afhankelijk van de verbonden Bluetooth-apparaten. Bekijk de Bluetooth-mogelijkheden die uw apparaat biedt voordat u verbinding maakt met de radio. Het is mogelijk dat niet alle functies worden ondersteund op sommige gekoppelde Bluetooth-apparaten.

Audiobestanden afspelen in de Bluetooth-modus

Als u uw radio succesvol heeft verbonden met het gekozen Bluetooth-apparaat, dan kunt u het afspelen van muziek starten met behulp van de bedieningselementen van het verbonden Bluetooth-apparaat.

1. Zodra het afspelen is gestart, kunt u het volume naar wens instellen met behulp van de Volumeregeling op uw radio of op uw Bluetooth-apparaat.
2. Gebruik de bedieningselementen op uw apparaat om het afspelen te starten / pauzeren en naar de gewenste track te gaan. Als alternatief kunt u het afspelen ook bedienen met de knoppen Afspelen / Pauzeren , Volgende track , Vorige track  op de radio.
3. Houd Vooruitspoelen / Terugspoelen ingedrukt om vooruit of terug te spoelen in de huidige track. Laat de knop los als het gewenste punt wordt bereikt.

Luisteren naar Bluetooth-muziek

Audiobestanden afspelen in de Bluetooth-modus

OPMERKING

1. Het is mogelijk dat niet alle afspeelapplicaties of apparaten reageren op alle bedieningselementen.
2. Sommige mobiele telefoons kunnen de verbinding met de radio verbreken wanneer er oproepen worden gemaakt of ontvangen. Sommige apparaten kunnen het geluid van de Bluetooth-audiostream tijdelijk uitschakelen wanneer er sms'jes of emails worden ontvangen of voor andere redenen die niets met het streamen van audio te maken hebben. Dergelijk gedrag is een functie van het Bluetooth-apparaat en duidt niet op een fout met uw radio.

Weergave-opties Bluetooth

Uw radio heeft verschillende weergave-opties in de Bluetooth-modus. Druk op Info om door de verschillende opties te bladeren. Als het apparaat waarmee u bent verbonden informatie kan verstrekken over de track die wordt afgespeeld, kan uw radio de volgende informatie tonen in de Bluetooth-modus: Titel, artiest, album, details over de tijd en datum. Houd er rekening mee dat de beschikbaarheid van informatie afhankelijk is van het specifieke mediaformaat.

Een ander apparaat met uw radio koppelen

Voordat u een ander apparaten met de radio kunt koppelen, moet u de radio eerst vindbaar maken.

1. Houd de Bluetooth knop ingedrukt om de radio weer vindbaar te maken, de Bluetooth-indicator knippert.
2. Volg stappen 3-4 in de voorgaande paragraaf 'Uw Bluetooth-apparaat voor het eerst koppelen'.

Afspelen vanaf apparaten waarmee eerder is gekoppeld

Dit apparaat kan tot 8 apparaten onthouden waarmee eerder is gekoppeld. Als er met meer dan 8 apparaten is gekoppeld, dan zal het apparaat waarmee het langst niet is gekoppeld worden gewist uit het geheugen.

De radio onthoudt de Bluetooth-apparaten waarmee eerder verbinding is gemaakt en zal automatisch proberen om te koppelen met het apparaat waarmee het laatst verbinding is gemaakt. Als dit apparaat niet beschikbaar is, dan is de radio vindbaar en kan de radio worden gedetecteerd met Bluetooth.

Luisteren naar Bluetooth-muziek

Afspelen vanaf apparaten waarmee eerder is gekoppeld

Als alternatief kunt u ook het gewenste Bluetooth-apparaat in het geheugen selecteren. Dit doet u als volgt: Druk op de Bluetooth knop om de lijst met eerder gekoppelde Bluetooth-apparaten te openen. Draai daarna aan de Afstemknop om het gewenste Bluetooth-apparaat in het geheugen te selecteren en druk op de Afstemknop om verbinding te maken met het gewenste Bluetooth-apparaat.

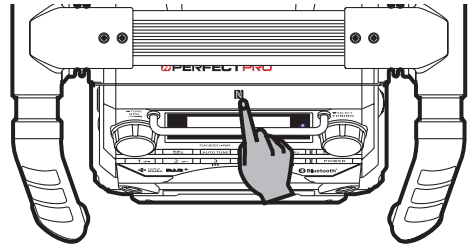
De verbinding met uw Bluetooth-apparaat verbreken

Druk op Source om een andere band dan de Bluetooth-modus te selecteren. U kunt als alternatief ook de Bluetooth knop ingedrukt houden om de verbinding te verbreken.

Als u de verbinding met het Bluetooth-apparaat verbreekt terwijl het apparaat in de Bluetooth-modus staat, dan zal het Bluetooth-icoontje beginnen te knipperen om aan te geven dat het apparaat weer vindbaar en beschikbaar is om te koppelen.

Koppelen en afspelen via NFC

TEAMPLAYER2 is uitgerust met een draadloze NFC-functie (Near Field Communication), waarmee NFC-apparaten kunnen koppelen met de radio en muziek kunnen afspelen. Voor niet-NFC-apparaten, raadpleeg de bovenstaande instructies om op een normale manier te koppelen met Bluetooth.



1. Schakel de NFC-functie op uw apparaat in.

⚠ BELANGRIJK

Zorg ervoor dat het scherm van uw afspeelapparaat is ingeschakeld en ontgrendeld als u van NFC gebruik wilt maken.

2. Tik met het NFC-gebied van uw afspeelapparaat tegen het NFC-gebied dat is gemarkeerd op het bovenpaneel van de TEAMPLAYER2. Het apparaat schakelt in en gaat automatisch naar de koppelmodus. Als u voor het eerst koppelt met de TEAMPLAYER2, dan zal uw NFC-apparaat toestemming vragen om verbinding te maken met de radio. Zodra er is gekoppeld, zal het Bluetooth-icoontje constant branden.
3. Gebruik de bedieningselementen op uw apparaat of op uw radio om het afspelen te starten / pauzeren en om naar de gewenste track te gaan.

Luisteren naar Bluetooth-muziek

Koppelen en afspelen via NFC

⚠️ OPMERKING

1. Als u via NFC verbinding wilt maken met een ander apparaat, verbreek dan eerst de verbinding met het huidige Bluetooth-apparaat.
2. Het NFC-detectiegebied zit niet op alle apparaten op dezelfde plek. Als u via NFC verbinding maakt met een Bluetooth-apparaat, raadpleeg dan de handleiding voor meer informatie.
3. Sommige metalen hoesjes voor mobiele telefoons kunnen de gevoeligheid van NFC verminderen. Zorg ervoor dat u het hoesje verwijdert voordat u NFC activeert.

De verbinding met uw NFC-apparaat verbreken

Als u de verbinding tussen het bronapparaat en de radio wilt verbreken, druk het NFC-gebied dan simpelweg nogmaals tegen de NFC-tag op de bovenkant van de radio. Het Bluetooth-icoontje begint te knipperen om aan te geven dat de radio weer vindbaar is en klaar is om te koppelen.

⚠️ BELANGRIJK

Zorg ervoor dat het scherm van uw afspeelapparaat is **ingeschakeld en ontgrendeld** als u van NFC gebruik wilt maken.

Alarmen

Uw radio beschikt over 2 aparte alarmen die kunnen worden ingesteld om u te wekken met DAB-radio, FM-radio of zoemeralarm. Elk alarm kan worden ingesteld om eens, dagelijks, op weekdays of in de weekenden te klinken. De alarmen kunnen worden ingeschakeld als de radio is ingeschakeld of standby staat. In het geval van stroomonderbreking zal het ingebouwde geheugen van uw radio de alarminstellingen onthouden tot de stroom weer is ingeschakeld.


Zorg er voor het instellen van de alarmen voor dat de tijd juist is ingesteld.

⚠️ OPMERKING

Als er een tijdje geen knoppen worden ingedrukt, dan zal de radio de modus voor het instellen van het alarm verlaten.

Alarmen

Een alarm instellen

1. Druk op Alarm 1 om de instellingen te openen, de tekst 'Alarm 1 Setup' wordt getoond op het display en het icoontje van alarm 1  knippert op het display. Of druk op Alarm 2 om de instellingen van alarm 2 te openen.

OPMERKING

als de tijd voor het instellen van de alarmen niet is ingesteld, wordt de melding "Time is not set" getoond op het display. Gebruik in dit geval de Afstemknop om de tijd en datum in te stellen. Ga nadat u de tijd heeft ingesteld verder met stap 2.


2. Druk op de Afstemknop om het instellingenmenu te openen.
3. Draai aan de Afstemknop om On (Aan) of Off (Uit) te selecteren. Als Off wordt geselecteerd, dan zal de huidige instelling voor dat alarm worden geannuleerd. Druk als 'On' is geselecteerd op de Afstemknop om de alarmuren te laten knipperen op het display.
4. Draai aan de Afstemknop om het gewenste alarmuur te selecteren en druk daarna op de Afstemknop om de alarmminuten te laten knipperen op het display.
5. Draai aan de Afstemknop om het gewenste aantal minute in te stellen en druk daarna op de Afstemknop. Als de radio is ingesteld op het 12-uursformaat, dan zal er ook een optie verschijnen voor het instellen van AM of PM. Draai aan de Afstemknop om AM of PM te selecteren en druk daarna ter bevestiging op de Afstemknop.
6. De alarmduur knippert op het display. Draai aan de Afstemknop om de alarmduur te selecteren. Kies uit 15, 30, 45, 90 of 120 minuten. Druk op de Afstemknop ter bevestiging van de alarmduur.
7. De alarmbron knippert op het display. Draai aan de Afstemknop om de gewenste alarmbron voor het alarm (DAB, FM, Zoemer) te selecteren. Druk op de Afstemknop wanneer de gewenste alarmbron wordt getoond op het display. Als er een radiomodus wordt geselecteerd, dan kan het radioalarm worden ingesteld op een zender die is opgeslagen als voorkeurzender of op de zender die het laatst is beluisterd.
8. Druk op de Afstemknop om uw keuze te bevestigen. De alarmfrequentie knippert op het display.

Alarmen

Een alarm instellen

9. Uw alarm kan worden ingesteld om eenmalig, dagelijks, op weekdays of in de weekenden te klinken.
Once - Het alarm klinkt eenmalig.
Daily - Het alarm klinkt elke dag.
Weekdays - Het alarm klinkt op weekdays.
Weekends - Het alarm klinkt in de weekenden.
10. Draai aan de Afstemknop om de alarmfrequentie te selecteren en druk daarna ter bevestiging op de Afstemknop.
 - Als u het alarm instelt op dagelijks, op weekdays of in de weekenden, ga dan verder naar stap 14.
 - Als u het alarm instelt op eenmalig, dan moet u de dag, maand en het jaar instellen, zoals beschreven in de stappen 11-13.
11. Draai aan de Afstemknop om de gewenste dag te selecteren en druk daarna op de Afstemknop ter bevestiging van de instelling.
12. Draai aan de Afstemknop om de gewenste maand te selecteren en druk daarna ter bevestiging van de instelling op de Afstemknop.
13. Draai aan de Afstemknop om het gewenste jaar in te stellen en druk daarna ter bevestiging van de instelling op de Afstemknop.
14. Draai aan de Afstemknop om het gewenste volume in te stellen en druk daarna ter bevestiging op de Afstemknop. Uw radio toont de tekst 'Alarm Saved' en verlaat de procedure voor het instellen van het alarm.

OPMERKING

Actieve alarmen worden aangegeven op het display met het alarmsymbool (bijv. ). Als de radio geen verbinding kan maken met de radiozender, dan zal in plaats daarvan het zoemeralarm worden gebruikt. Het alarm klinkt voor de geselecteerde duur tenzij geannuleerd.

Alarmen annuleren

1. Als een alarm klinkt, kan het worden geannuleerd door op Power te drukken.
2. Als u een alarm wilt annuleren voordat het wordt ingeschakeld, open dan de alarmwizard en stel de optie Alarm On / Off in op 'Off' (zoals beschreven in de paragraaf 'een alarm instellen'). Als alternatief kunt u ook op de knop van het gewenste alarm drukken en daarna aan de Afstemknop draaien om het alarm uit te schakelen. Stel ook in dit geval de optie in op 'off.' Druk ter bevestiging van de instelling op de Afstemknop.

Snooze

1. Als het alarm klinkt, druk dan op een willekeurige knop, behalve Power, om het alarm voor 5 minuten te dempen. De resterende snooze-tijd wordt getoond op het display.
2. U kunt als volgt ook de gewenste snooze-tijd instellen:
 - a. Open het menu voor de huidige modus door op Menu te drukken.
 - b. Draai aan de Afstemknop tot 'System ' op het display verschijnt. Druk op de Afstemknop.
 - c. Draai aan de Afstemknop tot 'Snooze Duration' op het display verschijnt. Druk op de Afstemknop.
 - d. Draai aan de Afstemknop om de gewenste snooze-tijd te selecteren. De opties zijn 5, 10, 15, 20 minuten. Druk daarna op de Afstemknop.
3. Druk op Power om de snooze-tijd te annuleren terwijl het alarm gedempt is.

Slaapfunctie

Uw radio kan worden ingesteld om uit te schakelen wanneer een vooraf ingestelde tijd is verstreken. De slaaptijd kan worden ingesteld op 15, 30, 45, 60, 90 of 120 minuten.

1. Open het menu voor de huidige modus door op Menu te drukken.
2. Draai aan de Afstemknop tot 'Sleep' wordt getoond op het display. Druk op de Afstemknop om het instellingenmenu te openen.
3. Draai aan de Afstemknop om de gewenste slaaptijd in te stellen. De opties zijn 15, 30, 45, 60, 90, of 120 minuten. Gebruik de optie 'Sleep Off' om de slaapfunctie te annuleren. Druk op de Afstemknop om de instellingen te bevestigen.
4. Uw radio zal uitschakelen nadat de slaaptijd is verstreken.
5. Als u de slaapfunctie wilt annuleren voordat de slaaptijd is verstrek, stel dan de slaaptimer in op off (zie stap 1-3) of druk op Power.

De tijd automatisch bijwerken

1. Druk op Power om uw radio in te schakelen.
2. Druk op Menu tot het menu van de huidige modus wordt getoond op het display.
3. Draai aan de Afstemknop tot 'System ' op het display verschijnt. Druk op de Afstemknop.
4. Draai aan de Afstemknop tot 'Time' op het display verschijnt. Druk op de Afstemknop.
5. Draai aan de Afstemknop tot 'Auto Update' op het display verschijnt. Druk op de Afstemknop.
6. Draai aan de Afstemknop om een update-optie te selecteren: 'Update from Any', 'Update from DAB', 'Update from FM' of 'No Update'. De huidige update-optie is gemarkeerd met een asterisk. Druk op de Afstemknop om uw keuze te bevestigen. De radio zal het menu verlaten en terugkeren naar het vorige menu.

OPMERKING

Als u 'Update from Any', 'Update from DAB', 'Update from FM' selecteert, dan zal de huidige tijd die wordt ontvangen worden weergegeven. Als er geen signaal wordt gevonden, dan moet u de radio of de antenne herpositioneren zodat er een signaal kan worden ontvangen, of terugkeren naar de modus voor het handmatig instellen van de klok.

De klok handmatig instellen

Uw radio stelt de klok automatisch in met behulp van het DAB- of FM-signaal. Als er geen signaal kan worden ontvangen en u de tijd handmatig moet instellen, volg dan de procedure die hieronder wordt beschreven.

1. Druk op Power om uw radio in te schakelen.
2. Druk op Menu tot het menu van de huidige modus wordt getoond op het display.
3. Draai aan de Afstemknop tot 'System ' op het display verschijnt. Druk op de Afstemknop.
4. Draai aan de Afstemknop tot 'Time' op het display verschijnt. Druk op de Afstemknop.
5. Draai aan de Afstemknop tot 'Set Time / Date' op het display verschijnt.
6. Druk op de Afstemknop. De uurscijfers knipperen op het display.
7. Draai aan de Afstemknop om het gewenste uur in te stellen. Druk op de Afstemknop.
8. De minuutcijfers knipperen op het display. Draai aan de Afstemknop om het gewenste aantal minuten in te stellen. Druk op de Afstemknop.
 - Als de radio is ingesteld op het 12-uursformaat, dan zal er ook een optie verschijnen voor het instellen van AM of PM. Draai aan de Afstemknop om AM of PM te selecteren en druk daarna ter bevestiging op de Afstemknop.
9. Indien de radio is ingesteld om gebruik te maken van het datumformaat DD-MM-YYYY (bijvoorbeeld). De dag knippert op het display. Draai aan de Afstemknop om de huidige dag in te stellen. Druk op de Afstemknop.
10. De maand knippert op het display. Draai aan de Afstemknop om de huidige maand in te stellen. Druk op de Afstemknop.
11. Het jaar knippert op het display. Draai aan de Afstemknop om het huidige jaar in te stellen. Druk op de Afstemknop om de instelling van de klok te bevestigen. Het display toont 'Time Setup Saved' en de radio verlaat het menu.

OPMERKING

Als de radio is ingesteld om gebruik te maken van het datumformaat MM-DD-YYYY, volg de bovenstaande stappen dan om de maand / dag / jaar in te stellen.

Het tijdformaat instellen

De klokweergave die gebruikt wordt in de standbymodus en wanneer de radio in gebruik is kan worden ingesteld op 12- of 24-uursformaat. Het geselecteerde formaat wordt daarna ook gebruikt bij het instellen van de alarmen.

1. Druk op Power om uw radio in te schakelen.
2. Druk op Menu tot het menu van de huidige modus wordt getoond op het display.
3. Draai aan de Afstemknop tot 'System ' op het display verschijnt. Druk op de Afstemknop.
4. Druk op de Afstemknop tot 'Time' op het display verschijnt. Druk op de Afstemknop.
5. Draai aan de Afstemknop tot 'Set 12 / 24 Hour' op het display verschijnt. Druk op de Afstemknop.
6. Draai aan de Afstemknop om het 12- of 24-uursformaat te selecteren. Het huidige formaat wordt gemarkeerd met een asterisk. Druk op de Afstemknop. Als het 12-uursformaat is gekozen, dan zal de radio het 12-uursformaat gebruiken voor het instellen van alarmen en een 12-uursklok tonen met een AM- of PM-indicator.

Het datumformaat instellen

1. Druk op Power om uw radio in te schakelen.
2. Druk op Menu tot het menu van de huidige modus op het display verschijnt.
3. Draai aan de Afstemknop tot 'System ' op het display verschijnt. Druk op de Afstemknop.
4. Draai aan de Afstemknop tot 'Time' op het display verschijnt. Druk op de Afstemknop.
5. Draai aan de Afstemknop tot 'Set Date Format' op het display verschijnt. Druk op de Afstemknop.
6. Draai aan de Afstemknop om het gewenste datumformaat te selecteren. Het huidige formaat wordt aangegeven met een asterisk. Druk op de Afstemknop.

De taal instellen

De menu's op uw radio kunnen in verschillende talen worden weergegeven.

1. Druk op Power om uw radio in te schakelen.
2. Druk op Menu tot het menu van de huidige modus wordt getoond op het display.
3. Draai aan de Afstemknop tot 'System ' op het display verschijnt. Druk op de Afstemknop.
4. Draai aan de Afstemknop tot 'Language' op het display verschijnt.
5. Druk op de Afstemknop om het taalmenu te openen.
6. Draai aan de Afstemknop tot de gewenste taal op het display verschijnt.
7. Druk op de Afstemknop om uw keuze te bevestigen. Het menu wordt nu getoond in de gekozen taal.

De equalizer

Het geluid van de radio kan worden aangepast aan uw persoonlijke smaak voor het materiaal dat u beluisterd. Uw radio heeft zes voorgeprogrammeerde equalizermodi. Als alternatief kunt u ook zelf het bass- en treble-niveau naar wens instellen.

1. Druk op de Volumeregeling en draai aan de Afstemknop om door de verschillende modi te bladeren. Druk op de Afstemknop om uw keuze te bevestigen.
 - a. My EQ (U kunt zelf Treble / Bass instellen en u kunt Loudness kan aan / uit zetten)
 - b. Normal - er wordt geen toonmodificatie toegepast
 - c. Classic
 - d. Jazz
 - e. Pop
 - f. Rock
 - g. Speech

Uw persoonlijk EQ-profiel instellen

Als de voorgeprogrammeerde equalizer niet naar wens functioneert, dan kunt u de treble en bass als volgt zelf instellen:

1. Druk op Volumeregeling om het EQ-menu te openen.
2. Draai aan de Afstemknop tot 'My EQ...' wordt getoond op het display. Druk op de Afstemknop om de instelmodus te openen.
3. Draai aan de Afstemknop tot 'Treble' wordt getoond op het display. Druk op de Afstemknop om de instelmodus voor treble te openen.
4. Draai aan de Afstemknop om het treble-niveau (tussen -5 en +5). Het geluid verandert direct wanneer u het niveau aanpast. Druk op de Afstemknop om de instelling te bevestigen. De radio keert daarna terug naar het menu voor het persoonlijk EQ-profiel.
5. Draai aan de Afstemknop tot 'Bass' wordt getoond op het display. Druk op de Afstemknop om de instelmodus te openen. Draai aan de Afstemknop tot het gewenste niveau (tussen -5 en +5) wordt getoond. Het geluid verandert direct wanneer u het niveau aanpast. Druk op de Afstemknop om de instelling te bevestigen.
6. Draai aan de Afstemknop tot 'Loudness' wordt getoond op het display. Druk op de Afstemknop om de instelmodus te openen. Draai aan de Afstemknop om de gewenste instelling te selecteren. De opties zijn On (Aan) en Off (Uit). Druk daarna op de Afstemknop om de instelling te bevestigen.

OPMERKING

Als u het effect van het persoonlijk EQ-profiel snel wilt annuleren, draai dan aan de Afstemknop tot 'Normal' wordt getoond op het display en druk daarna op de Afstemknop. De treble- en bass-instellingen worden onthouden voor de volgende keer dat u het persoonlijk EQ-profiel wilt gebruiken.

Softwareversie

De weergave van de softwareversie kan niet worden veranderd en dient alleen ter referentie.

1. Druk op Power om uw radio in te schakelen.
2. Druk op Menu tot het menu van de huidige modus wordt getoond op het display.
3. Draai aan de Afstemknop tot 'System' op het display verschijnt. Druk op de Afstemknop.
4. Draai aan de Afstemknop tot 'SW Version' op het display verschijnt.
5. Druk op de Afstemknop. De softwareversie wordt getoond op het display.
6. Druk op Menu om de weergave van de softwareversie te verlaten.

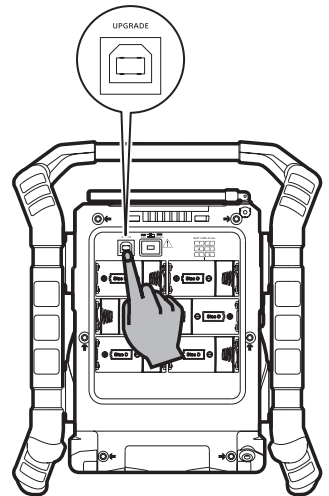
USB-poort voor updaten software

Het is mogelijk dat er in de toekomst software-updates voor uw radio beschikbaar zijn.

Als er software-updates beschikbaar zijn, dan kunt u deze updates en informatie over het updaten van de software vinden op www.perfectpro.eu

Neem voor meer informatie contact op met ons hoofdkantoor door een email te sturen naar info@perfectpro.eu

1. Gebruik een micro-USB-kabel (niet meegeleverd) om de USB-poort in het batterijvak aan te sluiten op uw PC.
2. Ga naar de bovenstaande website om de meest recente software te downloaden. Volg de instructies van de software-update op het beeldscherm van uw PC om het updaten van de software te voltooien.



Systeemreset

Als uw radio niet juist werkt of als er cijfers of karakters niet of onjuist op het display worden getoond, voer dan de volgende procedure uit.

1. Druk op Power om uw radio in te schakelen.
2. Druk op Menu tot het menu voor de huidige modus wordt getoond op het display.
3. Draai aan de Afstemknop tot 'System ' op het display verschijnt. Druk op de Afstemknop.
4. Draai aan de Afstemknop tot 'Factory Reset' op het display verschijnt. Druk op de Afstemknop.
5. Draai aan de Afstemknop tot 'Yes' is geselecteerd op het display en druk op de Afstemknop. Er wordt een volledige reset uitgevoerd. De zenderlijst en voorkeuzenders worden gewist. Alarmen worden geannuleerd en de instellingen van de slaaptimer worden ingesteld op hun standaardwaarde. Het display toont de melding 'Welcome to Digital Radio' en het apparaat zal zich net als de eerste keer toen het werd ingeschakeld gedragen.

Als u de systeemreset niet wilt uitvoeren, selecteer dan 'No' en druk op de Afstemknop. Het display keert terug naar de vorige weergave.

In geval van een storing als gevolg van elektrostatische ontlading, reset het product met behulp van de bovenstaande procedure. Onder sommige omstandigheden kan het nodig zijn het apparaat opnieuw op het lichtnet aan te sluiten om normaal gebruik te hervatten.

Het uitschakelen van de achtergrondverlichting instellen

Uw radio kan worden ingesteld om de achtergrondverlichting automatisch uit te schakelen. Het uitschakelen van de achtergrondverlichting kan worden ingesteld op **ON, 10, 20, 30, 45, 60, 90, 120 of 180** seconden.

1. Open het menu voor de huidige modus door op Menu te drukken.
2. Draai op de Afstemknop tot 'System ' op het display verschijnt. Druk op de Afstemknop.
3. Draai aan de Afstemknop tot 'Backlight' wordt getoond op het display. Druk op de Afstemknop om het instellingenmenu te openen.
4. Draai aan de Afstemknop om de gewenste tijd te selecteren. De opties zijn ON (achtergrondverlichting schakelt niet uit), 10, 20, 30, 45, 60, 90, 120, of 180 seconden.
5. Uw radio schakelt de achtergrondverlichting uit nadat de ingestelde tijd is verstreken.

De aux-ingang

Er zit een 3,5mm aux-ingang op de rechterkant van uw radio om het mogelijk te maken een audiosignaal te ontvangen van een extern audioapparaat zoals een iPod, MP3- of CD-speler.

1. Sluit een stereo- of mono-audiobron (bijvoorbeeld een iPod, MP3- of CD-speler) aan op de Aux-ingang (gemarkeerd met 'Aux In').
2. Druk op Power om uw radio in te schakelen.
3. Druk op Source tot 'Auxiliary Input' is geselecteerd.
4. Stel het volume indien nodig in op uw iPod, MP3- of CD-speler en zorg voor een adequaat signaalniveau. Gebruik vervolgens de Volumeregeling van de radio om het volume naar wens in te stellen.

OPMERKING

Gebruik de Aux-ingang nooit onder regenachtige of vochtige omstandigheden om te voorkomen dat er vocht kan binnendringen in de radio. Houd de rubberen afdekking op de achterkant altijd goed gesloten onder deze omstandigheden.

Opladen met de USB-poort

Uw radio beschikt over een USB-poort die uitsluitend is bedoeld voor het opladen van een iPhone, smartphone of soortgelijke apparaten. De oplaadtijd kan variëren en het opladen met de USB-poort kan in sommige gevallen langer duren dan het opladen met de adapter die is meegeleverd door de fabrikant van de smartphone. Als de radio met behulp van het netsnoer is aangesloten op het lichtnet, dan kan de radio de iPhone, smartphone of soortgelijke apparaten opladen als de radio is ingeschakeld of in de standbymodus staat. Als de radio wordt gebruikt op batterijen, dan kan de radio de iPhone, smartphone of soortgelijke apparaten alleen opladen als de radio is ingeschakeld.

OPMERKING

1. De USB-poort kan alleen stroom leveren aan USB-apparaten met 5V (max. 1A) en de meeste iPhone-modellen. De poort ondersteunt echter geen harde schijven en andere mobiele telefoons of elektronische apparaten.
2. Het maximale volume en het vermogen van de luidspreker zullen afnemen als u gebruik maakt van de USB-poort om een apparaat op te laden.

BELANGRIJK

1. Sluit de USB-poort van de radio niet aan op een USB-poort van de PC, omdat dit kan leiden tot schade aan een van beide apparaten.
2. Gebruik de USB-poort nooit onder regenachtige of vochtige omstandigheden om te voorkomen dat er vocht kan binnendringen in de radio. Houd de rubberen afdekking op de achterkant altijd gesloten onder deze omstandigheden.

Gebruik maken van USB-sticks

BELANGRIJK

1. Uw radio kan uitsluitend overweg met USB-sticks. Het is niet mogelijk om harddisks of andere USB-apparaten aan te sluiten.
2. Het is mogelijk om SD- of SDHC-kaarten te gebruiken voor het afspelen van media, echter door de grote diversiteit in producten en adapters is de werking hiervan niet gegarandeerd.
3. De radio is getest met een breed scala aan USB-sticks met een capaciteit tot 32Gb. De radio ondersteunt USB 2.0 fullspeed en USB 3.0. (OPMERKING: als u USB 3.0 gebruikt, kan het detecteren langer duren.)
4. USB-sticks moeten gebruik maken van het FAT- of FAT 32-bestandssysteem. De radio ondersteunt het NTFS-bestandssysteem niet.
5. De audioformaten die worden ondersteund voor het afspelen zijn MP3, WMA en AAC. Afspelen biedt geen ondersteuning aan bestanden die zijn gecodeerd met behulp van WMA lossless, WMA Voice, WMA 10 professional, noch aan bestanden van elk formaat dat is voorzien van DRM-beveiliging.

LET OP

1. Om schade aan uw radio en USB-stick te voorkomen, plaats de radio zodanig dat er niet tegen de USB-stick kan worden gestoten wanneer deze in de USB-poort is gestoken.
2. Verwijder de USB-stick voordat u de radio verplaatst of de USB-modus langere tijd niet gebruikt.
3. Zet de radio uit voordat u de USB-stick uit de USB-poort trekt.
4. De USB-aansluiting is alleen bedoeld voor USB-sticks. Het gebruik van harddisks of andere media wordt niet ondersteund.
5. Het afspelen van bestanden die zijn opgeslagen op een MP3-speler die is aangesloten op de radio wordt niet gegarandeerd.
6. Het kan langer duren om grote bestanden of USB-apparaten met veel geheugen te lezen.

Gebruik maken van USB-sticks

Bestanden afspelen vanaf USB-sticks

1. Plaats de USB-stick voorzichtig in de USB-poort aan de linkerkant van de radio achter de rubberen afdekking.
2. Druk op Power om uw radio in te schakelen. Druk op de Source-knop om de USB-modus te selecteren. De melding "Loading" verschijnt op het display. De radio start nu met het afspelen van de bestanden op de USB-stick.

OPMERKING

Er worden alleen ASCII-tekens ondersteunt voor weergave.

3. Druk om het afspelen te pauzeren op de Play / Pause-knop (). Druk om het afspelen te hervatten nogmaals op de Play / Pause-knop ().

OPMERKING

- a) Als u de radio uitschakelt, wordt de laatst afgespeelde track hervat als de radio de volgende keer wordt aangezet.
- b) Als u tijdens het afspelen vanaf USB-stick overschakelt naar een andere modus, dan wordt het afspelen gepauzeerd. Als u opnieuw naar de USB-modus schakelt, wordt het afspelen hervat vanaf het punt waarop het werd gepauzeerd.
- c) Het wordt aanbevolen om alleen muziekbestanden (MP3 / WMA / AAC) op te slaan op uw USB-stick. Als er één map andere bestanden bevat dan muziekbestanden, slaat uw radio dit bestand / map over en klopt het bestand- / mapnummer niet langer.

Weergaveopties

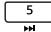

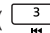
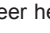
Uw radio heeft verschillende weergaveopties in de USB-modus.

Druk op de Info-knop om door de verschillende opties te bladeren.

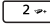
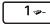
Map- en bestandsnummer, genre, tijd, datum, titel van het nummer, artiestnaam, albumnaam, mapnaam en bestandsnaam.

Gebruik maken van USB-sticks

Een bestand selecteren

1. Druk tijdens het afspelen vanaf de USB-stick op de Fast Forward-knop () of Rewind-knop () om naar het gewenste bestand te gaan. Het bestandsnummer wordt bijgewerkt op het display. Als er meer dan één map is, moeten alle bestanden in de huidige map zijn afgespeeld om de volgende map af te spelen.
2. Houd de Fast Forward-knop () of Rewind-knop () ingedrukt om binnen de huidige track vooruit of terug te spoelen. Laat de knop los wanneer het gewenste punt binnen de track is bereikt.

Een map kiezen

Druk als het afspelen vanaf de USB-stick is gestart of gepauzeerd op de Folder Up-knop () of Folder Down-knop (). De eerste track van de volgende of vorige map start met spelen.

OPMERKING

Als uw USB-geheugenapparaat een map bevat zonder bestanden, zal de radio de map overslaan en de bestanden in de volgende map afspelen.

Afspelmodus

Druk tijdens het afspelen van de bestanden op de USB-stick op de Afspeelmodusknop om te selecteren:

Herhaal 1  : speel het huidige bestand herhaaldelijk af.

Herhaal map  **RF** : speel de bestanden in de huidige map herhaaldelijk af.

Herhaal alles  **RF** : herhaaldelijk alle mappen op de USB-stick afspelen.

Random  **RF** : speel de bestanden op de USB-stick in willekeurige volgorde af.

GARANTIE

Deze radio heeft 2 jaar beperkte garantie.

WAARSCHUWING

Garantie vervalt zodra de behuizing van het apparaat is geopend of er wijzigingen zijn gemaakt aan het originele apparaat!

De voorwaarden van de garantie van deze radio hebben geen betrekking op het volgende:

- Schade veroorzaakt door verkeerd gebruik, misbruik, verwaarlozing, wijzigingen, ongelukken of ongeautoriseerde reparaties.
- Normale slijtage.
- Breken of buigen van de antenne.
- Batterijen, verbruiksartikelen, vallen niet onder de 2-jarige garantie en garantievoorwaarden van de radio.

Specificaties

Frequentiebereik	FM 87.50-108 MHz
	DAB 174.928-239.2 MHz
Wisselstroom	AC 100~240V ~ 50/60Hz 40W (Europa)
BatteriBatterijen	6 x AM-1 (maat D)
Gelijkstroom	12V / 1.2A middelste pin positief (bedrijfsspanning 9-14 V) 5,5 mm in diameter.
Bluetooth	
Bluetooth-specificatie	Bluetooth® Ver 3.0
Ondersteunde profielen	A2DP, AVRCP1.4
Bluetooth-audio CODEC	SBC, AAC
Zendvermogen	Specificatie vermogensklasse 1

Specificaties

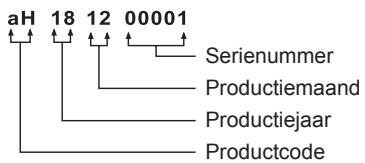
Bereik	10meter / 30voet
De frequentie en het maximale uitgezonden vermogen	2402MHz ~ 2480MHz: -1.048dBm (Bluetooth EDR)
Vermogen	4W 10% T.H.D. @ 100Hz @ DC batterij 9V
	7W 10% T.H.D. @ 100Hz @ AC 230V of 110V
Aux-ingang	3,5mm diameter, stereo-aansluiting wordt gemixt als mono
Invoergevoeligheid	300m Vrms bij vermogen 7W @ 1000Hz
Invoerimpedantie	47kohm
DC-uit	USB-poort, 5V 1000mA
Luidspreker	6,5inch 8ohm 15W, volledig bereik
Antenne	FM / DAB / DAB+ gebogen veerantenne
LED-verlichting	2 x witte LED, stroomverbruik 30mA
Levensduur batterij	Ongeveer 36uur bij gebruik van Alkaline batterijen en vermogen van 500mW.
Bedrijfstemperatuurbereik	0°C tot +35°C
Afmetingen	298 x 342 x 268 mm
Gewicht	Ca. 4,56kg

Het bedrijf behoudt zich het recht voor om de specificaties te wijzigen zonder voorafgaande kennisgeving.



Als u zich op enig moment in de toekomst wenst te ontdoen van dit product, houd er dan rekening mee dat elektrische afvalproducten niet mogen worden weggegooid met het normale huisvuil. Recycle waar mogelijk. Neem contact op met de gemeente of de winkelier voor recycleadvies. (Richtlijn afgedankte elektrische en elektronische apparatuur)

※ De streepjescode op het product is als volgt opgebouwd:





DECLARATION OF CONFORMITY (DOC)



We, importer, **Prime Europe B.V.**
Everdenberg 9a
4902TT Oosterhout
The Netherlands

declare that the product:

Brand: PERFECTPRO
Product name: TEAMPLAYER 2
Article number: TEAM2U

is in conformity with directives:

RED 2014/53/EU
EMC 2014/30/EU
LVD 2014/35/EU
RoHS 2011/65/EU
ErP 2009/125/EC
CE 93/68/EEC

The product of this declaration is in conformity with the requirements of the following specifications:

EN 301 489-1 V2.1.1 (2017-02)
EN 301 489-1 V3.1.1 (2017-02)
EN 300 328 V2.1.1 (2016-11)
EN 62479:2010

EN 55032:2015
EN 55035:2017
EN 61000-3-2:2014
EN 61000-3-3:2013

EN 60065:2014
EN 50581:2012

Oosterhout, The Netherlands 20-12-2018


M. Liberton
Managing Director

PRIME EUROPE B.V.
Everdenberg 9a, 4902 TT Oosterhout, The Netherlands
Tel. +31 162 480271 - Fax: +31 162 480276
E-mail: info@prime-europe.eu