

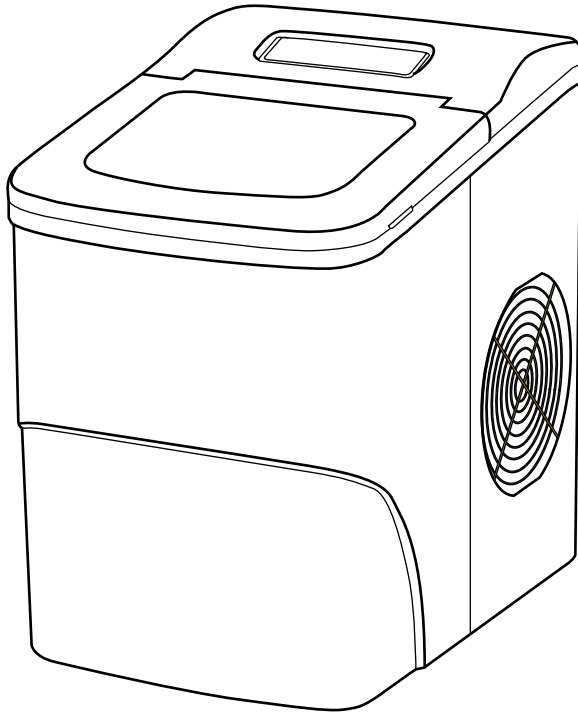
Gebruiksaanwijzing - IJsblokjesmachine

User Manual - Ice Maker Machine

Manuel d'utilisation - Machine à Glaçons

NL p.2-7
EN p.8-13
FR p.14-19

Model/Modèle: KB692



RoHS



MADE IN CHINA




Lees de instructies
Please read the manual
Veuillez lire ce mode d'emploi




Introductie

- Bedankt dat je hebt gekozen voor één van onze KitchenBrothers producten. Volg te allen tijde de veiligheidsvoorschriften voor veilig gebruik. Mochten er vragen zijn over het product, neem dan contact met ons op via email: service@kitchenbrothers.nl
- Met de KitchenBrothers ijsklontjesmachine maak je in ongeveer acht minuten negen grote of kleine ijsklontjes. Daarnaast is de machine beveiligd tegen oververhitting en schakelt hij automatisch uit als er te weinig water in het reservoir zit.

Waarschuwingen en Veiligheidsinstructies

 Let erop dat het verpakkingsmateriaal niet in handen komt van kinderen. Zij kunnen erin stikken!

 Lees voor gebruik de gebruiksaanwijzing aandachtig door en bewaar deze goed!

Algemeen

- Let op de risico's en consequenties die verbonden zijn aan verkeerd gebruik van de ijsblokjesmachine.
- Verkeerd gebruik van de ijsblokjesmachine kan resulteren in persoonlijk letsel en schade aan het apparaat of producten die erop zijn aangesloten.
- Gebruik de ijsblokjesmachine alleen binnenshuis en voor de doeleinden aangegeven in deze handleiding.
- Als de ijsblokjesmachine niet goed functioneert, gevallen of beschadigd is, gebruik hem dan NIET en raadpleeg dan de Customer Service.
- De ijsblokjesmachine is ontworpen en bedoeld voor privégebruik. Gebruik hem niet voor commerciële doeleinden.
- Haal de stekker uit het stopcontact als je de ijsblokjesmachine een lange periode niet gebruikt.
- Trek NIET aan het snoer om de stekker uit het stopcontact te halen.
- Verplaats het apparaat NIET door aan het snoer te trekken en draai het snoer NIET.
- Zorg ervoor dat je NIET over de kabel struikelt en dat de kabel NIET geknakt of gedraaid is, of vast zit.
- Houd 10 cm (4 inch) aan ruimte vrij rondom de ijsblokjesmachine. Zorg ervoor dat de ventilatieopeningen niet geblokkeerd zijn
- Gebruik alleen schoon kraanwater om ijsblokjes te maken. Gebruik geen mineraalwater, bruiswater of andere vloeistoffen.
- Gebruik de ijsblokjesmachine niet in combinatie met andere apparaten, zoals apparaten die het ontdooien versnellen.
- Sluit de ijsblokjesmachine aan op een goed geaard stopcontact.
- Als de ijsblokjes snel bevroren kunnen ze troebel worden. Dit is opgesloten lucht in het water en heeft geen invloed op de smaak van het ijs.
- De ijsblokjesmachine werkt niet als vriezer. De ijsblokjes zullen smelten als je ze in de ijsblokjesmachine laat liggen. Gebruik de ijsblokjes direct of leg ze in de vriezer.
- Overschrijd de "MAX"-lijn niet
- Voor het beste resultaat moet de binnentemperatuur tussen de 15°C en 32°C en de temperatuur van het water binnen de 10°C en 40°C liggen.

Personen en gebruik

- Dit apparaat kan gebruikt en gereinigd worden door kinderen boven de 8 jaar en mensen met een fysieke of mentale beperking, als er een toezichthouder bij is, die verantwoordelijk is voor de veiligheid van de gebruiker.
- Gebruik en bewaar de ijsblokjesmachine buiten het bereik van kinderen onder de 8 jaar. Zorg ervoor dat kinderen niet met het apparaat spelen.

Elektra

- Haal de ijsblokjesmachine NIET uit elkaar, repareer en herstel het apparaat NIET. Dit kan schade aan het apparaat aanbrengen. Voor de eigen veiligheid mogen deze onderdelen alleen vervangen worden door geautoriseerd onderhoudspersoneel. Stuur de ijsblokjesmachine altijd naar een servicecentrum voor reparaties om schade en persoonlijk letsel te voorkomen.
- Zorg ervoor dat de netspanning die op het type-aanduidingsplaatje staat aangegeven, overeenkomt met die van je stroomnet, voor je de ijsblokjesmachine aansluit.
- Controleer zowel netsnoer als stekker regelmatig op tekenen van schade of slijtage en is daarvan sprake, gebruik de ijsblokjesmachine dan NIET en laat het netsnoer en/of de stekker vervangen of repareren door geautoriseerd onderhoudspersoneel.
- Gebruik de ijsblokjesmachine NIET in de buurt van een bad, een douche, een zwembad, of bij een (was) bak gevuld met water. Raak het apparaat en het stroomsnoer NIET met natte handen aan. Dompel het apparaat NIET onder in water. Als er toch water in of op het apparaat komt, zet het apparaat dan direct uit en neem contact op met onze klantenservice.
- Als de stroom tijdens het gebruik uitvalt, zet de ijsblokjesmachine dan direct uit en haal de stekker uit het stopcontact.
- Houd het apparaat uit de buurt van vocht, hitte, ruimtes waar de temperatuur relatief hoog is en hittebronnen zoals ovens. Plaats het apparaat niet in direct zonlicht.
- Dek de ijsblokjesmachine en het stroomsnoer niet af als de machine aanstaat. Leg nooit kussen of dekens op het apparaat of ertegenaan. Dit kan tot brandgevaar, een elektrische schok, persoonlijk letsel of schade aan het apparaat leiden.
- Plaats het apparaat op een effen en stabiele ondergrond. Plaats het apparaat niet op een tapijt of andere warmte-isolatiematerialen. Zorg ervoor dat je het apparaat niet kantelt.
- Gebruik geen verlengsnoer, dit kan leiden tot oververhitting waardoor brand kan ontstaan.

Overig

- Om hygiënische redenen dient het apparaat regelmatig schoongemaakt te worden. Haal altijd de stekker uit het stopcontact en zet het apparaat uit, voordat je hem schoonmaakt.
- Gebruik geen (licht) ontvlambare schoonmaakmiddelen om de ijsblokjesmachine mee schoon te maken.
- Deze middelen kunnen explosieve gassen of brand veroorzaken.
- Het duurt +/- 8 minuten om de ijsblokjes te maken, afhankelijk van de temperatuur van het water en de omgevingstemperatuur.
- Als je het apparaat gedurende een lange periode niet gebruikt, haal dan de aftapplug uit het apparaat en laat het resterende water weglopen.
- De ijsklontjesmachine is NIET vaatwasbestendig.

► Ontvangen van Verzending

- Controleer of de inhoud van het pakket overeenkomt met de pakbon wanneer je de verzending ontvangt. Licht je leverancier in als er onderdelen ontbreken. Lijkt de apparatuur beschadigd, dien dan onmiddellijk een klacht in bij de vervoerder en geef de leverancier een gedetailleerde beschrijving van de schade. Bewaar de beschadigde verpakkingen om je klacht te onderbouwen.

► Inhoud Verpakking

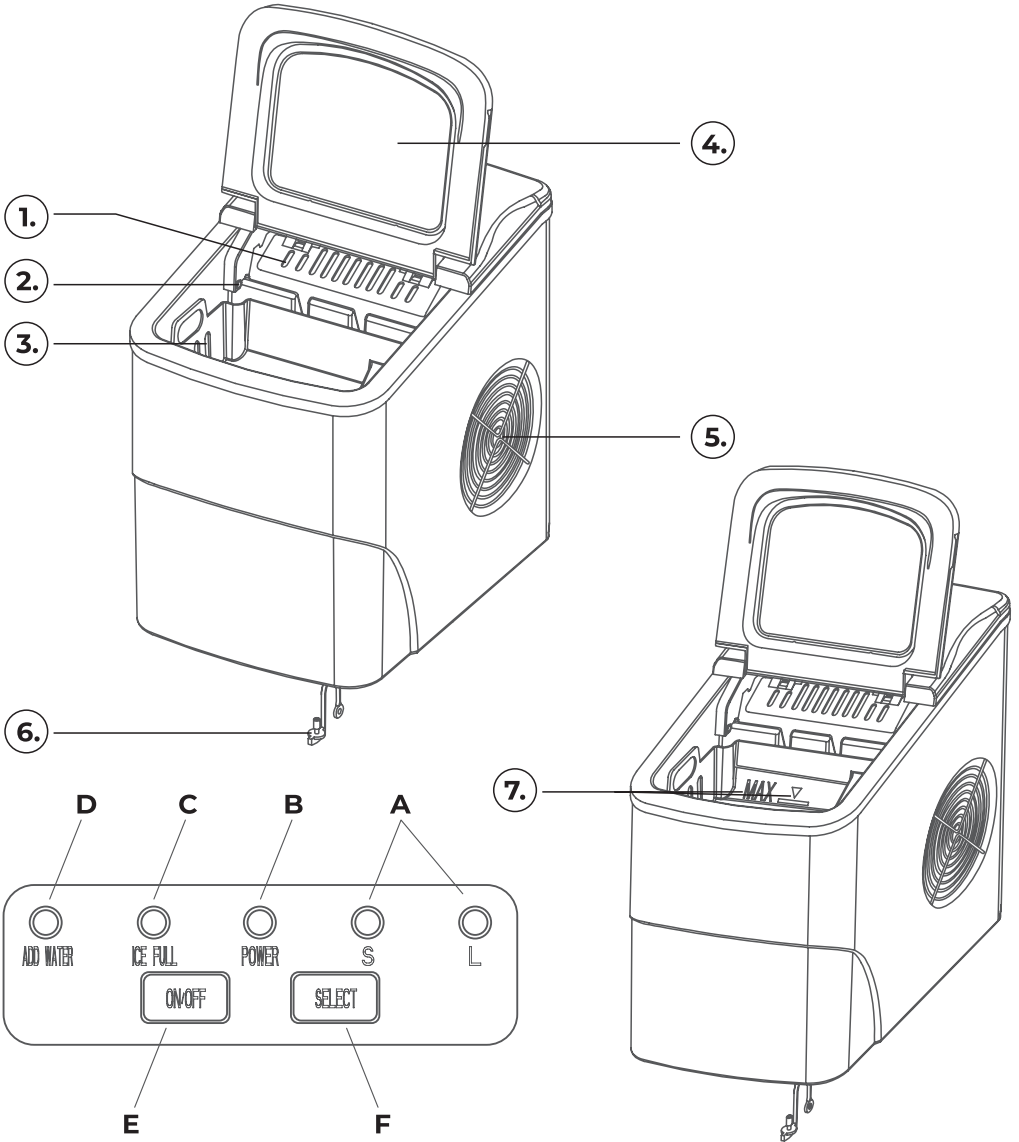
- KitchenBrothers IJsblokjesmachine - Model KB692- EAN 8720195251811

Bijgevoegde accessoires

- 1x IJsschep
- 1x Handleiding



Productoverzicht



1. IJsschep
2. "Vol"-sensor
3. IJscontainer
4. Deksel
5. Ventilatieopening
6. Aftapplug
7. "MAX"-lijn

- A. Indicator: Grootte v/d ijsblokjes
- B. Indicator: Aan/uit
- C. Indicator: IJsreservoir vol.
- D. Indicator: Water toevoegen
- E. Aan-/uitknop
- F. Grootte van het ijs selecteren



Producteigenschappen

- Technische Data

Afmeting	22,2 x 31,3 x 32,0 cm
Gewicht	7,10 kg
Kleur	Zilver
Materiaal	ABS, metaal, koper
Snoerlengte	2 m
Voeding - Frequentie	220V - 240V/50Hz
Vermogen	95W
Stroomsterkte	Tijdens het ijs maken: 0.7A Als het ijs klaar is: 1.0A
Koelmiddel	R600a/21g
Vesicant	C5H10
Klimaatype	SN (Sub-normaal)/ N (Normaal) / ST (Subtropisch) / T (Tropisch)
Capaciteit	2L
Max. kg ijs	12kg
Tijd	± 8 min.
Min. - max. Temperatuur water	10°C - 40°C
Min. - max binnentemperatuur	15°C - 32°C
Geluidsniveau	42dB

Overige eigenschappen

- 9 ijsklontjes per keer;
- Kleine en grote ijsblokjes;
- Beveiligd tegen oververhitting;
- Automatische uitschakeling bij te weinig water.



Instructies voor Gebruik

- ⚠ Gebruik geen verlengsnoer, dit kan leiden tot oververhitting waardoor brand kan ontstaan.
- ⚠ Als je de ijsmachine voor het eerst gebruikt laat hem dan 2-6 uur staan om hem op kamertemperatuur te laten komen. Zet de ijsblokjesmachine niet in direct zonlicht.
- ⚠ Als je het apparaat gedurende een lange periode niet gebruikt, haal dan de aftapplug uit het apparaat en laat het resterende water weglopen.

Eerste gebruik

1. Haal de ijsblokjesmachine uit de verpakking. Controleer of de ijschep en het ijsreservoir meegeleverd zijn. Verwijder alle tape van de producten.
2. Reinig het water- en ijsreservoir met water en een neutraal schoonmaakmiddel.
3. Plaats de ijsblokjesmachine op een vlakke en stabiele ondergrond, uit de buurt van direct zonlicht en hittebronnen.
4. Laat de ijsmachine voor gebruik een uur stil staan, zodat de koelvloeistof kan settelen.
5. Verwijder de ijscontainer.
6. Was de interne accessoires met water en een mild schoonmaakmiddel. Verwijder de aftapplug en laat het water wegstromen.
7. Maak de buitenkant van de ijsblokjesmachine schoon met warm water en een mild schoonmaakmiddel.
8. Maak de binnen en buitenkant schoon met een zachte, droge doek.

Gebruiken

1. Doe de stekker in het stopcontact.
2. Open de deksel, verwijder het ijsreservoir en giet water in het waterreservoir. Zorg ervoor dat het water de "MAX"-lijn niet overschrijdt. Plaats het ijsreservoir terug in de machine.
3. Druk op de "ON/OFF"-knop op het controlepaneel om de machine aan te zetten.
4. Druk op "SELECT" om de grootte van de ijsblokjes in te stellen. Druk op "small" als de binnentemperatuur onder de 15°C is, om te zorgen dat de ijsblokjes niet gaan samenklonteren.
5. Als er niet genoeg water in de machine zit, zal de machine automatisch uitschakelen en gaat de "ADD WATER" indicator knipperen. Giet water in het waterreservoir tot aan de "MAX"-lijn. Laat de machine minstens 3 minuten rusten en zet de machine daarna aan door op de "ON/OFF"-knop te drukken.
6. Wanneer het ijsreservoir vol is zal het "ICE FULL" indicatorlicht gaan branden. Let op: het indicatorlicht werkt niet goed als er direct zonlicht op schijnt.
7. Vervang het water in het waterreservoir tenminste elke 24 uur. Hierdoor voorkom je blokkades in de machine.
8. Laat na gebruik het water uit de machine lopen en maak hem droog met een schone, droge doek.



► Probleem - Oplossing

Probleem	Mogelijke oorzaak	Oplossing
Het "ADD WATER" indicatielicht is aan.	Te weinig water in het waterreservoir.	Zie stap 5 bij "Gebruiken".
Het "ICE FULL" indicatielicht is aan.	De ijsbak is vol.	Haal het ijs uit de ijsbak. Houd de "SELECT"-knop 5 seconden ingedrukt om de opnieuw ijs te maken. In totaal kan de machine 10 rondjes ijs maken.
De ijsblokjes plakken aan elkaar.	Het water in het reservoir is te koud.	De temperatuur van het water moet binnen de 10°C en 40°C liggen.
	Het ijs zit te lang in de machine.	Pauzeer de machine en laat het ijs smelten. Maak nieuwe ijsblokjes en selecteer "SMALL".
Er wordt geen ijs gemaakt.	De binnentemperatuur of de temperatuur van het water is te hoog.	De binnentemperatuur moet tussen de 15°C en 32°C liggen. De temperatuur van het water moet binnen de 10°C en 40°C liggen.
	Er lekt koelvloeistof.	Laat het apparaat nakijken door gekwalificeerd onderhoudspersoneel.
	De leidingen van het koelsysteem zijn geblokkeerd.	Laat het apparaat nakijken door gekwalificeerd onderhoudspersoneel.



Onderhoud en Reiniging

1. Verwijder de ijscontainer.
2. Was de interne accessoires met water en een mild schoonmaakmiddel. Verwijder de aftapplug en laat het water wegstromen.
3. Maak de buitenkant van de ijsblokjesmachine schoon met warm water en een mild schoonmaakmiddel.
4. Maak de binnen- en buitenkant schoon met een zachte, droge doek.



Opslag

- Bewaar de ijsblokjesmachine op een droge, schone plek. Bewaar het apparaat niet in extreem hoge of lage temperaturen.



Weggoien - Recyclen

- Denk aan het milieu en lever een bijdrage aan een schonere leefomgeving! Gooi de ijsblokjesmachine aan het einde van zijn levensduur niet weg met het normale huisvuil, maar lever het in op een door de overheid aangewezen inzamelpunt om het te laten recyclen.



Service en Garantie

- Indien je service of informatie nodig hebt omtrent je product, schroom dan niet en stuur een e-mail naar service@kitchenbrothers.nl
- Wij verlenen 2 jaar garantie op onze producten. De klant dient een aankoopbewijs te kunnen tonen en de garantie dient binnen een periode van 2 jaar na de aankoopdatum geldend te worden gemaakt. Let op de garantie geldt niet: bij schade veroorzaakt door onjuist gebruik of reparatie; voor aan slijtage onderhevige onderdelen; voor gebreken waarvan de klant bij aankoop op de hoogte was; bij defecten door eigen schuld van de klant, bij schade door derden.



Disclaimer


- Veranderingen onder voorbehoud; specificaties kunnen veranderen zonder opgave van redenen.




► Introduction

- Thank you for choosing our KitchenBrothers product! Please always follow the instructions for safe usage. If you have any questions about the product or experience any problems, please contact us by email: service@kitchenbrothers.nl
- Use the KitchenBrothers Ice Cube maker to make nine small or large ice cubes within approximately 8 minutes. The machine is protected against overheating and shuts down automatically when too little water is detected in the reservoir.

► Warnings and Safety Instructions

 Please ensure that the packaging is kept out of the reach of children! Risk of suffocation!

 Make sure to keep this user manual. Read the manual carefully before using your KitchenBrothers Ice Cube Maker!

General

- Be aware of the risks and consequences resulting from misuse of the Ice Cube Maker. Misuse of the Ice Cube Maker can result in personal injury, or destruction of the appliance.
- Use the Ice Cube Maker only for purposes described in this user manual.
- If the Ice Cube Maker malfunctions, is dropped or (appears to be) damaged in any manner, do NOT use the Ice Cube Maker and contact Customer Service.
- The Ice Cube Maker is designed and intended for private, non-commercial use only. Remove the plug from the power socket when you are not using the Ice Cube Maker for an extended period of time.
- Do NOT disconnect the Ice Cube Maker from its power supply by pulling the cable.
- Do NOT carry or pull the device by its cable.
- Make sure that you do NOT trip over the cable. The cable should not be kinked, trapped or twisted.
- Leave a 10 cm radius of 10 cm (4 inches) of free space around the ice maker. Make sure that the ventilation system is not blocked.
- Only use clean tap water, do not use mineral water, sparkling water or other liquids.
- Do not use the ice cube maker in combination with other electrical appliances, such as devices that quicken the defrosting process.
- Connect the ice cube machine to a grounded wall outlet.
- If the ice cubes melt quickly, they can become cloudy. This is just entrapped air and does not influence the taste or quality of the ice.
- The machine cannot be used as a freezer. The ice cubes will melt when left in the ice cube machine. Use the ice cubes immediately or put them in a freezer.
- Do not exceed the indicated "MAX" limit
- The room temperature needs to be within 15°C and 32°C, and the temperature of the water needs to be within 10°C and 40°C to achieve the best results.

Persons and Use

- This device can only be used and cleaned by children over the age of 8 or persons with physical, sensory or mental disabilities, or persons with lack of experience with and knowledge of the device, if they are supervised or have been given instruction concerning the use by a person responsible for their safety.
- Keep the ice cube machine away from children under the age of 8 when using and storing.

Electronics

- Do NOT reconstruct, repair or disassemble the ice cube machine. This can damage the device. For safety reasons, these parts may only be replaced by authorized service personnel. In order to prevent hazards, always send the ice cube maker to the service centre for repairs.
- Make sure your outlet supplies the correct power voltage to avoid damage to the ice cube maker.
- Always check the power cord and plug before using the ice cube maker. Do NOT operate the machine if the cord or plug are damaged. A damaged cord or plug must be replaced by a qualified person in order to avoid damages and personal injuries.

- Do NOT use the ice cube maker in or near a bath, shower, swimming pool, or over a basin filled with water. Do NOT operate the device with damp or wet hands and do NOT touch the power cord with damp or wet hands. Do NOT submerge the ice cube maker in water. If water does get inside the casing, turn the machine off immediately and contact our customer service.
- If the power fails during usage, turn off the ice cube maker immediately and pull the plug from the socket.
- Keep the PRODUCT away from moisture, heat and areas where the surrounding temperature is relatively hot (e.g. stoves or other sources of heat). Do not place the machine in direct sunlight.
- Do NOT cover the ice cube maker when it is switched on. Never put blankets or cushions on top of or against the machine. This poses a risk of fire, electric shock or injury.
- Place the machine on a flat and stable surface. Do not place the machine on a carpet or other heat insulation materials. Make sure that you don't tilt the device.
- Do not use an extension cord, this can cause overheating which can cause a fire.

Other

- For hygienic reasons the machine needs to be cleaned regularly. Always remove the plug from the wall socket before cleaning the machine.
- Do not use flammable cleaning agents to clean the ice cube maker. These agents can cause explosive gasses or fire.
- It takes approximately 8 minutes to make the ice cubes, depending on the ambient temperature and the temperature of the water.
- If you are not using the machine for an extended period of time, remove the drainage plug and drain the leftover water.
- The ice cube machine is not dishwasher proof

► **Receiving Your Shipment**

- When receiving your shipment, make sure that the contents are consistent with the packing list. Notify your distributor of any missing items. If the equipment appears to be damaged, file a claim immediately with the carrier and notify your distributor at once, giving a detailed description of any damage. Save the damaged packing container to substantiate your claim.

► **Contents of Package**

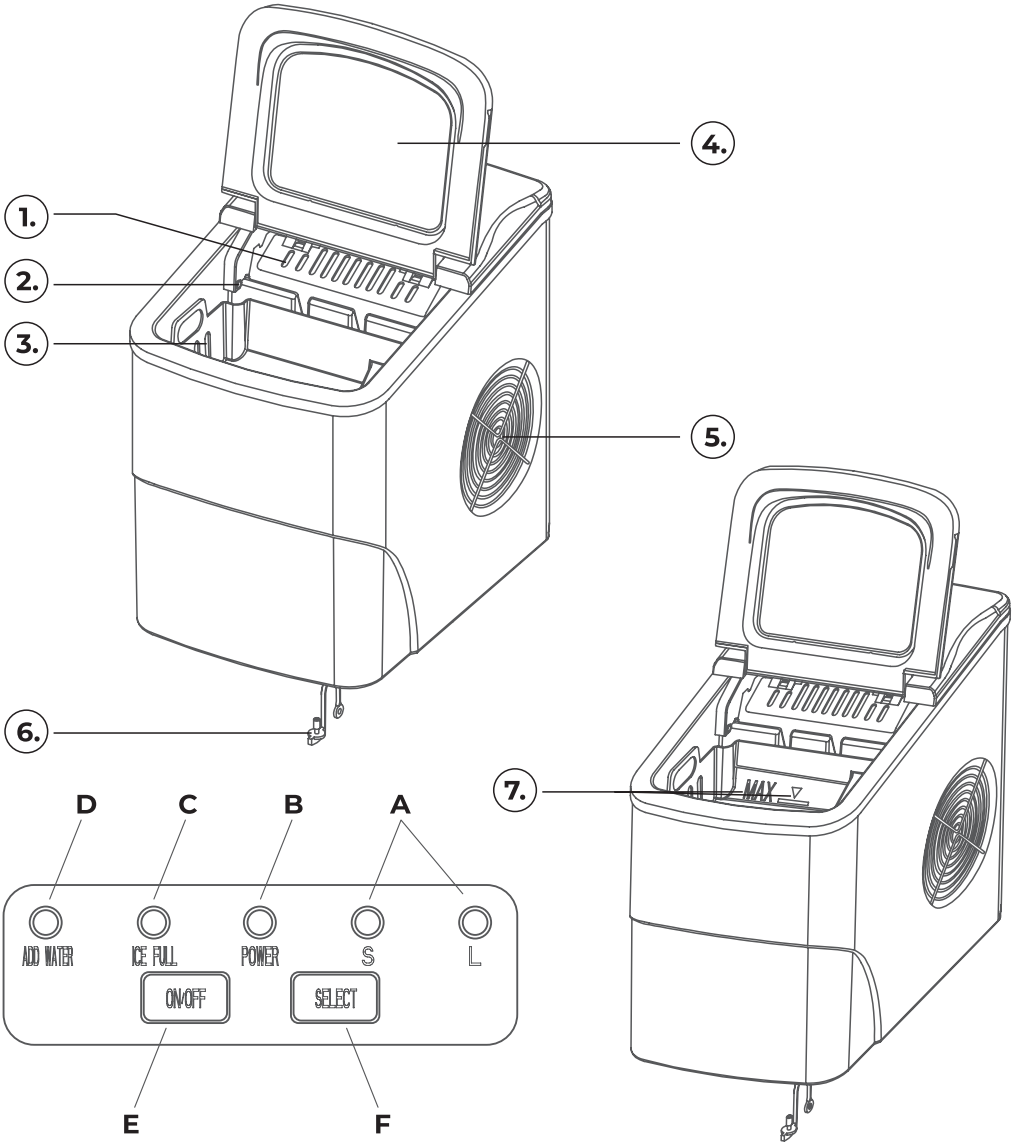
- KitchenBrothers Ice Cube Maker - Model KB692 - EAN 8720195251811

Included Accessories

- 1x Ice Scoop
- 1x User Manual



Product Overview



1. Ice scoop
2. Full ice sensor
3. Ice basket
4. Viewing window of the lid
5. Ventilation
6. Drain plug
7. Max. water line

- A. Indicator: Size of ice cubes
- B. Indicator: Power
- C. Indicator: Ice reservoir full
- D. Indicator: Add water
- E. Power button
- F. Select ice cube size



Product Features

- Technical Data

Size	22,2 x 31,3 x 32,0 cm
Weight	7,10 kg
Colour	Silver
Material	ABS, metal, copper
Cable Length	2 m
Input - Frequency	220V - 240V/50Hz
Power	95W
Current	While producing the ice cubes: 0.7A When the production of ice cube is finished: 1.0A
Refrigerant	R600a/21g
Vesicant	C5H10
Climate Type	SN (Subnormal)/ N (Normal) / ST (Subtropical) / T (Tropical)
Capacity	2L
Max. kg ijce	12kg
Time	± 8 min.
Min. - max. Temperature water	10°C - 40°C
Min. - max ambient temperature	15°C - 32°C
Sound level	42dB

Other Features

- 9 Ice Cubes at a time;
- Small and large ice cubes;
- Protected against overheating;
- Automatic shutdown when too little water is detected.



Operating Instructions

- ⚠ Do not use an extension cord, this can cause overheating which can cause a fire.
- ⚠ When using the ice cube maker for the first time, let it sit for 2-6 hours until it reaches room temperature. Do not place the ice cube maker in direct sunlight.
- ⚠ If you are not using the machine for an extended period of time, remove the drainage plug and drain the leftover water.

First Use

1. Remove the packaging from the ice cream maker. Check if the package includes the ice scoop and the ice reservoir. Remove all tape from the products
2. Clean the water and ice reservoir with water and a neutral detergent.
3. Place the ice cube maker on a flat and stable surface, away from direct sunlight and heat sources.
4. Let the ice cube maker rest for an hour to let the refrigerant settle.
5. Remove the ice container.
6. Clean the internal accessories with water and a mild detergent. Remove the drain plug and drain the water.
7. Clean the outside of the ice cube machine with warm water and a mild detergent
8. Clean the interior and exterior with a soft and dry cloth.

How to Use

1. Connect the plug with the wall socket
2. Open the lid, remove the ice reservoir and pour water in the water reservoir. Make sure that the water does not exceed the "MAX" limit. Place the ice reservoir back into the machine.
3. Press the "ON/OFF" button on the control panel to turn the machine on.
4. Press "SELECT" to select the size of the ice cubes. Press "small" when the ambient temperature is below 15°C to make sure that the ice cubes do not fuse.
5. When there is too little water in the machine, the machine will turn off automatically and the "ADD WATER" indicator will blink. Pour water into the water reservoir until it has reached the "MAX" limit. Let the machine settle for at least 3 minutes and turn the machine on by pressing the "ON/OFF" button.
6. When the ice reservoir is full, the "ICE FULL" indicator light will blink. Caution: the indicator light does not work when the machine is placed in direct sunlight.
7. Replace the water in the water reservoir at least every 24 hours. This prevents any blockages in the machine.
8. Drain the water from the machine and dry it thoroughly with a clean and dry cloth.



Troubleshooting

Problem	Possible Cause	Solution
The "ADD WATER" indicator light is turned on	Too little water in the reservoir	See step 5 "How to Use".
The "ICE FULL" indicator light is turned on.	The ice tray is full.	Remove the ice from the ice tray. Press the "SELECT" button for 5 seconds. The machine can make 10 rounds of ice.
The ice cubes are fused together	The water inside the reservoir is too cold.	The temperature of the water needs to be within 10°C and 40°C.
	The ice has been inside the machine for too long.	Pause the machine and let the ice melt. Make new ice cubes and select "MALL".
The machine does not make any ice	The ambient temperature or the temperature of the water is too high.	The ambient temperature needs to be within 15°C and 32°C. The temperature of the water needs to be within 10°C and 40°C.
	Refrigerant is leaking.	Get the machine checked by a qualified electrician.
	The pipes of the cooling systems are blocked.	Get the machine checked by a qualified electrician.



Maintenance and Cleaning

1. Remove the ice container.
2. Clean the internal accessories with water and a mild detergent. Remove the drainage plug and drain the water reservoir.
3. Clean the exterior of the ice cube maker with warm water and a mild detergent.
4. Thoroughly dry the inside and outside with a soft, dry cloth.



Storage

- Store the Ice Cube Maker in a clean and dry place. Do not store the device in extreme high or extreme low temperatures.



Disposal - Recycle

- Contribute to a cleaner living environment! Do not dispose of the Ice Cube Maker with the household waste. For proper recycling, please contact your local authority or your household waste disposal service for further details on your nearest designated collection point.



Service and Warranty

- If you need service or information regarding your product, please contact the KitchenBrothers Customer Support at service@kitchenbrothers.nl
- KitchenBrothers provides a 2 year warranty on its products. To obtain service during the warranty period, the product needs to be returned with a proof of purchase. Product defects have to be reported within 2 years from the date of purchase. This warranty does not cover: damages caused by misuse or incorrect repair; parts subject to wear; defects that the customer was aware of at the time of purchase; damages or defects caused by customer neglect; damages or defects caused by third parties.



Disclaimer

- Changes reserved; specifications are subject to change without stating grounds for doing so.




► Introduction

- Merci d'avoir choisi ce produit de KitchenBrothers ! Suivez toujours les instructions pour une utilisation sûre. Si vous avez des questions sur le produit ou si vous rencontrez des problèmes, veuillez nous contacter par courrier électronique : service@kitchenbrothers.nl
- La machine à glaçons de KitchenBrothers fonctionne rapidement, en seulement 8 minutes vous obtenez neuf glaçons grands ou petits. En outre, la machine dispose d'une protection contre la surchauffe et la machine s'éteint automatiquement s'il y a trop peu d'eau dans le réservoir.

► Avertissements et consignes de sécurité

 **Veillez à ce que l'emballage soit tenu hors de la portée des enfants ! Risque d'étouffement !**

 **Veillez à conserver ce manuel d'utilisation. Avant d'utiliser votre la machine à glaçons, lisez attentivement ce qui suit :**

Général

- Faites attention aux risques et aux conséquences liés à la maltraitance de la machine à glaçons. La maltraitance de la machine à glaçons peut entraîner des dommages corporels et des dégâts à l'appareil ou aux produits qui y sont liés.
- Utilisez la machine à glaçons seulement à l'intérieur et pour les buts indiqués dans ce manuel.
- Si la machine à glaçons ne fonctionne pas correctement ou si l'appareil est tombé ou endommagé, NE L'UTILISEZ PAS et consultez le service à la clientèle.
- La machine à glaçons est conçue pour l'usage privé. Ne l'utilisez pas pour des fins commerciales.
- Retirez la fiche de la prise de courant lorsque vous n'utilisez pas la machine à glaçons pendant une période prolongée
- NE TIREZ PAS sur le cordon d'alimentation pour débrancher la fiche de la prise électrique.
- NE DÉPLACEZ PAS l'appareil en tirant sur le cordon d'alimentation et NE DÉFORMEZ PAS le cordon d'alimentation.
- Assurez-vous que vous ne trébuchez pas sur le cordon et que le cordon N'EST PAS brisé, déformé ou accroché.
- Laissez au moins 10 cm d'espace libre autour de la machine à glaçons. Assurez-vous que les ouvertures de ventilation ne sont pas bloquées.
- Utilisez uniquement de l'eau du robinet saine pour faire des glaçons. N'utilisez pas d'eau minérale, d'eau gazeuse ou d'autres liquides.
- N'utilisez pas la machine à glaçons en combinaison avec d'autres appareils, comme des appareils qui accélèrent la décongélation.
- Branchez la machine à glaçons à une prise électrique correctement mise à la terre.
- Si les glaçons congèlent rapidement ils peuvent devenir troubles. Ceci est de l'air coincé et n'a pas d'influence sur le goût des glaçons.
- La machine à glaçons ne fonctionne pas comme congélateur. Les glaçons vont fondre si vous les laissez dans la machine à glaçons. Utilisez les glaçons immédiatement ou placez-les au congélateur.
- Ne dépassez pas la ligne MAX.
- Pour le meilleur résultat, la température ambiante doit être entre 15°C et 32°C et la température de l'eau entre 10°C et 40°C.

Personnes et utilisation

- Cet appareil peut être utilisé et nettoyé par des enfants de plus de 8 ans et par des personnes ayant un handicap physique ou mental, s'il y a un surveillant(e) présent qui est responsable pour la sécurité de l'utilisateur.
- Utilisez et gardez la machine à glaçons hors de la portée des enfants de moins de 8 ans.
- Supervisez des enfants afin qu'ils ne jouent pas avec l'appareil.

Équipement électrique

- NE DÉMONTÉZ PAS la machine à glaçons. NE RÉPAREZ OU RESTAUREZ PAS l'appareil. Cela peut entraîner des dégâts à l'appareil. Pour votre propre sécurité, les pièces peuvent être remplacées seulement par un personnel de maintenance autorisé. Envoyez la machine à glaçons toujours à un centre de service pour des réparations pour prévenir des dégâts et des dommages corporels.
- Assurez-vous que la tension du réseau qui est indiquée sur l'image indication-modèle, correspond à celle de votre réseau électrique avant que vous branchiez la machine à glaçons.
- Contrôlez le cordon d'alimentation et la fiche régulièrement pour des signes de dommages ou d'usure.
- En cas de dommages ou d'usure, N'UTILISEZ PAS la machine à glaçons et laissez remplacer ou réparer le cordon et / ou la fiche par un personnel de maintenance autorisé.
- N'UTILISEZ PAS la machine à glaçons à proximité d'un bain, une douche, une piscine ou un lavabo rempli d'eau. NE TOUCHEZ PAS l'appareil et le cordon d'alimentation avec des mains mouillées. NE PLONGEZ PAS l'appareil dans l'eau. S'il entre quand même de l'eau sur ou dans l'appareil, éteignez l'appareil immédiatement et contactez notre service clientèle.
- En cas de coupure d'électricité lors de l'utilisation, éteignez la machine à glaçons immédiatement et retirez le cordon d'alimentation de la prise électrique.
- Gardez l'appareil loin d'humidité, de chaleur, des espaces où la température est élevée et des sources de chaleur comme des fours. Ne placez pas l'appareil en plein soleil.
- Ne couvrez pas la machine à glaçons quand c'est activé. Cela peut entraîner un risque d'incendie, un choc électrique, des dommages corporels ou des dégâts à l'appareil.
- Placez l'appareil sur une surface lisse et stable. Ne placez pas l'appareil sur un tapis ou autres matériaux d'isolation thermiques.
- N'utilisez pas une rallonge électrique, cela peut entraîner une surchauffe qui peut causer un incendie.

Autres

- Pour des raisons d'hygiène l'appareil doit être nettoyé régulièrement. Retirez la fiche de la prise électrique et éteignez l'appareil, avant que vous le nettoyez.
- N'utilisez pas de produits de nettoyage combustibles pour nettoyer la machine à glaçons. Ces produits peuvent causer des gaz explosifs ou un incendie.
Il faut +/- 8 minutes pour faire des glaçons, dépendant de la température de l'eau et de la température ambiante.
- Si vous n'utilisez pas l'appareil pendant une longue période, retirez le bouchon d'évacuation de l'eau de l'appareil et laissez l'eau s'écouler.
- La machine à glaçons n'est pas résistante au lave-vaisselle.

► Recevoir la livraison

- Contrôlez si le contenu de la boîte correspond au bon de livraison quand vous recevez la livraison. Informez votre fournisseur s'il manque des pièces. Quand il semble que l'équipement est endommagé, portez immédiatement plainte au transporteur et lui donnez une description détaillée des dommages. Gardez les emballages endommagés pour étayer votre plainte.

► Contenu de la boîte

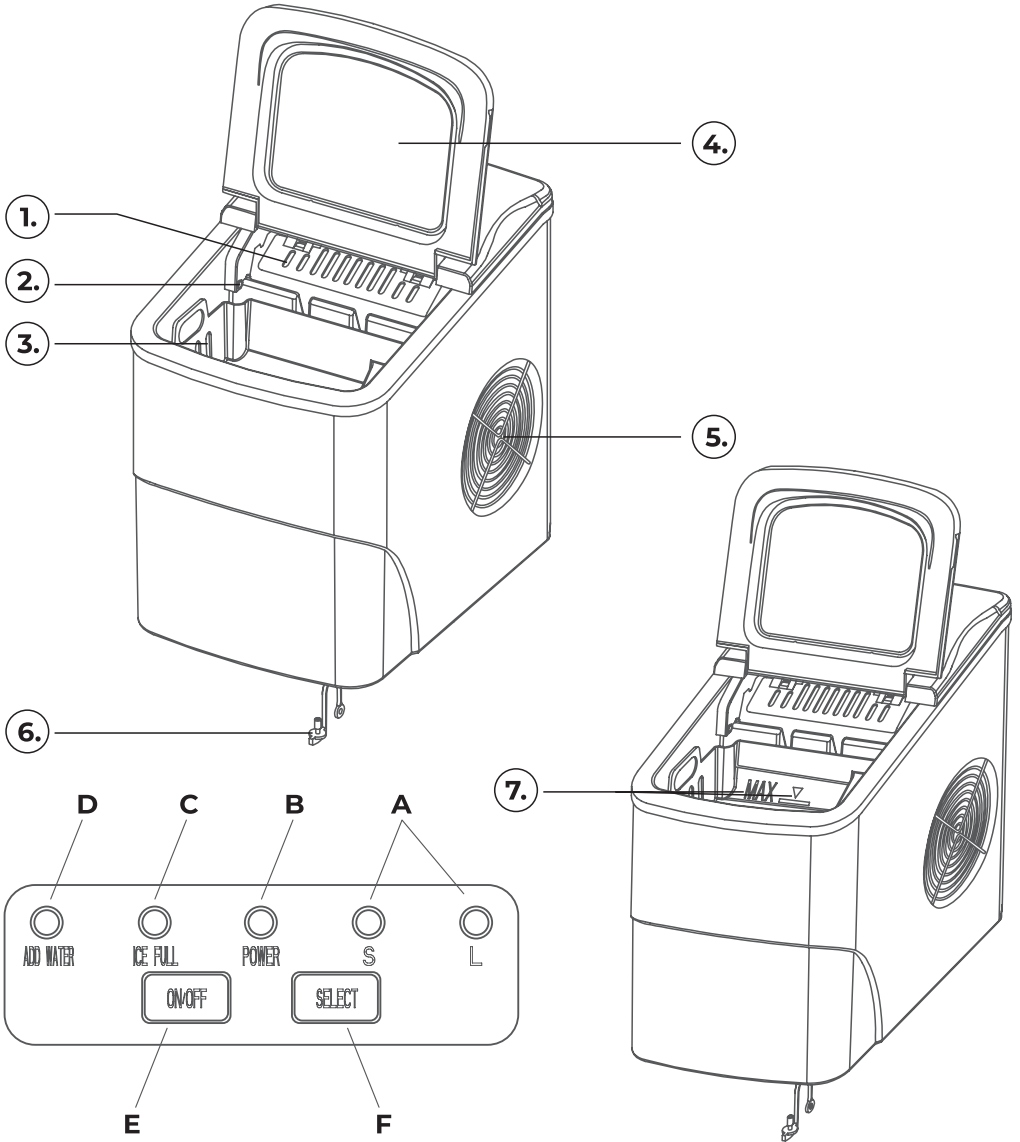
- KitchenBrothers machine à glaçons - Modèle KB692- EAN 8720195251811

Accessoires inclus

- 1x Pelle à glaçons
- 1x Manuel d'utilisation



Description du produit



- 1. Pelle à glaçons
- 2. Témoin de niveau de glaçons
- 3. Réservoir à glaçons
- 4. Couvercle
- 5. Ouverture de ventilation
- 6. Bouchon d'évacuation de l'eau
- 7. Ligne MAX

- A. Témoin lumineux : Taille des glaçons
- B. Témoin lumineux : Marche / arrêt
- C. Témoin lumineux : Bac à glaçons plein
- D. Témoin lumineux : Ajouter d'eau
- E. Bouton marche / arrêt
- F. Sélectionner la taille des glaçons



Caractéristiques du produit

- Données techniques

Taille	22,2 x 31,3 x 32,0 cm
Poids	7,10 kg
Couleur	Argent
Matériel	ABS, métal, cuivre
Longueur du cordon	2 m
Tension Nominale / Fréquence	220V - 240V/50Hz
Puissance Nominale	95W
Puissance d'alimentation	Pendant la fabrication de la glace: 0.7A Pendant la fabrication de la glace: 1.0A
Réfrigérant	R600a/21g
Vesicant	C5H10
Type de Climat	SN (Sous-normal)/ N (Normal) / ST (Subtropical) / T (Tropical)
Capacité	2L
Poids maximal de glaçons	12kg
Temps	± 8 min.
Température de l'eau min - max	10°C - 40°C
Température ambiante min - max	15°C - 32°C
Niveau sonore	42dB

Autres caractéristiques

- 9 glaçons à la fois ;
- Glaçons grands et petits ;
- Protection contre la surchauffe ;
- Arrêt automatique avec trop peu d'eau.



Instructions d'utilisation

- ⚠ N'utilisez pas une rallonge électrique, cela peut entraîner une surchauffe qui peut causer un incendie.
- ⚠ Si vous utilisez la machine à glace pour la première fois, laissez-le pour 2-6 heures pour atteindre la température ambiante. Ne placez pas la machine à glaçons en plein soleil.
- ⚠ Si vous n'utilisez pas l'appareil pendant une longue période, retirez le bouchon d'évacuation de l'eau de l'appareil et laissez l'eau s'écouler.

Première utilisation

1. Retirez la machine à glaçons de l'emballage. Contrôlez si la pelle à glaçons et le réservoir d'eau sont fournis. Enlevez tout le ruban adhésif des produits.
2. Nettoyez le réservoir d'eau et le réservoir de glaçons avec de l'eau et un produit de nettoyage neutral.
3. Placez la machine à glaçons sur une surface lisse et stable, loin de la lumière directe du soleil et des sources de chaleur.
4. Laissez la machine à glaçons sur la surface pour une heure avant utilisation, afin que le produit réfrigérant puisse se reposer.
5. Retirez le bac à glaçons.
6. Nettoyez les accessoires internes avec de l'eau et un produit de nettoyage doux. Retirez le bouchon d'évacuation de l'eau de l'appareil et laissez l'eau s'écouler.
7. Nettoyez l'extérieur de la machine à glaçons avec de l'eau chaude et un produit de nettoyage doux.
8. Nettoyez l'intérieur et l'extérieur avec un chiffon doux et sec.

Utiliser

1. Branchez la fiche à la prise électrique.
2. Ouvrez le couvercle, retirez le réservoir de glaçons et versez de l'eau dans le réservoir d'eau. Assurez-vous que vous ne dépassez pas la ligne MAX. Remplacez le réservoir de glaçons dans la machine.
3. Appuyez sur le bouton ON / OFF (marche / arrêt) sur le panneau de contrôle pour allumer la machine.
4. Appuyez sur 'SELECT' (sélectionner) pour ajuster la taille des glaçons. Appuyez sur 'small' (petit) si la température ambiante est de moins de 15°C pour garantir que les glaçons ne s'agglomèrent pas.
5. S'il n'y a pas assez d'eau dans la machine, la machine s'éteindra automatiquement et le témoin lumineux 'ADD WATER' (ajouter d'eau) commencera à clignoter. Versez de l'eau dans le réservoir d'eau jusqu'à la ligne MAX. Laissez reposer la machine au moins 3 minutes et allumez ensuite la machine par appuyer sur le bouton 'ON / OFF'.
6. Quand le réservoir de glaçons est plein, le témoin lumineux "ICE FULL" (bac plein) s'allume. Attention : le témoin lumineux ne fonctionne pas correctement quand la lumière directe du soleil l'illumine.
7. Remplacez l'eau dans le réservoir d'eau au moins toutes les 24 heures. Ainsi vous évitez des blocages dans la machine.
8. Laissez l'eau s'écouler de la machine après utilisation et séchez-la avec un chiffon propre et sec.



Problème - solution

Problème	Cause probable	Solution
Le témoin lumineux 'ADD WATER' (ajoutez d'eau) est allumé.	Il y a trop peu d'eau dans le réservoir d'eau.	Voyez étape 5 à 'Utiliser'.
Le témoin lumineux 'ICE FULL' (bac plein) est allumé.	Le bac à glaçons est plein.	Retirez les glaçons de la machine. Appuyez longuement sur le bouton 'SELECT' (sélectionner) pour remettre la machine en marche. La machine peut faire 10 cycles de glaçons au total.
Les glaçons se collent les uns aux autres.	L'eau dans le réservoir est trop froide.	La température de l'eau doit être entre 10°C et 40°C.
	La glace était dans la machine trop longtemps.	Mettez la machine en pause et laissez fondre la glace. Faites des nouveaux glaçons et sélectionnez 'SMALL' (petit).

Problème	Cause probable	Solution
La machine ne produit pas de glaçons.	La température ambiante ou la température de l'eau est trop élevée.	La température ambiante doit être entre 15°C et 32°C. La température de l'eau doit être entre 10°C et 40°C.
	Le produit réfrigérant fuit.	Laissez contrôler l'appareil par personnel de maintenance autorisé.
	La tuyauterie du système de refroidissement est bouchée.	Laissez contrôler l'appareil par personnel de maintenance autorisé.



▶ Entretien et nettoyage

1. Retirez le bac à glaçons.
2. Nettoyez les accessoires internes avec de l'eau et un produit de nettoyage doux. Retirez le bouchon d'évacuation de l'eau de l'appareil et laissez l'eau s'écouler.
3. Nettoyez l'extérieur de la machine à glaçons avec de l'eau chaude et un produit de nettoyage doux.
4. Nettoyez l'intérieur et l'extérieur avec un chiffon doux et sec.



▶ Stockage

- Rangez la machine à glaçons dans un endroit propre et sec. Ne la rangez pas dans des lieux soumis à des températures extrêmement élevées ou extrêmement basses.



▶ Disposal - Recycle

- Contribute to a cleaner living environment! Do not dispose of the Ice Cube Maker with the household waste. For proper recycling, please contact your local authority or your household waste disposal service for further details on your nearest designated collection point.



▶ Service et garantie

- Si vous avez besoin d'un service ou d'informations concernant votre produit, veuillez contacter le service clientèle de KitchenBrothers à l'adresse service@kitchenbrothers.nl
- KitchenBrothers offre une garantie de 2 ans sur ses produits. Pour obtenir un service pendant la période de garantie, le produit doit être retourné avec une preuve d'achat. Les défauts du produit doivent être signalés dans un délai de deux ans à compter de la date d'achat. Cette garantie ne couvre pas : les dommages causés par une mauvaise utilisation ou une réparation incorrecte ; les pièces d'usure ; les défauts dont le client avait connaissance au moment de l'achat ; les dommages ou défauts causés par la négligence du client ; les dommages ou défauts causés par des tiers.



▶ Clause de non-responsabilité

- Sous réserve de modifications ; les spécifications peuvent être modifiées sans justification.

© **LifeGoods B.V.**

Wisselweg 33
1314CB Almere

Netherlands

2/2021 - V.1

www.lifegoods.nl