

Világítás figyelmeztető jeladó

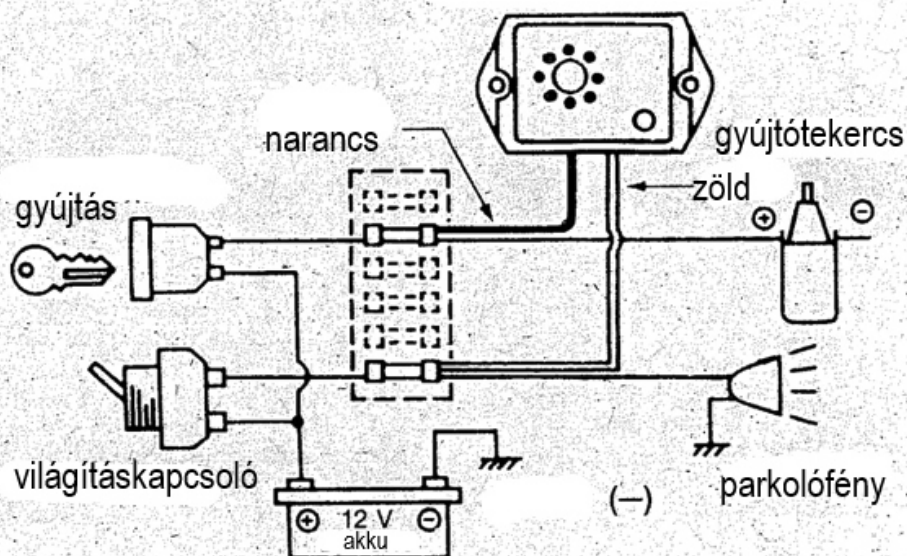
Rend. sz.: 852288



Autozubehör

Szerelés: csavarozva vagy ragasztva.

Csatlakoztatás: a kapcsolási rajz szerint.



852 288
96150159



4 007928 281401

