



# Handleiding Veegmachine ACG80/80E-COMFORT & ACG 100/100E-COMFORT



*Gebraiksaanwijzing en veiligheidsinstructies  
lees deze aandachtig door!  
Afdruk- en spelfouten voorbehouden*



**“Gefeliciteerd met de aankoop van uw nieuwe veegmachine! Om hiermee optimaal en veilig te kunnen werken is het essentieel deze gebruikshandleiding eerst zorgvuldig te lezen en te begrijpen. Mocht er iets niet duidelijk zijn neem dan contact met ons op, wij helpen u graag verder. Tip: Bekijk ook onze handige instructiefilmpjes op ons youtube-kanaal en volg ons op Facebook voor veegtips via [www.facebook.com/acghoutklovers](https://www.facebook.com/acghoutklovers).”**



# Inhoudsopgave

<b>1. Veiligheidsvoorschriften</b>	<b>4</b>
Symbolen	4
Correct gebruik	4
Rest risico	4
Veilig werken	5
<b>2. Montage</b>	<b>6</b>
Leveringsomvang machine	6
Overzicht geassembleerde machine	7
Monteren machine	8
Leveringsomvang opvangbak	10
Overzicht geassembleerde opvangbak	11
Monteren opvangbak	12
Leveringsomvang sneeuwschuif	14
Overzicht geassembleerde sneeuwschuif	15
Monteren sneeuwschuif	16
<b>3. Inbedrijfstelling &amp; Gebruik</b>	<b>18</b>
Voor ieder gebruik	18
Geschikte ondergronden	18
Oliereservoir vullen	18
Benzinetank vullen	19
Bougiekabel plaatsen	19
Stuurhoogte instellen	19
Borstelhoogte instellen	20
Borstelhoek instellen	20
Rotatiesnelheid borstel instellen	21
Inschakelen van de borstel	21
Versnelling wielaandrijving instellen	21
Inschakelen van de wielaandrijving	22
Motor starten en stoppen	22
Accu opladen	22
Opvangbak gebruiken	23
Sneeuwschuif gebruiken	23
<b>4. Onderhoud</b>	<b>24</b>
Oliepeil controleren	24
Type motorolie	25
Winter-klaar maken	25
Overige onderhoudstips	25
Reservedelen	25
Garantie	25
<b>5. Technische gegevens</b>	<b>26</b>
<b>6. Conformiteitsverklaring</b>	<b>26</b>
<b>7. Problemen</b>	<b>27</b>
<b>8. Onderdelenlijst en exploded view</b>	<b>28</b>

# 1. Veiligheidsvoorschriften

## Symbolen



Lees de veiligheidsvoorschriften en gebruiksaanwijzingen grondig door voordat u met de machine gaat werken.



LET OP! Lees dit zorgvuldig.



Verwijder of wijzig geen veiligheids- en beschermingsonderdelen van de machine.



Bedien de machine met één persoon tegelijk. Houd andere personen en dieren op een minimale veiligheidsafstand van 5 meter van de machine.



Voor reparatie-, onderhoud- of reinigswerkzaamheden altijd de motor afzetten en de bougie ontkoppelen.



LET OP! Snij gevaar! Raak geen gevaarlijke onderdelen aan wanneer de machine in beweging is.



Stop! Raadpleeg de gebruiksaanwijzing.

Draag altijd gehoorbescherming tijdens het vegen.

## Correct gebruik

- Gebruik de veegmachine voor het vegen van de ondergrond.
- Zorg dat u weet hoe de machine tot stilstand komt. Zorg ook dat u weet hoe de machine uit moet voor een noodstop.
- Let op opspattende stenen of andere elementen die schade kunnen aanbrengen aan derden of andere elementen.
- Gebruik laarzen met antislipzolen. Vermijd loszittende kleding.

## Restrisico

Ondanks het naleven van juist gebruik blijft er een restrisico bestaan tijdens het werken met machines. Minimaliseer dit risico door deze handleiding goed door te lezen en te begrijpen.

Doornemen van de instructies en waakzaam zijn tijdens gebruik reduceren het risico op ernstige verwondingen bij de gebruiker of schade aan de machine.

- LET OP: Het niet nemen van voorzorgsmaatregelen kan leiden tot ernstige verwonding van de gebruiker en beschadiging van de machine.
- LET OP: Risico van elektrocutatie bij gebruik van niet standaard elektrische bronnen en verbindingen.
- LET OP: Risico bij het aanraken van onder spanning staande elektrische componenten van de machine.
- LET OP: Risico op brand en uitglijden bij lekkende olie.

## Veilig werken



Lees het nu volgende advies, voordat u begint te werken met dit product. Geef deze instructies aan alle personen die werken met de machine en bewaar ze op een veilige plaats voor toekomstig gebruik.

### ALGEMEEN ADVIES:

- Wees alert! Werk rationeel, gebruik de machine niet wanneer u moe bent, onder invloed van drugs, alcohol of (zware) medicatie die uw reactievermogen kunnen verminderen. Eén moment van onoplettendheid kan resulteren in ernstige verwondingen.
- Draag tijdens het werken met de machine altijd:
  - Gehoorbescherming;
  - Laarzen met antislipzolen
- Plaats geen handen of voeten in de buurt van of onder draaiende delen.
- Zorg dat u bekend bent met de verschillende bedieningselementen, instellingen en handgrepen van de apparatuur
- Laat kinderen of mensen die niet bekend zijn met deze instructies de machine nooit gebruiken.
- Zorg ervoor dat er geen onderdelen versleten of beschadigd zijn. Vervang versleten of beschadigde elementen
- Bediener van de machine is verantwoordelijk voor de veiligheid van de mensen rondom de werkplaats.
- Start de veegmachine altijd in een veilige zone.
- De bediener van de machine is aansprakelijk voor eventuele ongevallen of gevaren voor andere personen en hun eigendommen.
- Verlaat de veilige zone niet tijdens het gebruik van de machine, als het nodig is om de veilige zone te verlaten, schakel de motor uit voordat u de zone verlaat.
- Indien u een (vreemd) voorwerp raakt, stop de machine direct. Ontdoe de machine van de bougie en kijk de machine goed na op beschadigingen. Herstel de schade voordat u doorgaat.
- Wanneer de machine stevig begint te trillen stop dan meteen. Trillingen kunnen een waarschuwing zijn voor beschadigingen.
- Schakel alle handels uit, schakel de motor uit als de machine onbeheerd wordt achter gelaten.
- Schakel altijd de motor uit en zorg dat alle bewegende delen tot stilstand zijn gekomen, voordat u reparaties, aanpassingen of inspecties uitvoert.
- Wees uiterst voorzichtig bij het werken op hellingen.
- Bedien de machine nooit in een te hoog tempo.
- Overbelast de machinecapaciteit niet door te snel te werken.
- Geen passagiers op de machine toegestaan.

- Laat nooit omstanders voor of naast het apparaat staan.
- Schakel de draaiborstel altijd uit, indien deze niet gebruikt worden.
- Gebruik de machine alleen bij daglicht of in volledig verlichte ruimtes.
- Zorg voor een stabiele houvast en houd de handgrepen altijd stevig vast.
- Altijd lopen, niet rennen.
- Wees uiterst voorzichtig bij het veranderen van richting op hellingen.
- Probeer nooit aanpassingen te maken terwijl de motor loopt.
- Wees uiterst voorzichtig bij het achteruitrijden of naar achteren trekken van de machine.
- Gebruik de motor nooit binnen of in een ruimte met weinig ventilatie. De uitlaat van de motor bevat koolmonoxide. Niet in acht nemen kan leiden tot blijvend letsel of de dood.

### ADVIES BEZINE VEILIGHEID:

- Gebruik een alkylaatz benzine voor viertakt motoren of euro 98 gemengd met Fuelfit. Gebruik nooit Euro 95 of E10 voor het behoud van de motor. **Bij gebruik van Euro 95 of E10 vervalt de garantie op de motor.**
- Bewaar benzine in een jerrycan die speciaal voor dit doel is gemaakt. (In geval van Euro 98 in combinatie met Fuelfit.)
- Vul de tank met een trechter en doe dit buiten. Niet roken tijdens het tanken.
- Vul de machine eerst met benzine en olie voordat u de machine start.
- Vul nooit benzine wanneer de motor loopt of nog warm is. Zo voorkomt u brandgevaar.
- Zorg dat de tankdop goed vast is gedraaid.

## 2. Montage

### Leveringsomvang machine

LET OP! In geval van een 80 cm variant zijn de meeste delen reeds gemonteerd. In geval van een uitvoering met elektrische start is ook een externe oplader meegeleverd.

- 1x Versnellingshendel



- 2x Bout M6
- 2x moer M6 (voor versnellingshendel)



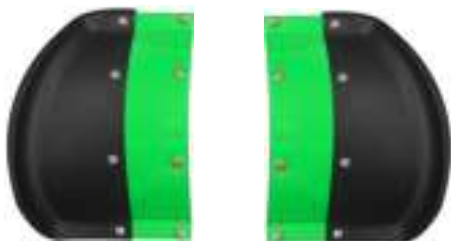
- 1x Hendel voor borstelinstelling
- 1x Moer voor borstelinstelling



- 1x Borstel as
- 2x Afdekschijf
- 2x Vulring
- 2x Moer



- 2x Borstelafscherming



- 4x Moer voor stuurbeugel



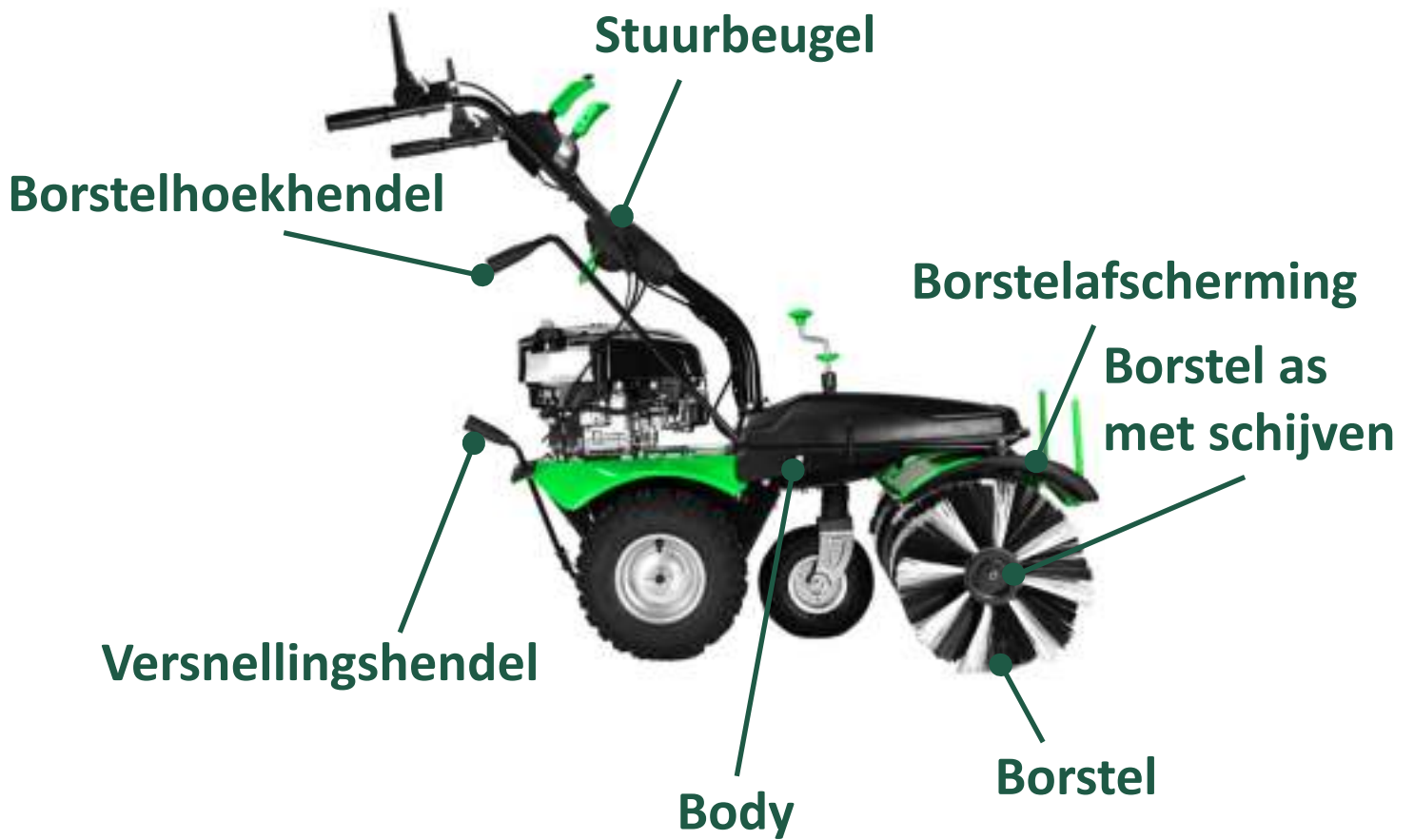
- 1x Body met stuurbeugel



- 2x Borstel



Overzicht geassembleerde machine



# 2. Montage

## Monteren machine



Controleer voordat u begint te monteren of alle onderdelen van de veegmachine geleverd zijn. Op pagina 6 vindt u een overzicht met de leveringsomvang. Mocht de inhoud van uw levering niet overeenkomen met de lijst neem dan contact op met de klantenservice van ACG.

### OPTIONELE ACCESSOIRES:

- *Montage van opvangbak pagina 12*
- *Montage van de sneeuwschuif pagina 16*



1

Snijd de doos open op een van de hoeken. De onderzijde van de doos is open waardoor u het karton gemakkelijk kan verwijderen.



2

Pak als eerste de twee zwart-witte borstels uit het frame. Deze worden later gemonteerd op de machine. (Overslaan voor 80cm)



3

Ontdoe het frame van de trekbandjes. Twee zitten aan het frame en de as van de borstels (bij 100cm). De andere zit aan het frame en het stuur.



4

U kunt vervolgens het metalen frame verwijderen. Zorg dat u het frame aan één kant lift, zodanig dat hij over de machine heen kan. Verleg eventueel het stuur iets.



5

U kunt vervolgens de vier moeren van het stuur los draaien.



6

Plaats vervolgens de stuurbeugel over de 4 draadstangen en draai de moeren vast met een sleutel.



7

Verwijder daarna de trekband aan de achterzijde waarmee de beugel voor de versnellingshendel vast zit.



8

Plaats vervolgens de versnellingshendel van boven door de opening, met het handvat naar achter stekend zoals op de foto hierboven is weergegeven.



9

Plaats de hendel voor de beugel. (LET OP, niet aan de machine-kant van de beugel plaatsen, maar aan de buitenzijde!) Draai vast met de M6 boutjes en moertjes.





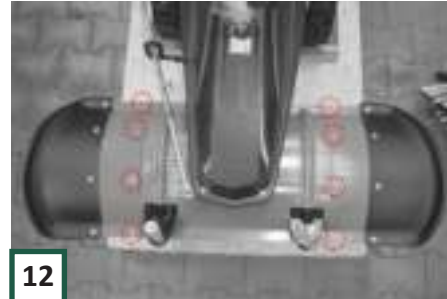
10

Haal vervolgens de hendel voor instellen van de borstelhoek helemaal terug naar achter en draai vervolgens een halve slag zodat het handvat naar boven wijst.



11

Plaats het uiteinde van de hendel over de draadstang op de beschermkap van de borstels. Zorg dat de veer en de ring er onder zitten en de zelfborgende moer er boven zit. Draai aan totdat het kunststof deel van de moer over de draadstang zit.



12

Plaats de afschermkappen voor de borstels aan beide zijanten met M8 boutjes en moeren. (Overslaan voor 80cm)



13

Plaats dan de as door één van beide borstels (Draai aan één kant van de as de zelfborgende moer er af en verwijder het deksel met vulring). (Overslaan bij 80cm)



14

Controleer op de aandrijschijven goed in het aandrijfmechanisme zitten (zie rode pijl hierboven) Schuif de as dan door de aandrijschijf en laat de aandrijschijf in de uitsparingen van de borstel vallen (zie rode cirkels) (Overslaan bij 80cm)



15

Plaats dan de deksel, vulschijf en zelfborgende moer en draai goed aan. Houd de moeren aan beide zijden vast met een sleutel. Controleer nadien nog eens of beide aandrijschijven in het middengedeelte van de borstels vallen! (Overslaan bij 80cm)



16

In geval van een elektrische start machine kunt u de stekertjes van de kabel in elkaar klikken.



17

Gebruik vervolgens de 3 trekbandjes die zijn meegeleverd om de bekabeling te geleiden via de stuurbeugel, zo voorkomt u dat deze ergens achter blijven haken of verbranden tegen de uitlaat van de motor!



18

Haal de machine vervolgens van de pallet door het naar voren te kantelen en de achterwielen te liften. Draai daarna de machine bij en laat de achterwielen op de grond zakken. U rijdt de machine er dan vanaf. **TIP: Controleer of alle banden een spanning van 1,5 bar hebben.**

## 2. Montage

### Leveringsomvang opvangbak



De opvangbak is een accessoire en wordt niet standaard bij de machine geleverd.

- 1x Beugel met veermechanisme



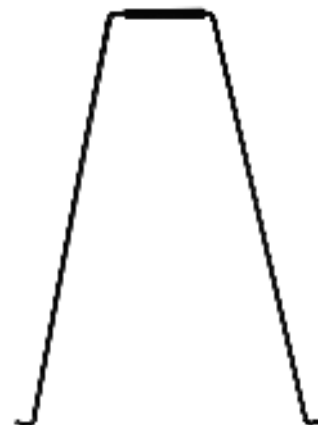
- 4x Bout M6
- 4x M6 zelfborgende moer



- 1x Koppelstuk



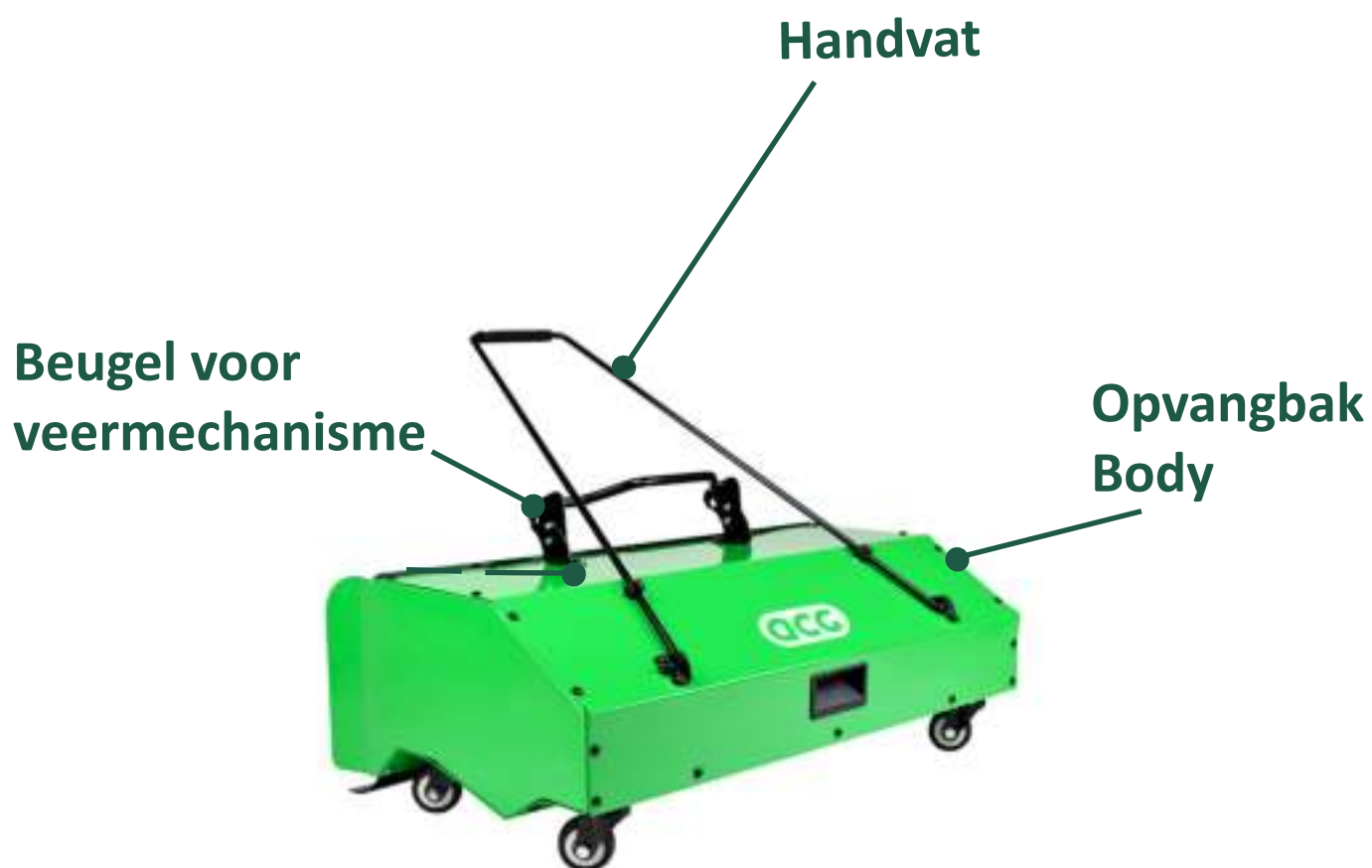
- Handvat



- 1x Opvangbak Body



Overzicht geassembleerde opvangbak



# 2. Montage

## Monteren opvangbak



Controleer voordat u begint te monteren of alle onderdelen van de opvangbak geleverd zijn. Op pagina 10 vindt u een overzicht met de leveringsomvang. Mocht de inhoud van uw levering niet overeenkomen met de lijst neem dan contact op met de klantenservice van ACG.



1

Haal alle onderdelen uit de doos. Tip: Plaats de onderdelen op een verhoging, zoals een tafel, voor efficiënt werken.



2

Plaats de beugel met veermechanisme voor bevestigen aan de machine, met de scharnierende bekjes aan de zijde met haren.



3

Draai de beugel vervolgens vast met de vier bouten en zelfborgende moeren.



4

Klik het handvat vast in de scharnierpunten.



5

Klik het handvat vast aan de opvangbak.



6

Voor montage aan de machine schuift u het koppelstuk over de pinnen aan de machine zoals bovenstaand is weergegeven.



7

Duw de beugel met veermechanisme in en schuif de bak aan totdat het koppelstuk in de "bekjes" valt, laat de beugel dan los. De bak is nu bevestigd.



8

Zet de borstelrichting altijd in een schuine stand voor een optimaal opvangresultaat, ook bij gebruik van de opvangbak



9

Leeg de bak gemakkelijk door vanuit de arbeidspositie het handvat naar u toe te trekken. De bak kantelt hierdoor en het vuil zal er uit vallen.



## 2. Montage

### Leveringsomvang sneeuwschuif

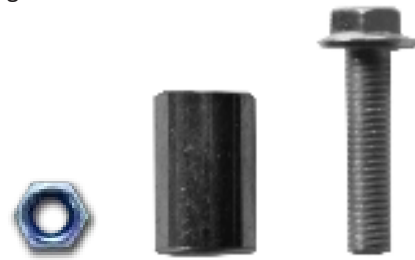


De ergonomische standaard is een accessoire en wordt niet standaard bij de machine geleverd.

- 4x M6 bout zwart lang
- 10x M6 bout zwart kort
- 14x M6 flensmoer
- 4x M10 moeren



- 1x Lange metaalkleurige bout M6
- 1x Zelfborgende moer M6
- 1x Busje



- 1x Haak



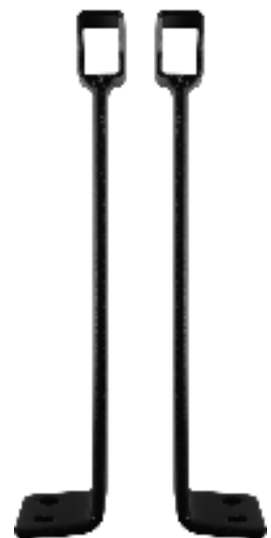
- 2x Wielen



- 1x Sneeuwschuif-body



- Houders links + rechts



Overzicht geassembleerde sneeuwschuif



# 2. Montage

## Monteren sneeuwschuif



Controleer voordat u begint te monteren of alle onderdelen van de sneeuwschuif geleverd zijn. Op pagina 14 vindt u een overzicht met de leveringsomvang. Mocht de inhoud van uw levering niet overeenkomen met de lijst neem dan contact op met de klantenservice van ACG.



1

Haal alle onderdelen uit de doos. Tip: Plaats de onderdelen op een verhoging, zoals een tafel, voor efficiënt werken.



2

Monteer de wielen aan de kant van de slijtstrip. Plaats lange bouten en moeren in de bovenste gaten. Plaats ter opvulling de M10 moeren tussen de body en het wielframe, zoals hierboven weergegeven.



3

Plaats dan de wielen en zeker ze met de zelfborgende moeren. Gebruik korte bouten en zelfborgende moeren door de twee gaten het dichtst bij de slijtstrip.



4

Monteer vervolgens de twee houders aan de bovenkant van de schuif. Let op links en rechts zijn verschillend! De flensen moeten beide naar buiten wijzen, zie de foto hierboven.



5

Plaats dan de haak in het midden van de sneeuwschuif. Zorg dat de opening van de haak naar onder wijst.



6

Plaats vervolgens het busje met de lange metaalkleurige bout en zelfborgende moer tussen de twee flensen tussen de borstels in het achterste gat.



7

Plaats de twee beugels over de pinnen voor aan de veegmachine en zorg daarbij dat de haak over het busje tussen de borstels valt.



8

De sneeuwschuif is nu geplaatst. TIP: zorg dat u de sneeuwschuif instelt op hoogte door het zwenkwiel op of neer te draaien.



9

En zet de borstel altijd in een hoek, zo schuift de sneeuwschuif efficiënter.





# 3. Inbedrijfstelling & Gebruik



Lees de veiligheidsvoorschriften en gebruiksaanwijzingen grondig door voordat u met de machine gaat werken.



Draag antisliplaarzen tijdens het werken met de veegmachine om uitglijden te voorkomen.



Draag handschoenen tijdens het werken met de veegmachine om uw handen te beschermen tegen blaren e.d.



Draag een gehoorbescherming tijdens het werken met de veegmachine om gehoorschade te voorkomen.

## Voor ieder gebruik

Controleer voor ieder gebruik of:

- De machine compleet en correct geassembleerd is;
- Er beschadigde onderdelen zijn;
- Alle bouten en moeren vast zitten;
- Er lekkages zijn
- De bedieningshendels goed functioneren;
- De banden op spanning zijn (1,5 bar)



*Gebruik de machine niet wanneer er mankementen bekend zijn! Los eerst de mankementen op. Neem hiervoor indien nodig contact op met de fabrikant. Zorg verder voor een goed opgeruimde werkplek:*

- Zonder gevaar voor uitglijden;
- Vrij van obstakels;
- Met voldoende licht.

## Geschikte ondergronden

Deze veegmachine is geschikt voor meerdere ondergronden. Ondergronden waarop de veegmachine gebruikt kan worden zijn:

- Steen
- Klinkers
- Beton
- Asfalt
- Kunstgras
- Ijsbanen

## Oliereservoir vullen



Verwijder de peilstok en let op dat de afdichtingsring van de peilstok op zijn plek blijft. Voeg dan 0,6 liter olie toe (precies aan het bovenste peil), voeg niet minder maar ook niet meer toe! gebruik SAE 30 of een vergelijkbare soort motorolie.

**LET OP, olie wordt meegeleverd!**

## Benzinetank vullen



Draai de dop van het benzinereservoir open en vul de tank met benzine. Draai de dop vervolgens weer dicht.



Gebruik als brandstof een Alkylaat benzine. Een goede optie is Aspen benzine voor viertakt motoren!

**LET OP!** Als alternatief kunt u Euro 98 gebruiken, gemengd met een additief zoals Fuel Fit van Briggs & Stratton voor het behoud van een goed functionerende motor.

**GEBRUIK IN GEEN GEVAL EURO 95 OF E10, IN DAT GEVAL VERVALT DE GARANTIE OP DE MOTOR!**

## Bougiekabel plaatsen



Controleer of de bougiekabel verbonden is met de bougie voordat u de machine start.



**LET OP!** Verwijder de bougiekabel altijd indien u onderhoud of reparatie verricht aan de machine! Indien u dit niet doet kan de motor gaan draaien. Dit kan leiden tot verwondingen! **Draai de veegmachine nooit op de zijkant maar altijd met de stuurbeugel naar de grond en de borstels in de lucht.**

## Stuurhoogte instellen



U kunt de stuurhoogte van de veegmachine instellen op 3 hoogtes. Dit doet u door de groene beugel midden onder het stuur naar u toe te trekken en het stuur naar boven of beneden te duwen. Het stuur klikt vanzelf in de juiste stand nadat u de beugel weer los laat.

# 3. Inbedrijfstelling & Gebruik



Lees de veiligheidsvoorschriften en gebruiksaanwijzingen grondig door voordat u met de machine gaat werken.



Draag handschoenen tijdens het werken met de veegmachine om uw handen te beschermen tegen blaren e.d.



Draag antisliplaarzen tijdens het werken met de veegmachine om uitglijden te voorkomen.



Draag een gehoorbescherming tijdens het werken met de veegmachine om gehoorschade te voorkomen.

## Borstelhoogte instellen



1

Stel de gewenste borstelhoogte in door de hendel aan de bovenzijde te verdraaien.



2

De ideale theoretische hoogte is zodanig dat de borstel net de grond raakt. Bij hardnekkiger vuil kunt u de borstel iets dieper instellen.



3

Draai zodra u de hoogte heeft ingesteld de groene contramoer naar beneden, zo voorkomt u dat de borstelstand ontregeld raakt.

## Borstelhoek instellen

**TIP:** Zet de borstel altijd in een hoek. Dit voorkomt streepvorming tussen de borstels. Bovendien voorkomt u zo dat vuil van de nog te vegen ondergrond op het reeds geveegde belandt.



1

Trek de beugel voor instellen van de borstelhoek naar u toe of duw hem van u af om de stand van de borstel aan te passen.



2

U kunt de borstel in 5 standen instellen, test welke stand het prettigst werkt voor uw situatie.



3

**Tip:** Zet de borstelstand ook schuin wanneer u een opvangbak of sneeuwschuif gebruikt. Dit verbetert het veegresultaat aanzienlijk.

## Rotatiesnelheid borstel instellen



U kunt de rotatiesnelheid van de borstels traploos instellen tussen de 180 en 350 rotaties per minuut. Dit doet u met de hendel aan de rechter zijde van de stuurbeugel (rechts bekeken vanuit arbeidspositie achter de machine). Druk de zwarte knop in en beweeg dan de hendel van u af voor een hoger toerental en naar u toe voor een lager toerental. Afhankelijk van de ondergrond en de intensiteit van het te verwijderen vuil kunt u de borstelsnelheid instellen. Test welke stand voor uw situatie het best werkt.

## Inschakelen van de borstel



U kunt de rotatie van de borstel inschakelen door de linker bedieningshendel in te knijpen. (Links bekeken vanuit arbeidspositie achter de machine) Deze hendel is ook aangeduid met een sticker van een borstel.

## Versnelling wielaandrijving instellen



Gebruik versnelling 1 of 2 bij vegen van hardnekkig vuil, blad of sneeuw. Door de rijsnelheid lager te houden heeft de borstel meer tijd om het vuil weg te krijgen. Dit scheelt aanzienlijk in resultaat.



Gebruik stand 3 bij licht vuile ondergronden. U bent zo sneller klaar.



Gebruik eventueel de achterwaartse versnelling wanneer u de machine naar achter wilt rijden.

# 3. Inbedrijfstelling & Gebruik

## Inschakelen van de wielaandrijving



U kunt de wielaandrijving inschakelen door de rechter bedieningshendel in te knijpen. (Rechts bekeken vanuit arbeidspositie achter de machine) Deze hendel is ook aangeduid met een sticker van een wiel.

## Motor starten en stoppen



Plaats de gashendel helemaal naar voren voor het starten. Pas eventueel de motorintensiteit aan na het starten. Trek de hendel helemaal naar u toe om de motor te stoppen.



Gebruik het trekkoord op de motor om de machine te starten. Trek het koord in een vloeiende beweging naar u toe.



Wanneer u een machine met elektrische start heeft kunt u de machine ook starten door op het rode startknopje te drukken.

## Accu opladen



Indien u een machine met elektrische start heeft, kunt u de accu opladen. U vindt de aansluiting rechtsonder bij het wiel (Rechts gezien vanuit arbeidspositie achter de machine) U kunt het klepje omhoog doen en de kabel plaatsen. Steek de adapter in het stopcontact en laat laden.

## Opvangbak gebruiken



Schuif het koppelstuk over de twee pinnen van de borstelbeschermkap van de veegmachine.



Druk de beugel op de opvangbak in om deze aan de machine te koppelen of te verwijderen.



Indien de bak vol zit kunt u deze makkelijk legen door het handvat van de opvangbak naar u toe te trekken. Afval wordt zo gemakkelijk uit de bak verwijderd.

## Sneeuwschuif gebruiken



Plaats de twee beugels over de pinnen van de veegmachine en zorg dat de haak over het busje tussen de borstels valt.



De sneeuwschuif is nu geplaatst. Zorg dat u de sneeuwschuif instelt op hoogte door het zwenkwiel op of neer te draaien.



En zet de borstel altijd in een hoek, zo schuift de sneeuwschuif efficiënter.

**Zorg dat u de veiligheidsvoorschriften op pagina 4 en 5 goed heeft bestudeerd voordat u begint te werken met uw machine. Hieronder vindt u een lijst met de zes meest voorkomende situaties die kunnen leiden tot ongevallen met veegmachine. Wees hierop bedachtzaam!**

- 1) Het werken met twee of meer personen aan of in de nabijheid van de veegmachine;
- 2) Het wegspatten van stenen of andere stoffen door de roterende borstels;
- 3) De versnelling nog in de achteruit;
- 4) Een te hoge helling op willen vegen;
- 5) Het wegglijden door slecht schoeisel;
- 6) Ongevallen bij het voor de borstel langs lopen tijdens het vegen;

## 4. Onderhoud



Voor reparatie-, onderhoud- of reinigswerkzaamheden altijd de motor afzetten en de bougie ontkoppelen.



Draag handschoenen om verwonding te voorkomen.

Onderhoud aan de machine betreft:

- Machine grondig reinigen na ieder gebruik. **Alleen borstels eventueel reinigen met water.**
- Gebruik een (vochtige) doek, stoffer of luchtcompressor.
- Oliepeil controleren en olie verversen.
- Banden oppompen (1,5 bar)

### Oliepeil controleren

Zorg dat u het oliepeil voor de eerste ingebruikname vult tot aan de bovenste markering. Controleer verder **minimaal één keer per seizoen** het oliepeil van uw machine.

Zorg dat de machine een paar minuten op een vlakke ondergrond "tot rust" heeft kunnen komen voor een betrouwbare meting. Volg het stappenplan hieronder voor het correct peilen van de olie:



**1** Zorg dat de veegmachine horizontaal tot rust is gekomen. Draai dan de dop met peilstok open. (Giet voor de eerste ingebruikname 0,6 liter olie in het reservoir)



**2** Maak vervolgens de peilstok droog met een doek of stuk papier.



**3** Plaats daarna de peilstok terug in het oliereservoir. Draai de dop daarna weer open en haal deze volledig uit het reservoir.



**4** Controleer of de olie zich tegen het bovenste peil bevindt. (Linker gaatje op de foto). Zorg er voor dat er niet te weinig, maar ook niet te veel olie in het reservoir zit! Controleer zo nodig nog een tweede keer.



**5** Zodra de olie op het juiste peil is gebracht kunt u de peilstok terug plaatsen en vastdraaien.



**Gebruik bij voorkeur een SAE 30 motorolie!** Bijvoorbeeld van Briggs & Stratton. Deze is tevens verkrijgbaar in de webshop van ACG.



## Type motorolie

Gebruik één van de volgende motor oliën voor uw machine:

- SAE 30 (te bestellen via [www.acg-holten.com](http://www.acg-holten.com))
- 5W-30
- 10W-30

## Winter-klaar maken



Instructies voor het winter-klaar maken van de motor staan in Briggs & Stratton handleiding. Deze zijn te vinden via de website van Briggs and Stratton. Waar nodig kunt u contact opnemen met ACG of uw plaatselijke Briggs & Stratton servicepunt.

In ieder geval wordt geadviseerd om een alkylaatbenzine te gebruiken, bijvoorbeeld Aspen voor viertakt motoren. **LET OP! Bij gebruik van Euro 98 altijd Fuel Fit toevoegen voor behoud van de motor. (gebruik in geen geval Euro 95/E10, hiermee vervalt de garantie op de motor).** 10 ml Fuel Fit op 1L brandstof, eerst mengen en dan toevoegen in motor.

## Overige onderhoudstips

1: Na het vegen kunt u de borstel afspoelen met water. Zorg dat alleen de borstels in contact komen met het water om schade aan de motor te voorkomen.

2: Zorg dat alle drie de banden altijd voldoende spanning hebben (1,5 bar). Door goede opgepompte banden werkt u een stuk comfortabeler.

3. Kijk goed wanneer uw borstel aan vervanging toe zijn. Door slijtage tijdens het gebruik verslechteren de borstels en het veegresultaat. Nieuwe borstels kunt u krijgen bij ACG.

## Reservedelen

Mocht er een onderdeel aan uw machine versleten zijn, dan zijn deze na te bestellen via onze website [www.acg-holten.com](http://www.acg-holten.com). Neem eventueel contact op met de klantenservice van ACG.

*Laat een defecte machine uitsluitend door vakkundig personeel repareren. Gebruik voor reparatie uitsluitend originele onderdelen.*

## Garantie

De garantieperiode is 12 maanden bij commercieel gebruik en 24 maanden voor eindgebruikers en begint met de datum van aankoop van het apparaat. De garantie heeft uitsluitend betrekking op onvolkomenheden die op materiaal- en/of productiefouten zijn terug te voeren. Bij een garantieclaim dient de aankoopfactuur met de aankoopdatum bijgesloten te worden.

Uitgesloten van garantie zijn verkeerd gebruik, zoals bijv. verkeerde brandstof, overbelasting van het apparaat, gebruik van geweld, beschadigingen door vreemde invloeden of vreemde voorwerpen evenals het niet naleven van gebruiks- en montageaanwijzingen en normale slijtage.

## 5. Technische gegevens

<b>Model/ type</b>	<b>Veegmachine ACG 80/80E/100/100E-COMFORT</b>
Motortype	B&S motor 750EX DOV 161CC
Vermogen	5,5 PK
Werkbreedte	80cm / 100cm
Zelfrijdend	Ja
Terugslagstart	Ja
Elektrische start	Ja in geval van 80E en 100E variant
Borsteldiameter	35cm
Snelheid vooruit	2,5-4,5 (km/u)
Snelheid achteruit	2,5 (km/u)
Tankinhoud brandstofreservoir	1 L (alkylaar benzine)
Tankinhoud oliereservoir	0,6 L
Gewicht	72,5 kg / 76 kg

## 6. Conformiteitsverklaring

	<b>Fabrikant:</b> ACG ® Holten B.V. Veenweg 5, 7451RM Holten NL Tel: +31 (0)615061344 www.acg-holten.com info@acg-holten.com
<b>Soort machine:</b>	Veegmachine
<b>Type:</b>	ACG 80/80E/100/100E-COMFORT
<b>EG-Richtlijnen:</b>	2006/42/EG
<b>Aanverwante normen</b>	AD-380-040TS EN ISO 12100:2004 EN 294:1992

Hierbij verklaren wij dat de bovenstaande machine voldoet aan de essentiële veiligheids- en gezondheidseisen van de EG-richtlijn. Deze verklaring is nietig indien wijzigingen aangebracht worden op de machine die niet met ons is overeengekomen.

Holten, Juli 2021: ACG Holten B.V.

# 7. Problemen

Probleem	Mogelijke oorzaak	Oplossing
<ul style="list-style-type: none"> <li>De veegmachine veegt het vuil niet goed weg</li> </ul>	<ul style="list-style-type: none"> <li>De borstels staan te hoog of te laag ingesteld</li> <li>De borstel staat rechttuit</li> <li>De wielaandrijving staat in een te hoge versnelling</li> </ul>	<ul style="list-style-type: none"> <li>Herpositioneer de borstel door het zwenkwiel hoger of lager te draaien. Zie p. 20</li> <li>Zet de borstel schuin op de machine. Zie p.20</li> <li>Zet de machine in versnelling 1, dit rijdt langzamer maar het veegresultaat zal aanzienlijk verbeteren. (Zie p. 21)</li> </ul>
<ul style="list-style-type: none"> <li>De veegmachine start niet</li> </ul>	<ul style="list-style-type: none"> <li>De gashendel is niet in de uiterste voorwaartse stand gezet</li> <li>Geen brandstof meer in de tank</li> <li>In geval van een elektrische start kan de accu leeg zijn</li> </ul>	<ul style="list-style-type: none"> <li>Zet de gashendel in de uiterste stand. Zie p. 22 foto 1</li> <li>Controleer of er voldoende brandstof inzit en vul bij indien nodig. Zie p. 19</li> <li>Laad de accu op. Zie p. 22</li> </ul>
<ul style="list-style-type: none"> <li>De veegmachine werkt erg schokkerig</li> </ul>	<ul style="list-style-type: none"> <li>Borstels te diep ingesteld</li> <li>Te hoge versnelling</li> </ul>	<ul style="list-style-type: none"> <li>Verhoog de borstelstand door het zwenkwiel dieper te draaien.</li> <li>Doordat de machine veel vuil moet vegen kan een te hoge snelheid resulteren in een schokkende machine. Zet de machine in versnelling 1. (Zie p21)</li> </ul>
<ul style="list-style-type: none"> <li>De borstels draaien niet</li> </ul>	<ul style="list-style-type: none"> <li>De borstels zijn niet goed aangedraaid</li> </ul>	<ul style="list-style-type: none"> <li>Draai de borstel aan de zijkant van de machine goed vast. Zorg ervoor dat de borstels in het midden goed ingrijpen in de aandrijving.</li> </ul>
<ul style="list-style-type: none"> <li><i>Welke brandstof moet ik gebruiken?</i></li> </ul>	<ul style="list-style-type: none"> <li>Aangeraden wordt een alkylaatbenzine te gebruiken. (zie p. 19)</li> </ul>	<ul style="list-style-type: none"> <li>Zie p. 19</li> </ul>
<ul style="list-style-type: none"> <li><i>Hoe vaak moet ik het oliepeil controleren?</i></li> </ul>	<ul style="list-style-type: none"> <li>Aangeraden wordt dit minimaal één maal per jaar te doen</li> </ul>	<ul style="list-style-type: none"> <li>Zie p. 24</li> </ul>
<ul style="list-style-type: none"> <li><i>Welke olie moet ik gebruiken?</i></li> </ul>	<ul style="list-style-type: none"> <li>Zie p. 25</li> </ul>	

## 8. Onderdelenlijst en exploded view

Hiernaast vindt u een onderdelenlijst van de betreffende machine. Vanaf pagina 32 vindt u een exploded view van het product.

Wanneer u een onderdeel wilt bestellen kan dit via onze website:  
[www.acg-holten.com](http://www.acg-holten.com).

Aan de hand van het "POS. NR" kunt u het juiste onderdeel herleiden. Mocht u vragen hebben neem dan gerust contact op met de klantenservice van ACG.

POS. NR	Beschrijving
A part	
A-1	Handle Cover
A-2	Clutch Handle
A-3	Pin
A-4	Nut
A-5	Cable Holder
A-6	Handle Base
A-7	Bolt
A-8	Fixing Plate
A-9	Screw
A-10	Upper Handle Assy
A-11	Cable
A-12	Cable
A-13	Spring
A-14	Key
A-15	Key Holder
A-16	Nut
A-17	Button
A-18	Left cover
A-19	Cable Holder
A-20	Wire
A-21	Wire
A-22	Bolt
A-23	Right cover
B Part	
B-1	Button
B-2	Spring
B-3	Right Cover
B-4	Screw
B-5	Screw
B-6	Left Cover
B-7	Right Cover
B-8	Screw
B-9	Adjusted Speed HandleBrush
B-10	Pushrod
B-11	Nut

POS. NR	Beschrijving
B-12	Gear Plate
B-13	washer
B-14	pawl
B-15	Cable Guard
B-16	Screw
B-17	Bolt
B-18	Washer
B-19	Cable
B-20	Nut
B-21	Cable Pulley
B-22	Screw
C part	
C-1	Screw
C-2	Right Cover
C-3	Left Cover
C-4	Screw
C-5	Left Cover
C-6	Bolt
C-7	Bush
C-8	Governor Rod
C-9	Gear Plate
C-10	Nut
C-11	Bolt
C-12	Cable
C-13	Plate
D part	
D-1	Screw
D-2	Lower Cover
D-3	Bolt
D-4	Position-limiting Base
D-5	Handle
D-6	Bolt
D-7	Plate
D-8	Nut
D-9	Nut
D-10	Upper Cover

D-11	Lower Handle
E part	
E-1	Engine
E-2	Flat Key
E-3	Belt Wheel
E-4	Gear Plate
E-5	Bush
E-6	Screw
E-7	Bush
E-8	Cable Sleeve
E-9	Cable Sleeve
E-10	Nut
E-11	Nut
E-12	Bolt
E-13	Engine Fixed Plate
E-14	Bolt
E-15	Flat Washer
E-16	Blade Bolt
E-17	Belt Guard Frame
E-18	Bolt
E-19	Bolt
E-20	Belt Tensioner
E-21	Lock Ring
E-22	Bush
E-23	Bolt
E-24	Lock Ring
E-25	Ball Bearing
E-26	Idle Pulley
E-27	Swing Arm
E-28	Spring
E-29	Lock Ring
E-30	Belt
E-31	Belt
E-32	Flat Washer
E-33	Nut
E-34	washer
E-35	Spring washer

## 8. Onderdelenlijst en exploded view

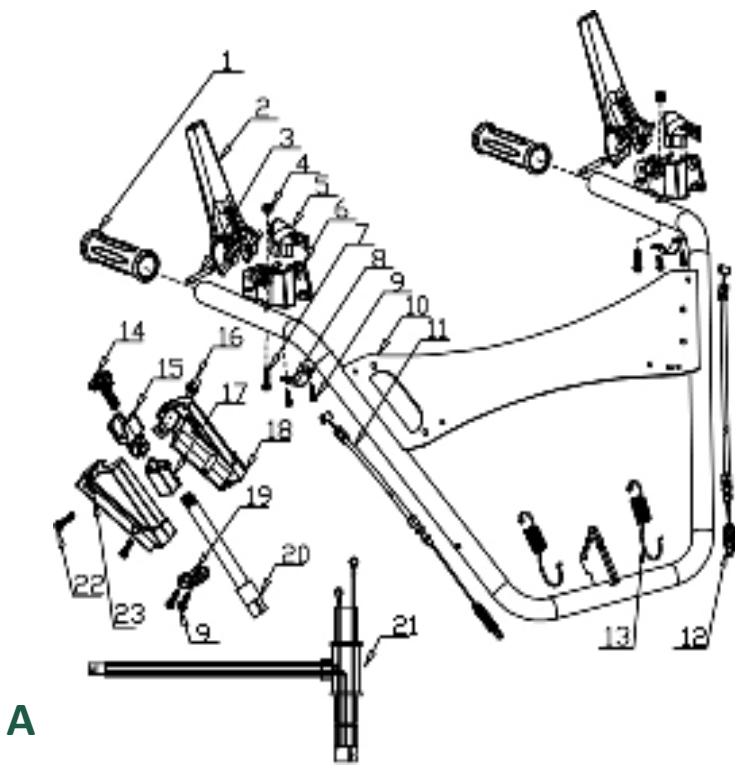
POS. NR	Beschrijving
E-36	Nut
E-37	Spring Washer
F part	
F-1	Adjusted Height Handle
F-2	Adjusted Height Rod
F-3	Nut
F-4	mat
F-5	Bolt
F-6	Knob
F-7	Belt Cover
F-8	Bolt
F-9	Nut
F-10	Bolt
F-11	Base
F-12	Nut
F-13	Belt
F-14	Variable speed pulley Assy
F-15	Belt Guard Frame
F-16	Plate
F-17	Spring
F-18	Fixed Plate
F-19	Nut
F-20	Nut
F-21	Deck
F-22	Bolt
F-23	Nut
F-24	Holder
F-25	Bolt
F-26	Dirt-proof Boot
F-27	Lock Ring
F-28	Spring
F-29	Front Wheel Fixed Frame
F-30	Bolt
F-31	Stud bolt
F-32	Wheel Hub
F-33	Nut

F-34	Tyre
F-35	Inner Tube
F-36	Wheel Hub
F-37	Bolt
F-38	Flat Washer
F-39	Stud bolt
F-40	Bolt
F-41	
G part	
G-1	Handle Cover
G-2	Bolt
G-3	Handle
G-4	Shift Lever
G-5	Bolt
G-6	Plate
G-7	Nut
G-8	Cable Sleeve
G-9	Bolt
G-10	Rear Cover
G-11	Holder
G-12	Flat Washer
G-13	Nut
G-14	Nut
G-15	mat
G-16	Fork Rod
G-17	Friction Disk
G-18	Spring
G-19	Right Cover
G-20	Friction Wheel
G-21	Gear
G-22	Drive Shaft
G-23	Flat Key
G-24	Pin
G-25	Flat Washer
G-26	Gear
G-27	Left Cover
G-28	Left sleeve

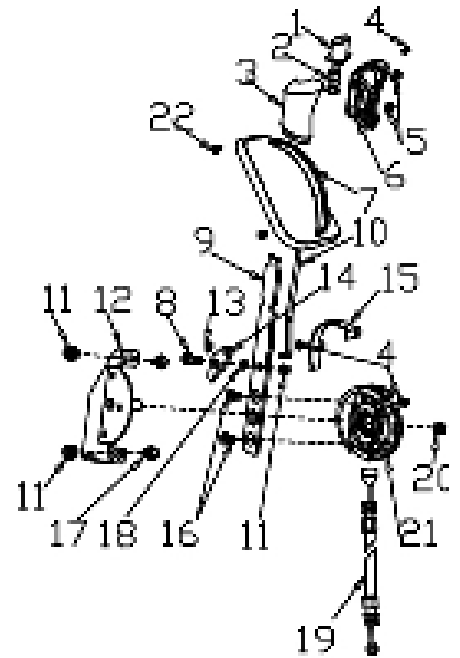
G-29	Lock Ring
G-30	13" Tyre
G-31	Pin
G-32	Ball Bearing
G-33	Lock Ring
G-34	Bolt
G-35	Nut
G-36	Front Cover
G-37	Charger
G-38	cover
G-39	spring
G-40	dust guard seat
G-41	Wire
G-42	Screw
G-43	Nut
G-44	lower cover
G-45	Battery
G-46	Wire
G-47	Bolt
G-48	Lock Ring
G-49	Right sleeve
G-50	Bolt
G-51	Flat Washer
G-52	Nut
G-53	Flat Washer
G-54	Bolt
H part	
H-1	Handle Cover
H-2	Bolt
H-3	Handle
H-4	Steering Lever
H-5	Bolt
H-6	Nut
H-7	Nut
H-8	Right Cover
H-9	Brush Guard
H-10	Screw

H-11	Spring
H-12	Flat Washer
H-13	Flat Key
H-14	Belt Wheel
H-15	Lock Ring
H-16	Spring Washer
H-17	Ball Bearing
H-18	Bolt
H-19	Nut
H-20	Plate
H-21	Left Cover
H-22	Nut
H-23	"o" Ring $\phi 20 * \phi 2.3$
H-24	Shaft
H-25	Screw
H-26	Gearbox
H-27	Flat Key
H-28	Sleeve
H-29	platen
H-30	Brush
H-31	platen
H-32	Flat Washer
H-33	Nut
H-34	Nut
H-35	Screw
H-36	Spring washer
H-37	Lock Ring

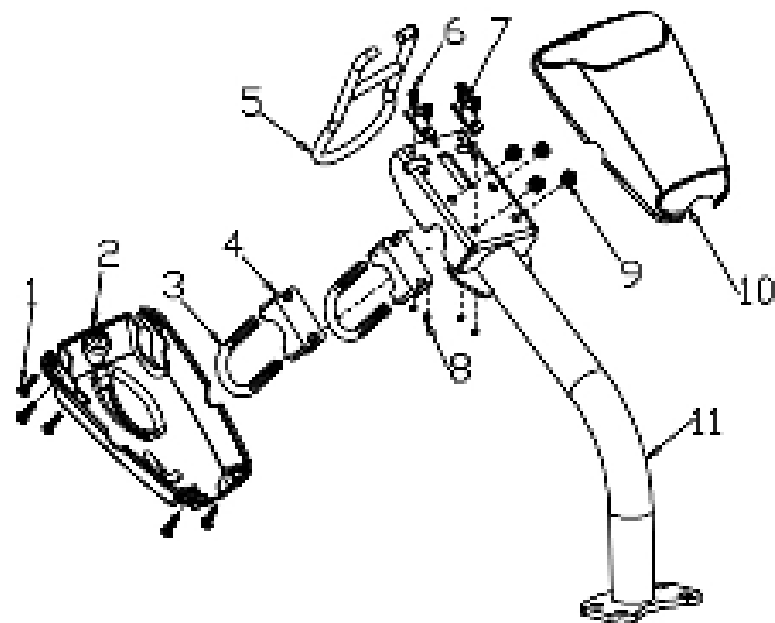
# 8. Onderdelenlijst en exploded view



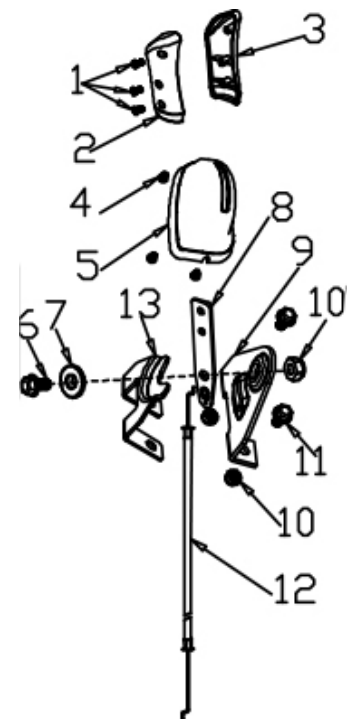
A



B

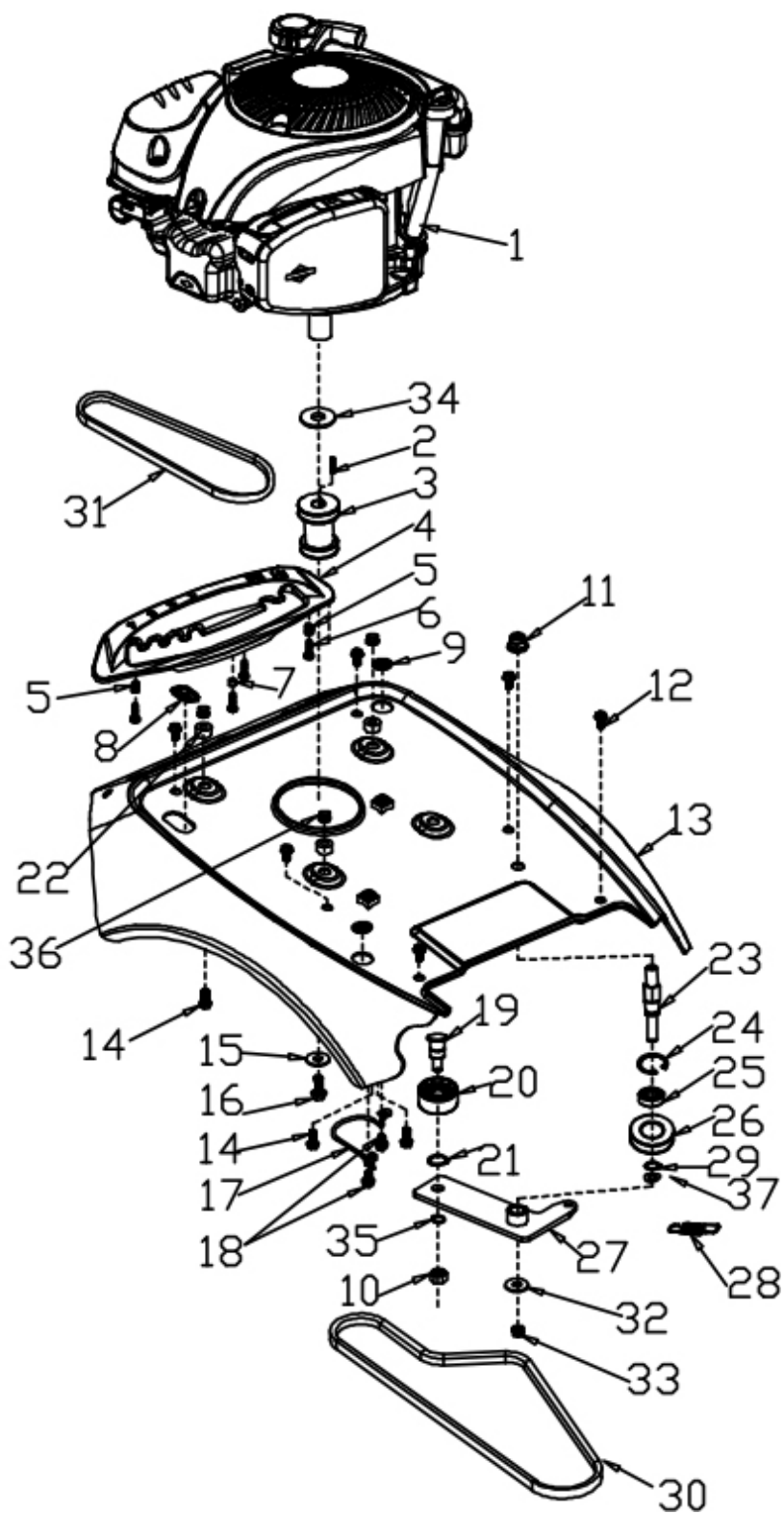


D



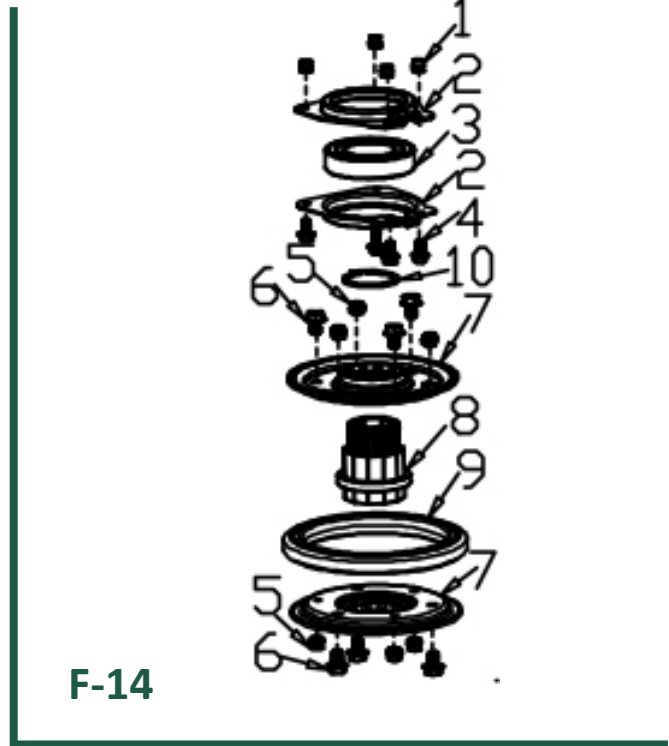
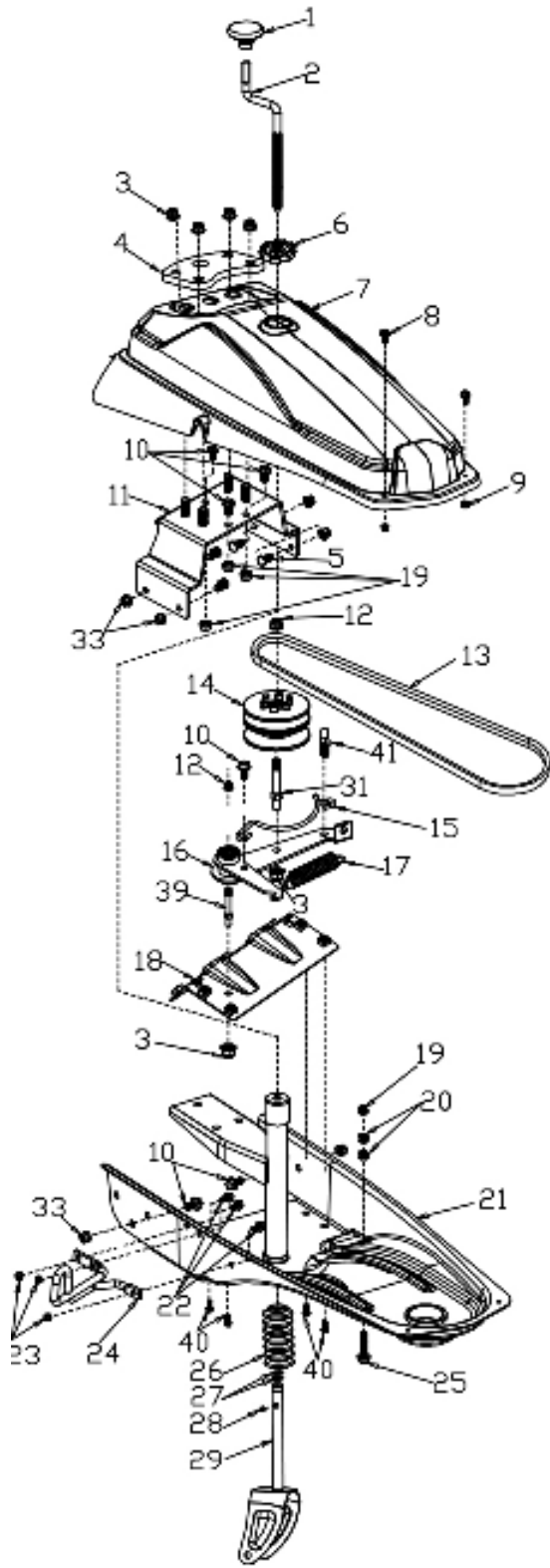
C



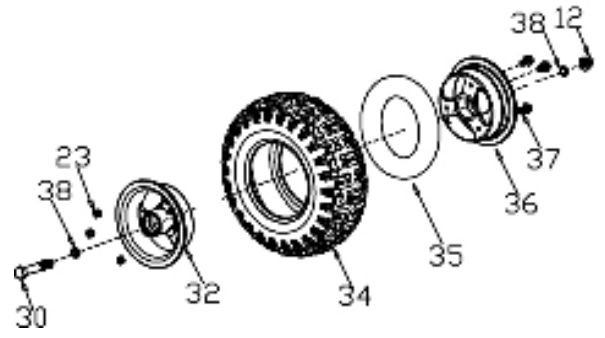


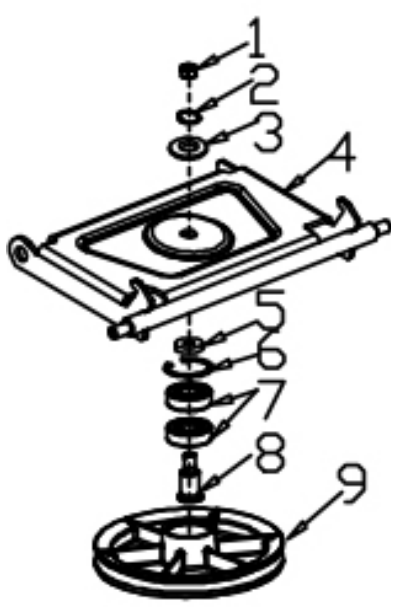
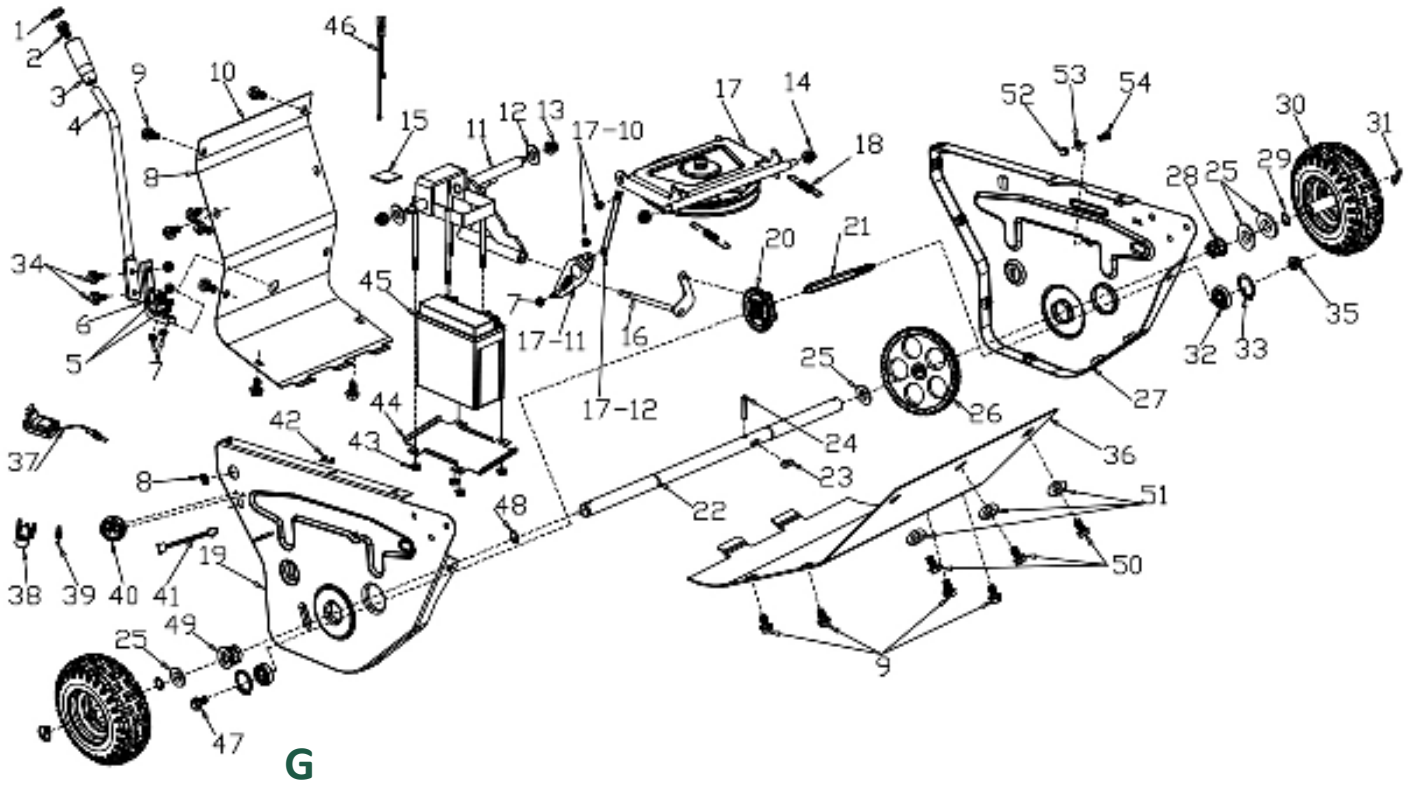
E

# 8. Onderdelenlijst en exploded view



F-14



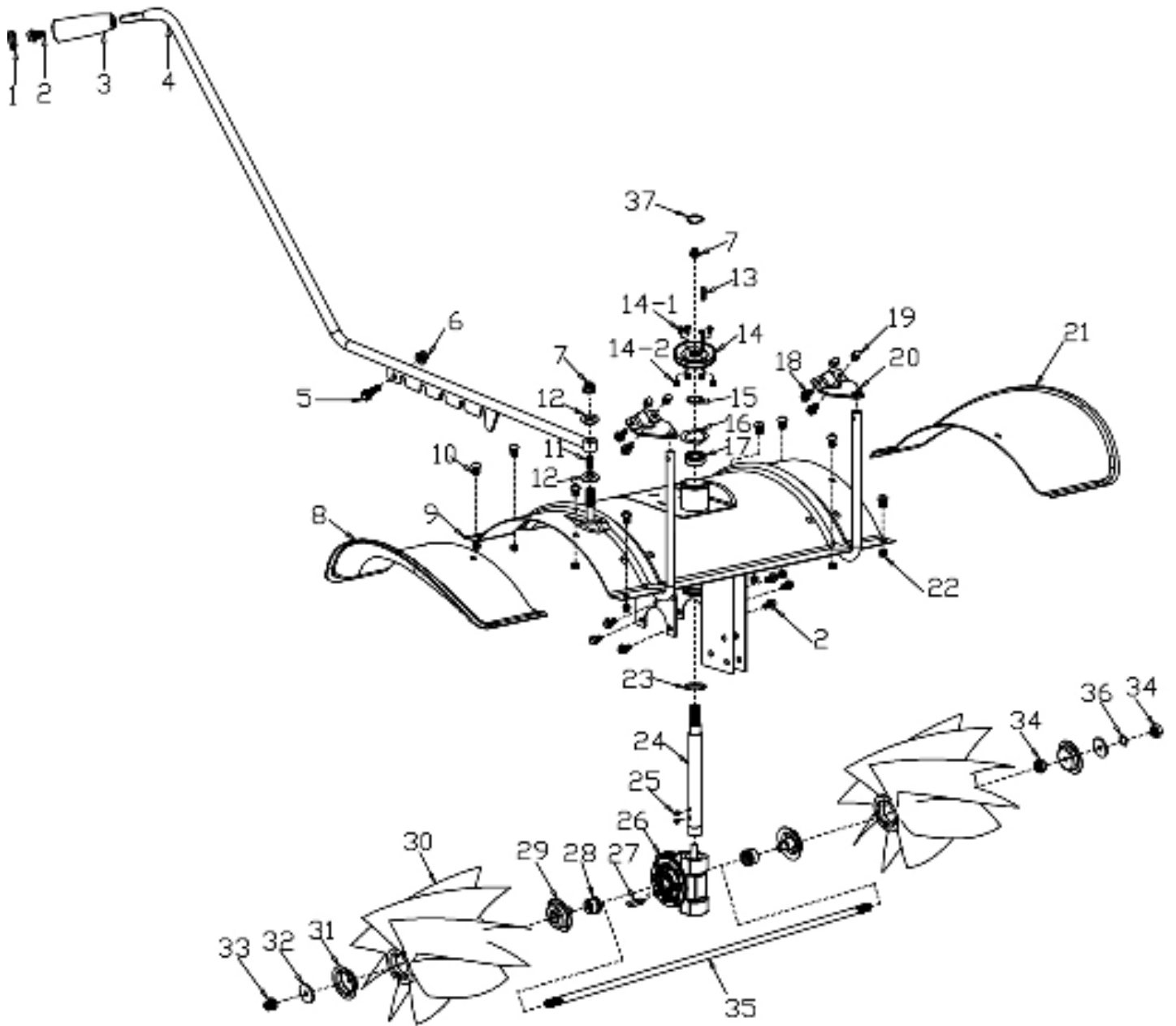


**G-17**

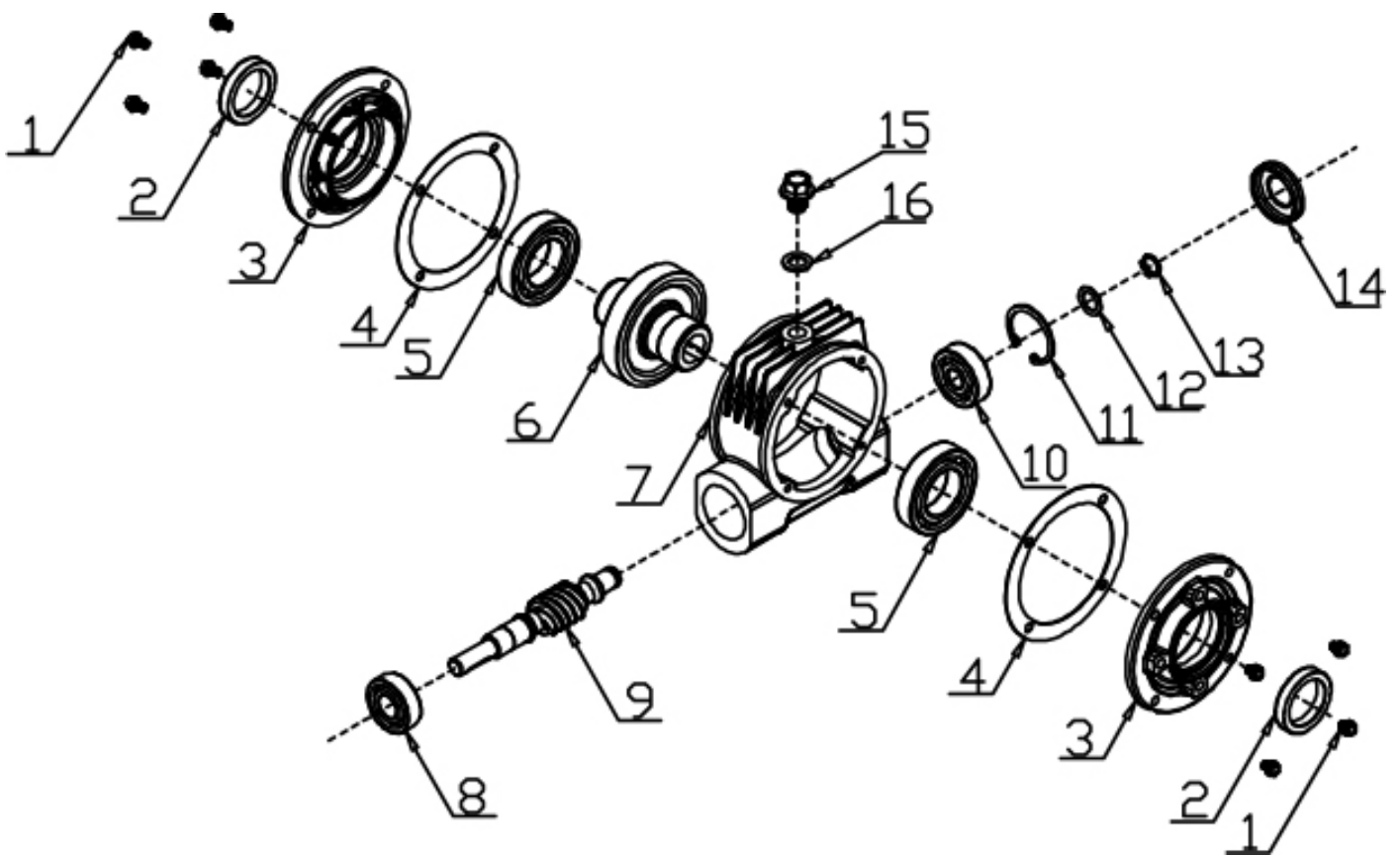


**G-20**

## 8. Onderdelenlijst en exploded view

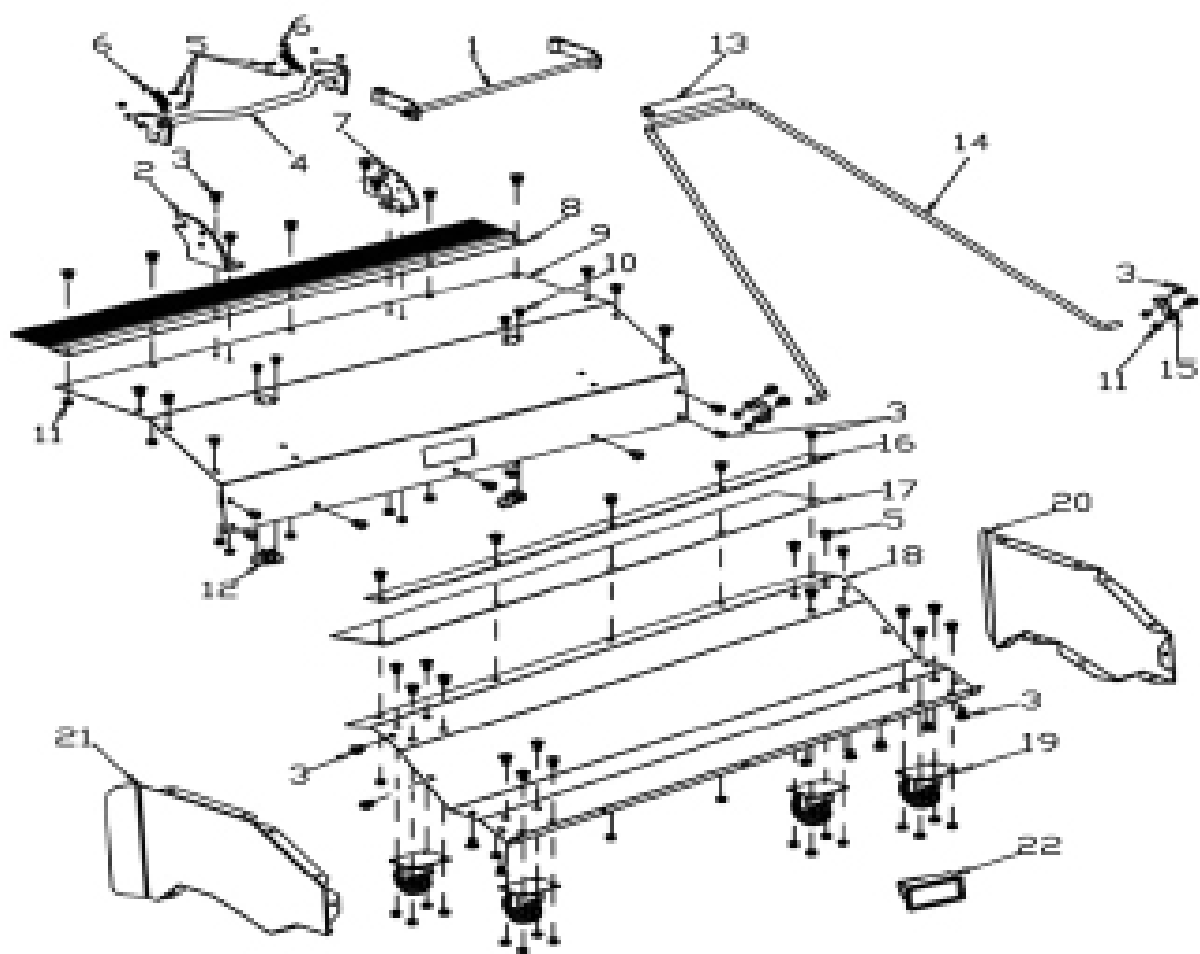


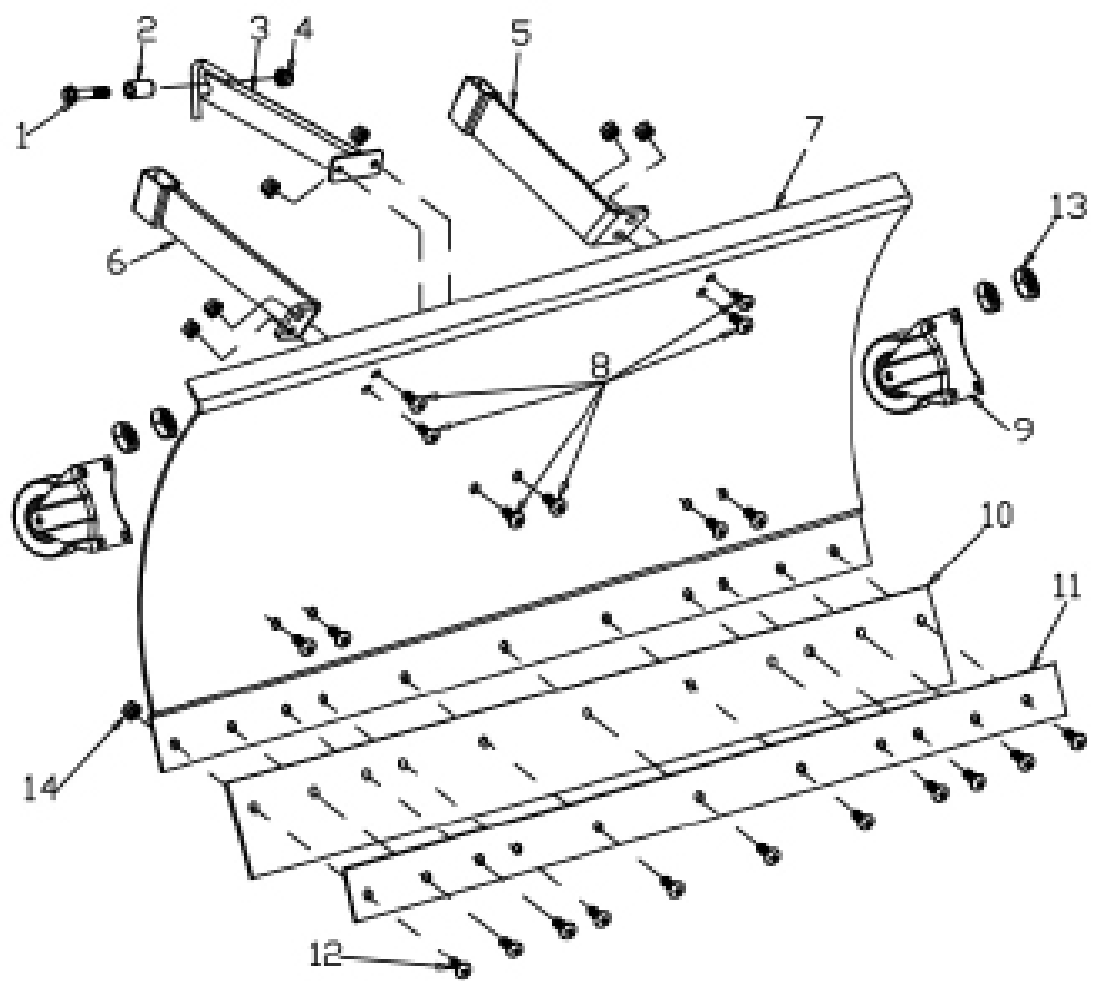
H



H-26

## 8. Onderdelenlijst en exploded view





# Tot slot

**U heeft nu de gehele handleiding doorgenomen, daarmee kent u alle belangrijke zaken omtrent de machine en het werken daarmee. Wij gaan er van uit dat u alle eerder genoemde informatie serieus neemt en de juiste veiligheidsmaatregelen treft. Het uitschakelen, wijzigen, blokkeren, demonteren, manipuleren of toevoegen van onderdelen op veiligheids- en beschermingscomponenten van het apparaat zijn ten strengste verboden. Het kan leiden tot ernstig of levensbedreigend letsel. Het niet naleven van de in deze handleiding genoemde zaken resulteert er in dat de fabrikant in geen geval aansprakelijk kan worden gesteld voor materiële en persoonlijke schade. Elke garantieclaim jegens de fabrikant is niet van toepassing in geval van nalatigheid.**



**“Veel veegplezier!”**

