

Einhell®

RT-SC 920 L

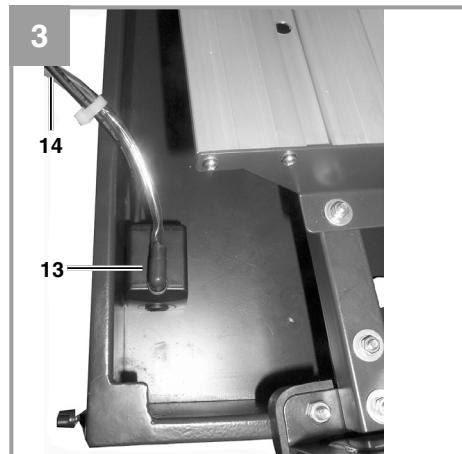
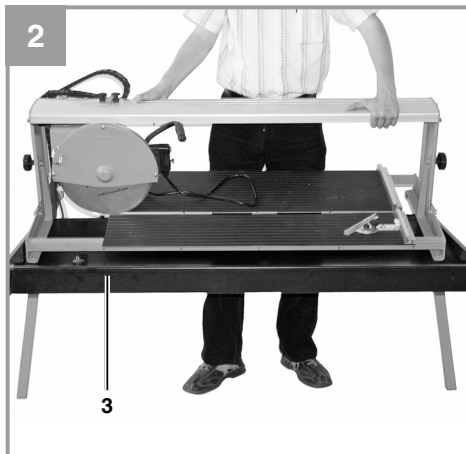
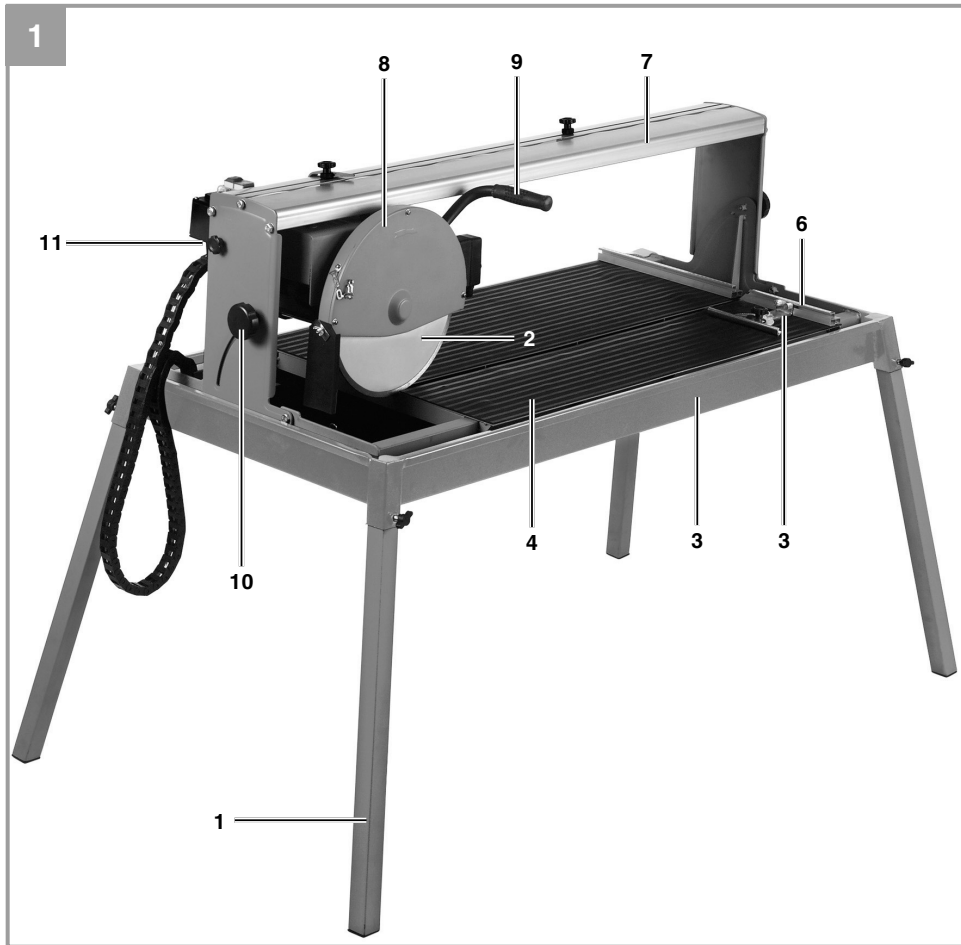
-
- D** Originalbetriebsanleitung
Steintrennmaschine
 - F** Mode d'emploi d'origine
Coupe-carrelage
 - I** Istruzioni per l'uso originali
Tagliapietre
 - NL** Originele handleiding
Steensnijmachine
 - E** Manual de instrucciones original
Cortadora profesional para piedras
 - P** Manual de instruções original
Cortador de pedra

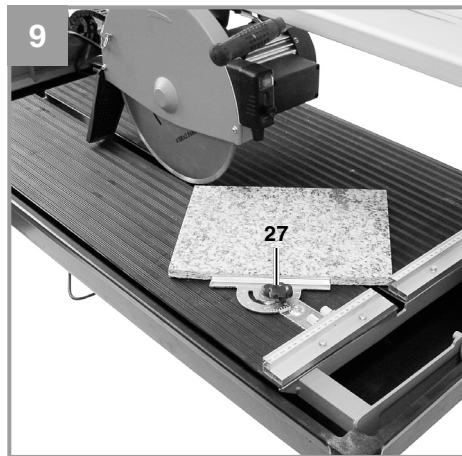
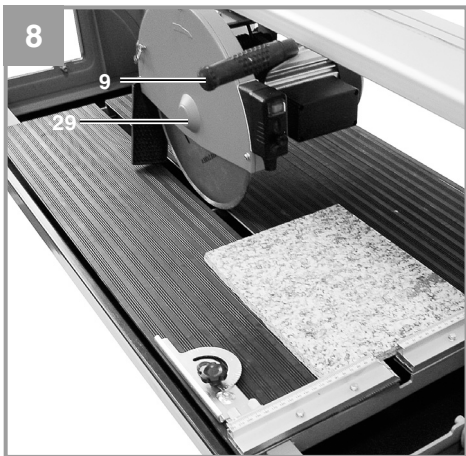
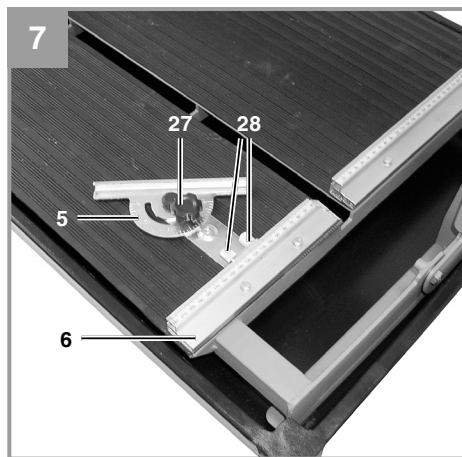
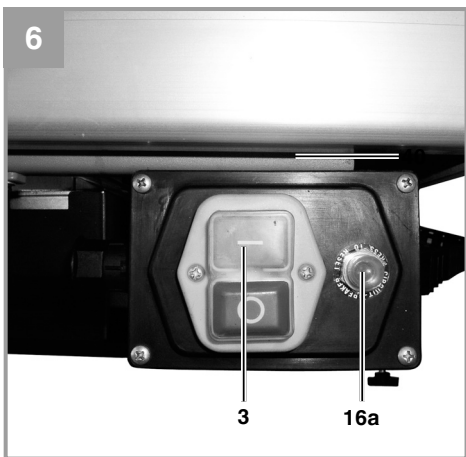
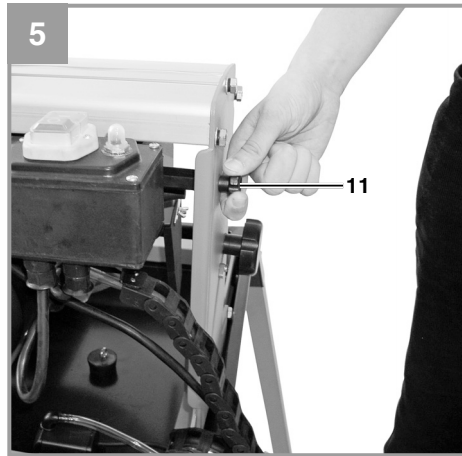
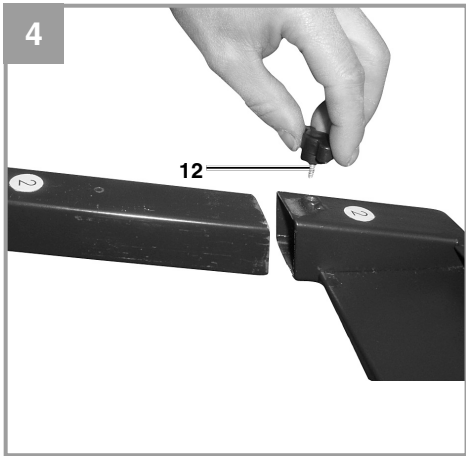


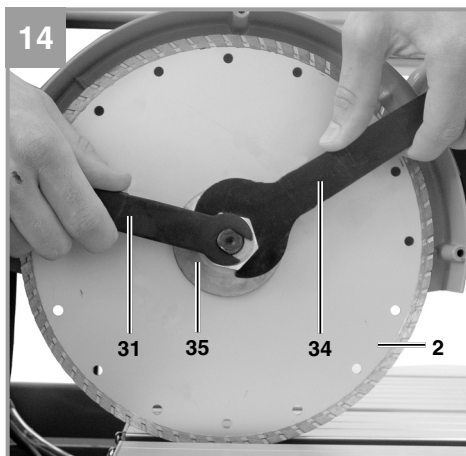
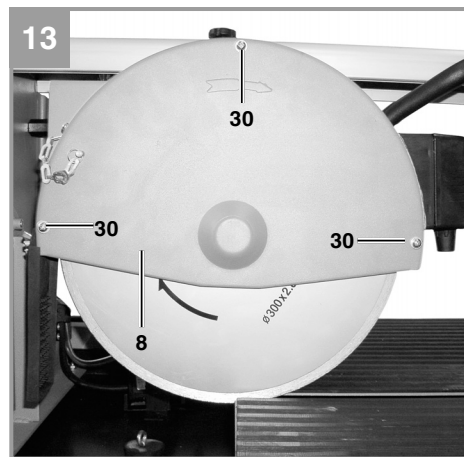
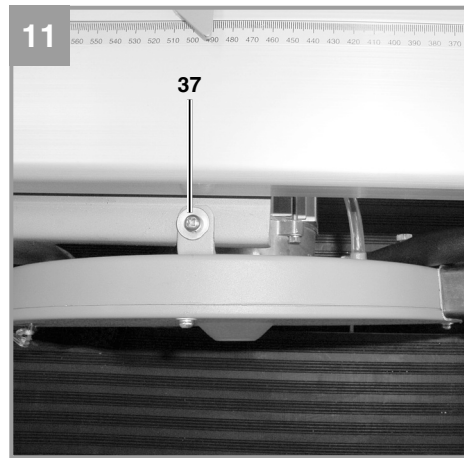
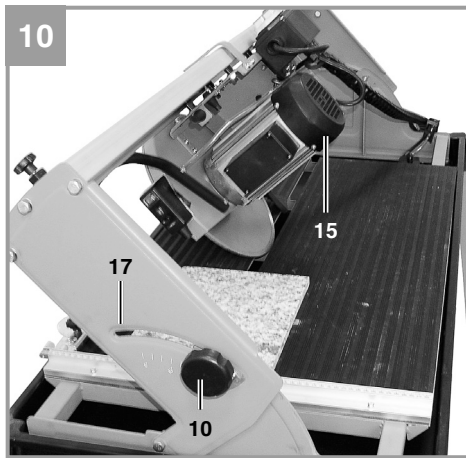
Art.-Nr.: 43.014.32

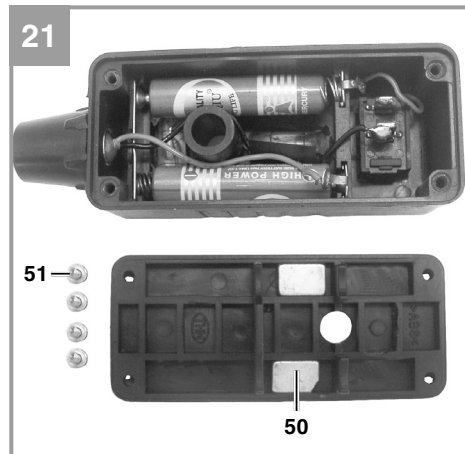
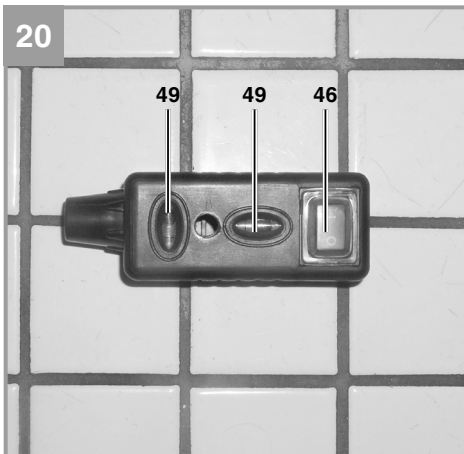
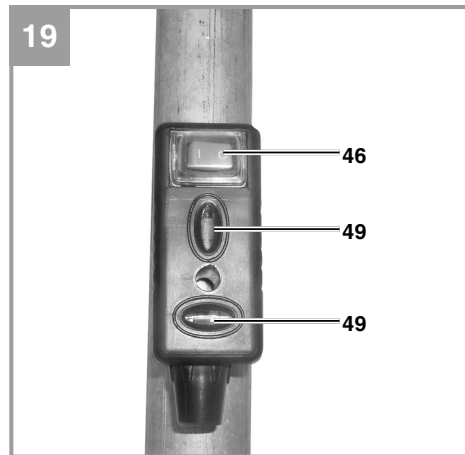
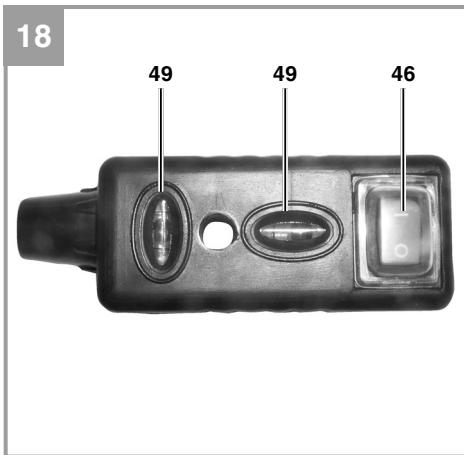
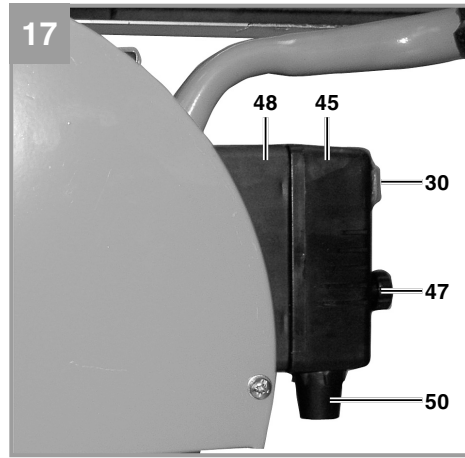
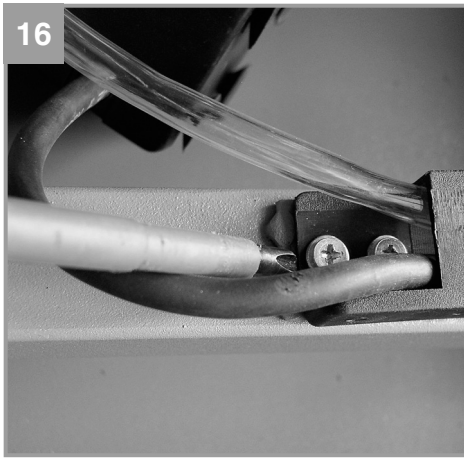


I.-Nr.: 11032











D



Warnung - Zur Verringerung des Verletzungsrisikos Bedienungsanleitung lesen



Tragen Sie einen Gehörschutz. Die Einwirkung von Lärm kann Gehörverlust bewirken.



Tragen Sie eine Staubschutzmaske. Beim Bearbeiten von Holz und anderer Materialien kann gesundheitsschädlicher Staub entstehen. Asbesthaltiges Material darf nicht bearbeitet werden!



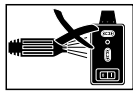
Tragen Sie eine Schutzbrille. Während der Arbeit entstehende Funken oder aus dem Gerät heraus-tretende Splitter, Späne und Stäube können Sichtverlust bewirken.



Achtung! Schnittgefahr



Segmentierte Diamant Trennscheiben dürfen nicht verwendet werden



Demontieren Sie den Laser, bevor Sie die Maschine mit Wasser reinigen.



⚠ Achtung!

Beim Benutzen von Geräten müssen einige Sicherheitsvorkehrungen eingehalten werden, um Verletzungen und Schäden zu verhindern. Lesen Sie diese Bedienungsanleitung / Sicherheitshinweise deshalb sorgfältig durch. Bewahren Sie diese gut auf, damit Ihnen die Informationen jederzeit zur Verfügung stehen. Falls Sie das Gerät an andere Personen übergeben sollten, händigen Sie diese Bedienungsanleitung / Sicherheitshinweise bitte mit aus. Wir übernehmen keine Haftung für Unfälle oder Schäden, die durch Nichtbeachten dieser Anleitung und den Sicherheitshinweisen entstehen.

1. Sicherheitshinweise

Die entsprechenden Sicherheitshinweise finden Sie im beiliegenden Heftchen!

⚠ Warnung

Lesen Sie alle Sicherheitshinweise und Anweisungen. Versäumnisse bei der Einhaltung der Sicherheitshinweise und Anweisungen können elektrischen Schlag, Brand und/oder schwere Verletzungen verursachen. **Bewahren Sie alle Sicherheitshinweise und Anweisungen für die Zukunft auf.**

Spezielle Hinweise zum Laser

⚠ Achtung: Laserstrahlung

Nicht in den Strahl blicken

Laserklasse 2



- Nicht direkt mit ungeschützten Augen in den Laserstrahl blicken.
- Niemals direkt in den Strahlengang blicken.
- Den Laserstrahl nie auf reflektierende Flächen und Personen oder Tiere richten. Auch ein Laserstrahl mit geringer Leistung kann Schäden am Auge verursachen.
- Vorsicht - wenn andere als die hier angegebenen Verfahrensweisen ausgeführt werden, kann dies zu einer gefährlichen Strahlungsex-

position führen.

- Lasermodul niemals öffnen.
- Wenn das Messwerkzeug längere Zeit nicht benutzt wird, sollten die Batterien entfernt werden.

Zusätzliche Sicherheitshinweise

- Maschine auf ebenen, rutschfesten Boden stellen. Die Maschine darf nicht wackeln.
- Vergewissern Sie sich, dass die Spannung auf dem Datenschild mit der vorhandenen Spannung übereinstimmt. Dann erst Stecker ans Stromnetz anschließen.
- Schutzbrille aufsetzen.
- Gehörschutz tragen.
- Schutzhandschuhe tragen.
- Rissige Diamanttrennscheiben nicht mehr verwenden und auswechseln.
- Es dürfen keine segmentierten Trennscheiben verwendet werden.
- Achtung: Trennscheibe läuft nach!
- Diamanttrennscheibe nicht durch seitlichen Druck abbremsen.
- Achtung: Diamanttrennscheibe muss immer mit Wasser gekühlt werden.
- Vor dem Wechseln der Trennscheibe Netzstecker ziehen.
- Nur geeignete Diamanttrennscheiben verwenden.
- Maschine niemals unbeaufsichtigt in Räumen mit Kindern stehen lassen.
- Vor der Kontrolle des elektr. Motorraumsystems den Netzstecker ziehen.
- Unordnung in Ihrem Arbeitsbereich führt leicht zu Unfällen.
- Achten Sie bei Ihrer Arbeit auf einen sicheren und festen Stand. Vermeiden Sie abnormale Körperhaltung, halten Sie immer das Gleichgewicht.
- Beim Blockieren der Trennscheibe, Gerät ausschalten und vom Netz nehmen, erst dann das Werkstück entfernen.



2. Gerätebeschreibung und Lieferumfang

2.1 Gerätebeschreibung (Bild 1/3/4/6/10)

1. Standfüße
2. Diamanttrennscheibe
3. Wanne
4. Arbeitstisch
5. Winkelanschlag
6. Anschlagschiene
7. Führungsschiene
8. Trennscheibenschutz
9. Handgriff
10. Sterngriffschraube für Winkeleinstellung
11. Sterngriffschraube für Transportsicherung
12. Flügelschrauben
13. Kühlwasserpumpe
14. Schlauch
15. Motor
16. Ein-/Ausschalter
17. Winkelskala

2.2 Lieferumfang

- Öffnen Sie die Verpackung und nehmen Sie das Gerät vorsichtig aus der Verpackung.
- Entfernen Sie das Verpackungsmaterial sowie Verpackungs- und Transportsicherungen (falls vorhanden).
- Überprüfen Sie, ob der Lieferumfang vollständig ist.
- Kontrollieren Sie das Gerät und die Zubehörteile auf Transportschäden.
- Bewahren Sie die Verpackung nach Möglichkeit bis zum Ablauf der Garantiezeit auf.

Achtung!

Gerät und Verpackungsmaterial sind kein Kinderspielzeug! Kinder dürfen nicht mit Kunststoffbeuteln, Folien und Kleinteilen spielen! Es besteht Verschluckungs- und Erstickungsgefahr!

- Steintrennmaschine
- Wanne(3)
- Kühlwasserpumpe (13)
- Winkelanschlag (5)
- Standfüße (1)
- Originalbetriebsanleitung
- Sicherheitshinweise

3. Bestimmungsgemäße Verwendung

Die Steintrennmaschine kann für übliche Schneid-arbeiten an Betonplatten, Pflastersteinen , Marmor- und Granitplatten, Ziegel, Fliesen und ähnlichem entsprechend der Maschinen-größe verwendet werden. Sie ist für Heim- und Handwerk konzipiert. Das Schneiden von Holz und Metall ist nicht erlaubt.

Die Maschine darf nur nach Ihrer Bestimmung verwendet werden. Jede weitere darüber hinausgehende Verwendung ist nicht bestimmungsgemäß. Für daraus hervorgehende Schäden oder Verletzungen aller Art haftet der Benutzer/Bediener und nicht der Hersteller. Es dürfen nur für die Maschine geeignete Trennscheiben verwendet werden. Die Verwendung von Sägeblättern ist untersagt. Bestandteil der bestimmungsgemäßen Verwendung ist auch die Beachtung der Sicherheitshinweise, sowie der Montageanleitung und der Betriebshinweise in der Bedienungsanleitung. Personen, die die Maschine bedienen und warten, müssen mit dieser vertraut und über mögliche Gefahren unterrichtet sein. Darüberhinaus sind die geltenden UVV-Vorschriften genauestens zu beachten. Sonstige allgemeine Regeln in arbeitsmedizinischer und sicherheitstechnischen Bereichen sind zu beachten. Veränderungen an der Maschine schließen eine Haftung des Herstellers und daraus entstehenden Schäden gänzlich aus. Trotz bestimmungsgemäßer Verwendung können bestimmte Restrisikofaktoren nicht vollständig ausgeräumt werden. Bedingt durch Konstruktion und Aufbau der Maschine können folgende Punkte auftreten:

- Berührung der Diamanttrennscheibe im nicht abgedeckten Bereich.
- Eingreifen in die laufende Diamanttrennscheibe.
- Herausschleudern eines fehlerhaften Diamantaufsatzes der Trennscheibe.
- Von Werkstücken und Werkstückteilen.
- Gehörschäden bei Nichtverwendung des nötigen Gehörschutzes.

Bitte beachten Sie, dass unsere Geräte bestimmungsgemäß nicht für den gewerblichen, handwerklichen oder industriellen Einsatz konstruiert wurden. Wir übernehmen keine Gewährleistung, wenn das Gerät in Gewerbe-, Handwerks- oder Industriebetrieben sowie bei gleichzusetzenden Tätigkeiten eingesetzt wird.

4. Technische Daten

Motorleistung	2200 W S2 20 min
Motordrehzahl.....	3000 min ⁻¹
Wechselstrommotor.....	230 V ~ 50 Hz
Isolierstoffklasse	Klasse B
Schutzart	IP 54
Länge des Schnittes	920 mm
Länge Jolly	920 mm
Schnitthöhe 90°	max. 70 mm
Schnitthöhe 45°	max. 55 mm
Schneidetisch	
Abmessungen.....	920 mm x 550 mm
Diamanttrennscheibe.....	ø 300 x ø 25,4
Laserklasse	2
Wellenlänge Laser	650 nm
Leistung Laser	< 1 mW
Stromversorgung Laser	2 x 1,5 V (AAA)
Gewicht.....	78 kg

Einschaltdauer:

Die Einschaltdauer S2 20 min (Kurzzeitbetrieb) sagt aus, dass der Motor mit der Nennleistung (2200 W) nur für die auf dem Datenschild angegebene Zeit (20 min) dauernd belastet werden darf. Andernfalls würde er sich unzulässig erwärmen. Während der Pause kühlt sich der Motor wieder auf seine Ausgangstemperatur ab.

Geräusch und Vibration

Die Geräusch- und Vibrationswerte wurden entsprechend EN 61029 ermittelt.

Betrieb

Schalldruckpegel L_{pA}	94,5 dB(A)
Unsicherheit K_{pA}	3 dB
Schalleistungspegel L_{WA}	107,5 dB(A)
Unsicherheit K_{WA}	3 dB

Leelauf

Schalldruckpegel L_{pA}	76 dB(A)
Unsicherheit K_{pA}	3 dB
Schalleistungspegel L_{WA}	89 dB(A)
Unsicherheit K_{WA}	3 dB

Beschränken Sie die Geräuschentwicklung und Vibration auf ein Minimum!

- Verwenden Sie nur einwandfreie Geräte.
- Warten und reinigen Sie das Gerät regelmäßig.
- Passen Sie Ihre Arbeitsweise dem Gerät an.
- Überlasten Sie das Gerät nicht.
- Lassen Sie das Gerät gegebenenfalls überprüfen.
- Schalten Sie das Gerät aus, wenn es nicht benutzt wird.
- Tragen Sie Handschuhe.

Restrisiken

Auch wenn Sie dieses Elektrowerkzeug vorschriftsmäßig bedienen, bleiben immer Restrisiken bestehen. Folgende Gefahren können im Zusammenhang mit der Bauweise und Ausführung dieses Elektrowerkzeuges auftreten:

1. Lungenschäden, falls keine geeignete Staubschutzmaske getragen wird.
2. Gehörschäden, falls kein geeigneter Gehörschutz getragen wird.
3. Gesundheitsschäden, die aus Hand-Arm-Schwingungen resultieren, falls das Gerät über einen längeren Zeitraum verwendet wird oder nicht ordnungsgemäß geführt und gewartet wird.

5. Vor Inbetriebnahme

Überzeugen Sie sich vor dem Anschließen, dass die Daten auf dem Typenschild mit den Netzdaten übereinstimmen.

Ziehen Sie immer den Netzstecker, bevor Sie Einstellungen am Gerät vornehmen.

- Die Maschine muss standsicher aufgestellt werden, d. h. auf einer Werkbank, dem serienmäßigen Untergestell o. ä. festschrauben.
- Vor Inbetriebnahme müssen alle Abdeckungen und Sicherheitsvorrichtungen ordnungsgemäß montiert sein.
- Die Trennscheibe muss frei laufen können.

Montage Schlauch- und Kabelführung (Abb. 16)



Montage Untergestell und Kühlwasserpumpe (Abb. 2-5)

- Standfüße (1) mit Flügelschrauben (12) an die Wasserwanne schrauben.
- Untergestell aufstellen.
- Kompletten Fliesenschneider in die Wanne (3) stellen.
- Kühlwasserpumpe (13) an geeigneter Stelle in die Wasserwanne legen und mit den Saugnapfen am Wannenboden fixieren. Pumpe, Kabel und Kühlwasserschlauch (14) dürfen nicht in den Schnittbereich gelangen können!
- Wasser auffüllen bis Pumpe (13) vollständig mit Wasser bedeckt ist.
- Sterngriffschraube (11) und Distanzstück (40) entfernen.

Achtung: Beim Herausheben der Maschine aus der Wanne und beim Transport der Maschine muss die Schneideinheit wieder mit der Sterngriffschraube (11) und Distanzstück (40) gesichert werden!

Wichtig!

Achten Sie darauf, dass der Kühlwasserschlauch (14) bei der Montage nicht knickt, sonst ist eine einwandfreie Funktion nicht gewährleistet.

Achtung!

Das Kabel und Kühlwasserschlauch dürfen nicht in den Schnittbereich gelangen können.

6. Bedienung

6.1 Ein/Ausschalter (Bild 6)

- Zum Einschalten auf die „I“ des Ein-/Ausschalters (16) drücken.
- Vor Beginn des Schneidevorgangs ist abzuwarten bis die Trennscheibe die max. Drehzahl erreicht hat und die Kühlwasserpumpe (13) das Wasser zur Trennscheibe befördert hat.
- Zum Ausschalten auf die „0“ des Schalters (16) drücken.
- Die Maschine besitzt einen Überlastschalter (16a). Wird die Maschine überlastet, spricht der Überlastschalter (16a) an. Nach dem Abkühlvorgang kann die Maschine durch Betätigung des Überlastschalters (16a) wieder eingeschaltet werden.

6.2 90° Schnitte (Abb. 7/8)

- Sterngriffschraube (27) lockern
- Winkelanschlag (5) auf 90° stellen und Sterngriffschraube (27) wieder festziehen.
- Schrauben (28) wieder anziehen um den Winkelanschlag (5) zu fixieren.
- Maschinenkopf (29) am Handgriff (9) nach hinten schieben.
- Fliese an die Anschlagschiene (6) an den Winkelanschlag (5) anlegen.
- Maschine einschalten.
- Achtung: Abwarten, bis das Kühlwasser die Trennscheibe (2) erreicht hat.
- Maschinenkopf (29) langsam und gleichmäßig am Handgriff (9) nach vorne durch die Fliese ziehen.
- Nach Schnittende die Maschine wieder ausschalten.

6.3 45° Diagonalschnitt (Abb. 9)

- Winkelanschlag (5) auf 45° einstellen
- Schnitt wie unter 6.2 erklärt, durchführen.

6.4 45° Längsschnitt, „Jollyschnitt“ (Abb. 10)

- Sterngriffschraube (10) lockern
- Führungsschiene (7) nach links auf 45° der Winkelskala (17) neigen.
- Sterngriffschraube (10) wieder festziehen.
- Schnitt wie unter 6.2 erklärt, durchführen.

6.4.1 Bearbeitung größerer Werkstücke (Abb. 11/12)

Um größere Werkstücke bearbeiten zu können, kann die Schneideinheit nach oben geklappt werden. In dieser Position können Werkstücke mit einer Länge von bis zu 920 mm (bis max. 38 mm Werkstückdicke) bearbeitet werden.

- Dazu Schraube (37) an Oberseite entfernen.
- Schneideinheit klappt selbstständig nach oben.
- Jetzt können die gewünschten Schnitte wie in Kap. 6.2 bis 6.4 beschrieben durchgeführt werden. Es muss lediglich am Handgriff ein zusätzlicher leichter Druck nach unten ausgeübt werden.

6.5 Diamanttrennscheibe wechseln (Abb. 13/14)

- Netzstecker ziehen.
- Die drei Schrauben (30) lösen und Sägeblattschutz (8) abnehmen.
- Schlüssel (31) an der Motorwelle ansetzen und halten.
- Mit dem Schlüssel (34) die Flanscmutter in Laufrichtung der Trennscheibe (2) lösen.



- (Achtung: Linksgewinde)
- Außenflansche (35) und Trennscheibe (2) abnehmen.
 - Aufnahmeflansch vor der Montage der neuen Trennscheibe sorgfältig reinigen.
 - Die neue Trennscheibe in umgekehrter Reihenfolge wieder einsetzen und festziehen. Achtung: Laufrichtung der Trennscheibe beachten!
 - Sägeblattschutz (8) wieder montieren.

6.6 Betrieb Laser (Bild 17-21)

6.6.1 Stationärer Betrieb (Bild 17/18)

Einschalten: Den Ein-/Ausschalter (46) in Stellung „I“ bewegen.

Ausschalten: Den Ein-/Ausschalter (46) in Stellung „0“ bewegen.

Schalten Sie den Laser (45) ein. Eine Laserlinie wird auf das zu bearbeitende Material projiziert und zeigt Ihnen die exakte Schnittführung an. Mit Hilfe der Schraube (47) kann der Laser zusätzlich einjustiert werden. Lösen Sie hierfür die Schraube (47) einige Umdrehungen. Der Laser (45) lässt sich nun auf dem Adapter (48) in vertikaler und horizontaler Richtung bewegen und ausrichten. Ziehen Sie die Schraube (47) wieder fest, wenn die gewünschte Einstellung erreicht ist.

6.6.2 Betrieb als Lasernivelliergerät (Bild 17-20)

Entfernen Sie die Schraube (47). Der Laser (45) lässt sich nun vom Adapter (48) abnehmen und kann als externes Lasernivelliergerät dienen. Der Laser (45) ist mit zwei Wasserwaagenlibellen (49) ausgestattet und kann somit horizontal und vertikal ausgerichtet werden. Die Bodenplatte (50) des Lasers ist magnetisch, so dass er sich auf entsprechenden Untergründen befestigen lässt. Bild 19 und 20 zeigt zwei Anwendungsbeispiele.

6.6.3 Batteriewechsel

Entfernen Sie die Bodenplatte (50), indem Sie die 4 Schrauben (51) herausdrehen. Nehmen Sie die verbrauchten Batterien heraus und ersetzen Sie sie durch neue. Verschrauben Sie dann die Bodenplatte (50) wieder.

7. Austausch der Netzanschlussleitung

Wenn die Netzanschlussleitung dieses Gerätes beschädigt wird, muss sie durch den Hersteller oder seinen Kundendienst oder eine ähnlich qualifizierte Person ersetzt werden, um Gefährdungen zu vermeiden.

8. Reinigung, Wartung und Ersatzteilbestellung

Ziehen Sie vor allen Reinigungsarbeiten den Netzstecker.

8.1 Reinigung

- Staub und Verschmutzung sind regelmäßig von der Maschine zu entfernen. Die Reinigung ist am besten mit einem Lappen oder Pinsel durchzuführen.
- Benutzen Sie zur Reinigung des Kunststoffes keine ätzenden Mittel.
- Die Wanne (3) und Kühlmittelpumpe (13) ist regelmäßig von Verschmutzungen zu reinigen, da ansonsten die Kühlung der Diamanttrennscheibe (2) nicht gewährleistet ist.

8.2 Wartung

Alle beweglichen Teile sind in periodischen Zeitabständen nachzuschmieren.

8.3 Transport

- Vor dem Transport muss das Kühlmittel vollständig abgelassen werden.
- Zum Anheben der Maschine keine Sicherheitsvorrichtungen benutzen.

8.4 Ersatzteilbestellung:

Bei der Ersatzteilbestellung sollten folgende Angaben gemacht werden;

- Typ des Gerätes
- Artikelnummer des Gerätes
- Ident-Nummer des Gerätes
- Ersatzteilnummer des erforderlichen Ersatzteils

Aktuelle Preise und Infos finden Sie unter www.isc-gmbh.info



9. Entsorgung und Wiederverwertung

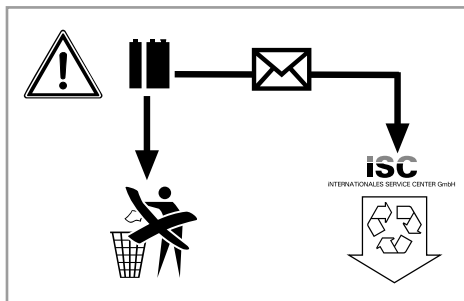
Das Gerät befindet sich in einer Verpackung um Transportschäden zu verhindern. Diese Verpackung ist Rohstoff und ist somit wieder verwendbar oder kann dem Rohstoffkreislauf zurückgeführt werden. Das Gerät und dessen Zubehör bestehen aus verschiedenen Materialien, wie z.B. Metall und Kunststoffe. Führen Sie defekte Bauteile der Sondermüllentsorgung zu. Fragen Sie im Fachgeschäft oder in der Gemeindeverwaltung nach!

10. Lagerung

Lagern Sie das Gerät und dessen Zubehör an einem dunklen, trockenen und frostfreiem sowie für Kinder unzugänglichem Ort. Die optimale Lagertemperatur liegt zwischen 5 und 30 °C. Bewahren Sie das Elektrowerkzeug in der Originalverpackung auf.

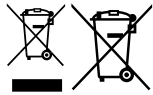
11. Entsorgung Batterien

Batterien beinhalten umweltgefährdende Materialien. Werfen Sie Batterien nicht in den Hausmüll, ins Feuer oder ins Wasser. Batterien sollen gesammelt, recycelt oder umweltfreundlich entsorgt werden. Senden Sie verbrauchte Batterien an die iSC GmbH, Eschenstraße 6 in D-94405 Landau. Dort wird vom Hersteller eine fachgerechte Entsorgung gewährleistet.





D



Nur für EU-Länder

Werfen Sie Elektrowerkzeuge nicht in den Hausmüll!

Gemäß europäischer Richtlinie 2002/96/EG über Elektro- und Elektronik-Altgeräte und Umsetzung in nationales Recht müssen verbrauchte Elektrowerkzeuge getrennt gesammelt werden und einer umweltgerechten Wiederverwertung zugeführt werden.

Recycling-Alternative zur Rücksendeaufforderung:

Der Eigentümer des Elektrogerätes ist alternativ anstelle Rücksendung zur Mitwirkung bei der sachgerechten Verwertung im Falle der Eigentumsaufgabe verpflichtet. Das Altgerät kann hierfür auch einer Rücknahmestelle überlassen werden, die eine Beseitigung im Sinne der nationalen Kreislaufwirtschafts- und Abfallgesetze durchführt. Nicht betroffen sind den Altgeräten beigefügte Zubehörteile und Hilfsmittel ohne Elektrobestandteile.

Der Nachdruck oder sonstige Vervielfältigung von Dokumentation und Begleitpapieren der Produkte, auch auszugsweise, ist nur mit ausdrücklicher Zustimmung der iSC GmbH zulässig.

Technische Änderungen vorbehalten

- Das Produkt erfüllt die Anforderungen der EN 61000-3-11 und unterliegt Sonderanschlußbedingungen. Das heisst, dass eine Verwendung an beliebigen frei wählbaren Anschlußpunkten nicht zulässig ist.
- Das Gerät kann bei ungünstigen Netzverhältnissen zu vorübergehenden Spannungsschwankungen führen.
- Das Produkt ist ausschließlich zur Verwendung an Anschlußpunkten vorgesehen, die
 - a) eine maximale zulässige Netzimpedanz Z nicht überschreiten, oder
 - b) die eine Dauerstrombelastbarkeit des Netzes von mindestens 100 A je Phase haben.
- Sie müssen als Benutzer sicherstellen, wenn nötig in Rücksprache mit Ihrem Energieversorgungsunternehmen, daß Ihr Anschlußpunkt, an dem Sie das Produkt betreiben möchten, eine der beiden genannten Anforderungen a) oder b) erfüllt.



D

Garantiekunde

Sehr geehrte Kundin, sehr geehrter Kunde,
unsere Produkte unterliegen einer strengen Qualitätskontrolle. Sollte dieses Gerät dennoch einmal nicht einwandfrei funktionieren, bedauern wir dies sehr und bitten Sie, sich an unseren Servicedienst unter der auf dieser Garantiekarte angegebenen Adresse zu wenden. Gern stehen wir Ihnen auch telefonisch über die untenangegebene Servicrufnummer zur Verfügung. Für die Geltendmachung von Garantieansprüchen gilt folgendes:

1. Diese Garantiebedingungen regeln zusätzliche Garantieleistungen. Ihre gesetzlichen Gewährleistungsansprüche werden von dieser Garantie nicht berührt. Unsere Garantieleistung ist für Sie kostenlos.
2. Die Garantieleistung erstreckt sich ausschließlich auf Mängel, die auf Material- oder Herstellungsfehler zurückzuführen sind und ist auf die Behebung dieser Mängel bzw. den Austausch des Gerätes beschränkt. Bitte beachten Sie, dass unsere Geräte bestimmungsgemäß nicht für den gewerblichen, handwerklichen oder industriellen Einsatz konstruiert wurden. Ein Garantievertrag kommt daher nicht zustande, wenn das Gerät in Gewerbe-, Handwerks- oder Industriebetrieben sowie bei gleichzusetzenden Tätigkeiten eingesetzt wird.
Von unserer Garantie sind ferner Ersatzleistungen für Transportschäden, Schäden durch Nichtbeachtung der Montageanleitung oder aufgrund nicht fachgerechter Installation, Nichtbeachtung der Gebrauchsanleitung (wie durch z.B. Anschluss an eine falsche Netzspannung oder Stromart), missbräuchliche oder unsachgemäße Anwendungen (wie z.B. Überlastung des Gerätes oder Verwendung von nicht zugelassenen Einsatzwerkzeugen oder Zubehör), Nichtbeachtung der Wartungs- und Sicherheitsbestimmungen, Eindringen von Fremdkörpern in das Gerät (wie z.B. Sand, Steine oder Staub), Gewaltanwendung oder Fremdeinwirkungen (wie z. B. Schäden durch Herunterfallen) sowie durch verwendungsgemäßen, üblichen Verschleiß ausgeschlossen. Dies gilt insbesondere für Akkus, auf die wir dennoch eine Garantiezeit von 12 Monaten gewähren. Der Garantieanspruch erlischt, wenn an dem Gerät bereits Eingriffe vorgenommen wurden.
3. Die Garantiezeit beträgt 2 Jahre und beginnt mit dem Kaufdatum des Gerätes. Garantieansprüche sind vor Ablauf der Garantiezeit innerhalb von zwei Wochen, nachdem Sie den Defekt erkannt haben, geltend zu machen. Die Geltendmachung von Garantieansprüchen nach Ablauf der Garantiezeit ist ausgeschlossen. Die Reparatur oder der Austausch des Gerätes führt weder zu einer Verlängerung der Garantiezeit noch wird eine neue Garantiezeit durch diese Leistung für das Gerät oder für etwaige eingebaute Ersatzteile in Gang gesetzt. Dies gilt auch bei Einsatz eines Vor-Ort-Services.
4. Für die Geltendmachung Ihres Garantieanspruches übersenden Sie bitte das defekte Gerät portofrei an die unten angegebene Adresse. Fügen Sie den Verkaufsbeleg im Original oder einen sonstigen datierten Kaufnachweis bei. Bitte bewahren Sie deshalb den Kassenbon als Nachweis gut auf! Beschreiben Sie uns bitte den Reklamationsgrund möglichst genau. Ist der Defekt des Gerätes von unserer Garantieleistung erfasst, erhalten Sie umgehend ein repariertes oder neues Gerät zurück.

Selbstverständlich beheben wir gegen Erstattung der Kosten auch gerne Defekte am Gerät, die vom Garantieumfang nicht oder nicht mehr erfasst sind. Dazu senden Sie das Gerät bitte an unsere Serviceadresse.

Für Verschleiß-/Verbrauchs- und Fehlteile verweisen wir auf die Einschränkungen dieser Garantie gemäß den Garantiebestimmungen dieser Bedienungsanleitung.

ISC GmbH · Eschenstraße 6 · 94405 Landau/Isar (Deutschland)

Telefon: +49 [0] 180 5 011 843 · Telefax +49 [0] 180 5 835 830

(Festnetzpreis: 14 ct/min, Mobilfunkpreise maximal: 42 ct/min)

Außerhalb Deutschlands fallen stattdessen Gebühren für ein reguläres Gespräch ins dt. Festnetz an.

E-Mail: info@isc-gmbh.info · Internet: www.isc-gmbh.info



1 Service Hotline: 01805 011 843 · www.isc-gmbh.info · Mo-Fr 8:00-18:00 Uhr

(Festnetzpreis: 14 ct/min, Mobilfunkpreise maximal: 42 ct/min; Außerhalb Deutschlands fallen stattdessen Gebühren für ein reguläres Gespräch ins dt. Festnetz an.)

2 Name:

Retouren-Nr. ISC:

Straße / Nr.:

Telefon:

PLZ:

Ort:

Mobil:

3 Welcher Fehler ist aufgetreten (genaue Angabe):

Art.-Nr.:

I.-Nr.:

Sehr geehrte Kundin, sehr geehrter Kunde,
bitte beschreiben Sie uns die von Ihnen festgestellte Fehlfunktion Ihres Gerätes als Grund Ihrer Beanstandung möglichst genau. Dadurch können wir für Sie Ihre Reklamation schneller bearbeiten und Ihnen schneller helfen. Eine zu ungenaue Beschreibung mit Begriffen wie „Gerät funktioniert nicht“ oder „Gerät defekt“ verzögert hingegen die Bearbeitung erheblich.

4 Garantie JA NEIN **Kaufbeleg-Nr. / Datum:**

1 Service Hotline kontaktieren oder bei ISC-Webadresse anmelden - es wird Ihnen eine Retourennummer zugeteilt | **2** Ihre Anschrift eintragen

3 Fehlerbeschreibung und Art.-Nr. und I.-Nr. angeben | **4** Garantiefall JA/NEIN ankreuzen sowie Kaufbeleg-Nr. und Datum angeben und eine Kopie des Kaufbeleges beilegen



F



Avvertimento - Lisez ce mode d'emploi pour diminuer le risque de blessures



Portez une protection de l'ouïe. L'exposition au bruit peut entraîner une perte de l'ouïe.



Portez un masque anti-poussière. Lors de travaux sur du bois et autres matériaux, de la poussière nuisible à la santé peut être dégagée. Ne travaillez pas sur du matériau contenant de l'amiante !



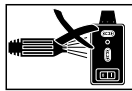
Portez des lunettes de protection. Les étincelles générées pendant travail ou les éclats, copeaux et la poussière sortant de l'appareil peuvent entraîner une perte de la vue.



Attention ! Risque de coupure



Il ne faut pas utiliser de meules tronçonneuses diamant segmentées.



Démontez le laser avant de nettoyer la machine à l'eau.



⚠ Attention !

Lors de l'utilisation d'appareils, il faut respecter certaines mesures de sécurité afin d'éviter des blessures et dommages. Veuillez donc lire attentivement ce mode d'emploi/ces consignes de sécurité. Veillez à le conserver en bon état pour pouvoir accéder aux informations à tout moment. Si l'appareil doit être remis à d'autres personnes, veillez à leur remettre aussi ce mode d'emploi/ces consignes de sécurité. Nous déclinons toute responsabilité pour les accidents et dommages dus au non-respect de ce mode d'emploi et des consignes de sécurité.

1. Consignes de sécurité

Vous trouverez les consignes de sécurité correspondantes dans le cahier en annexe.

⚠ Avertissement !

Veillez lire toutes les consignes de sécurité et instructions. Tout non-respect des consignes de sécurité et instructions peut provoquer une décharge électrique, un incendie et/ou des blessures graves.

Conservez toutes les consignes de sécurité et instructions pour une consultation ultérieure.

Indications particulières relatives au laser

⚠ Attention : Rayon laser

**Ne pas regarder en direction du rayon
Classe de laser 2**



- Ne fixez pas le rayon laser des yeux sans protection.
- Ne regardez jamais directement dans le faisceau des rayons.
- Le rayon laser ne doit jamais être dirigé sur des surfaces réverbérantes, ni sur des animaux ou personnes. Même un rayon laser de faible puissance peut occasionner des dommages aux yeux.
- Attention - si vous procédez d'autre manière

que celle indiquée ici, cela peut entraîner une exposition dangereuse au rayon.

- Ne jamais ouvrir le module du laser.
- Retirez les batteries de l'appareil s'il reste longtemps inutilisé.

Consignes de sécurité supplémentaires

- Placer la machine sur une surface plane et antiglissante. La machine ne doit pas branler.
- S'assurer que la tension indiquée sur la plaque signalétique est identique à celle sur place. Brancher seulement maintenant.
- Mettre des lunettes de sécurité.
- Porter un casque anti-bruit.
- Porter des gants de protection.
- Ne plus utiliser de meules de tronçonnage diamantées fissurées. Les échanger.
- Il est interdit d'employer des meules de tronçonnage segmentées.
- Attention: La meule de tronçonnage continue à marcher après l'arrêt de la machine!
- Ne pas freiner la meule de tronçonnage diamantée en exerçant une pression latérale.
- Attention: la meule de tronçonnage diamantée doit toujours être refroidie à l'eau.
- Retirer la fiche de la prise de courant avant de remplacer la meule de tronçonnage.
- Utiliser uniquement des meules de tronçonnage diamantées appropriées.
- Ne jamais laisser la machine sans surveillance dans des locaux où se trouvent des enfants.
- Garder la machine hors de portée des enfants.
- Débrancher la machine avant de contrôler le système électrique du compartiment du moteur.
- Le désordre sur le lieu de travail entraîne facilement des accidents.
- Lors de votre travail, veillez à avoir une position stable et sûre. Évitez une tenue anormale du corps, gardez toujours votre équilibre.
- Si la meule tronçonneuse est bloquée, éteignez l'appareil et débranchez-le du réseau, puis retirez la pièce à usiner.

2. Description de l'appareil et volume de livraison

2.1 Description de l'appareil (figure 1/3/4/6/10)

1. Pieds
2. Meule tronçonneuse diamantée
3. Cuve
4. Table de travail
5. Butée en coin
6. Rail de butée
7. Barre de guidage
8. Protection de la meule tronçonneuse
9. Poignée
10. Vis de poignée en étoile pour les réglages d'angle
11. Vis de poignée en étoile pour le blocage de transport
12. Vis à oreilles
13. Pompe d'eau de refroidissement
14. Tuyau
15. Moteur
16. Interrupteur Marche/Arrêt
17. Echelle d'angle

2.2 Volume de livraison

- Ouvrez l'emballage et prenez l'appareil en le sortant avec précaution de l'emballage.
- Retirez le matériel d'emballage tout comme les sécurités d'emballage et de transport (s'il y en a).
- Vérifiez si la livraison est bien complète.
- Contrôlez si l'appareil et ses accessoires ne sont pas endommagés par le transport.
- Conservez l'emballage autant que possible jusqu'à la fin de la période de garantie.

Attention !

L'appareil et le matériel d'emballage ne sont pas des jouets ! Il est interdit de laisser des enfants jouer avec des sacs et des films en plastique et avec des pièces de petite taille. Ils risquent de les avaler et de s'étouffer !

- Coupe-carrelage
- Cuve(3)
- Pompe d'eau de refroidissement (13)
- Butée en coin (5)
- Pieds (1)
- Mode d'emploi d'origine
- Consignes de sécurité

3. Utilisation conforme à l'affectation

Il est uniquement autorisé d'utiliser ce coupe-carrelage pour les travaux de coupe usuels sur les dalles en béton, pavés, plaques de marbre et de granite, tuiles, carreaux et autres objet du même genre conformément à la taille de la machine. Il est conçu pour les travaux d'artisanat et de bricolage. Il est interdit de découper du bois et des métaux avec.

Utilisez la machine exclusivement pour le but pour lequel elle a été conçue. Toute autre utilisation n'est pas conforme aux fins. L'utilisateur/opérateur - et non le fabricant - est tenu responsable pour des dégâts et des blessures résultant d'une utilisation non conforme. Employez uniquement des meules de tronçonnage appropriées pour la machine. Il est interdit d'utiliser toutes sortes de lames de scie. Le respect des consignes de sécurité et des instructions de montage ainsi que des informations de service dans le mode d'emploi est également partie intégrale d'une utilisation conforme aux fins. Les personnes qui manient et entretiennent la machine, doivent se familiariser avec celle-ci et s'informer sur les risques éventuels.

En outre, les règlements de prévoyance contre les accidents doivent être strictement respectés. D'autre part, il faut suivre les autres règles générales à l'égard de médecine du travail et de sécurité. Des transformations effectuées sur la machine excluent entièrement la responsabilité du fabricant pour des dégâts en résultant.

En dépit d'une utilisation selon les règles, il n'est pas possible d'écarter complètement certains facteurs de risques restants. Dûes à la construction et à la conception de la machine, les problèmes suivants peuvent apparaître:

- Toucher la meule de tronçonnage diamantée dans la partie non couverte.
- Mettre la main dans la meule de tronçonnage diamantée fonctionnante.
- Ejection de la garniture diamantée défectueuse de la meule de tronçonnage.
- Ejection de pièces à travailler ou de morceaux de pièces à travailler.
- Baisse de l'ouïe due à la non-utilisation du protège-oreilles nécessaire.



Veillez au fait que nos appareils, conformément à leur affectation, n'ont pas été construits, pour être utilisés dans un environnement professionnel, industriel ou artisanal. Nous déclinons toute responsabilité si l'appareil est utilisé professionnellement, artisanalement ou dans des sociétés industrielles, tout comme pour toute activité équivalente.

4. Données techniques

Puissance du moteur : 2200 W S 2 20 min
Vitesse de rotation du moteur :3000 tr/min
Moteur à courant alternatif:230V ~ 50 Hz
Classe d'isolation: catégorie B
Indice de protection: IP54
Longueur de coupe:..... 920 mm
Longueur Jolly:..... 920 mm
Epaisseur max. de la pièce à usiner 90°: .. 70 mm
Epaisseur max. de la pièce à usiner 45 : .. 55 mm
Taille de la table :.....920 x 550 mm
Meule tronçonneuse diamantée: ... ø 300 x ø 25,4
Classe de laser 2
Longueur d'onde du laser 650 nm
Puissance du laser < 1 mW
Alimentation en courant du laser . 2 x 1,5 V (AAA)
Poids..... 78 kg

Duré de mise en circuit:

La durée de mise en circuit S2 20 min. (service bref) indique que le moteur de cette puissance nominale (2200 W) ne doit être chargé en continu que pour le temps (20 min.) indiqué sur la plaque signalétique.

Sinon, il se réchaufferait de façon inadmissible. Pendant la pause, le moteur refroidit jusqu'à sa température de départ.

Bruit et vibration

Les valeurs de bruit et de vibration ont été déterminées conformément à la norme EN 61029.

Service

Niveau de pression acoustique L_{pA} 94,5 dB(A)
Imprécision K_{pA} 3 dB
Niveau de puissance acoustique L_{WA} 107,5 dB(A)
Imprécision K_{WA} 3 dB

Marche à vide

Niveau de pression acoustique L_{pA} 76 dB(A)

Imprécision K_{pA} 3 dB
Niveau de puissance acoustique L_{WA} 89 dB(A)
Imprécision K_{WA} 3 dB

Limitez le niveau sonore et les vibrations à un minimum !

- Utilisez exclusivement des appareils en excellent état.
- Entretenez et nettoyez l'appareil régulièrement.
- Adaptez votre façon de travailler à l'appareil.
- Ne surchargez pas l'appareil.
- Faites contrôler l'appareil le cas échéant.
- Mettez l'appareil hors circuit lorsque vous ne l'utilisez pas.
- Portez des gants.

Risques résiduels

Même en utilisant cet outil électrique conformément aux prescriptions, il reste toujours des risques résiduels. Les dangers suivants peuvent apparaître en rapport avec la construction et le modèle de cet outil électrique :

1. Lésions des poumons si aucun masque anti-poussière adéquat n'est porté.
2. Déficience auditive si aucun casque anti-bruit approprié n'est porté.
3. Atteintes à la santé issues des vibrations main-bras, si l'appareil est utilisé pendant une longue période ou s'il n'a pas été employé ou entretenu dans les règles de l'art.

5. Avant la mise en service

Assurez-vous, avant de connecter la machine, que les données se trouvant sur la plaque de signalisation correspondent bien aux données du réseau.

Enlevez systématiquement la fiche de contact avant de paramétrer l'appareil.

- La machine doit être implantée de façon stable, elle doit donc être vissée sur un établi, le bâti de série ou sur un dispositif semblable.
- Avant la mise en service, montez tous les capots et dispositifs de sécurité selon les règles de l'art.
- La meule de tronçonnage doit fonctionner sans gêne.



Montage du cheminement de tuyau et de câblage (fig. 16)

Montage du support et de la pompe d'eau de refroidissement (fig. 2-5)

- Vissez les pieds (1) à la cuve à eau à l'aide de vis à oreilles (12).
- Mettez le support en place.
- Placez le coupe-carrelage complet dans la cuve (3).
- Placez la pompe d'eau de refroidissement (13) à l'endroit approprié dans la cuve à eau et fixez-la au fond de la cuve à l'aide des ventouses. La pompe, le câble et le tuyau de l'eau de refroidissement (14) ne doivent pas pouvoir tomber dans la zone de coupe !
- Remplissez d'eau jusqu'à ce que la pompe (13) soit complètement recouverte d'eau.
- Retirez la vis de poignée en étoile (11) et la pièce d'écartement (40).

Attention: Lorsque vous relevez la machine de la cuve et que vous la transportez, l'unité de coupe doit à nouveau être bloquée avec la vis de poignée en étoile (11) et la pièce d'écartement (40) !

Important !

Veillez à ce que, lors du montage, le tuyau d'eau de refroidissement (14) ne se plie pas sinon il n'est pas garanti qu'il fonctionne bien.

Attention !

Le câble et le tuyau d'eau de refroidissement ne doivent pas être présents dans la zone de coupe.

6. Commande

6.1. Interrupteur Marche/Arrêt (fig. 6)

- Pour mettre la machine en circuit, appuyez sur le „I“ de l'interrupteur Marche/Arrêt (16).
- Avant de commencer à couper, attendez que la meule de tronçonnage ait atteint la vitesse de rotation maximale et que la pompe d'eau de refroidissement (13) ait transporté l'eau à la meule de tronçonnage.
- Pour mettre la machine hors circuit, appuyez sur le „0“ de l'interrupteur (16).
-

- La machine dispose d'un interrupteur de surcharge (16 a). Si la machine est surchargée, l'interrupteur de surcharge (16 a) se déclenche. Une fois le processus de refroidissement terminé, la machine peut être remise en circuit en actionnant à nouveau l'interrupteur de surcharge (16 a).

6.2 Coupes à 90° (fig. 7/8)

- Relâchez la vis en étoile (27).
- Réglez la butée angulaire (5) sur 90° et resserrez la vis en étoile (27).
- Resserrez les vis (28) pour fixer la butée angulaire (5).
- Faites glisser la tête de machine (29) vers l'arrière à l'aide de la poignée (9).
- Placez le carreau sur le rail de butée (6) de la butée angulaire (5).
- Mettez la machine à découper les carreaux en circuit.
- ATTENTION! Attendez que l'eau de refroidissement ait atteint la meule de tronçonnage (2).
- Utilisez la poignée (9) pour faire passer lentement et régulièrement la tête de machine (29) vers l'avant à travers le carreau.
- Après avoir terminé la coupe, remettez la machine à découper les carreaux hors circuit.

6.3 Coupe diagonale à 45° (fig. 9)

- Réglez la butée angulaire (5) sur 45°.
- Exécutez la coupe comme décrit au point 6.2.

6.4 Coupe longitudinale à 45° - „Coupe Jolly“ (fig. 10)

- Relâchez les vis en étoile (10).
- Inclinez le rail de guidage (7) vers la gauche à 45° de l'échelle d'angle (17).
- Resserrez la vis en étoile (10).
- Exécutez la coupe comme décrit au point 6.2.

6.4.1 Usinage de pièces de taille plus importante (fig. 11/12)

Pour pouvoir usiner des pièces de plus grande dimension, l'unité de coupe peut être rabattue vers le haut. Dans cette position, il est possible d'usiner des pièces d'une longueur pouvant atteindre 920 mm (jusqu'à max. 38 mm d'épaisseur de pièce à usiner).

- Pour ce faire, retirez la vis (37) côté supérieur
- l'unité de coupe se rabat automatiquement vers le haut.
- Vous pouvez désormais effectuer les coupes que vous désirez comme indiqué au chap.



6.2 à 6.4. Il suffit simplement d'exercer une légère pression supplémentaire vers le bas sur la poignée.

6.5 Changement de la meule de tronçonnage diamantée (fig. 13/14)

- Retirez la fiche de la prise de courant.
- Desserrez les 3 vis (30) et retirez le capot de protection de la lame de scie (8).
- Mettez la clé (31) sur l'arbre moteur et maintenez-la.
- Desserrez l'écrou à bride dans le sens de rotation de la meule de tronçonnage (2) à l'aide de la clé (34).
- (Attention: filetage à gauche)
- Retirez les brides extérieures (35) et la meule de tronçonnage (2).
- Nettoyez soigneusement la bride-support avant de monter la nouvelle meule de tronçonnage.
- Procédez dans l'ordre inverse pour remettre la nouvelle meule de tronçonnage en place et resserrez-la.
- Attention: respectez le sens de rotation de la meule de tronçonnage!
- Montez de nouveau le capot de protection de la lame de scie (8).

6.6 Fonctionnement laser (figure 17-21)

6.6.1 Fonctionnement stationnaire (figure 17/18)

Mise en circuit : mettre l'interrupteur Marche/Arrêt (46) en position "I".

Mise hors circuit : mettre l'interrupteur Marche/Arrêt (46) en position "0".

Mettez le laser (45) en circuit. Une ligne laser est projetée sur le matériau à traiter et vous indique exactement le tracé de la coupe. A l'aide de la vis (47), on peut régler le laser en plus. Desserrez la vis (47) de quelques tours. Le laser (45) peut à présent être déplacé et réglé sur l'adaptateur (48) sur la verticale et sur l'horizontale. Resserrez la vis (47) à fond lorsque le réglage désiré est atteint.

6.6.2 Fonctionnement comme appareil de nivellement laser (figure 17-20)

Retirez la vis (47). Le laser (45) peut à présent être retiré de l'adaptateur (48) et peut servir d'appareil de nivellement laser. Le laser (45) est équipé de deux niveaux à bulle (49) et peut donc être orienté horizontalement et verticalement. La plaque de base (50) du laser est magnétique. Elle peut donc être fixée sur un support correspon-

dant. Les figures 19 et 20 montrent des exemples d'application.

6.6.3 Changement de batterie

Retirez la plaque de base (50) en retirant les 4 vis (51). Retirez les piles usées et remplacez-les par des nouvelles. Vissez ensuite la plaque de base (50) à nouveau.

7. Remplacement de la ligne de raccordement réseau

Si la ligne de raccordement réseau de cet appareil est endommagée, il faut la faire remplacer par le producteur ou son service après-vente ou par une personne de qualification semblable afin d'éviter tout risque.

8. Nettoyage, maintenance et commande de pièces de rechange

Retirez la fiche de contact avant tous travaux de nettoyage.

8.1 Nettoyage

- Il faut éliminer régulièrement la poussière et les encrassements de la machine. Le nettoyage s'effectue au mieux à l'aide d'un chiffon ou d'un pinceau.
- N'utilisez pas de produits corrosifs pour le nettoyage du plastique.
- Il faut nettoyer régulièrement la cuve (3) et la pompe d'eau de refroidissement (13) des saletés car sinon le refroidissement de la meule tronçonneuse diamantée (2) n'est pas garanti.

8.2 Maintenance

Toutes les parties mobiles doivent être graissées à intervalles périodiques.

8.3 Transport

- Avant le transport, il faut faire couler l'agent réfrigérant complètement.
- Pour soulever la machine, n'utilisez pas les dispositifs de sécurité.

8.4 Commande de pièces de rechange :

Pour les commandes de pièces de rechange, veuillez indiquer les références suivantes:

- Type de l'appareil
- No. d'article de l'appareil
- No. d'identification de l'appareil
- No. de pièce de rechange de la pièce requise

Vous trouverez les prix et informations actuelles à l'adresse www.isc-gmbh.info

9. Mise au rebut et recyclage

L'appareil se trouve dans un emballage permettant d'éviter les dommages dus au transport. Cet emballage est une matière première et peut donc être réutilisé ultérieurement ou être réintroduit dans le circuit des matières premières.

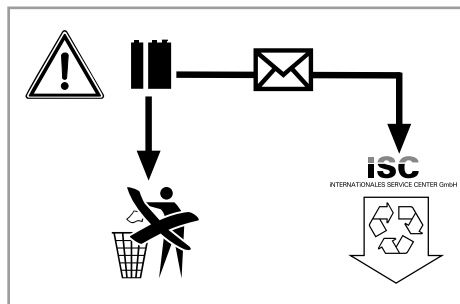
L'appareil et ses accessoires sont en matériaux divers, comme par ex. des métaux et matières plastiques. Éliminez les composants défectueux dans les systèmes d'élimination des déchets spéciaux. Renseignez-vous dans un commerce spécialisé ou auprès de l'administration de votre commune !

10. Stockage

Entreposez l'appareil et ses accessoires dans un endroit sombre, sec et à l'abri du gel tout comme inaccessible aux enfants. La température de stockage optimale est comprise entre 5 et 30 °C. Conservez l'outil électrique dans l'emballage d'origine.

11. Élimination des piles

Les piles comprennent des matériaux polluant l'environnement. Ne jetez pas les piles dans les ordures ménagères, dans le feu ni dans l'eau. Les piles doivent être collectées, recyclées ou éliminées dans le respect de l'environnement. Envoyez vos piles usées à l'entreprise ISC GmbH, Eschenstraße 6 à D-94405 Landau /Allemagne . A cet endroit, une élimination selon les règles de l'art peut être garantie par le producteur.





F



Uniquement pour les pays de l'Union Européenne

Ne jetez pas les outils électriques dans les ordures ménagères!

Selon la norme européenne 2002/96/CE relative aux appareils électriques et systèmes électroniques usés et selon son application dans le droit national, les outils électriques usés doivent être récoltés à part et apportés à un recyclage respectueux de l'environnement.

Possibilité de recyclage en alternative à la demande de renvoi :

Le propriétaire de l'appareil électrique est obligé, en guise d'alternative à un envoi en retour, à contribuer à un recyclage effectué dans les règles de l'art en cas de cessation de la propriété. L'ancien appareil peut être remis à un point de collecte dans ce but. Cet organisme devra l'éliminer dans le sens de la Loi sur le cycle des matières et les déchets. Ne sont pas concernés les accessoires et ressources fournies sans composants électroniques.

Toute réimpression ou autre reproduction de la documentation et des papiers joints aux produits, même sous forme d'extraits, est uniquement permise une fois l'accord explicite de l'ISC GmbH obtenu.

Sous réserve de modifications techniques

- Le produit répond aux exigences de la norme EN 61000-3-11 et est soumis à des conditions de raccordement spéciales. Cela signifie qu'il est interdit de l'utiliser sur un point de raccordement arbitraire.
- L'appareil peut entraîner des variations de tension passagères lorsque les conditions du réseau sont défavorables.
- Le produit est exclusivement prévu pour l'utilisation aux points de raccordement qui
 - a) ne dépassent pas une impédance de réseau maximale autorisée $Z_{\text{sys}} = 0,271 \Omega$, ou
 - b) qui ont une capacité de charge de courant permanent du réseau de 100 A au moins par phase.
- En tant qu'utilisateur, vous devez vous assurer, si nécessaire en consultant votre fournisseur d'électricité locale, que le point de raccordement avec lequel vous voulez exploiter le produit, répond à une des deux exigences a) ou b) citées.

Bon de garantie

Chère Cliente, Cher Client,

Nos produits sont soumis à un contrôle de qualité très strict. Si cet appareil devait toutefois ne pas fonctionner impeccablement, nous en serions désolés. Dans un tel cas, nous vous prions de bien vouloir prendre contact avec notre service après-vente à l'adresse indiquée sur le bulletin de garantie. Nous restons également volontiers à votre disposition au numéro de téléphone de service indiqué plus bas.

Pour faire valoir une demande de garantie, ce qui suit est valable :

1. Les conditions de garantie règlent les prestations de garantie supplémentaires. Vos droits de garantie légaux ne sont en rien altérés par la garantie présente. Notre prestation de garantie est gratuite.
2. La prestation de garantie s'applique exclusivement aux défauts occasionnés par des vices de fabrication ou de matériau et est limitée à l'élimination de ces défauts ou encore au remplacement de l'appareil. Veillez au fait que nos appareils, conformément à leur affectation, n'ont pas été construits pour être utilisés dans un environnement professionnel, industriel ou artisanal. Un contrat de garantie ne peut avoir lieu dès lors que l'appareil est utilisé à des activités dans des entreprises professionnelles, artisanales ou industrielles ou toute autre activité du même genre. Sont également exclus de notre garantie : les prestations de substitution de dommages dus aux transports, les dommages occasionnés par le non-respect des instructions de montage ou en raison d'une installation non conforme, du non-respect du mode d'emploi (comme par exemple le raccordement à une mauvaise tension réseau ou à un mauvais type de courant), les applications abusives ou non conformes (comme par exemple une surcharge de l'appareil ou encore l'emploi d'accessoires non homologués), le non-respect des prescriptions de maintenance et de sécurité, l'infiltration de corps étrangers dans l'appareil (comme par exemple du sable, des pierres ou de la poussière), l'emploi de la force ou l'influence extérieure (comme par exemple les dommages dus à une chute), ainsi que l'usure normale conforme à l'utilisation. Ceci est particulièrement valable pour les accumulateurs pour lesquels nous offrons toutefois une période de garantie de 12 mois. Le droit à la garantie disparaît dès lors que des interventions ont lieu sur l'appareil.
3. Le délai de garantie s'élève à 2 ans et commence à la date de l'achat de l'appareil. Les demandes de garanties doivent être présentées avant écoulement du délai de garantie, dans les deux semaines suivant le moment auquel le défaut a été reconnu. Toute reconnaissance de demande de garantie après écoulement du délai de garantie est exclue. La réparation ou l'échange de l'appareil n'entraîne nullement une prolongation de la durée de garantie. Elle ne fait pas non plus commencer un nouveau délai de garantie, en raison de cette prestation, pour l'appareil ou pour toute autre pièce de rechange intégrée. Ceci est également valable lorsqu'un service après-vente sur place a été consulté.
4. Pour faire reconnaître votre demande de garantie, veuillez nous envoyer l'appareil défectueux franco de port à l'adresse indiquée ci-dessous. Ajoutez à l'envoi l'original du bon d'achat ou de toute autre preuve de l'achat datée. Veuillez donc toujours bien conserver le bon d'achat en guise de preuve ! Décrivez la raison de la réclamation le plus précisément possible. Si le défaut de l'appareil est compris dans notre prestation de garantie, nous vous retournerons sans délai un appareil réparé ou encore un nouveau.

Bien entendu, nous sommes prêts également à réparer les appareils défectueux contre remboursement des frais, dès lors que l'appareil n'est plus ou pas garanti. Pour ce faire, veuillez envoyer l'appareil à notre adresse de service après-vente.

Pour les pièces d'usure/de consommation et les pièces manquantes, nous renvoyons aux restrictions de cette garantie conformément aux conditions de garantie de ce mode d'emploi.



Avvertimento - Per ridurre il rischio di lesioni leggete le istruzioni per l'uso



Portate cuffie antirumore. L'effetto del rumore può causare la perdita dell'udito.



Mettete una maschera antipolvere. Facendo lavori su legno o altri materiali si può creare della polvere nociva alla salute. Non lavorate materiale contenente amianto!



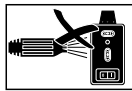
Indossate gli occhiali protettivi. Scintille create durante il lavoro o schegge, trucioli e polveri scaraventate fuori dall'apparecchio possono causare la perdita della vista.



Attenzione! Rischio di ferite da taglio



Non devono essere usati dischi diamantati segmentati



Smontate il laser prima di pulire l'apparecchio con acqua.

⚠ **Attenzione!**

Nell'usare gli apparecchi si devono rispettare diverse avvertenze di sicurezza per evitare lesioni e danni. Quindi leggete attentamente queste istruzioni per l'uso/le avvertenze di sicurezza. Conservate bene le informazioni per averle a disposizione in qualsiasi momento. Se date l'apparecchio ad altre persone, consegnate queste istruzioni per l'uso/le avvertenze di sicurezza insieme all'apparecchio. Non ci assumiamo alcuna responsabilità per incidenti o danni causati dal mancato rispetto di queste istruzioni e delle avvertenze di sicurezza.

1. Avvertenze sulla sicurezza

Le relative avvertenze di sicurezza si trovano nell'opuscolo allegato.

⚠ **Avvertimento!**

Leggete tutte le avvertenze di sicurezza e le istruzioni. Dimenticanze nel rispetto delle avvertenze di sicurezza e delle istruzioni possono causare scosse elettriche, incendi e/o gravi lesioni. **Conservate tutte le avvertenze e le istruzioni per eventuali necessità future.**

⚠ **Avvertenze speciali per il laser**

Attenzione: raggio laser

**Non rivolgete lo sguardo verso il raggio laser
Classe del laser 2**



- Non guardate direttamente nel raggio laser senza occhiali protettivi.
- Non rivolgete mai lo sguardo direttamente verso il foro di uscita del raggio laser.
- Non dirigete mai il raggio laser né verso superfici riflettenti né verso persone o animali. Anche un raggio laser con potenza minima può causare delle lesioni all'occhio.
- Attenzione - se vengono usate delle procedure diverse da quelle indicate può verificarsi un'esposizione ai raggi pericolosa.
- Non aprite mai il modulo laser.

- Se l'utensile di misurazione non viene usato per un periodo piutt

Ulteriori avvertenze di sicurezza

- Porre l'attrezzo su fondo piano e antiscivolo. L'attrezzo non deve vacillare.
- Verificare che la tensione di rete sulla targhetta dei dati corrisponda a quella disponibile. Solo dopo collegare la spina alla rete elettrica.
- Mettersi gli occhiali protettivi.
- Portare il dispositivo proteggiuto.
- Portare i guanti protettivi.
- Non usare più i dischi troncatore screpolati, e ricambiarli.
- Non si deve usare nessun disco troncatore segmentato.
- **Attenzione: il disco troncatore decelera lentamente!**
- Non frenare il disco troncatore diamantato esercitando su di esso una pressione laterale.
- **Attenzione: il disco diamantato deve venire sempre raffreddato a umido.**
- Avanti di ricambiare il disco troncatore, staccare la spina dalla presa di rete.
- Utilizzare soltanto dischi troncatore adatti.
- Non lasciare mai l'attrezzo insorvegliato in ambienti con dentro dei bambini.
- Non rendere l'attrezzo accessibile ai bambini.
- Prima di controllare la sezione elettrica nel vano del motore, staccare la spina dalla presa di rete.
- Il disordine nella zona in cui lavorate causa facilmente incidenti.
- Mentre lavorate accertatevi sempre di essere in una posizione stabile e sicura. Evitate posizioni insolite, tenetevi sempre in equilibrio.
- Se il disco si blocca, spegnete l'apparecchio e staccatelo dalla rete, togliete il pezzo da lavorare solo dopo aver eseguito tale operazione.

2. Descrizione dell'apparecchio ed elementi forniti

2.1 Descrizione dell'apparecchio (Fig. 1/3/4/610)

1. Gambe
2. Disco diamantato
3. Vaschetta
4. Tavolo da lavoro
5. Guida ad angolo
6. Battuta
7. Barra di guida
8. Coprilama
9. Impugnatura
10. Manopola a crociera per regolazione dell'inclinazione
11. Manopola a crociera per il bloccaggio per il trasporto
12. Viti ad alette
13. Pompa dell'acqua di raffreddamento
14. Tubo flessibile
15. Motore
16. Interruttore ON/OFF
17. Scala per l'inclinazione

2.2 Elementi forniti

- Aprite l'imballaggio e togliete con cautela l'apparecchio dalla confezione.
- Togliete il materiale d'imballaggio e anche i fermi di trasporto / imballo (se presenti).
- Controllate che siano presenti tutti gli elementi forniti.
- Verificate che l'apparecchio e gli accessori non presentino danni dovuti al trasporto.
- Se possibile, conservate l'imballaggio fino alla scadenza della garanzia.

Attenzione!

L'apparecchio e il materiale d'imballaggio non sono giocattoli! I bambini non devono giocare con sacchetti di plastica, film e piccoli pezzi! Sussiste pericolo di ingerimento e soffocamento!

- Taglierina professionale
- Vaschetta (3)
- Pompa dell'acqua di raffreddamento (13)
- Guida ad angolo (5)
- Gambe (1)
- Istruzioni per l'uso originali
- Avvertenze di sicurezza

3. Utilizzo proprio

La taglierina professionale può essere usata per i normali lavori di taglio di lastre di cemento, pietre da pavimentazione, lastre di marmo e granito, laterizio, piastrelle e materiali simili in modo corrispondente alle dimensioni dell'apparecchio. È concepita per un uso da parte di appassionati del fai-da-te e di artigiani. Non è permesso tagliare legno e metallo.

La macchina la si può usare soltanto per i lavori a cui essa è destinata. Ogni altro esorbitante utilizzo non è conforme al regolamento.

L'utente/l'operatore, e non il costruttore, è responsabile di tutti i danni o lesioni di ogni sorta da esso derivanti.

Si devono usare soltanto dei dischi troncatore adatti all'uso con questa macchina. È vietato impiegare dischi di taglio per seghe. Parte costituente l'utilizzo regolamentare è anche l'osservanza delle avvertenze sulla sicurezza, nonché le istruzioni per il montaggio e le avvertenze sul funzionamento integrate nelle istruzioni d'uso. Le persone, manovranti e manutenzionanti la macchina, devono saperla usare ed essere al corrente dei pericoli incombenti. Oltracciò si devono minuziosamente osservare le vigenti disposizioni UVV. Si devono osservare le ulteriori regole generali degli ambiti medico-lavorativi e tecnico-precauzionali. I cambiamenti effettuati alla macchina escludono totalmente la responsabilità, ed i risultanti danni, da parte del costruttore. Nonostante la macchina venga regolarmente utilizzata, non sono completamente esclusi certi pericoli e rischi. Per via della costruzione e della configurazione può succedere quanto in seguito specificato:

- toccare colla mano il disco troncatore nella superficie scoperta,
- mettere la mano sul disco troncatore diamantato rotante,
- scaraventamento all'esterno di un'applicazione diamantata del disco troncatore difettosa,
- di pezzi da lavorare e loro frazioni.
- danni all'udito, se sprovvisti dei necessari dispositivi proteggiudito.

Tenete presente che i nostri apparecchi non sono stati costruiti per l'impiego professionale, artigianale o industriale. Non ci assumiamo alcuna garanzia quando l'apparecchio viene usato in imprese commerciali, artigianali o industriali, o in attività equivalenti.

4. Caratteristiche tecniche

Potenza del motore: 2200 W S2 20 min
Numero dei giri del motore: 3000 min⁻¹
Motore a corrente alternata: 230 V ~ 50 Hz
Categoria del materiale isolante: categoria B
Tipo di protezione: IP54
Lunghezza taglio: 920 mm
Lunghezza jolly: 920 mm
Spessore max. del pezzo da lavorare 90°: 70 mm
Spessore max. del pezzo da lavorare 45°: 55 mm
Dimensioni del piano di lavoro: 920 x 550 mm
Disco diamantato: ø 300 x ø 25,4
Classe del laser 2
Lunghezza d'onda del laser 650 nm
Potenza laser < 1 mW
Alimentazione corrente del laser . 2 x 1,5 V (AAA)
Peso 78 kg

Durata di accensione

La durata di accensione S2 20 min (servizio di breve durata) indica che il motore con la potenza nominale (2200 W) deve venire sottoposto ad un carico continuo solo per il periodo indicato sulla targhetta (20 min). Altrimenti si riscalderebbe eccessivamente. Durante la pausa il motore si raffredda ritornando alla temperatura iniziale.

Rumore e vibrazioni

I valori del rumore e delle vibrazioni sono stati rilevati secondo la norma EN 61029.

Operante

Livello di pressione acustica L_{pA} 94,5 dB (A)
Incertezza K_{pA} 3 dB
Livello di potenza acustica L_{WA} 107,5 dB (A)
Incertezza K_{WA} 3 dB

Corsa a vuoto

Livello di pressione acustica L_{pA} 76 dB (A)
Incertezza K_{pA} 3 dB
Livello di potenza acustica L_{WA} 89 dB (A)
Incertezza K_{WA} 3 dB

Limitate al minimo lo sviluppo di rumore e le vibrazioni!

- Utilizzate soltanto apparecchi in perfetto stato.
- Eseguite regolarmente la manutenzione e la pulizia dell'apparecchio.
-

- Adattate il vostro modo di lavorare all'apparecchio.
- Non sovraccaricate l'apparecchio.
- Fate eventualmente controllare l'apparecchio.
- Spegnete l'apparecchio se non lo utilizzate.
- Indossate i guanti.

Rischi residui

Anche se questo elettro utensile viene utilizzato secondo le norme, continuano a sussistere rischi residui. In relazione alla struttura e al funzionamento di questo elettro utensile potrebbero presentarsi i seguenti pericoli:

1. Danni all'apparato respiratorio nel caso in cui non venga indossata una maschera antipolvere adeguata.
2. Danni all'udito nel caso in cui non vengano indossate cuffie antirumore adeguate.
3. Danni alla salute derivanti da vibrazioni mano-braccio se l'apparecchio viene utilizzato a lungo, non viene tenuto in modo corretto o se la manutenzione non è appropriata.

5. Prima della messa in esercizio

Prima di inserire la spina nella presa di corrente assicuratevi che i dati sulla targhetta di identificazione corrispondano a quelli di rete.

Staccate sempre la spina di alimentazione prima di ogni impostazione all'utensile.

- La macchina deve venire installata in posizione stabile, cioè su un banco di lavoro, sul basamento di serie o un dispositivo simile.
- Prima della messa in esercizio devono essere regolarmente montate tutte le coperture ed i dispositivi di sicurezza.
- Il disco deve potersi muovere liberamente.

Montaggio del potatubo e del portacavo (Fig. 16)

Montaggio del basamento e della pompa dell'acqua di raffreddamento (Fig. 2-5)

- Avvitare le gambe (1) alla vaschetta dell'acqua mediante viti ad alette (12).
- Installare il basamento.
- Mettere la taglierina completamente nella vaschetta (3).
- Posare la pompa dell'acqua di raffreddamento (13) nel punto apposito nella vaschetta dell'acqua e fissarla con le ventose sul fondo della vaschetta. Pompa, cavo e tubo flessibile



- dell'acqua di raffreddamento (14) non devono poter arrivare nel settore di taglio.
- Riempite la vaschetta fino a quando la pompa (13) sia completamente coperta d'acqua.
 - Togliete la vite con manopola a crociera (11) e il distanziale (40).

Attenzione: quando si toglie l'apparecchio dalla vaschetta e durante il trasporto, l'unità di taglio deve essere fissata di nuovo mediante la vite con manopola a crociera (11) e il distanziale (40)!

Importante!

Fate attenzione che il tubo flessibile dell'acqua di raffreddamento (14) non si pieghi durante il montaggio, altrimenti non è garantito il perfetto funzionamento.

Attenzione!

Cavo e tubo flessibile dell'acqua di raffreddamento non devono poter arrivare nel settore di taglio.

6. Uso

6.1 Interruttore ON/OFF (Fig. 6)

- Per accendere premete sull' „I“ dell'interruttore ON/OFF (16).
- Prima di iniziare l'operazione di taglio si deve aspettare che il disco abbia raggiunto il numero max. di giri e che la pompa dell'acqua di raffreddamento (13) abbia trasportato l'acqua verso il disco.
- Per spegnere premete sullo „0“ dell'interruttore (16).
- L'apparecchio dispone di un interruttore di protezione (16 A). Se l'apparecchio viene sottoposto a sovraccarico interviene l'interruttore di protezione (16 A). Dopo il raffreddamento l'apparecchio può venire riattivato azionando l'interruttore di protezione (16 A).

6.2 Tagli a 90° (Fig. 7/8)

- Allentare la vite con manopola a crociera (27)
- Posizionare la guida ad angolo (5) su 90° e avvitare di nuovo la vite con manopola a crociera (27).
- Avvitare di nuovo le viti (28) per bloccare la guida ad angolo (5).
- Con l'impugnatura (9) spingere all' indietro la testa della macchina (29).
- Posizionare la piastrella sulla guida di arresto (6) della guida ad angolo (5).
- Accendere il tagliapiastrelle.

- Attenzione: attendere che l'acqua di raffreddamento abbia raggiunto il disco (2).
- Con l'impugnatura (9) tirare lentamente e regolarmente la testa della macchina (29) in avanti attraverso la piastrella.
- Dopo aver eseguito il taglio spegnere il tagliapiastrelle.

6.3 Taglio diagonale a 45° (Fig. 9)

- Regolare la guida ad angolo (5) su 45°.
- Eseguire il taglio come spiegato al punto 6.2.

6.4 Taglio longitudinale, „taglio Jolly“ a 45° (Fig. 10)

- Allentare la vite con manopola a crociera (10)
- Inclinare la guida (7) verso sinistra su 45° della scala per inclinazione (17).
- Serrare di nuovo la vite con la manopola a crociera (10).
- Eseguire il taglio come spiegato al punto 6.2.

6.4.1 Lavorazione di pezzi abbastanza grandi (Fig. 11/12)

Per poter lavorare pezzi abbastanza grandi, l'unità di taglio può essere ribaltata verso l'alto. In questa posizione si possono lavorare pezzi con una lunghezza fino a 920 mm (fino a uno spessore max. di 38 mm).

- A tal fine togliete la vite (37) sul lato superiore.
- L'unità di taglio si ribalta automaticamente verso l'alto.
- Ora potete eseguire i tagli desiderati come descritto nei Cap. da 6.2 a 6.4. Si deve solamente esercitare ancora un po' di pressione verso il basso sull'impugnatura.

6.5 Sostituire il disco diamantato (Fig. 13/14)

- Staccare la spina dalla presa di corrente.
- Allentare le 3 viti (30) e togliere il coprilama (8).
- Fissare la chiave (31) all'albero motore e tenerla.
- Allentare con la chiave (34) il dado della flangia nel senso di rotazione del disco (2).
- (Attenzione: filetto sinistro)
- Togliere le flange esterne (35) e il disco (2).
- Prima del montaggio del nuovo disco pulire accuratamente le sedi a flangia
- Rimontare il nuovo disco nell'ordine inverso e serrarlo.
- Attenzione: Rispettare il senso di rotazione del disco!
- Rimontare il coprilama (8).

6.6 Esercizio laser (Fig. 17-21)

6.6.1 Esercizio fisso (Fig. 17/18)

Accensione: portate l'interruttore ON/OFF (46) in posizione "I".

Spegnimento: portate l'interruttore ON/OFF (46) in posizione "0".

Mettete in funzione il laser (45). Una linea laser viene proiettata sul materiale da lavorare e indica la linea di taglio esatta. Mediante la vite (47) si può inoltre regolare il laser. A tal scopo svitate la vite (47) di qualche giri. Ora il laser (45) può essere spostato e orientato in direzione verticale ed orizzontale sull'adattatore (48). Serrate di nuovo la vite (47) quando si è raggiunta l'impostazione desiderata.

6.6.2 Esercizio come livella laser (Fig. 17-20)

Togliete la vite (47). Ora il laser (45) può essere tolto dall'adattatore (48) e può essere usato come livella laser esterna. Il laser (45) è dotato di due bolle per livella (49) e può perciò essere orientato in modo orizzontale e verticale. La piastra di base (50) del laser è magnetica in modo da permettere un montaggio sulle relative basi.

Le Fig. 19 e 20 mostrano due esempi per l'uso.

6.6.3 Sostituzione delle batterie

Togliete la piastra di base (50) svitando le 4 viti (51). Togliete le batterie scariche e sostituitele con batterie nuove. Avvitare di nuovo la piastra di base (50).

7. Sostituzione del cavo di alimentazione

Se il cavo di alimentazione di questo apparecchio viene danneggiato deve essere sostituito dal produttore, dal suo servizio di assistenza clienti o da una persona al pari qualificata al fine di evitare pericoli.

8. Pulizia, manutenzione e ordinazione dei pezzi di ricambio

Prima di qualsiasi lavoro di pulizia staccate la spina dalla presa di corrente.

8.1 Pulizia

- L'apparecchio deve essere pulito regolarmente dalla polvere e dallo sporco. È consigliabile eseguire la pulizia con un panno o un pennello.
- Non usate sostanze caustiche per la pulizia della parte in plastica.
- La vaschetta (3) e la pompa per il refrigerante (13) devono essere pulite regolarmente, altrimenti non si assicura il raffreddamento del disco diamantato (2).

8.2 Manutenzione

Tutte le parti mobili vanno lubrificate ad intervalli regolari.

8.3 Trasporto

- Prima del trasporto scaricate completamente il refrigerante.
- Non usate alcun dispositivo di sicurezza per sollevare l'apparecchio.

8.3 Ordinazione di pezzi di ricambio:

Volendo commissionare dei pezzi di ricambio, si dovrebbe dichiarare quanto segue:

- modello dell'apparecchio
- numero dell'articolo dell'apparecchio
- numero d'ident. dell'apparecchio
- numero del pezzo di ricambio del ricambio necessitato.

Per i prezzi e le informazioni attuali si veda www.isc-gmbh.info

9. Smaltimento e riciclaggio

L'apparecchio si trova in una confezione per evitare i danni dovuti al trasporto. Questo imballaggio rappresenta una materia prima e può perciò essere utilizzato di nuovo o riciclato.

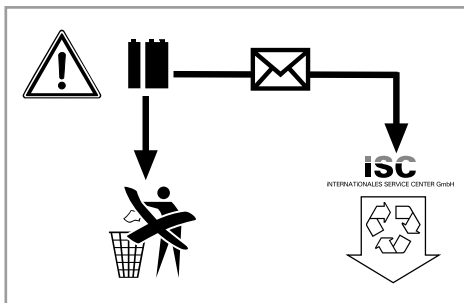
L'apparecchio e i suoi accessori sono fatti di materiali diversi, per es. metallo e plastica. Consegnate i pezzi difettosi allo smaltimento di rifiuti speciali. Per informazioni rivolgetevi ad un negozio specializzato o all'amministrazione comunale!

10. Conservazione

Conservate l'apparecchio e i suoi accessori in un luogo buio, asciutto, al riparo dal gelo e non accessibile ai bambini. La temperatura ottimale per la conservazione è compresa tra i 5 e i 30 °C. Conservate l'elettrodomestico nell'imballaggio originale.

11. Smaltimento delle batterie

Le batterie contengono materiali che danneggiano l'ambiente. Non gettate le batterie nei rifiuti domestici, nel fuoco o in acqua. Le batterie devono venire raccolte, riciclate o smaltite rispettando l'ambiente. Inviare batterie usate alla ISC GmbH, Eschenstraße 6 in D-94405 Landau. Così il costruttore ne garantisce uno smaltimento appropriato.





Solo per paesi membri dell'UE

Non smaltite gli elettroutensili nei rifiuti domestici!

Secondo la direttiva europea 2002/96/CE sui rifiuti di apparecchiature elettriche ed elettroniche e il suo recepimento nelle normative nazionali, gli elettroutensili usati devono venire raccolti separatamente e venire smaltiti in modo ecocompatibile.

Alternativa di riciclaggio alla richiesta di restituzione:

il proprietario dell'apparecchio elettrico è tenuto in alternativa, invece della restituzione, a collaborare in modo che lo smaltimento venga eseguito correttamente in caso ceda l'apparecchio. L'apparecchio vecchio può anche venire consegnato ad un centro di raccolta che provvede poi allo smaltimento secondo le norme nazionali sul riciclaggio e sui rifiuti. Non ne sono interessati gli accessori e i mezzi ausiliari senza elementi elettrici forniti insieme ai vecchi apparecchi.

La ristampa o l'ulteriore riproduzione, anche parziale, della documentazione o dei documenti d'accompagnamento dei prodotti è consentita solo con l'esplicita autorizzazione da parte della iSC GmbH.

Con riserva di apportare modifiche tecniche

- Il prodotto soddisfa i requisiti della norma EN 61000-3-11 ed è soggetto a condizioni speciali di collegamento. Ciò significa che non ne è consentito l'uso con collegamento a prese scelte a piacere.
- In caso di condizioni di rete sfavorevoli l'apparecchio può causare delle variazioni temporanee di tensione.
- Il prodotto è concepito solo per l'utilizzo collegato a prese che
 - a) non superino una massima impedenza di rete Z oppure
 - b) che abbiano una resistenza di corrente continua della rete almeno di 100 A per fase.
- In qualità di utilizzatore, dovete assicurare, se necessario rivolgendovi al vostro ente di fornitura dell'energia elettrica, che la presa di collegamento dalla quale volete azionare il prodotto soddisfi uno dei due requisiti citati a) oppure b).

Certificato di garanzia

Gentili clienti,

i nostri prodotti sono soggetti ad un rigido controllo di qualità. Se l'apparecchio non dovesse tuttavia funzionare correttamente, ci scusiamo e vi preghiamo di rivolgervi al nostro servizio di assistenza clienti all'indirizzo indicato in questa scheda di garanzia. Siamo a vostra disposizione anche telefonicamente al numero del servizio assistenza sotto indicato. Per la rivendicazione dei diritti di garanzia vale quanto segue:

1. Queste condizioni di garanzia regolano ulteriori prestazioni di garanzia. La presente garanzia non tocca i vostri diritti al ricorso di garanzia previsti dalla legge. Le nostre prestazioni di garanzia sono per voi gratuite.
2. La prestazione di garanzia riguarda esclusivamente le anomalie riconducibili a difetti del materiale o di produzione ed è limitata all'eliminazione di queste anomalie o alla sostituzione dell'apparecchio. Tenete presente che i nostri apparecchi non sono stati costruiti per l'impiego professionale, artigianale o industriale. Un contratto di garanzia non viene concluso quando l'apparecchio viene usato in imprese commerciali, artigianali o industriali, o con attività equivalenti. Dalla nostra garanzia sono escluse inoltre le prestazioni di risarcimento per danni dovuti al trasporto o danni causati dalla mancata osservanza delle istruzioni per il montaggio o per installazione non corretta, dalla mancata osservanza delle istruzioni per l'uso (come per es. collegamento a tensione di rete o tipo di corrente non corretto), dall'uso improprio o illecito (come per es. sovraccarico dell'apparecchio o utilizzo di utensili o accessori non consentiti), dalla mancata osservanza delle norme di sicurezza e di manutenzione, dalla penetrazione di corpi estranei nell'apparecchio (come per es. sabbia, pietre o polvere), dall'impiego della forza o dall'influsso esterno (come per es. danni dovuti a caduta) e dall'usura normale e dovuta all'impiego. Ciò vale particolarmente per batterie, per esse concediamo tuttavia 12 mesi di garanzia. Il diritti di garanzia decadono quando sono già effettuati interventi sull'apparecchio.
3. Il periodo di garanzia è 2 anni e inizia alla data d'acquisto dell'apparecchio. I diritti di garanzia devono essere fatti valere prima della scadenza del periodo di garanzia, entro due settimane dopo avere accertato il difetto. È esclusa la rivendicazione di diritti di garanzia dopo la scadenza del relativo periodo. La riparazione o la sostituzione dell'apparecchio non comporta una proroga del periodo di garanzia e con questa prestazione per l'apparecchio o per pezzi di ricambio eventualmente installati non inizia un nuovo periodo di garanzia. Questo vale anche nel caso si ricorra ad un servizio sul posto.
4. Per la rivendicazione dei vostri diritti di garanzia inviate l'apparecchio difettoso franco di porto all'indirizzo sotto indicato. Allegate lo scontrino di cassa in originale o un'altra prova d'acquisto che riporti la data. Conservate bene perciò lo scontrino di cassa come prova! Indicate il motivo di reclamo nel modo più dettagliato possibile. Se il difetto dell'apparecchio rientra nella nostra prestazione di garanzia, ricevete l'apparecchio riparato o un apparecchio nuovo a stretto giro di posta.

Naturalmente effettuiamo a pagamento anche riparazioni sull'apparecchio che non rientrano o non rientrano più nella garanzia. A tale scopo inviate l'apparecchio all'indirizzo del servizio assistenza.

Per parti mancanti, di consumo e soggette ad usura rimandiamo alle limitazioni di questa garanzia secondo le Disposizioni di garanzia di queste istruzioni per l'uso.



NL



Waarschuwing - Handleiding lezen om het letselrisico te verminderen



Draag een gehoorbeschermer. Lawaai kan aanleiding geven tot gehoorverlies.



Draag een stofmasker. Bij het bewerken van hout en andere materialen kan stof ontstaan dat schadelijk is voor de gezondheid. Asbesthoudend materiaal mag niet worden bewerkt!



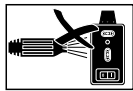
Draag een veiligheidsbril. Vonken die tijdens het werk ontstaan of splinters, spanen en stof die uit het toestel ontsnappen kunnen leiden tot zichtverlies.



LET OP! Gevaar voor snijwonden



Gesegmenteerde diamantsnijschijven mogen niet worden gebruikt



Demonteer de laser voordat u de machine met water schoonmaakt.

⚠ Let op!

Bij het gebruik van toestellen dienen enkele veiligheidsmaatregelen te worden nageleefd om lichamelijk gevaar en schade te voorkomen. Lees daarom deze handleiding / veiligheidsinstructies zorgvuldig door. Bewaar deze goed zodat u de informatie op elk moment kunt terugvinden. Mocht u dit toestel aan andere personen doorgeven, gelieve dan deze handleiding / veiligheidsinstructies mee te geven. Wij zijn niet aansprakelijk voor ongevallen of schade die te wijten zijn aan niet-naleving van deze handleiding en van de veiligheidsinstructies.

1. Veiligheidsaanwijzingen

De overeenkomstige veiligheidsinstructies vindt u in de bijgaande brochure.

⚠ Waarschuwing!

Lees alle veiligheidsinstructies en aanwijzingen. Nalatigheden bij de inachtneming van de veiligheidsinstructies en aanwijzingen kunnen elektrische schok, brand en/of zware letsels tot gevolg hebben. **Bewaar alle veiligheidsinstructies en aanwijzingen voor de toekomst.**

Speciale aanwijzingen omtrent de laser**⚠ Let op: Laserstraling**

Niet in de straal kijken

Laserklasse 2



- Niet met blote ogen rechtstreeks in de laserstraal kijken.
- Nooit rechtstreeks in de stralengang kijken.
- De laserstraal nooit richten op weerskaatsende oppervlakken, personen of dieren. Ook een laserstraal met een gering vermogen kan schade berokkenen aan het oog.
- Voorzichtig – als u anders te werk gaat dan hier beschreven kan dit leiden tot een blootstelling aan gevaarlijke straling.
- Lasermodule nooit openen.
- Als het meetinstrument een tijdje niet wordt

gebruikt, is het aan te raden de batterijen te verwijderen.

Aanvullende veiligheidsvoorschriften

- Machine op effen slipvaste grond plaatsen. De machine mag niet wiebelen.
- Vergewis u zich ervan dat de spanning vermeld op het kenplaatje overeenkomt met de voorhanden zijnde spanning. Dan pas de stekker aansluiten op het stroomnet.
- Veiligheidsbril dragen.
- Gehoorbeschermer dragen.
- Veiligheidshandschoenen dragen.
- Diamantschijven vol scheuren niet meer gebruiken. Ze moeten worden vervangen.
- Geen gesegmenteerde snijschijven gebruiken.
- Let op: diamantschijf blijft nog een tijdje draaien totdat ze tot stilstand komt!
- De diamantschijf geenszins afremmen door er zijdelings tegen te duwen.
- Let op! Diamantsnijschijf moet altijd met water worden gekoeld.
- Netstekker uittrekken alvorens de snijschijf te verwisselen.
- Gebruik alleen gepaste diamantschijven.
- Machine nooit zonder toezicht in vertrekken laten staan waarin kinderen aanwezig zijn.
- Machine ontoegankelijk voor kinderen bewaren.
- Vóór de controle van het elektrisch systeem van de motorkamer netstekker uittrekken.
- Wanorde op uw werkplaats leidt gemakkelijk tot ongevallen.
- Let er tijdens uw werk op dat u veilig en stabiel staat. Vermijd een abnormale lichaamshouding, bewaar steeds uw evenwicht.
- Als de snijschijf vastkomt, het toestel uitschakelen en scheiden van het stroomnet; dan pas het werkstuk verwijderen.

2. Beschrijving van het gereedschap en leveringsomvang

2.1 Beschrijving van het gereedschap (fig. 1/3/4/6/10)

1. Standvoeten
2. Diamantsnijschijf
3. Kuip
4. Werktafel
5. Hoekaanslag
6. Aanslagrail
7. Geleiderail
8. Beschermkap van de snijschijf
9. Handgreep
10. Schroef met stervormige handgreep voor hoekafstelling
11. Schroef met stervormige handgreep als transportborgelement
12. Vleugelschroeven
13. Koelwaterpomp
14. Slang
15. Motor
16. AAN/UIT-schakelaar
17. Schaal met hoekmaten

2.2 Leveringsomvang

- Open de verpakking en neem het toestel voorzichtig uit de verpakking.
- Verwijder het verpakkingsmateriaal alsmede verpakkings-/transportbeveiligingen (indien aanwezig).
- Controleer of de leveringsomvang compleet is.
- Controleer het toestel en de accessoires op transportschade.
- Bewaar de verpakking indien mogelijk tot het verloop van de garantieperiode.

Let op!

Het toestel en het verpakkingsmateriaal zijn geen speelgoed voor kinderen! Kinderen mogen niet met plastic zakken, folies en kleine stukken spelen! Er bestaat inslik- en verstikkingsgevaar!

- Steensnijder
- Kuip (3)
- Koelwaterpomp (13)
- Hoekaanslag (5)
- Standvoeten (1)
- Originele handleiding
- Veiligheidsinstructies

3. Reglementair gebruik

De steensnijder kan worden gebruikt voor gewone snijwerkzaamheden op betonplaten, straatklinkers, marmer- en granietplaten, bakstenen, tegels en dergelijke materialen overeenkomstig de grootte van de machine. Deze steensnijder is voor de doe-het-zelver en voor het handwerk bedoeld. Het is niet toegestaan om ermee hout en metaal te snijden.

De machine mag slechts voor werkzaamheden worden gebruikt waarvoor zij bedoeld is. Elk verder gaand gebruik is niet doelmatig. Voor eventueel daaruit voortvloeiende schade of verwondingen is de gebruiker/bediener, niet de fabrikant, aansprakelijk. Alleen de voor de machine gepaste snijschijven mogen worden gebruikt. Het gebruik van zaagbladen is verboden. Het naleven van de veiligheidsvoorschriften alsook van de montage- en bedrijfsvoorschriften van deze gebruiksaanwijzing hoort eveneens tot het doelmatig gebruik. Personen, die de machine bedienen en onderhouden, moeten met haar vertrouwd en op de hoogte zijn van eventuele gevaren. Bovendien dienen de geldende voorschriften ter voorkoming van ongevallen strikt te worden opgevolgd. Andere algemene regels qua arbeidsgeneeskunde en veiligheid dienen in acht te worden genomen. Wijzigingen aan de machine sluiten een aansprakelijkheid van de fabrikant en daaruit voortvloeiende schade helemaal uit. Ondanks een doelmatig gebruik kunnen bepaalde resterende risicofactoren niet volledig uit de weg worden geruimd. Ten gevolge van de constructie en de opbouw van de machine kunnen zich de volgende punten voordoen:

- Raken van de diamantschijf in het niet afgedekt zaagbereik.
- Grijpen in de draaiende diamantschijf.
- Wegspringen van een defect diamantopzetstuk van de diamantschijf.
- Van werkstukken en werkstukdelen.
- Gehoorschade bij niet-gebruik van de nodige gehoorbeschermer.

Wij wijzen erop dat onze gereedschappen overeenkomstig hun bestemming niet geconstrueerd zijn voor commercieel, ambachtelijk of industrieel gebruik. Wij geven geen garantie indien het gereedschap in ambachtelijke of industriële bedrijven alsmede bij gelijk te stellen activiteiten wordt gebruikt.

4. Technische gegevens

Motorvermogen:	2200 W S2 20 min
Motortoeren:	3000 t/min.
Wisselstroommotor:	230 V ~ 50 Hz
Isolatieklasse:	Klasse B
Bescherming type:	IP54
Snijlengte:	920 mm
Lengte jolly:	920 mm
max. dikte van het werkstuk 90°:	70 mm
max. dikte van het werkstuk 45°:	55 mm
Tafelafmetingen:	920 x 550 mm
Diamantsnijschijf:	ø 300 x ø 25,4
Laserklasse	2
Golflengte laser	650 nm
Vermogen laser	< 1 mW
Stroomtoevoer laser	2 x 1,5 V (AAA)
Gewicht	78 kg

Inschakelduur :

De inschakelduur S 2 20 min (korte-tijdbedrijf) betekent dat de motor met het nominaal vermogen (2200 W) enkel voor de tijd (20 min) vermeld op het kenplaatje voortdurend mag worden belast. Anders zou hij ontoelaatbaar warm worden. Tijdens de pauze koelt de motor weer af op zijn oorspronkelijke temperatuur.

Geluid en vibratie

De geluids- en vibratiewaarden werden bepaald volgens EN 61029.

Bedrijf

Geluidsdrukniveau L_{pA}	94,5 dB (A)
Onzekerheid K_{pA}	3 dB
Geluidsvermogen L_{WA}	107,5 dB (A)
Onzekerheid K_{WA}	3 dB

Stationair

Geluidsdrukniveau L_{pA}	76 dB (A)
Onzekerheid K_{pA}	3 dB
Geluidsvermogen L_{WA}	89 dB (A)
Onzekerheid K_{WA}	3 dB

Beperk de geluidsontwikkeling en vibratie tot een minimum!

- Gebruik enkel intacte toestellen.
- Onderhoud en reinig het toestel regelmatig.
- Pas uw manier van werken aan het toestel aan.
- Overbelast het toestel niet.

- Laat het toestel indien nodig nazien.
- Schakel het toestel uit als het niet wordt gebruikt.
- Draag handschoenen.

Restrisico's

Er blijven altijd restrisico's over ook al wordt dit elektrisch gereedschap naar behoren bediend. Volgende gevaren kunnen zich voordoen in verband met de bouwwijze en uitvoering van dit elektrisch gereedschap:

1. Longletsels indien geen gepaste stofmasker wordt gedragen.
2. Gehoorschade indien geen gepaste gehoorbeschermer wordt gedragen.
3. Schade aan de gezondheid die voortvloeit uit hand-arm-trillingen indien het toestel lang zonder onderbreking wordt gebruikt of niet naar behoren wordt gehanteerd en onderhouden.

5. Vóór inbedrijfstelling

Controleer of de gegevens vermeld op het kenplaatje overeenkomen met de gegevens van het stroomnet alvorens het gereedschap aan te sluiten.

Verwijder altijd de netstekker uit het stopcontact voordat u het gereedschap anders afstelt.

- De machine moet worden opgesteld zodat ze veilig staat, d.w.z. ze moet op een werkbank, het standaardonderstel of dgl. worden vastgeschroefd.
- Vóór inbedrijfstelling moeten alle afdekkingen en veiligheidsinrichtingen naar behoren zijn gemonteerd.
- De snijschijf moet vrij kunnen draaien.

Montage slang- en kabelgeleiding (Afb.16)

Montage van het onderstel en de koelwaterpomp (fig. 2-5)

- Standvoeten (1) vastschroeven op de waterkuip m.b.v. vleugelschroeven (12).
- Onderstel opstellen.
- De volledige steensnijder de kuip (3) in plaatsen.
- Koelwaterpomp (13) op een gepaste plaats de waterkuip in leggen en vastmaken op de bodem van de kuip d.m.v. zuignapjes. Pomp, kabel en koelwaterslang (14) mogen niet in

- het snijgebied terechtkomen!
- In de kuip water vullen tot de pomp (13) helemaal onder water staat.
- Stergreepschroef (11) en afstandsstuk (40) verwijderen.

Let op: Als u het toestel de kuip uit heft en transporteert dient het snijwerk opnieuw te worden vastgezet m.b.v. de stergreepschroef (11) en het afstandsstuk (40).

Belangrijk!

Zorg ervoor dat de koelwaterslang (14) bij de montage niet knikt, anders is een perfecte werking niet verzekerd.

Let op!

De kabel en de koelwaterslang mogen niet in het snijbereik terechtkomen!

6. Bediening

6.1 Aan-/uitschakelaar (fig. 6)

- Om de machine aan te zetten drukt u op „I“ van de AAN- / UIT-schakelaar (16).
- Voordat u met het snijden begint dient u te wachten tot de snij-schijf het maximumtoeren-tal heeft bereikt en de koelwaterpomp (13) water naar de snij-schijf heeft gebracht.
- Om de machine uit te zetten drukt u op „0“ van de schakelaar (16).
- De machine heeft een overbelastingsschakelaar (16a). Wordt de machine overbelast, reageert de overbelastingsschakelaar (16a). Na het afkoelen kan de machine terug worden ingeschakeld door op de overbelastingsschakelaar (16a) te drukken.

6.2 90° sneden (fig. 7/8)

- Schroef met stervormige handgreep (27) losdraaien.
- Hoekaanslag (5) op 90° afstellen en schroef met stervormige handgreep (27) terug aanhalen.
- Schroeven (28) opnieuw aanhalen teneinde de hoekaanslag (5) vast te zetten.
- Machine inschakelen.
- Let op: Afwachten tot het koelwater de snij-schijf (2) heeft bereikt.
- Machinekop (29) langzaam en gelijkmatig aan de handgreep (9) door de tegel heen naar voren trekken.

- Aan het einde van de snede de tegelsnijmachine opnieuw uitschakelen.

6.3 45° Diagonale snede (fig. 9)

- Hoekaanslag (5) op 45° afstellen.
- Snede uitvoeren zoals beschreven onder 6.2.

6.4 45° Langssnede „jollysnede“ (fig. 10)

- Schroef met stervormige handgreep (10) losdraaien.
- Geleiderail (7) naar links schuin zetten op 45° van de schaal (17) met hoekmaten.
- Schroef met stervormige handgreep (10) opnieuw aanhalen.
- Snede uitvoeren zoals beschreven onder 6.2.

6.4.1 Bewerken van grotere werkstukken (fig. 11/12)

Om grotere werkstukken te kunnen bewerken kan het snijwerk omhoog worden geklapt. In deze positie kunnen werkstukken met een lengte van maximaal 920 mm (dikte van het werkstuk maximaal 38 mm) worden bewerkt.

- Te dien einde schroef (37) aan de bovenkant verwijderen.
- Het snijwerk klappt vanzelf omhoog.
- U kunt dan de gewenste sneden uitvoeren zoals beschreven in hoofdstuk 6.2 tot 6.4 U dient alleen bovendien de handgreep lichtjes omlaag te duwen.

6.5 Verwisselen van diamantsnij-schijf (fig. 13/14)

- Netstekker trekken
- De 3 schroeven (30) losdraaien en beschermkap (8) van het zaagblad verwijderen.
- Sleutel (31) op de motoras zetten en tegenhouden.
- De flensmoer in draairichting van de snij-schijf (2) losdraaien m.b.v. de sleutel (34).
- (Let op: linkse schroefdraad)
- Buitenflenzen (35) en snij-schijf (2) afnemen.
- Montageflens zorgvuldig schoonmaken alvorens de nieuwe snij-schijf te monteren.
- De nieuwe snij-schijf in omgekeerde volgorde monteren en aanhalen.
- Let op: Draairichting van de snij-schijf in acht nemen!
- Beschermkap (8) van het zaagblad opnieuw monteren.

6.6 Werking laser (fig. 17-21)

6.6.1 Stationair gebruik (fig. 17/18)

Inschakelen: de Aan/Uit-schakelaar (46) naar de stand "I" brengen.

Uitschakelen: de Aan/Uit-schakelaar (46) naar de stand "0" brengen.

Schakel de laser (45) in. Een laserlijn wordt op het te bewerken materiaal geprojecteerd en duidt exact aan langs waar het snijden dient te gebeuren. Met behulp van de schroef (47) kan de laser extra worden gejusteerd. Draai te dien einde de schroef (47) met enkele slagen los. De laser (45) kan dan op de adapter (48) in verticale en horizontale richting worden bewogen en in de juiste stand worden gebracht. Haal de schroef (47) terug aan als de gewenste instelling bereikt is.

6.6.2 Werking als lasernivelleertoestel (fig. 17-20)

Verwijder de schroef (47). U kan dan de laser (45) wegnemen van de adapter (48) en als extern lasernivelleertoestel gebruiken. De laser (45) is voorzien van twee waterpaslibellen (49) en kan bijgevolg horizontaal en verticaal in de juiste stand worden gebracht. De onderplaat (50) van de laser is magnetisch zodat hij op overeenkomstige ondergronden vast kan worden gemaakt. Fig. 19 en 20 stellen twee toepassingsvoorbeelden voor.

6.6.3 Verwisselen van batterij

Verwijder de onderplaat (50) door de 4 schroeven (51) uit te draaien. Neem er de afgewerkte batterijen uit en vervang deze door nieuwe. Breng daarna de onderplaat (50) terug aan m.b.v. de 4 schroeven.

7. Vervanging van de netaansluitleiding

Als de netaansluitleiding van dit apparaat beschadigd wordt, dan moet hij door de fabrikant of diens klantendienst of door een gelijkwaardig gekwalificeerde persoon vervangen worden, om gevaren te vermijden.

8. Reiniging, onderhoud en bestellen van wisselstukken

Trek vóór alle schoonmaakwerkzaamheden de netstekker uit het stopcontact.

8.1 Reiniging

- Machine regelmatig van stof en verontreinigingen ontdoen. Voor het schoonmaken gebruikt u best een doek of borstel.
- Gebruik voor het schoonmaken van het kunststofgedeelte geen bijtende middelen.
- De kuip (3) en de koelmiddelpomp (13) regelmatig van vuil ontdoen omdat anders de koeling van de diamantsnijschijf (2) niet verzekerd is.

8.2 Onderhoud

Alle bewegende onderdelen moeten periodiek worden nagesmeerd.

8.3 Transport

- Vóór het transport dient u al het koelmiddel af te laten.
- Voor het optillen van de machine geen veiligheidsvoorzieningen gebruiken.

8.3 Bestellen van wisselstukken:

Gelieve bij het bestellen van wisselstukken volgende gegevens te vermelden:

- Type van het toestel
- Artikelnummer van het toestel
- Ident-nummer van het toestel
- Wisselstuknummer van het benodigd stuk

Actuele prijzen en info vindt u terug onder www.isc-gmbh.info

9. Afvalbeheer en recyclage

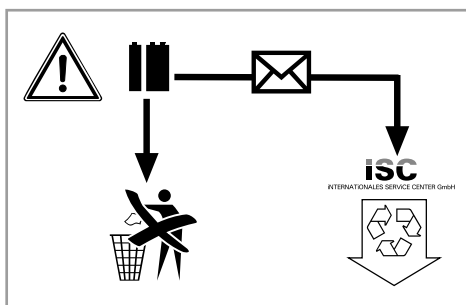
Het toestel bevindt zich in een verpakking om transportschade te voorkomen. Deze verpakking is een grondstof en bijgevolg herbruikbaar of kan de grondstofkringloop terug worden ingebracht. Het toestel en zijn accessoires bestaan uit diverse materialen, zoals b.v. metaal en kunststof. Ontdoet u zich van defecte onderdelen op de inzamelplaats waar u gevaarlijke afvalstoffen mag afgeven. Informeer u in uw speciaalzaak of bij uw gemeentebestuur!

10. Opbergen

Bewaar het toestel en de accessoires op een donkere, droge en vorstvrije plaats die voor kinderen ontoegankelijk is. De optimale opbergtemperatuur ligt tussen 5° C en 30° C. Bewaar het elektrische gereedschap in de originele verpakking.

11. Verwijderen van batterijen

Batterijen bevatten materialen die schadelijk zijn voor het milieu. Batterijen horen niet thuis bij het huisvuil. Gooi ze niet in het vuur of in het water. Batterijen moeten worden ingezameld, gerecyceld of milieuvriendelijk verwijderd. Stuur afgedankte batterijen naar ISC GmbH, Eschenstraße 6 in D-94405 Landau. Daar is door de fabrikant een behoorlijke verwijdering verzekerd.





Enkel voor EU-landen

Elektrisch gereedschap hoort niet bij het huisvuil thuis!

Volgens de Europese richtlijn 2002/96/EG op afgedankte elektrische en elektronische toestellen en omzetting in nationaal recht dienen afgedankte elektrische gereedschappen afzonderlijk te worden verzameld en milieuvriendelijk te worden gerecycleerd.

Recyclagealternatief i.p.v. het toestel terug te sturen:

De eigenaar van het elektrische toestel is alternatief verplicht, i.p.v. het toestel terug te sturen, mede te werken bij de behoorlijke recyclage in geval hij zich van het eigendom ontdoet. Het afgedankte toestel kan hiervoor ook bij een verzamelplaats worden afgegeven die voor een verwijdering als bedoeld in de wetgeving in zake recyclage en afvalverwerking zorgt. Hieronder vallen niet bij de afgedankte toestellen gevoegde accessoires en hulpmiddelen zonder elektrische componenten.

Nadruk of andere reproductie van documentatie en geleidepapieren van de producten, geheel of gedeeltelijk, enkel toegestaan mits uitdrukkelijke toestemming van iSC GmbH.

Technische wijzigingen voorbehouden

- Het product beantwoordt aan de eisen van EN 61000-3-11 en is onderworpen aan speciale aansluitvoorwaarden. Dat wil zeggen dat het gebruik op willekeurige vrij te kiezen aansluitpunten niet toegestaan is.
- Het toestel kan bij ongunstige netomstandigheden leiden tot tijdelijke spanningsschommelingen.
- Het product is uitsluitend voorzien om op aansluitpunten te werken die
 - a) een maximaal toegestane netimpedantie Z niet overschrijden of
 - b) die een permanente stroombelastbaarheid van het net van minstens 100 A per fase hebben.
- U dient er zich als gebruiker van te vergewissen, indien nodig in overleg met uw energievoorzieningsmaatschappij, dat uw aansluitpunt waarop u uw product wilt gebruiken, één van de beide genoemde eisen a) of b) vervult.

Garantiebewijs

Geachte klant,
onze producten zijn aan een strenge kwaliteitscontrole onderhevig. Mocht dit apparaat echter ooit niet naar behoren functioneren, spijt het ons ten zeerste en vragen u zich tot onze servicedienst onder het adres vermeld op dit garantiebewijs te wenden. Wij staan ook graag telefonisch tot uw dienst via het hieronder vermelde servicetelefoonnummer. Voor vorderingen in verband met garantie geldt het volgende:

1. Deze garantievoorwaarden regelen bijkomende prestaties. Uw wettelijke garantierechten blijven onaangetast door deze garantie. Onze garantieprestatie is voor uw gratis.
2. De garantieprestatie heeft uitsluitend betrekking op gebreken die te wijten zijn aan materiaal- of fabricagefouten en is beperkt tot het verhelpen van deze gebreken of het vervangen van het apparaat. Wij wijzen erop dat onze apparaten overeenkomstig hun bestemming niet geconstrueerd zijn voor commercieel, ambachtelijk of industrieel gebruik. Een garantieovereenkomst komt daarom niet tot stand als het apparaat in ambachtelijke of industriële bedrijven alsmede bij gelijk te stellen activiteiten wordt gebruikt. Uitgesloten van onze garantie zijn verder schadeloosstellingen voor transportschade, schade door niet-naleving van de montage-instructies of op grond van ondeskundige installatie, niet-naleving van de handleiding (zoals door b.v. aansluiting op een verkeerde netspanning of stroomsoort), oneigenlijke of onoordeelkundige toepassingen (zoals b.v. overbelasting van het apparaat of gebruik van niet toegestane inzetgereedschappen of toebehoren), niet-naleving van de onderhouds- en veiligheidsbepalingen, binnendringen van vreemde voorwerpen in het apparaat (zoals b.v. zand, stenen of stof), gebruikmaking van geweld of invloeden van buitenaf (zoals b.v. schade door neervallen) alsmede door normale slijtage die zich bij het doelmatig gebruik van het apparaat voordoet. Dit geldt vooral voor accu's waarop wij 12 maanden garantie geven. Er kan geen aanspraak op garantie worden gemaakt als op het apparaat reeds ingrepen werden uitgevoerd.
3. De garantieperiode bedraagt 2 jaar en gaat in op de datum van aankoop van het apparaat. Garantieclaims dienen voor het verloop van de garantieperiode binnen de twee weken na het vaststellen van het defect geldend te worden gemaakt. Het geldend maken van garantieclaims na verloop van de garantieperiode is uitgesloten. De herstelling of vervanging van het apparaat leidt noch tot een verlenging van de garantieperiode noch wordt door deze prestatie een nieuwe garantieperiode voor het apparaat of voor eventueel ingebouwde wisselstukken op gang gebracht. Dit geldt ook bij het ter plaatse uitvoeren van een serviceactiviteit.
4. Om een garantieclaim geldend te maken dient u het defecte apparaat franco op te sturen aan het hieronder vermelde adres. Voeg het originele verkoopbewijs of een ander gedateerd bewijs van aankoop bij. Gelieve daarom de kassabon als bewijs goed te bewaren! Wij verzoeken u de reden van de klacht zo nauwkeurig mogelijk te beschrijven. Valt het defect van het apparaat binnen onze garantieprestatie bezorgen wij u per omgaande een hersteld of nieuw apparaat terug.

Uiteraard staan wij ook tot u dienst om mits betaling van de kosten defecten van het apparaat te verhelpen die buiten de garantieomvang vallen. Te dien einde stuurt u het apparaat aan ons serviceadres op.

Voor slijtstukken, verbruiksmateriaal en ontbrekende onderdelen wordt verwezen naar de beperkingen van deze garantie conform de garantiebepalingen van deze handleiding.



E



Aviso - Leer el manual de instrucciones para reducir cualquier riesgo de sufrir daños



Usar **protección para los oídos**. La exposición al ruido puede ser perjudicial para el oído.



Es preciso ponerse una **mascarilla de protección**. Puede generarse polvo dañino para la salud cuando se realicen trabajos en madera o en otros materiales. ¡Está prohibido trabajar con material que contenga asbesto!



Llevar **gafas de protección**. Durante el trabajo, la expulsión de chispas, astillas, virutas y polvo por el aparato pueden provocar pérdida de vista.



¡Atención! Peligro de corte



No utilizar muelas de tronzar diamantadas segmentadas.



Desmontar el láser antes de limpiar la máquina con agua.



⚠ ¡Atención!

Al usar aparatos es preciso tener en cuenta una serie de medidas de seguridad para evitar lesiones o daños. Por este motivo, es preciso leer atentamente este manual de instrucciones/advertencias de seguridad. Guardar esta información cuidadosamente para poder consultarla en cualquier momento. En caso de entregar el aparato a terceras personas, será preciso entregarles, asimismo, el manual de instrucciones/advertencias de seguridad. No nos hacemos responsables de accidentes o daños provocados por no tener en cuenta este manual y las instrucciones de seguridad.

1. Instrucciones de seguridad

Encontrará las instrucciones de seguridad correspondientes en el prospecto adjunto.

⚠ ¡Aviso!

Lea todas las instrucciones de seguridad e indicaciones. El incumplimiento de dichas instrucciones e indicaciones puede provocar descargas, incendios y/o daños graves. **Guarde todas las instrucciones de seguridad e indicaciones para posibles consultas posteriores.**

Advertencias especiales sobre el láser

⚠ Atención: Radiación láser

**No mirar directamente el trayecto del rayo
Clase de láser 2**



- No mirar directamente el trayecto del rayo láser sin gafas protectoras.
- No mirar jamás directamente en el canal de salida del rayo.
- No dirigir nunca el rayo láser sobre superficies reflectantes, ni tampoco sobre personas o animales. Incluso un rayo láser de baja potencia puede provocar lesiones oculares.
- Atención: si no se siguen estas instrucciones al pie de la letra se podría producir una exposición peligrosa a las radiaciones.

- Jamás abrir el módulo láser.
- Si la máquina deja de utilizarse por un espacio prolongado de tiempo, se deberían retirar las baterías.

Instrucciones de seguridad adicionales

- Coloque el aparato sobre una superficie plana y antirresbaladiza. El aparato no debe tambalearse.
- Compruebe que la tensión de la placa de datos corresponde con la tensión prevista. No enchufe el aparato sin antes haber comprobado estos datos.
- Lleve gafas de protección.
- Lleve protectores de oídos.
- Lleve guantes de protección.
- Deje de utilizar y sustituya los discos de tronzar agrietados.
- No utilice los discos de tronzar diamantados que estén segmentados.
- Atención: ¡El disco de tronzar sigue funcionando por inercia!
- No frene nunca el disco diamantado haciendo una presión lateral.
- Atención: La muela de tronzar adiamantada debe enfriarse siempre con agua.
- Antes de cambiar el disco, desenchufe el interruptor de contacto a la red.
- Utilice sólo discos de tronzar diamantados adecuados.
- No deje nunca el aparato sin vigilancia en lugares donde haya menores.
- No deje el aparato al alcance de los niños.
- Desenchufe el contacto a la red antes de controlar motor eléctrico.
- El desorden en la zona de trabajo puede originar accidentes.
- Al trabajar, procurar mantener siempre una posición fija y segura. Evitar una posición corporal inadecuada, mantener siempre el equilibrio.
- Si la muela de tronzar se bloquea, en primer lugar desconectar el aparato y desenchufarlo de la red eléctrica, y después retirar la pieza a trabajar.



2. Descripción del aparato y volumen de entrega

2.1 Descripción del aparato (fig. 1/3/4/6/10)

1. Patas de apoyo
2. Muela de tronzar adiamantada
3. Bandeja
4. Mesa de trabajo
5. Tope angular
6. Guía de corte
7. Riel guía
8. Dispositivo de protección para la muela de tronzar
9. Empuñadura
10. Tornillo en estrella para ajuste angular
11. Tornillo en estrella para disp. seguridad de transporte
12. Tornillos de orejetas
13. Bomba de agua de refrigeración
14. Tubo de goma
15. Motor
16. Interruptor ON/OFF
17. Escala angular

2.2 Volumen de entrega

- Abrir el embalaje y extraer cuidadosamente el aparato.
- Retirar el material de embalaje, así como los dispositivos de seguridad del embalaje y para el transporte (si existen).
- Comprobar que el volumen de entrega esté completo.
- Comprobar que el aparato y los accesorios no presenten daños ocasionados durante el transporte.
- Si es posible, almacenar el embalaje hasta que transcurra el periodo de garantía.

Atención!

¡El aparato y el material de embalaje no son un juguete! ¡No permitir que los niños jueguen con bolsas de plástico, láminas y piezas pequeñas! ¡Riesgo de ingestión y asfixia!

- Cortadora profesional
- Bandeja (3)
- Bomba de agua de refrigeración (13)
- Tope angular (5)
- Patas de apoyo (1)
- Manual de instrucciones original
- Instrucciones de seguridad

3. Uso adecuado

La cortadora profesional se puede utilizar para trabajos de corte convencionales en baldosas de hormigón, adoquines, placas de granito y mármol, ladrillos, azulejos y similares de acuerdo con el tamaño de la máquina. Ha sido diseñada tanto para el uso doméstico como para el uso profesional. No se permite cortar madera o metal.

El aparato sólo debe utilizarse para su uso previsto. Cualquier otro uso no es reglamentario. La responsabilidad de toda clase de daños o lesiones derivados del uso no reglamentario recae sobre el usuario y no sobre el fabricante. En el aparato sólo se deben utilizar discos de tronzar adecuados. Está prohibido el uso de hojas de sierra. Para el uso reglamentario, es también imprescindible observar las normas de seguridad, así como las instrucciones de montaje y de servicio en este manual. Las personas que utilicen y mantengan el aparato deben estar familiarizadas con él y conocer los posibles peligros. Por demás, se observarán con la mayor exactitud posible, las disposiciones para la prevención de accidentes. Hay que respetar cualquier otra norma general en el campo de la seguridad y medicina en el trabajo. El fabricante no se hace responsable de los cambios realizados en el aparato así como de los daños derivados de éstos. No obstante, no se excluyen totalmente ciertos peligros y riesgos, aunque el aparato sea correctamente utilizado. Dependiendo de la construcción y la configuración del aparato, pueden aparecer los siguientes puntos de peligro:

- El disco de tronzar diamantado toca en la zona descubierta.
- Meter la mano en el disco de tronzar diamantado en funcionamiento.
- Una pieza diamantada del disco de tronzar defectuosa sale proyectada.
- Rebote de las piezas con las que se está trabajando o de algunas de sus partes.
- Lesiones en el aparato auditivo por no utilizar los protectores de oídos necesarios.

Tener en consideración que nuestro aparato no está indicado para un uso comercial, industrial o en taller. No asumiremos ningún tipo de garantía cuando se utilice el aparato en zonas industriales, comerciales o talleres, así como actividades similares.



4. Características técnicas

Potencia del motor: 2200 W S2 20 min
Revoluciones del motor: 3000 r.p.m⁻¹
Motor de corriente alterna: 230V ~ 50Hz
Clase de aislante: Clase B
Categoría de protección: IP54
Longitud de corte: 920 mm
Longitud corte diagonal: 920 mm
Máx. grosor pieza de trabajo 90°: 70 mm
Máx. grosor pieza de trabajo 45°: 55 mm
Tamaño de la mesa: 920 x 550 mm
Muela de tronzar adiamantada: ø 300 x ø 25,4
Clase del láser 2
Longitud de onda láser 650 nm
Potencia láser < 1 mW
Alimentación de corriente láser ... 2 x 1,5 V (AAA)
Peso 78 kg

Duración de funcionamiento:

La duración de funcionamiento S2 20 min (servicio de cortos espacios de tiempo) prevé que el motor únicamente sea sometido a una carga constante a potencia nominal (2200 W) durante el tiempo indicado en la placa (20 min). De lo contrario, se sobrepasarían los límites de calentamiento admisibles. Durante el descanso el motor se enfría volviendo a alcanzar su temperatura de salida.

Ruido y vibración

Los valores con respecto al ruido y la vibración se determinaron conforme a la norma EN 61029.

En funcionamiento

Nivel de presión acústica L_{pA} 94,5 dB(A)
Imprecisión K_{pA} 3 dB
Nivel de potencia acústica L_{WA} 107,5 dB(A)
Imprecisión K_{WA} 3 dB

Marcha en vacío

Nivel de presión acústica L_{pA} 76 dB(A)
Imprecisión K_{pA} 3 dB
Nivel de potencia acústica L_{WA} 89 dB(A)
Imprecisión K_{WA} 3 dB

¡Reducir la emisión de ruido y las vibraciones al mínimo!

- Emplear sólo aparatos en perfecto estado.
- Realizar el mantenimiento del aparato y limpiarlo con regularidad.

- Adaptar el modo de trabajo al aparato.
- No sobrecargar el aparato.
- En caso necesario dejar que se compruebe el aparato.
- Apagar el aparato cuando no se esté utilizando.
- Llevar guantes.

Riesgos residuales

Incluso si esta herramienta se utiliza adecuadamente, siempre existen riesgos residuales. En función de la estructura y del diseño de esta herramienta eléctrica pueden producirse los siguientes riesgos:

1. Lesiones pulmonares en caso de que no se utilice una mascarilla de protección antipolvo.
2. Lesiones auditivas en caso de que no se utilice una protección para los oídos adecuada.
3. Daños a la salud derivados de las vibraciones de las manos y los brazos si el aparato se utiliza durante un largo periodo de tiempo, no se sujeta del modo correcto o si no se realiza un mantenimiento adecuado.

5. Antes de la puesta en marcha

Antes de conectar la máquina, asegurarse de que los datos de la placa de identificación coincidan con los datos de la red eléctrica.

Desenchufar el aparato antes de realizar ajustes.

- Proporciónele a la máquina una posición estable, es decir, fijela con tornillos a un banco de trabajo, a un bastidor de tipo universal o a otro tipo de soporte.
- Antes de la puesta en marcha debe instalar debidamente todas las cubiertas y dispositivos de seguridad.
- La muela de tronzar debe poder funcionar sin ningún tipo de obstáculos.

Montaje de la guía de cable y de manguera (fig. 16)

Montaje del soporte inferior y la bomba de agua de refrigeración (Fig. 2-5)

- Atornillar patas de apoyo (1) con tornillos de orejetas (12) a la cuba de agua.
- Colocar soporte inferior.
- Colocar la cortadora de cerámica completa en la cuba (3).
- Colocar la bomba de agua de refrigeración



(13) en lugar adecuado dentro de la cuba y fijar con las ventosas al fondo de la misma.

¡La bomba, el cable y la manguera de refrigeración (14) no deben hallarse en la zona de corte!

- Echar agua hasta que la bomba (13) se llene por completo.
- Retirar tornillo en estrella (11) y pieza distanciadora (40).

Atención: ¡Al extraer la máquina de la cuba y durante el transporte de la máquina se ha de asegurar nuevamente la unidad de corte mediante el tornillo en estrella (11) y la pieza distanciadora (40)!

¡Importante!

Asegurarse de que la manguera de refrigeración (14) no se doble durante el montaje, ya que de lo contrario no podría garantizarse un funcionamiento correcto de la máquina.

¡Atención!

El cable y la manguera de refrigeración no deben hallarse en la zona de corte.

6. Manejo

6.1 Interruptor ON/OFF (Fig. 6)

- Presione el „I“ del interruptor ON/OFF (16) para conectar la máquina.
- Antes de iniciar el proceso de corte, es preciso esperar a que la muela de tronzar alcance la velocidad máxima y la bomba de agua (13) haya hecho llegar agua a la muela.
- Presione el „0“ del interruptor ON/OFF (16) para conectar la máquina.
- La máquina está provista de un interruptor de sobrecarga (16 a). El interruptor de sobrecarga (16 a) salta cuando la máquina se sobrecarga. Dejar enfriar antes de volver a conectar la máquina accionando el interruptor de sobrecarga (16 a).

6.2 Cortes de 90° (Fig. 7/8)

- Afloje el tornillo en estrella (27)
- Coloque el tope angular (5) a 90° y vuelva a apretar el tornillo en estrella (27).
- Vuelva a apretar los tornillos (28) para fijar el tope angular (5).
- Desplace hacia atrás el cabezal de la máquina (29) con la empuñadura (9).
- Coloque la cerámica sobre el raíl (6) en el

tope angular (5).

- Ponga en marcha la cortadora de cerámica.
- Atención: Antes de empezar a cortar, espere hasta que el agua haya llegado a la muela de tronzar (2).
- Desplace el cabezal de la máquina (29) tirando hacia adelante de forma lenta y uniforme por la empuñadura (9) para cortar la cerámica.
- Vuelva a desconectar la cortadora al finalizar el corte.

6.3 Corte diagonal de 45° (Fig. 9)

- Coloque el tope angular (5) a 45°
- Realice el corte tal y como se describe en el punto 7.4.

6.4 Corte longitudinal de 45°: „corte Jolly“ (Fig. 10)

- Afloje los tornillos en estrella (10)
- Incline el raíl guía (7) hacia la izquierda a 45° de la escala angular (17).
- Vuelva a apretar el tornillo en estrella (10).
- Realice el corte tal y como se describe en el punto 6.2.

6.4.1 Procesamiento de piezas mayores (Fig. 11/12)

La unidad de corte se puede plegar hacia arriba para poder procesar piezas de mayor tamaño. En esta posición se pueden procesar piezas de una longitud de hasta 920 mm (hasta máx. 38 mm de grosor pieza de trabajo).

- A tal efecto, retirar tornillo (37) de la parte superior.
- La unidad de corte se pliega hacia arriba de forma automática.
- A continuación se pueden practicar los cortes deseados según se describe en el Cap.6.2 a 6.4 Para ello sólo se debe presionar ligeramente hacia abajo con la manivela.

6.5 Cambiar la muela de tronzar adiamantada (Fig. 13/14)

- Desenchufe el cable de la red
- Suelte los 3 tornillos (30) y retire la cubierta de protección de la muela (8).
- Coloque la llave (31) en el eje del motor y sosténgala.
- Suelte la tuerca de brida en el sentido de marcha de la muela (2) con ayuda de la llave (34). (Atención: rosca a la izquierda)
- Extraiga la brida exterior (35) y la muela de tronzar (2).
- Limpie a fondo la brida exterior antes de pro-



- ceder al montaje de la nueva muela.
- Vuelva a ajustar y apretar la nueva muela repitiendo la secuencia de pasos a la inversa.
- Atención: ¡Tenga en cuenta el sentido de marcha de la muela!
- Vuelva a colocar la cubierta de protección de la muela (8).

6.6 Funcionamiento en modo láser (fig. 17-21)

6.6.1 Funcionamiento estacionario (fig. 17/18)

Conexión: Poner el interruptor ON/OFF (46) en la posición "I".

Desconexión: Poner el interruptor ON/OFF (46) en la posición "0".

Conectar el láser (45). Se proyecta una línea de láser sobre el material a trabajar indicando exactamente el trayecto del corte. El tornillo (47) permite ajustar adicionalmente el láser. Para ello, aflojar un poco el tornillo (47). Ahora se puede mover y alinear el láser (45) en el adaptador (48) en dirección vertical y horizontal. Volver a apretar el tornillo (47) una vez conseguido el ajuste deseado.

6.6.2 Funcionamiento como aparato de nivelación por láser (fig. 17-20)

Retirar el tornillo (47). Al quitar el láser (45) del adaptador (48) se podrá utilizar como aparato de nivelación por láser. El láser (45) está provisto de dos niveles de burbuja (49), por lo que se puede alinear de forma horizontal y vertical. La placa base (50) del láser es magnética, pudiéndose fijar a superficies que admitan magnetismo. Las figuras 19 y 20 muestran dos ejemplos de aplicación.

6.6.3 Cambiar la pila

Quitar la placa base (50) soltando los 4 tornillos (51). Sacar las pilas gastadas y poner pilas nuevas. Volver a atornillar la placa base (50).

7. Cambio del cable de conexión a la red eléctrica

Cuando el cable de conexión a la red de este aparato esté dañado, deberá ser sustituido por el fabricante o su servicio de asistencia técnica o por una persona cualificada para ello, evitando así cualquier peligro.

8. Mantenimiento, limpieza y pedido de piezas de repuesto

Desenchufar siempre antes de realizar algún trabajo de limpieza.

8.1 Limpieza

- Eliminar el polvo y las impurezas de la máquina con regularidad. Se recomienda limpiar la máquina con un paño o un pincel.
- No utilizar ningún producto corrosivo para limpiar las piezas de plástico.
- Es preciso extraer periódicamente las impurezas de la bandeja (3) y la bomba de refrigerante (13), ya que de lo contrario no se puede garantizar la refrigeración de la muela de tronzar diamantada (2).

8.2 Mantenimiento

Las piezas móviles han de lubricarse periódicamente.

8.3 Transporte

- Purgar completamente el refrigerante antes de transportar el aparato.
- No utilizar dispositivos de seguridad para elevar la máquina.

8.3 Pedido de piezas de recambio:

Al solicitar recambios se indicarán los datos siguientes:

- Tipo de aparato
- No. de artículo del aparato
- No. de identidad del aparato
- No. del recambio de la pieza necesitada.

Encontrará los precios y la información actual en www.isc-gmbh.info

9. Eliminación y reciclaje

El aparato está protegido por un embalaje para evitar daños producidos por el transporte. Este embalaje es materia prima y, por eso, se puede volver a utilizar o llevar a un punto de reciclaje. El aparato y sus accesorios están compuestos de diversos materiales, como, p. ej., metal y plástico. Depositar las piezas defectuosas en un contenedor destinado a residuos industriales. Informarse en el organismo responsable al respecto en su municipio o en establecimientos especializados.



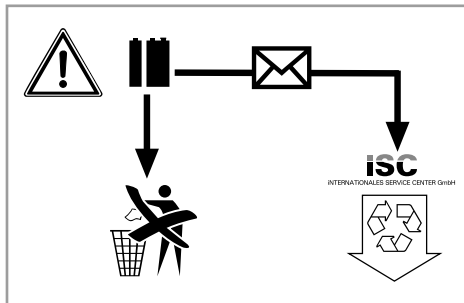
E

10. Almacenamiento

Guardar el aparato y sus accesorios en un lugar oscuro, seco, protegido de las heladas e inaccesible para los niños. La temperatura de almacenamiento óptima se encuentra entre los 5 y 30 °C. Guardar la herramienta eléctrica en su embalaje original.

11. Eliminar las pilas

Las pilas contienen materiales perjudiciales para el medio ambiente. No tirar las pilas al cubo de la basura, al fuego o al agua. Las pilas deben eliminarse o reciclarse de forma ecológica. Enviar las pilas usadas a ISC GmbH, Eschenstraße 6 in D-94405 Landau. El fabricante garantiza que así se eliminarán de forma adecuada.





E



Sólo para países miembros de la UE

No tirar herramientas eléctricas en la basura casera.

Según la directiva europea 2002/96/CE sobre aparatos usados electrónicos y eléctricos y su aplicación en el derecho nacional, dichos aparatos deberán recogerse por separado y eliminarse de modo ecológico para facilitar su posterior reciclaje.

Alternativa de reciclaje en caso de devolución:

El propietario del aparato eléctrico, en caso de no optar por su devolución, está obligado a reciclar adecuadamente dicho aparato eléctrico. Para ello, también se puede entregar el aparato usado a un centro de reciclaje que trate la eliminación de residuos respetando la legislación nacional sobre residuos y su reciclaje. Esto no afecta a los medios auxiliares ni a los accesorios sin componentes eléctricos que acompañan a los aparatos usados.

Sólo está permitido copiar la documentación y documentos anexos del producto, o extractos de los mismos, con autorización expresa de iSC GmbH.

Nos reservamos el derecho a realizar modificaciones técnicas

- El producto cumple los requisitos de la norma EN 61000-3-11 y debe someterse a condiciones especiales de conexión. Es decir, los puntos de conexión no se pueden escoger libremente.
- Se pueden producir oscilaciones de tensión en el aparato en caso de que la alimentación de red sea desfavorable.
- El producto ha sido previsto exclusivamente para el uso en puntos de conexión que
 - a) no superen la impedancia de red $Z_{\text{sys}} = 0,271 \Omega$ máxima permitida o
 - b) posean una potencia de corriente constante de la red de un mínimo de 100 A por fase.
- El usuario deberá consultar a su empresa de suministro de energía para cerciorarse de que el punto de conexión en el que se desee hacer funcionar el producto cumpla uno de los dos requisitos mencionados, a) o b).



Certificado de garantía

Estimado cliente:

Nuestros productos están sometidos a un estricto control de calidad. No obstante, lamentaríamos que este aparato dejara de funcionar correctamente, en tal caso, le rogamos que se dirija a nuestro servicio de atención al cliente en la dirección indicada en la parte inferior de la presente tarjeta de garantía. Con mucho gusto le atenderemos también telefónicamente en el número de servicio indicado a continuación. Para hacer válido el derecho de garantía, proceda de la siguiente forma:

1. Estas condiciones de garantía regulan prestaciones de la garantía adicionales. Sus derechos legales a prestación de garantía no se ven afectados por la presente garantía. Nuestra prestación de garantía es gratuita para usted.
2. La prestación de garantía se extiende exclusivamente a defectos ocasionados por fallos de material o de producción y está limitada a la reparación de los mismos o al cambio del aparato. Tenga en consideración que nuestro aparato no está indicado para un uso comercial, en taller o industrial. Por lo tanto, no procederá un contrato de garantía cuando se utilice el aparato en zonas industriales, comerciales o talleres, así como actividades similares. De nuestra garantía se excluye cualquier otro tipo de prestación adicional por daños ocasionados por el transporte, daños ocasionados por la no observancia de las instrucciones de montaje o por una instalación no profesional, no observancia de las instrucciones de uso (como, p. ej., conexión a una tensión de red o corriente no indicada), aplicaciones impropias o indebidas (como, p. ej., sobrecarga del aparato o uso de herramientas o accesorios no homologados), no observancia de las disposiciones de mantenimiento y seguridad, introducción de cuerpos extraños en el aparato (como, p. ej., arena, piedras o polvo), uso violento o influencias externa (como, p. ej., daños por caídas), así como por el desgaste habitual por el uso. Esto se aplica especialmente en aquellas baterías para las que ofrecemos un plazo de garantía de 12 meses. El derecho a garantía pierde su validez cuando ya se hayan realizado intervenciones en el aparato.
3. El periodo de garantía es de 2 años y comienza en la fecha de la compra del aparato. El derecho de garantía debe hacerse válido, antes de finalizado el plazo de garantía, dentro de un periodo de dos semanas una vez detectado el defecto. El derecho de garantía vence una vez transcurrido el plazo de garantía. La reparación o cambio del aparato no conllevará ni una prolongación del plazo de garantía ni un nuevo plazo de garantía ni para el aparato ni para las piezas de repuesto montadas. Esto también se aplica en el caso de un servicio in situ.
4. Para hacer efectivo su derecho a garantía, envíe gratuitamente el aparato defectuoso a la dirección indicada a continuación. Adjunte el original del ticket de compra u otro tipo de comprobante de compra con fecha. ¡A tal efecto, guarde en lugar seguro el ticket de compra como comprobante! Describa con la mayor precisión posible el motivo de la reclamación. Si nuestra prestación de garantía incluye el defecto aparecido en el aparato, recibirá de inmediato un aparato reparado o nuevo de vuelta.

Naturalmente, también solucionaremos los defectos del aparato que no se encuentren comprendidos o ya no se encuentren comprendidos en la garantía, en este caso contra reembolso de los costes. Para ello, envíe el aparato a nuestra dirección de servicio técnico.

Para piezas de desgaste, de repuesto y falta de piezas nos remitimos a las limitaciones de esta garantía conforme a las condiciones de garantía de este manual de instrucciones.



P



Aviso - Para reduzir o risco de ferimentos leia o manual de instruções



Use uma **protecção auditiva**. O ruído pode provocar danos no aparelho auditivo.



Use uma **máscara de protecção para pó**. Durante os trabalhos em madeira e outros materiais pode formar-se pó prejudicial à saúde. Os materiais que contenham amianto não podem ser trabalhados!



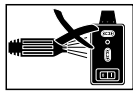
Use **óculos de protecção**. As faíscas produzidas durante o trabalho ou as aparas, os estilhaços e a poeira que saem do aparelho podem provocar cegueira.



Atenção! Perigo de corte



Não utilize discos de corte de diamante segmentados



Antes de limpar a máquina com água, desmonte o laser.



⚠ Atenção!

Ao utilizar ferramentas, devem ser respeitadas algumas medidas de segurança para prevenir ferimentos e danos. Por conseguinte, leia atentamente este manual de instruções / estas instruções de segurança. Guarde-o num local seguro, para que o possa consultar sempre que necessário. Caso passe o aparelho a outras pessoas, entregue também este manual de instruções / estas instruções de segurança. Não nos responsabilizamos pelos acidentes ou danos causados pela não observância deste manual e das instruções de segurança.

1. Instruções de segurança

As instruções de segurança correspondentes encontram-se na brochura fornecida.

⚠ Aviso!

Leia todas as instruções de segurança e indicações. O incumprimento das instruções de segurança e indicações pode provocar choques eléctricos, incêndios e/ou ferimentos graves. **Guarde todas as instruções de segurança e indicações para mais tarde consultar.**

Indicações especiais para o laser

⚠ Atenção: radiação laser

Não olhe para o raio

Classe de laser 2



- Não olhe directamente para o raio laser com os olhos desprotegidos.
- Nunca olhe directamente para a trajectória dos raios.
- Nunca direcione o raio laser para superfícies reflectoras, pessoas ou animais. Mesmo um raio laser de potência reduzida poderá causar danos oculares.
- Cuidado – poderá ficar exposto a radiação perigosa se decidir adoptar métodos que não os aqui referidos.
- Nunca abra o módulo de laser.

- As pilhas deverão ser retiradas se a ferramenta de medição não for usada durante um período de tempo prolongado.

Instruções de segurança complementares

- Coloque a máquina sobre uma superfície plana e antiderrapante. A máquina não pode abanar.
- Certifique-se de que a tensão da instalação doméstica corresponde à que é indicada na placa de características. Ligue só então a ficha à rede eléctrica.
- Coloque os óculos de protecção.
- Use protecção auditiva.
- Use luvas de trabalho.
- Não utilize os discos de corte de diamante que estiverem rachados. Eles devem ser substituídos.
- Não é permitida a utilização de discos de corte segmentados.
- Atenção: O disco de corte continua a funcionar por inércia, depois de o aparelho parar!
- Não trave o disco de corte de diamante, premindo-o lateralmente.
- Atenção: O disco de corte de diamante tem de ser sempre arrefecido com água.
- Antes de substituir o disco de corte, retire a ficha da tomada.
- Utilize apenas discos de corte de diamante adequados.
- Nunca deixe a máquina sem vigilância em espaços com crianças.
- Antes de controlar o sistema eléctrico do compartimento do motor, retire a ficha da tomada.
- Uma área de trabalho desarrumada aumenta o perigo de acidentes.
- Certifique-se de que dispõe sempre de uma base segura e sólida para efectuar os trabalhos. Evite posições impróprias e mantenha sempre o equilíbrio.
- Ao bloquear o disco de corte, desligue o aparelho, desconecte-o da rede e só depois remova a peça.



2. Descrição do aparelho e material a fornecer

2.1 Descrição do aparelho (figura 1/3/4/6/10)

1. Apoios
2. Disco de corte de diamante
3. Tina
4. Mesa de trabalho
5. Batente angular
6. Barra de encosto
7. Calha-guia
8. Protecção do disco de corte
9. Punho
10. Parafuso com punho estrelado para regulação angular
11. Parafuso com punho estrelado para dispositivo de segurança de transporte
12. Parafusos de orelhas
13. Bomba de água de refrigeração
14. Mangueira
15. Motor
16. Interruptor para ligar/desligar
17. Escala do ângulo

2.2 Material a fornecer

- Abra a embalagem e retire cuidadosamente o aparelho.
- Remova o material da embalagem, assim como os dispositivos de segurança da embalagem e de transporte (caso existam).
- Verifique se o material a fornecer está completo
- Verifique se o aparelho e as peças acessórias apresentam danos de transporte.
- Se possível, guarde a embalagem até ao termo do período de garantia.

Atenção!

O aparelho e o material da embalagem não são brinquedos! As crianças não devem brincar com sacos de plástico, películas ou peças de pequena dimensão! Existe o perigo de deglutição e asfixia!

- Máquina cortadora de pedra
- Tina(3)
- Bomba de água de refrigeração (13)
- Batente angular (5)
- Apoios (1)
- Manual de instruções original
- Instruções de segurança

3. Utilização adequada

A máquina cortadora de pedra pode ser utilizada para trabalhos de corte normais em placas de betão, pedras de calçada, placas de mármore e granito, tijolos, ladrilhos e materiais semelhantes, de acordo com o tamanho da máquina. O cortador não foi concebido para fins profissionais. Não é permitido o corte de madeira e de metal.

A máquina só pode ser utilizada para os fins a que se destina. Qualquer outro tipo de utilização é considerado inadequado. Os danos ou ferimentos de qualquer tipo daí resultantes são da responsabilidade do utilizador/operador e não do fabricante. Só podem ser utilizados os discos de corte próprios para a máquina. Não é permitida a utilização de discos de serra. Uma utilização adequada passa por respeitar as instruções de segurança, assim como as instruções de montagem e as indicações de funcionamento do manual de instruções.

As pessoas responsáveis pela operação e manutenção da máquina têm de estar familiarizadas com a mesma e ter conhecimento dos possíveis perigos. Além disso, as normas para prevenção de acidentes actualmente em vigor devem ser estritamente respeitadas. Deverão ser respeitadas igualmente todas as demais regras gerais no domínio da medicina do trabalho e segurança no trabalho. O fabricante não se responsabiliza por alterações arbitrárias efectuadas na máquina, nem pelos danos daí resultantes. Mesmo que a máquina seja utilizada da forma prevista, não são de excluir por completo factores de risco residual. Devido à construção e à estrutura da máquina podem ocorrer as seguintes situações:

- Contacto com o disco de corte de diamante na zona destapada.
- Contacto com disco de corte de diamante em movimento.
- Projecção de um adaptador de diamante defeituoso do disco de corte
- Projecção de peças a trabalhar e partes das mesmas.
- Danos auditivos devido à não utilização da protecção auditiva necessária.

Chamamos a atenção para o facto de os nossos aparelhos não terem sido concebidos para uso comercial, artesanal ou industrial. Não assumimos qualquer responsabilidade se o aparelho for utilizado no comércio, artesanato ou indústria ou em actividades equiparáveis.



4. Dados técnicos

Potência do motor: 2200 W S2 20 min
Rotações do motor: 3000 r.p.m.
Motor de corrente alternada 230V ~ 50 Hz
Classe de isolamento Classe B
Grau de protecção IP54
Comprimento do corte 920 mm
Comprimento da meia esquadria 920 mm
Espessura máxima das peças 90°: 70 mm
Espessura máximo das peças 45°: 55 mm
Tamanho da mesa 920 x 550 mm
Disco de corte de diamante \varnothing 300 x \varnothing 25,4
Classe de laser 2
Comprimento de onda do laser 650 mm
Potência do laser ≤ 1 mW
Alimentação de corrente
para o laser 2 x 1,5 V (AAA)
Peso 78 kg

Duração da ligação:

A duração da ligação S2 de 20 min. (operação por curtos períodos de tempo) significa que o motor com a potência nominal (2200 W) só pode ser sujeito a uma carga contínua durante o tempo indicado na placa de características (20 min.). Caso contrário, corre o risco de aquecer excessivamente. Durante o intervalo, o motor volta a arrefecer até atingir de novo a temperatura inicial.

Ruído e vibração

Os valores de ruído e de vibração foram apurados de acordo com a EN 61029.

Operação

Nível de pressão acústica L_{pA} 94,5 dB(A)
Incerteza K_{pA} 3 dB
Nível de potência acústica L_{WA} 107,5 dB(A)
Incerteza K_{WA} 3 dB

Marcha em vazio

Nível de pressão acústica L_{pA} 76 dB(A)
Incerteza K_{pA} 3 dB
Nível de potência acústica L_{WA} 89 dB(A)
Incerteza K_{WA} 3 dB

Reduza a produção de ruído e de vibração para o mínimo!

- Utilize apenas aparelhos em bom estado.
- Limpe e faça a manutenção do aparelho regularmente.

- Adapte o seu modo de trabalho ao aparelho.
- Não sobrecarregue o aparelho.
- Se necessário, submeta o aparelho a uma verificação.
- Desligue o aparelho, quando este não estiver a ser utilizado.
- Use luvas.

Riscos residuais

Mesmo quando esta ferramenta eléctrica é utilizada adequadamente, existem sempre riscos residuais. Dependendo do formato e do modelo desta ferramenta eléctrica podem ocorrer os seguintes perigos:

1. Lesões pulmonares, caso não seja utilizada uma máscara de protecção para pó adequada.
2. Lesões auditivas, caso não seja utilizada uma protecção auditiva adequada.
3. Danos para a saúde resultantes das vibrações na mão e no braço, caso a ferramenta seja utilizada durante um longo período de tempo ou se não for operada e feita a manutenção de forma adequada.

5. Antes da colocação em funcionamento

Antes de ligar a máquina, certifique-se de que os dados constantes da placa de características correspondem aos dados de rede.

Retire sempre a ficha de alimentação da corrente eléctrica antes de efectuar ajustes no aparelho.

- A máquina tem de ser colocada de um modo seguro, ou seja aparafusada a uma bancada de trabalho, uma subestrutura de série ou outra base semelhante.
- Antes da colocação em funcionamento, todas as coberturas e dispositivos de segurança têm de estar montados de forma adequada.
- O disco de corte tem de ter uma marcha desimpedida.

Montagem da guia da mangueira e do cabo (fig. 16)



Montagem da subestrutura e da bomba de água de refrigeração (fig. 2-5)

- Com os parafusos de orelhas (12), fixe o apoios
- (1) à tina de água.
- Monte a subestrutura.
- Coloque o cortador de ladrilhos completo dentro da tina (3).
- Coloque a bomba de água de refrigeração (13) num local adequado da tina de água e fixe-a ao fundo da tina mediante as ventosas. A bomba, o cabo e o tubo da água de refrigeração (14) não podem entrar na zona de corte!
- Encha com água até a bomba (13) estar completamente coberta.
- Remova o parafuso com punho estrelado (11) e a peça distanciadora (40).

Atenção: quando retirar a máquina da tina e a transportar, a unidade de corte tem de ser novamente fixada por meio do parafuso com punho estrelado (11) e a peça distanciadora (40)!

Importante!

Certifique-se de que o tubo da água de refrigeração (14) não dobra durante a montagem, caso contrário, não é assegurado um funcionamento correcto.

Atenção!

O cabo e o tubo da água de refrigeração não podem entrar na zona de corte.

6. Operação

6.1 Interruptor para ligar/desligar (fig. 6)

- Para ligar, prima „I” no interruptor para ligar/desligar (16).
- Antes do início do processo de corte, deve aguardar até o disco de corte atingir a velocidade de rotação máxima e a bomba de água de refrigeração (13) ter direccionado a água para o disco de corte.
- Para desligar, prima „0” no interruptor (16).
- A máquina está equipada com um disjuntor (16 a). O disjuntor (16 a) é disparado se houver uma sobrecarga da máquina. A máquina pode ser novamente ligada, depois do processo de arrefecimento, através do accionamento do disjuntor (16 a).

6.2 Cortes a 90° (fig. 7/8)

- Desaperte o parafuso com punho estrelado (27).
- Posicione o batente angular (5) a 90° e aperte novamente o parafuso com punho estrelado (27).
- Volte a apertar os parafusos (28) para fixar o batente angular (5).
- Puxe a cabeça da máquina (29) para trás com ajuda do punho (9).
- Coloque o ladrilho junto à barra de encosto (6) do batente angular (5).
- Ligue o cortador de ladrilhos.
- Atenção: Aguarde até que a água de arrefecimento tenha alcançado o disco de corte (2).
- Puxe, lenta e uniformemente, a cabeça da máquina (29) para a frente e atravesse o ladrilho, com ajuda do punho (9).
- Após terminar o corte, desligue novamente o zcortador de ladrilhos.

6.3 Corte diagonal a 45° (fig. 9)

- Regule o batente angular (5) para 45°
- Execute o corte tal como descrito no ponto 6.2.

6.4 Corte longitudinal a 45°, „Corte de meia esquadria” (fig. 10)

- Desaperte o parafuso com punho estrelado (10)
- Incline a lâmina (7) para a esquerda, a 45° da escala dos ângulos (17).
- Volte a apertar o parafuso com punho estrelado (10).
- Execute o corte tal como descrito no ponto 6.2.

6.4.1 Cortar peças maiores (fig. 11/12)

Para conseguir cortar peças maiores, pode rebater a unidade de corte para cima. Nesta posição, é possível cortar peças com um comprimento de até 920 mm (até uma espessura máxima das peças de 38 mm).

- Para tal, retire o parafuso (37) da parte de cima.
- A unidade de corte é rebatida automaticamente para cima.
- Agora pode realizar os cortes pretendidos, conforme descrito nos cap. 6.2 até 6.4. Basta exercer uma ligeira pressão adicional, para baixo, na pega.



6.5 Substituir o disco de corte de diamante (fig. 13/14)

- Retire a ficha da tomada
- Solte os 3 parafusos (30) e retire a protecção do disco de serra (8).
- Coloque a chave (31) no veio do motor e mantenha-a nessa posição.
- Solte a porca flangeada no sentido de rotação do disco de corte (2), com a chave (34).
- (Atenção: rosca à esquerda)
- Retire os flanges exteriores (35) e o disco de corte (2).
- Antes de montar o novo disco de corte, limpe cuidadosamente o flange receptor.
- Coloque o novo disco de corte na sequência inversa e aperte-o bem.
- Atenção: Observe o sentido de rotação do disco de corte!
- Monte novamente a protecção do disco de serra (8).

6.6 Funcionamento do laser (figura 17-21)

6.6.1 Funcionamento estacionário (figura 17/18)

Ligar: Desloque o interruptor para ligar/desligar (46) para a posição "I".

Desligar: Desloque o interruptor para ligar/desligar (46) para a posição "0".

Ligue o laser (45). Uma linha laser projectada sobre o material a trabalhar indica a orientação exacta do corte. De seguida, o laser pode ser ajustado com o auxílio do parafuso (47). Para tal, desaperte o parafuso (47) girando-o. Agora é possível mover o laser (45) na vertical e na horizontal sobre o adaptador (48). Quando obter o ajuste desejado volte a apertar o parafuso (47).

6.6.2 Funcionamento como aparelho de nivelamento a laser (figura 17-20)

Retire o parafuso (47). É agora possível retirar o laser (45) do adaptador (48) e utilizá-lo como um aparelho de nivelamento a laser externo. O laser (45) está equipado com dois níveis de bolha de ar (49) podendo ser alinhado na horizontal e na vertical. A placa de assento (50) do laser é magnética, para que possa ser fixada à respectiva base. As figuras 19 e 20 indicam dois exemplos de aplicação.

6.6.3 Substituição das pilhas

Desaparafuse os 4 parafusos (51) para remover a placa de assento (50). Retire as pilhas usadas e substitua-as por novas. Volte a aparafusar a placa de assento (50).

7. Substituição do cabo de ligação à rede

Para evitar perigos, sempre que o cabo de ligação à rede deste aparelho for danificado, é necessário que seja substituído pelo fabricante ou pelo seu serviço de assistência técnica ou por uma pessoa com qualificação.

8. Limpeza, manutenção e encomenda de peças sobressalentes

Retire a ficha da corrente antes de qualquer trabalho de limpeza.

8.1 Limpeza

- Elimine regularmente todas as poeiras e sujidade da máquina. A limpeza deve ser efectuada, de preferência, com um pano e um pincel.
- Não utilize produtos abrasivos para limpar as partes em plástico.
- Para garantir o arrefecimento do disco de corte de diamante (2), é necessário limpar regularmente a tina (3) e a bomba de refrigeração (13).

8.2 Manutenção

Todas as peças móveis devem ser lubrificadas periodicamente.

8.3 Transporte

- Antes de transportar o aparelho, tem de se escoar o líquido de arrefecimento na totalidade.
- Não utilize quaisquer dispositivos de segurança para levantar a máquina.



8.4 Encomenda de peças sobressalentes

Ao encomendar peças sobressalentes, devem-se fazer as seguintes indicações:

- Tipo da máquina
- Número de artigo da máquina
- Número de identificação da máquina
- Número da peça sobressalente necessária

Pode encontrar os preços e informações actuais em www.isc-gmbh.info

9. Eliminação e reciclagem

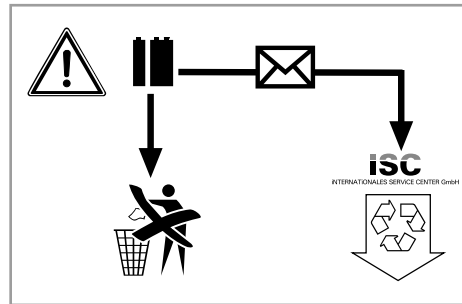
O aparelho encontra-se dentro de uma embalagem para evitar danos de transporte. Esta embalagem é matéria-prima, podendo ser reutilizada ou reciclada. O aparelho e os respectivos acessórios são de diferentes materiais, como por ex. o metal e o plástico. Os componentes que não estiverem em condições devem ter tratamento de lixo especial. Informe-se junto das lojas da especialidade ou da sua Câmara Municipal!

10. Armazenagem

Guarde o aparelho e os respectivos acessórios em local escuro, seco e sem risco de formação de gelo, fora do alcance das crianças. A temperatura ideal de armazenamento situa-se entre os 5 e os 30 °C. Guarde a ferramenta eléctrica na embalagem original.

11. Eliminação das pilhas

As pilhas contém substâncias que são prejudiciais ao meio ambiente. Não deite as pilhas para o lixo doméstico, para o lume ou para dentro de água. As pilhas devem ser recolhidas, recicladas e eliminadas de forma ecológica. Envie as pilhas descarregadas para a ISC GmbH, Eschenstraße 6 em D-94405 Landau. O fabricante garante uma eliminação ecologicamente correcta.





P



Só para países da UE

Não deite as ferramentas eléctricas para o lixo doméstico!

Segundo a directiva europeia 2002/96/CE relativa aos resíduos de equipamentos eléctricos e electrónicos e a respectiva transposição para o direito interno, as ferramentas eléctricas usadas têm de ser recolhidas separadamente e entregues nos locais de recolha previstos para o efeito.

Alternativa de reciclagem relativa à solicitação de devolução:

O proprietário do aparelho eléctrico, no caso de não optar pela devolução, é obrigado a reciclar adequadamente o aparelho eléctrico. Para tal, o aparelho usado também pode ser entregue a um ponto de recolha que trate da eliminação de resíduos, respeitando a legislação nacional sobre resíduos e respectiva reciclagem. Não estão abrangidos os meios auxiliares e os acessórios sem componentes electrónicos, que acompanham os aparelhos usados.

A reprodução ou duplicação, mesmo que parcial, da documentação e dos anexos dos produtos carece da autorização expressa da iSC GmbH.

Reservado o direito a alterações técnicas

- O produto cumpre os requisitos da EN 61000-3-11 e está sujeito a condições especiais de ligação. Ou seja, os pontos de ligação não podem ser escolhidos livremente.
- No caso de uma alimentação de rede desfavorável, o aparelho pode sofrer variações temporárias de tensão.
- O produto tem de ser utilizado exclusivamente em pontos de ligação que a) não ultrapassem uma impedância da rede máxima permitida de Z ou b) que apresentem uma intensidade máxima admissível da corrente permanente na rede de, pelo menos, 100 A por cada fase.
- Enquanto utilizador, deverá certificar-se de que o ponto de ligação, ao qual pretende conectar o produto, cumpre um dos requisitos mencionados a) ou b). Em caso de dúvidas, contacte a respectiva empresa de abastecimento de energia.



Certificado de garantia

Estimado(a) cliente,

Os nossos produtos são submetidos a um rigoroso controlo de qualidade. Se, ainda assim, o aparelho não funcionar nas devidas condições, lamentamos esse facto e pedimos-lhe que se dirija ao nosso serviço de assistência técnica na morada indicada no presente certificado de garantia. Se preferir, também pode contactar-nos telefonicamente através do número de assistência técnica abaixo indicado. O exercício dos direitos de garantia está sujeito às seguintes condições:

1. As presentes condições de garantia regem as prestações de garantia complementar e não afectam os seus direitos legais de garantia. O nosso serviço de garantia é prestado gratuitamente.
2. A garantia cobre exclusivamente os defeitos de material ou de fabrico e limita-se à reparação de tais defeitos ou à substituição do aparelho. Chamamos a atenção para o facto de os nossos aparelhos não terem sido concebidos para uso comercial, artesanal ou industrial. Não haverá, por isso, lugar a um contrato de garantia no caso de o aparelho ser utilizado em empresas do comércio, do artesanato ou da indústria ou em actividades equiparáveis. A nossa garantia exclui, além disso, quaisquer indemnizações por danos de transporte, danos resultantes da não observância das instruções de montagem ou de uma instalação incorrecta, da não observância das instruções de funcionamento (por exemplo, ligação a uma tensão de rede ou a um tipo de corrente errado), de uma utilização abusiva ou indevida (como, por exemplo, sobrecarga do aparelho ou utilização de ferramentas ou acessórios não autorizados), da não observância das regras de manutenção e segurança, da penetração de corpos estranhos no aparelho (por exemplo, areia, pedras ou pó), do uso da força ou de impactos externos (como, por exemplo, danos causados pela queda do aparelho), bem como do desgaste normal resultante da utilização do aparelho. Isto é válido especialmente para os acumuladores aos quais concedemos uma garantia de 12 meses. O direito de garantia extingue-se no caso de já ter havido uma tentativa de reparação do aparelho.
3. O período de garantia é de 2 anos a contar da data de compra do aparelho. Os direitos de garantia devem ser reclamados dentro do período de garantia, no prazo de duas semanas após ter sido detectado o defeito. Está excluída a reclamação de direitos de garantia após o termo do período de garantia. A reparação ou a substituição do aparelho não implica o prolongamento do período de garantia nem dá origem à contagem de um novo período de garantia para o aparelho ou para eventuais peças de substituição montadas no mesmo. O mesmo se aplica no caso de a assistência técnica ter sido prestada no local.
4. Para activar a garantia deverá enviar o aparelho defeituoso à cobrança para a morada abaixo indicada, juntamente com o talão de compra original ou qualquer outro documento comprovativo da data de compra. Por isso, é importante que guarde o talão de compra como comprovativo. Descreva o mais detalhadamente possível o motivo da reclamação. Se o defeito do aparelho estiver abrangido pelo nosso serviço de garantia, ser-lhe-á imediatamente enviado um aparelho novo ou reparado.

Naturalmente, também teremos todo o gosto em efectuar reparações que não estão, ou deixaram de estar, abrangidas pelo serviço de garantia. Nesse caso, terá de suportar os custos da reparação. Para este efeito, deverá enviar o aparelho para a morada do nosso serviço de assistência técnica.

Para peças de desgaste, consumíveis e em falta, consulte as restrições desta garantia, de acordo com os termos de garantia deste manual de instruções.



Konformitätserklärung

- | | |
|--|---|
| <p>D erklärt folgende Konformität gemäß EU-Richtlinie und Normen für Artikel</p> <p>GB explains the following conformity according to EU directives and norms for the following product</p> <p>F déclare la conformité suivante selon la directive CE et les normes concernant l'article</p> <p>I dichiara la seguente conformità secondo la direttiva UE e le norme per l'articolo</p> <p>NL verklaart de volgende overeenstemming conform EU richtlijn en normen voor het product</p> <p>E declara la siguiente conformidad a tenor de la directiva y normas de la UE para el artículo</p> <p>P declara a seguinte conformidade, de acordo com a directiva CE e normas para o artigo</p> <p>DK attesterer følgende overensstemmelse i medfør af EU-direktiv samt standarder for artikel</p> <p>S förklarar följande överensstämmelse enl. EU-direktiv och standarder för artikeln</p> <p>FIN vakuuttaa, että tuote täyttää EU-direktiivin ja standardien vaatimukset</p> <p>EE tõendab toote vastavust EL direktiivile ja standarditele</p> <p>CZ vydává následující prohlášení o shodě podle směrnice EU a norem pro výrobek</p> <p>SLO potrjuje sledečo skladnost s smernico EU in standardi za izdelek</p> <p>SK vydáva nasledujúce prehlásenie o zhode podľa smernice EÚ a noriem pre výrobok</p> <p>H a cikkhez az EU-irányvonal és Normák szerint a következő konformitást jelenti ki</p> | <p>PL deklaruje zgodność wymienionego poniżej artykułu z następującymi normami na podstawie dyrektywy WE.</p> <p>BG декларира съответното съответствие съгласно Директива на ЕС и норми за артикул</p> <p>LV paskaidro šādu atbilstību ES direktīvai un standartiem</p> <p>LT apibūdina šį atitikimą EU reikalavimams ir prekės normoms</p> <p>RO declară următoarea conformitate conform directivei UE și normelor pentru articolul</p> <p>GR δηλώνει την ακόλουθη συμμόρφωση σύμφωνα με την Οδηγία ΕΚ και τα πρότυπα για το προϊόν</p> <p>HR potvrđuje sljedeću usklađenost prema smjernicama EU i normama za artikl</p> <p>BIH potvrđuje sljedeću usklađenost prema smjernicama EU i normama za artikl</p> <p>RS potvrđuje sledeću usklađenost prema smernicama EZ i normama za artikal</p> <p>RUS следующим удостоверяется, что следующие продукты соответствуют директивам и нормам ЕС</p> <p>UKR проголошує про зазначену нижче відповідність виробу директивам та стандартам ЄС на виріб</p> <p>MK ja izjavуva следната сообразност согласно EУ-директивата и нормите за артикли</p> <p>TR Ürünü ile ilgili AB direktifleri ve normları gereğince aşağıda açıklanan uygunluğu belirtir</p> <p>N erklærer følgende samsvar i henhold til EU-direktivet og standarder for artikkel</p> <p>IS Lysir uppfyllingu EU-reglna og annarra staðla vöru</p> |
|--|---|

Steintrenmaschine RT-SC 920 L (Einhell)

- | | |
|---|--|
| <input type="checkbox"/> 87/404/EC_2009/105/EC | <input checked="" type="checkbox"/> 2006/42/EC |
| <input type="checkbox"/> 2005/32/EC_2009/125/EC | <input type="checkbox"/> Annex IV
Notified Body:
Notified Body No.:
Reg. No.: |
| <input type="checkbox"/> 2006/95/EC | |
| <input type="checkbox"/> 2006/28/EC | <input type="checkbox"/> 2000/14/EC_2005/88/EC |
| <input checked="" type="checkbox"/> 2004/108/EC | <input type="checkbox"/> Annex V |
| <input type="checkbox"/> 2004/22/EC | <input type="checkbox"/> Annex VI |
| <input type="checkbox"/> 1999/5/EC | Noise: measured L _{WA} = dB (A); guaranteed L _{WA} = dB (A) |
| <input type="checkbox"/> 97/23/EC | P = KW; L/Ø = cm |
| <input type="checkbox"/> 90/396/EC_2009/142/EC | Notified Body: |
| <input type="checkbox"/> 89/686/EC_96/58/EC | <input type="checkbox"/> 2006/28/EC |
| <input checked="" type="checkbox"/> 2011/65/EC | Emission No.: |

Standard references: EN 61029-1; EN 12418; EN 55014-1; EN 55014-2; EN 61000-3-2; EN 61000-3-11; EN 60825-1

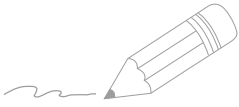
Landau/Isar, den 31.08.2012

Weichselgartner/General-Manager

Wentao/Product-Management

First CE: 06
Art.-No.: 43.014.32 I.-No.: 11032
Subject to change without notice

Archive-File/Record: NAPR006464
Documents registrar: Daniel Protschka
Wiesenweg 22, D-94405 Landau/Isar



Two horizontal lines are positioned to the right of the pencil illustration. Below these, the page contains 25 additional horizontal lines, providing a ruled area for writing or drawing.



Two horizontal lines are positioned to the right of the pencil illustration. Below these, the page contains 25 additional horizontal lines, providing a total of 27 lines for writing.



EH 09/2012 (01)