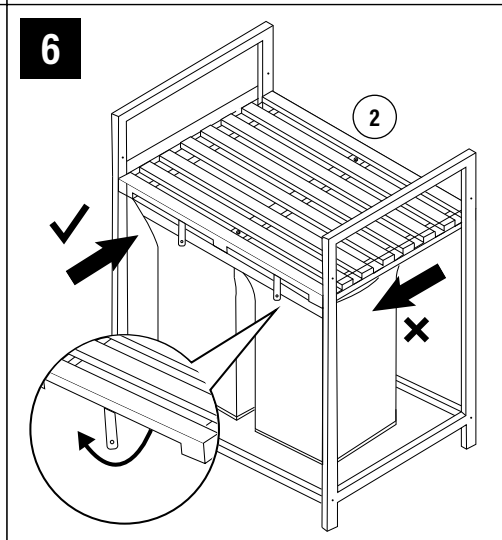
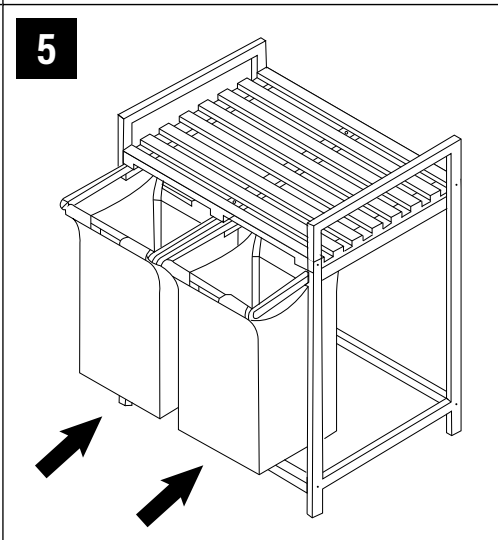
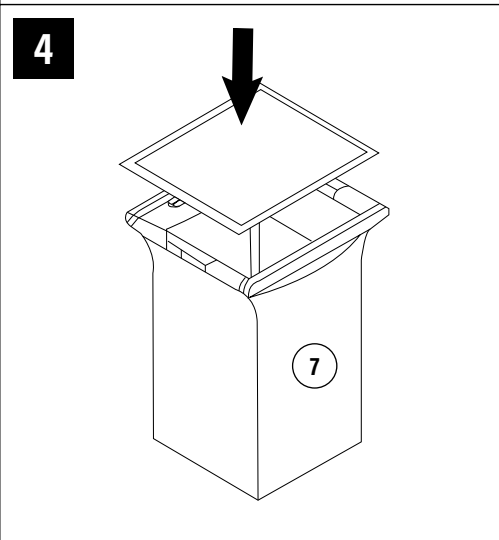
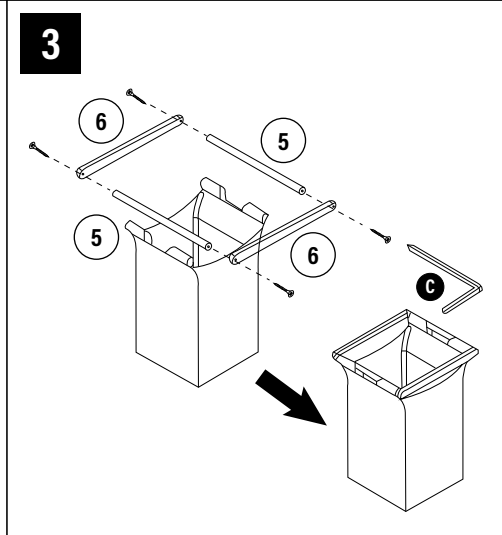
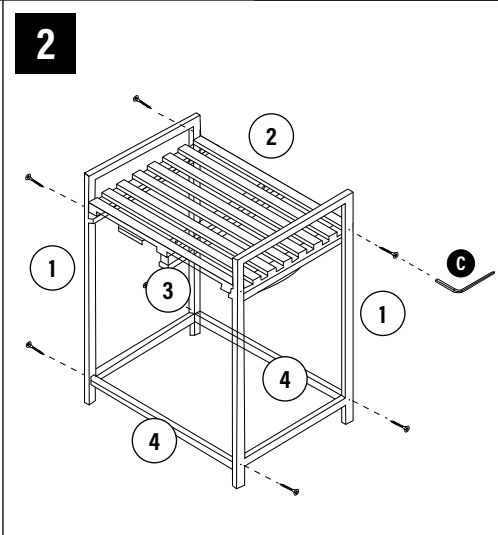
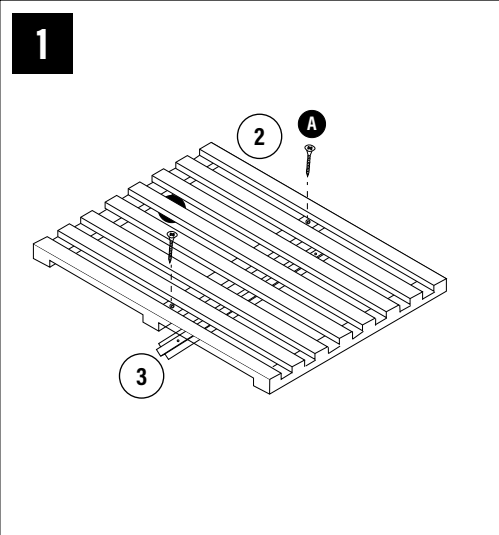
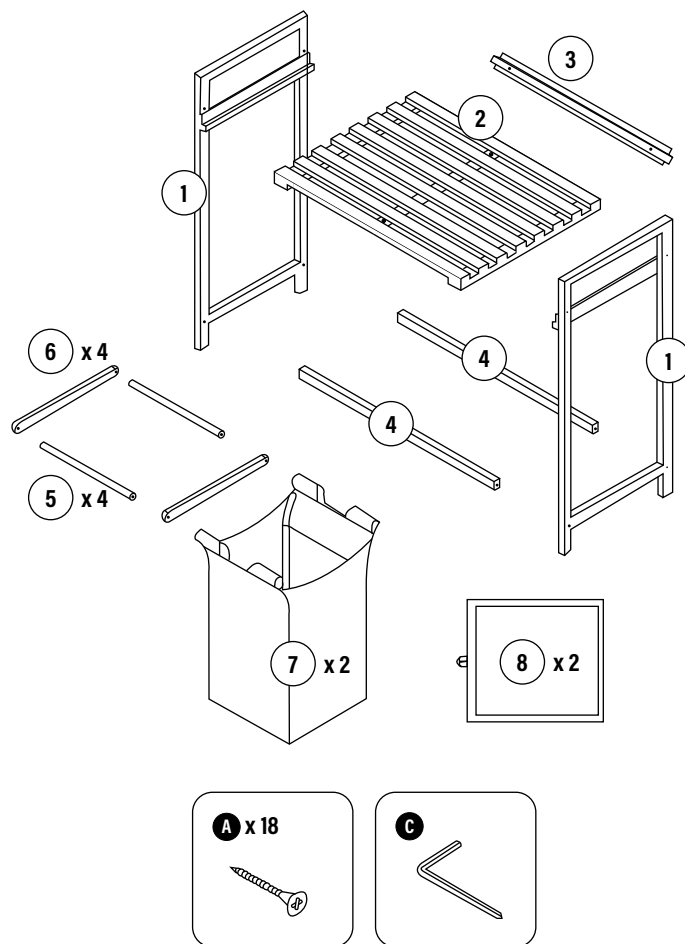
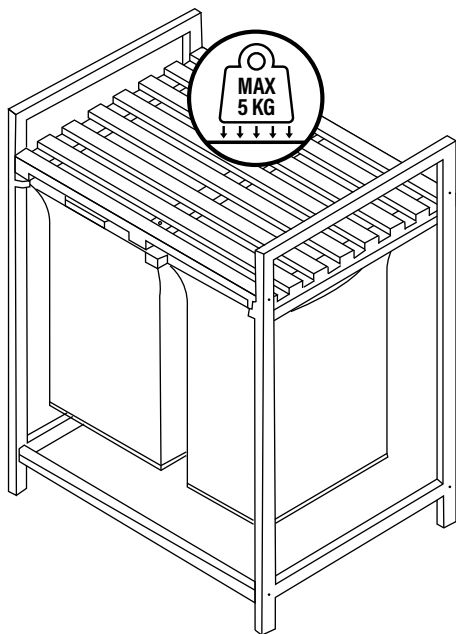


ASSEMBLY INSTRUCTION



USER MANUAL: BAMBOO RACK WITH 2 LAUNDRY BASKETS (BM1316)

Material: bamboo, polyester
Colour: wood colour, ecru
Dimensions: 73 x 64 x 33 cm
Weight: 3 kg
Bearing capacity: laundry baskets and shelf max. 5 kg
Volume of laundry baskets: approx. 30 l

SAFETY INFORMATION:

- Read the instructions for use carefully and keep them safe. If you give this product to other people, please also pass on this manual.
- This product is intended for domestic or similar use, not for professional use.



WARNING! Do not leave packaging material lying around carelessly. This may become dangerous playing material for children.



Risk of suffocation!

DANGER because small parts may be swallowed. The screws are small parts that could be swallowed. Keep this away from children under the age of 36 months.

- Make sure the product is complete and undamaged. If any components are missing or damaged, contact the vendor and do not use the product. Retain the packaging or recycle it in accordance with local regulations.
- The assembly of this product must be done by an adult.
- Scrupulously follow the assembly steps.
- Make sure the screws are tightened securely. Check the screws regularly and retighten them if necessary.
- Children and pets in the vicinity of the product must always be supervised by an adult.
- The product is not a climbing frame or toy!
- Make sure that nobody climbs or leans on the product, particularly children. The product may otherwise become unbalanced and tip over. This may result in injury and/or damage.
- Place the product on a flat and stable surface, in a place where it cannot fall over.

ASSEMBLY:

Assemble the product according to the assembly instruction images, steps 1-6.

MAINTENANCE:

Wipe the bamboo structure with a damp cloth using a mild detergent and dry thoroughly with a dry cloth. Wash the laundry baskets by hand. Never use acidic, corrosive or chemical products. This causes stains and other damage.

Dispose of the packaging materials and product in accordance with current local regulations. You can ask your local competent council about the location of your nearest collection point.

Mascot Online BV
Veluwezoom 32
1327 AH Almere
The Netherlands
www.lifa-living.nl

GEBRUIKERSHANDLEIDING: BAMBOE REK MET 2 WASMANDEN (BM1316)

Materiaal: bamboe, polyester
Kleur: houtkleurig, ecru
Afmeting: 73 x 64 x 33 cm
Gewicht: 3 kg
Draagvermogen: wasmanden en plank max. 5 kg
Volume wasmanden: ca. 30 l

VEILIGHEIDSGEGEVINGEN:

- Lees deze instructies vóór gebruik goed door en bewaar ze op een veilige plaats. Als u dit product aan iemand anders geeft, geef deze handleiding daar dan bij.
- Dit product is bedoeld voor huishoudelijke doeleinden of vergelijkbaar gebruik, niet voor professioneel gebruik.



WAARSCHUWING! Laat verpakkingsmateriaal niet onbeheerd rondslingeren. Het kan gevaar opleveren wanneer kinderen ermee spelen.



Kans op verstikking!

GEVAAR omdat kleine onderdelen kunnen worden ingeslikt. De schroeven zijn kleine onderdelen die kunnen worden ingeslikt. Houd ze uit de buurt van kinderen jonger dan 3 jaar.

- Controleer of het product volledig en onbeschadigd is. Mochten er onderdelen beschadigd zijn of ontbreken, neem dan contact op met de verkoper en gebruik het product niet. Bewaar de verpakking of recycle deze zoals voorgeschreven door lokale regelgeving.
- Dit product moet worden gemonteerd door een volwassene.
- Volg de montageschappen nauwgezet op.
- Zorg ervoor dat de schroeven goed zijn aangedraaid. Controleer de schroeven regelmatig en draai ze indien nodig opnieuw aan.
- Kinderen en huisdieren die zich in de buurt van het product bevinden, moeten altijd door een volwassene in de gaten worden gehouden.
- Het product is niet bedoeld als klimrek of speelgoed!
- Let erop dat niemand op het product klimt of leunt, met name geen kinderen. Het product kan hierdoor uit balans raken en omvallen. Dit kan leiden tot letsel en/of schade.
- Plaats het product op een stabiele en vlakke ondergrond, op een plek waar het niet kan vallen.

MONTAGE:

Monteer het product volgens de afgebeelde montage-instructies, stap 1-6.

ONDERHOUD:

Veeg de bamboestructuur schoon met een vochtige doek en een mild reinigingsmiddel en droog grondig af met een droge doek. Was de wasmanden op de hand. Gebruik nooit zure, bijtende of chemische producten. Dit veroorzaakt vlekken en andere schade.

Gooi het verpakkingsmateriaal en het product weg overeenkomstig de actuele lokale regelgeving. Informeer bij uw gemeente waar het dichtstbijzijnde inzamelpunt is.

Mascot Online BV
Veluwezoom 32
1327 AH Almere
Nederland
www.lifa-living.nl

MODE D'EMPLOI : ÉTENDOIR EN BAMBOU AVEC 2 PANIERS À LINGE (BM1316)

Matières : bambou, polyester
Couleur : bois, écru
Dimensions : 73 x 64 x 33 cm
Poids : 3 kg
Capacité de charge : paniers à linge et planche, max. 5 kg
Volume des paniers à linge : environ 30 l

INFORMATIONS RELATIVES À LA SÉCURITÉ :

- Lisez attentivement le mode d'emploi et conservez-le en lieu sûr. Si vous remettez ce produit à une autre personne, transmettez-lui également ce mode d'emploi.
- Ce produit est destiné à un usage domestique ou similaire, et pas à un usage professionnel.



AVERTISSEMENT ! Ne laissez pas traîner l'emballage. Celui-ci pourrait être dangereux si des enfants jouent avec. **Risque de suffocation !**



DANGER car de petites pièces peuvent être avalées. Les vis sont des petites pièces susceptibles d'être avalées. Tenez-les hors de portée des enfants de moins de 36 mois.

- Assurez-vous que le produit est complet et en bon état. S'il y a des pièces manquantes ou endommagées, contactez le fournisseur et n'utilisez pas le produit. Conservez l'emballage ou recyclez-le conformément aux réglementations locales.
- L'assemblage de ce produit doit être effectué par un adulte.
- Suivez rigoureusement les étapes d'assemblage.
- Assurez-vous que les vis sont fermement serrées. Contrôlez régulièrement les vis et resserrez-les si besoin est.
- Les enfants se trouvant à proximité du produit doivent toujours être sous la surveillance d'un adulte.
- Le produit n'est pas un mur d'escalade ou un jouet !
- Veillez à ce que personne ne grimpe ou ne s'appuie sur le produit, en particulier les enfants. Le produit pourrait sinon se déséquilibrer et basculer. Cela pourrait causer des lésions et/ou des dommages.
- Posez le produit sur une surface stable et plane, à un endroit où il ne peut pas se renverser.

ASSEMBLAGE :

Assemblez le produit selon les images d'instruction d'assemblage, en exécutant les étapes 1-6.

ENTRETIEN :

Nettoyer la structure en bambou avec un chiffon humide et un détergent doux, et essuyer convenablement avec un chiffon sec. Nettoyer les paniers à linge à la main. Ne jamais utiliser de produits acides, corrosifs ou chimiques. Cela pourrait tacher le produit ou l'abîmer.

Jetez l'emballage et le produit conformément aux réglementations locales en vigueur. Renseignez-vous auprès de votre municipalité au sujet de l'emplacement de votre point de collecte le plus proche.

Mascot Online BV
Veluwezoom 32
1327 AH Almere
Pays-Bas
www.lifa-living.nl

BEDIENUNGSANLEITUNG: BAMBUSREGAL MIT 2 WÄSCHEKÖRBE (BM1316)

Material: Bambus, Polyester
Farbe: holzfarbig, ecru
Größe: 73 x 64 x 33 cm
Gewicht: 3 kg
Tragfähigkeit: Wäschekörbe und Ablage max. 5 kg
Fassungsvermögen der Wäschekörbe: ca. 30 l

SICHERHEITSHINWEISEN:

- Lesen Sie diese Anweisungen sorgfältig durch und bewahren Sie sicher auf. Wenn Sie dieses Produkt an andere Personen weitergeben, geben Sie bitte auch diese Bedienungsanleitung mit.
- Dieses Produkt ist nur für den häuslichen oder ähnlichen Gebrauch bestimmt, nicht für die professionelle Nutzung.



WARNHINWEIS! Lassen Sie kein Verpackungsmaterial achtlos herumliegen. Kinder könnten es als gefährliches Spielmaterial verwenden.



ERSTICKUNGSGEFAHR!
GEFAHR, da Kleinteile verschluckt werden können. Die Schrauben sind Kleinteile, die verschluckt werden können. Bewahren Sie diese außerhalb der Reichweite von Kindern unter 36 Monaten auf.

- Stellen Sie sicher, dass das Produkt vollständig und unbeschädigt ist. Sollten Teile fehlen oder beschädigt sein, kontaktieren Sie den Lieferanten und verwenden Sie das Produkt nicht. Die Verpackung sollte aufbewahrt oder in Übereinstimmung mit den örtlichen Vorschriften recycelt werden.
- Dieses Produkt muss von einem Erwachsenen aufgebaut werden.
- Halten Sie sich genau an die Schritte für den Aufbau.
- Achten Sie darauf, dass die Schrauben ordentlich festgezogen sind. Überprüfen Sie die Schrauben regelmäßig und ziehen Sie sie bei Bedarf erneut fest.
- Kinder, die sich in der Nähe des Produkts aufhalten, müssen stets von einem Erwachsenen beaufsichtigt werden.
- Das Produkt ist kein Klettergerüst und kein Spielzeug!
- Achten Sie darauf, dass niemand auf das Produkt klettert oder sich darauf lehnt. Das gilt insbesondere für Kinder. Das Produkt kann sonst aus dem Gleichgewicht geraten und umkippen. Dies kann zu Verletzungen und/oder Schäden führen.
- Stellen Sie das Produkt auf eine flache, stabile Oberfläche, an einem Ort, wo es nicht umfallen kann.

MONTAGE:

Bauen Sie das Produkt nach den Abbildungen zum Zusammenbau in den Schritten 1-6 auf.

PFLEGE:

Wischen Sie die Bambusstruktur mit einem feuchten Tuch und einem mildem Reinigungsmittel ab und trocknen Sie diese dann gründlich mit einem trockenen Tuch nach. Waschen Sie die Wäschekörbe mit der Hand. Verwenden Sie nie säurehaltige, ätzende oder chemische Produkte. Dies führt zu Flecken und anderen Schäden.

Entsorgen Sie das Verpackungsmaterial und das Produkt in Übereinstimmung mit den aktuellen örtlichen Vorschriften. Sie können die nächstgelegene Sammelstelle bei Ihrer Gemeinde erfragen.

Mascot Online BV
Veluwezoom 32
1327 AH Almere
Niederlande
www.lifa-living.nl