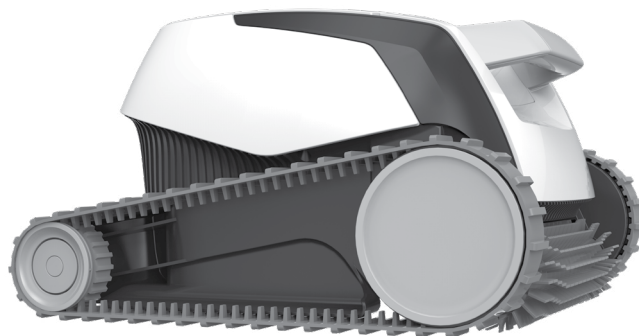


Robotic Pool Cleaner Mass 14

NL Gebruikershandleiding



NL

Robot Zwembadreiniger Mass 14

Gebruikershandleiding

Inhoud

1. INLEIDING	3
2. SPECIFICATIES	3
3. WAARSCHUWINGEN EN AANDACHTSPUNTEN.....	3
3.1 Waarschuwingen.....	3
3.2 Aandachtspunten.....	3
4. ZWEMBADREINIGER ONDERDELEN	4
5. HET GEBRUIK VAN DE ZWEMBADREINIGER.....	5
5.3 Installatie.....	5
5.4 De Zwembadreiniger in het zwembad plaatsen	6
5.5 De Zwembadreiniger uit het zwembad verwijderen.....	6
6. DE FILTERKORF SCHOONMAKEN	8
6.6 Na gebruik schoonmaken	8
6.7 Periodiek schoonmaken.....	9
7. DE VISNET MAND SCHOONMAKEN	10
8. HET ROTORBLAD SCHOONMAKEN	11
9. OPSLAG BUITEN HET SEIZOEN	12
10. PROBLEMEN OPLOSSEN	12

Robot Zwembadreiniger Mass 14

Gebruikershandleiding

1. INLEIDING

Hartelijk dank voor de aankoop van een Maytronics Robot Zwembadreiniger.

Wij zijn ervan overtuigd, dat het reinigen met uw Maytronics Robot Zwembadreiniger betrouwbaar, gemakkelijk en goedkoop zal blijken te zijn. Het betrouwbare filtreren en actief borstelen verbetert de hygiëne van uw zwembad.

De Maytronics Robot Zwembadreinigers bieden geavanceerde reiniging technologieën, duurzame prestaties en eenvoudig onderhoud. Het gehele gezin zal, in het volledige vertrouwen dat het zwembad helemaal schoon is, een duik kunnen nemen.

2. SPECIFICATIES

Motorbescherming: IP 68

Minimum diepte: 0.4 m (1.33 ft)

Maximum diepte: 5 m (16.4 ft)

Digitale voedingsbron

Invoer: 100-125 AC Volts / 200-230 AC Volts
50-60 Hertz

Uitvoer: <30 VDC

IP 54

3. WAARSCHUWINGEN EN AANDACHTSPUNTEN

3.1 Waarschuwingen



- Gebruik alleen de origineel geleverde voedingskabel
- Alleen aansluiten op een geaard stopcontact (GFI), dat beschermd wordt met een aardlekschakelaar (ELI)
- De stroomvoorziening mag niet met stilstaand water in aanraking komen
- Plaats de stroomvoorziening tenminste 3.5 m (12 ft) vanaf de rand van het zwembad
- Ga niet in het zwembad terwijl de Zwembadreiniger functioneert
- Voordat onderhoud wordt verricht, moet de stroomvoorziening worden losgekoppeld
- Houd de robot zwembadreiniger buiten het bereik van kinderen of van personen met een verminderd fysiek, zintuiglijk of geestelijk vermogen, of van personen met een gebrek aan ervaring en kennis, tenzij ze onder toezicht staan of instructies hebben gekregen.

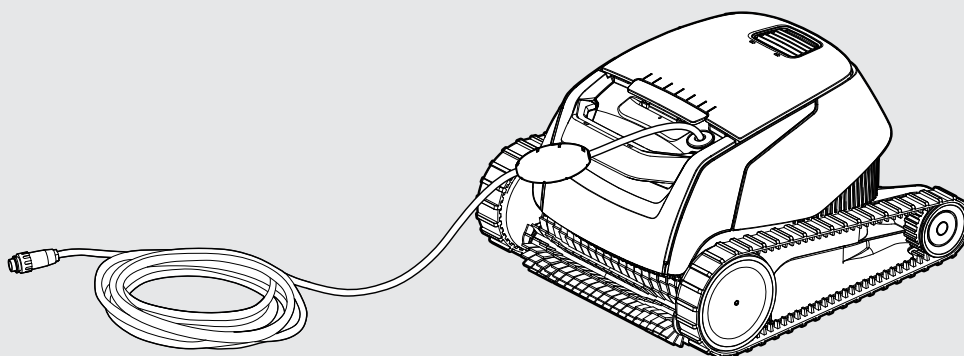
3.2 Aandachtspunten

Gebruik de Zwembadreiniger alleen in de onderstaande watercondities:

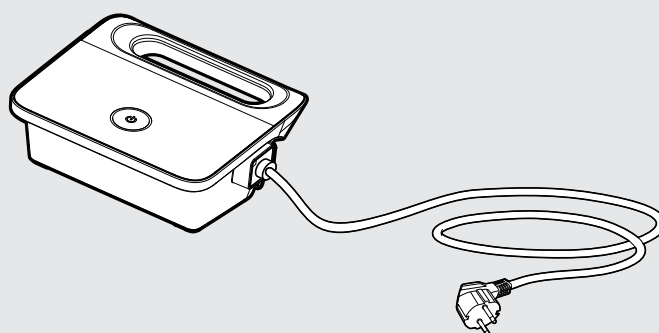
Chloor	4 ppm max.
pH	7.0 - 7.8
Temperatuur	6-35°C (43-95°F)
NaCl	5000 ppm max.

4. ZWEMBADREINIGER ONDERDELEN

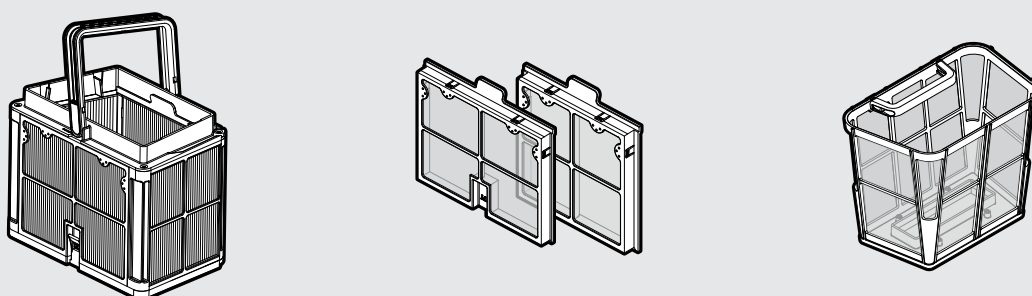
► Robot Zwembadreiniger Model Mass 14



► Stroomvoorziening eenheid



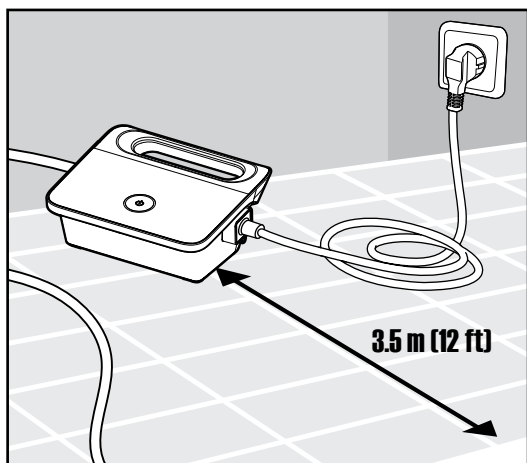
► Filtreer opties



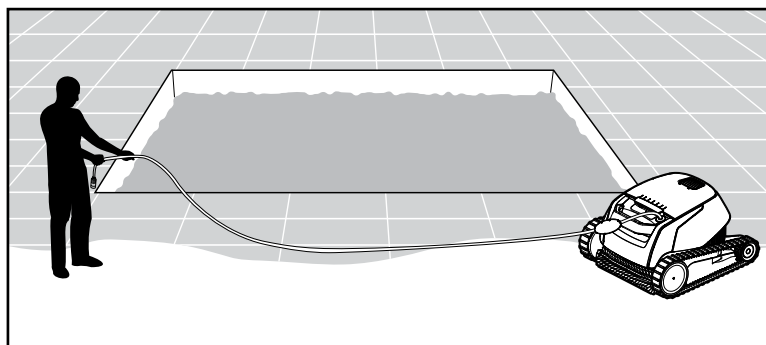
5. HET GEBRUIK VAN DE ZWEMBADREINIGER

5.1 Installatie

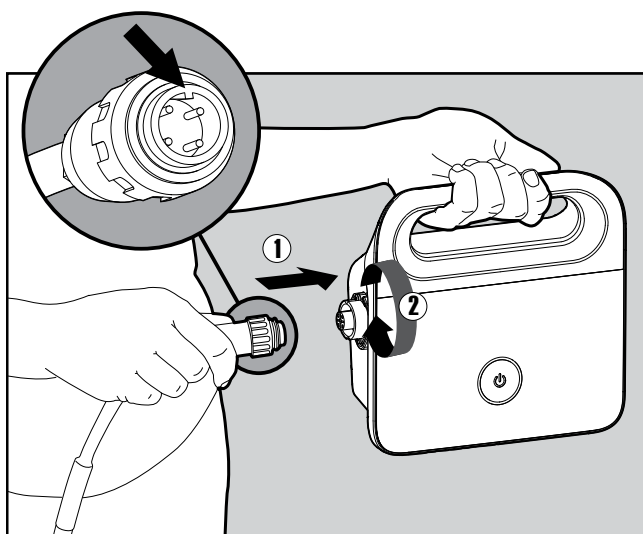
Voordat de Zwembadreiniger voor de eerste keer gebruikt wordt, moet het volgende worden gedaan:



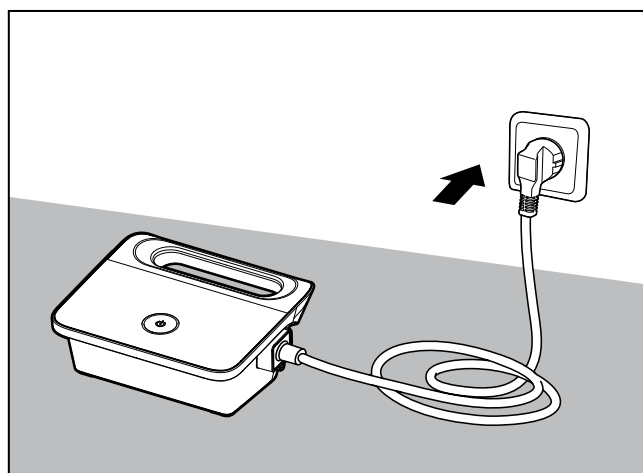
5.1.1 De stroomvoorziening moet ongeveer in het midden van de lange zijde van het zwembad worden geplaatst op een afstand van 3.5 m (12 ft).



5.1.2 Rol de kabel zonder knikken helemaal uit.

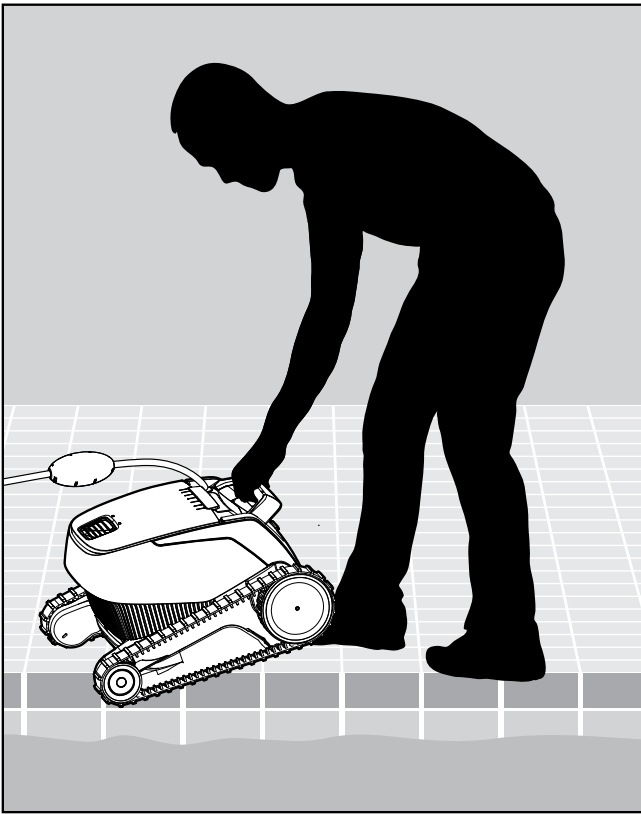


5.1.3 Bevestig de drijvende kabel zodanig aan de stroomvoorziening dat de inkeping op de connector (1), is uitgelijnd met de groeve op de stroomvoorziening en draai deze dan rechtsonder (2).

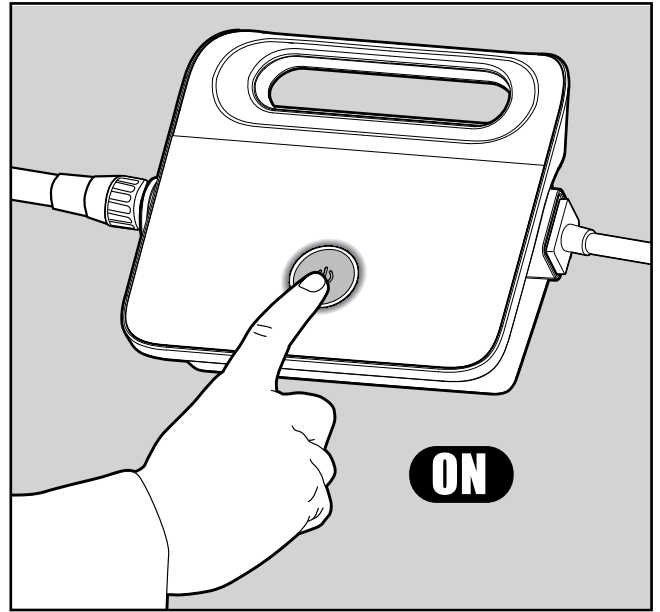


5.1.4 Verbind de stroomvoorziening met het stopcontact en laat het in de uit (OFF) positie.

5.2 De Zwembadreiniger in het zwembad plaatsen

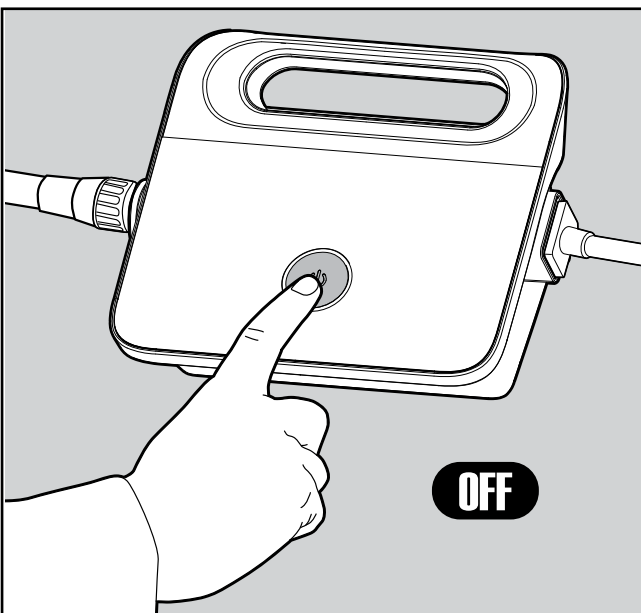


5.2.1 Plaats de Zwembadreiniger in het zwembad, laat de Zwembadreiniger los zodat het naar de bodem van het zwembad zinkt. Er mogen geen obstakels voor de drijvende kabel zijn.



5.2.2 Schakel de stroomvoorziening in (ON). De Zwembadreiniger gaat nu werken totdat het einde van de reinigingscyclus bereikt is.

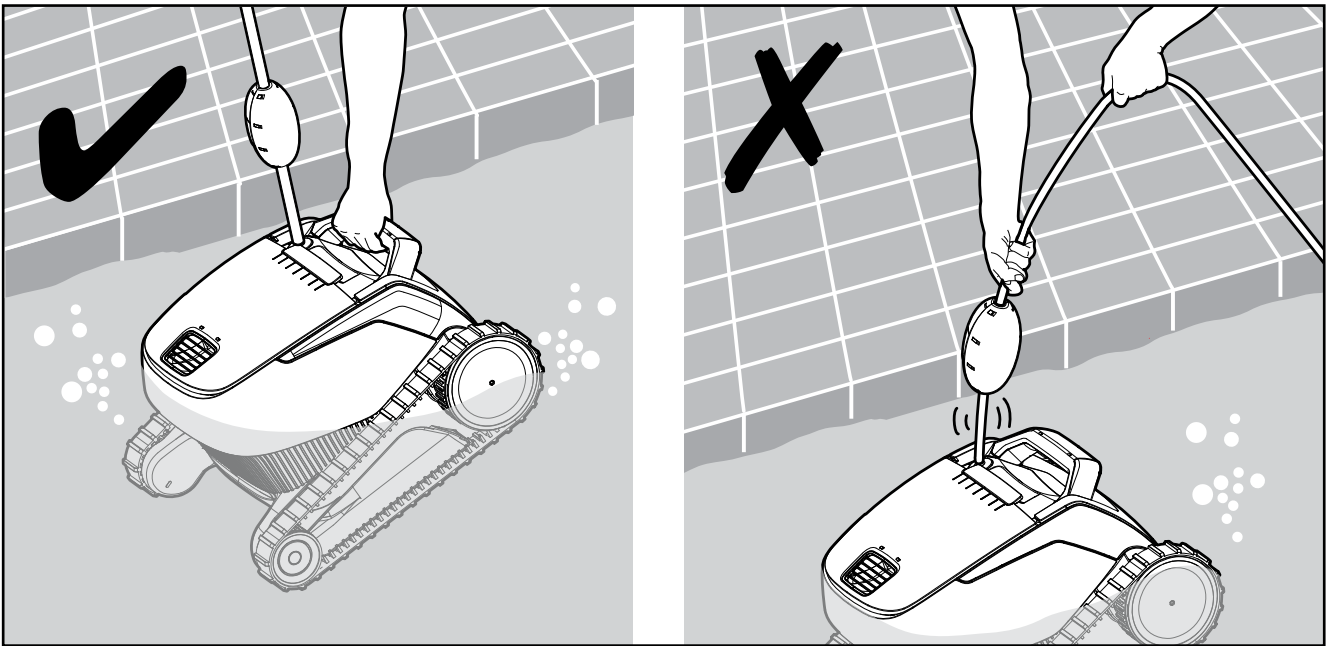
5.3 De Zwembadreiniger uit het zwembad



5.3.1



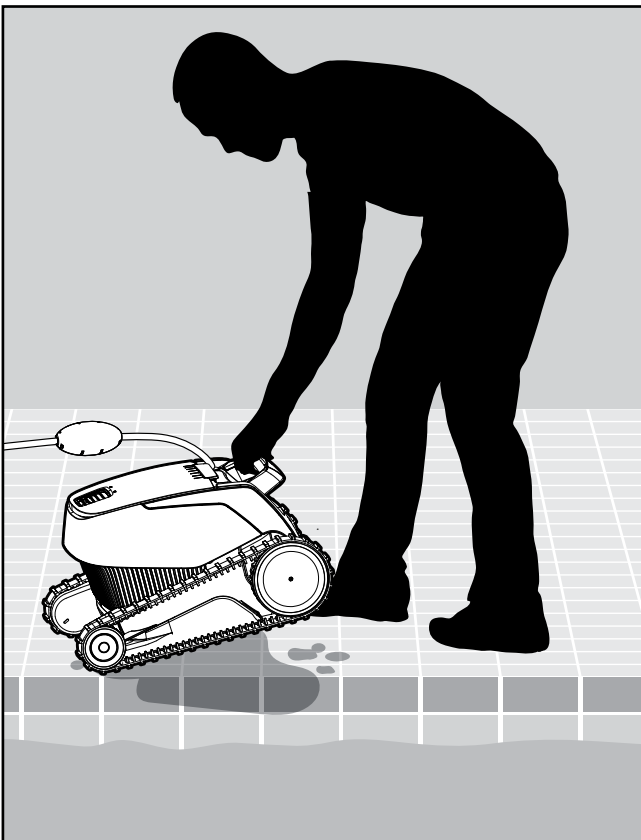
Uitschakelen (OFF) en de stroomvoorziening loskoppelen.



5.3.2 Using the floating cable, bring the Pool Cleaner to the pool's edge.
Using the handle, remove the Pool Cleaner from the pool.



TREK NOOIT AAN DE KABEL VOOR HET VERWIJDEREN VAN DE ZWEMBADREINIGER UIT HET ZWEMBAD.



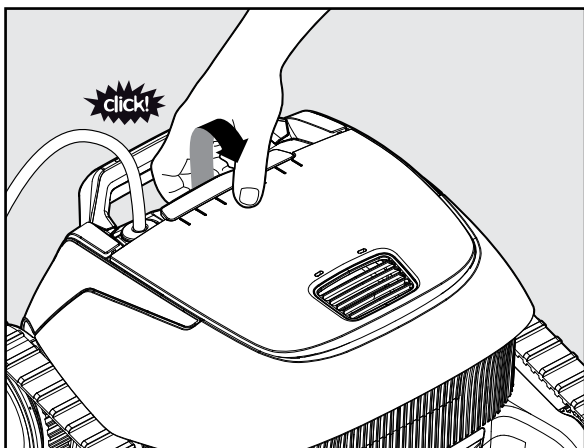
5.3.3 Plaats de Zwembadreiniger op de kant van het zwembad en laat het water uitlekken.

6. DE FILTERKORF SCHOONMAKEN

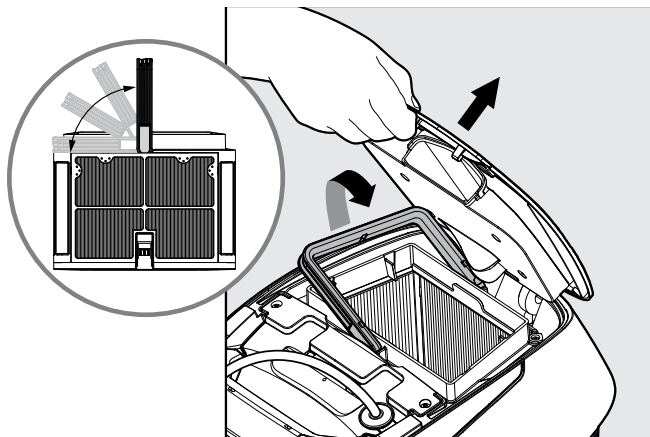
 Controleer dat de stroomvoorziening is uitgeschakeld en uit het stopcontact verwijderd.

Het wordt zeer aanbevolen de filterkorf telkens na een reinigingscyclus schoon te maken.
Let op: De filterpanelen mogen voordat ze worden schoongemaakt niet droog zijn.

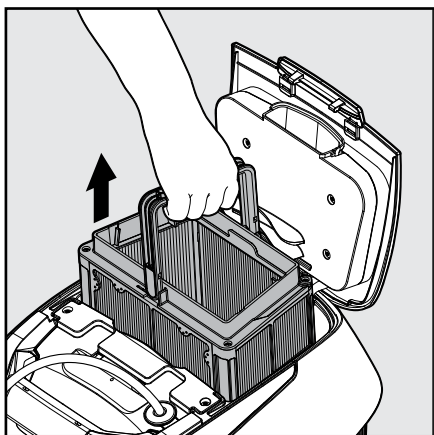
6.1 Na gebruik schoonmaken – de filterkorf verwijderen en schoonmaken



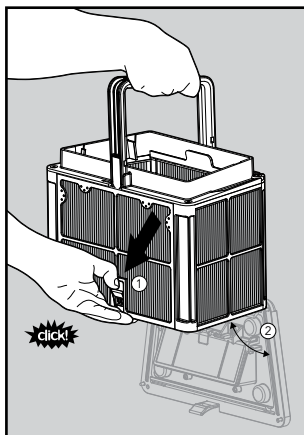
6.1.1 Open het filter deksel.



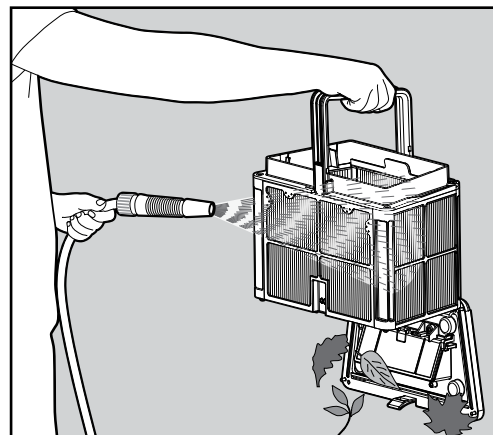
6.1.2 Bij het openen van de filter deksel, gaat het handvat zelfstandig omhoog.



6.1.3 Neem de korf uit.



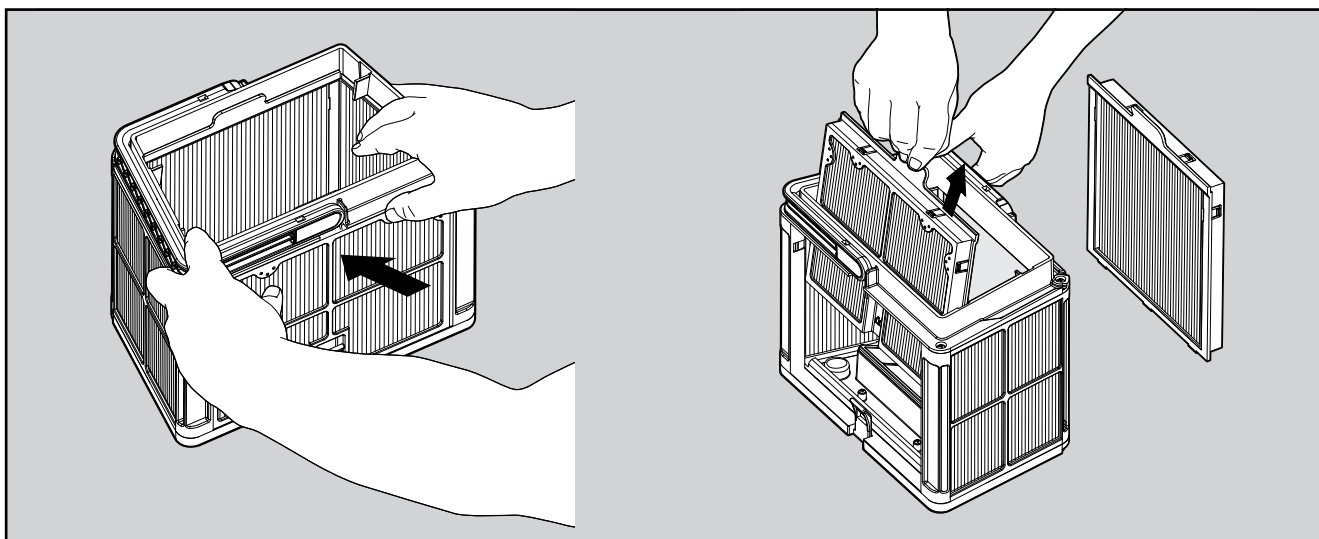
6.1.4 Om het vuil te verwijderen, druk de vergrendeling omlaag voor het openen van de bodem.



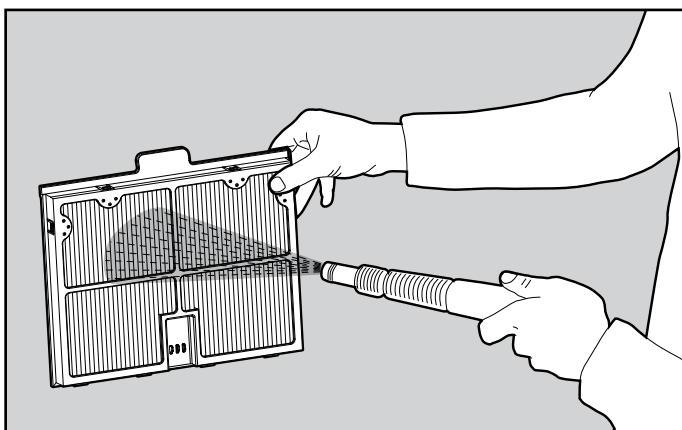
6.1.5 Maak met een tuinslang de filter korf schoon.

6.2 Periodiek schoonmaken – aanbevolen tenminste een keer per maand

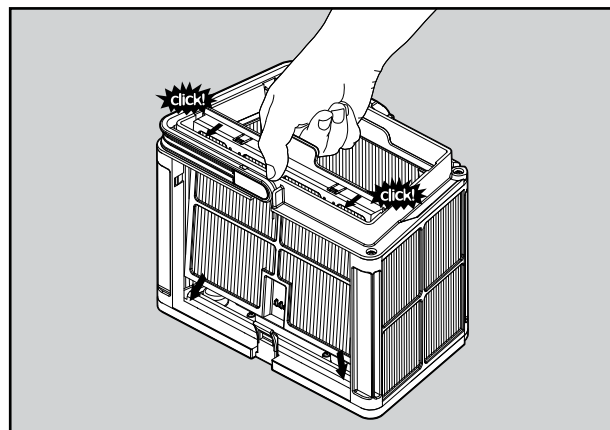
Demonteer de 2 ultrafijne filter panelen van de korf op de volgende manier:



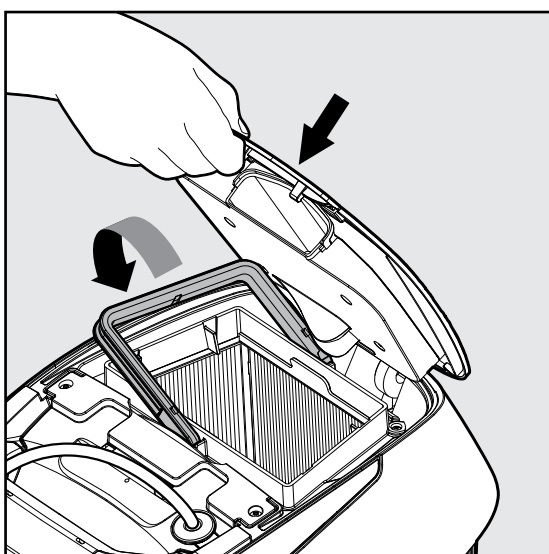
6.2.1 Demonteer de 2 panelen waarbij uw duimen worden gebruikt.



6.2.2 Maak de filterpanelen schoon met een tuinslang.



6.2.3 Monteer de filterpanelen.



6.2.4 Plaats de schone filterkorf terug en sluit de filterdeksel.

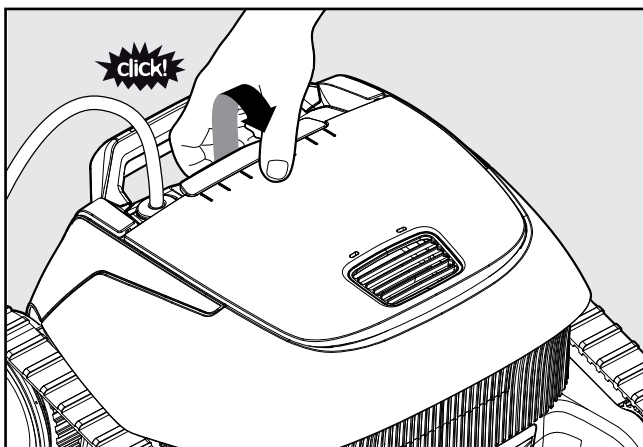
7. DE VISNET MAND SCHOONMAKEN



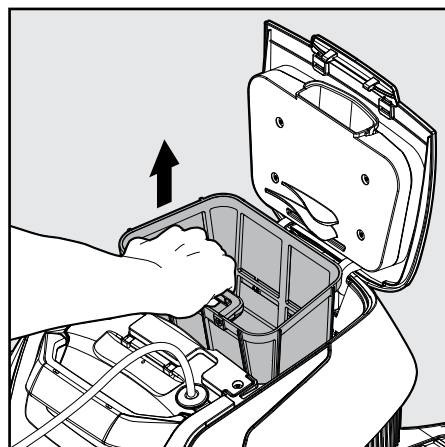
Controleer dat de stroomvoorziening is uitgeschakeld en uit het stopcontact is genomen.

Aanbevolen wordt de visnet mand na elke reinigingscyclus schoon te maken.
Let op: Voordat de visnet mand wordt schoongemaakt, mag deze niet uitdrogen.

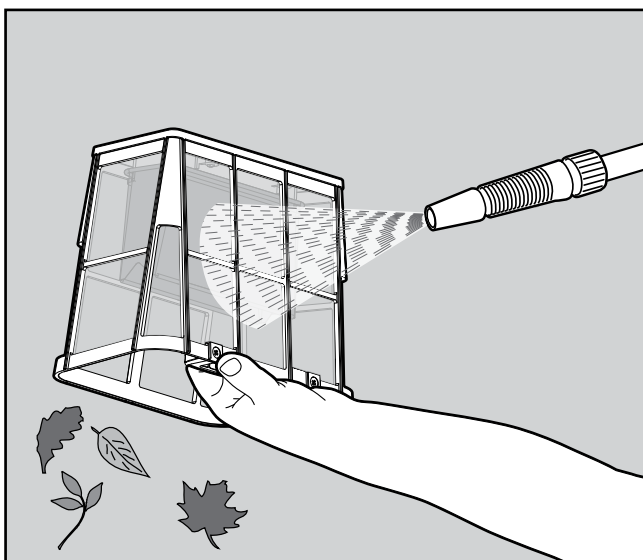
7.1 Na gebruik schoonmaken – de visnet mand verwijderen en schoonmaken



7.1.1 Open de filterdeksel.



7.1.2 Til de visnet mand op.



7.1.3 Maak de visnet mand met een tuinslang schoon.

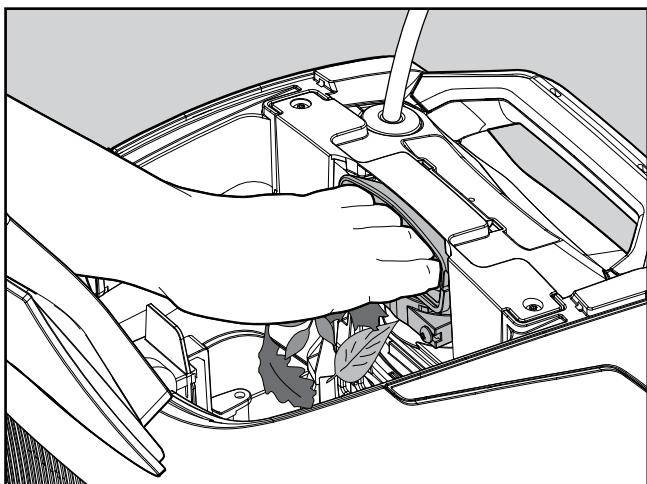
8. HET ROTORBLAD SCHOONMAKEN

Als u merkt, dat het rotorblad vervuild is:

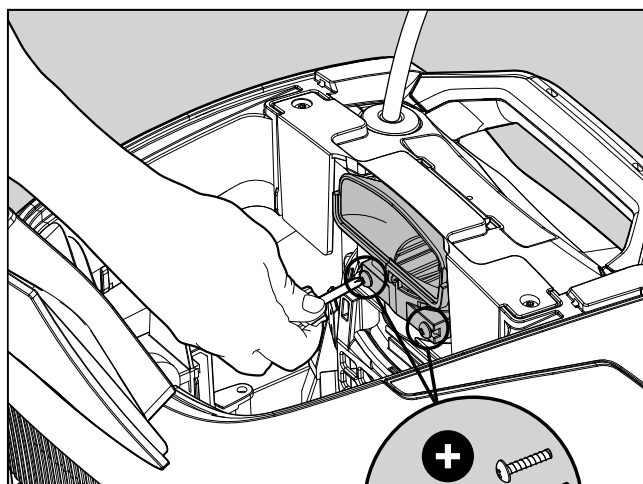


Controleer dat de stroomvoorziening uitgeschakeld is en geen verbinding met het stopcontact heeft.

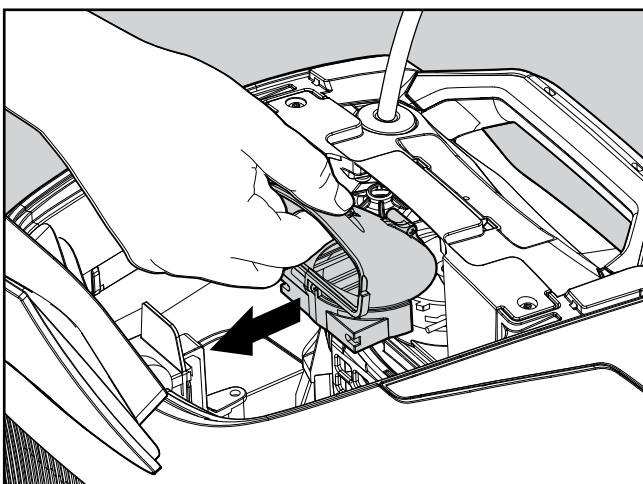
8.1 Het vervuilde rotorblad moet op de volgende manier worden schoongemaakt:



8.1.1 Als het vuil niet bereikt kan worden, moet het volgende worden gedaan.



8.1.2 Open met een korte schroevendraaier de 2 schroeven.



8.1.3 Voor het openen moet de rotorbladdeksel naar achteren worden geduwd. Verwijder het vuil rond het rotorblad en maak het schoon. Monteer de rotorbladdeksel.

9. OPSLAG BUITEN HET SEIZOEN

Als de Zwembadreiniger voor een langere periode buiten gebruik wordt gesteld, moet deze op de volgende manier voor de opslag worden klaargemaakt:

- Controleer dat in de Zwembadreiniger geen water is achtergebleven
- Maak de filterkorf en panelen/visnet mand goed schoon en plaats ze in de robot terug
- Rol de kabel zonder knikken op
- Sla de Zwembadreiniger op in een beschermd gebied, vrij van direct zonlicht, regen of vorst, opslagtemperatuur tussen 5°- 45°C / 41°-113°F

10. PROBLEMEN OPLOSSEN

Als de voorgestelde oplossingen het probleem niet verhelpen, raadpleeg dan uw wederverkoper of het Service Center.

Symptoom	Mogelijke oorzaak	Te nemen actie
Er is geen elektrische stroom of de led van de schakelaar functioneert niet.	<ul style="list-style-type: none"> • Geen voltage in het stopcontact. • De stroomvoorziening is niet ingeschakeld (ON). • De voedingskabel is niet goed met het stopcontact verbonden. 	<ul style="list-style-type: none"> • Controleer of het stopcontact elektrische stroom ontvangt. • Controleer of de stroomvoorziening met het stopcontact verbonden is en is ingeschakeld (ON). • Controleer dat de voedingskabel goed met de stroomvoorziening verbonden is. • Schakel de stroomvoorziening uit. Wacht 30 seconden en schakel het daarna weer in.
De Zwembad-reiniger beweegt niet.	<ul style="list-style-type: none"> • De drijvende kabel is niet goed met de stroom-voorziening verbonden. • Een obstakel blokkeert het rotorblad, de rupsbanden of de wielen. 	<ul style="list-style-type: none"> • Controleer of de drijvende kabel goed met de stroomvoorziening verbonden is. • Schakel de stroomvoorziening uit. Open het rotorblad deksel en controleer dat het rotorblad vrij kan draaien. Controleer dat ook niets de rupsbanden en de wielen blokkeert.
De Zwembad-reiniger beweegt zich in cirkels.	<ul style="list-style-type: none"> • Verstopte filterkorf/visnet mand. • Er is vuil in het rotorblad compartiment of in de rotorbladdeksel. • Stroomvoorziening is onjuist geplaatst. • Algen of het water van het zwembad voldoet niet aan de specificaties. 	<ul style="list-style-type: none"> • Maak de filterkorf/visnet mand schoon. • Verwijder het vuil dat zich in het rotorblad compartiment of in de rotorbladdeksel bevindt (zie de tekeningen). • Verplaats de stroomvoorziening zodanig dat de Zwembadreiniger het gehele zwembad kan bereiken. • Corrigeer de condities van het zwembad en het water.
De Zwembad- reiniger draait niet of beweegt zich slechts in één richting.	<ul style="list-style-type: none"> • Er is vuil in het rotorblad compartiment of in de rotorbladdeksel. 	<ul style="list-style-type: none"> • Verwijder het vuil dat zich in het rotorblad compartiment of in de rotorbladdeksel bevindt (zie de tekeningen).
De Zwembad-reiniger beweegt zich wel, maar reinigt het zwembad niet.	<ul style="list-style-type: none"> • Verstopte filterkorf/visnet mand. • Er is vuil in het rotorblad compartiment of in de rotorbladdeksel. 	<ul style="list-style-type: none"> • Maak de filterkorf/visnet mand schoon. • Verwijder het vuil dat zich in het rotorblad compartiment of in de rotorbladdeksel bevindt (zie de tekeningen).
De Zwembad- reiniger reinigt slechts een deel van het zwembad.	<ul style="list-style-type: none"> • Stroomvoorziening is onjuist geplaatst. • Er is onvoldoende drijvende kabel vrijgegeven voor een juiste werking van de Zwembadreiniger. 	<ul style="list-style-type: none"> • Verplaats de stroomvoorziening zodanig dat de Zwembadreiniger het gehele zwembad kan bereiken. • Controleer of er voor de Zwembadreiniger voldoende speling in de drijvende kabel is om het gehele zwembad te bereiken. • Maak de filterkorf/visnet mand schoon.
De drijvende kabel heeft knikken.	<ul style="list-style-type: none"> • Verstopte filterkorf/visnet mand. • Er is vuil in het rotorblad compartiment of in de rotorbladdeksel. 	<ul style="list-style-type: none"> • Maak de filterkorf/visnet mand schoon. • Verwijder het vuil dat zich in het rotorblad compartiment of in de rotorbladdeksel bevindt (zie de tekeningen). • Voor het verwijderen van de knikken moet de drijvende kabel volledig worden uitgerold en tenminste een dag in de zon worden gedroogd.
De Zwembad-reiniger beklimt niet de muren.	<ul style="list-style-type: none"> • Verstopte filterkorf/visnet mand. • Algen op de muren. • Niet geschikt pH niveau. • Er is vuil in het rotorblad compartiment of in de rotorbladdeksel. 	<ul style="list-style-type: none"> • Maak de filterkorf/visnet mand schoon. • Controleer het niveau van de chemicaliën in het water. Onjuiste niveaus kunnen de groei van algen mogelijk maken en maken de muren glibberig. Indien dit het geval is, pas de niveaus aan en schrob de muren. • Verwijder het vuil dat zich in het rotorblad compartiment of in de rotorbladdeksel bevindt (zie de tekeningen).

Robotic Pool Cleaner Mass 14

8151925