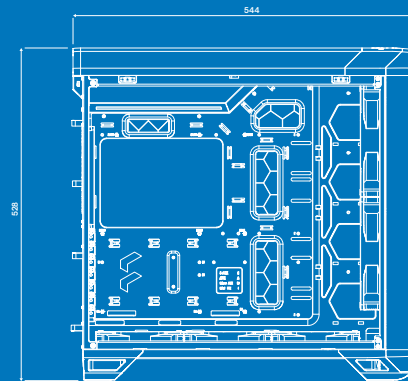


# Torrent User guide

Anwenderleitfaden / Guide de l'utilisateur /  
Guía del usuario / Användarguide /

Руководство пользователя / ユーザーガイド /  
用户指导 / 使用者指南







For more information and product specifications, visit  
[fractal-design.com](http://fractal-design.com)

# Introduction

Einführung / Présentation / Introducción / Introduktion / Введение / はじめに / 介绍 / 簡介

Introduction

# Builder's Guide

Montageanleitung / Guide de montage / Guía de montaje / Monteringsguide / Руководство по сборке /  
ビルダーガイド / 安装指导 / 安裝指南

Builder's Guide

# Optional Steps

Optionale Schritte / Étapes facultatives / Pasos opcionales / Frivilliga moment / Возможные апгрейды /  
任意の手順 / 可选步骤 / 選項步驟

Optional Steps

# Additional Info

Weitere Informationen / Informations supplémentaires / Información adicional / Övrig information /  
Дополнительная информация / 追加情報 / 附加信息 / 其他資訊

Additional Info

# Support and Service

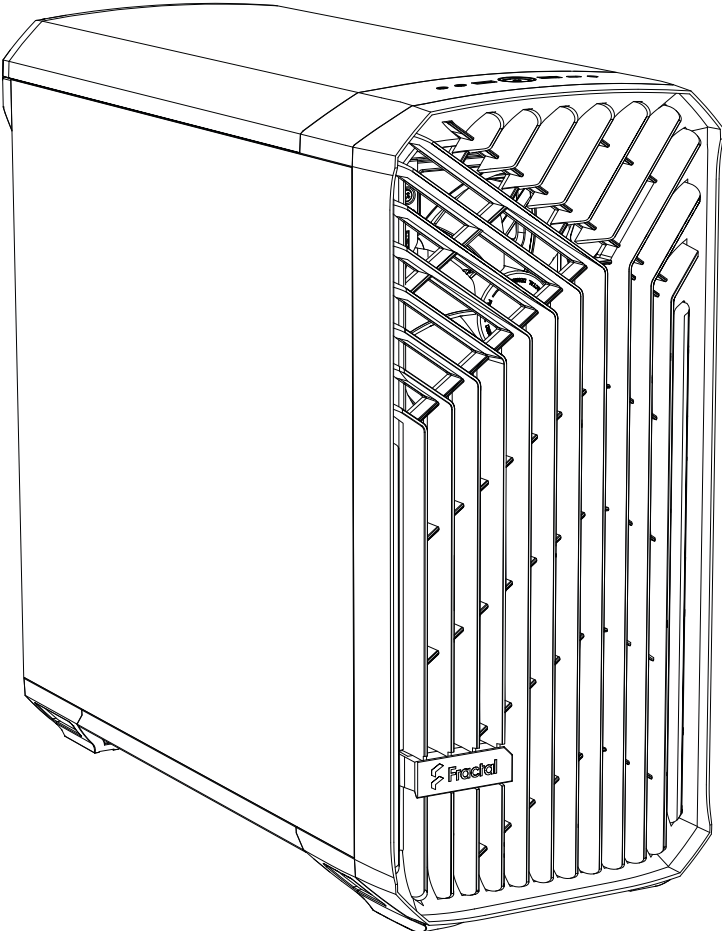
Support und Kundendienst / Assistance technique et maintenance / Soporte y servicio técnico / Support och  
service / Поддержка и обслуживание / サポートとサービス / 支持与服务 / 支援和服務

Support

# Specification

Technische Daten / Spécifications / Especificaciones / Specifikationer / Технические характеристики / 仕様 / 规范 / 規格

Case dimensions (LxWxH)	544 x 242 x 530 mm
Dedicated 3.5" drive positions	2
Dedicated 2.5" drive positions	4
Motherboard compatibility	SSI-CEB, SSI-EEB, E-ATX, ATX, mATX, ITX
Power supply type	ATX
Front ports	USB 3.1 Gen 2, 2 x USB 3.0, Audio & Mic
Front radiator	420 mm max
Rear radiator	140 mm max
Bottom radiator	420 mm max
PSU max length	230 mm
GPU max length	423 mm with 180 mm front fan
CPU cooler max height	188 mm



# Case Overview

Computer Gehäuse - Übersicht / Vue d'ensemble du boîtier de l'ordinateur / Resumen de la caja de la computadora / Datoröversikt / Обзор компьютерных случаев / コンピュータのケース情報 / 计算机案例概述 / 計算機案例概述

## 1 Chassis

Chassis / Châssis / Armazón / Chassi / Шасси /  
シャーシ / 机箱 / 機箱

## 2 Side panels

Seitenteile / Panneaux latéraux /  
Panneles laterales / Sidorpaneler /  
Боковые панели / 側面パネル / 側面板 /  
多個側面板

## 3 Bottom Fan Bracket

Lüfterhalterung am Boden / Support pour ven-  
tilateur du bas / Soporte de ventilador inferior /  
Undre fläkmonteringsplåt / Нижний кронштейн  
вентилятора / 底座的ファン用ブラケット / 底  
部風扇支架 / 底部風扇支架

## 4 Bottom Filter

Bodenfilter / Filtre du bas / Filtro inferior /  
Bottenfilter / Нижний фильтр / 底面フイ  
ルター / 底部過濾器 / 底部過濾網

## 5 Front 120/140 Fan Brackets

120/140mm Lüfterhalterungen an der Front /  
Supports pour ventilateur frontal 120/140 /  
Soportes de ventiladores de 120/140 mm frontales /  
Främre 120/140mm fläkmonteringsplåt /  
Передние 120/140мм кронштейны вентиляторов /  
前面的120/140mmファン用ブラケット /  
前置120mm/140mm風扇支架 /  
前置120mm / 140mm風扇支架

## 6 Front 180 Cover Plates

180mm Abdeckungen an der Front / Plaques  
de recouvrement frontal en haut et en bas des  
ventilateurs de 180mm / Placas protectoras  
delanteras de 180 mm / Främre 180mm täck-  
plåt / Передние накладки 180мм /  
前面的180mmカバープレート /  
前置180mm風扇蓋板 / 前置180mm蓋板

## 7 2 x Dynamic X2 GP-18 PWM Fans or 2 x Prisma AL-18 PWM Fans

2 x Dynamic X2 GP-18 PWM-Lüfter oder 2 x Prisma AL-18  
PWM-Lüfter / 2 x Ventilateurs Dynamic X2 GP-18 PWM ou  
2 x Ventilateurs Prisma AL-18 PWM / 2 x ventiladores Dynamic X2  
GP-18 PWM o 2 x ventiladores Prisma AL-18 PWM / 2 x Dynamic X2  
GP-18 PWM-fläktar eller 2 x Prisma AL-18 PWM-fläktar /  
2 x вентилятор Dynamic X2 GP-18 PWM или 2 x вентилятора Prisma  
AL-18 PWM / 2 x Dynamic X2 GP-18 PWMファンまたは2 x Prisma  
AL-18 PWMファン /  
2 x Dynamic X2 GP-18 PWM 風扇, 或2 x Prisma AL-18 PWM風扇 / 2 x  
Dynamic X2 GP-18 PWM 風扇, 或2 x Prisma AL-18 PWM風扇

## 8 Front Filter

Frontfilter / Filtre frontal / Filtro delantero /  
Frontfilter / Передний фильтр / 前面フイ  
ルター / 前面過濾器 / 前置過濾網

## 9 Front Grille

Frontgitter / Grille frontale / Rejilla frontal /  
Frontgrill / Передняя решетка / フロントグリ  
ル / 前置格柵 / 散熱格柵

## 10 4 x 2.5" Trays

4 x 2,5-Zoll-Laufwerksträger / 4 Supports de  
2,5" / 4 soportes de 2,5" / 4 x 2,5" fästplatta /  
4 крепления для накопителей 2,5" /  
2.5インチブラケット x4 / 4个 2.5英寸的支架  
/ 2.5英寸托架\*4

## 11 2 x 3.5" Trays

2 x 3,5-Zoll-Laufwerksträger / 2 Supports de  
3,5" / 2 soportes de 3,5" / 2x 3,5" fästplatta /  
2 крепления для накопителей 3,5" /  
3.5インチブラケット x2 / 2个 3.5英寸的支架  
/ 3.5英寸托架\*2

## 12 Nexus 9P Slim Fan Hub

Nexus 9P Slim Lüfterhub / Hub pour  
ventilateurs Nexus 9P Slim /  
Concentrador de ventiladores Nexus 9P  
Slim /  
Nexus 9P Slim fläkthubb / Вентиляторный  
концентратор Nexus 9P Slim /  
Nexus 9P Slim ファンハブ / Nexus 9P Slim  
風扇集線器 / Nexus 9P Slim風扇集線器

## 13 Top Panel

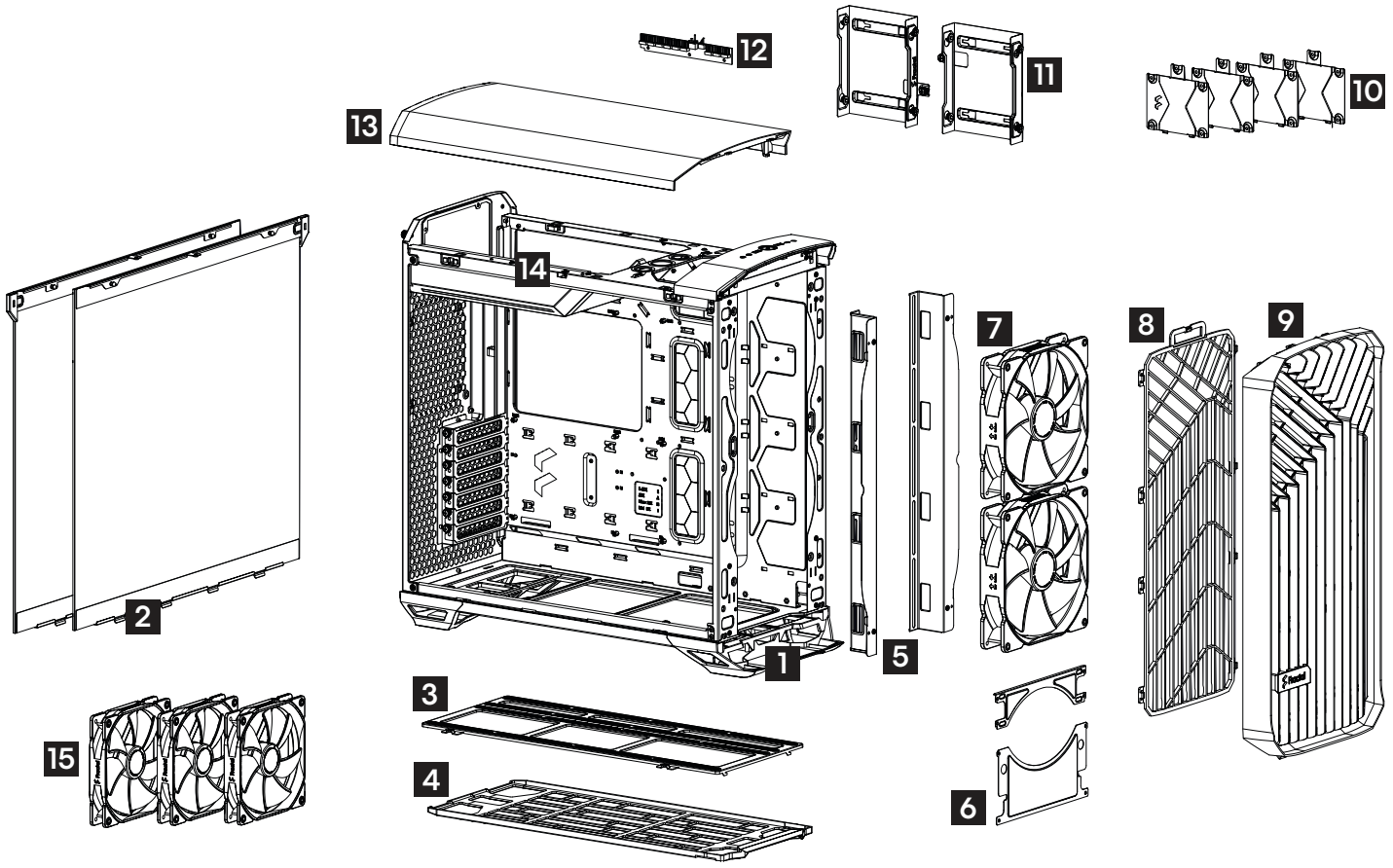
Obere Platte / Panneau supérieur / Panel  
superior / Toppanel / Верхняя панель / 上部パ  
ネル / 頂板 / 頂端面板

## 14 Top Shroud with ARGB Strip

Obere Abdeckung mit ARGB-Strip / Cache su-  
périeure avec bande ARGB / Cubierta superior  
con tira ARGB / Övre kåpa med ARGB-slinga  
/ Верхний кожух с ARGB полосой / ARGBス  
トリップを搭載した天面のシュラウドカバー  
/ 附带ARGB灯条的顶部导流罩 / 附有ARGB灯  
条的顶部导流罩

## 15 3 x Dynamic X2 GP-14 PWM Fans or 3 x Prisma AL-14 PWM Fans

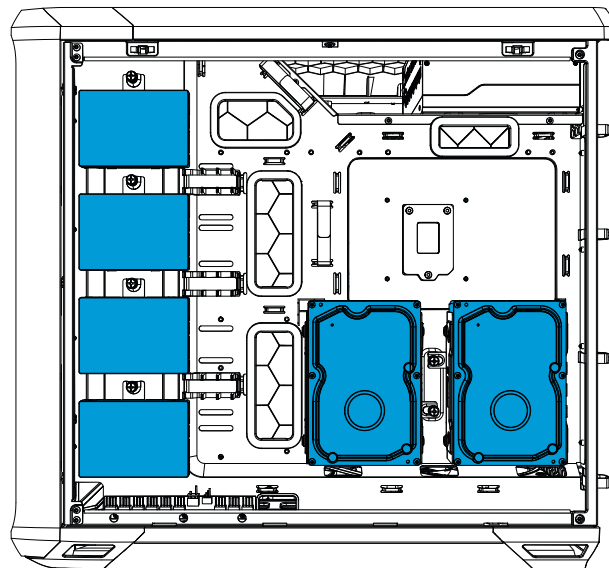
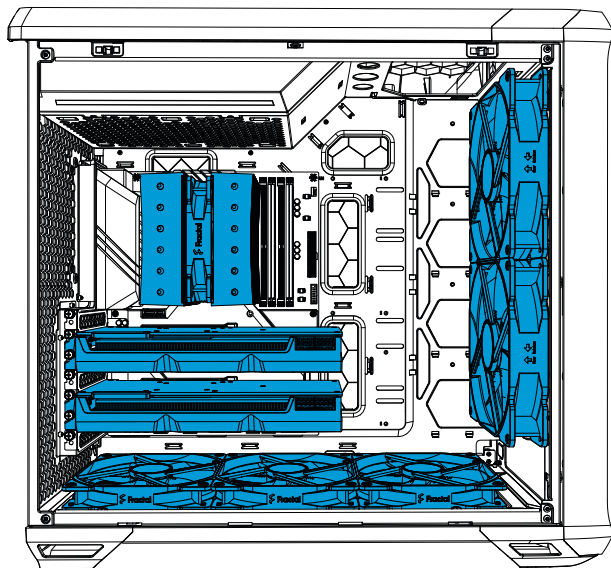
3 x Dynamic X2 GP-14 PWM-Lüfter oder 3 x Prisma AL-14 PWM-  
Lüfter / 3 x Ventilateurs Dynamic X2 GP-14 PWM ou 3 x Ventilateurs  
Prisma AL-14 PWM / 3 x ventiladores Dynamic X2 GP-14 PWM o 3 x  
ventiladores Prisma AL-14 PWM / 3 x Dynamic X2 GP-14 PWM-fläktar  
eller 3 x Prisma AL-14 PWM-fläktar / 3 x вентилятор Dynamic X2  
GP-14 PWM или 3 x вентилятора Prisma AL-14 PWM / 3 x Dynamic  
X2 GP-14 PWMファンまたは3 x Prisma AL-14 PWMファン / 3 x  
Dynamic X2 GP-14 PWM 風扇, 或3 x Prisma AL-14 PWM風扇 / 3 x  
Dynamic X2 GP-14 PWM 風扇, 或3 x Prisma AL-14 PWM風扇



# Air Cooling Tower Build

Luftkühlung / Montage de refroidissement par air / Sistema de refrigeración por aire / Luftkylningsbygge / Сборка воздушного охлаждения /  
標準空冷クーラー構成例 / 风冷散热配置 / 風冷散熱配置

2.5" Drives:	4
3.5" Drives:	2
GPU Length:	267 mm (up to 423 mm possible)
CPU Cooler height:	188 mm

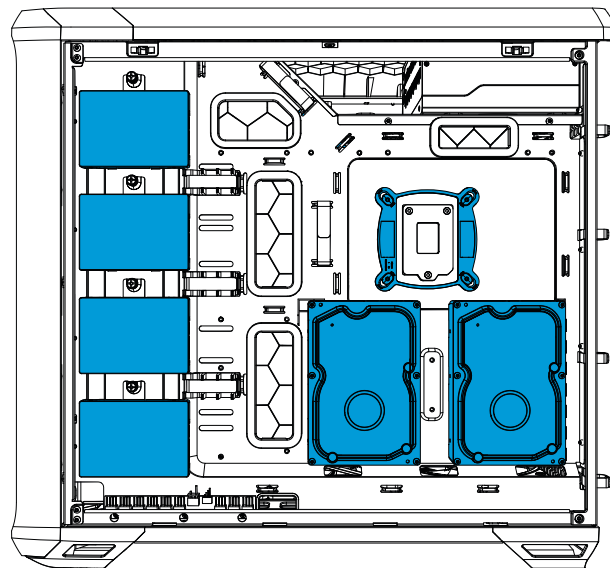
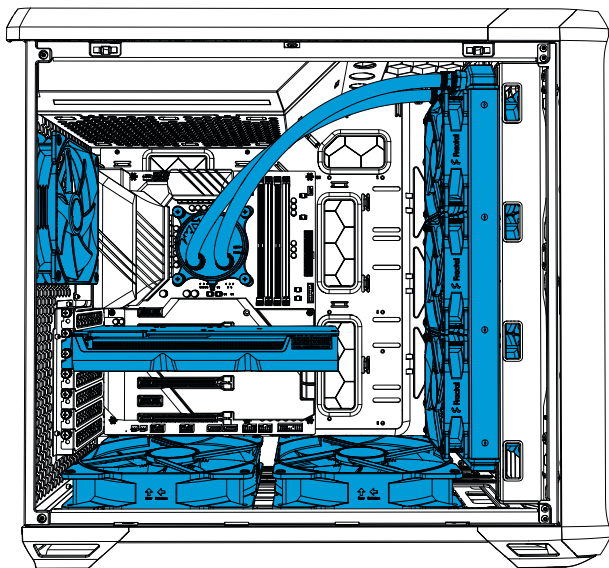




# All-in-one Water Cooling Build

All-in-One-Wasserkühlung / Montage de watercooling tout-en-un / Sistema de refrigeración por agua todo en uno / Sluten vattenkyllning /  
Замкнутая система охлаждения «три в одном» / 簡易水冷クーラー構成例 / 一体式水冷配置 / 一體式水冷配置

- 2.5" Drives: 4
- 3.5" Drives: 2
- GPU Length: 267 mm (up to 368 mm possible)
- Front Radiator: 360 x 120 mm (Push & Pull)



# Accessory Box Contents

Zubehörbox - Inhalt / Contenu de la boîte d'accessoires / Contenido de la caja de accesorios / Innehåll i tillbehörsbox / Комплектация коробки с аксессуарами / アクセサリー ボックスの内容 / 配件包内容 / 配件包内容



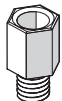
x11

Mounting Screw (6-32) / Montageschraube (6-32) / Vis de montage (6-32) / Tornillo de montaje (6-32) / Monteringssskruv (6-32) / Винт крепления (6-32) / 取り付け用ねじ (6-32) / 安裝螺釘 (6-32) / 安裝螺絲 (6-32)



x16

Mounting Screw (M3) / Montageschraube (M3) / Vis de montage (M3) / Tornillo de montaje (M3) / Monteringssskruv (M3) / Винт крепления (M3) / 取り付け用ねじ (M3) / 安裝螺釘 (M3) / 安裝螺絲 (M3)



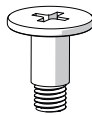
x3

Additional motherboard standoff / Zusätzliche Hauptplatinaaufnahme / Entretoise pour carte-mère supplémentaire / Separador de la placa base adicional / Extra moderkortsdistans / Дополнительная стойка материнской платы / 追加のマザーボード用スタンドオフ / 額外主板支架 / 附加主板板支架



x1

Standoff Tool / Abstandshalter-Werkzeug / Outil pour les entretoises / Ajustador manual para separadores / Hylsnyckel för distanser / Инструмент для опор / スタンドオフ / 銅柱工具 / 螺柱工具



x8

3.5" Drive Screw / 3,5-Zoll-Laufwerk-Schraube / Vis du disque dur 3.5 / Tornillo para la unidad 3,5" / Skruv för 3,5" enhet / Винты для привода или диска 3,5" / 3.5 英寸 驱动用 螺丝 / 3.5" 硬碟螺桿 / 3.5" 硬碟螺絲



x4

Power Supply Screw / Netzteilschraube / Vis de l'alimentation / Tornillo para la fuente de alimentación / Nätaggregatskruv / Винты для установки блока питания / 電源裝置用 螺丝 / 電源用 螺絲 / 電源供應器用 螺絲



x8

Cable Tie / Kabelbinder / Serre-câbles / Sujetacables / Buntband / Кабельная стяжка / ケーブルタイ / 束线带 / 束線帶



x8

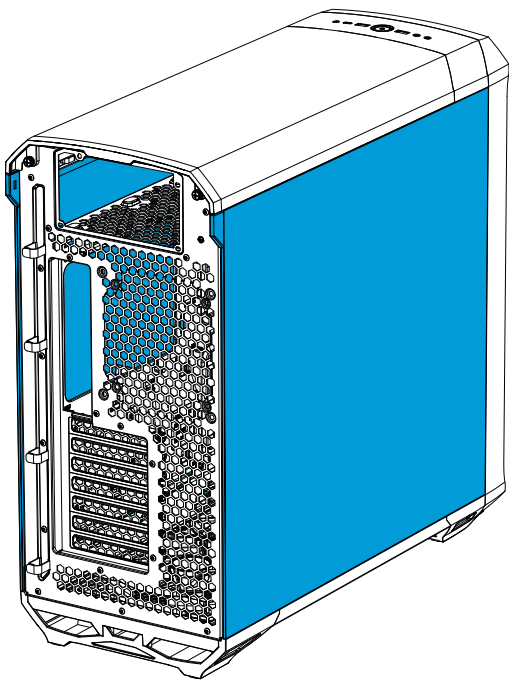
Fan Screw / Lüfterschraube / Vis pour ventilateur / Tornillo de ventilador / Fläktskruv / Винт вентилятора / ファン用 螺丝 / 风扇螺絲 / 風扇螺絲

# Builder's Guide

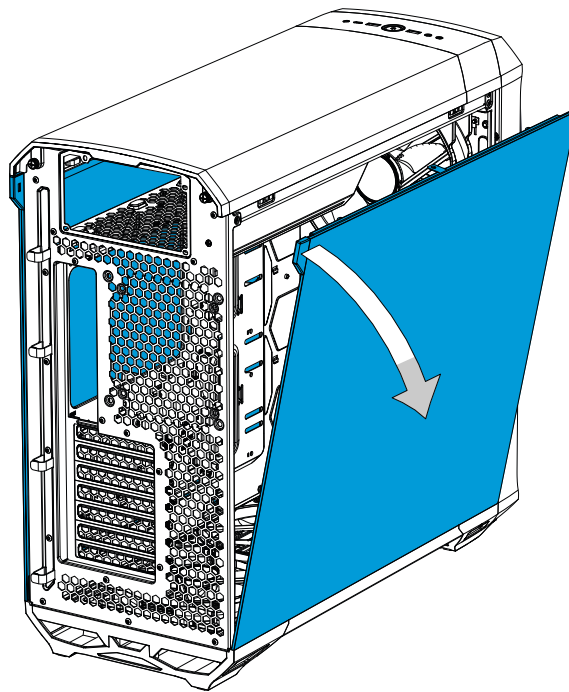
Montageanleitung / Guide de montage / Guía de montaje / Monteringsguide / Руководство по сборке /  
ビルダーガイド / 安装指导 / 安装指南

# Remove Side Panels

Ausbau Seitenbleche / Enlever les panneaux latéraux / Retire los paneles laterales / Montera av sidopaneler / Снимите боковые панели / 側面パネルの取り外し / 拆下側面板 / 拆除側面板



11 1.

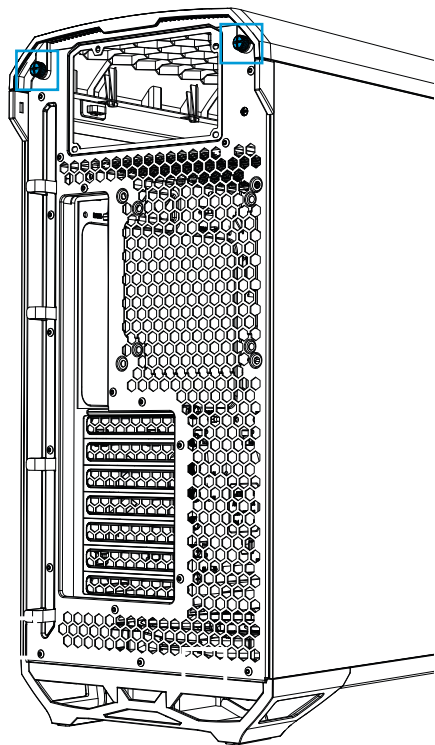
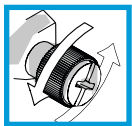


2.

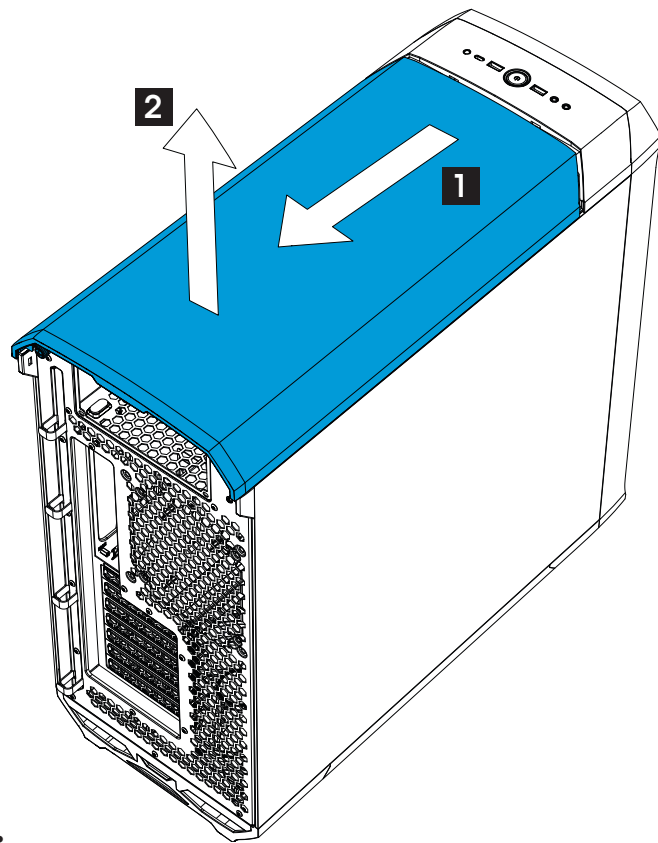
# Remove Top Panel

Top Panel abnehmen / Retirez le panneau supérieur / Retire el panel superior / Ta bort toppanelen / Снять верхнюю панель / トップパネルの取り外し / 卸下顶板 / 將頂蓋移除

1.

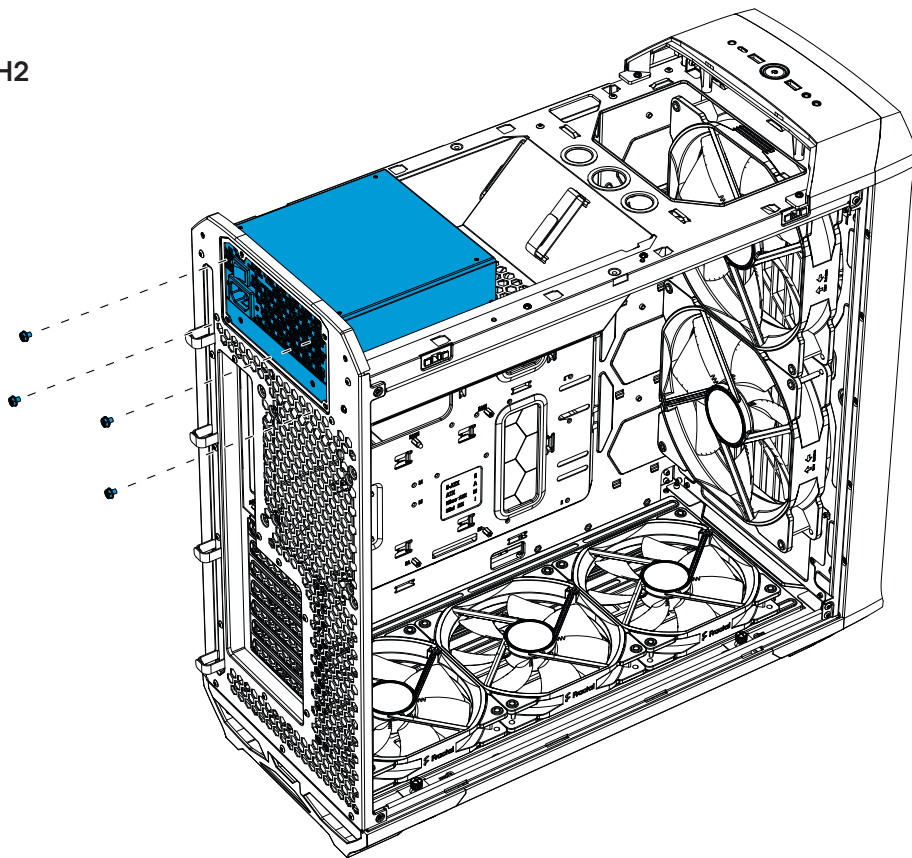
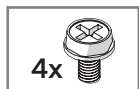


2.



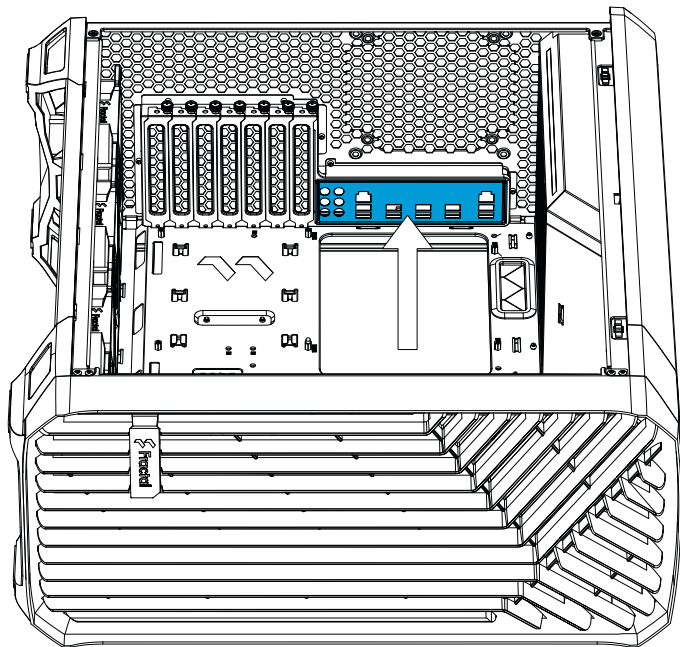
# Install the Power Supply

Installation Netzteil / Installer le bloc d'alimentation / Instale la fuente de alimentación / Installera nätaggregatet / Установите блок питания / 電源装置の取り付け / 安装电源 / 安装电源供应器



# Install the I/O Shield

Installieren Sie die I/O Schild / installer le plaque d'E/S / Instale la protección de E/S / Installera I/O-plåten / Установите ввода / вывода пластину / I/O シールドの取り付け / 安裝 I/O 擋板 / 安裝 I/O 擋板

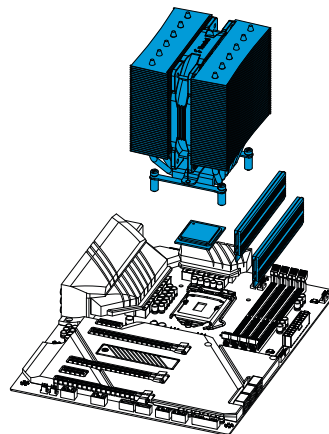


Included with motherboard / Im Lieferumfang des Motherboards enthalten / Fourni avec carte mère / Incluído con la placa base / Inkluderad med moderkort / Включено с состав материнской платы / マザーボードに同梱 / 隨附于主板 / 隨附於主機板

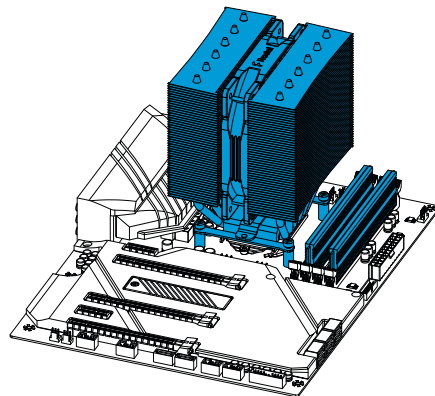
# Prepare the Motherboard

Vorbereitung Hauptplatine / Préparer la carte mère / Prepare la placa base / Förbered moderkortet / Подготовьте материнскую плату / マザーボードの準備 / 准备主板 / 準備主機板

1.

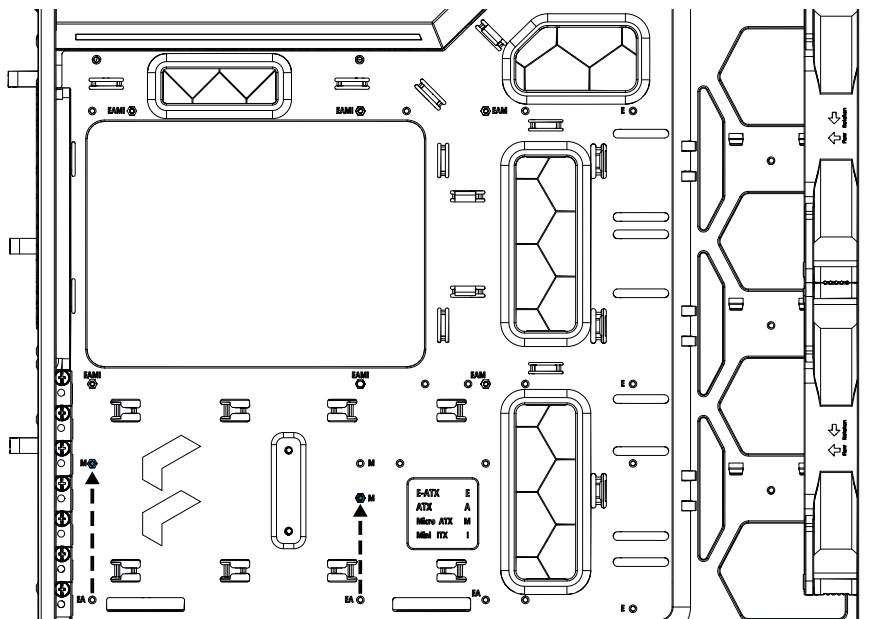
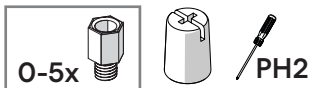


2.

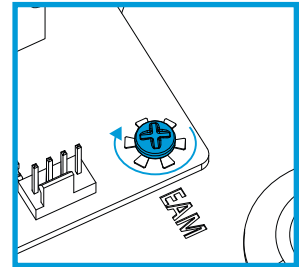
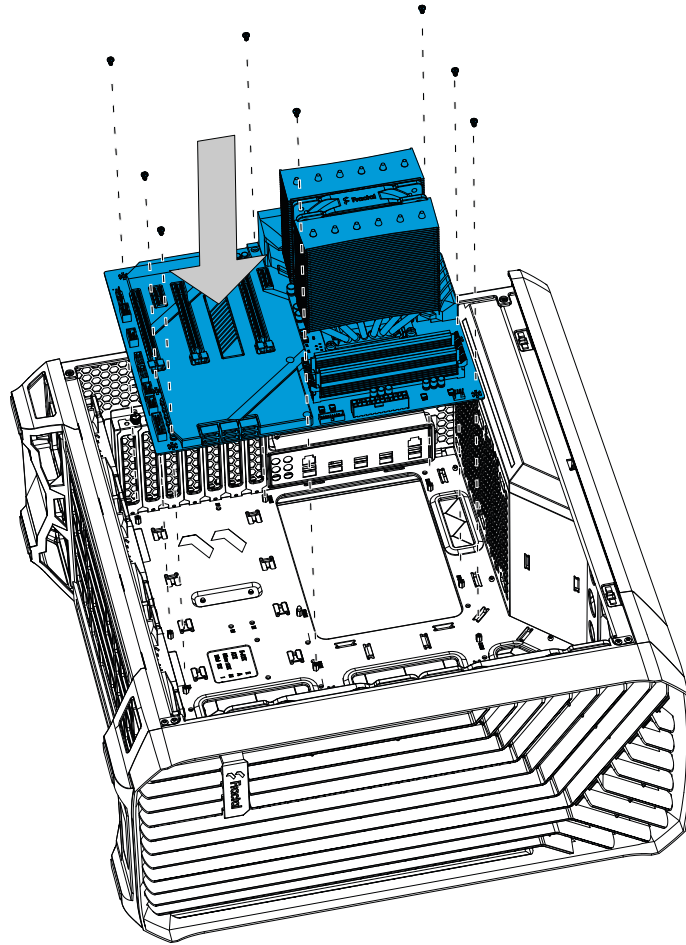
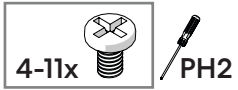


# Install the Motherboard Assembly

Installation Hauptplatinezubehör / Installer l'ensemble carte mère / Instale la placa base / Installera moderkortet / Установите сборку материнской платы / マザーボード アセンブリの取り付け / 安装主板组件 / 安装主板组件



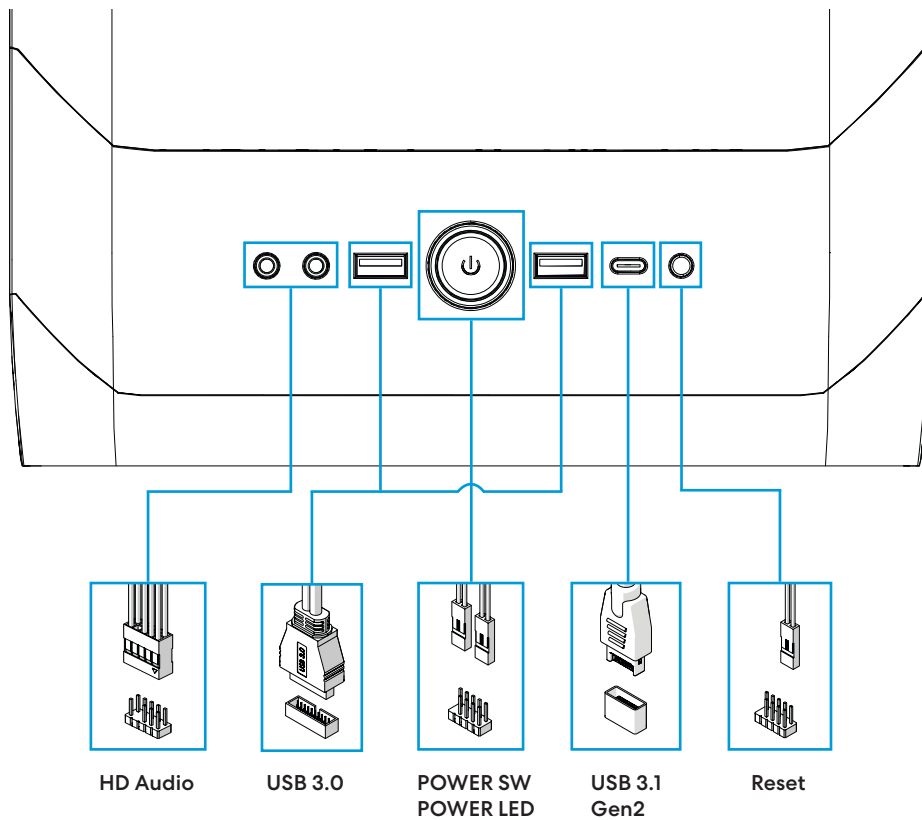




2.

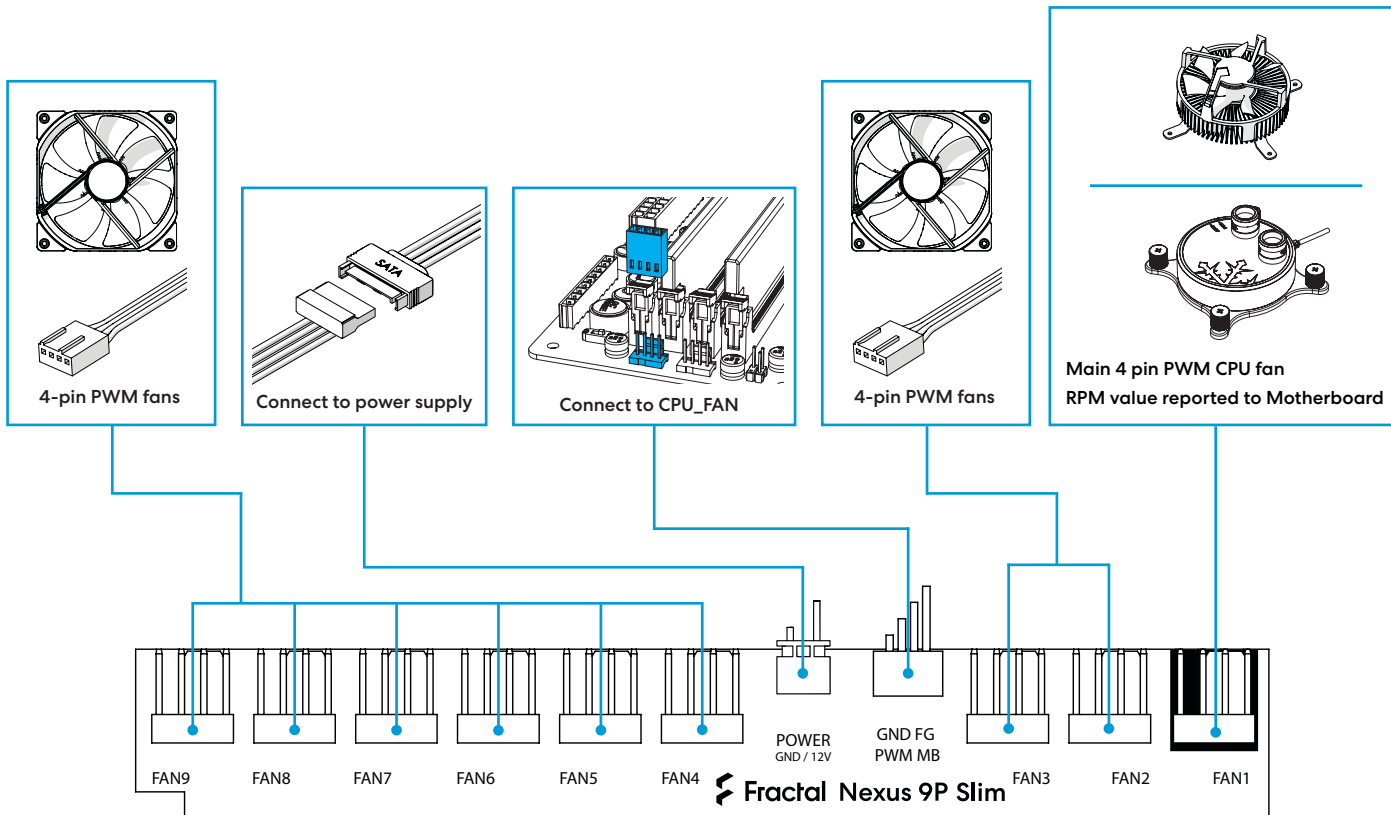
# Connect Cables for Front I/O

Anschlusskabel für Front-E/A / Connecter les câbles aux E/S frontales / Conecte los cables para E/S frontal / Koppla in kablar till fronten / Подсоедините кабели передних устройств ввода-вывода / 前面 I/O 用の接続ケーブル / 为 I/O 前面板连接电线 / 正面 I/O 的连接线



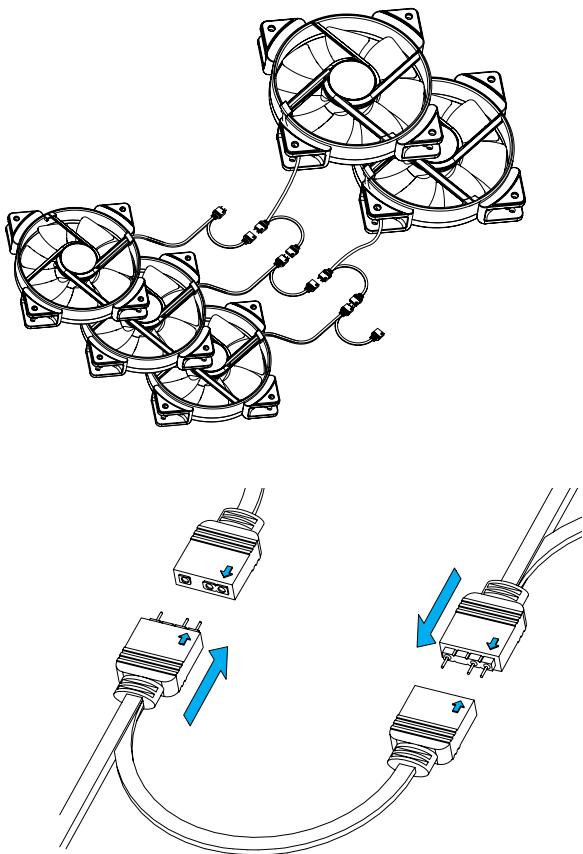
# Connect Nexus 9P Slim Fan Hub

Nexus 9P Slim Lüfterhub anschließen / Branchez le Hub pour ventilateurs Nexus 9P Slim / Conecte el concentrador de ventiladores Nexus 9P Slim / Anslut Nexus 9P Slim fläkthubb / Подключить вентиляторный концентратор Nexus 9P Slim / Nexus 9P Slim ファンハブを接続 / 连接Nexus 9P Slim风扇集线器 / 连接Nexus 9P Slim风扇集线器

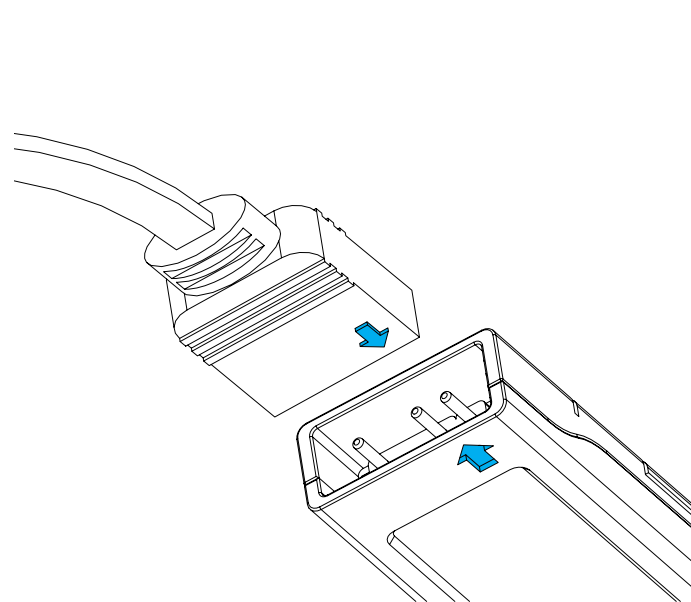


# Connect RGB Fans \*

RGB-Lüfter anschließen / Branchez les ventilateurs RGB / Conecte los ventiladores RGB / Anslut RGB-fläktar / Подключить RGB вентиляторы / RGBファンを接続 / 连接RGB风扇 / 連接RGB風扇



1.

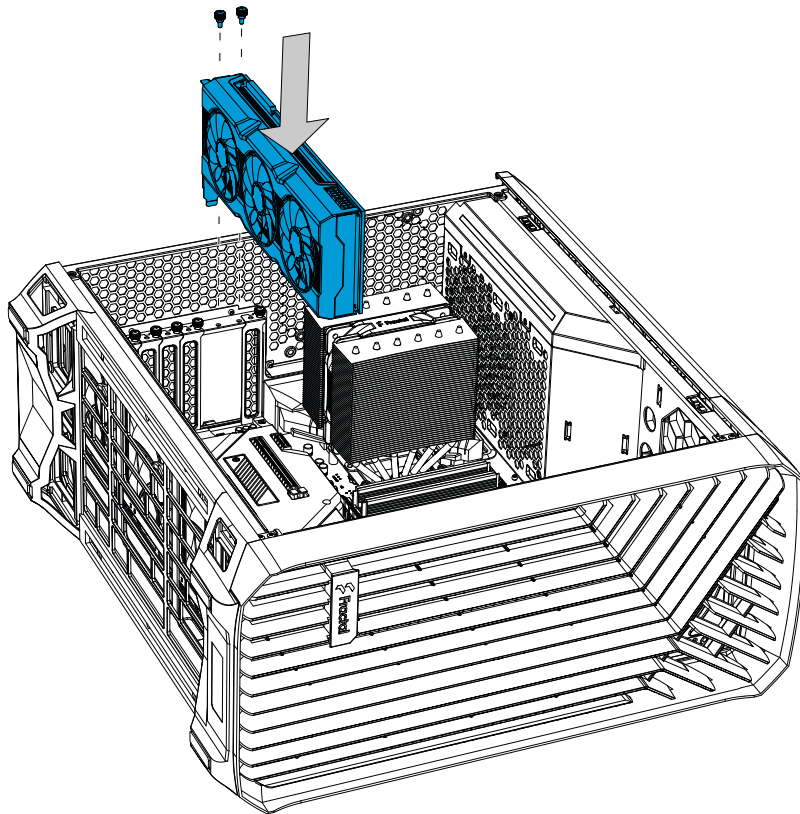


2.

\* Included in RGB version or sold separately / In RGB-Version eingeschlossen oder separat angeboten / Compris dans la version RVB ou vendu séparément / Se incluye en la versión RGB o se vende por separado / Inkluderad i RGB versionen eller säljs separat / Входит в комплект RGB-версии или продается отдельно / RGB/バージョンに内蔵または別売り / 包含在RGB版本内或单独销售 / 包含在RGB版本中或单独销售

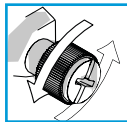
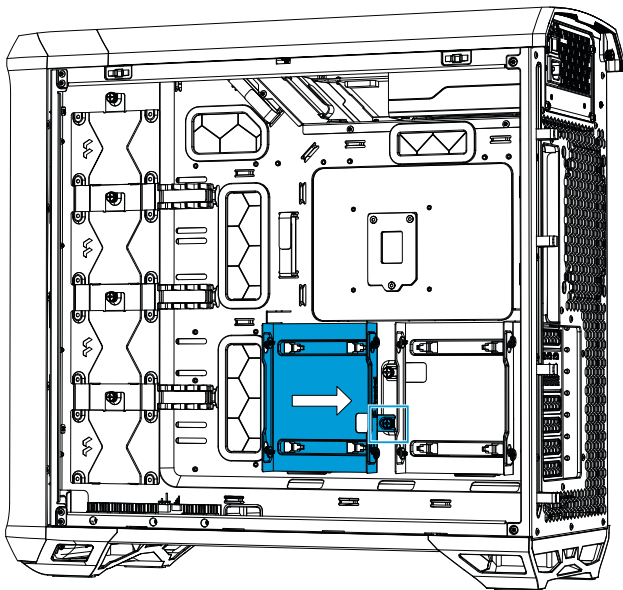
# Install the Graphics Card

Installation Grafikkarte / Installer la carte graphique / Instale la tarjeta gráfica / Installera grafikkortet / Установите графическую плату / グラフィックカードの取り付け / 安装显卡 / 安装顯示卡



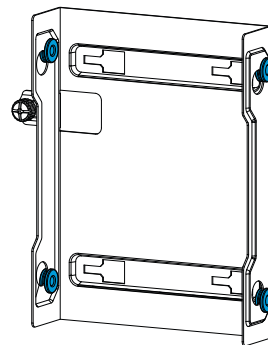
# Install a 3.5" Drive

Installation 3,5-Zoll-Laufwerke / Installer des disques 3,5" / Installe las unidades de 3,5" / Installera 3,5" enheter / Установите 3,5" приводы или диски /  
3.5 インチ ドライブの取り付け / 安裝3.5" 硬碟 / 安裝 3.5" 磁碟




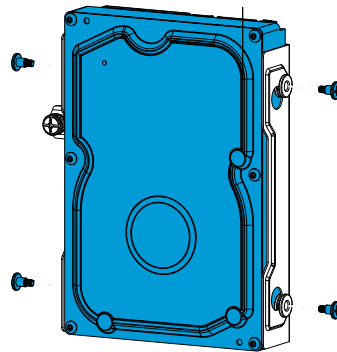
21 1.

4x 



2.

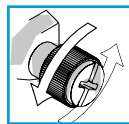
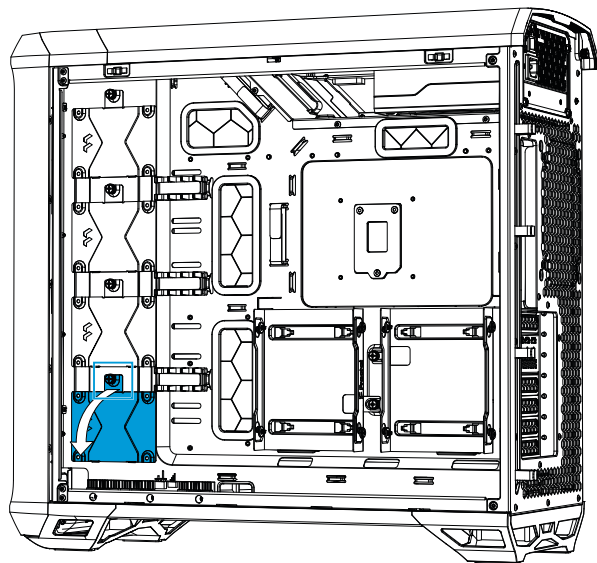
4x  / PH2



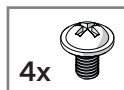
3.

# Install a 2.5" Drive

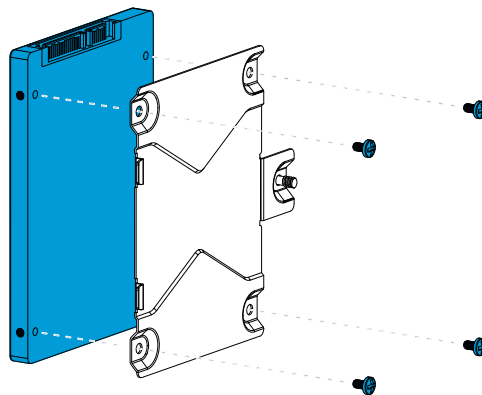
Installation 2,5-Zoll-Laufwerk / Installer un disque dur de 2,5" / Installe una unidad de 2,5" / Installera en 2.5" disk / Установите накопитель 2,5" / 2.5インチドライブの取り付け / 安装2.5英寸驱动器 / 安装一个2.5英寸磁盘机



1.



2.





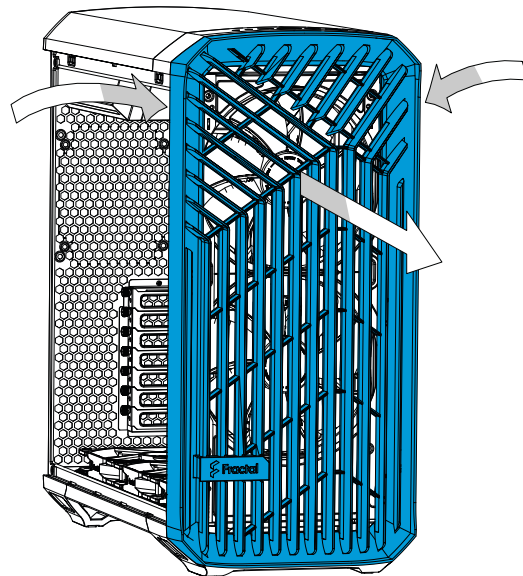
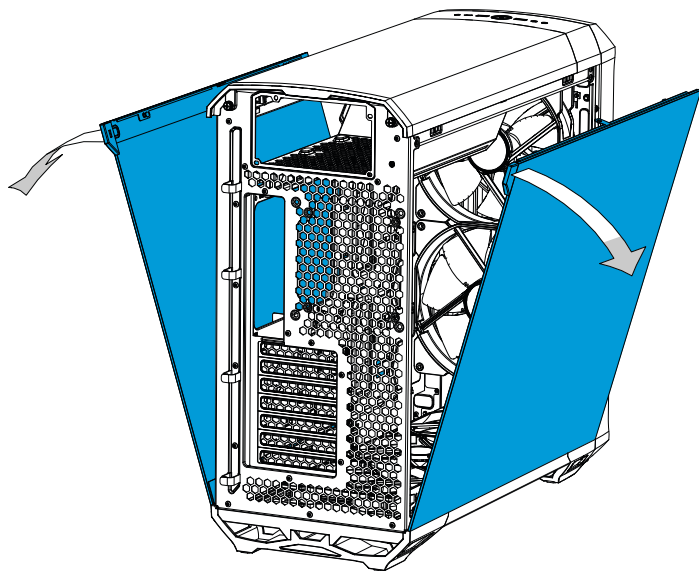


# Optional Steps

Optionale Schritte / Étapes facultatives / Pasos opcionales / Frivilliga moment / Возможные апгрейды /  
任意の手順 / 可选步骤 / 选项步骤

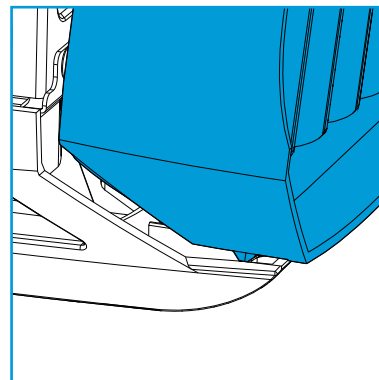
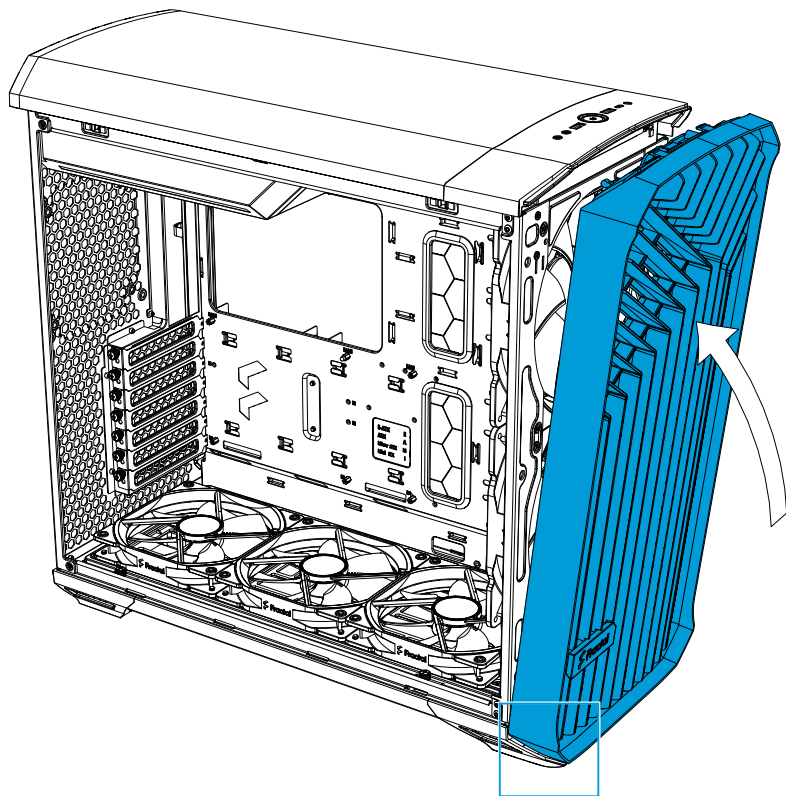
# Remove the Front Panel

Seitenteil abnehmen, um das Frontblech zu entfernen / Retirez le panneau latéral pour retirer le panneau frontal / Retire el panel lateral para extraer el panel frontal / Ta bort sidopanelen för att ta bort torrpanelen / Удалить боковую панель, чтобы снять переднюю панель / フロントパネルを取り外すためにサイドパネルを取り外し / 卸下側面板以卸下前面板 / 將側板移除以移除前面板



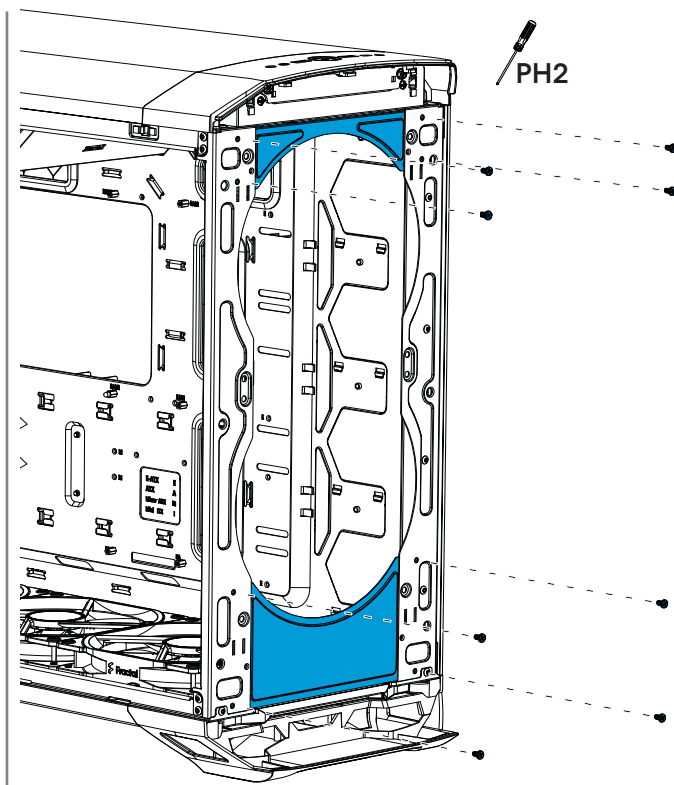
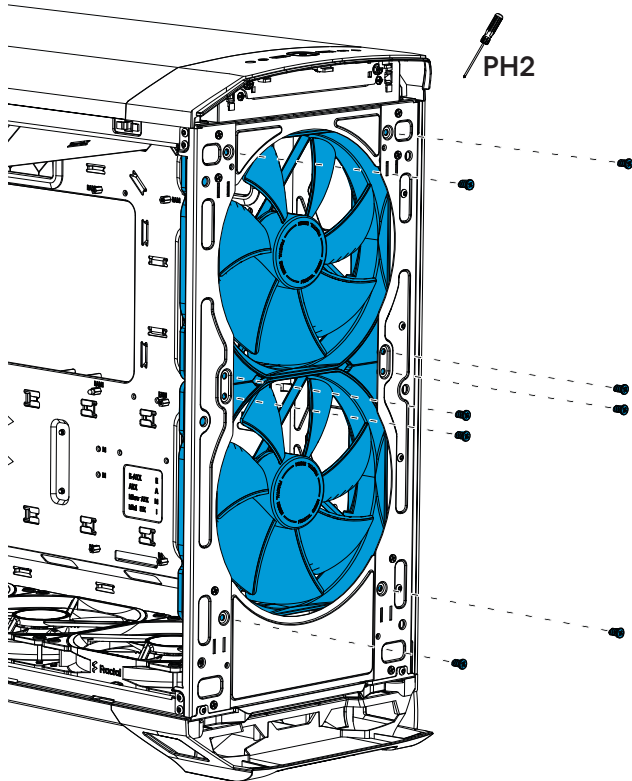
# Align Front Panel to Reattach

Ausrichtung des Frontblechs für die Wiedermontage / Alineez le panneau frontal pour le remettre en place / Alinee el panel frontal para colocarlo de nuevo / Positionera frontpanelen för att återmontera /  
Выровнять переднюю панель, чтобы установить ее / フロントパネルの位置を合わせて再度取り付け / 对齐前面板以重新接上 / 將前面板對齊以重新接上



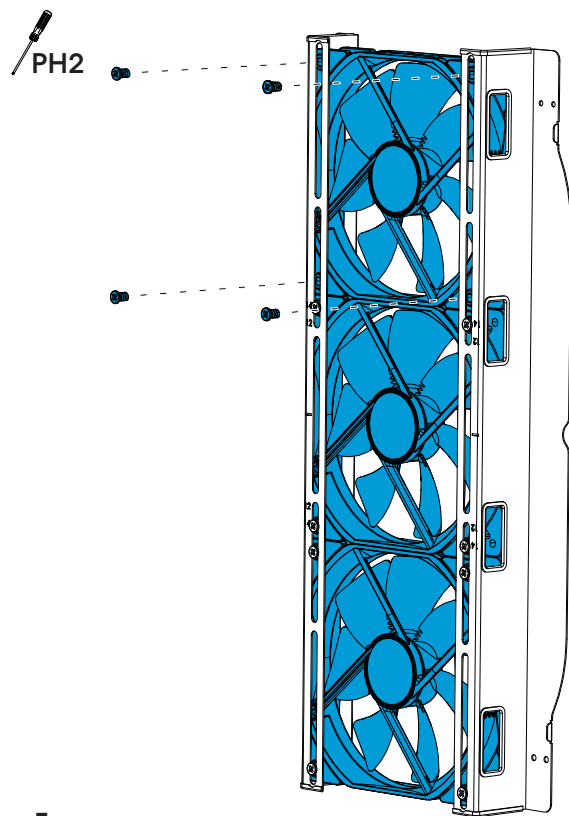
# Remove 180 mm Fans and Cover Plate in the Front

180mm Lüfter an der Front ausbauen / Retirez les ventilateurs 180 à l'avant / Retire los ventiladores de 180 mm en la parte frontal / Ta bort 180mm fläktar i fronten / Удалить 180 вентиляторов спереди / 前面の180mmファンを取り外し / 卸下正面的180mm风扇 / 將前面的180mm風扇移除

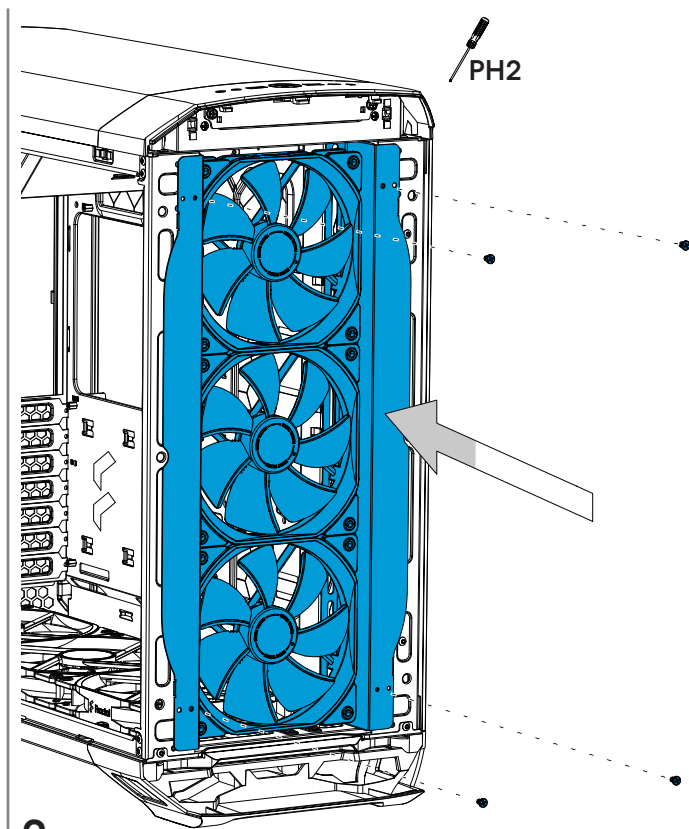


# Install 140/120 mm Fans in the Front

140/120mm Lüfter an der Front montieren / Installez les ventilateurs 140/120 à l'avant / Instale los ventiladores de 140/120 mm en la parte frontal / Montera 140/120mm fläktar i fronten / Установить 140/120 вентиляторы спереди / 前面へ140/120mmファンを取り付け / 在正面安裝140mm/120mm風扇 / 將140mm / 120mm風扇安裝於前方



1.



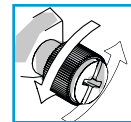
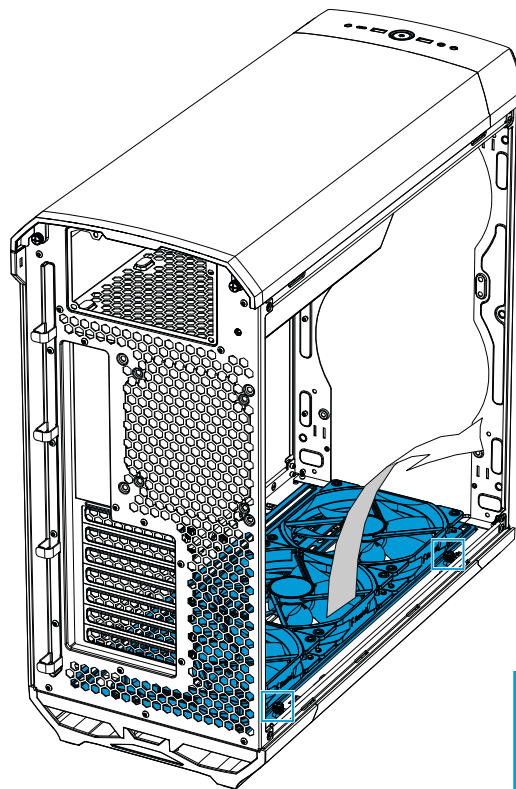
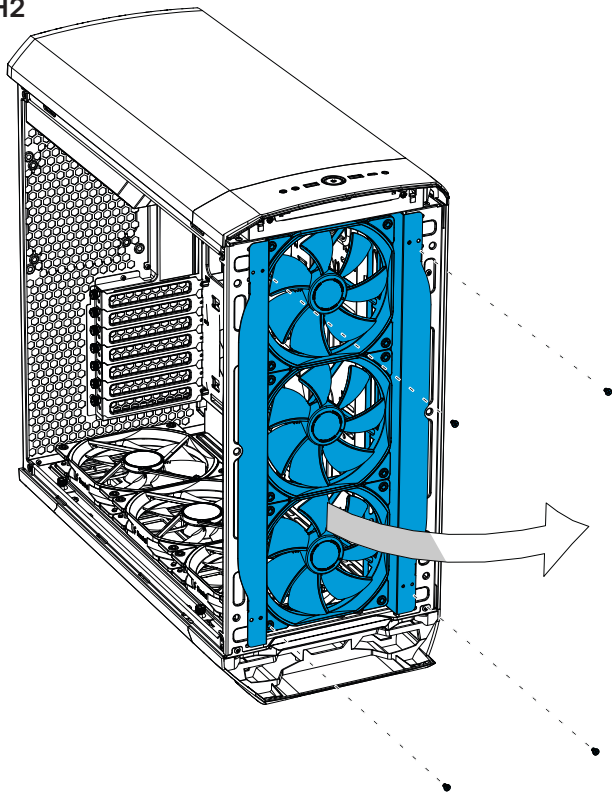
2.

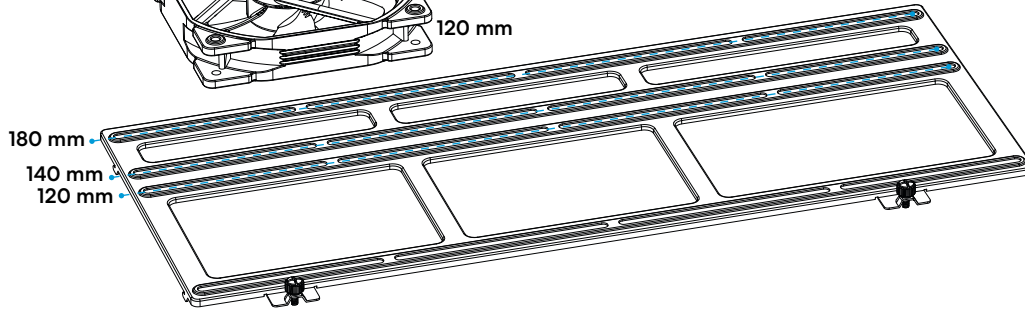
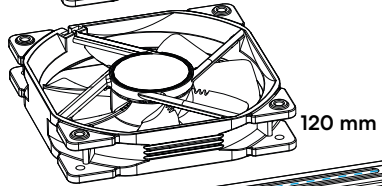
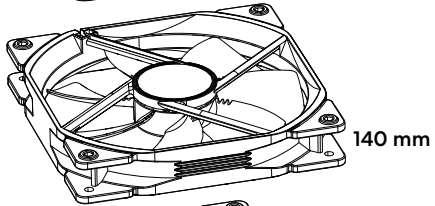
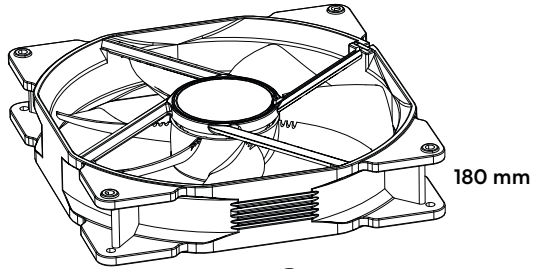
# Install 180/140/120 mm Fans in the Bottom

180/140/120mm Lüfter am Boden montieren / Installation des ventilateurs 180/140/120 en bas / Instalación de ventiladores de 180/140/120 mm en la parte inferior / Montera 180/140/120 mm fläktar i botten / Установить 180/140/120 вентиляторы снизу / 底面へ180/140/120mmファンを取り付け / 在底部安裝180mm/140mm/120mm風扇 / 將180mm / 140mm / 120mm風扇安裝於底部



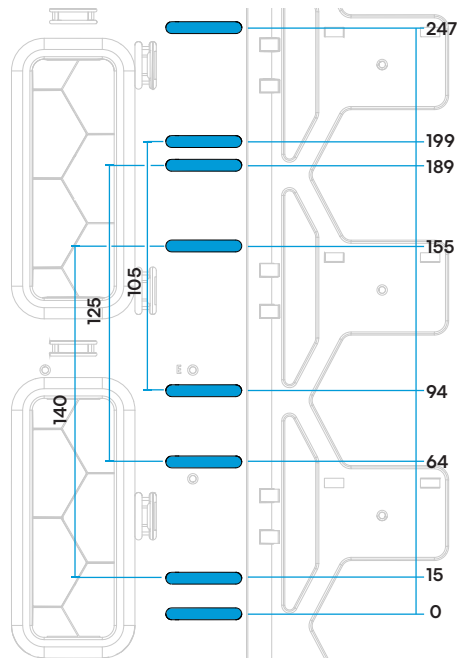
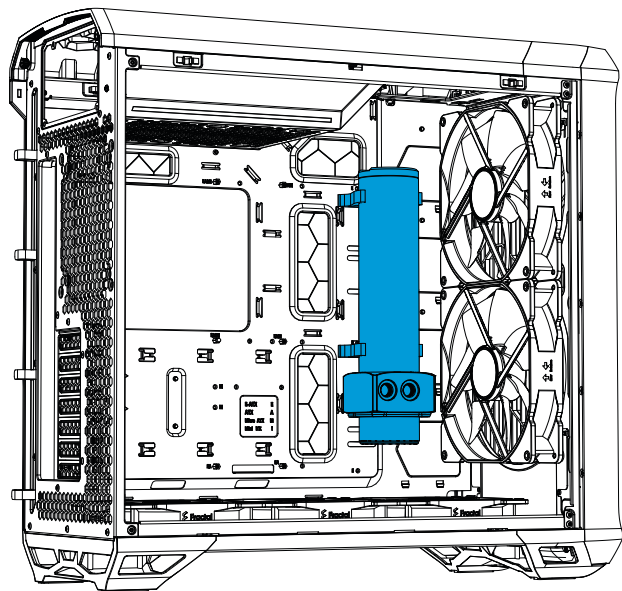
PH2





# Install Reservoir

Ausgleichsbehälter montieren / Installez le réservoir / Instale el depósito / Montera reservoar / Установить резервуар / リザーバーの取り付け / 安装水箱 / 安装水箱



Optional Steps

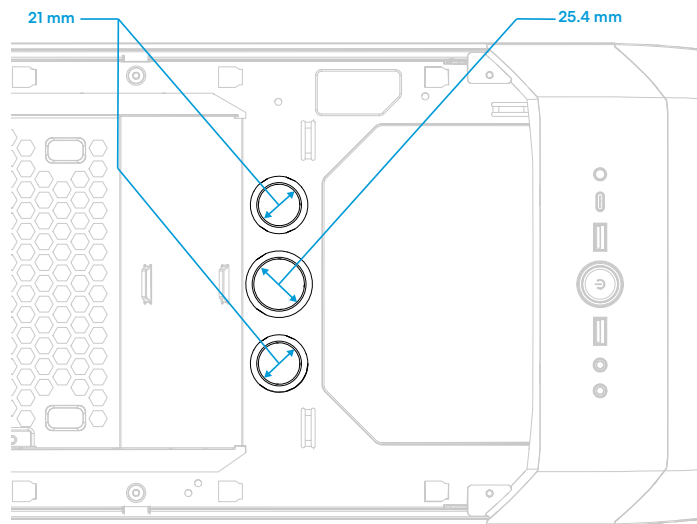
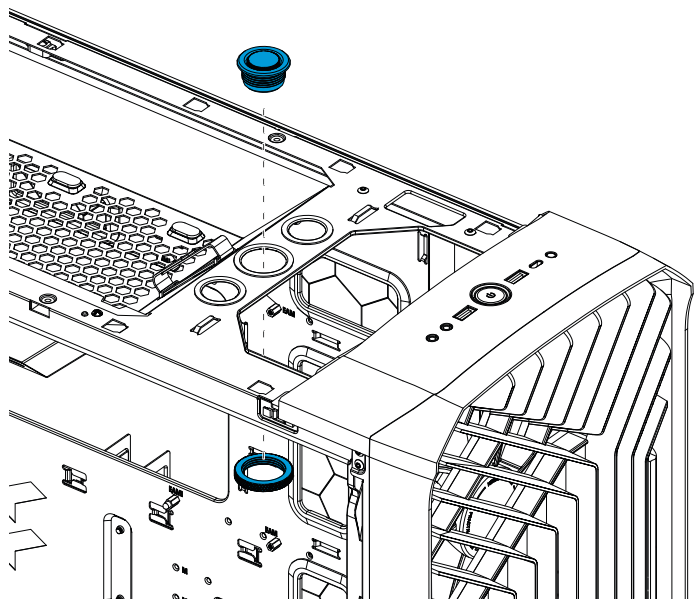
31 1.

2.



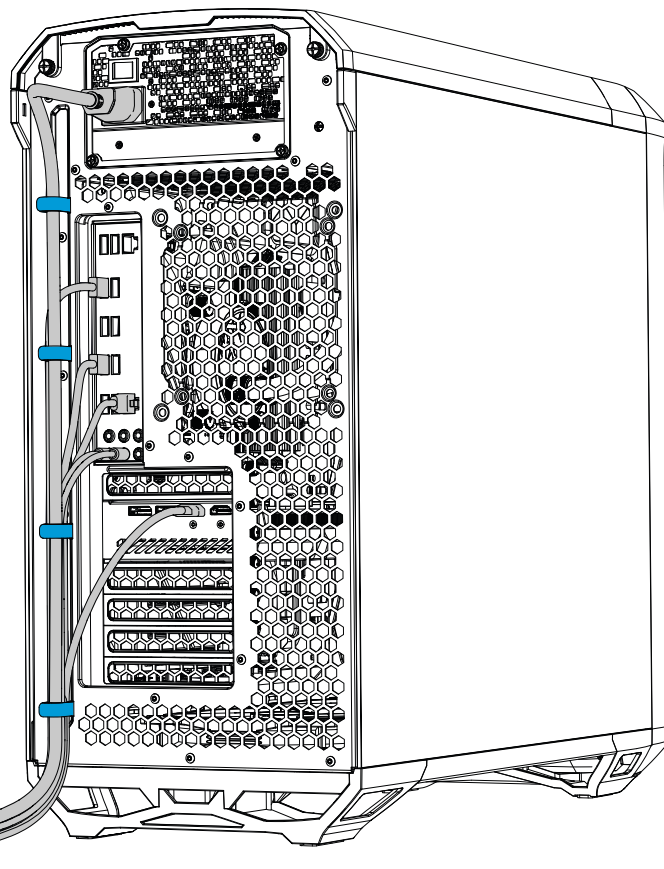
# Add Water Cooling Fillport

Zusätzlicher Wasserkühlung-Einfüllstutzen / Ajout d'un port de remplissage pour l'eau de refroidissement / Añadiendo un puerto de llenado de agua refrigerante / Montera fyllnadspport för vattenkyllning / Установка заправочного отверстия для водяной системы охлаждения / 水冷用の給水口を追加 / 可添加一个水冷却注水口 / 加入水冷加注口



# Cable Management in the Back

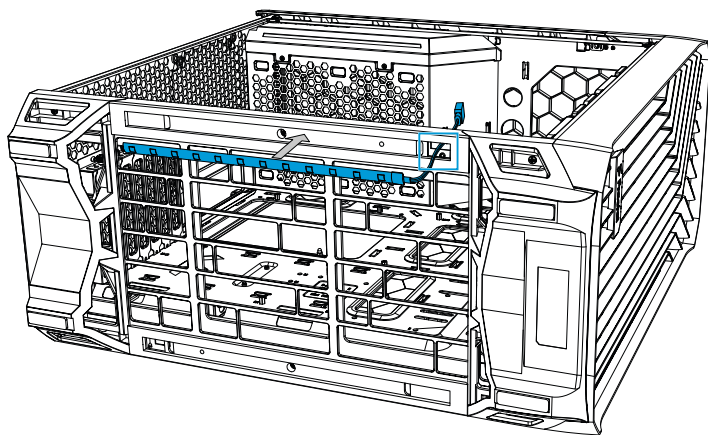
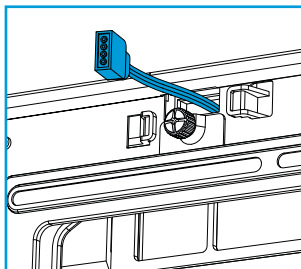
Kabelmanagement auf der Rückseite / Gestion des câbles à l'arrière / Gestión de cables en la parte posterior / Kabeldragning baktill / Кабельная разводка сзади / 裏配線スペースを利用したケーブルの配線 / 背面电缆管理 / 後方束線帯



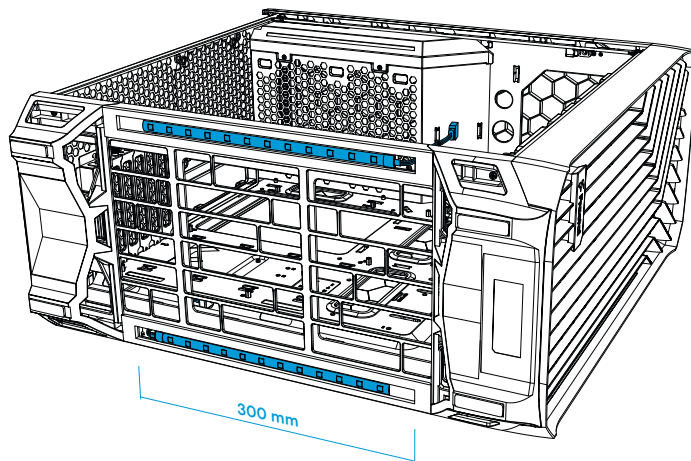
Optional Steps

# Install Optional RGB Strips in the Bottom \*

Optionale RGB-Strips im Boden montieren / Installez des bandes RGB en option en bas / Instale las tiras RGB opcionales en la parte inferior / Valfri installation av RGB-slinga i botten / Установить дополнительные RGB полосы в нижней части / 底面へオプションのRGBストリップを取り付け / 在底部安裝可選的RGB燈條 / 在底部安裝可選的RGB燈條



1.



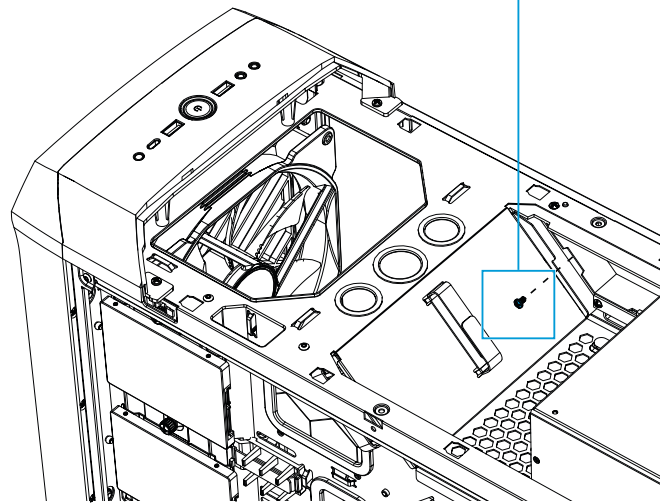
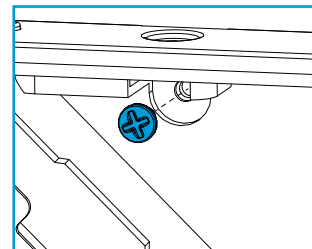
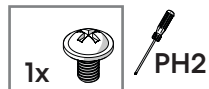
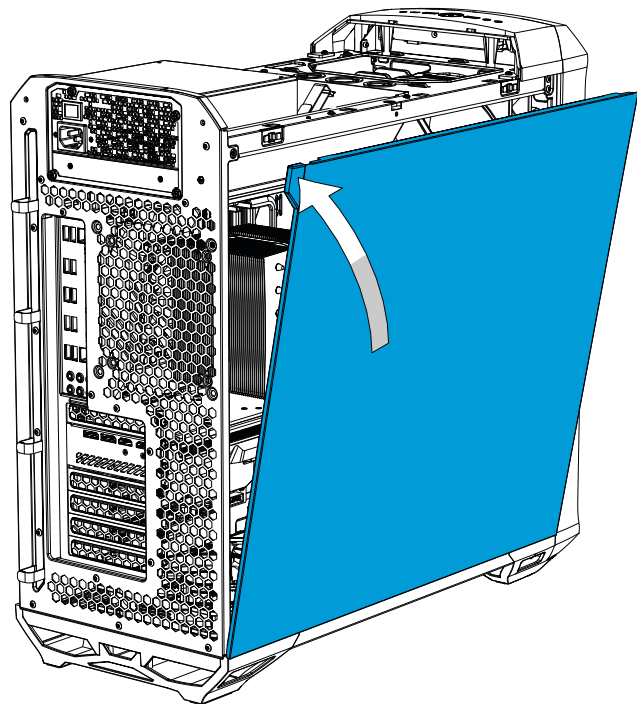
2.

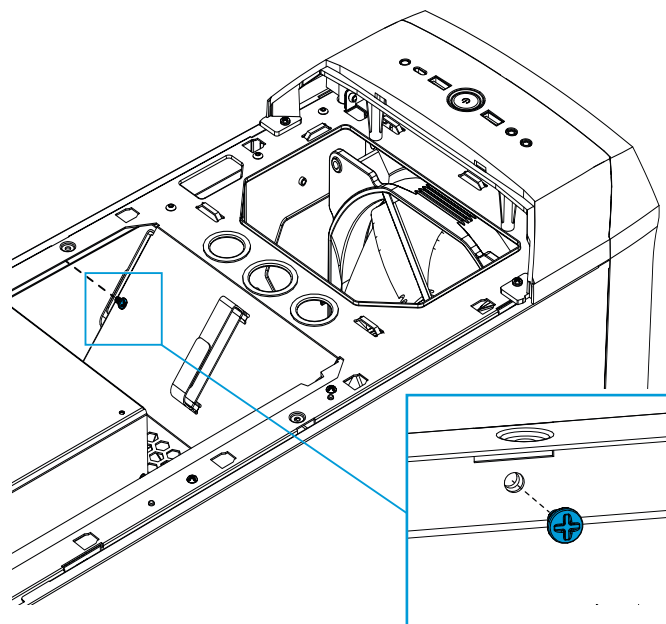
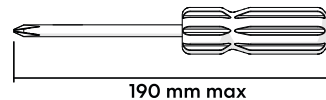
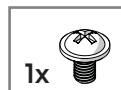
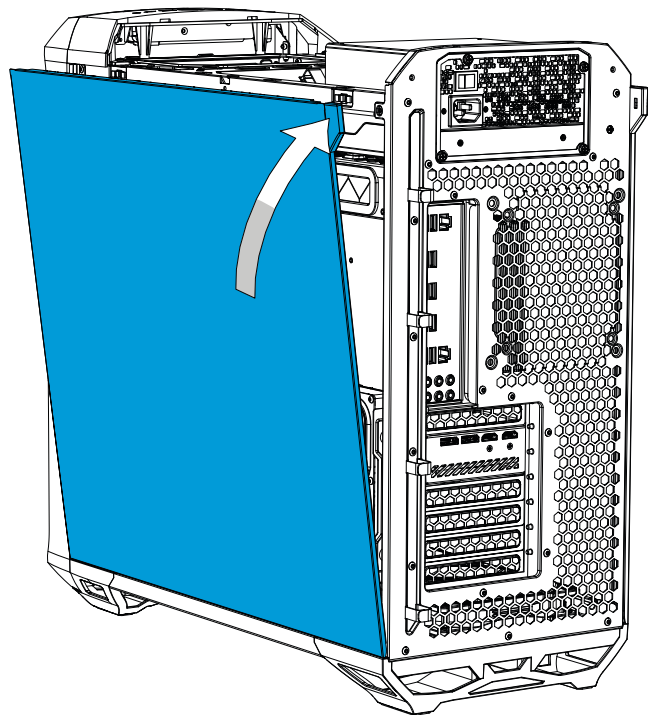
\* RGB strip not included / RGB Strip nicht enthalten / Bande RGB non fournie / Tira RGB no incluida / RGB-slinga inte inkluderad / RGB полоса не включена в комплект / RGBストリップは別売り / 不包含RGB燈條 / 不包含RGB燈條

# Secure Side Panels for Transportation – Solid

Transportsicherung Seitenbleche / Fixation des panneaux latéraux pour le transport / Fijando los paneles laterales para su transporte / Säkra sidopaneler för transport /  
Защита боковых панелей для транспортировки / 輸送用にサイドパネルを固定 / 确保側面板安全运输 / 保護側板以進行運輸

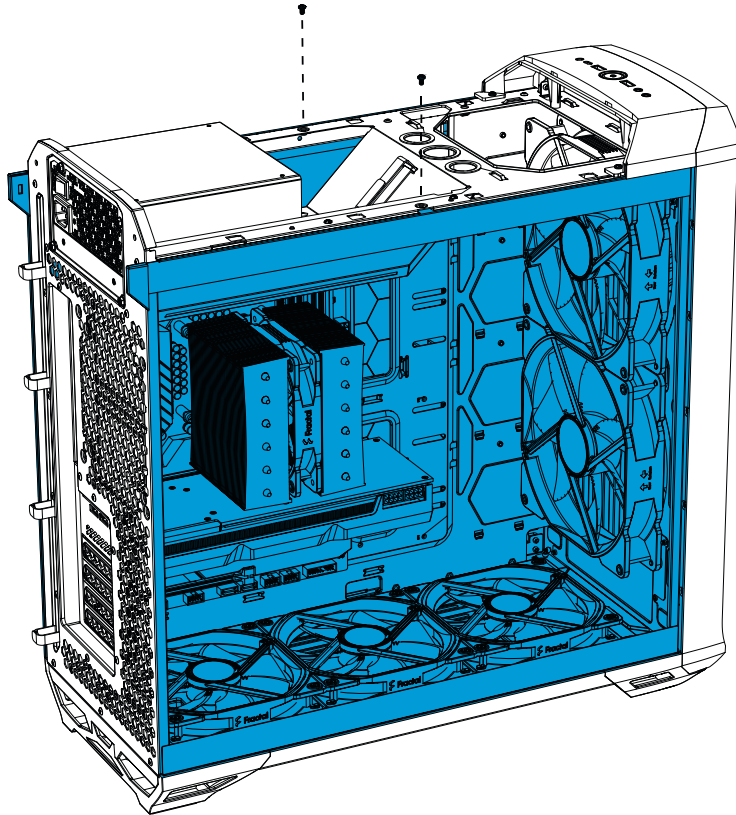
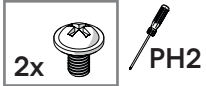
Optional Steps





# Secure Side Panels for Transportation – TG

Transportsicherung Seitenbleche / Fixation des panneaux latéraux pour le transport / Fijando los paneles laterales para su transporte / Säkra sidopaneler för transport /  
Защита боковых панелей для транспортировки / 輸送用にサイドパネルを固定 / 确保側面板安全运输 / 保護側板以進行運輸



# Additional Info

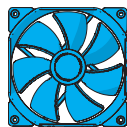
Weitere Informationen / Informations supplémentaires / Información adicional / Övrig information /  
Дополнительная информация / 追加情報 / 附加信息 / 其他資訊

# Possible Fan Locations

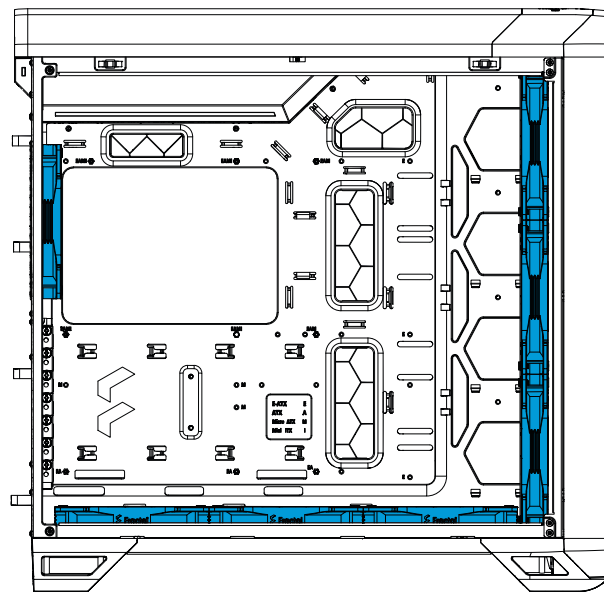
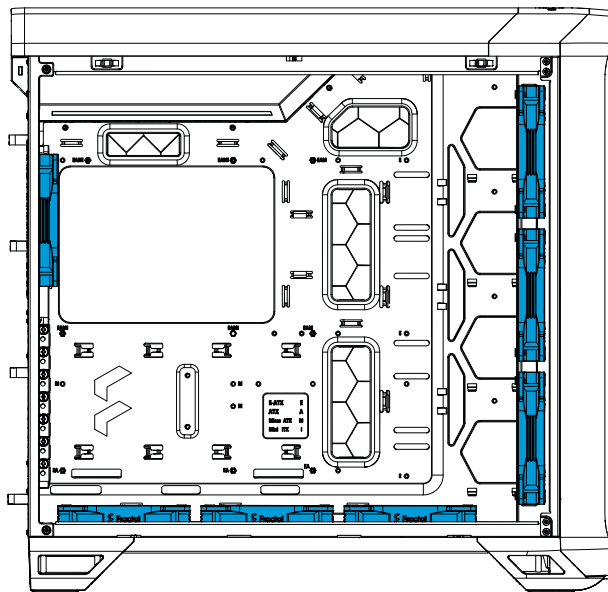
Mögliche Lüfteranordnung / Emplacements possibles des ventilateurs / Posibles ubicaciones de los ventiladores / Möjliga fläktpositioner / Места для установки вентиляторов / ファンを設置できる場所 / 支援風扇的位置 / 支援風扇的位置



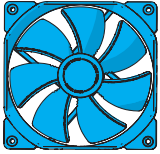
120 mm



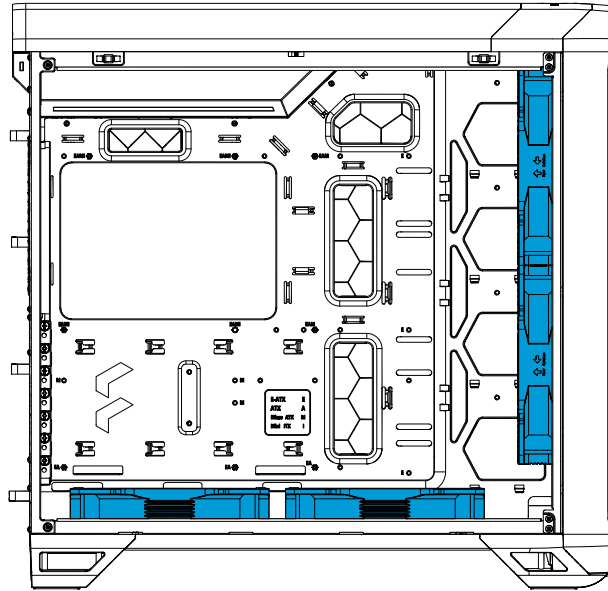
140 mm





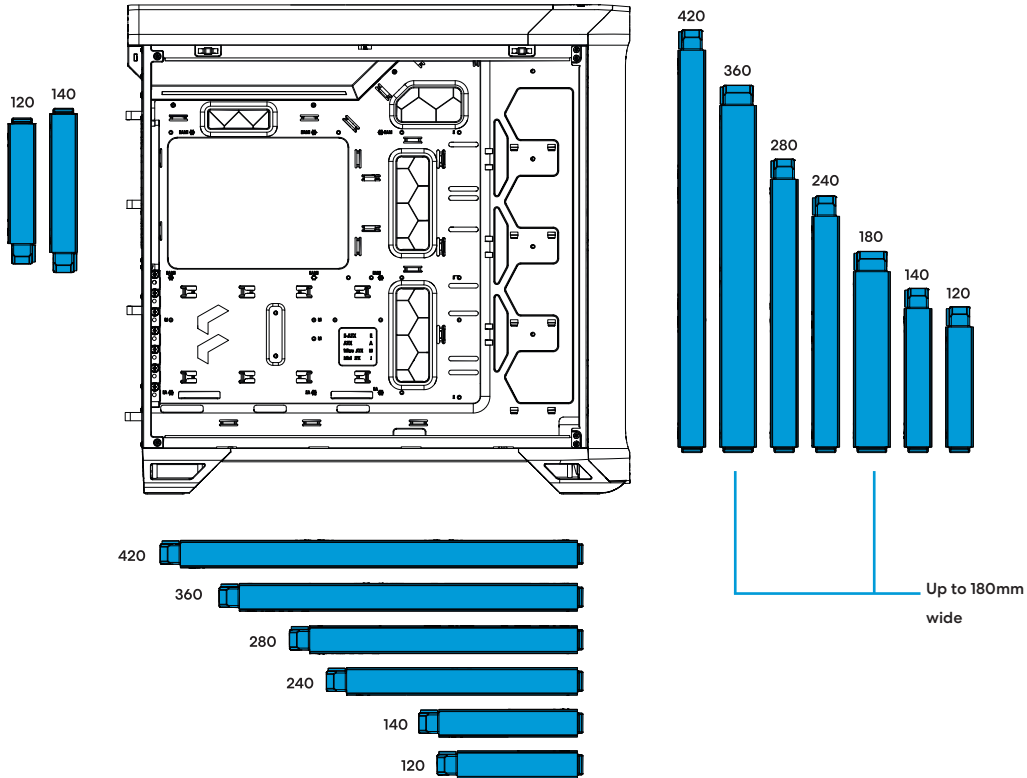


180 mm



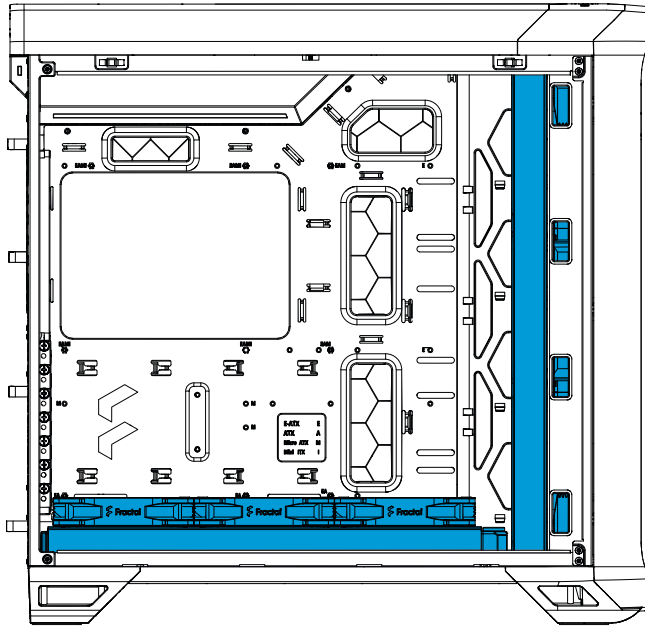
# Water Cooling Radiator Options

Optionen für Wasserkühlungen / Options de radiateurs de refroidissement par eau / Opciones de radiadores de refrigeración líquida / Vattenkylningsmöjligheter / Установка радиатора водяного охлаждения / 水冷ラジエーター オプション / 水冷散热器选项 / 水冷散热器选项

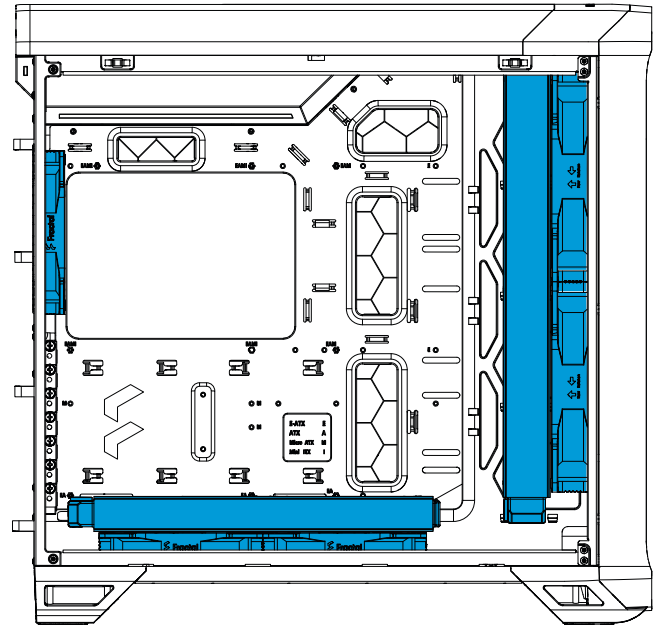


# Possible Water Cooling Setup

Mögliche Wasserkühlung-Setups / Possibilit  d'installer des syst mes de refroidissement par eau / Posibles ajustes de refrigeraci n por agua / Exempel p  vattenkylningssystem /  
Возможные настройки водяного охлаждения / 水冷却のセットアップ / 可能的水冷散热装置安装位 / 可安装水冷散热装置



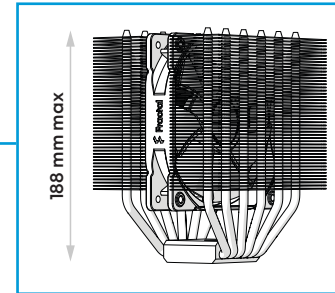
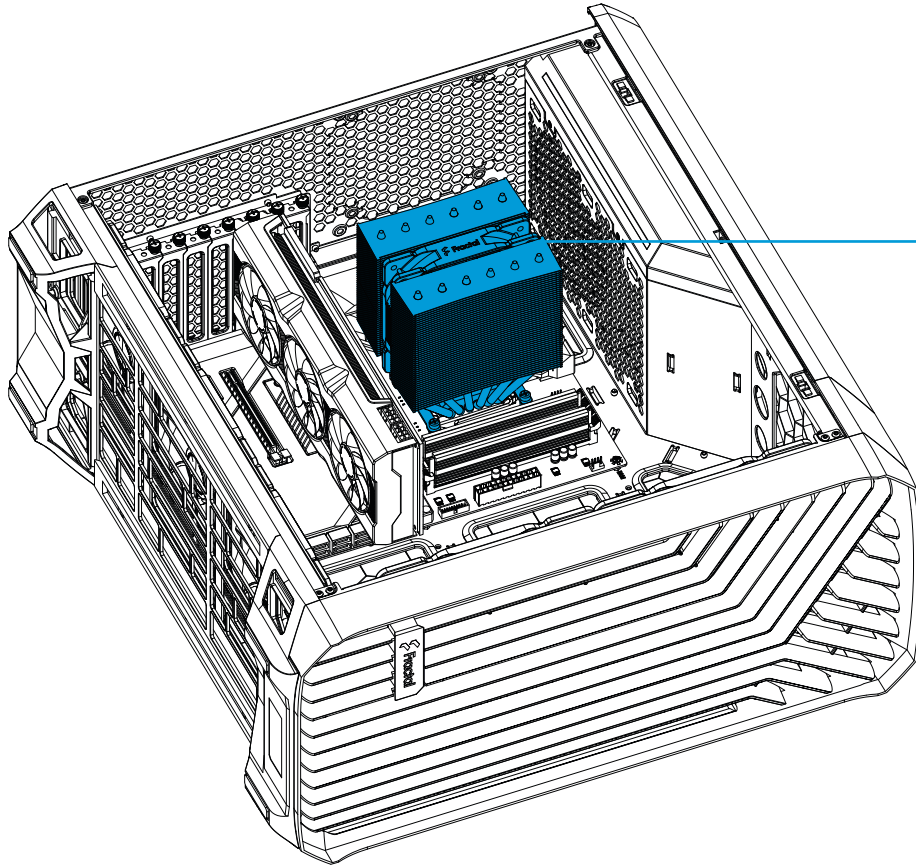
Front - 420x140  
Bottom - 360x120



Front - 360x180  
Bottom - 280x140

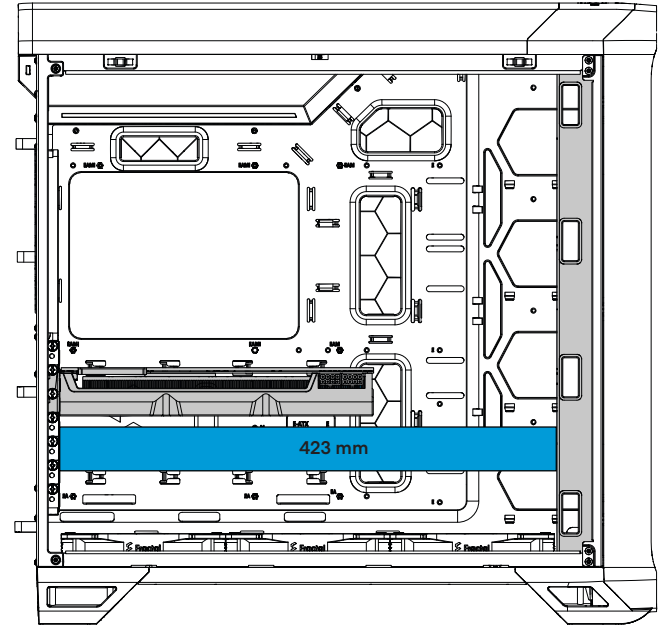
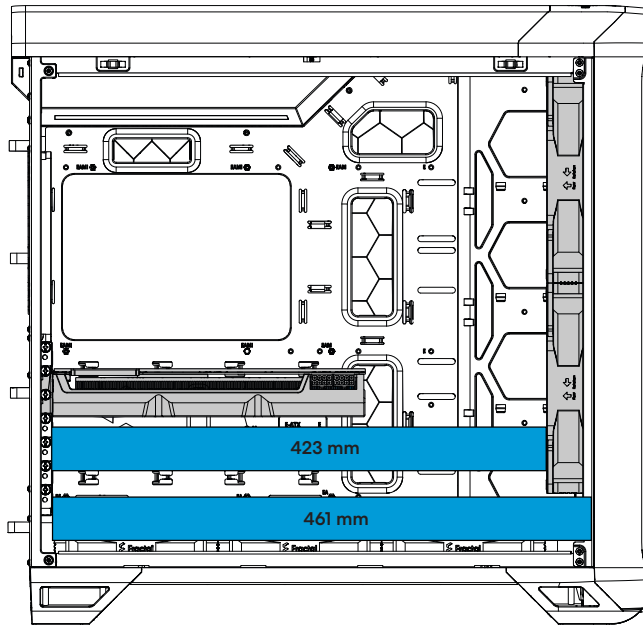
# CPU Cooler Limitations

CPU-Kühlung Grenzwerte / Limitations du refroidissement du processeur / Limitaciones del refrigerador de la CPU / Restriktioner för CPU-kylare / Ограничения для кулеров ЦП / CPUクーラーの制限事項 / CPU冷却器的局限性 / CPU散热器限制



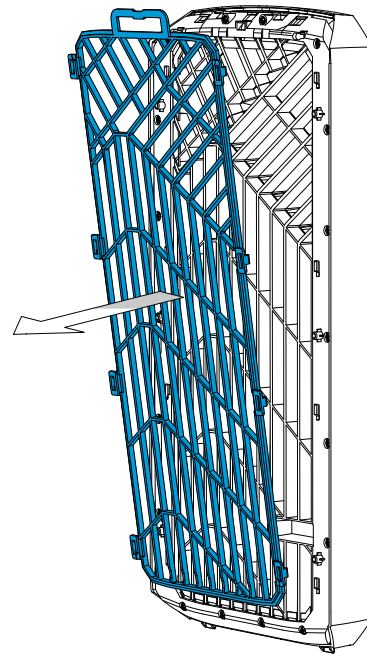
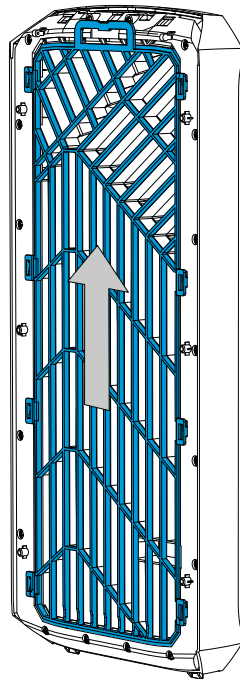
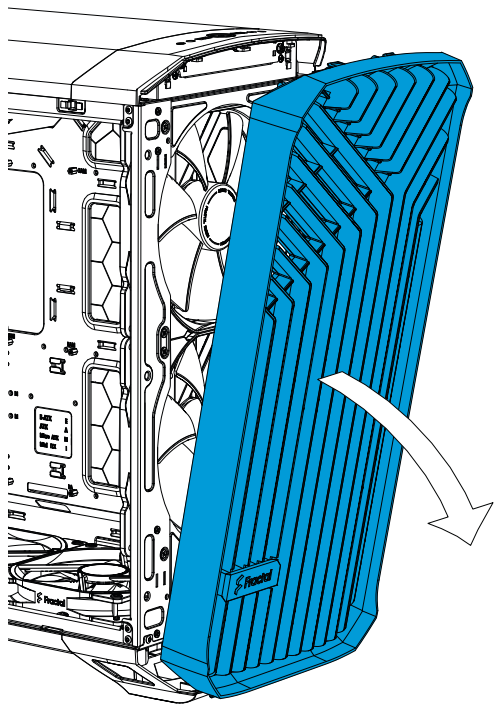
# Graphics Card Limitations

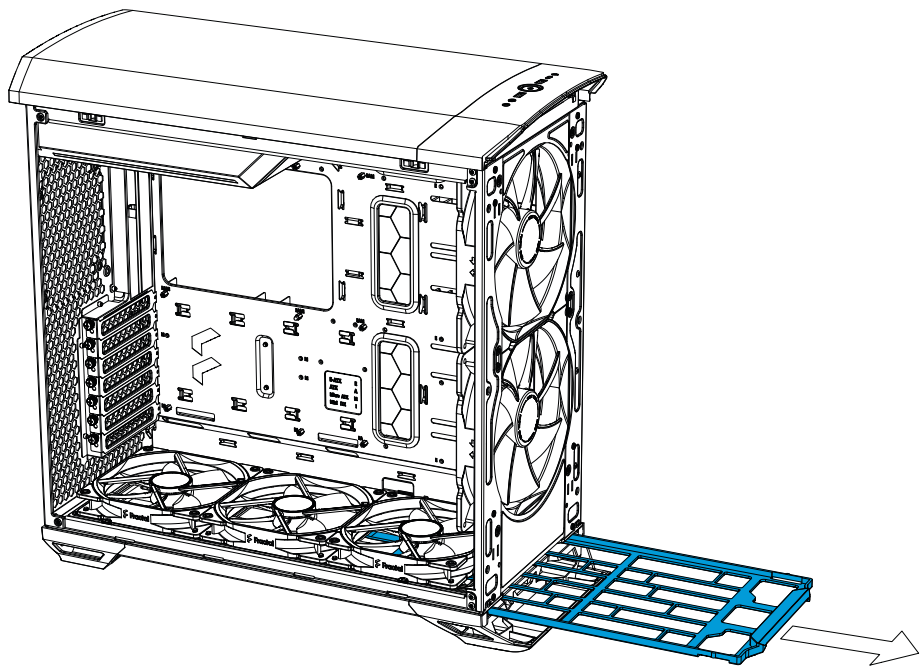
Grafikkarte Grenzwert / Limitations de carte graphique / Limitaciones de la tarjeta gráfica / Restriktioner för grafikkort / Ограничения для графических плат / グラフィック カードの制限事項 / 显卡的局限性 / 顯示卡的限制



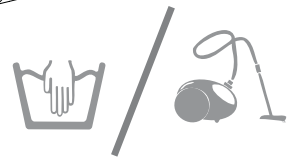
# Dust Maintenance

Staubschutz / Dépoussiérage / Limpieza del polvo y mantenimiento / Underhåll av dammfilter / Защита от пыли / 防塵メンテナンス / 防尘保养 / 防塵保養





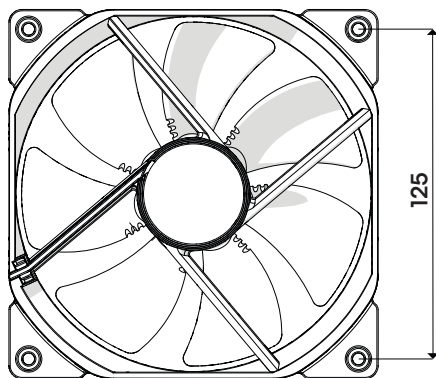
4.



# Specifications

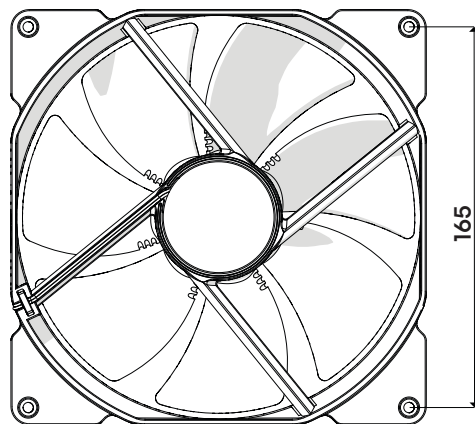
Technische Daten / Spécifications / Especificaciones / Spezifikationen / Технические характеристики / 仕様 / 规范 / 规格

## Dynamic X2 GP-14 PWM



Rotational speed:	500-1700 RPM
Acoustical noise:	33.7 dB(A)
Maximum air flow:	105.9 CFM
Maximum air pressure:	1.95 mm H2O
Maximum rated input current:	0.25 A
Actual input power:	1.7 W
Nominal input voltage:	12 V
Minimum startup voltage:	6 V

## Dynamic X2 GP-18 PWM



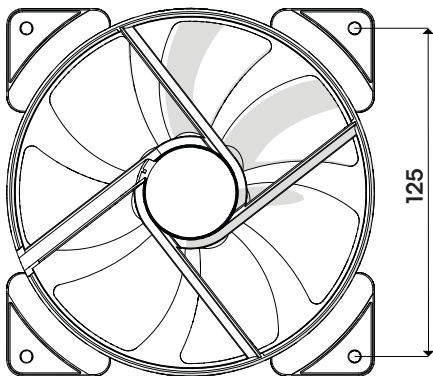
Rotational speed:	300-1200 RPM
Acoustical noise:	35.4 dB(A)
Maximum air flow:	153.7 CFM
Maximum air pressure:	2.26 mm H2O
Maximum rated input current:	0.35 A
Actual input power:	4.2 W
Nominal input voltage:	12 V
Minimum startup voltage:	6 V



# Specifications - RGB \*

Technische Daten / Spécifications / Especificaciones / Specifikationer / Технические характеристики / 仕様 / 规范 / 規格

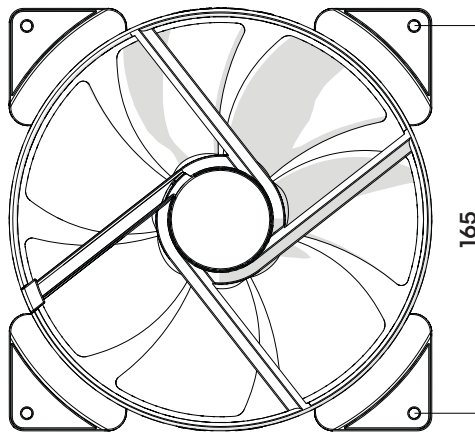
## Prisma AL-14 PWM



Rotational speed:	500-1700 RPM
Acoustical noise:	34.1 dB(A)
Maximum air flow:	103.9 CFM
Maximum air pressure:	2.38 mm H2O
Maximum rated input current:	0.18 A
Actual input power:	2.16 W
Nominal input voltage:	12 V
Minimum startup voltage:	7 V
LED input voltage:	5 V
LED max. rated input current:	0.30 A
LED input power:	1.5 W

\* Included in RGB version or sold separately / In RGB-Version eingeschlossen oder separat angeboten / Compris dans la version RVB ou vendu séparément  
Se incluye en la versión RGB o se vende por separado / Inkluderad i RGB versionen eller säljs separat /  
Входит в комплект RGB-версии или продается отдельно  
RGB/バージョンに内蔵または別売り / 包含在RGB版本内或单独销售 / 包含在RGB版本中或單獨販售

## Prisma AL-18 PWM



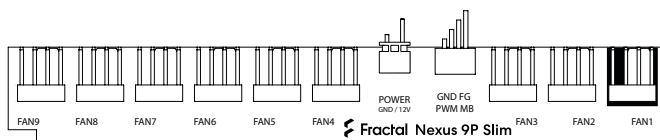
Rotational speed:	300-1200 RPM
Acoustical noise:	37.4 dB(A)
Maximum air flow:	146.8 CFM
Maximum air pressure:	2.50 mm H2O
Maximum rated input current:	0.35 A
Actual input power:	4.2 W
Nominal input voltage:	12 V
Minimum startup voltage:	6 V
LED input voltage:	5 V
LED max. rated input current:	0.6 A
LED input power:	3 W

\* Included in RGB version or sold separately / In RGB-Version eingeschlossen oder separat angeboten / Compris dans la version RVB ou vendu séparément  
Se incluye en la versión RGB o se vende por separado / Inkluderad i RGB versionen eller säljs separat /  
Входит в комплект RGB-версии или продается отдельно  
RGB/バージョンに内蔵または別売り / 包含在RGB版本内或单独销售 / 包含在RGB版本中或單獨販售

# Specifications

Technische Daten / Spécifications / Especificaciones / Specifikationer / Технические характеристики / 仕様 / 规范 / 规格

## Nexus 9P Slim Fan Hub



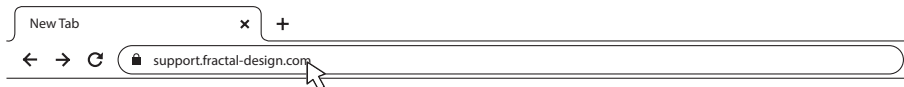
<b>Input voltage:</b>	<b>12 V</b>
<b>Output voltage:</b>	<b>12 V</b>
<b>Max input current:</b>	<b>3 A</b>
<b>Max output power:</b>	<b>36 W</b>

# Support and Service

Support und Kundendienst / Assistance technique et maintenance / Soporte y servicio técnico / Support och service / Поддержка и обслуживание / サポートとサービス / 支持与服务 / 支援和服務

# For Assistance, Please Contact

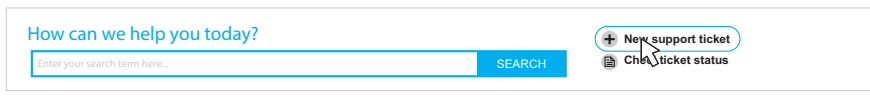
Unterstützung erhalten Sie hier: / Pour l'assistance technique, veuillez contacter / Para obtener ayuda, por favor contacte / För assistans, var god kontakta / Если необходима помощь, пожалуйста, свяжитесь с нами / サポートが必要な場合は、お問い合わせください / 如需帮助, 敬请联系 / 如需協助, 敬請聯絡



**1** STEP 1: Go to “support.fractal-design.com”



**2** STEP 2: Click on “New support ticket”



## Submit a ticket

Requester

Type

Where are you from?

Product Category

Subject

Description of Problem

**B** *I* U

**3** STEP 3: Fill in ticket request and submit

## Limited Warranty and Limitations of Liability

This product is guaranteed for twenty four (24) months from the date of delivery to end-user, against defects in materials and/or workmanship. Within this limited warranty period, the product will either be repaired or replaced at Fractal Design's discretion. Warranty claims must be returned to the agent who sold the product, shipping prepaid.

The warranty does not cover:

- Products which have been used for rental purposes, misused, handled carelessly or applied in such a way that is not in accordance with its stated intended use.
- Products damaged from an Act of Nature including, but not limited to, lightning, fire, flood and earthquake.
- Products whose serial number have been tampered with or removed
- Products which have not been installed in accordance to the user manual

Fractal Design's maximum liability is limited to the current market value of the product (depreciated value, excluding shipping, handling, and other fees). Fractal Design shall not be liable for any other damage or loss, including but not limited to loss of profit, revenue, or data, or incidental or consequential damage, even if Fractal Design has been advised of the possibility of such damages.

---

## Eingeschränkte Garantie und Garantieeinschränkungen

Bei dieses Produkt gewähren wir dem Endanwender eine Garantie von zwei Jahren ab Lieferdatum, die sich auf Material- und Verarbeitungsfehler erstreckt. Innerhalb der eingeschränkten Garantiezeit werden Produkte nach Fractal Designs Ermessen repariert oder ausgetauscht. Garantieansprüche müssen beim jeweiligen Händler geltend gemacht werden; Versandkosten übernimmt der Käufer.

Nicht von der Garantie abgedeckt werden:

- Produkte, die falsch oder fahrlässig behandelt, entgegen ihres bestimmungsgemäßen Einsatzzweckes oder zum Verleih eingesetzt wurden.
- Produkte, die durch höhere Gewalt beschädigt wurden; dazu zählen unter anderem Blitzschläge, Brände, Überschwemmungen und Erdbeben.
- Produkte, deren Seriennummer modifiziert oder entfernt wurde
- Von der Bedienungsanleitung abweichend installierte Produkte

Die Höchsthaftungssumme von Fractal Design ist auf den aktuellen Marktwert des Produktes begrenzt (Abschreibungswert, exklusive Versand-, Transport- und anderen Gebühren). Fractal Design übernimmt keine Haftung für Schäden oder Verluste, insbesondere entgangene Gewinne, Erträge oder Daten oder zufällige und Folgeschäden, auch nicht, wenn Fractal Design auf die Möglichkeit solcher Schäden hingewiesen wurde.

## Garantie limitée et limites de responsabilité

Ce produit est garanti pendant vingt quatre (24) mois, à compter de la date de livraison à l'utilisateur final, contre les défauts de matériaux et/ou de fabrication. Dans cette période de garantie limitée, les produits seront soit réparés ou remplacés, au choix de Fractal Design. Les réclamations de garantie doivent être faites auprès de l'agent qui a vendu le produit, frais prépayés.

La garantie ne couvre pas ce qui suit :

- Les produits qui ont été loués, utilisés incorrectement, utilisés avec négligence ou utilisés d'une manière qui n'est pas en conformité avec l'usage prévu indiqué.
- Les produits qui ont été endommagés par des causes naturelles, y compris mais sans s'y limiter, la foudre, les incendies, les inondations et les tremblements de terre.
- Produits dont le numéro de série a été altéré ou enlevé
- Produits installés de manière non conforme au mode d'emploi

Le plafond de responsabilité de Fractal Design se limite à la valeur de marché actuelle du produit (valeur dépréciée, ne comprenant ni les frais d'expédition, ni ceux de manutention ni d'autres frais). Fractal Design ne se portera responsable d'aucun autre dommage ou perte, y compris mais pas seulement tout manque à gagner, toute perte de revenus ou de données, ou des dommages accessoires ou indirects, même si Fractal Design a été prévenu de la possibilité de ces dommages.

---

## Garantía limitada y limitación de responsabilidad

Este producto es garantizadas durante veinticuatro (24) meses a partir de la fecha de entrega al usuario final contra defectos materiales y/o de mano de obra. Dentro de este período de garantía limitada, los productos se repararán o reemplazarán, lo que Fractal Design estime más oportuno. Las reclamaciones de garantía se deben devolver al agente que vendió el producto, con portes pagados.

La garantía no cubre:

- Productos que hayan sido utilizados para alquiler, que se hayan utilizado indebidamente, que se hayan manipulado sin cuidado o que se hayan aplicado de una forma que no esté contemplada en el uso indicado.
- Productos dañados por la fuerza de la naturaleza como por ejemplo, sin limitación, tormentas, incendios, inundaciones y terremotos.
- Productos cuyo número de serie haya sido alterado o eliminado
- Productos que no se han instalado de acuerdo con las instrucciones proporcionadas en el manual del usuario

La responsabilidad máxima de Fractal Design se limita al valor de mercado actual del producto (valor depreciado, excluyendo los gastos de envío y de gestión, y otros gastos). Fractal Design no será responsable de ningún daño o pérdida, incluyendo sin limitación la pérdida de beneficios, ingresos o datos, así como daños incidentales o derivados, aunque Fractal Design haya sido advertido de la posibilidad de dichos daños.







FD Sweden AB,  
Datavägen 37B, S-436 32,  
Askim, Sweden

Designed in Sweden  
[fractal-design.com](http://fractal-design.com)

© Fractal Design, All rights reserved.  
Fractal Design, the Fractal Design logotypes,  
product names and other specific elements  
are trademarks of Fractal Design, registered  
in Sweden. Other product and company  
names mentioned herein may be trademarks  
of their respective companies. Contents and  
specifications as described or illustrated are  
subject to change without notice.