



OBSIDIAN SERIES®

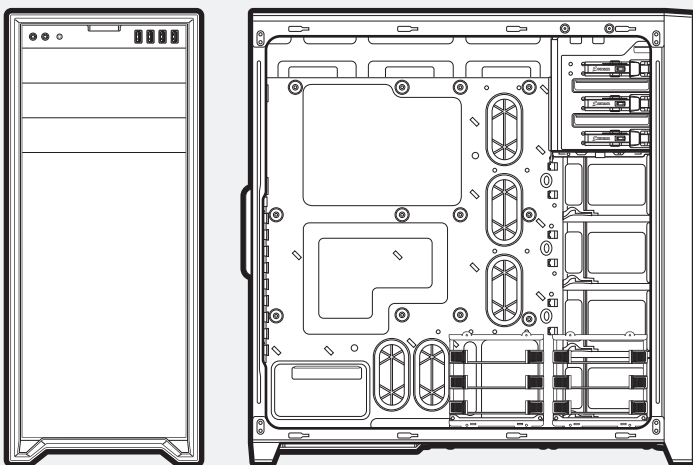
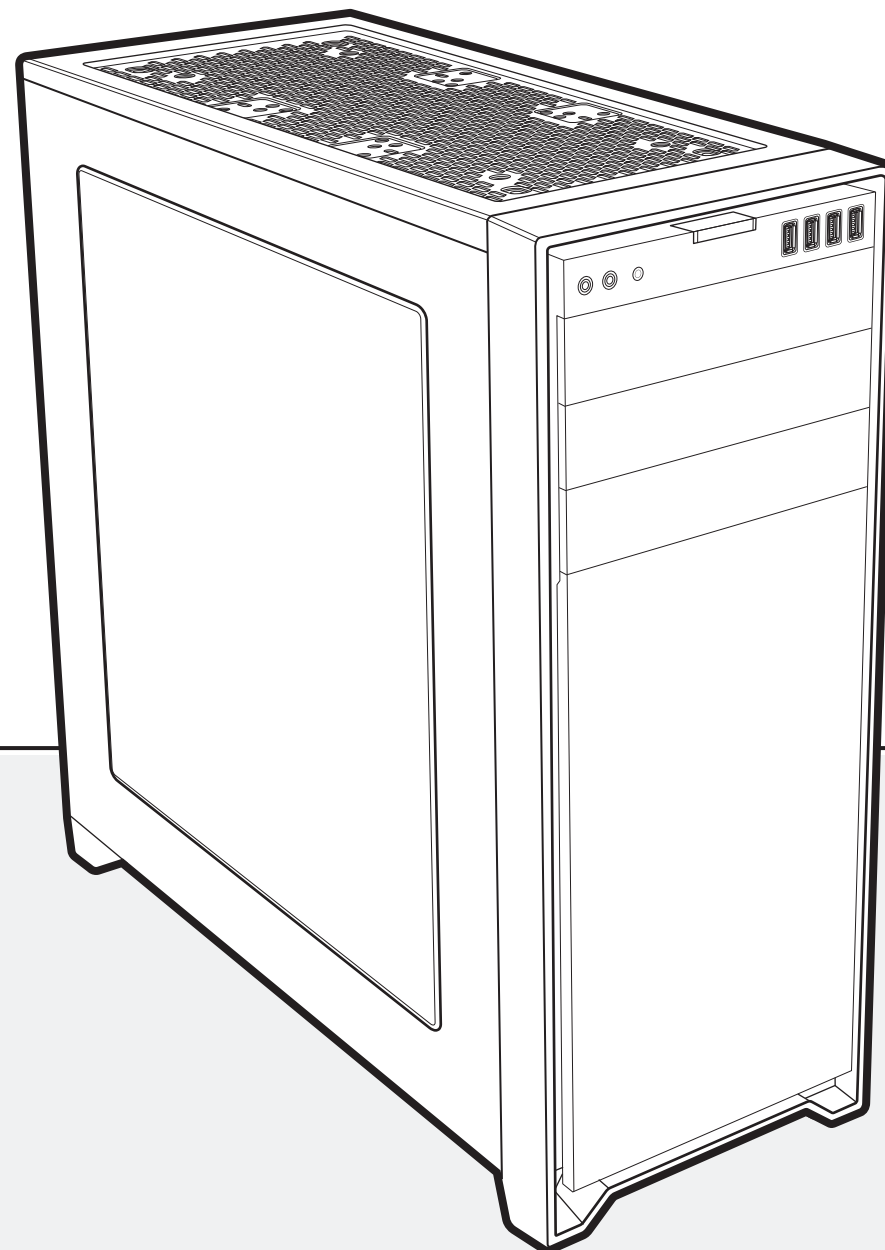
750D

Obsidian Series® 750D Full-Tower PC Case

INSTALLATION GUIDE ■ GUIDE D'INSTALLATION ■ INSTALLATIONSHANDBUCH

GUIDA DI INSTALLAZIONE ■ GUÍA DE INSTALACIÓN ■

РУКОВОДСТВО ПО УСТАНОВКЕ ■ 安装指南 ■ インストールガイド



Corsair Components, Inc.
46221 Landing Parkway
Fremont • California • 94538 • USA
corsair.com

© 2013 Corsair Components, Inc.

All rights reserved. Corsair, the sails logo and Obsidian Series are registered trademarks of Corsair in the United States and/or other countries. All other trademarks are the property of their respective owners. Product may vary slightly from those pictured. // rev AB





CONGRATULATIONS! ■ FÉLICITATIONS!

HERZLICHEN GLÜCKWUNSCH! ■ CONGRATULAZIONI!

Thank you for purchasing an Obsidian Series® 750D Full-Tower PC case.

Nous vous remercions d'avoir choisi un boîtier PC pour tour pleine Obsidian Series® 750D.

Vielen Dank, dass Sie sich für ein Obsidian Series® 750D Full-Tower-Gehäuse entschieden haben.

Grazie per aver acquistato un case full tower Obsidian Series® 750D.

The 750D has a clean, elegant exterior that dispenses with arbitrary plastic add-ons in exchange for the beauty of brushed aluminum and solid steel. This rigid, rugged exterior surrounds a frame that has ample room for high-performance components and the sophisticated cooling you'll need if you're going to push those components to their limits. And, it incorporates a host of clever builder-focused features, because we know that building a system should be straightforward, trouble-free and even fun.

La structure extérieure du boîtier 750D, nette et élégante, souligne l'harmonie de l'aluminium brossé et de l'acier trempé, rendant ainsi inutile tout usage de composants additionnels en plastique arbitraire. La partie extérieure, rigide et robuste, est dotée d'un espace suffisamment large pour abriter des composants hautes performances et un système de refroidissement élaboré dont vous aurez besoin si vous utilisez ces composants jusqu'à leurs dernières limites. Elle intègre par ailleurs une multitude de fonctionnalités intelligentes, car nous savons que la construction d'un système doit être simple, sans problème et même amusante.

Das 750D-Gehäuse besitzt ein sauberes, elegantes Äußeres, das auf die willkürlich hinzugefügten Plastikteile verzichtet, um stattdessen die Schönheit von gebürstetem Aluminium und beruhigtem Stahl voll zur Geltung zu bringen. Dieses feste, stabile Äußere umgibt einen Rahmen, der ausreichend Platz für leistungsstarke Komponenten und das ausgefeilte Kühlungssystem bietet, das Sie benötigen, wenn Sie diese Komponenten bis an die Grenzen ihrer Leistungsfähigkeit ausnutzen möchten. Darüber hinaus bietet es eine Menge an intelligenten Funktionen für Systembauer, denn wir wissen, dass das Bauen eines Systems nicht nur unkompliziert und problemlos vonstatten gehen sollte, sondern sogar auch Spaß machen kann.

Il modello 750D ha un esterno sobrio ed elegante che sostituisce tutte le parti accessorie in plastica con la bellezza dell'alluminio spazzolato e dell'acciaio solido. Questo esterno rigido e robusto riveste un telaio spazioso che consente l'alloggiamento di componenti ad alte prestazioni e il raffreddamento avanzato, necessario per un loro utilizzo ai massimi livelli. Incorpora inoltre una serie di funzioni intelligenti pensate per l'assemblatore, nella convinzione che l'assemblaggio di un sistema, oltre che semplice e senza problemi, deve essere un'attività anche piacevole.



Le agradecemos que haya adquirido el sistema de torre completa para PC Obsidian Series® 750D.

Благодарим за покупку корпуса Obsidian Series® 750D формата Full Tower для ПК.

感谢您购买 Obsidian Series® 750D 全塔 PC 机箱。

Obsidian Series® 750D フルタワーPCケースをお買い求めいただき有難うございます。

La serie 750D muestra un diseño elegante y de líneas limpias, que prescinde de complementos plásticos a favor de la belleza del aluminio pulido y del acero sólido. Este exterior rígido y resistente rodea un interior que cuenta con un amplio espacio para alojar componentes de elevado rendimiento, así como la refrigeración avanzada que necesitará si va a llevar a estos componentes más allá de sus límites. Además, incorpora un sinfín de funciones inteligentes pensadas para el ensamblador, porque sabemos que montar un sistema debe ser un proceso sencillo, sin problemas e incluso divertido.

Элегантный и пропорциональный внешний вид модели 750D достигается за счет красоты матового алюминия и твердой стали, используемых вместо произвольно выбранных пластиковых вставок. Корпус — это надежная основа, предоставляющая пространство для размещения высокоскоростных компонентов и обеспечивающая необходимое охлаждение, если эти компоненты будут работать в предельных режимах. Кроме того, в корпусе реализованы интеллектуальные функции построения системы, поскольку мы понимаем, что этот процесс должен быть простым, удобным и даже занимательным.

750D 拥有简洁大方的外壳, 用户再也不用为因任意添加塑料附件影响拉丝铝制和脱氧钢组件美观而烦恼。在坚固耐用的外壳之下是拥有充足空间的机架, 用于容纳各种高性能组件和发挥组件性能极限时需要用到的精密冷却机制。该机架融合了多项以智能组装为中心的功能, 因为我们深知, 组装系统工作应是直截了当、无忧无虑甚至是充满乐趣的。

750Dは、ヘアライン加工を施したアルミ素材とスチール素材が美しい、余分な装飾を取り払ったすっきりとした高級感のある外觀が特長です。この強靱な筐体の内部には、高性能パーツを組み込み、また各パーツが最大限の性能を発揮するのに必要な最新式の冷却システムを組み込むのに十分なスペースが確保されています。PCの組み立ては、複雑さや面倒は不要で楽しささえ覚えるもの——このケースにはそれを実現するPCビルダー志向の様々な工夫が散りばめられています。



Obsidian Series® 750D Full-Tower PC Case with one AF140L rear exhaust fan and two AF140L front intake fans
Installation Guide
Accessory Kit

Boîtier PC plein Obsidian Series® 750D, avec ventilateur d'évacuation, modèle AF140L, à l'arrière, et deux ventilateurs aspirants, modèle AF140L, à l'avant
Guide d'installation
Kit d'accessoires

Obsidian Series® 750D Full-Tower-PC-Gehäuse mit einem AF140L Abluftventilator auf der Rückseite und zwei AF140L Ansauglüfter auf der Vorderseite
Installationsanleitung
Zubehörkit

Case full tower Obsidian Series® 750D con una ventola di scarico posteriore AF140L e due ventole di aspirazione anteriore AF140L
Guida di installazione
Kit accessori

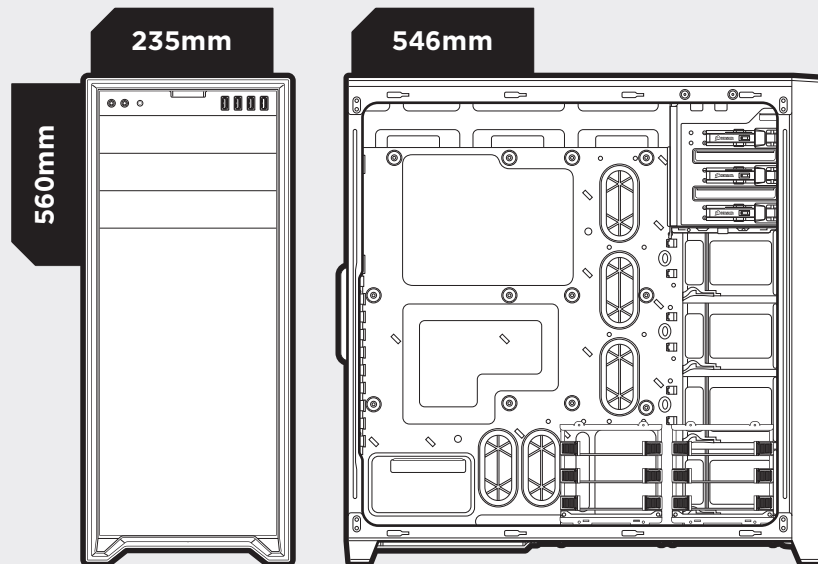
Sistema de torre completa para PC Obsidian Series® 750D con un ventilador de salida trasero y dos ventiladores de entrada frontales AF140L
Guía de instalación
Kit de accesorios

Корпус для ПК Obsidian Series® 750D формата Full Tower с одним вытяжным вентилятором AF140L на задней панели и двумя приточными вентиляторами AF140L на передней панели
Руководство по установке
Комплект аксессуаров

Obsidian Series® 750D 全塔 PC 机箱, 带一个 AF140L 后部排气扇和两个 AF140L 前部进气扇
安装指南
配件套件

Obsidian Series® 750D フルタワーPCケース、AF140Lリア排気ファン1基、AF140Lフロント吸気ファン2基
取扱説明書
アクセサリキット

OBSIDIAN SERIES® 750D



Maximum GPU length:

Top slots:	460mm
Lower slots:	340mm

Maximum CPU cooler height:

180mm

Longueur maximale du GPU:

Slots supérieurs:	460mm
Slots inférieurs:	340mm

Hauteur maximale du dissipateur pour processeur:

180mm

Maximale GPU-Länge:

Obere Steckplätze:	460mm
Untere Steckplätze:	340mm

Maximale Höhe des Prozessorkühlers:

180mm

Lunghezza della GPU massima:

Slot superiori:	460mm
Slot inferiori:	340mm

Altezza massima del sistema di raffreddamento:

180mm

Longitud máxima del GPU:

Ranuras superiores:	460mm
Ranuras inferiores:	340mm

Altura máxima del enfriador del CPU:

180mm

Максимальный размер графической карты:

Верхние слоты:	460mm
Нижние слоты:	340mm

Максимальная высота системы охлаждения:

180mm

最大 GPU 长度:

顶部插槽:	460mm
底部插槽:	340mm

最大 CPU 冷却器高度:

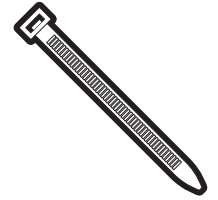
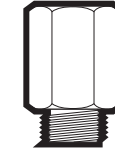
180mm

GPU 最大長:

上部スロット:	460mm
下部スロット:	340mm

CPU クーラー最大高:

180mm



x10

x4

x16

x28

x4

x6

x1

x4

MBD/HDD screws

Vis MBD/Disque dur

MBD/HDD
-Schrauben

Viti per scheda
madre/unità HDD

Tornillos para placa
base y disco duro

Винты для
материнской платы
или жестких дисков

MBD/HDD 螺丝

マザーボード/HDD用
ネジ

Long fan screws

Vis de ventilateur
longues

Lange Lüfterschrau-
ben

Viti lunghe per
ventola

Tornillos para
ventilador largos

Длинные винты для
вентилятора

风扇长螺丝

冷却ファン用ネジ (長)

Short fan screws

Vis de ventilateur
courtes

Kurze Lüfterschrau-
ben

Viti corte per
ventola

Tornillos para
ventilador cortos

Короткие винты для
вентилятора

风扇短螺丝

冷却ファン用ネジ (短)

SSD/ODD screws

Vis SSD/Lecteur
optique

SSD/ODD
-Schrauben

Viti per unità
SSD/ODD

Tornillos para
montar la unidad
SSD/ODD

Винты для
твердотельных
накопителей или
оптических дисков

SSD/ODD 螺丝

SSD/光学ドライブ用ネ
ジ

SSD pan
head screws

Vis à tête
cylindrique SSD

SSD
-Becherschrauben

Viti a testa piatta
per unità SSD

Tornillos de cabeza
redonda para SSD

Винты с округленной
головкой для
твердотельных
накопителей

SSD 平头螺丝

SSD用なべ頭ネジ

HDD tray screws

Vis du plateau
de disques durs

Schrauben für
den HDD-Schacht

Viti vassoio
per unità HDD

Tornillos de
bandeja de HDD

Винты для отсека
жестких дисков

HDD 托架螺丝

HDDトレイネジ

Motherboard
standoffs

Picots de carte mère

Motherboard
-Abstandsbolzen

Distanziatori per
la scheda madre

Separadores para
la placa base

Опорные
изолирующие винты
для материнской
платы

motherboard 压铆螺柱

マザーボード用絶縁ネ
ジ

Cable ties

Attaches de câble

Kabelbinder

Fascette per cavi

Bridas

Кабельные стяжки

束线带

ケーブル結束バンド

A (x3) Corsair AF140L fans included
(x3) Ventilateurs Corsair intégrés, modèle AF140L
(x3) Corsair AF140L Lüfter inbegriffen
(x3) Ventole Corsair AF140L incluse
(x3) Ventiladores Corsair AF140L incluidos
(x3) Вентиляторы Corsair AF140L, входят в комплект поставки
随附 (x3) Corsair AF140L 风扇
Corsair AF140L 冷却ファン × 3 (同梱)

B Top triple 120mm or dual 140mm fan mounts compatible with 240/280/360mm radiators
Supports supérieurs triple ventilateur de 120mm ou double ventilateur de 140mm, compatibles avec radiateurs 240/280/360mm
Die Halterungen auf der Oberseite für dreifache 120mm oder zweifache 140mm Lüfter sind mit 240/280/360mm Radiatoren kompatibel
Punti di montaggio per tre ventole da 120mm o due ventole da 140mm superiori compatibili con radiatori da 240/280/360mm
Espacio para montaje de tres ventiladores superiores de 120mm o dos de 140mm compatibles con radiadores 240/280/360mm
Стойки для верхнего тройного (120mm) или двойного (140mm) вентиляторов, совместимые с радиаторами 240/280/360mm
顶部三合一 120mm 或二合一 140mm 风扇托架与 240/280/360mm 散热器兼容
120mm 冷却风扇 (3基) / 140mm 冷却风扇 (2基) 用マウント (240/280/360mm ラジエータ互換)

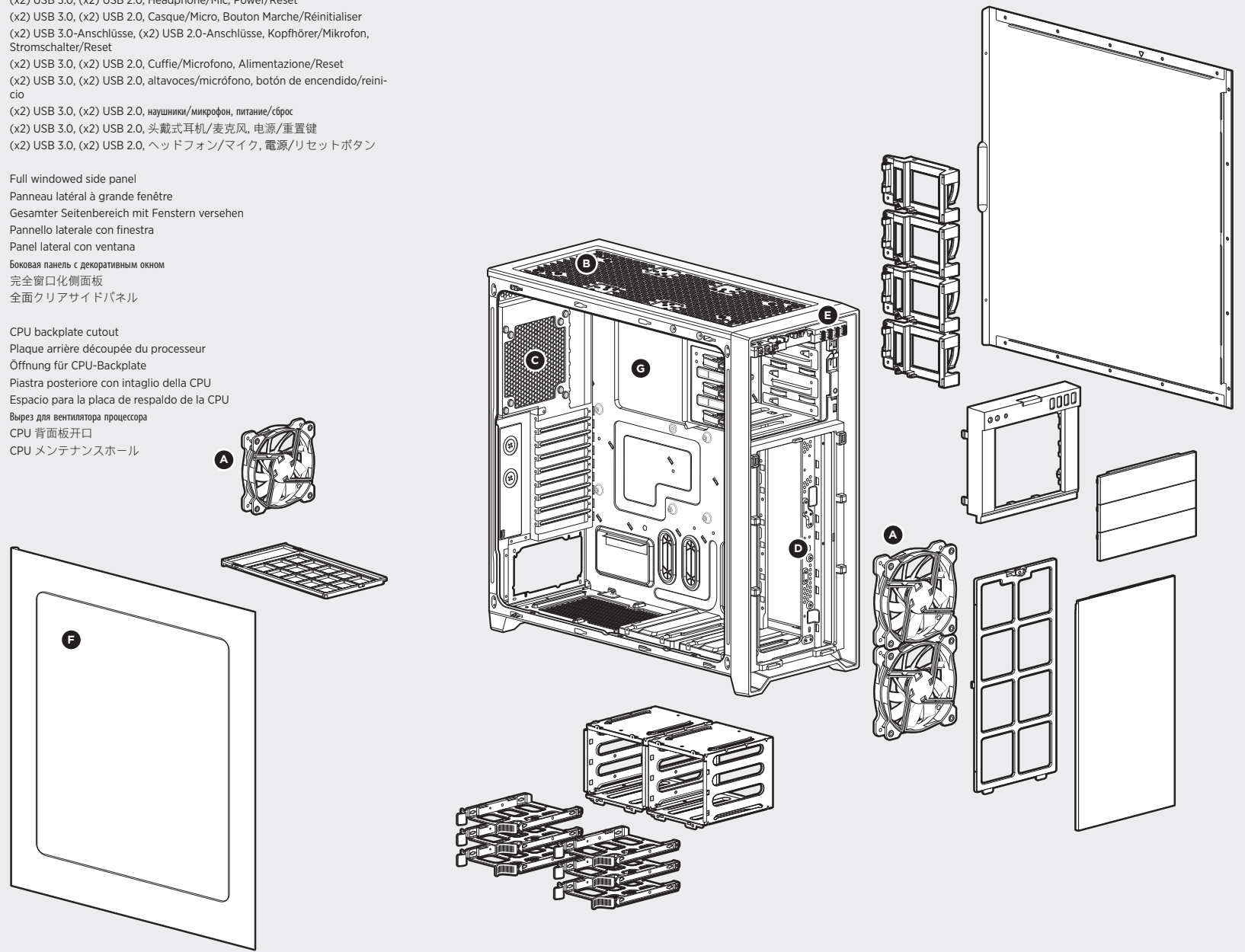
C Rear 120/140mm fan mounts compatible with 120/140mm radiators
Supports arrière de ventilateur 120/140mm, compatibles avec radiateurs 120/140mm
Die Halterungen auf der Rückseite für 120/140mm Lüfter sind mit 120/140mm Radiatoren kompatibel
Punti di montaggio per ventola posteriore da 120/140mm compatibile con radiatori da 120/140mm
Espacio para montaje de ventiladores traseros de 120/140mm compatibles con radiadores 120/140mm
Стойки для заднего вентилятора 120/140mm, совместимые с радиаторами 120/140mm
后部 120mm/140mm 风扇托架与 120/140mm 散热器兼容
120mm/140mm リア冷却ファンマウント (120/140mm ラジエータ互換)

D Front dual 120/140mm fan mounts compatible with 240/280mm radiators
Supports avant de ventilateur 120/140mm, compatibles avec radiateurs 240/280mm
Die Halterungen auf der Vorderseite für zweifache 120/140mm Lüfter sind mit 240/280mm Radiatoren kompatibel
Punti di montaggio per ventola anteriore da 120/140mm compatibile con radiatori da 240/280mm
Espacio para montaje de dos ventiladores frontales de 120/140mm compatibles con radiadores 240/280mm
Стойки для переднего двойного вентилятора 120/140mm, совместимые с радиаторами 240/280mm
前部二合一 120/140mm 风扇托架与 240/280mm 散热器兼容
120mm/140mm フロント冷却ファンマウント (240/280mm ラジエータ互換)

E (x2) USB 3.0, (x2) USB 2.0, Headphone/Mic, Power/Reset
(x2) USB 3.0, (x2) USB 2.0, Casque/Micro, Bouton Marche/Réinitialiser
(x2) USB 3.0-Anschlüsse, (x2) USB 2.0-Anschlüsse, Kopfhörer/Mikrofon, Stromschalter/Reset
(x2) USB 3.0, (x2) USB 2.0, Cuffie/Microfono, Alimentazione/Reset
(x2) USB 3.0, (x2) USB 2.0, altavoces/microfono, botón de encendido/reinicio
(x2) USB 3.0, (x2) USB 2.0, наушники/микрофон, питание/сброс
(x2) USB 3.0, (x2) USB 2.0,头戴式耳机/麦克风, 电源/重置键
(x2) USB 3.0, (x2) USB 2.0, ヘッドフォン/マイク, 電源/リセットボタン

F Full windowed side panel
Panneau latéral à grande fenêtre
Gesamter Seitenbereich mit Fenstern versehen
Pannello laterale con finestra
Panel lateral con ventana
Боковая панель с декоративным окном
完全窗口化側面板
全面クリアサイドパネル

G CPU backplate cutout
Plaque arrière découpée du processeur
Öffnung für CPU-Backplate
Piastra posteriore con intaglio della CPU
Espacio para la placa de respaldo de la CPU
Вырез для вентилятора процессора
CPU 背面板开口
CPU メンテナンスホール



H Built-in cable routing cutouts with grommets
 Panneaux découpés pour le routage des câbles intégré avec œillets
 Eingebaute Kabelöffnungen mit Kabeldurchführungen
 Intagli con occhielli per routing cavi incorporato
 Espacios para el direccionamiento de cables, integrados con pasacables
 Встроенные вырезы для кабелей с прокладками
 带垫圈的内置电缆布线开口
 ケーブル配線用ホール(グロメット付き)

I (x3) Tool-free removable optical drive bays
 (x3) Lecteurs optiques amovibles, sans outil
 (x3) Schächte für werkzeuglos herausnehmbare optische Laufwerke
 (x3) Alloggiamenti per unità ottiche rimovibili senza attrezzi
 (x3) Bahías para discos ópticos extraíbles, sin tornillos
 (x3) Отсеки для оптических приводов, безотверточные
 (x3) 免工具可移除式光驱槽
 (x3) ツールフリー仕様 着脱式光学ドライブベイ

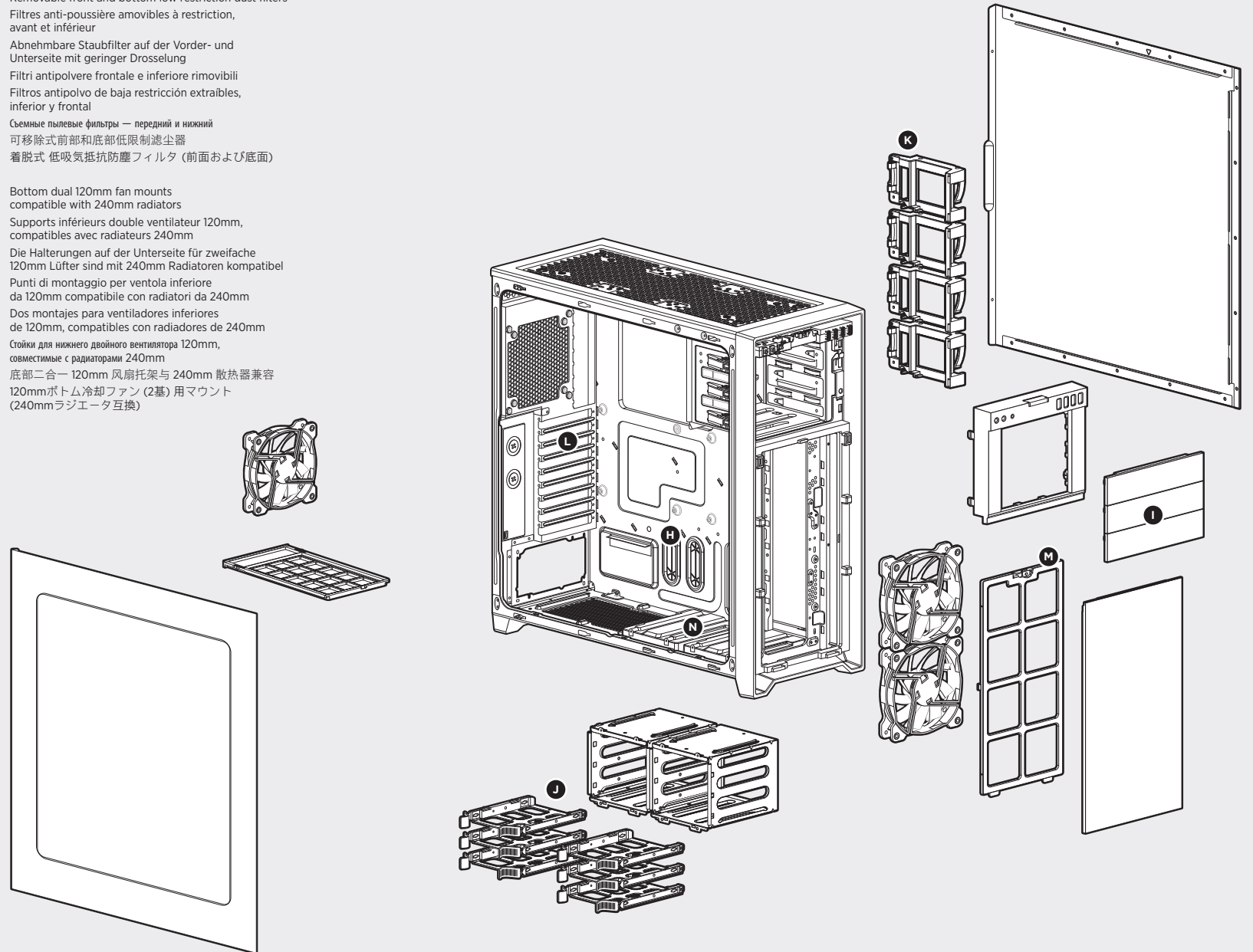
J Tool-free 3.5" hard drive cages with 2.5" compatibility
 Cages pour disque dur 3,5 pouces, sans outil, avec compatibilité 2,5 pouces
 Werkzeuglose 3,5-Zoll-Festplattenkäfige kompatibel mit 2,5-Zoll-Festplatten
 Vani unità disco rigido 3,5 pollici senza attrezzi con compatibilità per unità 2,5 pollici
 Compartimento de expansión para disco duro de 3,5", sin tornillos, compatible con 2.5"
 Отсеки для жестких 3.5" дисков, безотверточные, совместимые с 2.5" устройствами
 免工具 3.5" 硬盘托架, 兼容 2.5" 硬盘
 ツールフリー仕様 3.5インチハードドライブケース (2.5インチ互換)

K (x4) Tool-free 2.5" SSD removable caddies
 (x4) Chariots amovibles SSD de 2,5 pouces, sans outil
 (x4) Werkzeuglos herausnehmbare Caddies für 2,5-Zoll-SSD-Laufwerke
 (x4) Caddy per unità SSD 2,5 pollici rimovibili senza attrezzi
 (x4) Soportes extraíbles para unidad SSD de 2,5", sin tornillos
 (x4) Съёмные контейнеры для 2,5" твердотельных накопителей, безотверточные
 (x4) 免工具 2.5" 可移除式 SSD 盒
 (x4) ツールフリー仕様 SSD着脱式キャデ

L (x9) Expansion slots for GPUs
 (x9) Fentes d'extension pour cartes graphiques
 (x9) Erweiterungssteckplätze für GPUs
 (x9) Slot di espansione per GPU
 (x9) Ranuras de expansión para GPU
 (x9) Гнезда расширения для графических процессоров
 (x9) 用于 GPU 的扩展槽
 (x9) GPU用拡張スロット

M Removable front and bottom low restriction dust filters
 Filtres anti-poussière amovibles à restriction, avant et inférieure
 Abnehmbare Staubfilter auf der Vorder- und Unterseite mit geringer Drosselung
 Filtri antipolvere frontale e inferiore rimovibili
 Filtros antipolvo de baja restricción extraíbles, inferior y frontal
 Съёмные пылевые фильтры — передний и нижний
 可移除式前部和底部低限制滤尘器
 着脱式 低吸気抵抗防塵フィルタ (前面および底面)

N Bottom dual 120mm fan mounts compatible with 240mm radiators
 Supports inférieurs double ventilateur 120mm, compatibles avec radiateurs 240mm
 Die Halterungen auf der Unterseite für zweifache 120mm Lüfter sind mit 240mm Radiatoren kompatibel
 Punti di montaggio per ventola inferiore da 120mm compatibile con radiatori da 240mm
 Dos montajes para ventiladores inferiores de 120mm, compatibles con radiadores de 240mm
 Стойки для нижнего двойного вентилятора 120mm, совместимые с радиаторами 240mm
 底部二合一 120mm 风扇托架与 240mm 散热器兼容
 120mmボトム冷却ファン (2基) 用マウント (240mmラジエータ互換)



- > Remove the thumbscrews and slide the side panel back and out.

Note: Corsair recommends removing both side panels and setting them aside when building your system to avoid accidental damages.

Retrait des panneaux latéraux

- > Retirez les vis de serrage et faites glisser le panneau latéral vers l'arrière pour le sortir.

Remarque: Corsair recommande de retirer les deux panneaux latéraux et de les mettre de côté lors de la construction de votre système, afin d'éviter tout dommage accidentel.

Entfernen der Seitenplatten

- > Entfernen Sie die Rändelschrauben und schieben Sie die Seitenplatte nach hinten und heraus.

Hinweis: Sie sollten beim Bau Ihres Systems beide Seitenplatten entfernen und beiseite legen, um zu vermeiden, dass sie beschädigt werden.

Rimozione dei pannelli laterali

- > Rimuovere le viti e fare scorrere il pannello laterale all'indietro e verso l'esterno.

Nota: Corsair consiglia di rimuovere e mettere da parte entrambi i pannelli per evitare danni accidentali durante l'assemblaggio del sistema.

Extracción de los paneles laterales

- > Retire los tornillos y deslice los paneles laterales hacia atrás y hacia fuera.

Nota: Corsair recomienda extraer ambos paneles laterales y colocarlos a un lado mientras monta el sistema, para evitar daños accidentales.

Снятие боковых панелей

- > Отверните барашковые винты, сдвиньте боковую панель и снимите ее.

Примечание. Во избежание случайных повреждений при построении системы компания Corsair рекомендует снять и отложить в сторону боковые панели.

拆卸側面板

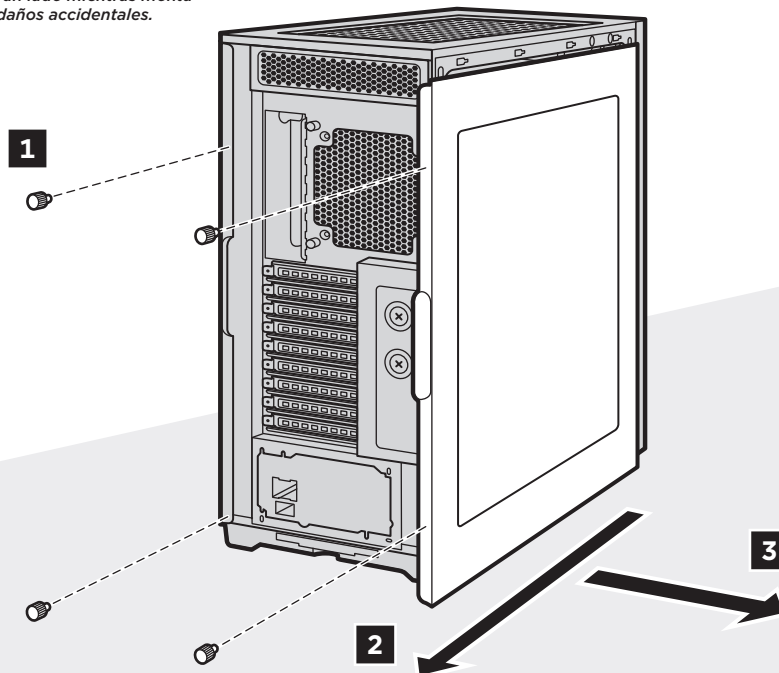
- > 拆下指旋螺丝, 然后将侧面板向后滑动并滑离。

注: Corsair 建议您在组装系统时同时拆除两边的侧面板并将其放在一边, 以防止出现意外损坏。

サイドパネルを取り外す

- > ハンドスクリューを取り外し、サイドパネルを後方へスライドして取り外します。

注: サイドパネルは、PCの組み立ての際に誤って損傷してしまうことがないよう、両面とも取り外すことをお勧めします。



- > Install your motherboard's I/O shield (see your motherboard's manual for guidance).
- > Align the motherboard with the standoffs in the case.
- > Secure with the included screws (MBD/HDD screws).

Installation de la carte mère

- > Installez la plaque de protection des E/S de votre carte mère (pour plus d'informations, consultez le manuel d'instructions de la carte mère).

- > Alignez la carte mère sur les picots du boîtier.
- > Fixez-la en resserrant les vis fournies (MBD/Disque dur).

Installation des Motherboards

- > Installeren Sie die I/O-Blende des Motherboards (befolgen Sie die Anleitung des Motherboard-Herstellers).

- > Richten Sie das Motherboard mit den Abstandsbolzen im Gehäuse aus.
- > Befestigen Sie es mit den mitgelieferten Schrauben (MBD/HDD-Schrauben).

Installazione della scheda madre

- > Installare l'I/O shield della scheda madre. Per istruzioni, vedere il manuale della scheda madre.
- > Allineare la scheda madre ai distanziatori nel case.
- > Fissare con le viti in dotazione (viti per scheda madre/unità HDD).

Instalación de la placa base

- > Instale el protector de la placa base (consulte el manual de la placa base para obtener instrucciones).
- > Alinee la placa base con los separadores de la caja.
- > Fijela con los tornillos incluidos (tornillo para placa base/HDD).

Установка материнской платы

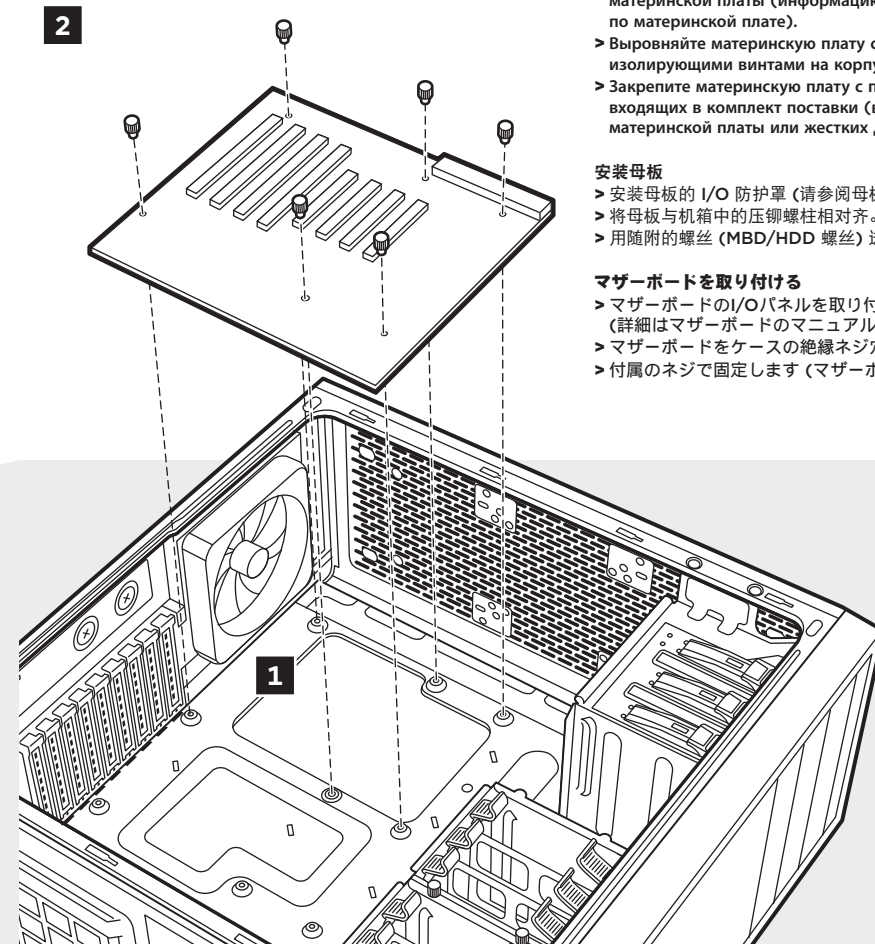
- > Установите заглушку тыловых портов корпуса для материнской платы (информацию см. в руководстве по материнской плате).
- > Выровняйте материнскую плату с опорными изолирующими винтами на корпусе.
- > Закрепите материнскую плату с помощью винтов, входящих в комплект поставки (винты для материнской платы или жестких дисков).

安裝母板

- > 安裝母板的 I/O 防护罩 (请参阅母板手册的相关说明)。
- > 将母板与机箱中的压铆螺柱相对齐。
- > 用随附的螺丝 (MBD/HDD 螺丝) 进行固定。

マザーボードを取り付ける

- > マザーボードの I/O パネルを取り付けます (詳細はマザーボードのマニュアルを参照してください)。
- > マザーボードをケースの絶縁ネジ穴に合わせます。
- > 付属のネジで固定します (マザーボード/HDD用ネジ)。



- > Seat the PSU on the bottom of the case.
- > Align holes and secure the PSU with screws.

Note: PSU can be installed in either fan up or fan down orientations.

Installation du bloc d'alimentation

- > Placez le bloc d'alimentation au fond du boîtier.
- > Alignez-le sur les trous et fixez le bloc en resserrant les vis.

Remarque: le ventilateur du bloc d'alimentation peut être orienté vers le haut ou vers le bas.

Installation des Netzgerätes (PSU)

- > Platzieren Sie das Netzgerät auf den Gehäuseboden.
- > Richten Sie die Löcher aus und befestigen Sie das Netzgerät mit Schrauben.

Hinweis: Das Netzgerät kann mit dem Lüfter entweder nach oben oder nach unten installiert werden.

Installazione dell'alimentatore (PSU)

- > Posizionare il PSU sul fondo del case.
- > Allineare i fori e fissare il PSU con le viti.

Nota: il PSU può essere installato con orientamento delle ventole verso l'alto o verso il basso.

Instalación de la fuente de alimentación (PSU)

- > Coloque la PSU en la parte inferior de la caja.
- > Alinee los orificios y fije la PSU con tornillos.

Nota: la PSU se puede instalar con el ventilador hacia arriba o con el ventilador hacia abajo.

Установка блока питания

- > Положите блок питания на нижнюю панель корпуса.
- > Выровняйте отверстия и закрепите блок питания с помощью винтов.

Примечание. Блок питания можно установить вентилятором вверх или вниз.

安装电源组件 (PSU)

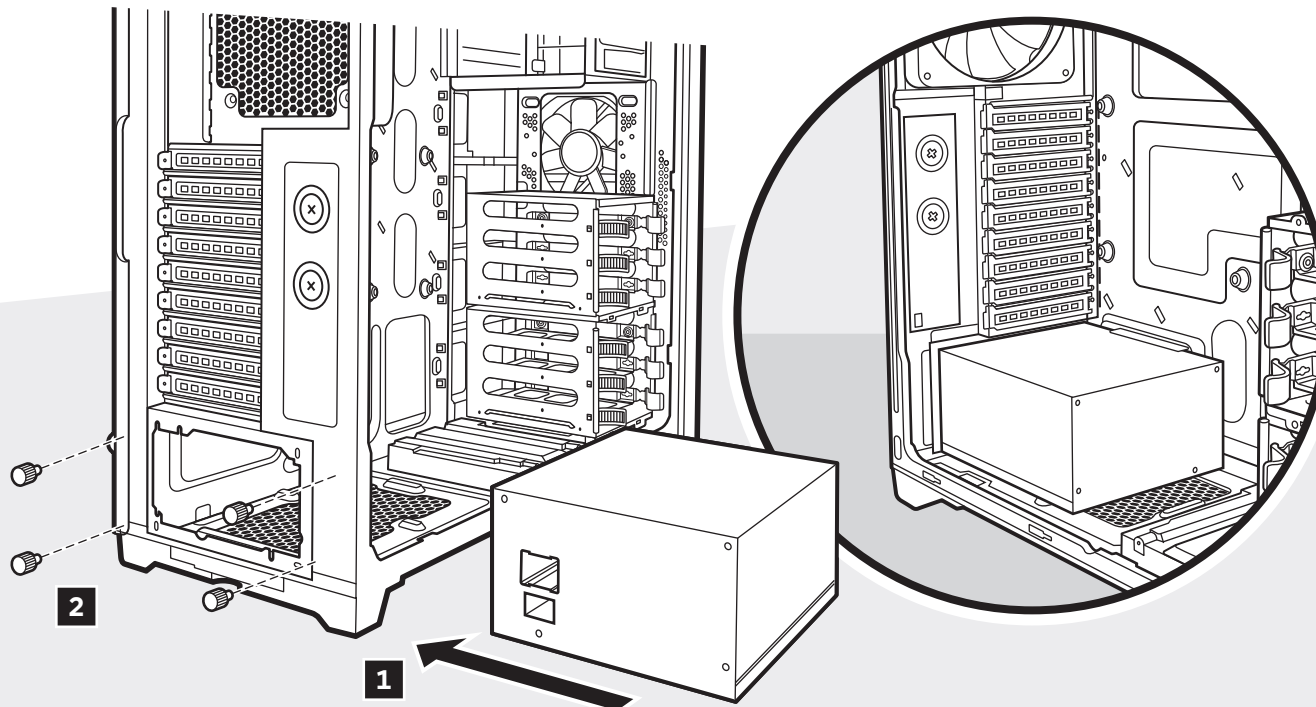
- > 将 PSU 装到机箱底部。
- > 对齐孔洞并用螺丝固定 PSU。

注: 安装 PSU 时可采用风扇朝上或风扇朝下的方式。

電源ユニットを取り付ける

- > 電源ユニットをケース底部に据えます。
- > ネジ穴を合わせ、電源ユニットをネジで固定します。

注: 電源ユニットは、ファンが上部、またはファンが下部のいずれの方向でも取り付け可能です。



- > Remove thumbscrews and corresponding slot cover(s).
- > Install the add-on card and secure with thumbscrews.

Installation des cartes PCI-E/PCI

- > Retirez les vis de serrage et le(s) caches(s) correspondant(s).
- > Installez la carte complémentaire et fixez-la en resserrant les vis de serrage.

Installation der PCI-E-/PCI-Karten

- > Entfernen Sie die Rändelschrauben und dazugehörige Steckplatzabdeckungen.
- > Installieren Sie die Addon-Karte und befestigen Sie sie mit Rändelschrauben.

Installazione delle schede PCI-E/PCI

- > Rimuovere le viti e le coperture degli slot corrispondenti.
- > Installare la scheda add-on e fissare con le viti a testa piatta.

Instalación de las tarjetas PCI-E/PCI

- > Retire los tornillos y las cubiertas de las ranuras correspondientes.
- > Instale la tarjeta auxiliar y fijale con los tornillos.

Установка плат PCI-E/PCI

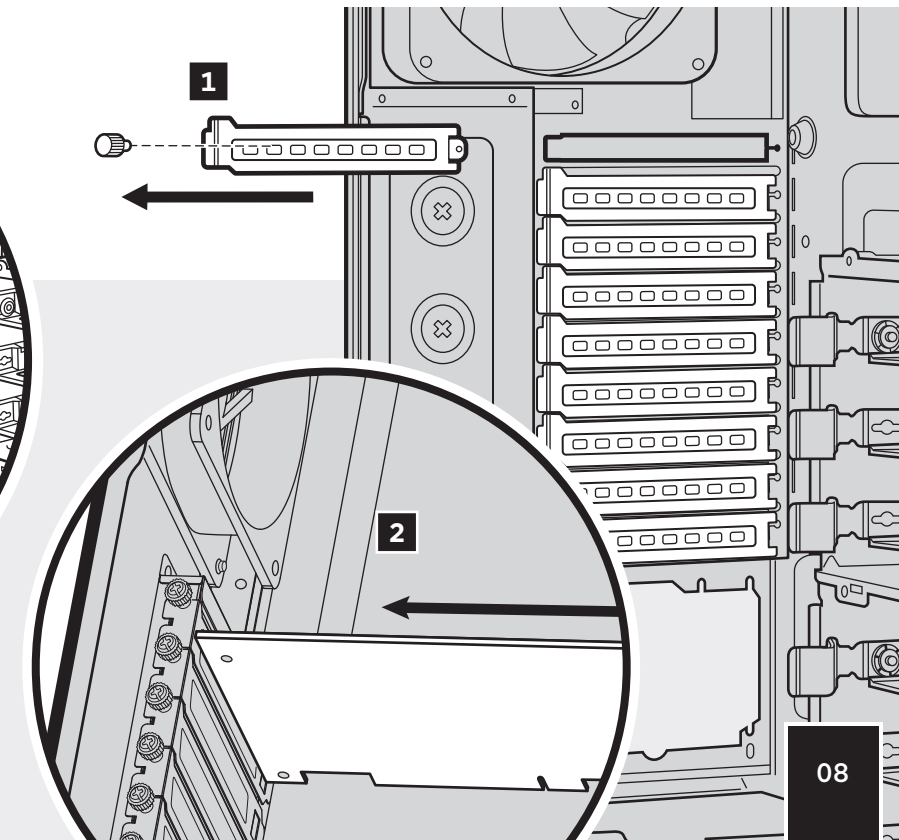
- > Отверните барашковые винты и соответствующие крышки разъемов.
- > Установите дополнительную плату и закрепите ее барашковыми винтами.

安装 PCI-E/PCI 卡

- > 拆下指旋螺丝和对应的槽盖。
- > 安装附件卡并用指旋螺丝进行固定。

PCI Express/PCIカードを取り付ける

- > ハンドスクリューを取り外し、スロットカバーを取り外します。
- > 拡張カードを取り付け、ハンドスクリューで固定します。



- > Remove the front panel 5.25" drive bay cover.
- > Insert the ODD into the drive bay until the tool-free latch clicks, securing the drive.
- > To remove, push the tool-free tab to release the ODD drive and remove.

Installation d'un lecteur/périphérique optique 5,25 pouces

- > Retirez le couvercle du logement de l'unité de lecture 5,25 pouces du panneau avant.
- > Insérez le lecteur optique dans le logement jusqu'à ce que le loquet soit enclenché.
- > Pour retirer le lecteur, appuyez sur la languette, sans outil.

Installation eines 5,25-Zoll-Laufwerks/Gerätes (ODD)

- > Nehmen Sie die Abdeckung des 5,25-Zoll-Laufwerk-fachs auf der Frontplatte ab.
- > Schieben Sie das ODD in das Laufwerkfach, bis die Zunge einrastet und das Laufwerk in Platz hält (werkzeuglose Installation).
- > Um das ODD-Laufwerk zu entfernen, drücken Sie die Zunge herunter, um das Laufwerk freizugeben, und ziehen Sie es heraus.

Installazione di dispositivi/unità da 5,25 pollici (ODD)

- > Rimuovere il coperchio dell'alloggiamento per unità da 5,25 pollici nel pannello anteriore.
- > Inserire l'unità ODD nel vano fino a far scattare i fermi di fissaggio dell'unità senza attrezzi.
- > Per rimuovere, premere la linguetta di rilascio senza attrezzi ed estrarre l'unità ODD.

Instalación de una unidad/dispositivos (ODD) de 5,25"

- > Retire la cubierta de la bahía de la unidad de 5,25" del panel frontal.
- > Inserte la unidad ODD en la bahía correspondiente hasta que el pestillo haga clic, lo que indica que la unidad está fija.
- > Para extraerla, presione la pestaña sin tornillos para liberar la unidad ODD y extraerla.

Установка 5,25" диска или устройств (оптические диски)

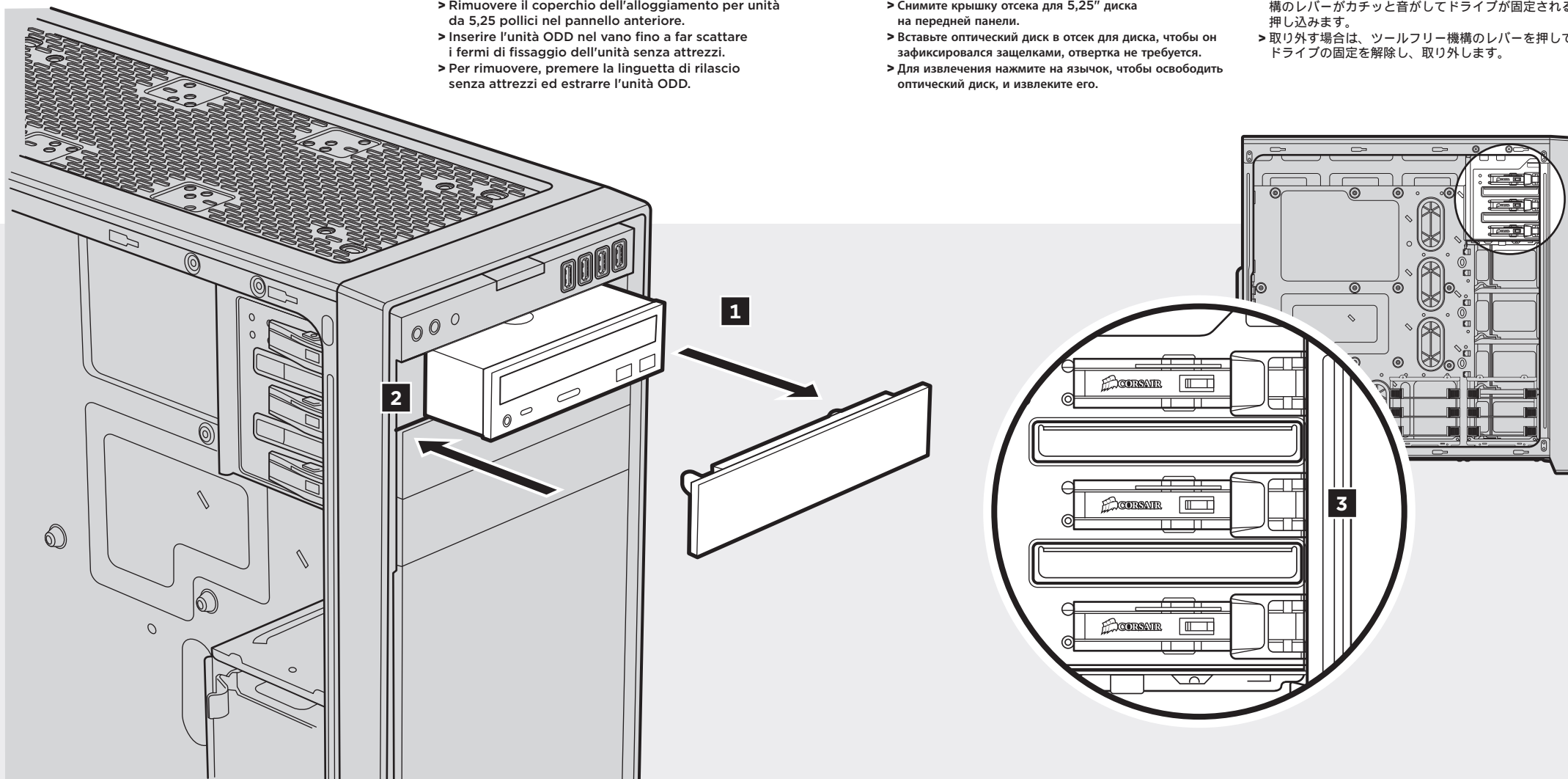
- > Снимите крышку отсека для 5,25" диска на передней панели.
- > Вставьте оптический диск в отсек для диска, чтобы он зафиксировался защелками, отвертка не требуется.
- > Для извлечения нажмите на язычок, чтобы освободить оптический диск, и извлеките его.

安装 5.25" 驱动器/设备 (ODD)

- > 拆下前面板 5.25" 驱动器槽盖。
- > 将 ODD 插入驱动器槽，直至免工具卡锁发出“咔嗒”声，表示驱动器已固定。
- > 要拆下驱动器，则推动免工具舌片以释放 ODD 驱动器然后将其拆除。

5.25インチドライブ (光学ドライブ) を取り付ける

- > フロントパネルの5.25インチドライブベイカバーを取り外します。
- > 光学ドライブをドライブベイに差し込み、ツールフリー機構のレバーがカチッと音がしてドライブが固定されるまで押し込みます。
- > 取り外す場合は、ツールフリー機構のレバーを押して光学ドライブの固定を解除し、取り外します。



- > Remove the tool-free 3.5" HDD tray.
- > Insert the HDD into the HDD tray.
- > Align the HDD holes with the tray pins to secure.

Note: To mount a 2.5" drive in this tray, it is necessary to remove one of the side pins and secure the drive from underneath with screws.

Installation d'un lecteur disque dur 3,5 pouces/SDD 2,5 pouces

- > Retirez le plateau, sans outil, du lecteur de disque dur 3,5 pouces.
- > Insérez le lecteur dans son plateau.
- > Alignez les trous du lecteur de disque dur sur les broches pour le fixer.

Remarque: pour installer un lecteur 2,5 pouces sur ce plateau, il est nécessaire de retirer l'une des broches latérales et de fixer le lecteur en-dessous avec des vis.

Installation eines 3,5-Zoll-HDD/2,5-Zoll-SSD

- > Nehmen Sie den werkzeuglosen 3,5-Zoll-HDD-Einschub heraus.
 - > Setzen Sie das HDD in den Einschub.
 - > Richten Sie die Löcher des HDD mit den Einschubstiften aus, um das Laufwerk daran zu befestigen.
- Hinweis: Um ein 2,5-Zoll-Laufwerk in diesen Einschub zu montieren, müssen Sie einen der seitlichen Stifte entfernen und das Laufwerk von unten mit Schrauben befestigen.*

Installazione di un'unità HDD 3,5 pollici/SSD 2,5 pollici

- > Rimuovere il vassoio HDD 3,5 pollici senza attrezzi.
- > Inserire l'unità HDD nel vassoio.
- > Allineare i fori dell'unità ai perni del vassoio per fissare.

Nota: per montare nel vassoio un'unità da 2,5 pollici, è necessario rimuovere uno dei perni laterali e fissare l'unità con le viti.

Instalación de un HDD de 3,5 o SDD de 2,5"

- > Extraiga la bandeja de HDD de 3,5", sin necesidad de herramientas.
- > Inserte el HDD en la bandeja correspondiente.
- > Alinee los orificios del HDD con las clavijas de la bandeja para asegurarlos.

Nota: para montar una unidad de 2,5" en esta bandeja, es necesario extraer una de las clavijas laterales y fijar la unidad desde debajo con los tornillos.

Установка жесткого или твердотельного диска 3,5" или 2,5"

- > Снимите безотверточный лоток для жесткого 3,5" диска.
- > Вставьте жесткий диск в лоток.
- > Чтобы закрепить устройство, выровняйте отверстия на жестком диске со штырями лотка.

Примечание. Чтобы закрепить 2,5" диск в этом лотке, необходимо снять один из боковых штырей и прикрепить его на диск снизу с помощью винтов.

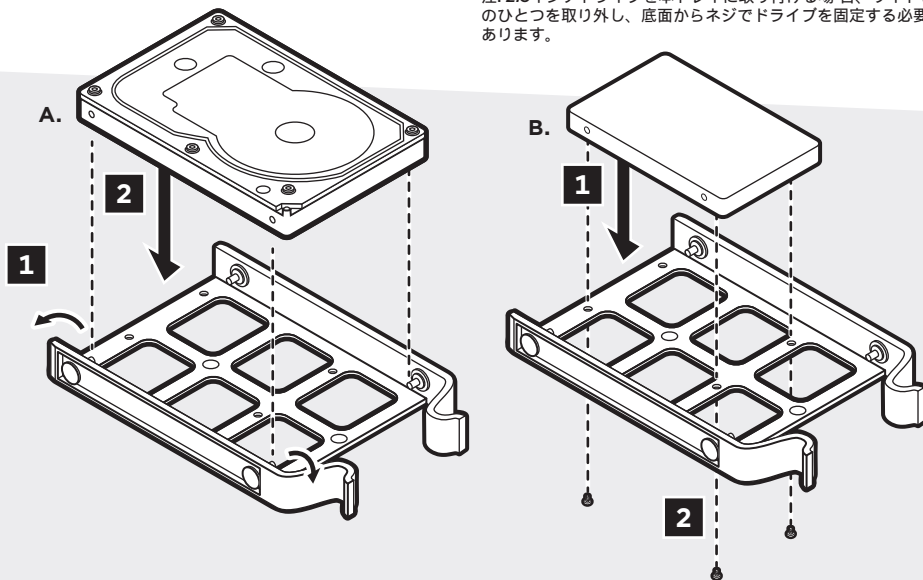
安裝 3.5" HDD/ 2.5" SDD

- > 拆除免工具 3.5" HDD 托架。
- > 將 HDD 插入 HDD 托架。
- > 將 HDD 孔洞對齊托架銷鍵進行固定。

注: 要在此托架中安裝 2.5" 驅動器, 需要拆下其中一個側銷鍵并用螺絲從下方固定驅動器。

3.5インチHDD/2.5インチSDDを取り付ける

- > 3.5インチHDDトレイ (ツールフリー仕様) を取り外します。
 - > HDDをHDDトレイにはめ込みます。
 - > HDDのネジ穴とトレイのピンを合わせて固定します。
- 注: 2.5インチドライブを本トレイに取り付ける場合、サイドピンのひとつを取り外し、底面からネジでドライブを固定する必要があります。*



- > Pull down the tab and place the SSD into the tool-free cage until you feel it secure.
- > To remove the SSD, pull the tab down to release.

Installation d'un lecteur SSD 2,5 pouces, dans une cage SSD extensible, sans outil

- > Tirez sur la languette et placez le lecteur SSD dans la cage, jusqu'à ce qu'il soit bien fixé.
- > Pour retirer le lecteur SSD, tirez sur la languette.

Installation eines 2,5-Zoll-SSD in den werkzeuglosen erweiterbaren SSD-Käfig

- > Ziehen Sie die Zunge herunter und schieben Sie das SSD in den werkzeuglosen Käfig, bis er sicher sitzt.
- > Um das SSD zu entfernen, drücken Sie die Zunge herunter.

Installazione di un'unità SSD 2,5 pollici nell'apposito vano espandibile senza attrezzi

- > Tirare verso il basso la linguetta e posizionare l'unità SSD nel vano senza attrezzi fino ad assicurarla.
- > Per rimuovere l'unità SSD, tirare la linguetta di rilascio verso il basso.

Instalación de una unidad SSD de 2.5" en la caja de SSD ampliable, sin herramientas

- > Empuje hacia abajo la pestaña y coloque la unidad SSD en la caja, sin herramientas, hasta que esté bien sujeta.
- > Para extraer la unidad SSD, empuje la pestaña hacia abajo para soltarla.

Установка 2,5" твердотельного диска в безотверточный отсек твердотельных накопителей

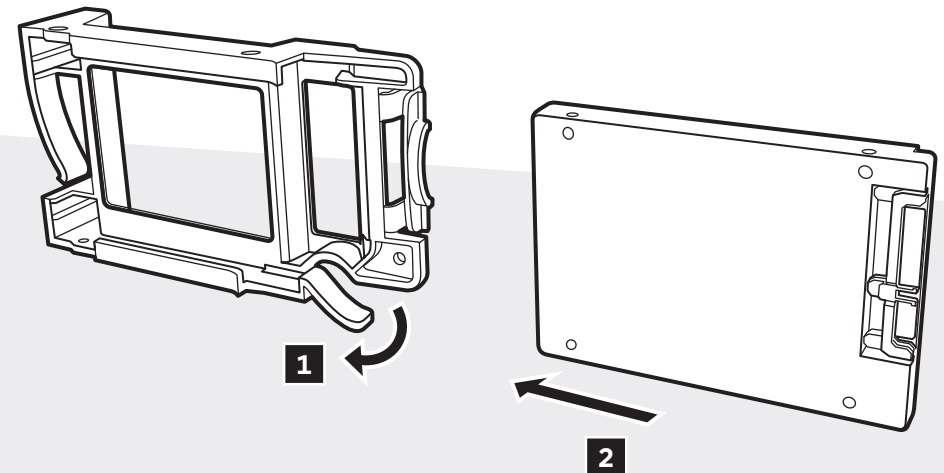
- > Потяните язычок вниз, поместите твердотельный диск в безотверточный отсек и зафиксируйте его.
- > Чтобы снять твердотельный диск, потяните язычок вниз, чтобы освободить диск.

將 2.5" SSD 裝入免工具可擴展式 SSD 托架

- > 拉下舌片, 然后将 SSD 裝入免工具托架直至其固定。
- > 要拆除 SSD, 拉下舌片以釋放 SSD。

2.5インチSSDケージ (ツールフリー仕様) を取り付ける

- > レバーを引き下げてケージ (ツールフリー仕様) にSSDを差し込み、確実に固定されるまで押し込みます。
- > SSDを取り外す場合は、レバーを引き下げて固定を解除します。



Removing the front and bottom dust filters

- > To remove the front panel dust filter, first remove the solid front panel by pushing the top corners of the aluminum cover.
- > The front solid panel will pop out for access to the front dust filter.
- > Remove the front dust filter by pressing the arrowed tab located on the top center.
- > To remove the bottom dust filter, first locate the pull out tab underneath the PSU, then pull the bottom dust filter out.

Retrait des filtres anti-poussière avant et inférieur

- > Pour retirer le filtre anti-poussière du panneau avant, retirez tout d'abord le panneau avant en appuyant sur les angles supérieurs du couvercle en aluminium.
- > Retirez le filtre anti-poussière en appuyant sur la languette fléchée, située sur la partie supérieure centrale.
- > Pour retirer le filtre anti-poussière inférieur, tirez sur la languette située sous le bloc d'alimentation.

Entfernen der Staubfilter auf der Vorder- und Unterseite

- > Um den Staubfilter der Frontplatte zu entfernen, müssen Sie zuerst die Frontplatte abnehmen. Drücken Sie dazu auf die oberen Ecken der Aluminiumabdeckung.
- > Die Vorderplatte springt heraus und ermöglicht den Zugang zum vorderen Staubfilter.
- > Drücken Sie auf die mit einem Pfeil gekennzeichnete Zunge in der Mitte der Oberseite, um den Staubfilter herauszunehmen.
- > Um den unteren Staubfilter zu entfernen, ziehen Sie den Filter an der Zunge unterhalb der Netzteil heraus.

Rimozione dei filtri antipolvere frontale e inferiore

- > Per rimuovere il filtro antipolvere del pannello frontale, rimuovere prima il pannello frontale solido premendo gli angoli superiori del coperchio in alluminio.
- > Il pannello frontale solido fuoriesce consentendo di accedere al filtro antipolvere frontale.
- > Rimuovere il filtro antipolvere anteriore premendo la linguetta con la freccia posizionata nella parte centrale superiore.
- > Per rimuovere il filtro antipolvere inferiore, individuare la linguetta di rilascio sotto il PSU ed estrarre il filtro.

Extracción de los filtros antipolvo frontal e inferior

- > Para extraer el filtro antipolvo del panel frontal, extraiga primero el panel frontal sólido presionando las esquinas superiores de la cubierta de aluminio.
- > El panel frontal sólido saltará y se accederá al filtro antipolvo frontal.
- > Extraiga el filtro antipolvo frontal presionando la pestaña con la flecha situada en la parte superior central.
- > Para extraer el filtro antipolvo inferior, localice primero la pestaña que se encuentra debajo de la PSU y, a continuación, tire del filtro antipolvo inferior.

Снятие переднего и нижнего пылевых фильтров

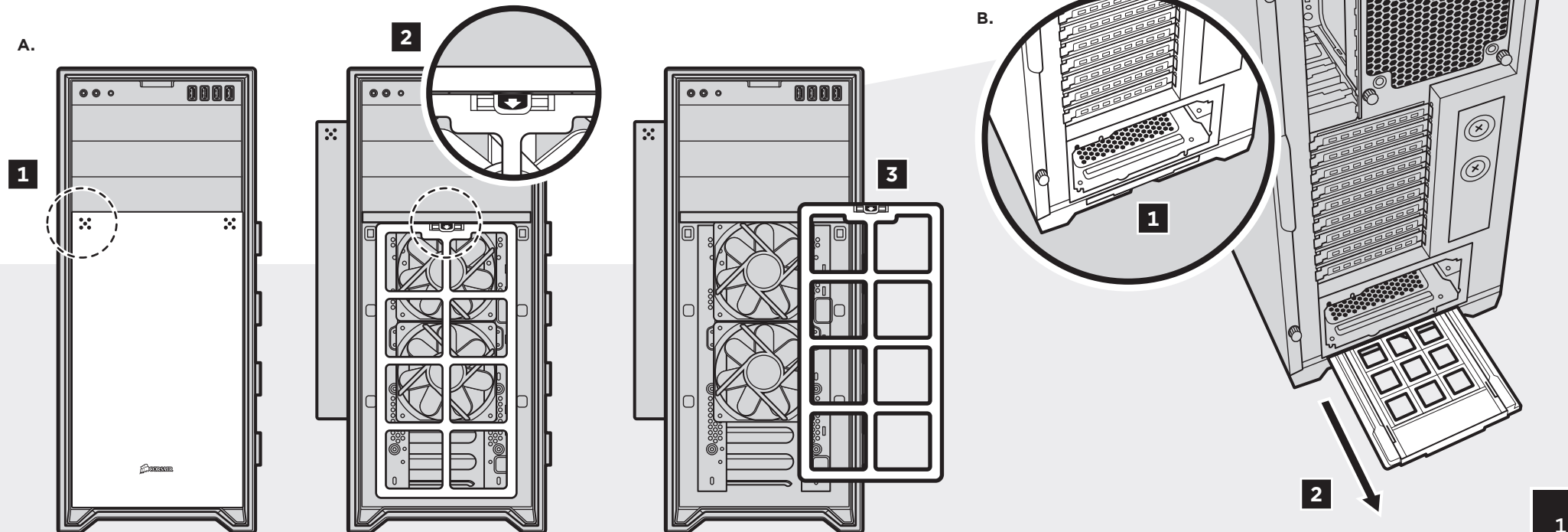
- > Чтобы снять пылевой фильтр на передней панели, сначала снимите сплошную часть передней панели, нажав на верхние углы алюминиевой крышки.
- > Передняя сплошная панель откроется для доступа к переднему пылевому фильтру.
- > Снимите передний пылевой фильтр, нажав на язычок со стрелкой, расположенный в верхней центральной части.
- > Чтобы снять нижний пылевой фильтр, сначала найдите язычок фиксатора под блоком питания, затем извлеките нижний пылевой фильтр.

拆除前部和底部滤尘器

- > 要拆除前面板滤尘器，首先需通过推动铝制罩盖的顶角来拆下刚性前面板。
- > 刚性前面板将弹出，以便您操作前部滤尘器。
- > 按下顶部中心处的带箭头舌片，然后拆下前部滤尘器。
- > 要拆除底部滤尘器，首先找到 PSU 下方的拉出舌片，然后将底部滤尘器拉出。

前面および底面の防塵フィルタを取り外す

- > フロントパネルの防塵フィルタを取り外すには、まずアルミカバー上部隅を押してフロントパネルを取り外します。
- > フロントパネルが外れ、前面の防塵フィルタが現れます。
- > 上部中央にある矢印マークの付いたレバーを押して、前面の防塵フィルタを取り外します。
- > 底面の防塵フィルタを取り外す場合は、電源ユニット下部のレバーを引き出して、底面の防塵フィルタを引き出します。



> See your motherboard's manual for fan header locations.

Branchement des câbles du ventilateur sur les fiches de la carte mère

> Consultez le manuel d'instructions de la carte mère pour plus d'informations sur l'emplacement des fiches.

Befestigen der Gehäuselüfterkabel an den Motherboard-Headern

> Die Position der Lüfter-Header finden Sie in der Anleitung Ihres Motherboards.

Collegamento dei cavi della ventola del case ai connettori della scheda madre

> Per la posizione dei connettori della ventola, consultare il manuale della scheda madre.

Conecte los cables de ventiladores de la caja a los cabezales de la placa base

> Consulte el manual de la placa base para obtener información sobre las ubicaciones de los cabezales de los ventiladores.

Подключение кабелей вентиляторов к разъемам материнской платы

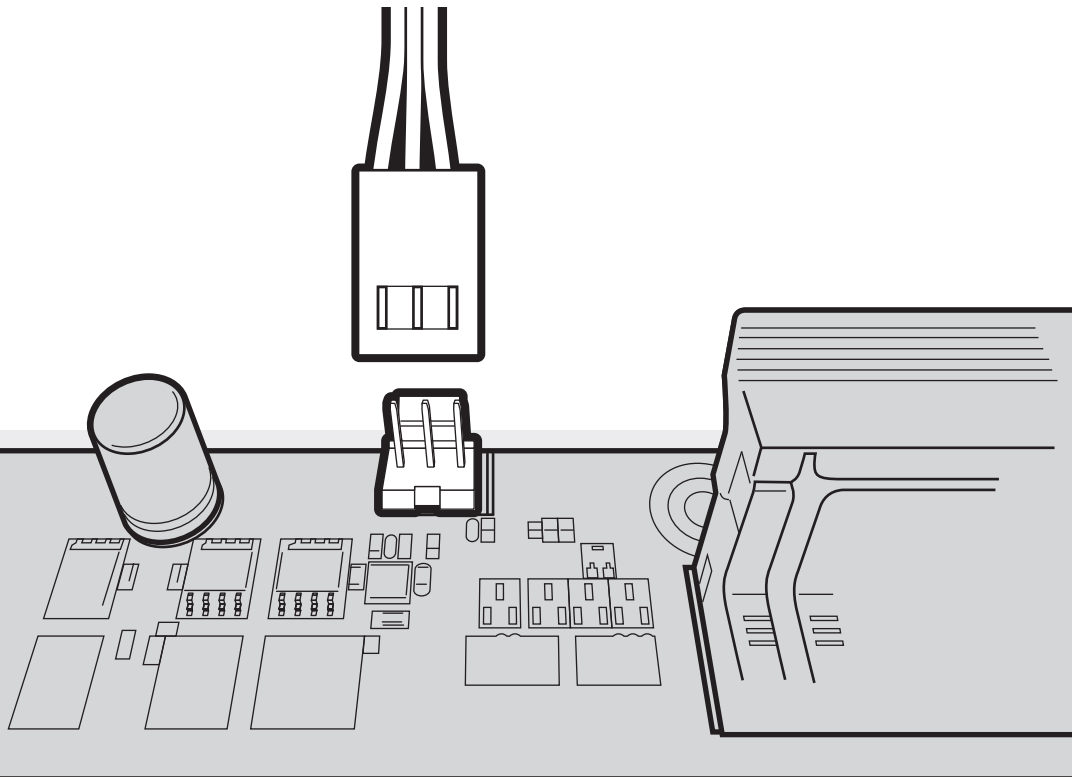
> Расположение разъемов для вентиляторов см. в руководстве по материнской плате.

将机箱风扇电缆固定至主板端板

> 请参阅主板手册确定风扇端板的位置。

冷却ファンのケーブルをマザーボードの端子に接続する

> 冷却ファンの接続端子の配置についてはマザーボードのマニュアルを参照してください。



> See your motherboard's manual for front panel header locations and pin-outs.

Installation des connecteurs E/S avant

> Consultez le manuel d'instructions de la carte mère pour plus d'informations sur l'emplacement des fiches du panneau avant et le brochage.

Installation der vorderen I/O-Anschlüsse

> Die Position der Frontplatten-Header und der Pinouts finden Sie in der Anleitung Ihres Motherboards.

Installazione dei connettori di I/O frontali

> Per i piedini in uscita e la posizione dei connettori del pannello frontale, consultare il manuale per la scheda madre.

拆除前 Instalación de los conectores de E/S frontales

> Consulte el manual de la placa base para obtener instrucciones sobre las ubicaciones de las cabeceras del panel frontal y de las clavijas.

Установка передних разъемов ввода/вывода

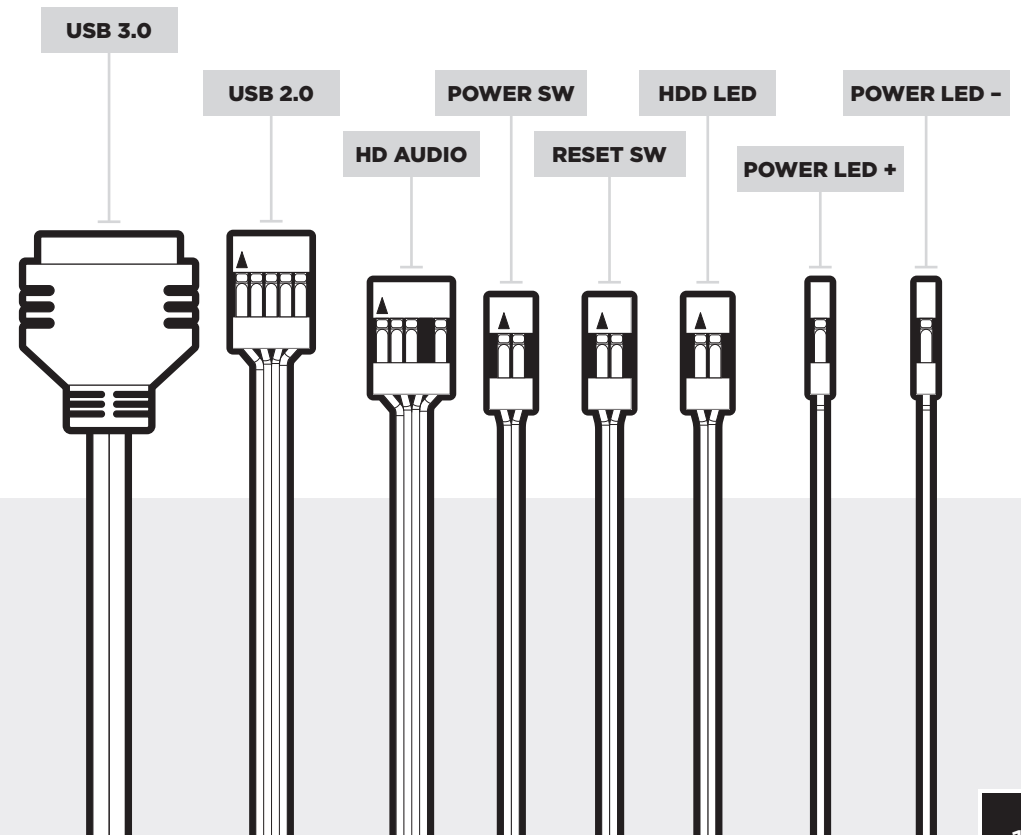
> Расположение разъемов и контактов для передней панели см. в руководстве по материнской плате.

安装前部 I/O 连接器

> 请参阅主板手册确定前面板端板和引脚的位置。

フロントI/Oコネクタを接続する

> フロントパネルの接続端子の配置やピン配列についてはマザーボードのマニュアルを参照してください。



- > To remove the SSD caddy, locate the center tab to the right of the caddy and then pull the tab in and lift to release the caddy.
- > To install the SSD caddy, align the SSD caddy with the holes from left to right and secure into place.

Retrait du chariot SDD

- > Tirez sur la languette centrale située à la droite du chariot puis soulevez-la pour libérer le chariot.
- > Pour installer le chariot SDD, alignez-le sur les trous situés de gauche à droite puis fixez-le.

Entfernen des SSD-Caddys

- > Um den SSD-Caddy zu entfernen, ziehen Sie die Zunge in der Mitte rechts vom Caddy heraus und nach oben, um den Caddy freizugeben.
- > Um den SSD-Caddy zu installieren, richten Sie ihn mit den Löchern von links nach rechts aus und befestigen Sie ihn.

Modalità di rimozione del caddy per unità SSD

- > Per rimuovere il caddy per unità SSD, individuare la linguetta centrale posta a destra del caddy, quindi tirarla e sollevarla per rilasciare il caddy.
- > Per installare il caddy per unità SSD, allineare lo stesso ai fori da sinistra a destra e fissarlo in posizione.

Cómo extraer el soporte de la unidad SSD

- > Para extraer el soporte de la unidad SSD, localice la pestaña central situada a la derecha del soporte y, a continuación, tire de ella y levántela para soltar el soporte.
- > Para instalar el soporte de la unidad SSD, alinéelo con los orificios de izquierda a derecha y fíjelo.

Снятие контейнера твердотельного диска

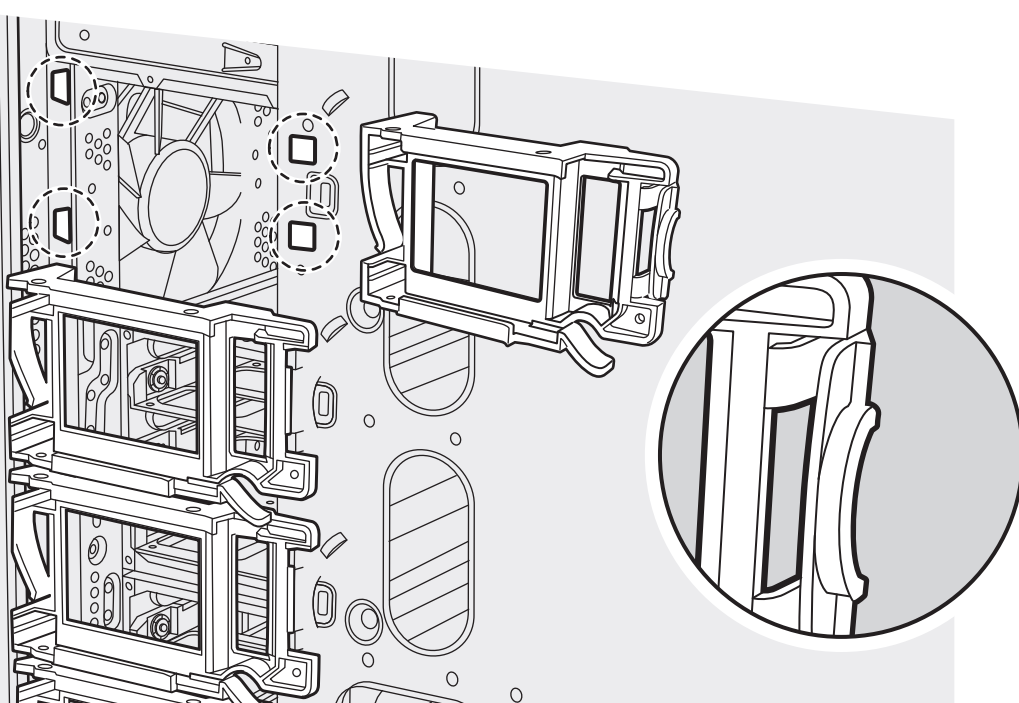
- > Чтобы снять контейнер твердотельного диска, найдите центральный язычок в правой части контейнера, а затем потяните и поднимите контейнер, чтобы освободить его.
- > Чтобы установить контейнер твердотельного диска, выровняйте его с отверстиями слева и справа, затем закрепите контейнер на месте.

如何拆除 SSD 盒

- > 要拆除 SSD 盒，首先找到位于盒右侧的中心舌片，然后拉出舌片并提起以释放该盒。
- > 要安装 SSD 盒，将 SSD 盒从左到右对齐孔洞，然后将其固定到位。

SSD キャディの取り外し方

- > SSD キャディを取り外すには、SSD キャディ右側の中央レバーを引き、SSD キャディを引き上げて固定を解除します。
- > SSD キャディを取り付けるには、SSD キャディをまず左の穴に合わせ、次に右の穴に合わせて固定します。



- > Locate and remove the two screws securing the cage to the base on the bottom of the case.
- > Pull the HDD cage out.
- > HDD cages are stackable and can be installed on top of each other or completely removed for improved cooling.

Note: The HDD cage can also be removed by removing the four screws located directly under the base on the bottom of the case.

Retrait de la cage du disque dur

- > Retirez les deux vis de la cage situées sur la base du boîtier.
 - > Tirez la cage.
 - > Les cages de disque dur sont empilables ou peuvent être entièrement retirées afin de garantir un meilleur refroidissement.
- Remarque: il est également possible de retirer la cage du disque dur en dévissant les quatre vis situées directement sous la base du boîtier.*

Entfernen des HDD-Käfigs

- > Entfernen Sie die beiden Schrauben, mit denen der Käfig an dem auf dem Gehäuseboden befindlichen Sockel befestigt ist.
- > Ziehen Sie den HDD-Käfig heraus.
- > HDD-Käfige sind stapelbar und können übereinander installiert oder für verbesserte Kühlung vollständig entfernt werden.

Hinweis: Den HDD-Käfig können Sie auch herausnehmen, indem Sie die vier Schrauben direkt unter dem auf dem Gehäuseboden befestigten Sockel entfernen.

Modalità di rimozione del vano HDD

- > Individuare e rimuovere le due viti che fissano il vano alla base sul fondo del case.
- > Estrarre il vano HDD.
- > I vani HDD sono impilabili e possono essere installati uno sopra l'altro o completamente rimossi per migliorare il raffreddamento.

Nota: il vano HDD può anche essere rimosso svitando le quattro viti poste direttamente sotto la base sul fondo del case.

Cómo extraer el armazón para el HDD

- > Localice y extraiga los dos tornillos que aseguran el armazón a la base, situados en la parte superior de la caja.
- > Tire del armazón de HDD hacia fuera.
- > Los armazones para HDD son apilables y se pueden instalar uno sobre otro o extraerse completamente para una mejor refrigeración.

Nota: el armazón para HDD también se puede extraer, quitando los cuatro tornillos que se encuentran inmediatamente debajo de la base en la parte inferior de la caja.

Снятие отсека для жесткого диска

- > Найдите и отверните два винта, крепящих отсек к основанию на нижней части корпуса.
- > Потяните и извлеките отсек для жестких дисков.
- > Отсеки для жестких дисков предназначены для установки в стек. Их можно установить друг над другом или полностью снять для улучшения охлаждения.

Примечание. Для снятия отсека жесткого диска можно также отвернуть четыре винта, расположенных непосредственно под основанием нижней части отсека.

如何拆除 HDD 托架

- > 找到用于将托架固定至机箱底部底座上的两颗螺丝，卸下这两颗螺丝。
- > 拉出 HDD 托架。
- > HDD 托架是堆叠式的，可安装在另一托架上方或整个拆除以改善冷却效果。

注：也可通过卸下机箱底部底座正下方的四颗螺丝来拆除 HDD 托架。

HDD ケージの取り外し方

- > ケージを固定している2つのネジ（ケース底部）を取り外します。
 - > HDD ケージを引き出します。
 - > HDD ケージは積み重ねて取り付けることが可能です。また、高い冷却性を確保するため、HDD ケージを完全に取り外すことも可能です。
- 注：HDD ケージは、ケース底部から留めてある4つのネジを取り外すことで取り外せます。*

