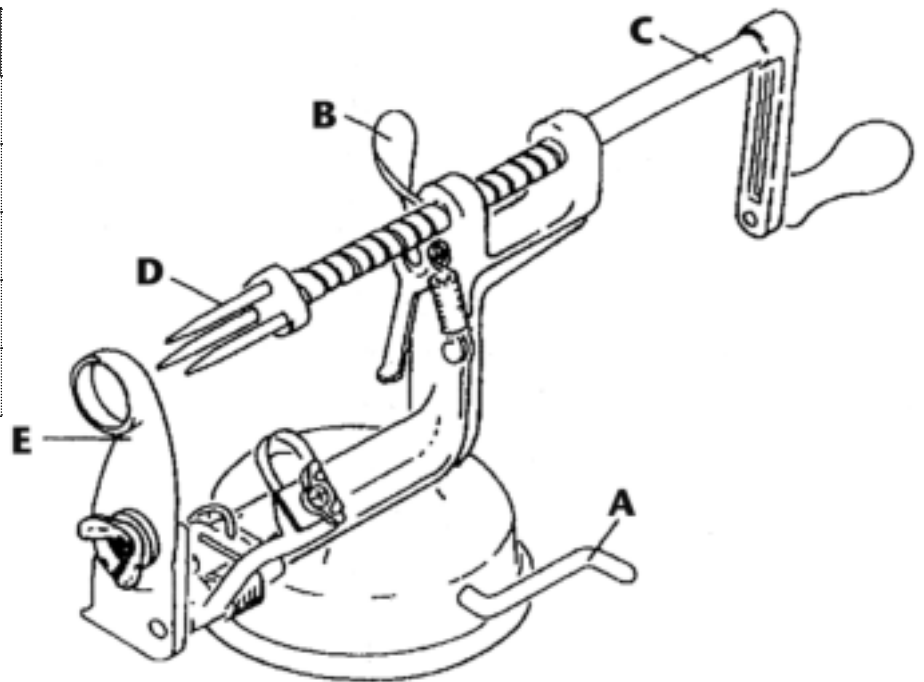


*537.141 **APPLE PEELER, CORER & SLICER** MANUAL / SPARE PART LIST

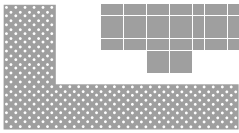
| No | DESCRIPTION |
|----|------------------------|
| A | VACUUM BASE WITH LEVER |
| B | SHAFT LEVER |
| C | HANDLE |
| D | FORK |
| E | CORER BLADE |



KEEP AWAY FROM CHILDREN - BE CAREFUL THE BLADE IS VERY SHARP - WASH THE APPLIANCE BEFORE THE FIRST USE AND AFTER EACH USE UNDER THE WARM WATER, THEN, WIPE IT.

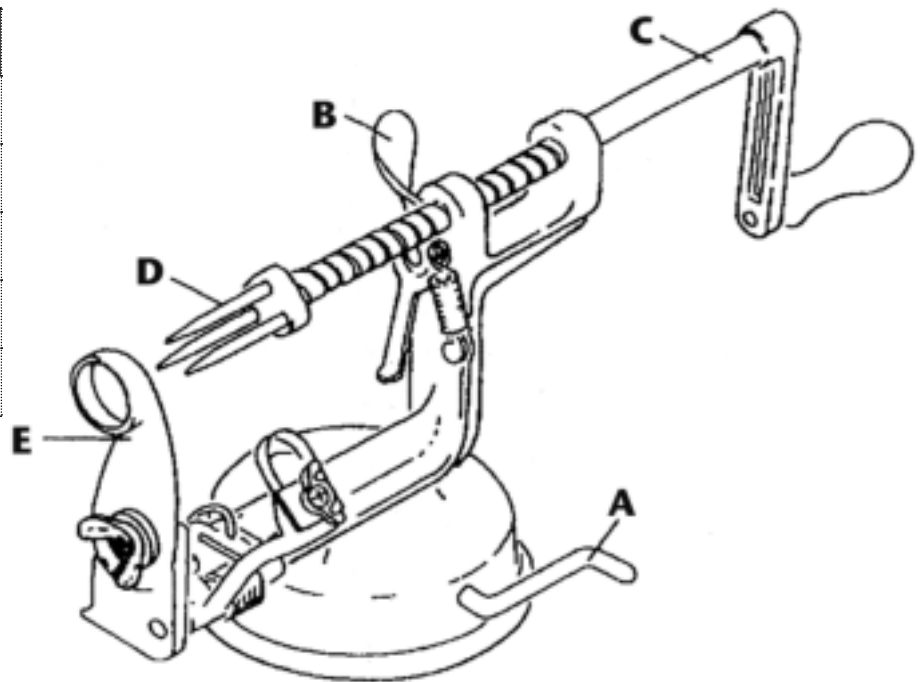
APPLE PEELER - SUCTION BASE **Assembly instructions:**

1. The handle has been placed on the peeler back-ward to conserve space in the box. Turn handle around by releasing the shaft lever and pulling shaft back slightly. Turn handle counter clockwise to unscrew from shaft and reattach by turning handle firmly clockwise.
2. Secure apple peeler to counter or table top by turning lever on vacuum base.
3. Turn the handle all the way in to make sure the fork passes directly through the centre of the coring slicing blade. if adjustment is needed, loosen thumb screw and centre blade around the fork.
4. Now you're ready to begin peeling. Press apple, stem end first, firmly onto the 3 prong fork. Make sure apple is centred on fork so that peeler will work at its best. Turn handle to peel, core and slice in one easy operation.
5. When peeling is completed slide apple spiral from core. Release lever and pull handle back when peeling is completed to release core from fork.
6. The sharp end of the corer blade will make apple rings just for canning, drying, salads, pies and other delicious apple treats.



*537.141 PELE-POMMES-TRANCHEUR MODE D'EMPLOI

| No | DESCRIPTION |
|----|-------------|
| A | MANIVELLE |
| B | LOQUET |
| C | MANCHE |
| D | TRIDENT |
| E | VIDE-POMME |



NE PAS LAISSER L'APPAREIL A LA PORTEE DES ENFANTS - ATTENTION AU COUTEAU TRES TRANCHANT LAVER L'APPAREIL AVANT LA PREMIERE UTILISATION ET APRES CHAQUE UTILISATION SOUS L'EAU CHAUDE, PUIS ESSUYER.

APPAREIL Â POMMES - FIXATION VENTOUSE **Mode d'emploi:**

1. Poser l'appareil sur la surface plane et lisse d'un comptoir ou d'une table. Tourner la manivelle (A) vers la gauche pour y fixer la ventouse.
2. Visser la poignée au bout du manche (C).
3. Visser le trident (D) au manche (C). Tourner complètement la poignée afin de vous assurer que le trident passe bien au centre du vide-pomme (E).
4. Appuyer sur le loquet (B) afin de dégager la vis sans fin et reculer complètement la vis sans fin.
5. Vous voici prêt à peler. Enfoncer la pomme sur le trident (D), côté queue. Assurez-vous que la pomme est bien centrée sur le trident (D) pour obtenir le meilleur rendement. Tourner la manivelle (A) dans le sens des aiguilles d'une montre pour peler, évider, et trancher en une seule opération!
6. Retirer la pomme du trognon. Libérer le loquet (B) et tirer la poignée pour enlever le trognon du trident.