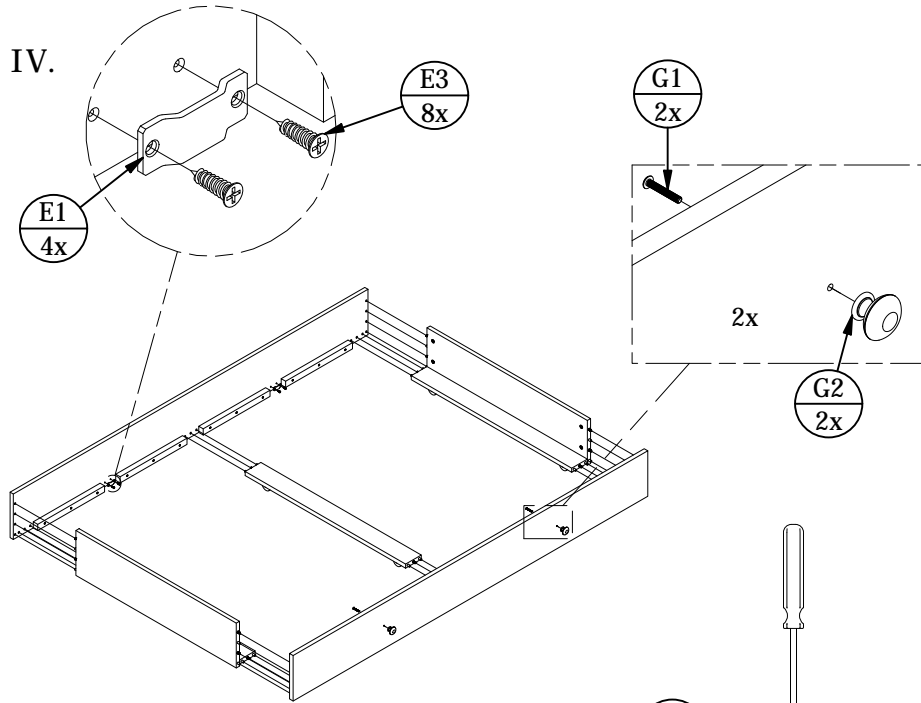
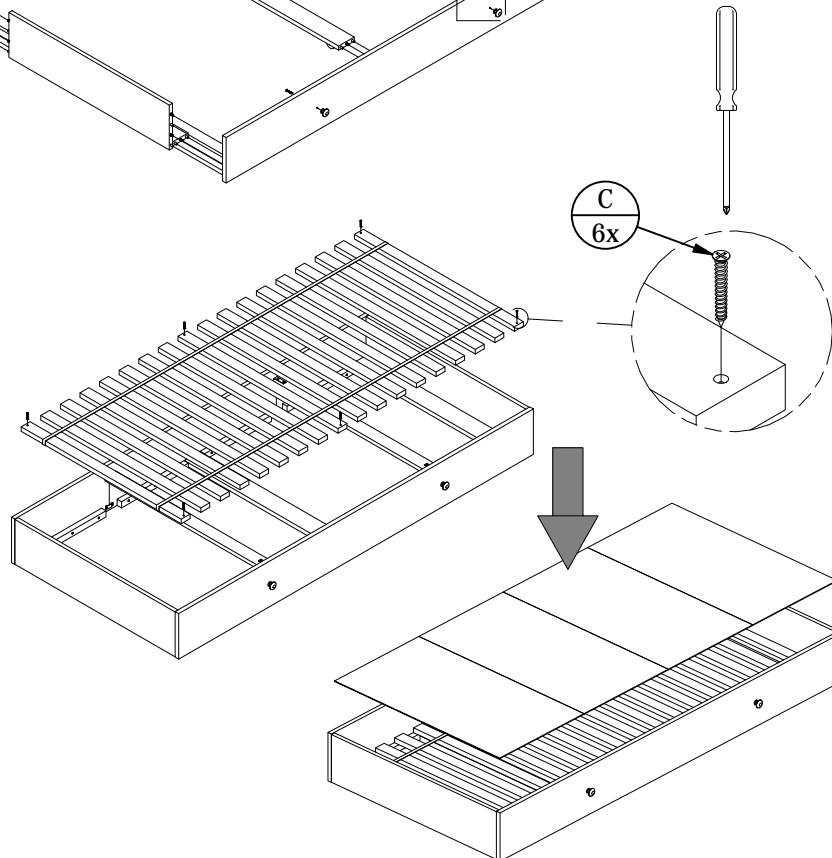


IV.



V.



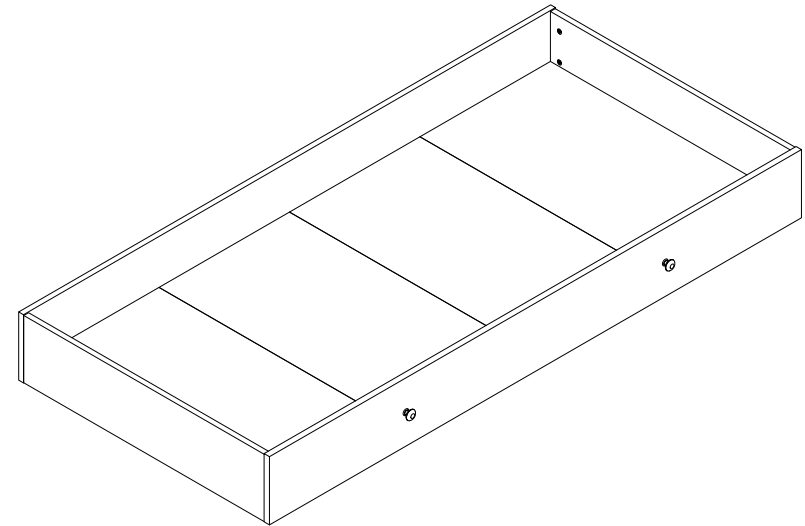
4.

# bopita®

ASSEMBLY INSTRUCTION  
 MONTAGE HANDLEIDING  
 MONTAGE ANLEITUNG  
 NOTICE DE MONTAGE  
 MANUAL DE MONTAJE

UK  
 NL  
 D  
 F  
 ESP

MODEL: JOB  
 TYPE: Drawer 90x200  
 COLOUR: Vintage Honey/Black  
 ART CODE: 158191 50

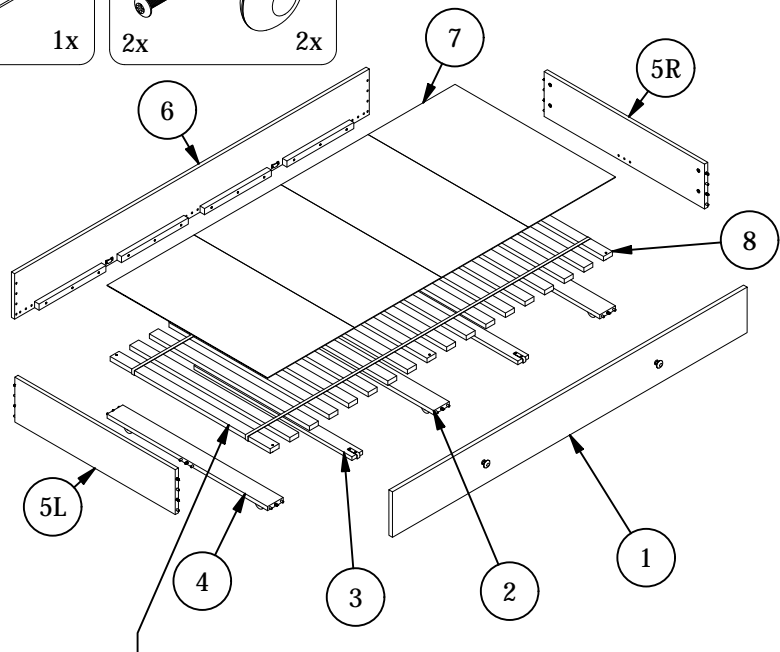
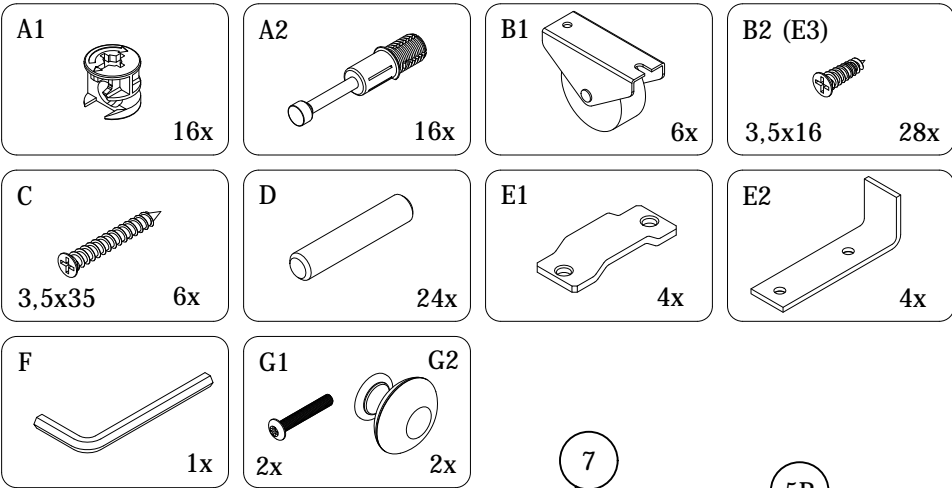


Distributor:  
 BOPITA  
 Energieweg 1  
 6662 NS Elst  
 The Netherlands  
 www.bopita.com

18.03.2020



1.



Distributor :  
LION INTERNATIONAL B.V.  
6662 NS Elst (NL)  
QC Code :

(UK) - For service requests  
(NL) - Voor service vragen  
(FR) - Pour les demandes de service  
(DE) - Für Service Anfragen  
(ES) - Para consultas de servicio  
(IT) - Per richieste di assistenza

