

Gebruiksaanwijzing

Vrieskast

GS 280 - 4.1 A++

Geachte klant,

Wij danken u voor de aanschaf van ons apparaat. U heeft de juiste keuze gemaakt. Uw apparaat van Exquisit is voor huishoudelijk gebruik gemaakt en is een kwaliteitsproduct, dat de hoogste technische eisen combineert met praktisch gebruikskomfort, zoals dit ook geldt voor andere Exquisit apparaten, die tot volle tevredenheid van hun eigenaren in heel Europa worden gebruikt.

Leest u deze instructies goed door.



Leest u de gebruiksaanwijzing aandachtig door voordat u het apparaat in gebruik neemt. De gebruiksaanwijzing bevat belangrijke veiligheidsrichtlijnen voor de installatie, het gebruik en het onderhoud van het apparaat. Een juiste bediening van het apparaat draagt aanzienlijk bij aan een efficiënt energiegebruik en minimalisering van het energieverbruik tijdens het gebruik.

Een onjuiste bediening van het apparaat kan gevaarlijk zijn, vooral voor kinderen.

Bewaar de gebruiksaanwijzing voor toekomstig gebruik. Geef het door aan een eventuele volgende eigenaar. Voor vragen over onderwerpen, die volgens u niet voldoende in de gebruiksaanwijzing aan de orde komen of als u een nieuwe gebruiksaanwijzing wilt ontvangen, kunt u contact opnemen met de servicedienst.

De fabrikant werkt voortdurend aan de verdere ontwikkeling van alle typen en modellen. Wij verzoeken u daarom begrip te hebben voor ons voorbehoud van wijzigingen in het ontwerp, de uitrusting en technologie van het apparaat.

Inhoudsopgave

1	Uw bijdrage aan het milieu.....	3
2	Belangrijke gebruik- en veiligheidsvoorschriften.....	4
2.1	Veiligheidsvoorschriften.....	4
2.2	Algemene veiligheidsvoorschriften.....	4
2.3	Speciale veiligheidsvoorschriften.....	5
2.4	Koelvloeistof.....	5
3	Beoogd gebruik.....	6
4	Voor ingebruikname.....	6
4.1	Installatie.....	7
4.2	Waterpas stellen.....	9
5	Omschrijving apparaat	9
6	Werking.....	10
6.1	Apparaat aanzetten.....	10
6.2	Temperatuur instellen.....	10
7	De opslag van levensmiddelen.....	11
7.1	Correcte opslag.....	11
7.2	Ijsblokjes maken.....	13
8	Ontdooien.....	13
9	Apparaat uitschakelen.....	14
10	Reiniging en onderhoud.....	14
11	Tips voor energiebesparing.....	15

12	Wijzigen van het deurscharnier.....	16
13	Geluiden tijdens werking apparaat.....	18
14	Storingen en oplossingen.....	18
15	Service dienst.....	19
16	Technische gegevens.....	17
	CE-conformiteitsverklaring.....	20
18	Productblad voor huishoudelijke koelapparaten.....	21
19	Garantie- en servicebepalingen.....	22

1. Uw bijdrage aan het milieu

Verwijdering van oude apparatuur



Dit apparaat voldoet aan de specificaties van de Europese Afvalbeheer Regelgeving

2012 / 19 / EU

Dit verzekert een correcte verwijdering van het apparaat. Door de milieuvriendelijke afvoer wordt ervoor gezorgd dat eventuele schade aan gezondheid door foutieve verwijdering wordt voorkomen.

Het symbool van de afvalbak op het product of de begeleidende documenten geeft aan dat dit apparaat niet mag worden behandeld als huishoudelijk afval. In plaats hiervan dient het te worden aangeleverd bij de verzamelplaats voor recycling van elektrische en elektronische apparaten.

De verwijdering dient volgens de plaatselijk geldende voorschriften te worden uitgevoerd. Voor meer informatie kunt u contact opnemen met uw gemeente of afvalbedrijf.

Maak versleten apparatuur onbruikbaar voordat het wordt verwijderd:

- Haal de stekker uit het stopcontact.
- Zorg voor scheiding van de stekker en het netsnoer.
- Verwijder of vernietig eventueel aanwezige klinksluitingen en sloten.




Hierdoor voorkomt u dat spelende kinderen zich in het apparaat kunnen opsluiten (verstikkingsgevaar), of in andere levensgevaarlijke situaties terecht komen. Kinderen herkennen vaak de gevaren niet die liggen in het gebruik van huishoudelijke apparaten. Zorg daarom voor het nodige toezicht en laat de kinderen niet met het apparaat spelen.

2. Belangrijke gebruik- en veiligheidsvoorschriften

2.1 Veiligheidsvoorschriften

Alle veiligheidsvoorschriften in deze gebruiksaanwijzing zijn voorzien van een waarschuwingsteken. Zij wijzen u tijdig op de mogelijke gevaren. Deze gegevens zijn verplicht om te lezen en op te volgen.

Verklaring van de waarschuwingstekens

	WAARSCHUWING Geeft een gevaarlijke situatie aan die bij niet-naleving kan leiden tot zwaarwegend letsel of de dood!
	VOORZICHTIG Geeft een gevaarlijke situatie aan die bij niet-naleving kan leiden tot licht of matig letsel!
	BELANGRIJK Geeft een situatie aan die bij niet nakomen kan leiden tot grote schade aan eigendommen en het milieu!

2.2 Algemene veiligheidsvoorschriften

- Het apparaat alleen verpakt vervoeren om persoonlijk letsel en schade te voorkomen
- Het apparaat alleen monteren en aansluiten volgens de instructies van de gebruiksaanwijzing
- Trek in een noodgeval direct de stekker uit het stopcontact.

	WAARSCHUWING De stekker en het snoer nooit met vochtige of natte handen in het stopcontact steken of eruit halen. Er bestaat een levensgevaarlijk risico op een elektrische schok!
---	--


- Trek de stekker niet aan het netsnoer uit het stopcontact.
- Trek voor iedere reiniging of onderhoudsactie de stekker uit het stopcontact.
- Een beschadigd netsnoer moet onmiddellijk worden vervangen door de leverancier, de dealer of de servicedienst om een gevaar te voorkomen. Als het snoer of de stekker beschadigd is, mag u het apparaat niet meer gebruiken.

- Behalve de in deze gebruiksaanwijzing omschreven reiniging- en onderhoudswerkzaamheden mogen geen ingrepen worden gedaan aan het apparaat.

2.3 Speciale veiligheidsvoorschriften

Veiligheid van kinderen en personen met verminderde capaciteiten

	<p>WAARSCHUWING</p> <p>Verpakkingsmaterialen (bijvoorbeeld plasticfolie, piepschuim) kunnen gevaarlijk zijn voor kinderen. GEVAAR VOOR VERSTIKKING! Verpakkingsmateriaal uit de buurt houden van kinderen.</p>
---	--

	<p>WAARSCHUWING</p> <p>Dit apparaat kan worden gebruikt door kinderen vanaf 8 jaar en ouder en door personen met verminderde lichamelijke, zintuiglijke of geestelijke vermogens of gebrek aan ervaring en/of gebrek aan kennis als ze onder toezicht staan van een persoon die verantwoordelijk is voor hun veiligheid of ze van deze persoon instructies krijgen hoe het apparaat op een veilige manier moet worden gebruikt en begrijpen wat de mogelijke gevaren zijn. Kinderen dienen niet met het apparaat te spelen. Reinigings- en onderhoudswerkzaamheden mogen niet door kinderen worden uitgevoerd zonder toezicht.</p>
---	---

2.4 Koelvloeistof

	<p>VOORZICHTIG</p> <p>Koelcircuit niet beschadigen.</p> <p>Het apparaat bevat in het koelcircuit de koelvloeistof Isobutan (R600a), een natuurlijk gas met een hoge milieuvriendelijkheid, wat brandbaar is. Let erop dat bij het transport en de installatie van het apparaat geen delen van het koelcircuit worden beschadigd.</p>
---	--

Procedure bij een beschadigd koelcircuit:

- Open vuur en ontstekingsbronnen vermijden
- De ruimte, waarin het apparaat staat, goed ventileren.


3. Beoogd gebruik


De vrieskast is bestemd voor huishoudelijk gebruik. Het is geschikt voor het invriezen van levensmiddelen.


Als u de vrieskast voor commerciële of andere doeleinden dan het invriezen van levensmiddelen gebruikt, dient u er rekening mee te houden dat de fabrikant zich niet aansprakelijk stelt voor eventuele hierdoor opgelopen schade.

Een ombouw en veranderingen aan de koelkast zijn niet toegestaan om veiligheidsredenen.

Het apparaat is niet geschikt voor inbouw!

	WAARSCHUWING Geen elektrische apparaten in de levensmiddelenopslagruimte gebruiken, die niet door de fabrikant zijn toegestaan.
---	---

	VOORZICHTIG Kunststofdelen die gedurende langere tijd vaak met oliën/zuren (dierlijke of plantaardige) in aanraking komen verouderen sneller en kunnen scheuren of breken.
---	--

	VOORZICHTIG Het apparaat is niet geschikt voor de opslag en koeling van medicijnen, bloedplasma, laboratoriumpreparaten of andere stoffen of producten die vallen onder de richtlijn 2007/47/EG.
---	--

4. Voor ingebruikname

De verpakking moet intact zijn. Controleer het apparaat op transportschade. Een beschadigd apparaat mag onder geen enkele omstandigheid worden gebruikt. Bij beschadigingen neemt u contact op met de leverancier.

Transportbescherming verwijderen

Het apparaat en een deel van het interieur zijn beveiligd voor het transport. Verwijder alle tape aan de linker- en rechterkant van de deur van het apparaat evenals de piepschuimstukken van de achterzijde (rooster op rugzijde/modelafhankelijk).

Eventuele lijmresten kunt u verwijderen met wasbenzine. Verwijder ook alle tape en verpakkingsonderdelen uit de binnenkant van het apparaat.

	WAARSCHUWING Tape niet met een scherp voorwerp, bijvoorbeeld een tapijtmes, doorsnijden. De deurafdichting kan hierdoor worden beschadigd.
---	---

Na het transport dient het apparaat 12 uur te blijven staan, zodat de koelvloeistof zich kan verzamelen in de compressor. Het niet nakomen van deze instructie kan de compressor beschadigen en ervoor zorgen dat het apparaat het niet meer doet. De garantie vervalt in dat geval.

Verpakkingsmateriaal

Zorg voor een milieuvriendelijke verwijdering van het verpakkingsmateriaal. Zie ook Hoofdstuk 1.

4.1 Installatie

De omgevingstemperatuur beïnvloedt het energieverbruik en de goede werking van het apparaat. Daarom dient het apparaat in een goed geventileerde en droge ruimte te staan waarvan de omgevingstemperatuur overeenkomt met de klimaatklasse, waarvoor het apparaat is ontworpen.

Het apparaat niet buiten plaatsen (bijvoorbeeld op het balkon, het terras, in de tuinschuur, in de camper e.d.).

Let bij de plaats van het apparaat ook op de “Tips voor energiebesparing” in hoofdstuk 11.

De klimaatklasse is te vinden op het typeplaatje dat zich buiten aan de achterkant van het apparaat of in het apparaat bevindt. Bij de technische specificaties is de klimaatklasse ook te zien. Het apparaat moet zodanig worden geplaatst dat het netsnoer bereikbaar is.

De volgende tabel geeft aan welke omgevingstemperatuur bij welke klimaatklasse is ingedeeld:

SN 10°C tot 32°C	N 16°C tot 32°C	ST 16°C tot 38°C	T 16°C tot 43°C
-------------------------	------------------------	-------------------------	------------------------

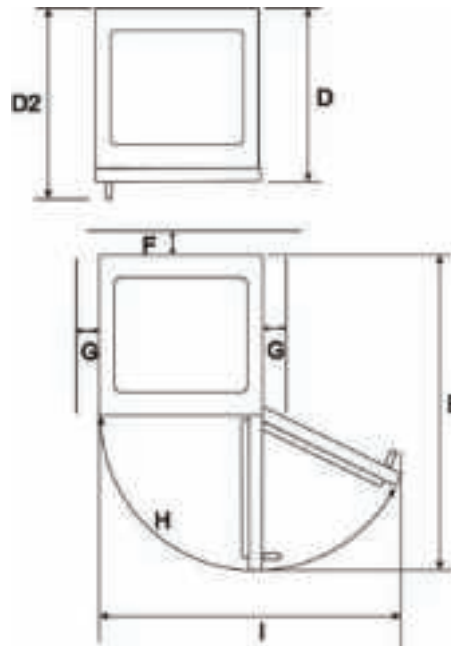
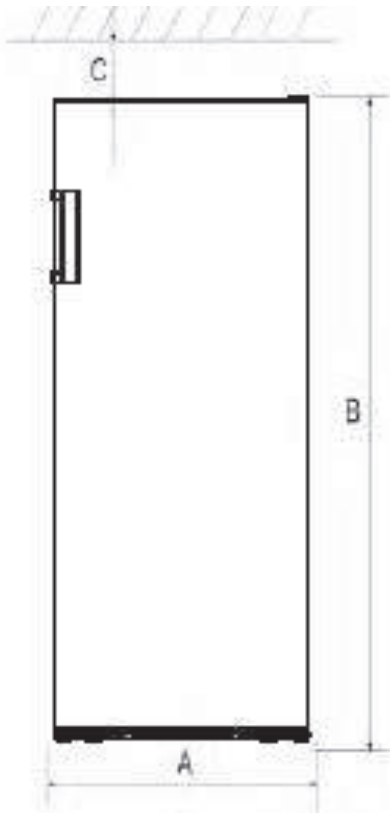
De luchtcirculatie aan de achterkant en de bovenkant zijn van invloed op het energieverbruik en de vriescapaciteit. Daarom moet voor een optimale ventilatie van het apparaat het minimale ventilatiegemiddelde worden nageleefd. Hiervoor dient u de maatvoering aan te houden van de hierna vermelde tabellen en tekeningen.

A	B	C	D	D2	E	F	G	H °	I
600	1700	100	590	630	1150	30	50	135°-.145°	1080

Fig. 1

Fig. 2

Fig. 3



Om de juiste afstanden te realiseren en de aangegeven energieklassen te bereiken dient u de bijgevoegde afstandhouders aan het apparaat te monteren. Ze dienen aan de achterkant van het apparaat te worden bevestigd (zie afbeelding Fig. 3.)

4.2 Waterpas stellen

Bij een licht oneffen vloeroppervlak kan het apparaat door middel van de voorpootjes in balans worden gebracht.

Draai aan de pootjes totdat het apparaat horizontaal en zonder te wiebelen stevig op de vloer staat.



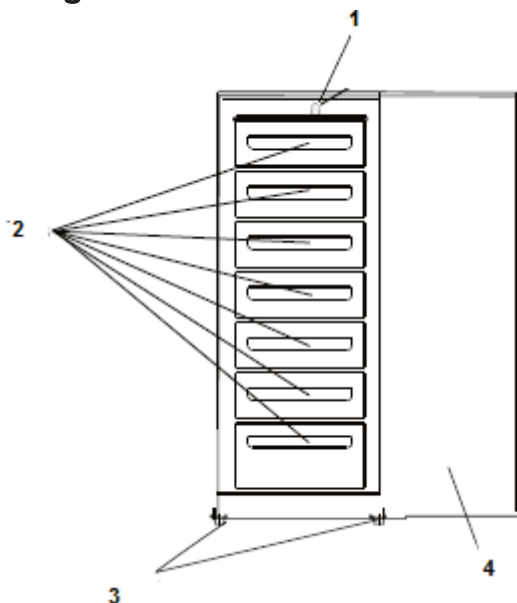
5 Omschrijving apparaat

Leveringsomvang

7 Vriesladen, 2 Afstandhouders, 1 Gebruiksaanwijzing

(Mochten er delen ontbreken bij de aflevering dient u contact op te nemen met de servicedienst (Zie hoofdstuk 15))

Afbeelding



- 1 Temperatuurregelaar
- 2 Vriesladen
- 3 Verstelbare pootjes
- 4 Deur apparaat

6 Werking

Apparaat reinigen voor ingebruikname

Het apparaat en de accessoires in het apparaat dient u voor de eerste ingebruikname grondig te reinigen. Zie de richtlijnen in het hoofdstuk "Reiniging en onderhoud".

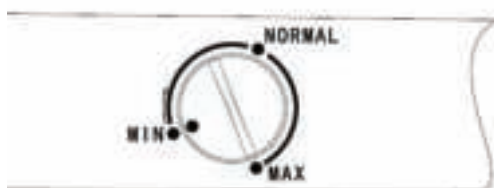
6.1 Apparaat aanzetten

Schakel het apparaat aan via de temperatuurregelaar. De temperatuurregelaar bevindt zich in de rechterbovenhoek aan de voorzijde van het apparaat. Voor het inschakelen van het apparaat draait u de temperatuurregelaar van "MIN" naar rechts naar de gewenste vriesinstelling.

Bij de eerste ingebruikname zet u de temperatuurregelaar eerst op het hoogste niveau. Na circa 6 uur heeft het apparaat zijn normale bedrijfstemperatuur bereikt en is het apparaat te gebruiken. De temperatuurregelaar kan nu terug naar de middelste stand.

6.2 Temperatuur instellen

Temperatuurregelaar



De temperatuurregelaar dient ertoe om de binnentemperatuur van het apparaat constant te houden. Het wordt bediend met een draaiknop. De posities MIN - MAX regelen de verschillende waarden van de binnentemperatuur.

Posities:

- Positie MIN = laagste koelcapaciteit
- Positie MAX = hoogste koelcapaciteit.

Zet de temperatuurregelaar op niveau NORMAAL. Deze instelling moet worden geselecteerd bij een gemiddelde kamertemperatuur van +20 °C tot +25 °C.

Het kan zijn dat u, afhankelijk van de kamertemperatuur, de locatie van het apparaat of het vaak openen van de deur, de stand van de draaiknop moet aanpassen.

7. De opslag van levensmiddelen

7.1 Correcte opslag

Aanbevolen voorzorgsmaatregelen voor een optimaal gebruik van het apparaat:

Alleen onbeschadigde levensmiddelen gebruiken.

Open het apparaat alleen als het nodig is en dan nog zo kort mogelijk.

De vrieskast is geschikt voor langdurige opslag van diepvrieswaren en voor het invriezen van verse (onbeschadigde) levensmiddelen.

Invriezen van verse levensmiddelen

Tijdens het invriezen dient de temperatuur van verse levensmiddelen zo snel mogelijk te worden verlaagd zodat de vorming van ijskristallen zo laag mogelijk is en de structuur van het voedsel niet wordt beschadigd. Als de bevroering langzaam gebeurt worden er ijskristallen gevormd en dit kan van invloed zijn op de kwaliteit van het voedsel.

Hou daarom rekening met een **doorlooptijd van circa 2-3 uur**, voordat u het verse voedsel invriest. Draai hiervoor de temperatuurregelaar naar het hoogste niveau (modelafhankelijk).

Laat warme gerechten eerst afkoelen voordat u ze opslaat in de vrieskast. Reeds afgekoelde levensmiddelen verhogen de energie-efficiëntie.




Plaats de in te vriezen verse levensmiddelen in het bovenste vriesvak. Om ervoor te zorgen dat dit altijd mogelijk is dient u het vriesgoed af en toe te herschikken.

Reeds ingevroren levensmiddelen dienen altijd in een van de onderste vriesladen te worden opgeslagen, zodat de bovenste lade beschikbaar is voor het invriezen van vers voedsel.

Het vriesgoed dient, wanneer dit mogelijk is, altijd in direct contact te zijn met de bodem van de vrieslade. Laat ruimte tussen de individuele vriesgoederen, zodat de koude lucht voldoende kan circuleren.

Eenmaal ontdooide levensmiddelen in geen geval een tweede keer invriezen. Vriesgoederen niet met vochtige of natte handen vastpakken: uw handen kunnen eraan vastvriezen. Om veiligheidsredenen zijn de vriesladen uitgerust met een stopsysteem. Ze kunnen echter in hun geheel uit de vrieskast worden gehaald doordat u ze iets optilt en dan eruit trekt. In de omgekeerde volgorde kunt u de laden weer terugplaatsen.


Bewaren van diepvriesproducten/invriezen van verse levensmiddelen

Apparaten met vakken, die met het symbool  zijn gekenmerkt, dienen voor het bewaren van diepvriesproducten gedurende een periode van maximaal één maand. Apparaten die met het symbool  zijn gekenmerkt zijn geschikt voor het bewaren van diepvriesproducten, echter niet voor het invriezen van verse levensmiddelen, terwijl apparaten met het symbool  voor beide zijn geschikt.

Voor de opslag van diepvriesproducten dient u erop te letten dat de handelaar ze goed opgeslagen heeft gehad en het koelproces niet onderbroken is geweest.

Tijdens een stroomstoring de deur gesloten laten. De ingevroren producten kunnen meerdere uren overleven.

	<p>VOORZICHTIG</p> <p>Sla geen koolzuurhoudende / schuimende dranken op in de vrieskast, vooral mineraalwater, bier, sekt, cola etc.</p> <p>EXPLOSIEGEVAAR!</p> <p>Geen opslag van plastic flessen in de vrieskast.</p> <p>Eet geen levensmiddelen die nog bevroren zijn. Geef de kinderen ook geen ijs wat direct uit de vrieskast komt. Door de kou kan letsel ontstaan in de mond.</p> <p>De aanraking van diepvriesgoederen, ijs en metaaldelen vanuit de binnenkant van het vriesgedeelte kan bij mensen met een gevoelige huid verbrandingsverschijnselen geven.</p> <p>VRIESBRAND GEVAAR!</p>
--	---

	<p>WAARSCHUWING</p> <p>Geen explosieve stoffen of spuitbussen met brandbare drijfgassen, zoals butaan, pentaan enz. in het apparaat opslaan. Zulke spuitbussen zijn herkenbaar aan een vlamsymbool. Eventueel uittredende gassen kunnen ontbranden door elektrische componenten. BRANDGEVAAR!</p>
---	---

- Bewaar drank met een hoog alcoholpercentage dicht tegen elkaar en staand. Volg hierbij de richtlijnen van de drankleverancier.

- Niet al te grote hoeveelheden in een keer invriezen. U behoudt de kwaliteit van de levensmiddelen het beste als ze snel tot de kern bevroren worden. De temperatuur tijdens het invriesproces is beïnvloedbaar door de temperatuurregelaar in het koelgedeelte (alleen bij een koelkast met een vriesvak en bij een koel-vriescombinatie).
- Geen levensmiddelen invriezen die al eens ontdooid zijn geweest.

Niet geschikt voor invriezen zijn o.a.:

- Hele eieren (in hun kalkschaal), sla, radijsjes, zure room en mayonaise.

7.2 Ijsblokjes maken

Vul het bakje voor ijsblokjes driekwart met water en leg ze op de bodem van het vriesvak. Een vastgevroren bakje voor ijsblokjes alleen met een stomp voorwerp los stoten (steel van een lepel). De bevroren blokjes komen makkelijk uit het bakje als u het korte tijd onder stromend water houdt.

8. Ontdooien

Handmatig



In de vrieskast kan na langdurig gebruik een rijp- c.q. ijslaag ontstaan. Als deze ijslaag een dikte bereikt van 6 – 8 mm, dient het vriesapparaat te worden ontdooid en gereinigd. Een te dikke rijp- c.q. ijslaag verhoogt het energieverbruik.

Zet voor het ontdooien de temperatuurregelaar op de hoogste stand. Het vriesgoed slaat de kou voor enige tijd op.

Trek de stekker uit het stopcontact.

- Maak het apparaat leeg en sla de goederen op in een koele ruimte.
- Plaats een bak met warm water (80 °C) **GEVAAR VOOR VERBRANDING!** in de binnenkant en laat de deur open staan. Dit ondersteunt een sneller dooiproces.
- Gebruik geen mechanische voorwerpen om het ijs te verwijderen.
- Gebruik in de binnenkant geen elektrische apparaten voor het ontdooien.
- Verwijder eerst de grote ijsstukken uit de vrieskast. Nadat aansluitend de kleine stukken ijs zijn verwijderd de complete vrieskast met droge, zachte doeken droogwrijven. Gebruik in het apparaat geen elektrische apparaten die niet uitdrukkelijk zijn goedgekeurd door de fabrikant.

9. Apparaat uitschakelen

Voor het uitschakelen van het apparaat de temperatuurregelaar op "MIN" zetten. Mocht het apparaat voor langere tijd buiten gebruik worden genomen:

- Levensmiddelen eruit halen
- Temperatuurregelaar op positie "MIN" zetten
- Stekker uit stopcontact halen of zekering uitschakelen of eruit draaien
- Apparaat grondig reinigen (zie hoofdstuk reiniging en onderhoud)
- Deuren aansluitend open laten staan om vieze luchtjes te voorkomen.

BELANGRIJK

Wanneer het apparaat wordt vervoerd dient erop te worden gelet dat het apparaat rechtop en verpakt moet worden vervoerd.

10. Reiniging en onderhoud

Om hygiënische redenen dient de binnenkant van het apparaat, inclusief de accessoires, regelmatig te worden schoon gemaakt.



WAARSCHUWING

Voor schoonmaakwerkzaamheden het apparaat uitschakelen en de stekker uit het stopcontact halen of de zekering uitschakelen of eruit draaien. **GEVAAR VOOR ELEKTRISCHE SCHOK!**



WAARSCHUWING

Het apparaat **nooit** met een stoomreiniger schoon maken. Er zou vocht bij elektrische onderdelen terecht kunnen komen. **GEVAAR VOOR ELEKTRISCHE SCHOK!** Hete damp kan schade veroorzaken aan kunststof onderdelen. Het apparaat moet droog zijn voordat u het weer in gebruik neemt.

Gebruik geen schurende, agressieve reinigingsmiddelen.
Na de reiniging de koelkast weer aan het stroomnet aansluiten.

BELANGRIJK

Etherische oliën en organische oplosmiddelen kunnen kunststofdelen aantasten, bijvoorbeeld het sap van citroen- of sinaasappelschillen, boterzuur of reinigingsmiddelen die azijnzuur bevatten. Dergelijke stoffen niet in aanraking laten komen met onderdelen van het apparaat.

- Bevroren goederen uit de vrieskast halen. Afgedekt op een koele plek bewaren.
- Apparaat uitschakelen en de stekker uit het stopcontact halen of de zekering uitschakelen of eruit draaien.
- Apparaat en het interieur met een doek met lauwwarm water reinigen. Eventueel een beetje normaal afwasmiddel toevoegen. Aansluitend met schoon water navegen en droog wrijven.
- Nadat alles grondig droog is gemaakt, het apparaat weer in werking stellen.

11. Tips voor energiebesparing

Plaats het apparaat niet in de buurt van kachels, verwarmingselementen of andere warmtebronnen. Bij een hoge omgevingstemperatuur draait de compressor vaker en langer en dit leidt tot een verhoogd energieverbruik.

Zorg voor voldoende ventilatie bij de plint en de achterkant van het apparaat. U mag de ventilatieopeningen nooit afdekken.

De opstelling van laden, planken en schappen, zoals ze zijn aangegeven in de afbeelding, geeft het meest efficiënte energiegebruik en dient daarom zoveel mogelijk te worden gehandhaafd.

Alle laden en glasplaten dienen in het apparaat te blijven om de temperatuur stabiel te houden en hierdoor energie te besparen.

Om een grotere opslagruimte te verkrijgen (bijvoorbeeld voor grotere vrieswaren) kunt u de middelste laden verwijderen. De bovenste en onderste schappen en laden dienen, als dit nodig is, als laatste uit het apparaat te worden verwijderd.

Een gelijkmatig gevuld vriesdeel draagt bij aan een optimaal energiegebruik. Vermijd daarom lege of halflege vakken.

Laat warme gerechten afkoelen voordat u ze in de vrieskast plaatst. Al afgekoelde gerechten verhogen het efficiënte energiegebruik.

Open de deur zo kort mogelijk om het koudeverlies te minimaliseren. Het kort openen en correct sluiten van deuren vermindert het energieverbruik.

De temperatuur niet lager instellen dan nodig is draagt bij aan een optimaal energiegebruik.

Houd de condensor – het metalen rooster aan de achterkant van het apparaat – altijd schoon. Regelmatig schoonmaken minimaliseert het energieverbruik van uw apparaat (afhankelijk van de bouw van het apparaat mogelijk niet toegankelijk).

De afdichtingen van de deur van uw apparaat moeten volledig intact zijn, zodat de deur goed sluit en het energieverbruik niet onnodig wordt vergroot.

12. Wijzigen van het deurscharnier



WAARSCHUWING

Zorg ervoor dat het apparaat niet is aangesloten voordat u het deurscharnier verwisselt en dat u assistentie beschikbaar heeft omdat het apparaat zwaar is en moet worden gekanteld. **GEVAAR VOOR MOGELIJK LETSEL!**

(Alle bevestigingsmaterialen zijn vergelijkbaar met de afbeelding)

1. Schroef het afdekplaatje van het scharnier los (figuur a).
2. Open de deur en maak het bovenste scharnier los. Haal vervolgens de deur van de koelkast af en leg het op een zachte ondergrond om beschadigingen te vermijden (figuur b).
3. Verwijder het afdekplaatje en de schroeven van de linkerkant en bevestig deze aan de rechterkant (figuur c).
4. Laat het apparaat iets naar achteren kantelen en zorg ervoor dat het apparaat niet wordt beschadigd. Deze handeling samen met een tweede persoon uitvoeren. Verwijder eerst het linkerpootje (figuur d) en vervolgens het rechtse pootje met het scharnier. Maak dan de schroeven los van het deurscharnier en de stelbout linksonder (figuur d).

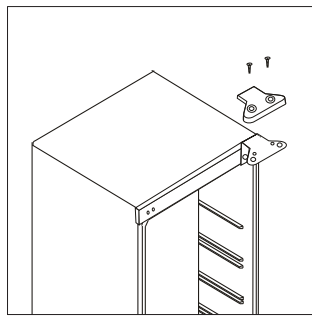


Fig a

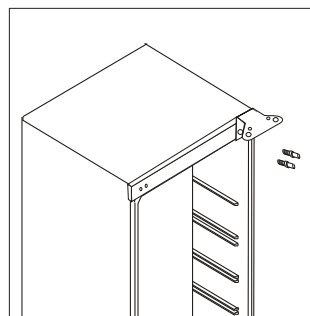


Fig b

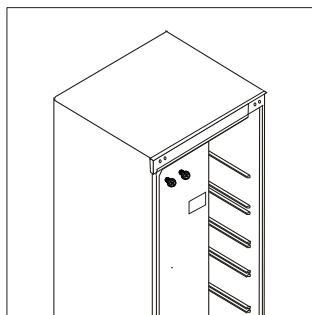


Fig c

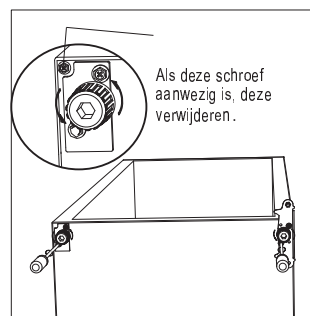


Fig d

5. Schroef het onderste scharnier los, draai de beugel om en plaats het terug (figuur e+f).

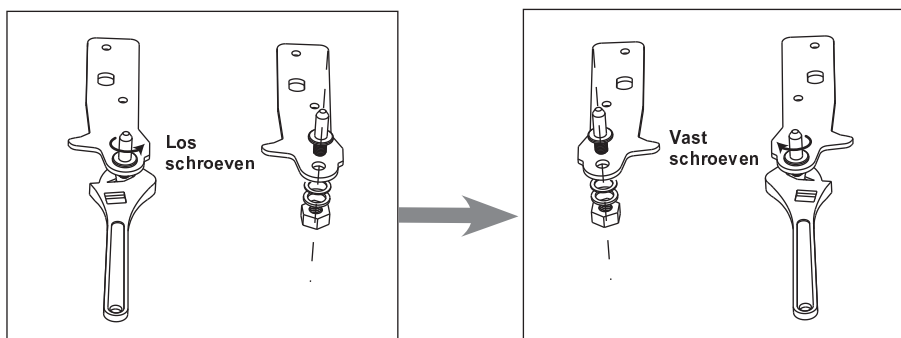


Fig e

Fig f

6. Installeer het scharnier aan de linkerkant en de stelbout aan de rechterkant. Schroef de twee stelpootjes weer vast met de bijbehorende onderdelen (figuur g).

7. Schroef de scharnierpen los en bevestig het in het gaatje aan de linkerkant (figuur h).

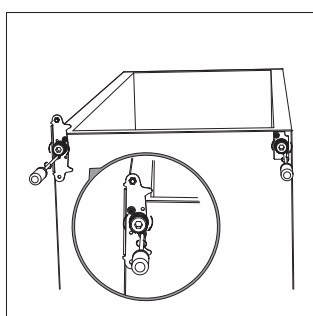


Fig g

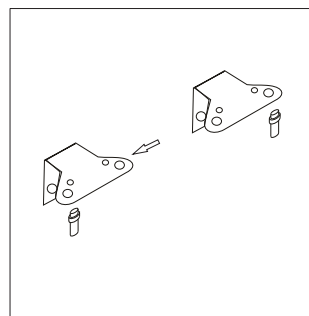


Fig h

8. Zet de koelkast weer rechtop en plaats de deur op het onderste scharnier. Zorg ervoor dat de scharnierpen in de daarvoor bestemde opening van de deur zit. Monteer vervolgens de bovenste scharnier aan de deur. Voordat u het bovenste scharnier stevig vastzet probeert u de deur te openen om te checken of de koelkast goed sluit. Als laatste plaatst u het afdekplaatje terug op het scharnier (figuur i).

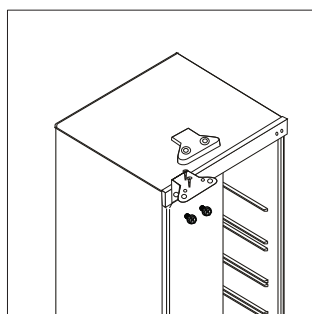





Fig i

13. Geluiden tijdens werking apparaat

GELUIDEN	SOORT GELUID	OORZAAK / OPLOSSING
Normale geluiden	Zoemen 	Wordt veroorzaakt door de compressor, als hij in werking is
	Vloeistofverplaatsing 	Ontstaat door de circulatie van de koelvloeistof in het aggregaat
	Klikkend geluid 	De temperatuurregelaar schakelt de compressor aan of uit
Vervelende geluiden	Trillen van het rooster of van de koelslangen	Check of deze goed vastzitten
	Rammelende flessen	Laat afstand tussen flessen en andere verpakkingen

14. Storingen en oplossingen

STORING	MOGELIJKE OORZAAK	OPLOSSINGEN
Het apparaat bevriest niet	Stekker zit niet in het stopcontact	Steek de stekker in het stopcontact
	Zekering van stopcontact is geactiveerd	Zekering inschakelen, eventueel specialist bijhalen
	Apparaat staat niet waterpas	Apparaat via de stelvoet waterpas zetten
Het apparaat maakt lawaai tijdens de werking	Stromingsgeluid in het koelcircuit	Dergelijke geluiden zijn normaal. Er is geen verdere behandeling nodig
	Verhinderen niet volledig dichtgeschoven laden het sluiten van de deur?	Controleren en indien nodig de levensmiddelen op de juiste wijze rangschikken en de diepvriesladen correct dichtschuiven
Het apparaat bevriest niet goed	Wordt de ventilatie van het apparaat geblokkeerd?	Ventilatiesleuven vrijhouden, resp. apparaat plaatsen volgens beschrijving in hoofdstuk "Installatie"



WAARSCHUWING

Reparaties aan elektrische apparaten mogen uitsluitend door hiervoor gekwalificeerde deskundigen worden uitgevoerd. Een verkeerde of onprofessioneel uitgevoerde reparatie kan gevaar opleveren voor de gebruiker en leidt tot verlies van uw garantie.

15. Servicedienst

Als de storing met behulp van de hiervoor aangegeven richtlijnen niet verholpen kan worden kunt u de servicedienst bellen. In dat geval dient u geen verdere werkzaamheden uit te voeren aan de machine, vooral niet aan de elektrische delen van het apparaat.

BELANGRIJK

U dient er rekening mee te houden dat het bezoek van de servicemonteur, ook tijdens de garantieperiode, niet kosteloos is als blijkt dat u het apparaat verkeerd heeft bediend of dat een van de in de lijst genoemde storingen van toepassing is.

16. Technische gegevens

Model	GS 280-4.1 A++
Type I (Aantal temperatuurregelaars)	1
Ontdooien / Vriezen	Handmatig
Elektrische aansluiting [V/Hz]	220-240 / 50
Vermogen [W]	75
Stroomopname [A]	0.40
Nettogewicht [kg]	64
EAN Nr. [kleur] wit	4016572014181
EAN Nr. [kleur] RVS uitvoering	4016572017175
Voor afmetingen en benodigde ruimte zie hoofdstuk "Installatie"	

*Technische wijzigingen voorbehouden.

17. CE-conformiteitsverklaring

Dit apparaat voldoet op het moment van de introductie op de markt aan de eisen die zijn vastgesteld in de richtlijnen van de Raad betreffende de onderlinge aanpassing van de wetgevingen van de lidstaten inzake elektromagnetische compatibiliteit RL 2004/108/EG en de richtlijn over het gebruik van elektrisch materiaal binnen bepaalde spanningsgrenzen RL 2006/95/EG.

Dit apparaat is voorzien van de CE-markering en heeft een verklaring van conformiteit die beschikbaar is voor inspectie door de bevoegde autoriteiten voor markttoezicht.

18. Productblad voor huishoudelijke koelapparaten

Volgens EU richtlijn 1060/2010

Handelsmerk		Exquisit
Model		GS 280-4.1 A++
Categorie 1)		8
Energieklasse 2)		A++
Energieverbruik 3)	kWh/Jaar	190
Netto-inhoud totaal	l	212
Netto-inhoud koelgedeelte	l	-
Netto-inhoud vriesgedeelte	l	212
Ster codering 4)		4 *
Vorstvrij		Nee
Bewaartijd bij storing	h	12
Invriescapaciteit	kg/24h	11
Klimaatklasse 5)		N ~ST
Geluidsniveau	dB(A) re1pW	42
Type apparaat		Vrijstaand

- 1) 1 = Koelkast met een of meerdere schappen voor verse levensmiddelen
 2 = Koelkast met kelderzone, keldervak-koeler en wijnopslagkast
 3 = Koelkast met een koudezone en koelkast met een 0-sterrenvak
 4 = Koelkast met een 1-sterrenvak
 5 = Koelkast met een 2-sterrenvak
 6 = Koelkast met een 3-sterrenvak
 7 = Koel-vries apparaat
 8 = Vrieskast
 9 = Vrieskist
 10 = Koelapparaten voor meerdere doeleinden etc.
- 2) A+++ (meest efficiënt) tot D (minst efficiënt)
- 3) Energieverbruik kWh/Jaar, op basis van resultaten van een 24-uurs test. Het daadwerkelijke verbruik hangt af van het gebruik en de locatie van het apparaat.
- 4) 0-sterrenvak: een bewaarvak voor vriesproducten waar de temperatuur onder 0°C ligt, wat ook kan worden gebruikt voor het maken en bewaren van ijsklontjes, echter niet voor de opslag van zeer bederfelijke levensmiddelen
 1-sterrenvak: een bewaarvak voor vriesproducten waar de temperatuur niet boven -6°C komt
 2-sterrenvak: een bewaarvak voor vriesproducten waar de temperatuur niet boven -12°C komt
 3-sterrenvak: een bewaarvak voor vriesproducten waar de temperatuur niet boven -18°C komt
 4-sterrenvak: (of vriesvak) een vak voor het invriezen van minstens 4,5 kg levensmiddelen, elk 100 liter netto-inhoud, in ieder geval minstens 2 kg.
- 5) Klimaatklasse: Dit apparaat is geschikt voor een omgevingstemperatuur tussen minstens en hoogstens:
SN = 10°C - 32°C **N** = 16°C - 32°C **ST** = 16°C - 38°C **T** = 16°C - 43°C

De energetische waarde van dit apparaat werd vastgesteld bij de bovenste en de onderste lade

19. GARANTIEBEPALINGEN

1. Deze garantiebepalingen gelden uitsluitend voor de oorspronkelijke koper en voor huishoudelijk gebruik van het apparaat in Nederland. Bij doorverkoop van gebruiker aan gebruiker vervalt de garantie.
2. De garantie geldt slechts indien, bij eventueel beroep op de garantiebepalingen, dit garantiebewijs wordt getoond, samen met de originele aankoopnota.
3. Geen garantie zal van toepassing zijn op gebreken, veroorzaakt door beschadigingen, ruwe of onoordeelkundige behandeling, nalatigheid van de gebruiker, het gebruik van het apparaat op een onjuiste spanning, of gebruik voor een ander doel dan waarvoor het geleverd werd. Er kan ook geen beroep op de garantie gedaan worden als het typeplaatje met serienummer is veranderd of verwijderd en wanneer door ondeskundigen aan het apparaat is gewerkt.
4. Buiten garantie vallen: glas, gloeilampen, kunststof onderdelen of accessoires, draadmanden en/of separatieschotten, lak- en/of emaille beschadigingen.
5. De garantie vangt aan op de dag van plaatsing en houdt in:
 - a. Twee jaar garantie op het gehele koel-vriesmeubel en de elektrische apparatuur zoals thermostaat, thermische beveiliging, relais, ventilator, transformator, schakelaar enz, met uitzondering van de onder 4 genoemde onderdelen.
 - b. Voor compressoren geldt een depreciatieregeling gedurende 5 jaar, in gelijke percentages.
6. De garantie omvat uitsluitend het vervangen van defecte of beschadigde onderdelen voor zover wij ons volgens deze garantiebepalingen verantwoordelijk hebben gesteld.
7. Voorrijdkosten, arbeidsloon, transport- en/of verpakkingskosten, alsmede het transportrisico (voor apparaten die slechts in onze eigen werkplaats gerepareerd kunnen worden) worden niet door de garantie gedekt en zijn voor rekening van de gebruiker. Zie ook onze 'servicebepalingen' waarin o.a. de berekening van de voorrijdkosten en het arbeidsloon worden omschreven.
NB: Reparatiekosten moeten direct voldaan worden. Indien facturering van de monteurskosten wordt verlangd, zullen deze worden verhoogd met een bepaald bedrag aan administratiekosten.
8. Wij zijn niet verantwoordelijk voor werkzaamheden of reparatiekosten, niet in onze opdracht door derden uitgevoerd en evenmin voor kosten of gevolgen, hoe dan ook, direct of indirect uit een storing, gebrek of onoordeelkundig gebruik van het apparaat voortvloeiend.
9. Vervanging van onderdelen verlengt de garantietermijn niet.

EXQUISIT SERVICEBEPALINGEN

1. Beschadigde apparaten bij ontvangst niet in gebruik nemen maar direct melden bij uw leverancier. Eventuele terugname van beschadigde, gebruikte apparaten is niet mogelijk.
2. De eerste 24 maanden na aankoopdatum wordt voor serviceverlening ten aanzien van gevallen, welke onder deze garantiebepalingen ressorteren, niets in rekening gebracht.
3. Vanaf twee jaar na de aankoopdatum worden in rekening gebracht:
 - a. de voorrijdkosten
 - b. het arbeidsloon
 - c. alle materialen met uitzondering van de motorcompressor (zie garantiebepalingen punt 5)
4. Op werkdagen worden de kosten na 17.00 uur met 50% verhoogd.
5. De toeslag voor zaterdagen bedraagt tussen 08.00 en 16.00 uur 50 % en na 16.00 uur 100%. De toeslag voor zon- en feestdagen bedraagt tussen 08.00 en 16.00 uur 200% en na 16.00 uur 300%.
6. Bij klantenbezoek dienen alle kosten en gebruikte materialen à contant te worden voldaan met inachtnaam van het onder de punten 2-4 van de servicebepalingen genoemde, ongeacht de aard der werkzaamheden.
7. Eventuele toezending van onderdelen geschiedt onder rembours.

Voor service: Exquisit www.domest.nl – zie service
Tel. 0314 – 346646
Fax. 0314 – 378232
E-mail: service@domest.nl

Naam/adres/woonplaats koper:

.....
.....
.....
.....
.....

Importeur: DOMEST import - export B.V.
J.F. Kennedylaan 101b NL - 7001 CZ Doetinchem
Tel. 0314 - 362244 Fax 0314 – 378232 E-mail: service@domest.nl