



Manufactured by:
Backyard Discovery
3305 Airport Drive
Pittsburg, KS 66762
800-858-4445



NORTHBROOK HOUTEN SPEELTOESTEL MODEL: # 1808034

INSTALLATION SERVICES AVAILABLE!*

BOEKJE:

- Gebruikershandleiding
- Veelgestelde Vragen
- Montagevoorschriften
- Garantie Informatie

Need a Helping Hand?
Let our team of professionals
handle installation for you!

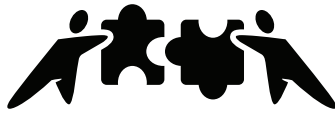
GOCONFIGURE
888-888-5424

**Installation services are only available to U.S. customers.*



Voor de meest recente montagehandleiding,
om uw set te registreren of om vervangende onderdelen te bestellen, bezoekt u alstublieft
www.backyarddiscovery.com

*Bewaar deze montagehandleiding voor naslag in de toekomst in het geval dat u
vervangingsonderdelen wilt bestellen.*



GOCONFIGURE
Putting it all together for you

INSTALLATION SERVICES AVAILABLE!*

Need a Helping Hand?
Let our team of professionals
handle installation for you!

GOCONFIGURE
888-888-5424

Met Go Configure brengen wij u 18 jaar ervaring recht voor de deur.

Wij service een breed scala aan indoor en outdoor recreatieproducten die de meeste consumenten niet de tijd of het vermogen om te leveren

We doen de zware tillen, dus je hoeft niet!

-
- 18 jaar ervaring onderhoud Big box retailers en directe consumenten
 - Hoogopgeleide, gespecialiseerde, hoffelijk, professionele servicemonteurs
 - Meer dan 140.000 installaties jaarlijks
 - Witte handschoen service
 - Tevredenheidsgarantie
 - Flexibele afspraken, ook in het weekend
 - Dekking over de hele natie
- Bezoek www.goconfigure.com voor meer info!**
-

** Installation Services zijn alleen beschikbaar voor Amerikaanse klanten.*

STOP

Ontbreekt er een onderdeel?
BEL ONS VOORDAT U TERUG
GAAT NAAR DE WINKEL!

De winkel waar u uw aankoop heeft gedaan heeft
geen onderdelen op voorraad voor dit item.
Indien u vragen met betrekking tot de montage heeft of
onderdelen nodig heeft, of ze nu ontbreken of beschadigd zijn,
bel de Gratis Hulplijn of ga naar
www.backyarddiscovery.com

1-800-856-4445

GELIEVE DIT TE LEZEN VOORDAT U BEGINT MET DE MONTAGE

- • LEES DE MONTAGEHANDLEIDING VOLLEDIG, MET BIJZONDERE AANDACHT VOOR DE BELANGRIJKE TIPS EN VEILIGHEIDSINFORMATIE.
- • NA HET LEZEN VAN DE HANDLEIDING, KUNT U BESLUITEN OF U PROFESSIONELE HULP NODIG HEEFT OM DE MONTAGE VAN HET SPEELTOESTEL TE VOLTOOIEN.
- • SEPAREER EN IDENTIFICEER ALLE ONDERDELEN OM ER ZEKER VAN TE ZIJN DAT U ALLE OPGESOMDE ONDERDELEN HEEFT.
- • INDIEN U NIET ALLE ONDERDELEN KUNT VINDEN, CONTROLEER VERPAKKINGSMATERIAAL. KLEINE ONDERDELEN KUNNEN ERIN GEVALLEN ZIJN TIJDENS DE VERZENDING.
- • INDIEN U PROBLEMEN ONDERVINDT GEDURENDE DE MONTAGE, OF INDIEN ER ENIG ONDERDEEL ONTBREEKT

GELIEVE DE HULPLIJN TE BELLEN 1-800-856-4445 OF GA NAAR www.backyarddiscovery.com.

GELIEVE DE VOLGENDE INFORMATIE GEREED TE HEBBEN WANNEER U TELEFONISCH CONTACT OPNEEMT:

1 – MODELNUMMER VAN HET PRODUCT, GEPLAATST OP DE VOORKANT VAN DE MONTAGEHANDLEIDING.

2 – BESCHRIJVING VAN HET ONDERDEEL VAN DE ONDERDELENLIJST

Gebruikershandleiding Speeltoestel

Geachte Klant:

Gelieve het gehele boekje te lezen alvorens te beginnen met het montageproces.

Uitrusting is aanbevolen voor gebruik door **kinderen van 3 tot 10 jaar oud**. Structuren zijn niet bedoeld voor publiek gebruik. Het Bedrijf biedt geen garantie voor haar huishoudelijke structuren onderworpen aan commercieel gebruik zoals: Kinderdagverblijf, Peuterspeelzaal, Crèche, Recreatiepark, of vergelijkbare Commerciële Toepassing.



WAARSCHUWING: Dit Symbool indiceert belangrijke veiligheidsinstructies welke, indien niet opgevolgd, de persoonlijke veiligheid van u zelf en uw kinderen in gevaar kan brengen en/of uw eigendommen kan beschadigen. U bent **VERPLICHT** alle instructies in deze handleiding te lezen en op te volgens voor te pogen dit speelhonk te gebruiken.



WAARSCHUWING: Kinderen mogen dit speelhonk **NIET** gebruiken totdat de unit volledig is gemonteerd en geïnspecteerd door een volwassene om te verzekeren dat het toestel correct is geïnstalleerd en verankerd.

Volg alle onderstaande aanbevelingen op. **Het nalaten hiervan kan resulteren in het vervallen van de garantieaanspraak en/of veiligheidsovertredingen die serieus letsel tot gevolg kunnen hebben.** Deze handleiding bevat nuttige informatie aangaande de Montage Voorbereiding, Installatieprocedure en het Vereiste Onderhoud. Houd altijd de veiligheid van uw kinderen in gedachten terwijl uw structuur wordt opgebouwd en terwijl uw kinderen op het toestel spelen. Alvorens uw kinderen spelen op het speeltoestel, gelieve de Gebruikersinstructies met hen door te nemen ter ondersteuning van de garantie van hun veiligheid.

GELIEVE DEZE VOORSCHRIFTEN TE BEWAREN VOOR NASLAG IN DE TOEKOMST. BEWAAR OP EEN VEILIGE PLEK WAAR U ZE KUNT NASLAAN WANNEER NODIG. OM U VAN DE MEEST EFFICIËNTE SERVICE TE VOORZIEN, DIENT U ONS VAN DE ONDERDEELNUMMERS TE VOORZIEN BIJ HET BESTELLEN VAN ONDERDELEN.

Voor uw gegevens:

Wij vragen u de tijd te nemen en de onderstaande informatie in te vullen. Deze informatie is benodigd bij garantieverragen.

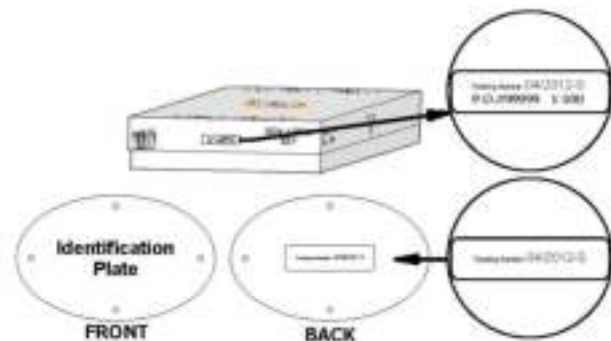
Locatie van Aankoop: _____

Datum van Aankoop: _____

Montage Datum: _____

Gemonteerd door: _____

Tracking Nummer: _____



Of



← Tracking Nummer

Verticaal ID Etiket

Tracking Nummer Referentielabel

Tracking ID-nummer op het karton en achterkant van het ID-label zijn opgenomen voor traceringsdoeleinden gerelateerd aan garantieverzoeken.



WAARSCHUWING

CONTINUE TOEZICHT VAN EEN VOLWASSENE VEREIST!

WURGING ALARMKNIPPERLICHTEN

Sta nooit toe dat kinderen spelen met touwen, clotheslines, pet riemen, kabels, kettingen of cord-achtige items wanneer u deze spelen of bevestiging van deze items om te spelen.

Laat kinderen nooit Draag loszittende kleding, poncho's, motorkappen, sjaals, capes, halskettingen, of items met snaren, snoeren of dassen bij gebruik van deze spelen.

Laat kinderen nooit slijtage fiets of sport helmen bij gebruik van deze spelen.

Niet verbieden deze items verhoogt het risico op ernstig letsel en zelfs de dood van kinderen van verstrikking en wurging.

ERNSTIGE HOOFDWOND ALARMKNIPPERLICHTEN

Wielblok handhaven absorberend materiaal onder en rond play-set zoals aanbevolen in de installatie- & bedieningsinstructies. Installatie op beton, asfalt, modder, gras, tapijt en andere harde oppervlakken verhoogt het risico op ernstig of dodelijk letsel als gevolg van op de grond valt.

Voor kinderen van 3 tot 10 jaar oud. Maximumaantal gebruikers-, installatie- en bedieningsinstructies; overige informatie is verkrijgbaar bij:

www.backyarddiscovery.com

Contact: Backyard Discovery

3305 Airport Dr., Pittsburg, Kansas 66762

1-800-856-4445

Tracking
Nummer:

Gebruikershandleiding Speeltoestel

Raadpleeg de Montagesectie van de Montagehandleiding voor Maximale Valhoogte.

Uw Speelhonk Positioneren

1. *Het speelhonk is ontworpen om geïnstalleerd te worden op een vlakke ondergrond door een Volwassene met een Volwassen assistent. Plaats op een vlak gebied van uw tuin om voorbereidend grondwerk te beperken.*
2. *Kies een vlakke locatie voor de apparatuur. Dit kan de kans op kantelen van het speeltoestel en het wegspoelen van los gestorte oppervlaktematerialen tijdens gedurende heftige regen beperken.*
3. *Plaats de apparatuur niet minder dan 6 ft (1.8 m) van enige structuur of obstakel zoals een hek, garage, huis, overhangende takken, waslijnen, of elektrische draden.*
4. *Zorg voor voldoende ruimte zodat de kinderen de apparatuur veilig kunnen gebruiken. Bijvoorbeeld, bij structuren met meerdere speelactiviteiten, dient een glijbaan niet te eindigen voor een schommel.*
5. *Het is een goed idee om uw Speelhonk te plaatsen op een plek waar het gemakkelijk is voor volwassenen om spelende kinderen in de gaten te houden.*
6. *Creëer een locatie vrij van obstakels die verwondingen kunnen veroorzaken – zoals lage overhangende boomtakken, bovenleidingen, boomstronken en/of –wortels, grote keien, bakstenen en concreet. Aanvullende suggesties in de Aanbevolen Speelruimte Oppervlakte Sectie.*
7. *Bouw uw speelst niet bovenop oppervlaktemateriaal.*
8. *Plaats blank metalen platforms en glijbanen buiten direct zonlicht om de kans op serieuze verbrandingen te beperken. Een glijbaan richting het noorden zal het minste directe zonlicht vangen.*
9. *Separere actieve en rustige activiteiten van elkaar. Bijvoorbeeld, plaats zandbakken van schommels vandaan of gebruik een hekwerk of afscherming om de zandbak van de bewegingen van de schommels af te schermen.*

Aanbevolen Speelruimte Oppervlakte

- ❑ *Installeer speeltuintoestellen voor thuis niet op beton, asfalt, gepakte aarde, gras, tapijt of andere harde oppervlakken. Een val op een harde oppervlakte kan serieus letsel van de gebruiker van de apparatuur tot gevolg hebben.*
- ❑ *Plaats geen los gestort oppervlaktemateriaal op harde oppervlakken zoals beton of asfalt.*
- ❑ *Versnipperde barst, houtsnippers, fijn zand en fijn grind worden toegevoegd als schokabsorberende materialen na montage. Bij correct gebruik kunnen deze materialen een deel van de impact van de val van een kind absorberen.*
- ❑ *Al het oppervlaktemateriaal dient minimaal 6 voet uit te steken in alle richtingen rond de speelruimte. Breng geen speelruimte oppervlakte aan totdat de unit volledig is opgebouwd. Speeltoestel dient niet bovenop oppervlaktemateriaal gebouwd te worden.*
- ❑ *Gebruik insluiting, zoals het uitgraven rond de omtrek en/of de omtrek in lijn met de tuinrand brengen.*
- ❑ *Installatie van rubbertegels of gegoten oppervlakken (anders dan los gestorte materialen) vereisen over het algemeen een professional en zijn geen “do-it-yourself” projecten.*
- ❑ *Men dient Speelruimte Oppervlaktematerialen (anders dan los gestort materiaal) te gebruiken die voldaan aan de veiligheidsstandaard ASTM F1292 Standaard Specificatie voor Impactdemping van Oppervlaktebedekkingen binnen de Gebruikszone van Speeltoestellen.*

Gebruikershandleiding Speeltoestel

The following chart explains the fall height in feet from which a life threatening head injury would not be expected

Kritieke Hoogtes in voet (m) van Geteste Materialen

Materiaal	Niet-gecomprimeerde Diepte			Gecomprimeerde Diepte
	6" (152mm)	9" (228mm)	12" (304mm)	to 9" (228mm)
Houtsnippers	7' (2.13m)	10' (3.05m)	11' (3.35m)	10' (3.05m)
Dubbel versnipperd Schors	6' (1.83m)	10' (3.05m)	11' (3.35m)	7' (2.13m)
Bewerkte Houtvezels	6' (1.83m)	7' (2.13m)	>12' (3.66m)	6' (1.83m)
Fijn Zand	5' (1.52m)	5' (1.52m)	9' (2.74m)	5' (1.52m)
Grof Zand	5' (1.52m)	5' (1.52m)	6' (1.83m)	4' (1.22m)
Fijn Grind	5' (1.52m)	7' (2.13m)	10' (3.05m)	6' (1.83m)
Medium Grind	5' (1.52m)	5' (1.52m)	6' (1.83m)	5' (1.52m)
Versnipperde Banden*	10-12' (3.0-3.6m)	N/A	N/A	N/A

*Deze gegevens komen voort uit testen uitgevoerd door onafhankelijke testlaboratoria op een 6-inch diepte van niet-gecomprimeerde versnipperde banden monster geproduceerd door vier producenten. De testen rapporteerden kritieke hoogtes, die varieerden van 10 voet tot meer dan 12 voet. Het is aanbevolen voor personen die voornemens zijn versnipperde banden te installeren als beschermend oppervlakte, om test gegevens op te vragen bij de leverancier die de kritieke hoogte van het materiaal weergeeft, voortvloeiend uit de test overeenkomstig met ASTM F1292.

Gebruiksaanwijzingen:



OPMERKING: De veiligheid van uw kinderen is onze #1 zorg. Inachtneming van de volgende verklaringen en waarschuwingen vermindert de kans op serieus of fataal letsel. Neem deze veiligheidsregels regelmatig door met uw kinderen.

1. Dit Speelhonk is ontworpen voor een specifiek aantal gebruikers, wiens gecombineerde gewicht een aangeduid gewicht niet mag overstijgen op de verhoogde vloer of de schommelzone, de totale Unit capaciteit is aangegeven in de Basis Indeling Afmetingen sectie of instructiehandleiding. De maximale valhoogte en aanbevolen speelzone zijn ook beschikbaar in de Basis Indeling Afmetingen sectie of de handleiding van de specifieke unit.
2. Volwassen toezicht ter plaatse is vereist.
3. Instrueer kinderen om niet dichtbij, voorlangs, achterlangs of tussen bewegende schommels of andere bewegende speelhonk apparatuur te lopen.
4. Instrueer kinderen om te zitten en nooit te staan op schommels.
5. Instrueer kinderen om de kettingen en touwen niet te draaien en niet over de bovenste steunbalk te gooien, aangezien dit de sterkte van de ketting of het touw kan verminderen.
6. Instrueer kinderen niet van de schommels te springen of andere bewegende speeltoestellen.
7. Instrueer kinderen om lege zitjes niet te duwen. De zitting kan hen raken en serieuze verwonding veroorzaken.
8. Instrueer en leer kinderen om in het midden van de schommel te zitten met hun volledige gewicht op het zitje.
9. Instrueer kinderen de apparatuur niet te gebruiken op een andere wijze dan bedoeld.
10. Instrueer kinderen om glijbanen altijd met de voeten eerst af te gaan. Glij nooit met het hoofd eerst.
11. Instrueer kinderen te kijken voordat zij glijden om er zeker van te zijn dat niemand zich aan de onderkant bevindt.
12. Instrueer kinderen om nooit een glijbaan op te rennen, aangezien dit hun kans op vallen vergroot.
13. De ouders dienen kinderen gepast aan te kleden. (Voorbeelden omvatten goedpassende schoenen en het vermijden van poncho's, shawls en andere loszittende kleding dat mogelijk gevaarlijk is gedurende het gebruik van de apparatuur).

Gebruikershandleiding Speeltoestel

14. Instrueer kinderen niet te klimmen wanneer de apparatuur nat is.
15. Instrueer kinderen om nooit van een fort dek te springen. Zij dienen altijd de ladder, helling of glijbaan te gebruiken.
16. Instrueer kinderen nooit bovenop het klimrek te kruipen of lopen.
17. Instrueer kinderen nooit bovenop een fort dak te kruipen.
18. Controleer dat al het hangende touw, ketting of kabel vastgemaakt is aan beide einden en dat er geen lus ingelegd kan worden.
19. Instrueer kinderen geen items te bevestigen aan de speelapparatuur dat niet specifiek is ontworpen voor gebruik met de apparatuur, zoals, maar niet beperkt tot, springtouwen, waslijnen, hondenriemen, kabels en kettingen aangezien zij een gevaar voor verwurging kunnen vormen.
20. Instrueer kinderen nooit hun benen rond de schommelketting te vouwen.
21. Instrueer kinderen nooit hun naar beneden te glijden langs de schommelketting.
22. Instrueer kinderen hun fiets of andere speelhelmen te verwijderen alvorens te spelen op de speelapparatuur.

Onderhoudsinstructies:

Aan het begin van ieder speelseizoen:

- Draai alle ijzerwaren aan.
- Smeer alle metalen bewegende onderdelen volgens de voorschriften van de producten.
- Controleer alle afdekkingen van bouten, pijpen, randen en hoeken. Vervang indien deze los of gebroken zijn of ontbreken.
- Controleer alle bewegende delen, inclusief schommelzitjes, touwen, kabels en kettingen, op slijtage, roest of andere aantasting. Vervang wanneer nodig.
- Controleer metalen onderdelen op roest. Indien aangetroffen, schuur en schilder opnieuw met gebruik van loodvrije verf dat voldoet aan de vereisten van **16 CRF 1303**.
- Controleer alle houten onderdelen op slijtage en splinters. Schuur splinters weg en vervang aangetaste houten onderdelen.
- Hermonteer eventuele plastic onderdelen, zoals schommelzitjes of andere items die waren verwijderd voor het koude seizoen.
- Hark en controleer diepte van los gestort beschermende oppervlakmaterialen om verdichting te voorkomen en de juiste diepte te behouden. Vervang wanneer nodig.

Tweemaal per maand gedurende het speelseizoen:

- Draai alle ijzerwaren aan.
- Controleer alle afdekkingen van bouten, pijpen, randen en hoeken. Vervang indien deze los of gebroken zijn of ontbreken.
- Hark en controleer diepte van los gestort beschermende oppervlakmaterialen om verdichting te voorkomen en de juiste diepte te behouden. Vervang wanneer nodig.

Eenmaal per maand gedurende het speelseizoen:

- Smeer alle metalen bewegende onderdelen volgens de voorschriften van de producten.
- Controleer alle bewegende delen, inclusief schommelzitjes, touwen, kabels en kettingen, op slijtage, roest of andere aantasting. Vervang wanneer nodig.

Aan het einde van ieder speelseizoen of wanneer de temperatuur onder de 32° F zakt:

- Verwijder plastic schommelzitjes en andere items zoals gespecificeerd door de producten en bewaar binnenshuis of maak er geen gebruik van.
 - Hark en controleer diepte van los gestort beschermende oppervlakmaterialen om verdichting te voorkomen en de juiste diepte te behouden. Vervang wanneer nodig.

Eigenaren zijn verantwoordelijk voor het behouden van de leesbaarheid van de waarschuwing labels.

Gebruikershandleiding Speeltoestel

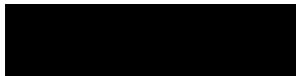
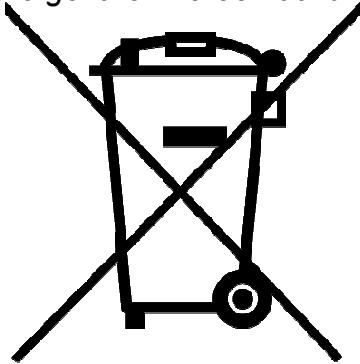
Gebruikershandleiding Play Set

Aanvullend Onderhoud:

- *Controleer de schommelbalk en ijzerwaren iedere twee weken vanwege houtuitzetting en -samentrekking. Het is van bijzonder belang dat deze procedure wordt gevolgd aan het begin van ieder seizoen.*
- *Controleer houten onderdelen maandelijks. De houtnerven komen omhoog in het droge seizoen, wat splinters veroorzaakt. Licht schuren kan nodig zijn om een veilige speel omgeving te behouden. Het regelmatig behandelen van uw speelst met beits helpt ernstige slijtingen/barsten en andere schade door weersomstandigheden te voorkomen.*
- *Een water gedragen transparante beits is op uw speelst aangebracht. Dit is enkel voor kleur gedaan. Eenmaal of tweemaal per jaar, afhankelijk van uw klimaatomstandigheden, dient u een soort bescherming (afdichtingsmiddel) op het hout van uw product aan te brengen. Alvorens het aanbrengen van afdichtingsmiddel, schuur eventuele "ruwe" plekken op uw toestel lichtjes. Gelieve in aanmerking te nemen dat dit een vereiste vormt voor uw garantie.*
- *Het monteren en behouden van het speeltoestel op een vlakke locatie is zeer belangrijk. Naar gelang uw kinderen spelen, zal het speeltoestel langzaamaan in de grond zakken, en het is zeer belangrijke dat dit gelijkmatig gebeurt. Controleer eenmaal per jaar of aan het begin van ieder speelseizoen dat het speeltoestel waterpas en loodrecht staat.*

Verwijderingsvoorschriften:

Wanneer het gebruik van het Speelhonk niet langer gewenst is, dient het gedemonteerd en verwijderd te worden op een wijze die geen onredelijke gevaren veroorzaakt wanneer de unit wordt verwijderd.



Montage door een Derde Partij:

De klant kan ervoor kiezen, geheel naar eigen oordeel, om een derde partij persoon of dienst in te schakelen voor de montage van dit product. Backyard Discovery accepteert geen verantwoordelijkheid of aansprakelijkheid voor eventuele gemaakte kosten door de Klant voor eventuele montagediensten.

Raadpleeg onze garantie voor meer informatie over dekking voor vervanging van beschadigde en ontbrekende onderdelen. Backyard Discovery zal de Klant de prijs van de gekochte onderdelen niet vergoeden.

Gebruikershandleiding Speeltoestel

BIJLAGE A

Informatie over Speelplaats Ondergrondmaterialen:

De volgende informatie is afkomstig uit de informatie van de Amerikaanse Commissie Veiligheid Consumentenproducten Blad voor speelterrein oppervlaktemateriaal; zie ook de volgende website voor aanvullende informatie:

www.cpsc.gov/cpscpub/pubs/323.html

X3. SECTIE 4 van het SPEELTERREIN THUIS BUITENSHUIS VEILIGHEIDSHANDBOEK VAN DE COMISSIE VEILIGHEID CONSUMENTENPRODUCTEN

X3.1

Selecteer Beschermende Oppervlakte – Een van de belangrijkste dingen die u kunt doen om de kans op ernstig hoofdletsel te verminderen, is om een schokabsorberende beschermende oppervlakte onder en rondom uw speelapparatuur te installeren. De beschermende oppervlakte dient te worden toegepast tot een gepaste diepte voor de hoogte van uw apparatuur overeenkomstig ASTM Specificatie F 1292. Er zijn verschillende soorten oppervlaktematerialen om van te kiezen; welk product dan ook dat u selecteert; volg deze richtlijnen:

X3.1.1 Los Gestorte Materialen

X3.1.1.1 Houdt een minimale diepte van 9 inches aan van los gestort materiaal zoals hout schors/snipper, bewerkt houtvezel (EWF), of versnipperd rubber/gerecyclede rubber snippers voor apparatuur tot 8 voet hoog; en 9 inches aan zand of parelgrond voor apparatuur tot 5 voet hoog. OPMERKING: een initiaal vulniveau van 12 inches zal samendrukken tot ongeveer een 9-inch diepe oppervlakte over tijd. De oppervlakte zal ook samenvakken, verplaatsen en bezinken, en dient periodiek opgevuld te worden om tenminste een 9-inch diepte te behouden.

X3.1.2 Gebruik een minimum van 6 inches aan beschermende oppervlakte voor speelapparatuur van minder dan 4 voet in de hoogte. Indien correct onderhouden, zou dit adequaat moeten zijn. (Bij dieptes van minder dan 6 inches wordt het beschermende materiaal te gemakkelijk verplaatst of samengepakt). OPMERKING: Installeer geen speelruimte apparatuur voor thuis op beton, asfalt of andere harde oppervlakte. Een val op een harde ondergrond kan in serieus verwonding van de apparatuur gebruiker resulteren. Gras en grond worden niet als beschermende oppervlaktes gezien omdat slijtage en omgevingsfactoren hun schokabsorberend vermogen kunnen verminderen. Tapijt en dunne matten vormen over het algemeen geen adequaat beschermende oppervlakte. Grondhoogte apparatuur zoals een zandbak, activiteiten muur, speelhuis of andere apparatuur dat geen verhoogd speeloppervlak heeft – behoeft geen beschermende oppervlakte.

X3.1.3 Gebruik insluiting, zoals het uitgraven rond de omtrek en/of de omtrek in lijn met de tuinrand brengen. Vergeet niet rekening te houden met waterafvoer.

X3.1.3.1 Controleer en behoudt de diepte van het los gestorte oppervlaktemateriaal. Om de juiste hoeveelheid aan los gestort materiaal te behouden, markeer het correcte niveau op de steunpalen van de speelapparatuur. Op deze wijze kunt u gemakkelijk zien wanneer de oppervlakte aanvulling of herverdeling behoeft.

X3.1.3.2 Installeer geen los gestorte oppervlakte op harde oppervlakken zoals beton of asfalt.

X3.1.4 Gegoten Oppervlakten of Voorgefabriceerde Rubber Tegels – Het kan interessant voor uw zijn om een ander oppervlaktemateriaal dan los gestorte materialen te gebruiken – zoals rubber tegels of gegoten oppervlaktemateriaal.

X3.1.4.1 Installatie van rubbertegels of gegoten oppervlakken (anders dan los gestorte materialen) vereisen over het algemeen een professional en zijn geen “do-it-yourself” projecten.

X3.1.4.2 Raadplaag oppervlakte specificatie alvorens dit type oppervlakte aan te schaffen. Vraag de installateur/producent om een rapport dat demonstreert dat het product getest is aan de volgende veiligheidsstandaard: ASTM F 1292 Standaard Specificatie voor Impactdemping van Oppervlaktebedekkingen binnen de Gebruikszone van Speeltoestellen. Dit rapport dient de specifieke hoogte te weergeven waarvoor het oppervlakte bedoeld is te beschermen tegen ernstig hoofdletsel. Deze hoogte dient gelijk of groter te zijn dan de valhoogte – verticale afstand tussen een aangewezen speeloppervlak (verhoogd oppervlak voor staan, zitten of klimmen) en de beschermende oppervlakte eronder – van uw speelapparatuur.

X3.1.4.3 Controleer de beschermende oppervlakte regelmatig op slijtage.

X3.1.5 Plaatsing — Correcte plaatsing en onderhoud van de beschermende oppervlakte is essentieel. Wees er zeker van om:

X3.1.5.1 Laat de oppervlakte tenminste 6 voet uitstrekken vanaf de apparatuur in alle richtingen.

X3.1.5.2 Voor to-fro schommels, laat de beschermende oppervlakte voor en achter de schommel uitstrekken met een afstand gelijk aan tweemaal de hoogte van de bovenbalk waaraan de schommel hangt.

9 Deze informatie is afkomstig uit de CPSC-publicaties “Speelplein Oppervlakte – Technische Informatie Gids” en “Handboek voor Openbare Speelruimte Veiligheid.” Kopieën van deze rapporten kunnen worden verkregen door het sturen van een postkaart naar: Office of Public Affairs, U.S. Consumer Product Safety Commission, Washington, D.C., 20207 of bel de gratis telefoonlijn: 1-800-638-2772.

De Amerikaanse Sociëteit voor Testen en Materialen neemt geen standpunt in aangaande de geldigheid van eventuele gevestigde ouderlijke rechten in verbinding met items genoemd in deze standaard. Gebruikers van deze standaard worden er uitdrukkelijk op gewezen dat de bepaling van de geldigheid van enig dergelijk ouderlijk recht en het risico op schending van dergelijke rechten volledig hun eigen verantwoordelijkheid vormt.

De standaard kan op ieder moment gewijzigd worden door de verantwoordelijke technische commissie en dient iedere vijf jaar herzien te worden, en indien niet herzien, ofwel goedgekeurd of teruggetrokken. U wordt uitgenodigd uw opmerkingen in te dienen voor revisie van deze standaard of voor aanvullende standaarden en dient te worden gericht aan het ASTM Hoofdkantoor. Uw opmerkingen zullen zorgvuldig overwogen worden gedurende een vergadering van de verantwoordelijke technische commissie, die u kunt bijwonen. Indien u van mening bent dat uw opmerkingen geen eerlijke behandeling hebben gekregen, dan kunt u uw inzicht bekend maken aan de ASTM Commissie voor Standaarden. 100 Barr Harbor Drive, West Conshohocken, PA 19428.

Speeltoestel Montagehandleiding FAQs:

1. Dient de ruimte voor het speeltoestel waterpas te zijn?

Ja. Backyard Discovery beveelt aan dat het speeltoestel op een vlak waterpas gebied wordt geplaatst voor maximale veiligheid en duurzaamheid. De bijgevoegde pennen dienen gebruikt te worden om het stevig aan de grond te verankeren.

2. Wat is de aanbevolen omvang van de ruimte voor het speeltoestel?

Backyard Discovery beveelt een omtrek van tenminste 6' (zes voet) rondom en boven het speeltoestel voor maximale veiligheid.

3. Wat is de geschikte leeftijdscategorie voor het speeltoestellen?

Backyard Discovery speeltoestellen worden aanbevolen voor kinderen in de leeftijd van 3 – 10 jaar.

4. Is het hout behandeld met chemicaliën?

Backyard Discovery gebruikt 100% Chinees cederhout dat van nature bestendig is tegen ongedierte, bederf en verrotting. Om de veiligheid van uw familie te garanderen, is ons hout volledig vrij van chemicaliën en gebruiken we geen onder druk behandeld hout. De beits die wij gebruiken is een topcoating met gebruik van een product op waterbasis dat enkel wordt gedaan voor de uitstraling.

5. Hoe vaak dient het speelhonk gebeitst te worden?

Backyard Discovery beveelt aan om het speelhonk eenmaal per jaar te beitsen. Een beits op olie- of waterbasis kan worden gebruikt naar keuze van de klant.

6. Waarom lijkt mijn schommel barsten te ontwikkelen?

Hout is een natuurlijk materiaal; geen twee stukken zijn exact hetzelfde. Ieder stuk heeft eigen karakteristieken en persoonlijkheid en reageert anders op klimaatveranderingen. Wanneer welk houtproduct dan ook wordt blootgesteld aan weersinvloeden, ontwikkelt het "hout spleten". Een spleet is een straalsgewijze splitsing van de houtvezels lopend richting de houtnerf. Dit wordt veroorzaakt door de variërende temperatuur en luchtvochtigheid omstandigheden. Een spleet is geen barst – het heeft geen invloed op de sterkte of duurzaamheid of structurele integriteit van het product.

7. Hebben de Backyard Discovery speelproducten garantie?

Ja. Alle Backyard Discovery producten worden verkocht met een vervangingsgarantie van 1 jaar voor alle onderdelen met fabricagefouten. Ons hout heeft ook een garantie van 5 jaar op verrotting en bederf. Bekijk de garantiegegevens voor meer informatie.

8. Wat is de beste manier om te beginnen met de montage van het speelhonk?

Backyard Discovery adviseert om eerst alle onderdelen uit de dozen te halen en deze op onderdeel nummer te sorteren alvorens te beginnen met montage. Dit zal niet alleen de montage sneller laten verlopen, maar ook eventuele ontbrekende of beschadigde onderdelen identificeren, zodat deze kunnen worden vervangen voor montage. Indien onderdelen ontbreken of moeten worden vervangen, ga naar www.backyarddiscovery.com.com/support en volg de aanwijzingen om deze te bestellen. Lees vervolgens de montagehandleiding en leg het gereedschap klaar voor de klus overeenkomstig de aanbevelingen in de handleiding. Indien de montagehandleiding wordt verloren of zoek is geraakt, dan kan een nieuwe worden uitgeprint via de Backyard Discovery website: www.backyarddiscovery.com.

9. Het speeltoestel lijkt te veel te wiebelen of wankelen. Wat is er mis?

Wiebelen wordt veroorzaakt door oneven grond of obstakels zoals keien, wortels, etc. onder de grond rails. Deze dienen verwijderd te worden de onderliggende grond geëgaliseerd om wiebelen te voorkomen. Zorg er ook voor dat het speeltoestel stevig aan de grond is gepend met de meegeleverde grondpennen.

10. De 2"x4" planken zijn niet exact 2"x 4". Waarom niet?

In de V.S. is het gebruikelijk om houtafmetingen te beschrijven met de ruw gesneden maten van de houtzagerij en niet de uiteindelijke afmetingen. Winkeliers, meubelzaken, etc. maken allemaal gebruik van deze geaccepteerde praktijk voor het beschrijven van houtafmetingen. Echter zijn Backyard Discovery producten ontworpen en vervaardigd met gebruik van de werkelijke afmetingen zodat alles goed past en dit het geval blijft gedurende de levensduur van het product.

11. De afsluitbalk is niet recht omhoog en omlaag. Waarom niet?

Dit is normaal. Backyard Discovery ontwerpt speeltoestel op deze wijze om de sterkst mogelijke structuur te garanderen. De lichte hoek versterkt en vermindert wiebelen en draaien.

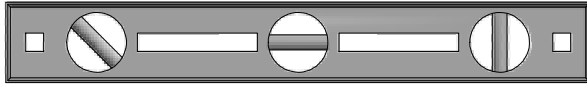
12. De S-haken voor de schommels gaan niet dicht. Wat is er mis?

Backyard Discovery beveelt aan deze op een hard oppervlak te plaatsen zoals beton (doe dit niet op een oppervlak dat zal indeuken zoals metaal of afgewerkt hout of glas, dat zal breken!) Het zal een aantal slagen vereisen, maar de haken gaan dicht.

Voor meer informatie en veelgestelde vragen, bezoek onze website www.backyarddiscovery.com.

Gereedschap Benodigd voor Installatie:

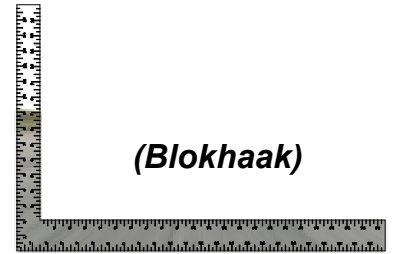
(Dit is het gereedschap dat over het algemeen benodigd is voor de montage van onze outdoor producten. Dit gereedschap is niet inbegrepen bij de aankoop van het outdoor product.)



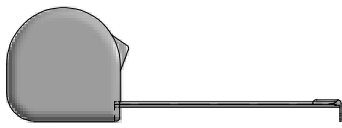
(Waterpas 24")



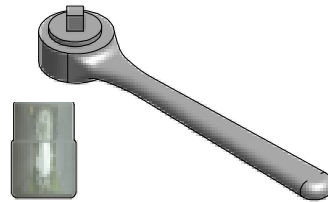
(Steeksleutels 1/2")



(Blokhaak)



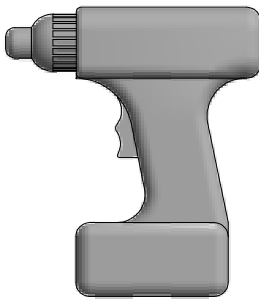
(Meetlint)



**(3/8" Drive Ratel, 1/2" STD
Doppen 1/2" Diepe Doppen)**



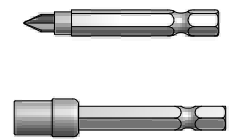
(Klauwhamer)



**(Een Volwassene met
een Volwassen Assistent)**



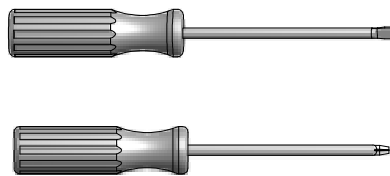
(3/16" , 5/16" , 1/8" & 3/8" Boren)



**(Boormachine voorzetstukken:
Phillips Schroefkop &
Sleutelkop)**



**(Een Volwassene met
een Volwassen Assistent)**



**(Phillips & Platte
Schroevendraaiers)**



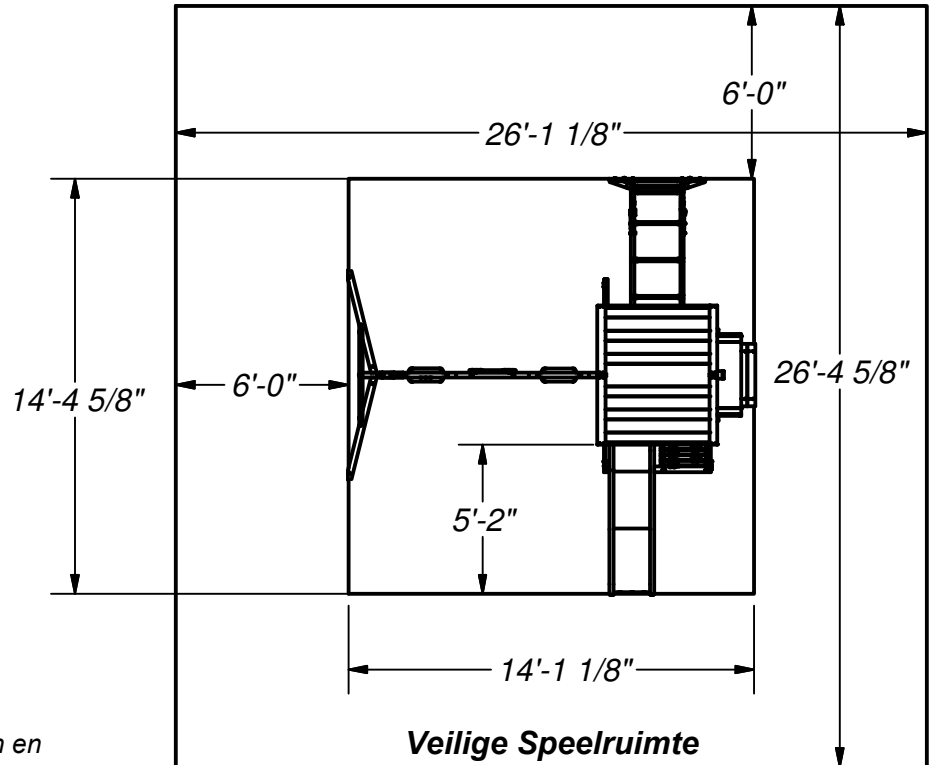
(Rubberhamer - Optioneel)



(Ladder)

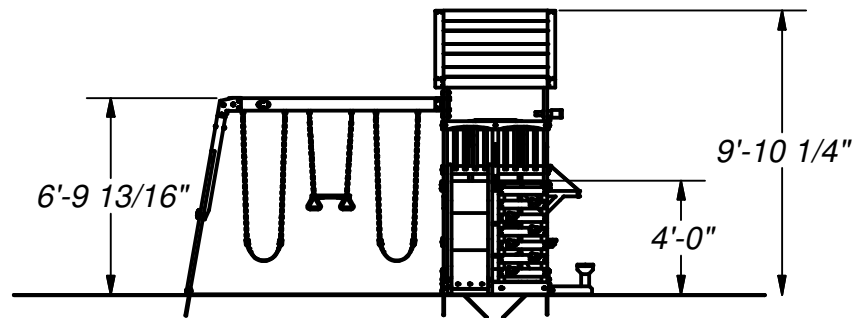
Basis Indeling Afmetingen

Plaats het toestel op gelijke grond, niet minder dan 6 ft [2 m] van enige structuur of obstakel zoals een hek, garage, huis, overhangende takken, waslijnen of elektrische draden.



Algemene Informatie:

- Uw toestel is uitsluitend ontworpen en gebouwd voor kinderen, en enkel voor huishoudelijk gebruik.
- Een maximum van 68 kg per kind is aanbevolen voor speelactiviteiten bedoeld voor individueel gebruik.
- Een maximum van 54 kg per kind is aanbevolen voor speelactiviteiten bedoeld voor gebruik met
- Een maximum van 9 kinderen is aanbevolen voor dit speelhonk



Veilige speelhoogte: 14'-11 1/2" [2.7 m]
Maximale valhoogte: 6'-4 1/2" [1.9 m]

Belangrijke Opmerkingen voor Montage

- 1) Bij het monteren van het toestel, neem tijd voor en na iedere stap om te verzekeren dat het fort waterpas is. Indien het fort niet waterpas is, zal de montage lastig zijn en kan onjuiste montage tot gevolg hebben. Bijzondere zorg dient te worden gedragen om te verzekeren dat het fort haaks is.
- 2) Draai bouten zorgvuldig aan, draai moeren op bouten aansluitend op de buis of het onderdeel.
- 3) Besteed zorgvuldig aandacht aan de ITEMS BENODIGD VOOR IEDERE STAP. Dit kan een nuttige ondersteuning zijn bij het sorteren van uw hout en ijzerwaren. Montage zal gemakkelijker zijn indien items zijn gesorteerd per stap.
- 4) Besteed zorgvuldig aandacht aan het verzekeren van het gebruik van de juiste ijzerwaren bij de juiste stappen. Het gebruik van de onjuiste ijzerwaren kan resulteren in onjuiste montage.
- 5) Wanneer een inslagmoer wordt gebruikt, volg deze instructies. Plaats de inslagmoer in het voorgeboorde gat. Tik deze erin met een hamer. Plaats bout met sluitringen aan de tegenovergestelde kant. Draai handmatig aan om ervoor te zorgen dat de bout in de inslagmoer zit. NIET te strak aandraaien.
- 6) Lees alle uitgeschreven stappen van iedere stap grondig. De uitgeschreven stappen kunnen belangrijke informatie bevatten die niet wordt getoond in de afbeeldingen.

Onderdelen Identificatie

Houten Onderdelen (NIET OP SCHAAL)



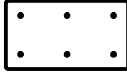
- (1) **M77 - GLIJBAAN BEUGEL - W100544**
5/8"x3 3/8"x17 1/4" (16x86x438)



- (2) **M78 - CENTRALE GLIJBAAN BEUGEL - W100545**
5/8"x3 3/8"x17 1/4" (16x86x438)



- (1) **E4 - STAANDE BALK - W2A01970**
1 3/8"x3 3/8"x57 3/8" (36x86x2274)



- (4) **Q2 - ZANDBAK ZITONDERSTEUNING - W4L06434**
1"x4 3/8"x8" (24x112x202)



- (4) **J9 - ONDERSTEUNINGSPANEEL - W4L06064**
1"x2 3/8"x3" (24x60x76)



- (2) **J2 - LEGPLANK ONDERSTEUNING - W4L06903**
1"x2 3/8"x2 3/8" (24x60x60)



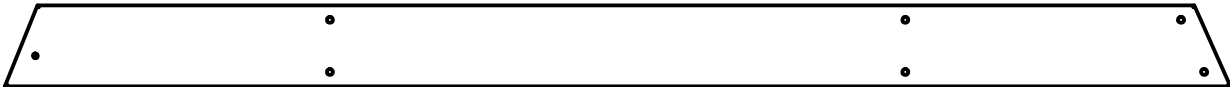
- (1) **E1 - STAANDE BALK - W4L06890**
1 3/8"x3 3/8"x89 1/2" (36x86x2274)



- (1) **E2 - STAANDE BALK - W4L06891**
1 3/8"x3 3/8"x89 1/2" (36x86x2274)



- (1) **E3 - STAANDE BALK - W4L06892**
1 3/8"x3 3/8"x89 1/2" (36x86x2274)



- (1) **K1 - ONDERGRONDPANEEL - W4L06893**
5/8"x5 1/4"x79 7/8" (16x134x2028)



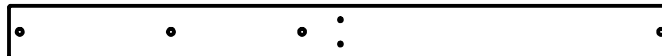
- (4) **K2 - ONDERGRONDPANEEL - W4L06894**
5/8"x5 1/4"x43 1/4" (16x134x1097)



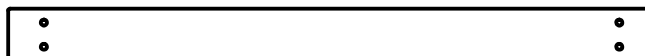
- (2) **K3 - ONDERGRONDPANEEL - W4L06896**
5/8"x5 1/4"x42 1/8" (16x134x1070)



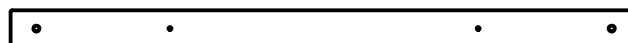
- (1) **M1 - VEILIGHEIDSPANEEL - W4L06895**
5/8"x3 3/8"x40 7/8" (16x86x1038)



- (1) **M2 - VLOERRAIL - W4L06897**
5/8"x3 3/8"x43 1/4" (16x86x1097)



- (1) **H1 - VLOERRAIL - W4L06898**
1"x3 3/8"x42 1/8" (24x86x1070)

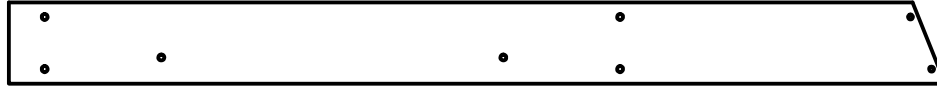


- (1) **J1 - WANDRAIL - W4L06900**
1"x2 3/8"x40 7/8" (24x60x1038)

Onderdelen Identificatie

Houten Onderdelen

(NIET OP SCHAAL)



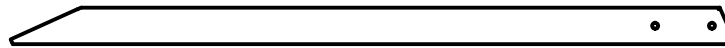
(1) **K4 - ONDERGRONDPANEEL - W4L06899**
5/8"x5 1/4"x61" (16x134x1549)



(1) **K5 - SERVEERPLANK - W4L06902**
5/8"x5 1/4"x40 7/8" (16x134x1038)



(1) **K6 - ONDERGRONDPANEEL - W4L06904**
5/8"x5 1/4"x44 1/2" (16x134x1129)



(1) **J3 - HOEKBEUGEL - W4L06905**
1"x2 3/8"x47 1/4" (24x60x1200)



(1) **J6 - LADDERRAIL - W4L06910**
1"x2 3/8"x50 1/8" (24x60x1273)



(1) **N1 - LUIFELPANEEL - W4L06907**
5/8"x2 3/8"x34 1/8" (16x60x866)



(4) **H2 - DEKBEUGEL - W4L06909**
1"x3 3/8"x18 3/4" (24x86x475)



(2) **G2 - ZANDBAK ZITJE - W4L06433**
1"x5 1/4"x14 5/8" (24x134x370)



(2) **J4 - LUIFELPANEEL - W4L06906**
1"x2 3/8"x14 1/8" (24x60x358)



(7) **O1 - PIKETPAAL - W4L06901**
5/8"x1 3/8"x13 1/4" (16x34x336)



(1) **M3 - LADDERSPORT - W4L06912**
5/8"x3 3/8"x20 1/4" (16x86x515)



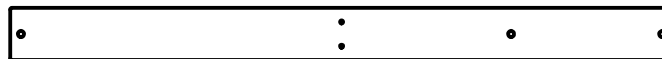
(2) **J5 - LUIFELSTEUN - W4L06908**
1"x2 3/8"x11 3/4" (24x60x298)



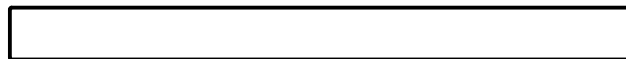
(1) **J7 - LADDERRAIL - W4L06911**
1"x2 3/8"x50 1/8" (24x60x1273)



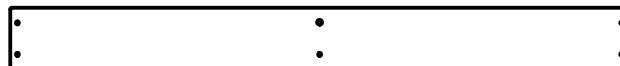
(6) **M4 - LADDERSPORT - W4L06913**
5/8"x3 3/8"x20 1/4" (16x86x515)



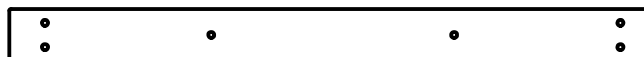
(1) **M5 - VLOERRAIL - W4L06914**
5/8"x3 3/8"x43 1/4" (16x86x1097)



(1) **H3 - VLOERSTEUN - W4L06915**
1"x3 3/8"x40 7/8" (24x86x1038)



(1) **Y1 - VLOERPANEEL - W4L06916**
5/8"x4"x40 3/8" (16x102x1024)

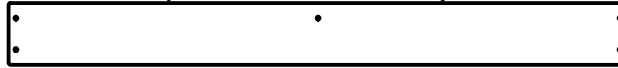


(1) **H10 - VLOERRAIL - W4L07317**
1"x3 3/8"x42 1/8" (24x86x1070)

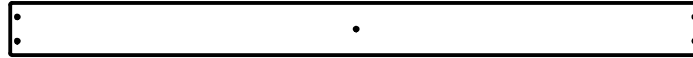
Onderdelen Identificatie

Houten Onderdelen

(NIET OP SCHAAL)



- (1) Y2 - VLOERPANEEL - W4L06917
5/8"x4"x40 3/8" (16x102x1024)



- (10) M6 - VLOERPANEEL - W4L06918
5/8"x3 3/8"x45 1/8" (16x86x1145)



- (2) M7 - WANDRAIL - W4L06919
5/8"x3 3/8"x41 1/2" (16x86x1054)



- (2) M8 - WANDRAIL - W4L06920
5/8"x3 3/8"x42 1/8" (16x86x1070)



- (1) M9 - WANDRAIL - W4L06941
5/8"x3 3/8"x43 1/4" (16x86x1097)



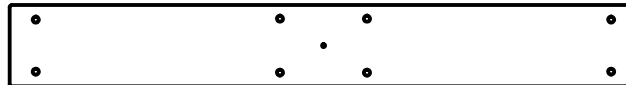
- (1) M10 - WANDRAIL - W4L06942
5/8"x3 3/8"x43 1/4" (16x86x1097)



- (1) M11 - GEWELFDE WANDRAIL - W4L06943
5/8"x3 3/8"x43 1/4" (16x86x1097)



- (23) O2 - PIKETPAAL - W4L06944
5/8"x1 3/8"x18 1/4" (16x34x465)



- (1) G1 - SCHOMMELBALK STANDAARD - W4L06945
1"x5 1/4"x40 7/8" (24x134x1038)



- (2) H4 - HORIZONTALE DEKZEILSTEUN - W4L06946
1"x3 3/8"x56 1/8" (24x86x1425)



- (1) J8 - WANDPANEEL - W4L06947
1"x2 3/8"x25" (24x60x634)



- (2) O3 - VEILIGHEIDSPANEEL - W4L06948
5/8"x1 3/8"x40 7/8" (16x34x1038)



- (2) H5 - HORIZONTALE DEKZEILSTEUN - W4L06949
1"x3 3/8"x48 3/4" (24x86x1237)

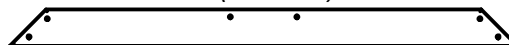


- (4) H6 - DAKPANEEL - W4L06950
1"x3 3/8"x40 3/8" (24x86x1025)



- (1) T1 - DAKPANEEL - W4L06951
1"x1 3/8"x48 3/4" (24x34x1237)

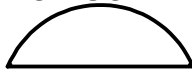
- (2) J10 - DAKPANEEL - W4L06952
1"x2 3/8"x4" (24x60x102)



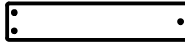
- (2) N2 - DAKPANEEL - W4L06953
5/8"x2 3/8"x33 1/8" (16x60x840)

Onderdelen Identificatie

Houten Onderdelen (NIET OP SCHAAL)



- (2) Y3 - ZONNESTRAAL HALVE MAAN - W4L06954
5/8"x4"x12" (16x102x306)



- (2) N3 - ZONNESTRAAL PANEEL - W4L06955
5/8"x2 3/8"x11 3/4" (16x60x299)



- (4) N4 - ZONNESTRAAL PANEEL - W4L06956
5/8"x2 3/8"x8 1/8" (16x60x205)



- (1) O4 - LUIFELPANEEL - W4L06957
5/8"x1 3/8"x32 1/4" (16x34x818)



- (1) SB74 - ZONNESTRAAL PANEEL - W4L06961
2"x5 1/4"x89 1/2" (50x134x2274)



- (2) E77 - HOEKBEUGEL - W4L06962
1 3/8"x3 3/8"x74 3/8" (36x86x1890)



- (1) W71 - SCHOMMELBALK STEUN - W4L06963
2"x3 3/8"x49 5/8" (50x86x1260)



- (2) E5 - KLIMREK STAANDE BALK - W4L06964
1 3/8"x3 3/8"x70 3/8" (36x86x1786)



- (2) H81 - KLIMREK BEUGEL - W4L06965
1"x3 3/8"x19 3/8" (24x86x492)



- (1) M82 - KLIMREK ONDERGRONDPANEEL - W4L06966
5/8"x3 3/8"x40 3/8" (16x86x1026)



- (2) H7 - BANK ONDERGRONDPANEEL - W4L06967
1"x3 3/8"x18 1/8" (24x86x460)



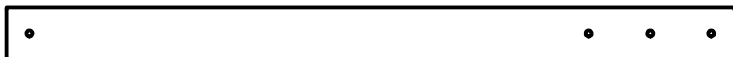
- (2) H8 - BANK STAANDE BALK - W4L06968
1"x3 3/8"x11 3/4" (24x86x300)



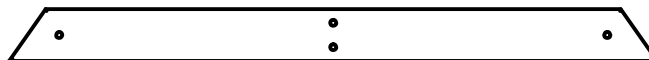
- (2) H9 - BANK ZITONDERSTEUNING - W4L06969
1"x3 3/8"x6 1/2" (24x86x166)



- (2) M12 - BANK ZITTING - W4L06970
5/8"x3 3/8"x26" (16x86x660)



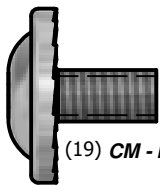
- (2) E7 - KLIMREK RAIL - W4L06938 1
3/8"x3 3/8"x48" (36x86x1219)



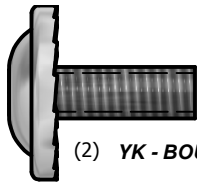
- (1) H79 - UITEINDE STEUN - W4L06923
1"x3 1/2"x42" (24x86x1072)

Onderdelen Identificatie

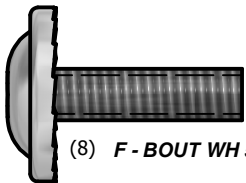
IJzerwaren



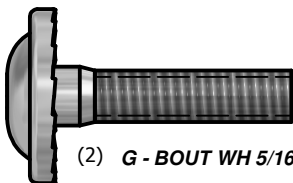
(19) CM - BOUT WH 5/16x1/2 - H100115



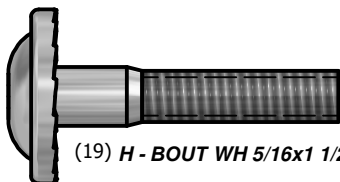
(2) YK - BOUT WH 5/16x3/4 - H100222



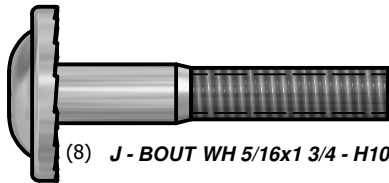
(8) F - BOUT WH 5/16x1 - H100008



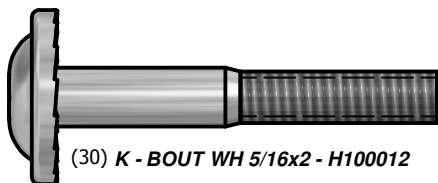
(2) G - BOUT WH 5/16x1 1/4 - H100009



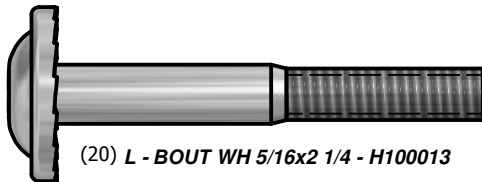
(19) H - BOUT WH 5/16x1 1/2 - H100010



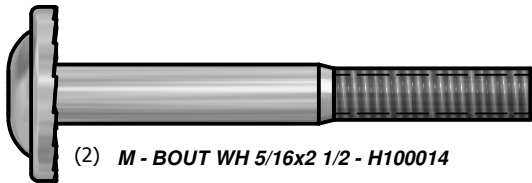
(8) J - BOUT WH 5/16x1 3/4 - H100011



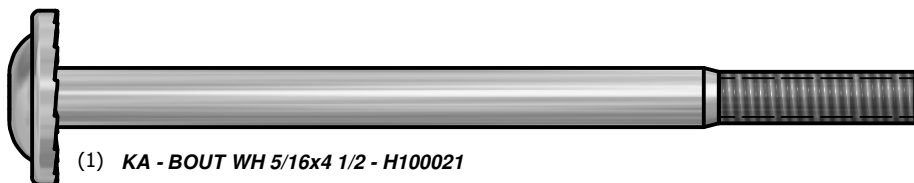
(30) K - BOUT WH 5/16x2 - H100012



(20) L - BOUT WH 5/16x2 1/4 - H100013



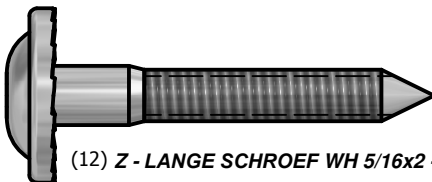
(2) M - BOUT WH 5/16x2 1/2 - H100014



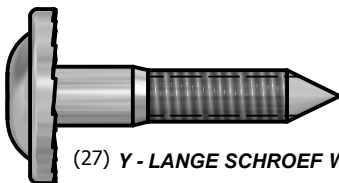
(1) KA - BOUT WH 5/16x4 1/2 - H100021



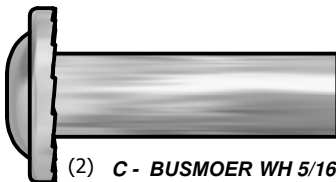
(1) AB - LANGE SCHROEF WH 5/16x3 - H100029



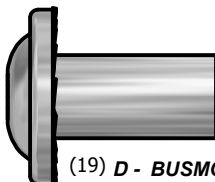
(12) Z - LANGE SCHROEF WH 5/16x2 - H100027



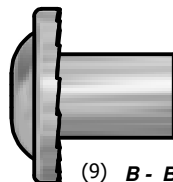
(27) Y - LANGE SCHROEF WH 5/16x1 1/2 - H100026



(2) C - BUSMOER WH 5/16x1 1/2 - H100006



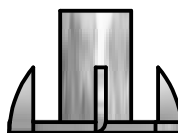
(19) D - BUSMOER WH 5/16x7/8 - H100005



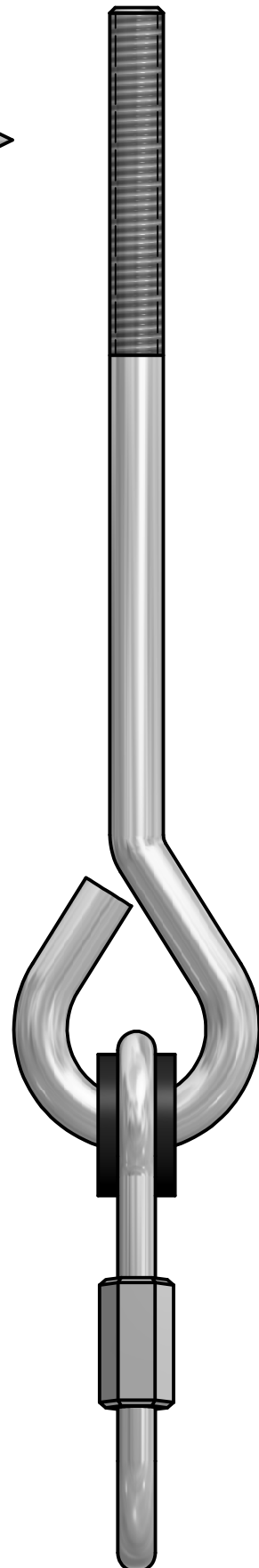
(9) B - BUSMOER WH 5/16x5/8 - H100004



(15) BE - INSLAGMOER 1/4 - H100072



(82) BG - INSLAGMOER 5/16 - H100074



(6) BZ - 9 1/2" SCHOMMELHAAK SNELKOPPELING - H100099

Onderdelen Identificatie

IJzerwaren

(4) **BM - SCHROEF PFH 6x3/4 - H100084**

(13) **BN - SCHROEF PFH 8x1 - H100085**

(92) **BR - SCHROEF PFH 8x1 1/8 - H100088**

(39) **BQ - SCHROEF PFH 8x1 1/4 - H100087**

(96) **BP - SCHROEF PFH 8x1 1/2 - H100086**

(60) **BS - SCHROEF PFH 8x1 3/4 - H100089**

(13) **CK - SCHROEF PFH 8x2 - H100111**

(26) **BT - SCHROEF PFH 8x2 1/2 - H100090**

(4) **AJ - BOUT HEX 5/16x1 1/4 - H100042**

(4) **AN - BOUT HEX 5/16x2-3/4 - H100047**

(13) **BA - BOUT PTH 1/4x3/4 - H100063**

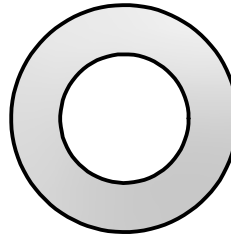
(2) **AZ - BOUT PTH 1/4x1 1/4 - H100062**

(17) **CH - TAPSCHROEF 14x1-1/2 - H100109**

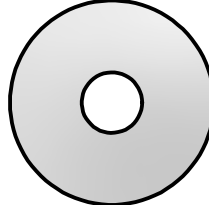
(17) **CY - SCHROEF PWH 8x5/8 - H100128**

(11) **LC - LANGE SCHROEF WH 1/4x1-1/2 - H100145**

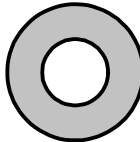
(2) **KY - BOUT WH 1/4x1/2 - H100141**



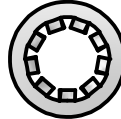
(7) **CB - ASBORGRING 17x30 - H100103**



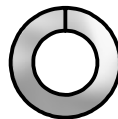
(16) **CD - PLATTE BORGRING 8x27 - H100105**



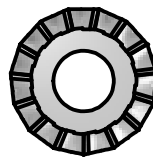
(11) **CE - PLATTE BORGRING 9x18 - H100106**



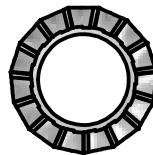
(24) **CG - BORGRING INT 8x15 - H100108**



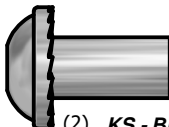
(4) **BX - VEERRING 5/16 - H100095**



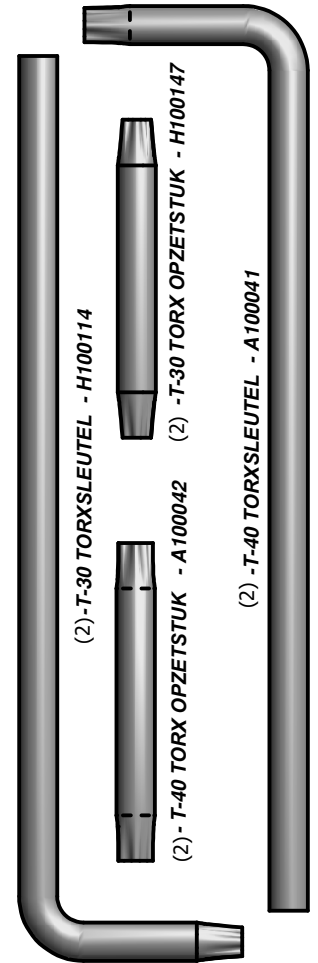
(105) **AC - BORGRING EXT 8x19 - H100030**



(22) **AD - BORGRING EXT 12x19 - H100031**



(2) **KS - BUSMOER WH 1/4x5/8 - H100136**

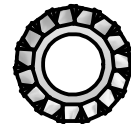


(2) - T-30 TORXSLEUTEL - H100114

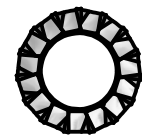
(2) - T-30 TORX OPZETSTUK - H100147

(2) - T-40 TORX OPZETSTUK - A100042

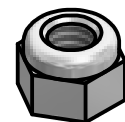
(2) - T-40 TORXSLEUTEL - A100041



(10) **KV - BORGRING EXT 6x15 - H100138**



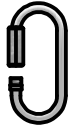
(2) **KW - BORGRING EXT 8x15 - H100139**



(9) **CJ - BORGMOER 5/16 - H100110**

Onderdelen Identificatie

Accessoires (NIET OP SCHAAL)



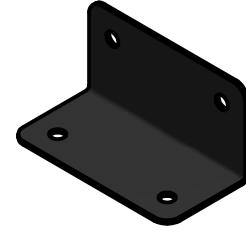
(6) FA - SNELKOPPELING - A100069



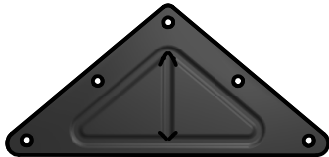
(3) - L-BEUGEL BLAUW 2.5x38x50x55 - A4M00584



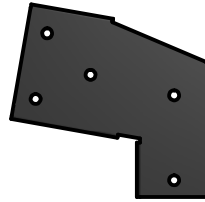
(2) - L-BEUGEL BLAUW 32x51 - A4M00646



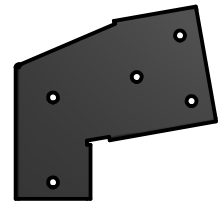
(2) GQ - L-BEUGEL BLAUW 66x66x127 - A100153



(2) SB - DRIEHOEKIGE PLAAT BLAUW 100 5 GATEN - A100309



(1) - SCHOMMELBALK UITGESTREKT BEUGEL
BLAUW - LINKS - A4M00511



(1) - SCHOMMELBALK UITGESTREKT BEUGEL
BLAUW - RECHTS - A4M00512



(1) SQ - "A" REVISIE ETIKET - A100314



(1) - L-BEUGEL - BLK - A4M00555



(4) - KETTING BLAUW 51.25" - A6P00292



(2) - KETTING BLAUW 31" - A6P00293



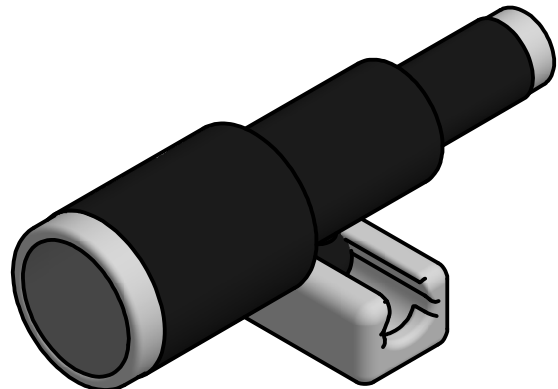
(8) - GRONDPEN BETONSTAAL - A4M00527



(5) - METALEN SPORT 559 BLAUW - A4M00585



(1) - STUURWIEL SCHIP BLAUW/GROENGEEL - A6P00125

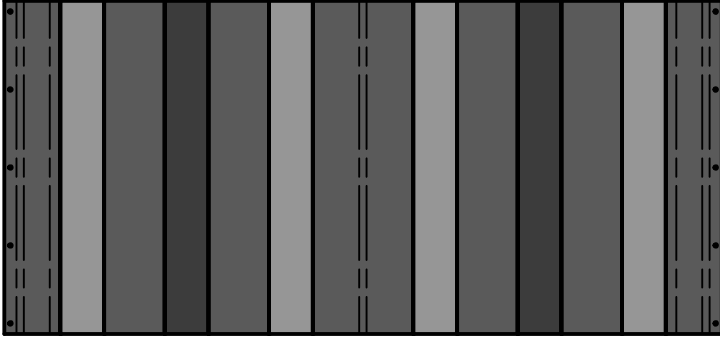


(1) - TELESCOOP BLAUW/ GROENGEEL - A6P00126

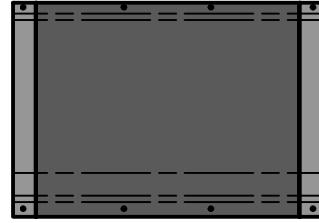
Onderdelen Identificatie

Accessoires

(NIET OP SCHAAL)



(1) - LUIFEL -43 1/4"x93 1/2" (1100x2374) - A6P00123



(1) - LUIFEL - 1/64"x32 1/4"x22 1/4" (.4x818x566) - A6P00124



(1) - GLIJBAAN BED (1) 8' GROENGEEL - A6P00131



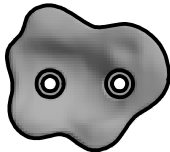
(1) GZ - GLIJBAANRAIL 8' BLAUWE RECHTS - A100161



(1) HA - GLIJBAANRAIL 8' BLAUWE LINKS - A100162



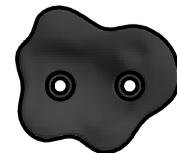
(2) HD - SCHOMMELZITTING BLAUW - A6P00133



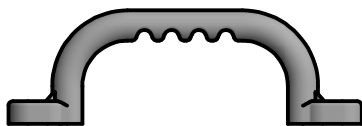
(2) - GROENGELE HC STEEN #1 - A6P00128



(2) - BLAUWE HC STEEN #2 - A6P00040



(2) - CRANBERRY HC STEEN #1 - A6P00129



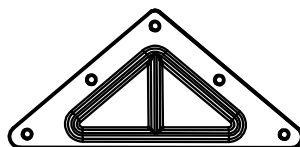
(4) - HANDVAT GROENGEEL PLASTIC - A6P00127



(1) - BLAUWE TRAPEZE - A6P00134



(1) E7 - KLIMREK RAIL - W4L06938
1 3/8"x3 3/8"x48" (36x86x1219)

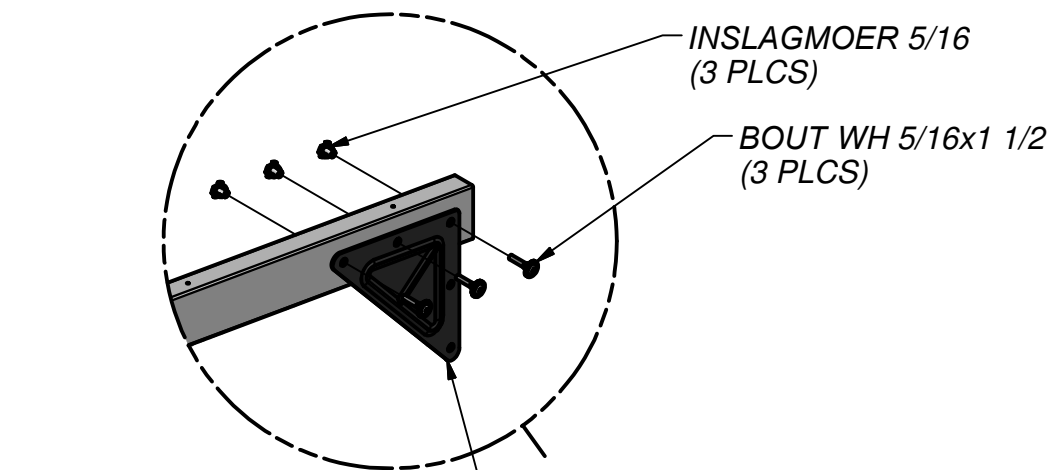


(1) SB - DRIEHOEKIGE PLAAT BLAUW 100 5 GATEN - A100309



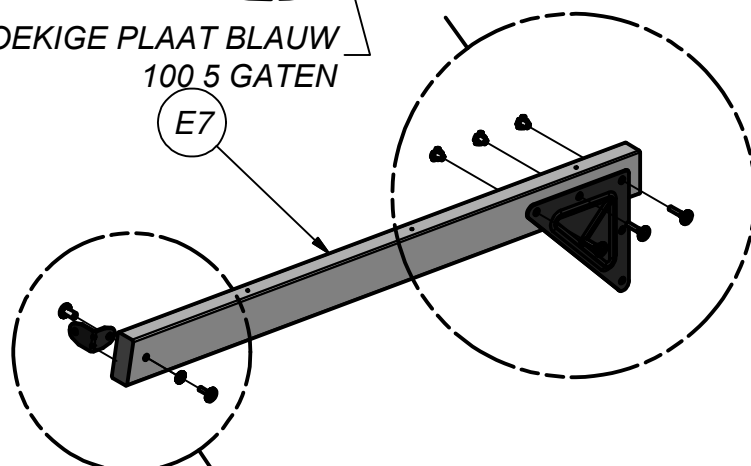
(1) - L-BEUGEL BLAUW 2.5x38x50x55 - A4M00584

KLIMREK MONTAGE STAP 1



DRIEHOEKIGE PLAAT BLAUW
100 5 GATEN

E7



(1) BOUT WH 5/16x1

(3) BOUT WH 5/16x1 1/2

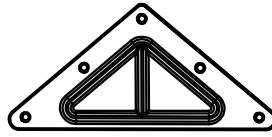
(1) BORGRING EXT 8x19

(3) INSLAGMOER 5/16

(1) BUSMOER WH 5/16x7/8



(1) E7 - KLIMREK RAIL - W4L06938
1 3/8"x3 3/8"x48" (36x86x1219)

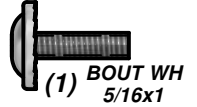
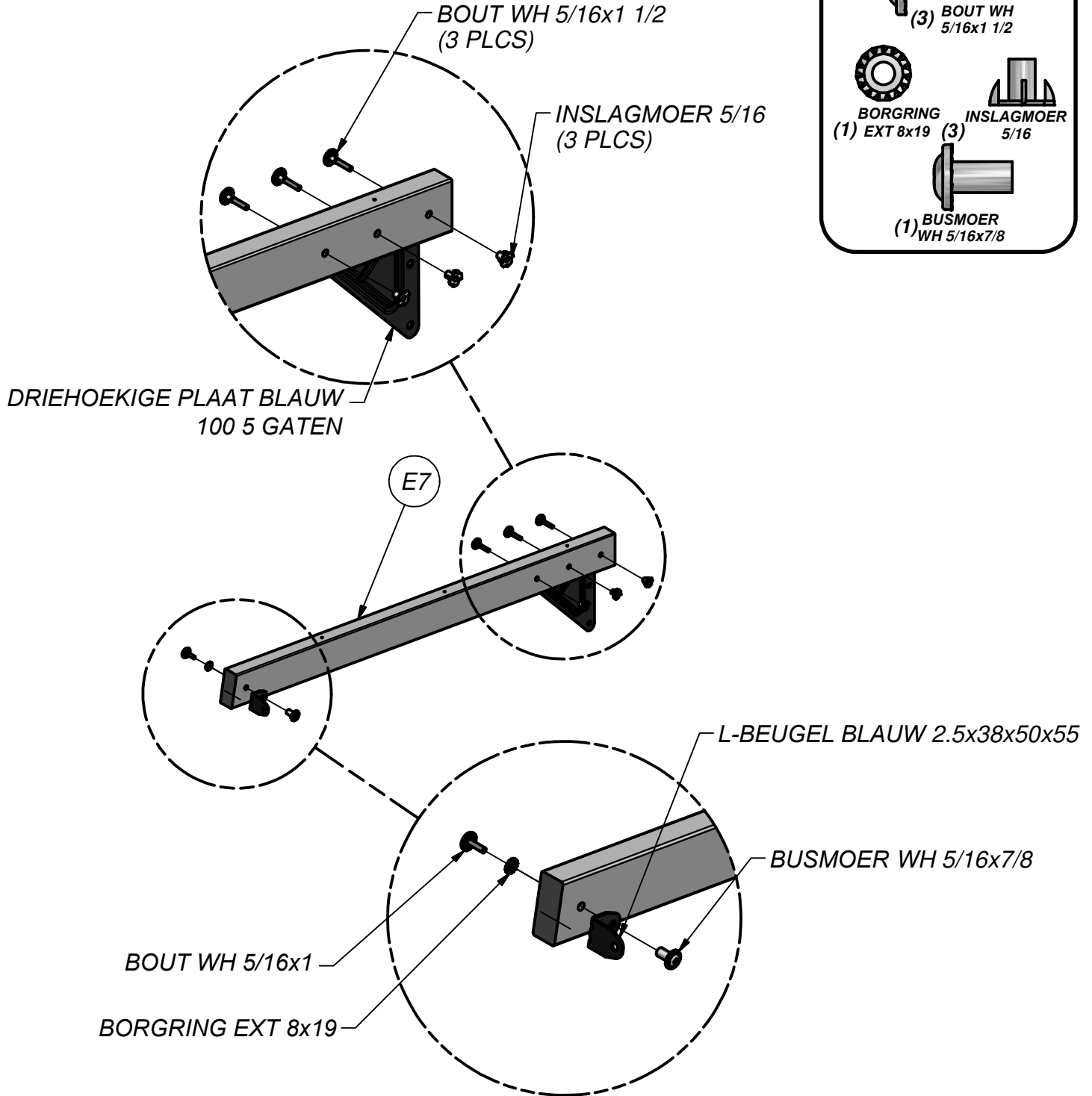


(1) SB - DRIEHOEKIGE PLAAT BLAUW 100 5 GATEN - A100309

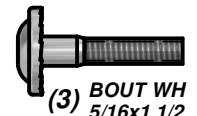


(1) - L-BEUGEL BLAUW 2.5x38x50x55 - A4M00584

KLIMREK MONTAGE STAP 2



(1) BOUT WH 5/16x1



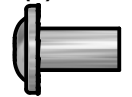
(3) BOUT WH 5/16x1 1/2



BORGRING
(1) EXT 8x19



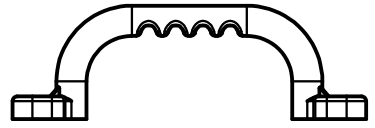
INSLAGMOER
(3) 5/16



(1) BUSMOER WH 5/16x7/8

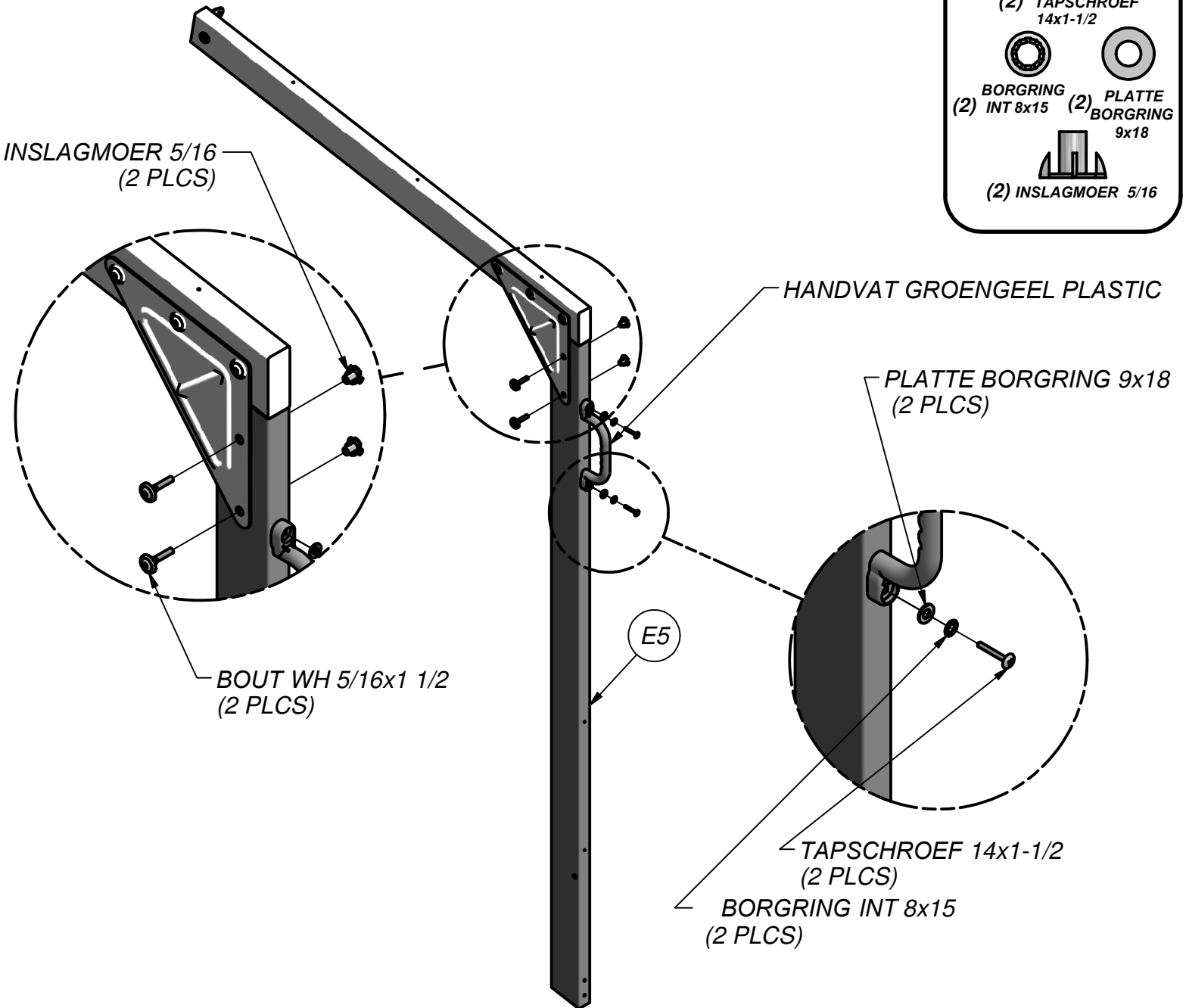
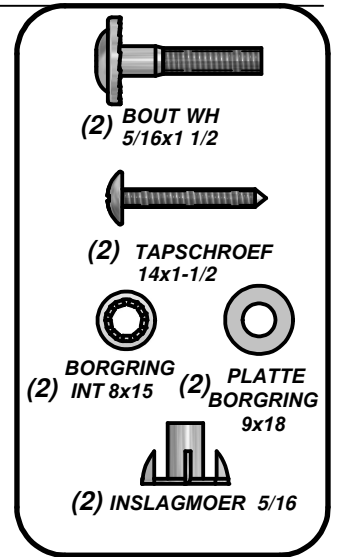


(1) E5 - KLIMREK STAANDE BALK - W4L06964
1 3/8"x3 3/8"x70 3/8" (36x86x1786)



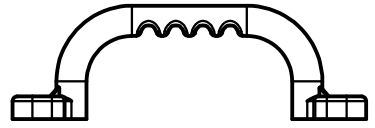
(1) - HANDVAT GROENGEEL PLASTIC - A6P00127

KLIMREK MONTAGE STAP 3



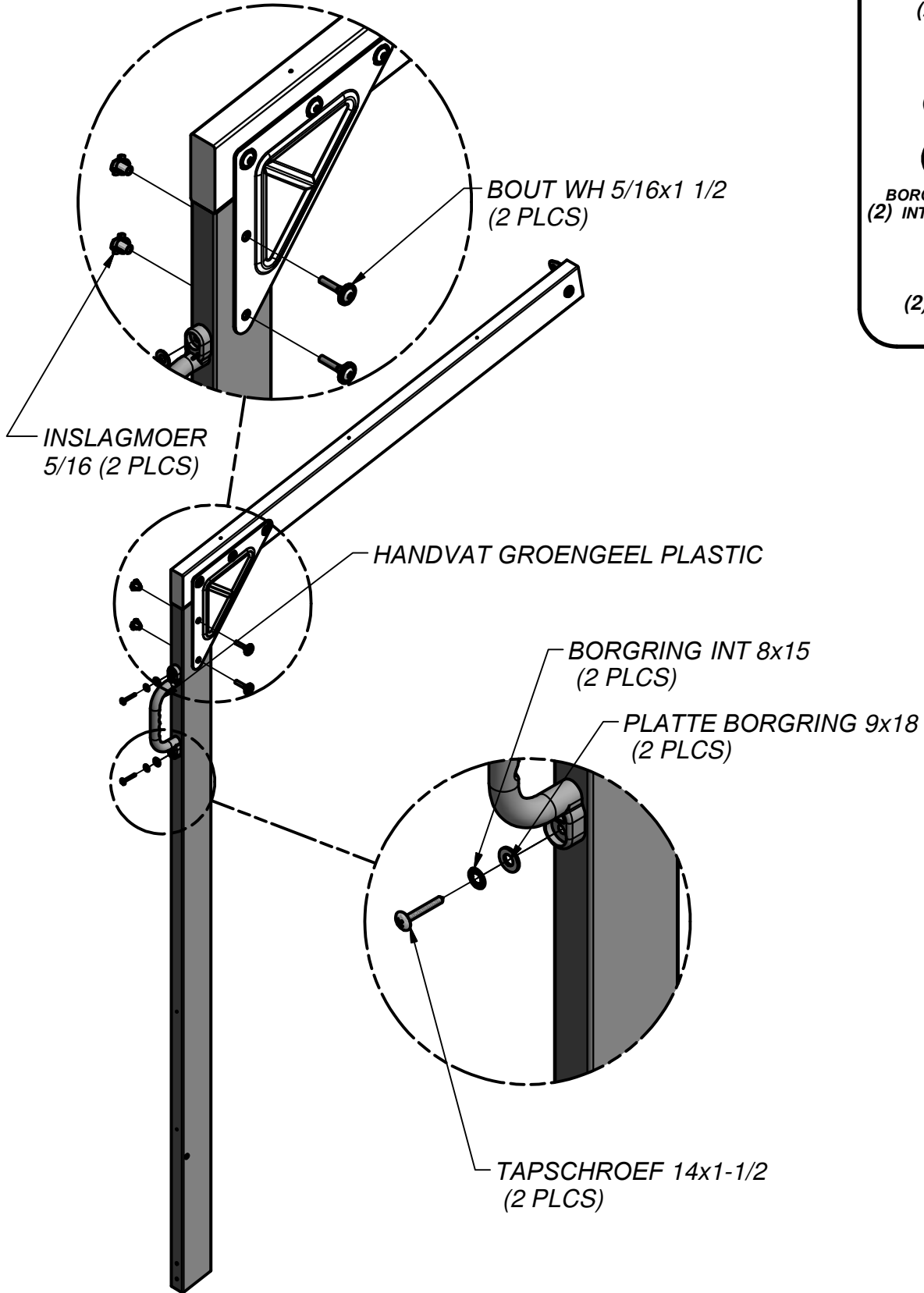


(1) E5 - KLIMREK STAANDE BALK - W4L06964
1 3/8"x3 3/8"x70 3/8" (36x86x1786)



(1) - HANDVAT GROENGEEL PLASTIC - A6P00127

KLIMREK MONTAGE STAP 4

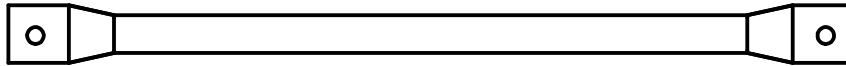


(2) BOUT WH 5/16x1 1/2

(2) TAPSCHROEF 14x1-1/2

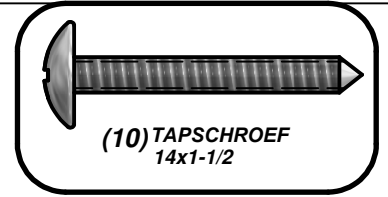
BORGRING (2) PLATTE
(2) INT 8x15 BORGRING 9x18

(2) INSLAGMOER 5/16

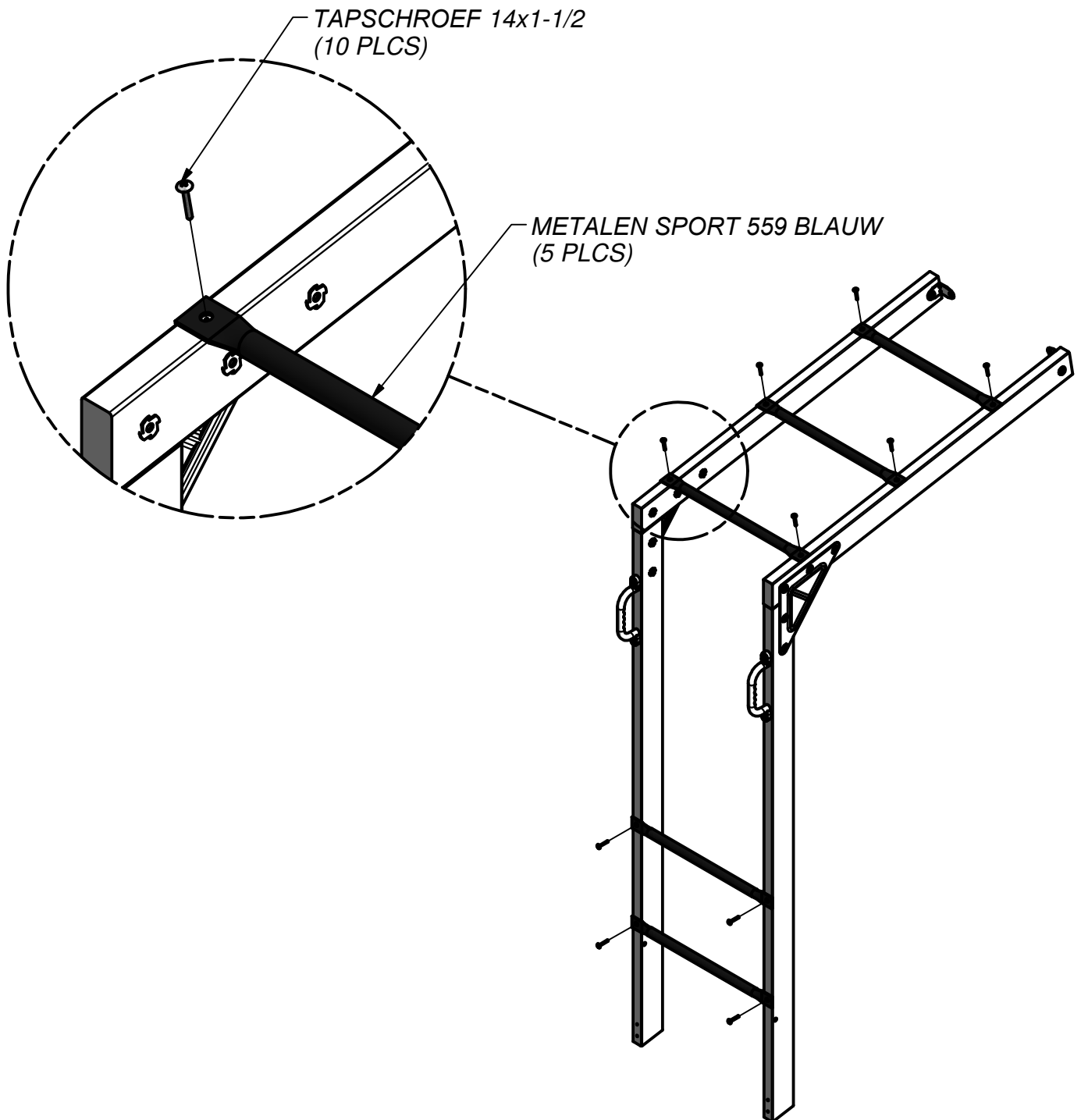


(5) - METALEN SPORT 559 BLAUW - A4M00585

KLIMREK MONTAGE
STAP 5



(10) TAPSCHROEF
14x1-1/2



TAPSCHROEF 14x1-1/2
(10 PLCS)

METALEN SPORT 559 BLAUW
(5 PLCS)

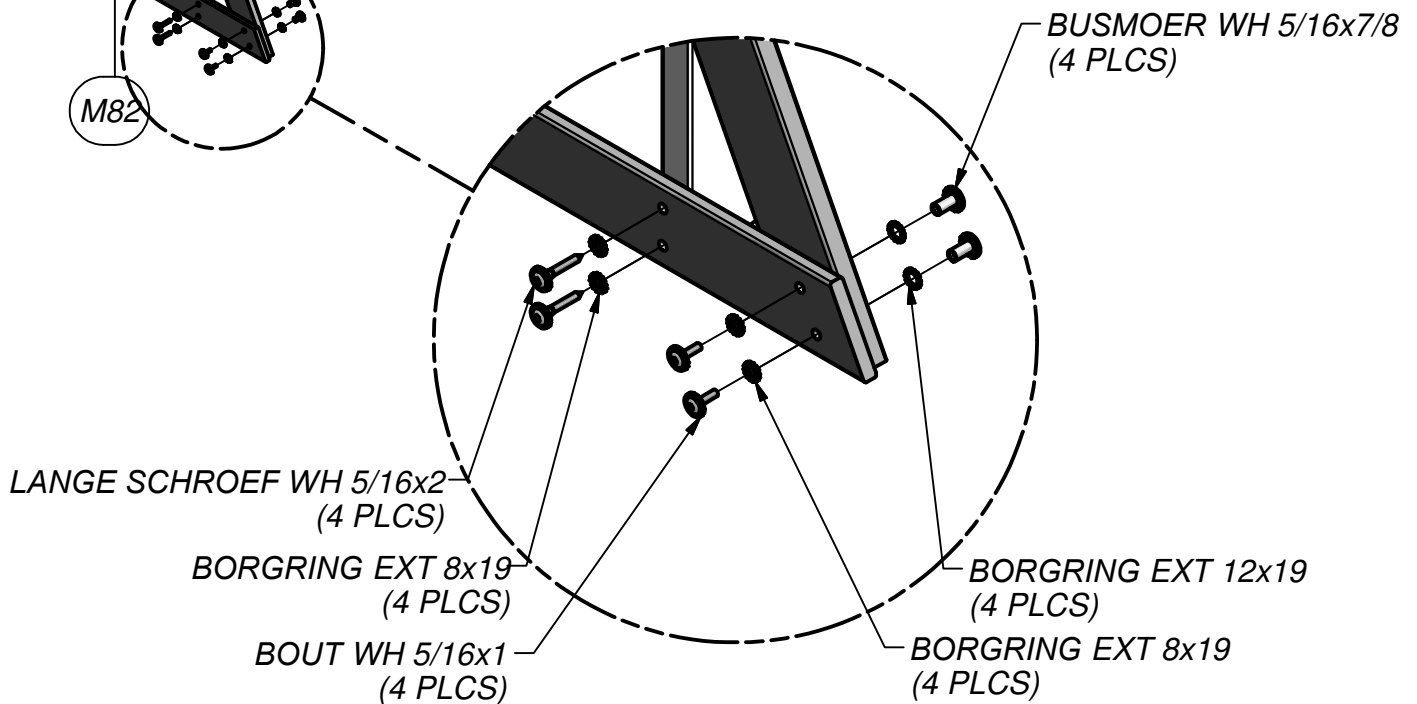
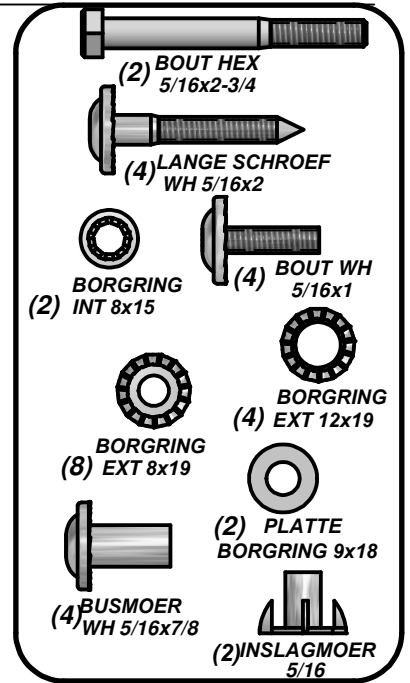
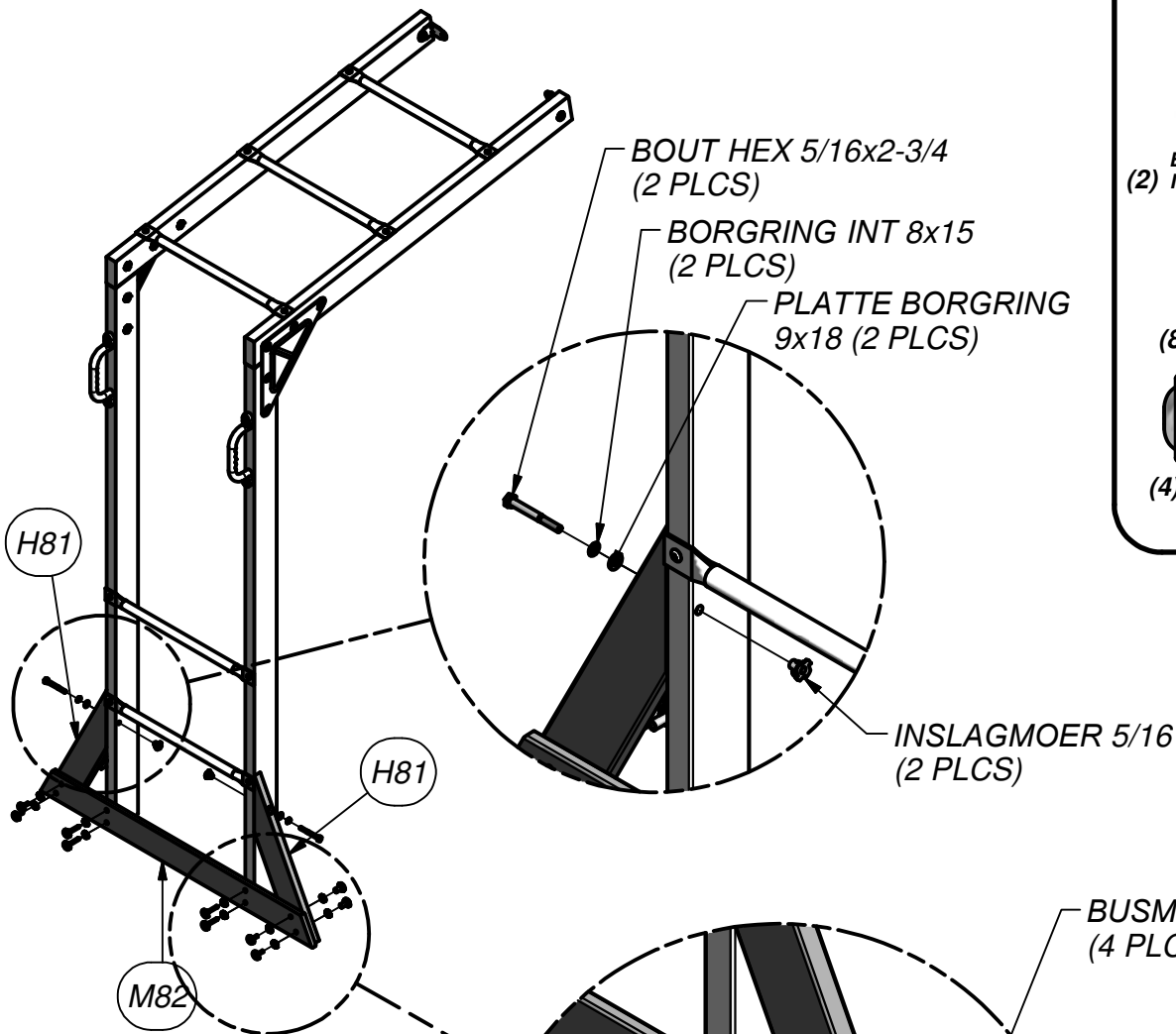


(2) H81 - KLIMREK BEUGEL - W4L06965
1"x3 3/8"x19 3/8" (24x86x492)



(1) M82 - KLIMREK ONDERGRONDPANEEL - W4L06966
5/8"x3 3/8"x40 3/8" (16x86x1026.204)

**KLIMREK MONTAGE
STAP 6**



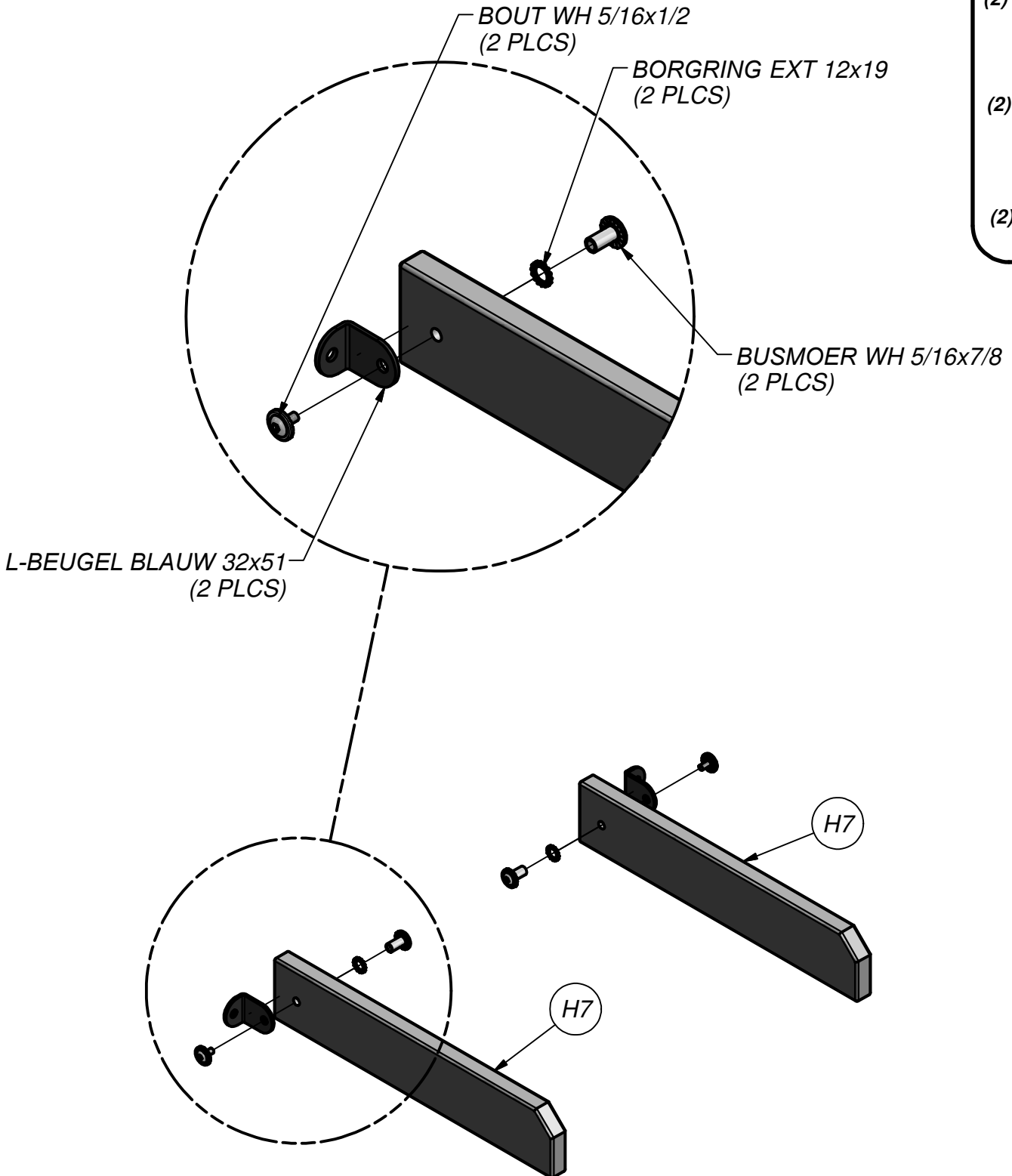
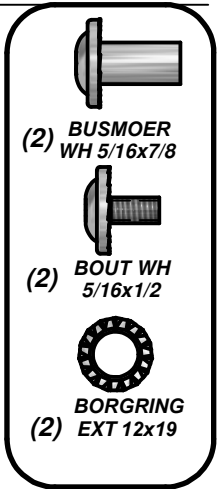


(2) H7 - BANK ONDERGRONDPANEEL - W4L06967
 1"x3 3/8"x18 1/8" (24x86x460)



(2) FZ - L-BEUGEL BLAUW 32x51 - A4M00646

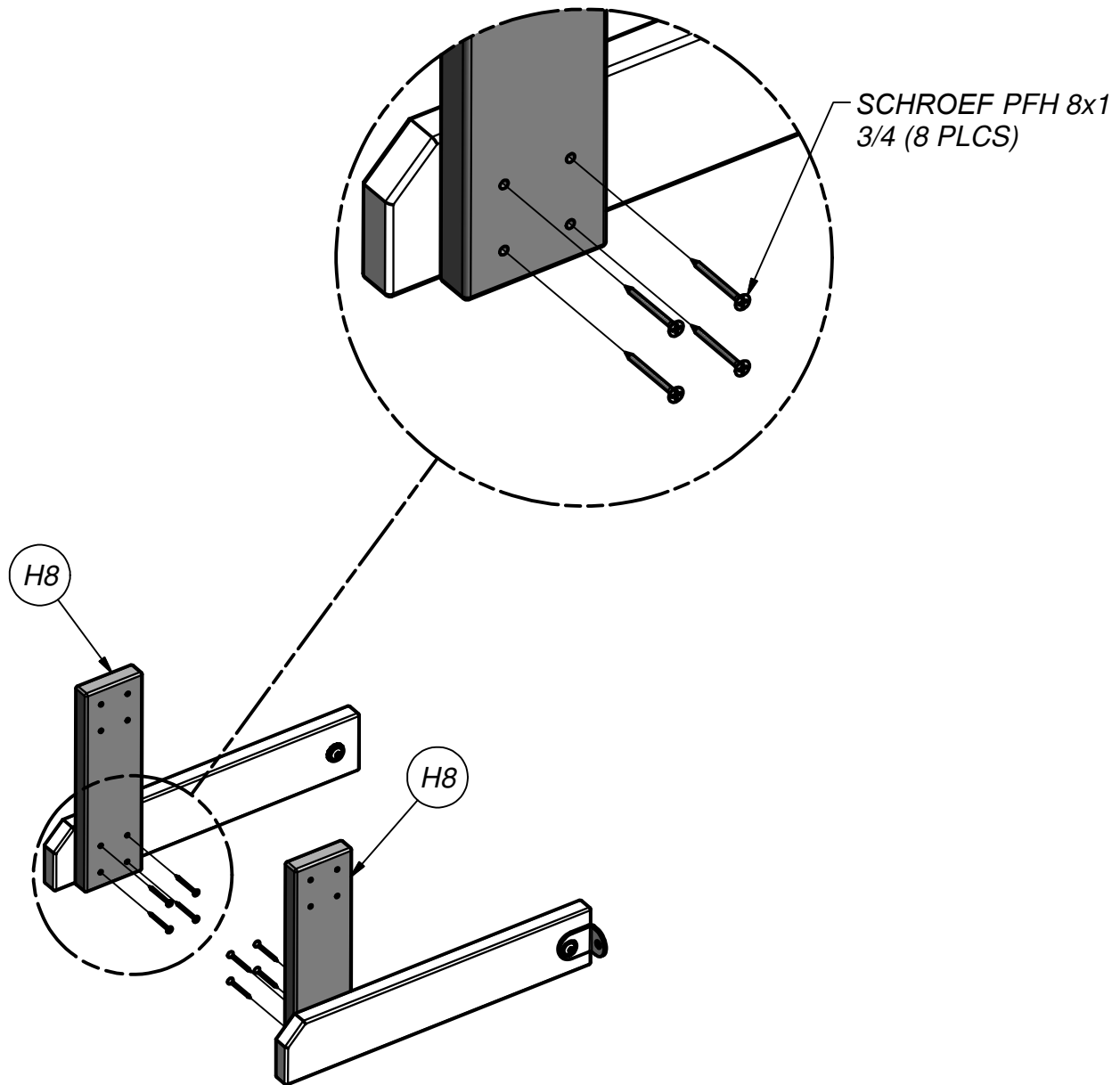
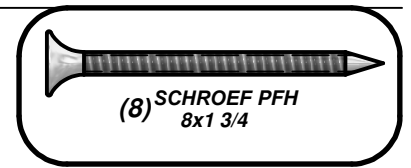
**BANK MONTAGE
 STAP 1**





(2) H8 - BANK STAANDE BALK - W4L06968
1"x3 3/8"x11 3/4" (24x86x300)

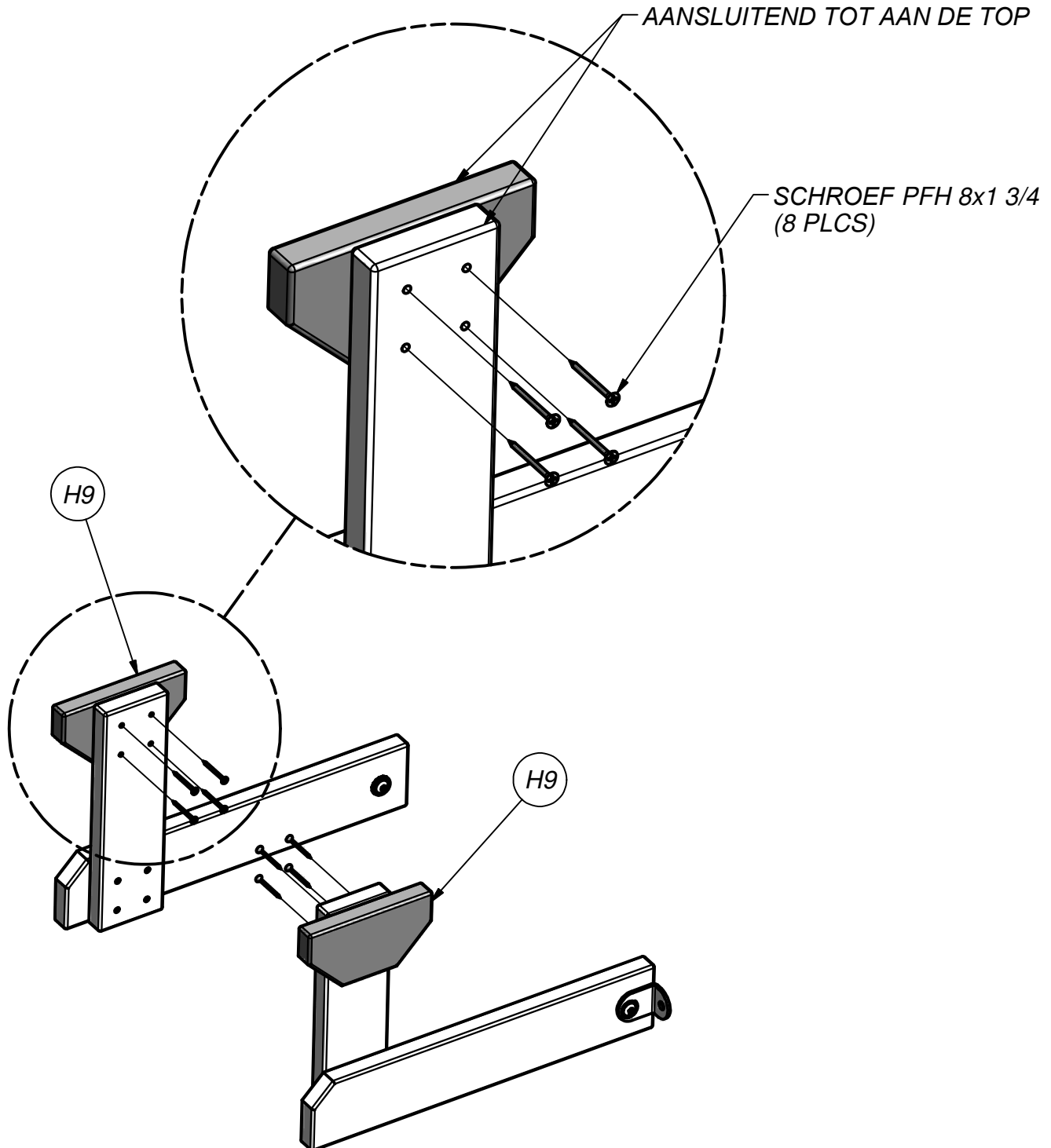
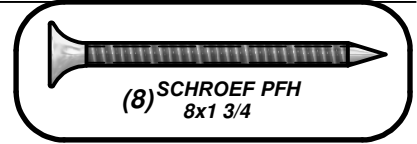
BANK MONTAGE
STAP 2





(2) H9 - BANK ZITONDERSTEUNING - W4L06969
1"x3 3/8"x6 1/2" (24x86x166)

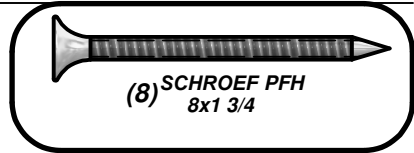
BANK MONTAGE
STAP 3



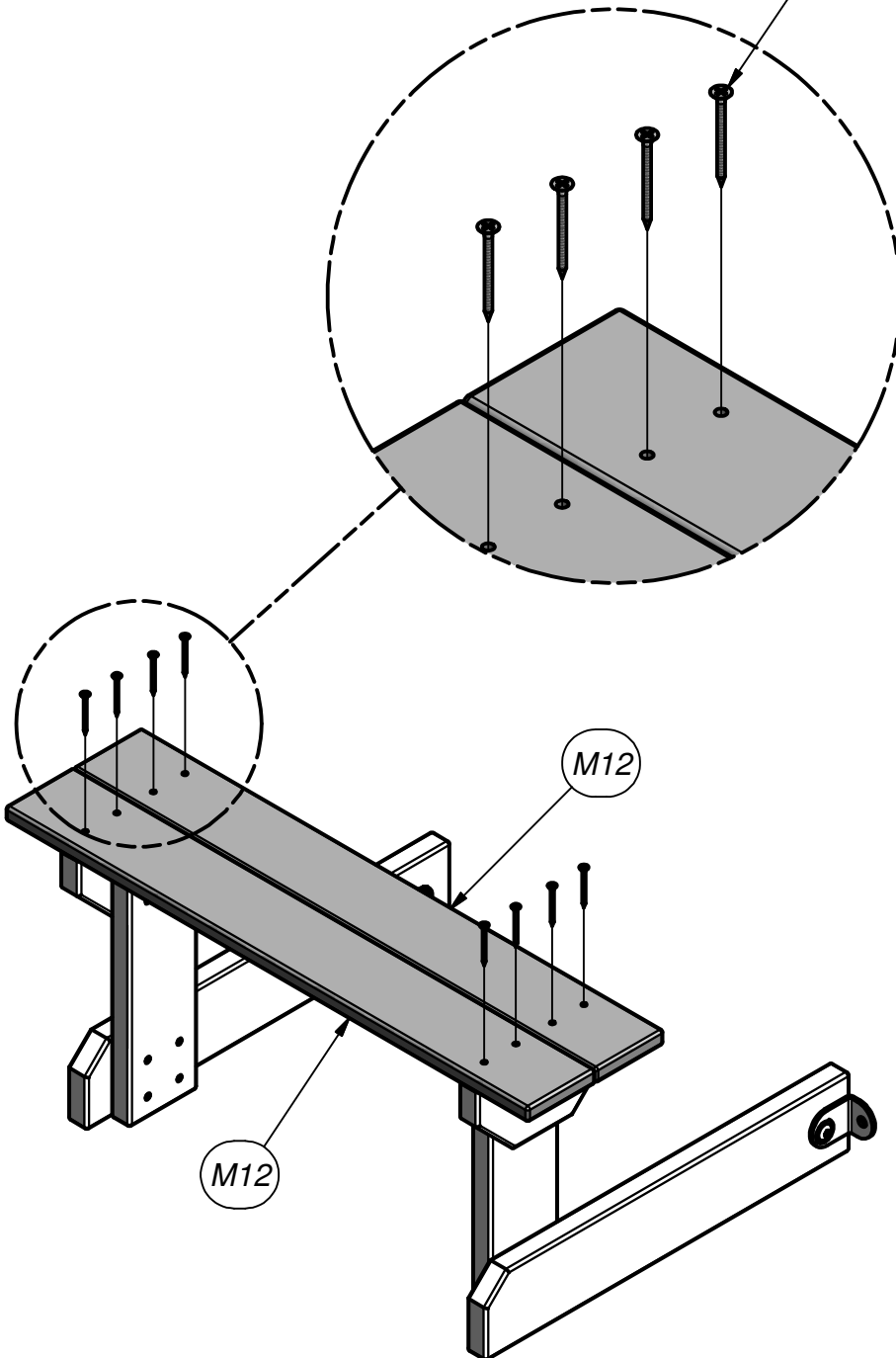


(2) M12 - BANK ZITTING - W4L06970
5/8"x3 3/8"x26" (16x86x660)

BANK MONTAGE
STAP 4



SCHROEF PFH 8x1 3/4
(8 PLCS)





(1) SB74 - ZONNESTRAAL PANEEL - W4L06961
2"x5 1/4"x89 1/2" (50x134x2274)



(1) - SCHOMMELBALK UITGESTREKT
BEUGEL BLAUW - LINKS - A4M00511

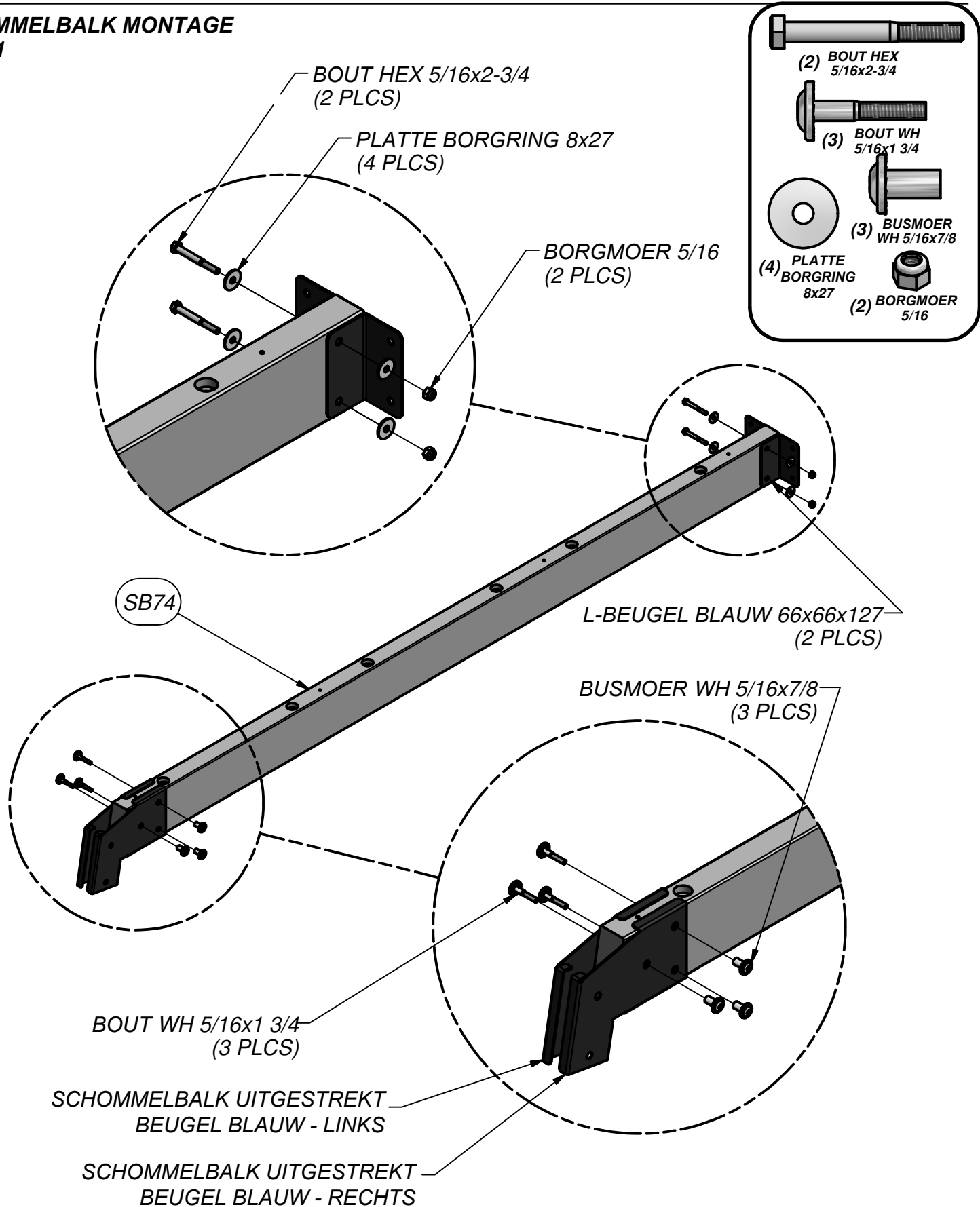


(2) GQ - L-BEUGEL BLAUW 66x66x127 - A100153



(1) - SCHOMMELBALK UITGESTREKT
BEUGEL BLAUW - RECHTS - A4M00512

SCHOMMELBALK MONTAGE STAP 1

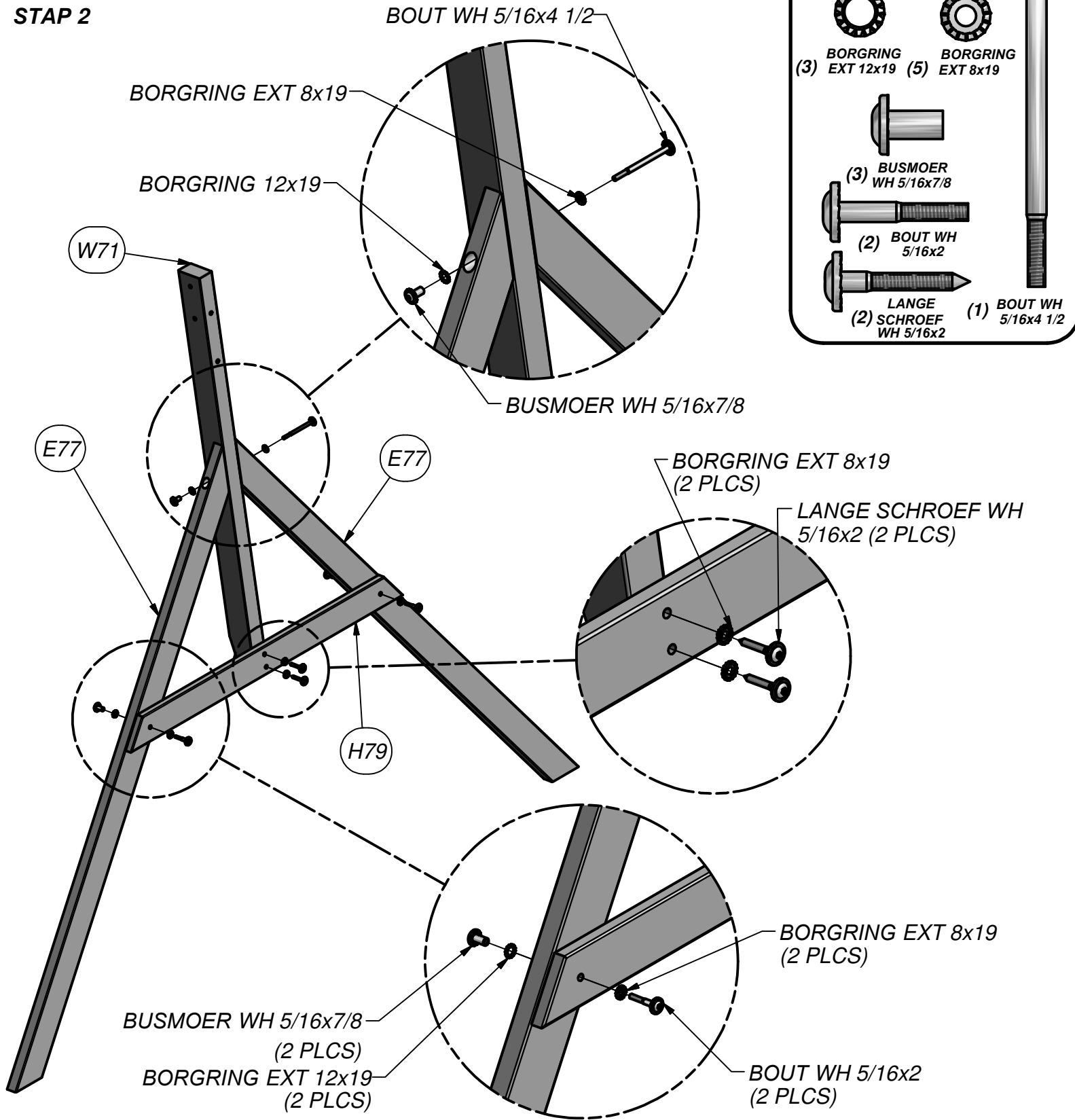


(2) E77 - HOEKBEUGEL - W4L06962
1 3/8"x3 3/8"x74 3/8" (36x86x1890)

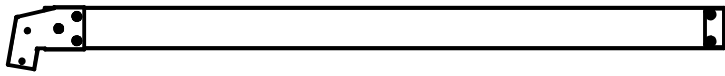
(1) W71 - SCHOMMELBALK STEUN - W4L06963
2"x3 3/8"x49 5/8" (50x86x1260)

(1) H79 - UITEINDE STEUN - W4L06923
1"x3 1/2"x42" (24x86x1072)

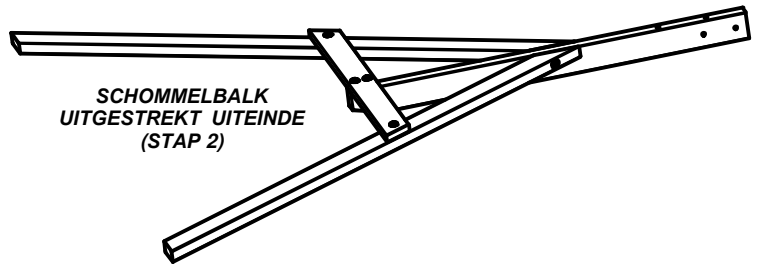
**SCHOMMELBALK MONTAGE
STAP 2**



(3) BORGRING EXT 12x19	(5) BORGRING EXT 8x19	
(3) BUSMOER WH 5/16x7/8		
(2) LANGE SCHROEF WH 5/16x2		
(1) BOUT WH 5/16x4 1/2		

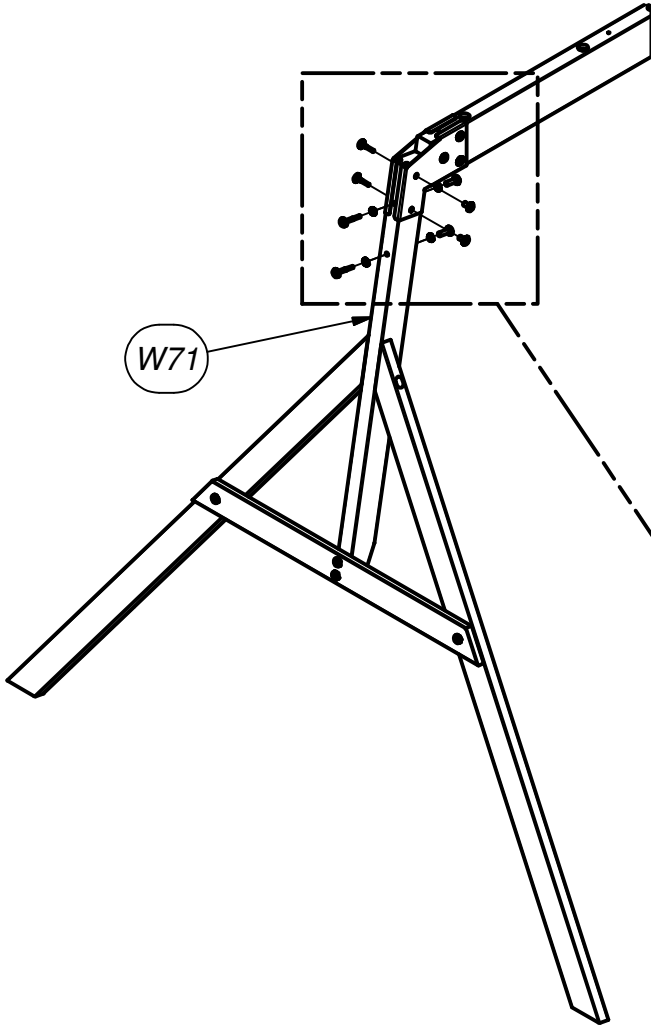


SCHOMMELBALK UITGESTREKT BEUGEL
(STAP 1)

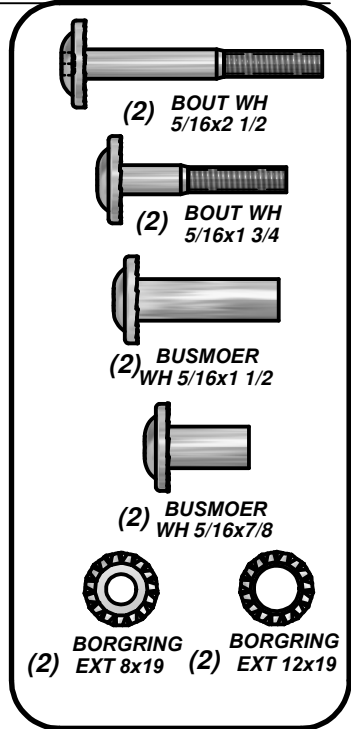


SCHOMMELBALK
UITGESTREKT UITEINDE
(STAP 2)

SCHOMMELBALK MONTAGE
STAP 3



W71



(2) BOUT WH
5/16x2 1/2

(2) BOUT WH
5/16x1 3/4

(2) BUSMOER
WH 5/16x1 1/2

(2) BUSMOER
WH 5/16x7/8

(2) BORGRING
EXT 8x19

(2) BORGRING
EXT 12x19

BOUT WH 5/16x1 3/4
(2 PLCS)

BUSMOER WH 5/16x7/8
(2 PLCS)

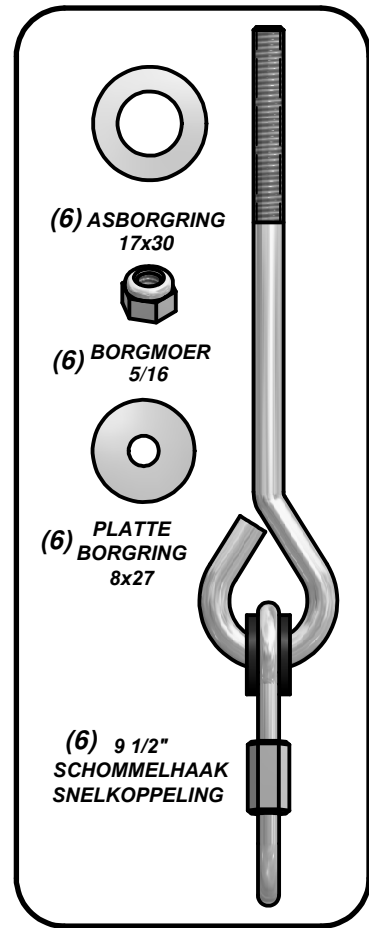
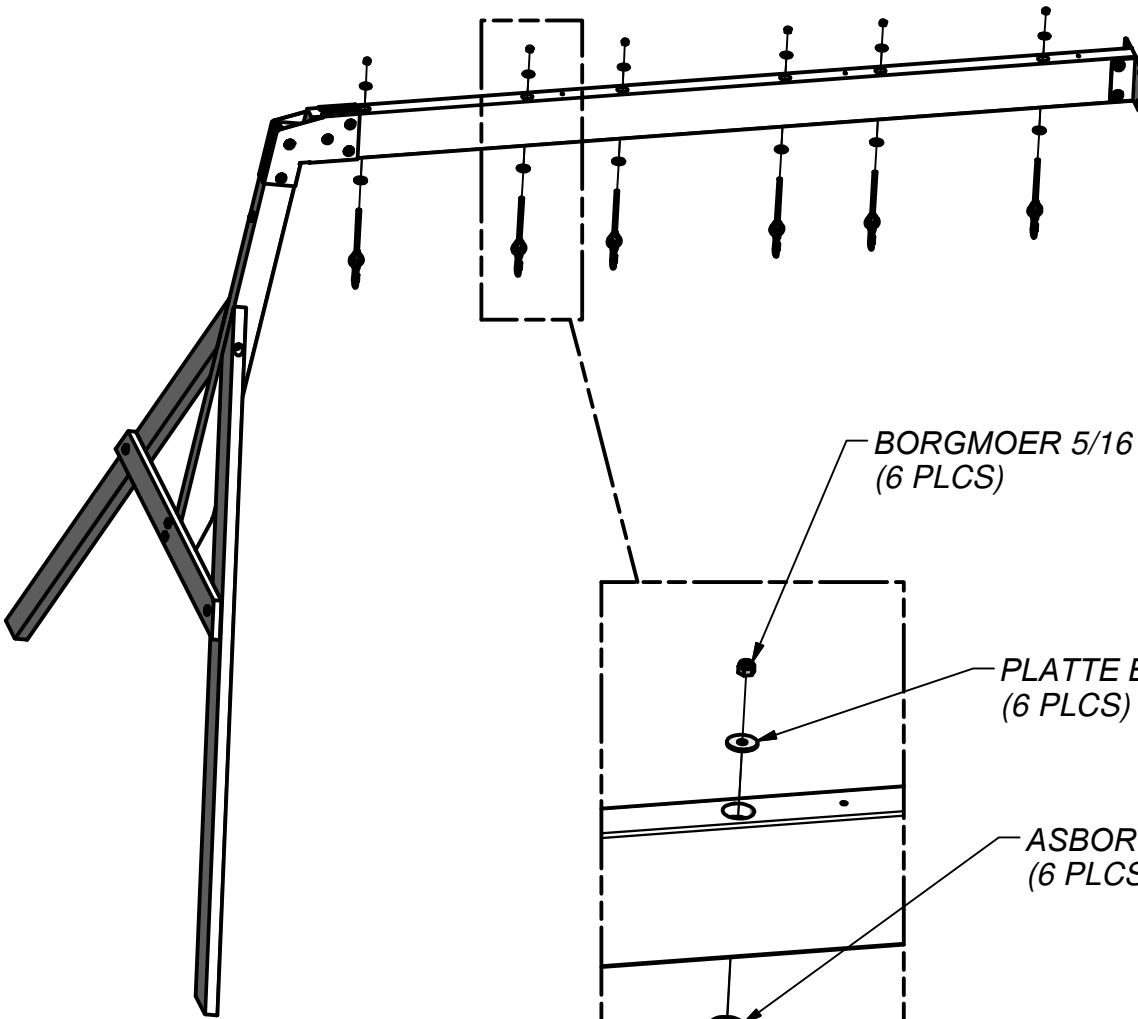
BOUT WH 5/16x2 1/2
(2 PLCS)

BORGRING EXT 8x19
(2 PLCS)

BUSMOER WH 5/16x1 1/2
(2 PLCS)

BORGRING EXT 12x19
(2 PLCS)

SCHOMMELBALK MONTAGE
STAP 4

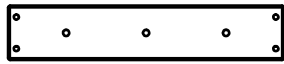


BORGMOER 5/16
(6 PLCS)

PLATTE BORGRING 8x27
(6 PLCS)

ASBORGRING 17x30
(6 PLCS)

9 1/2" SCHOMMELHAAK
SNELKOPPELING (6 PLCS)



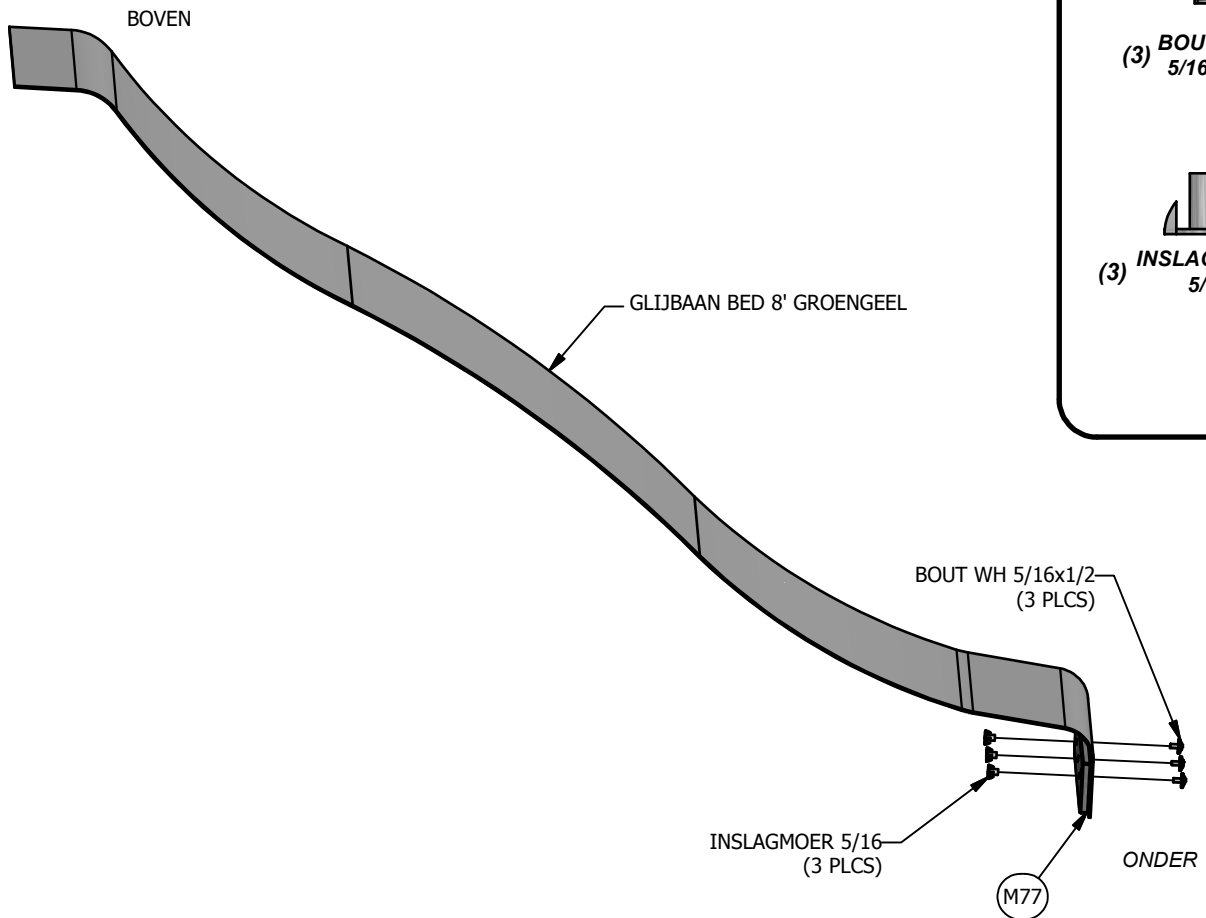
(1) M77 - GLIJBAAN BEUGEL - W100544



(1) - GLIJBAAN BED 8' GROENGEEL - A6P00131

MONTAGE GLIJBAAN

STAP 1



GEBRUIK 'M77' GLIJBAANBEUGEL ALS SJABLOON VOOR HET BOREN VAN HET GATENPATROON AAN DE ONDERZIJDE VAN HET GLIJBAAN BED. ZORG ERVOOR DAT GLIJBAANBEUGEL 1/4" OMHOOG VAN DE ONDERZIJDE RAND VAN HET GLIJBAANBED IS GEPLAATST ALVORENS HET GATENPATROON TE MARKEREN. GEBRUIK EEN 7/16" BOOR.

TIP: HET VOORBUIGEN VAN DE UITEINDEN ZAL MONTAGE VERGEMAKKELIJKEN.



(1) HA - GLIJBAANRAIL 8' BLAUWE LEFT - A100162



(2) M78 - CENTRALE GLIJBAAN BEUGEL - W100545



(1) GZ - GLIJBAANRAIL 8' BLAUWE RECHTS - A100161

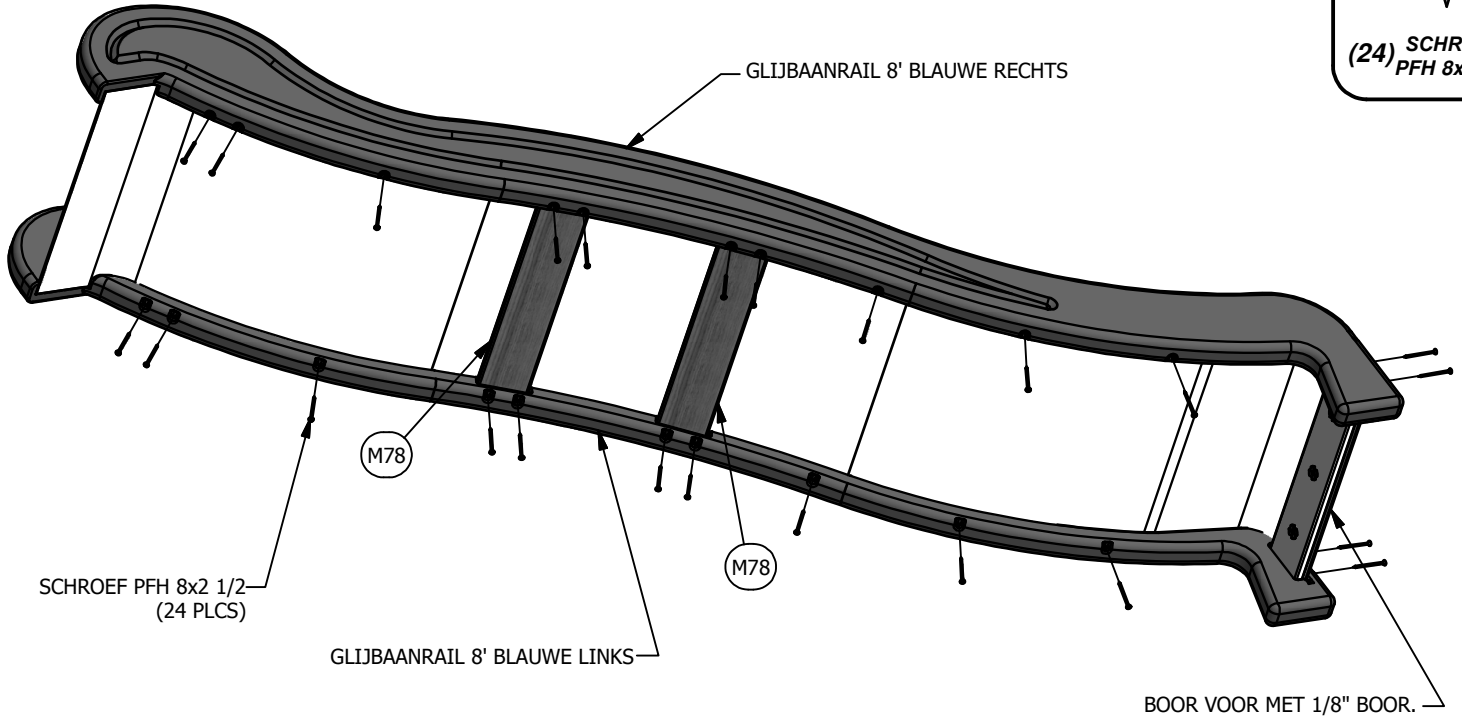
MONTAGE GLIJBAAN STAP 2

OPMERKING:

ZORG ERVOOR DAT STEUNEN
EN GLIJBAANBED VOLLEDIG
IN DE BANEN VAN DE
GLIJBAAN RAILS VALLEN.



(24) SCHROEF
PFH 8x2 1/2



TIP: EEN ASSISTENT IS VEREIST VOOR DEZE STAP.

E4 - STAANDE BALK - W2A01970
 (1) 1 3/8"x3 3/8"x57 3/8" (36x86x2274)

M8 - WANDRAIL - W4L06920
 (1) 5/8"x3 3/8"x42 1/8" (16x86x1070)

E1 - STAANDE BALK - W4L06890
 (1) 1 3/8"x3 3/8"x89 1/2" (36x86x2274)

H10 - VLOERRAIL - W4L07317
 (1) 1"x3 3/8"x42 1/8" (24x86x1070)

(1) SQ - "A" REVISIE ETIKET - A100314

K1 - ONDERGRONDPAANEEL - W4L06893
 (1) 5/8"x5 1/4"x79 7/8" (16x134x2028)

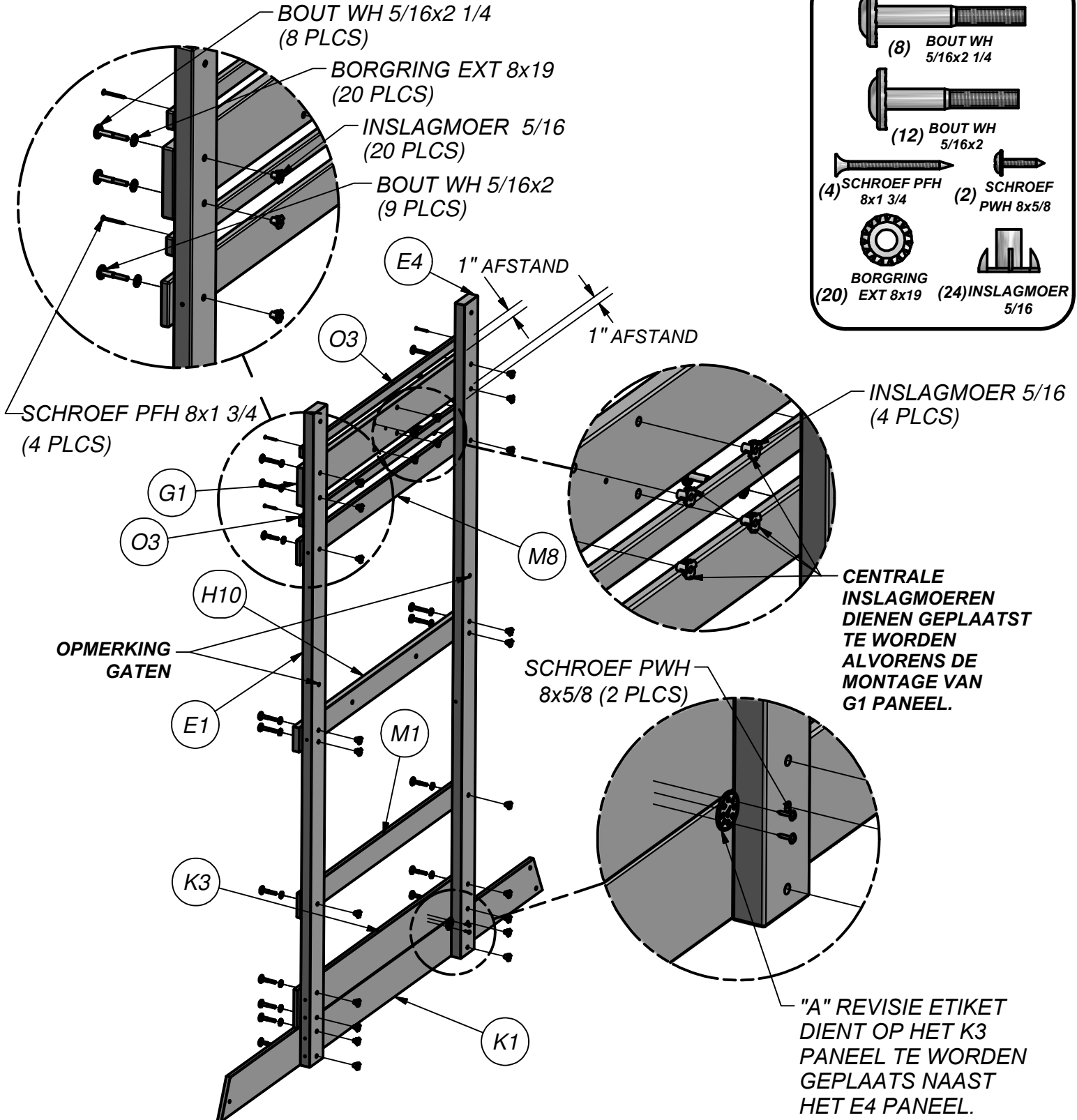
M1 - VEILIGHEIDSPANEEL - W4L06895
 (1) 5/8"x3 3/8"x40 7/8" (16x86x1038)

(1) K3 - ONDERGRONDPAANEEL - W4L06896
 5/8"x5 1/4"x42 1/8" (16x134x1070)

(1) G1 - SCHOMMELBALK STANDAARD- W4L06945
 1"x5 1/4"x40 7/8" (24x134x1038)

(2) O3 - VEILIGHEIDSPANEEL - W4L06948
 5/8"x1 3/8"x40 7/8" (16x34x1038)

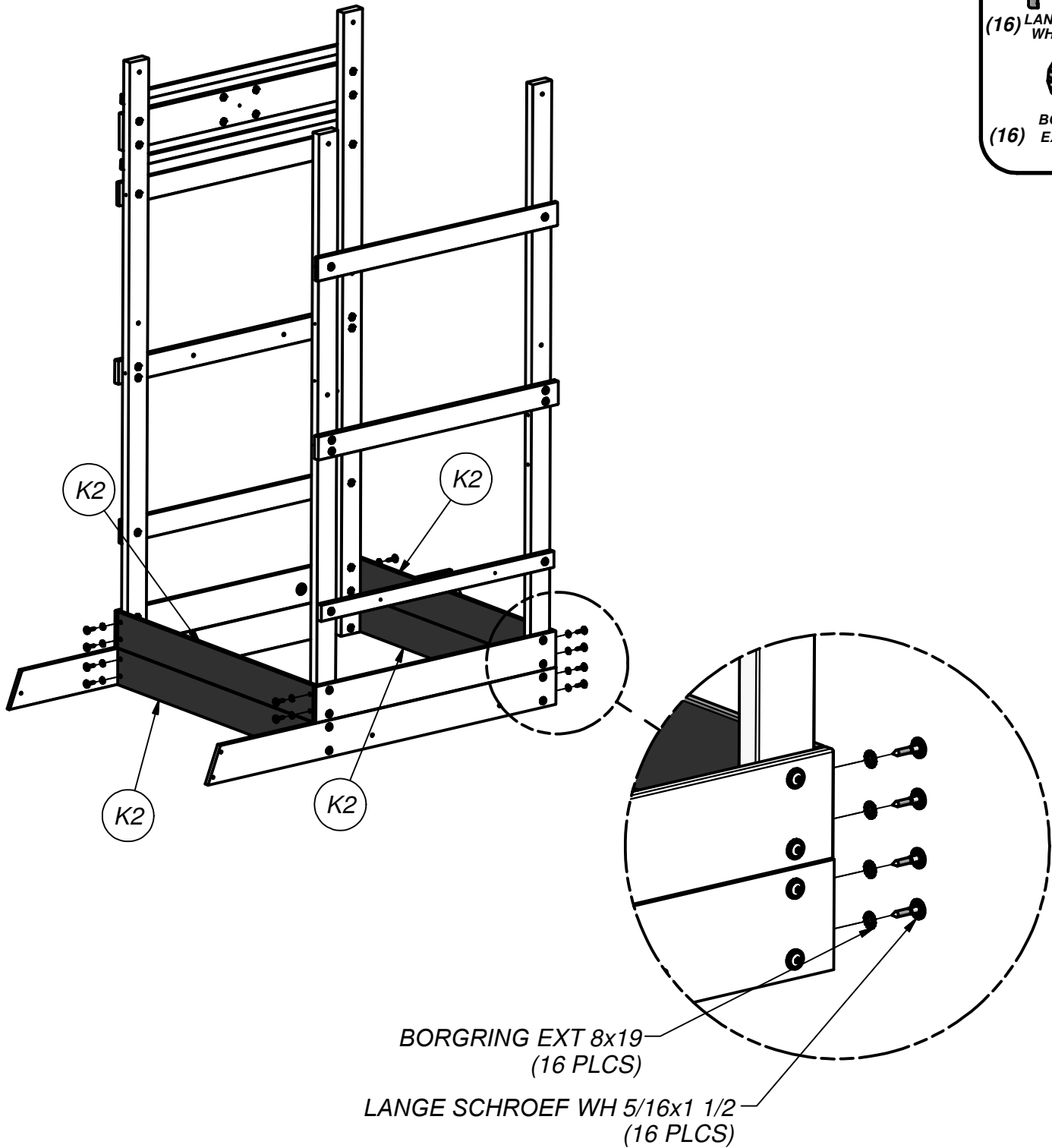
STAP 2





(4) K2 - ONDERGRONDPANEEL - W4L06894
5/8"x5 1/4"x43 1/4" (16x134x1097)

STAP 3

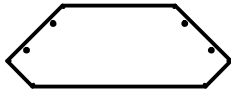


(16) LANGE SCHROEF
WH 5/16x1 1/2

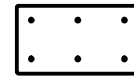
(16) BORGRING
EXT 8x19

BORGRING EXT 8x19
(16 PLCS)

LANGE SCHROEF WH 5/16x1 1/2
(16 PLCS)

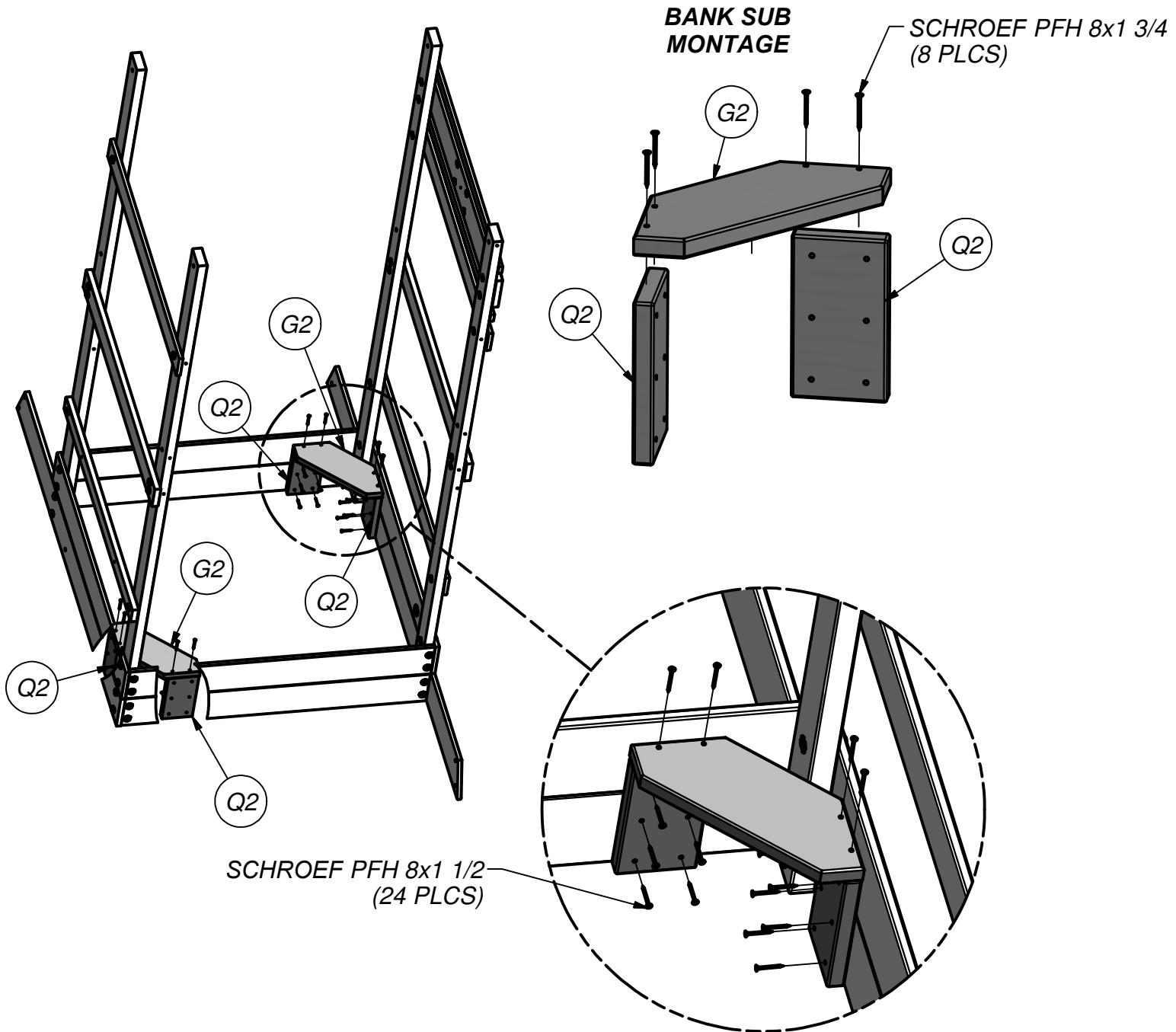
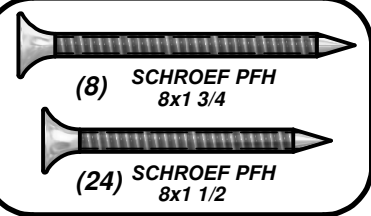


(2) **G2 - ZANDBAK ZITJE - W4L06433**
1"x5 1/4"x14 5/8" (24x134x370)



(4) **Q2 - ZANDBAK ZITONDERSTEUNING - W4L06434**
1"x4 3/8"x8" (24x112x202)

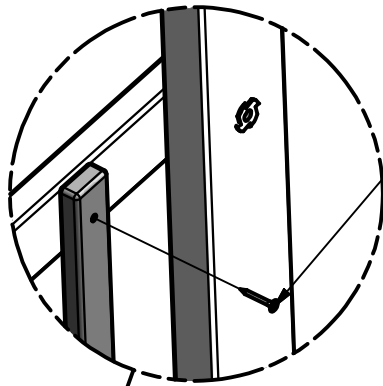
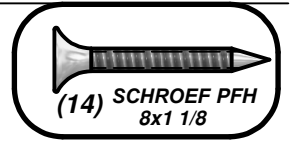
STAP 4





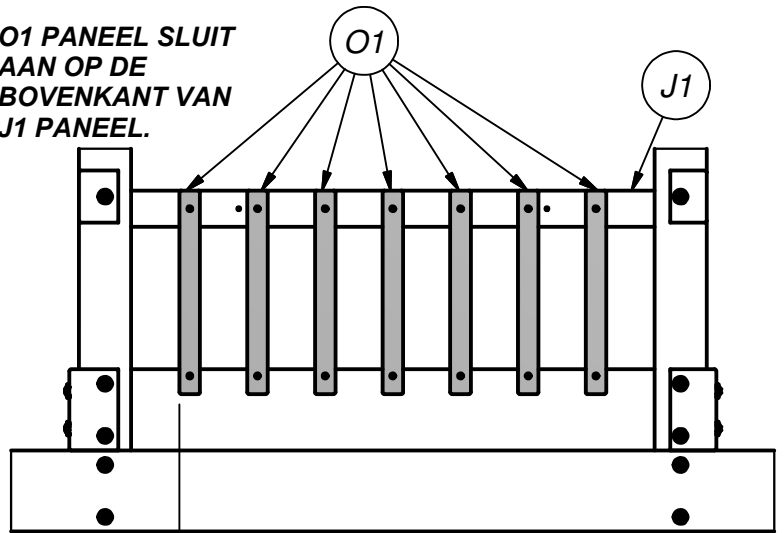
(7) O1 - PIKETPAAL - W4L06901
5/8"x1 3/8"x13 1/4" (16x34x336)

STAP 5

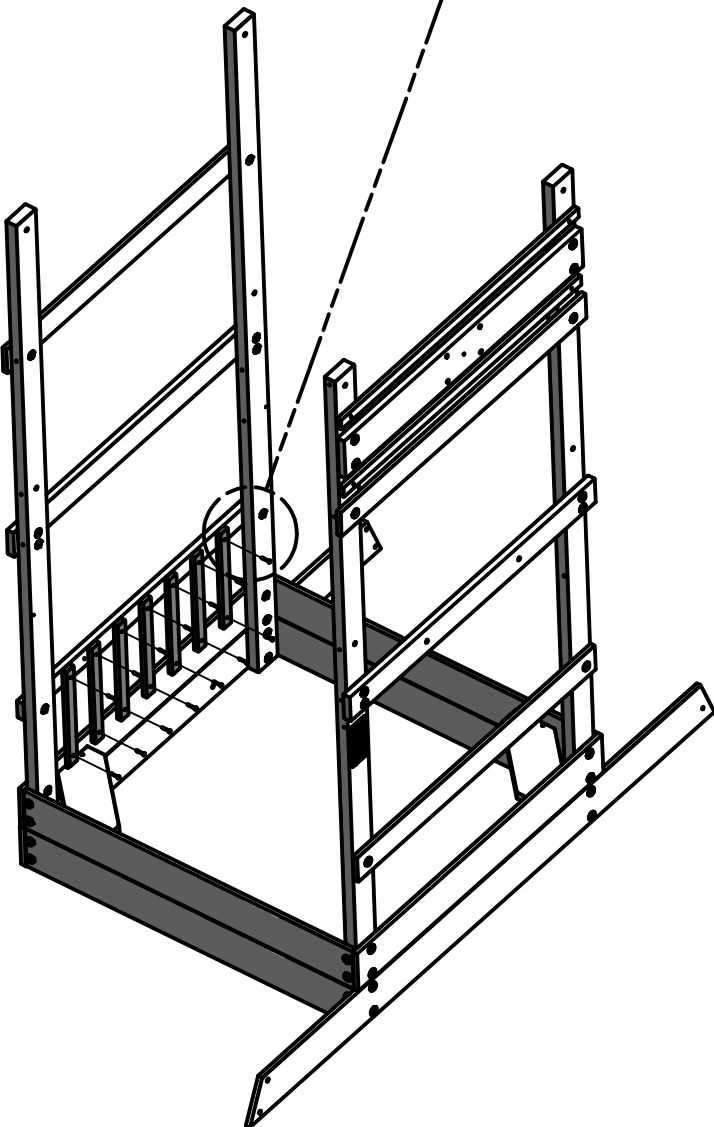


SCHROEF PFH 8x1 1/8
(14 PLCS)

O1 PANEEL SLUIT
AAN OP DE
BOVENKANT VAN
J1 PANEEL.



3 1/16"
GEBRUIKELIJKE AFSTAND



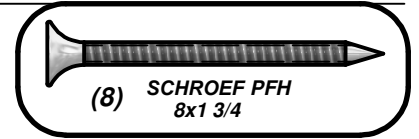


(1) **K5 - SERVEERPLANK - W4L06902**
5/8"x5 1/4"x40 7/8" (16x134x1038)

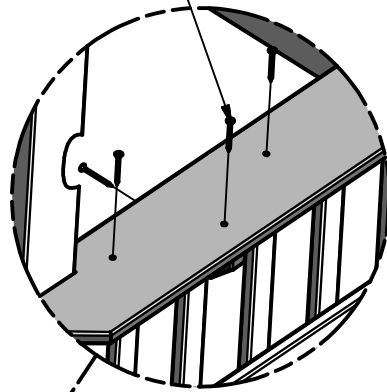


(2) **J2 - LEGPLANK ONDERSTEUNING - W4L06903**
1"x2 3/8"x2 3/8" (24x60x60)

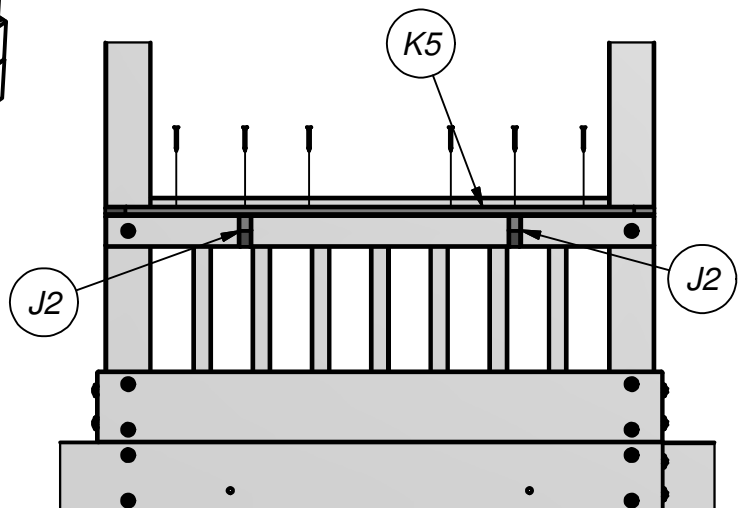
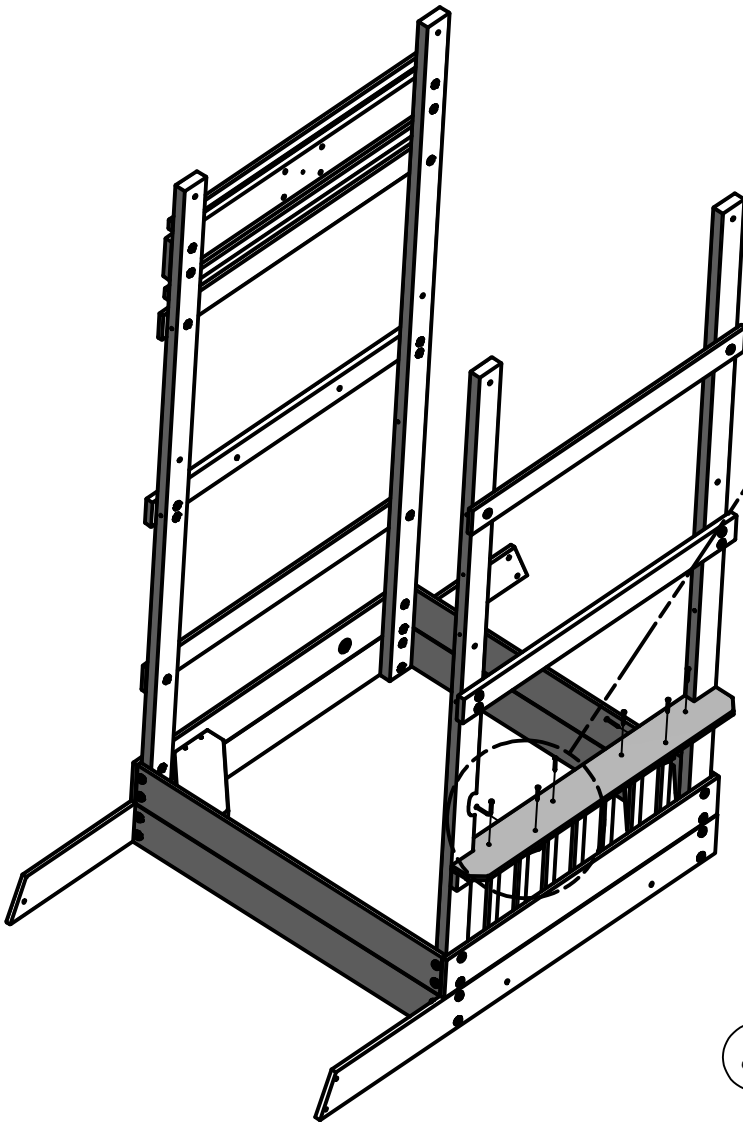
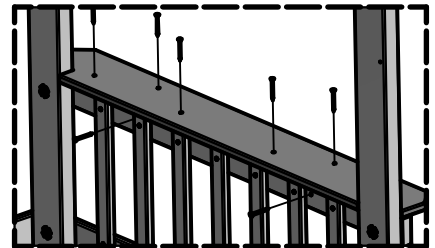
STAP 6



SCHROEF PFH 8x1 3/4
(8 PLCS)

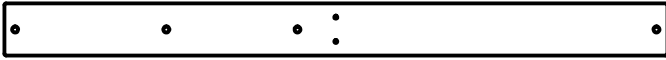


ACHERAANZICHT





(1) J6 - LADDERRAIL - W4L06910
1"x2 3/8"x50 1/8" (24x60x1273)



(1) M2 - VLOERRAIL - W4L06897
5/8"x3 3/8"x43 1/4" (16x86x1097)

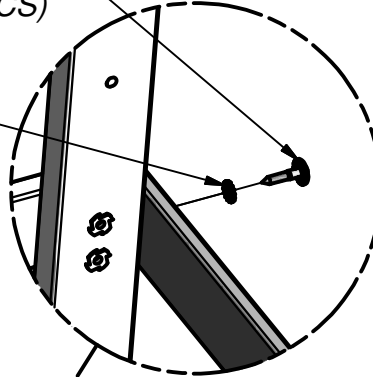


(1) M5 - VLOERRAIL - W4L06914
5/8"x3 3/8"x43 1/4" (16x86x1097)

STAP 7

LANGE SCHROEF WH 5/16x1 1/2
(3 PLCS)

BORGRING EXT 8x19
(3 PLCS)



(1) LANGE SCHROEF
WH 5/16x2



(2) LANGE SCHROEF
WH 1/4x1-1/2



(3) LANGE SCHROEF
WH 5/16x1 1/2



(2) BORGRING
EXT 6x15



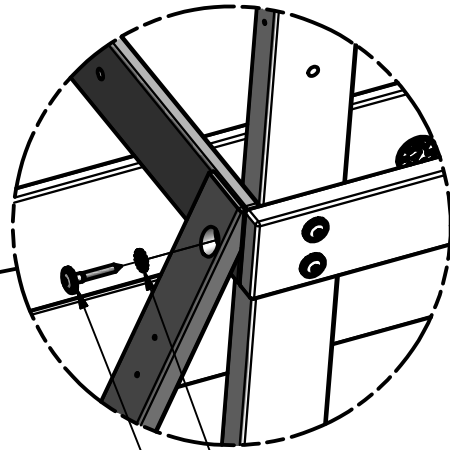
(4) BORGRING
EXT 8x19

OPMERKING
LOCATIE
BOORGATEN
DICHTERBIJ
J6 PANEEL
BOORGAT
LOCATIE.

M2

M5

OPMERKING LOCATIE BOORGATEN.



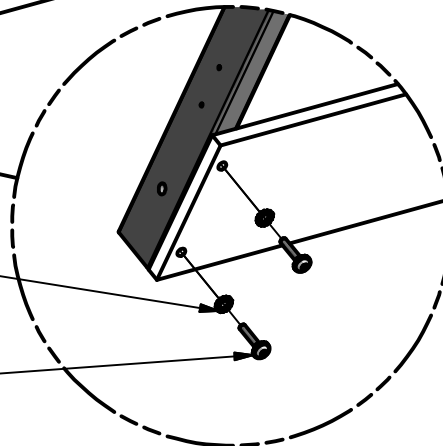
BORGRING EXT 8x19

LANGE SCHROEF WH 5/16x2

J6

BORGRINGEXT 6x15
(2 PLCS)

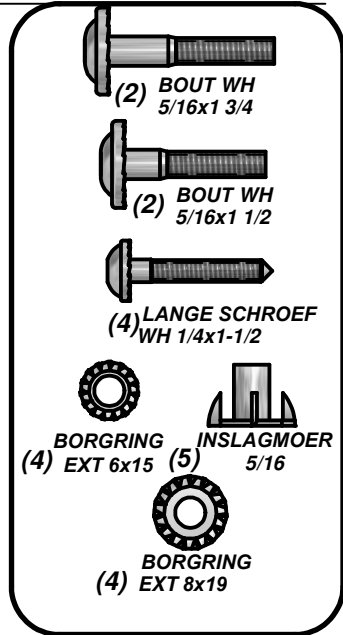
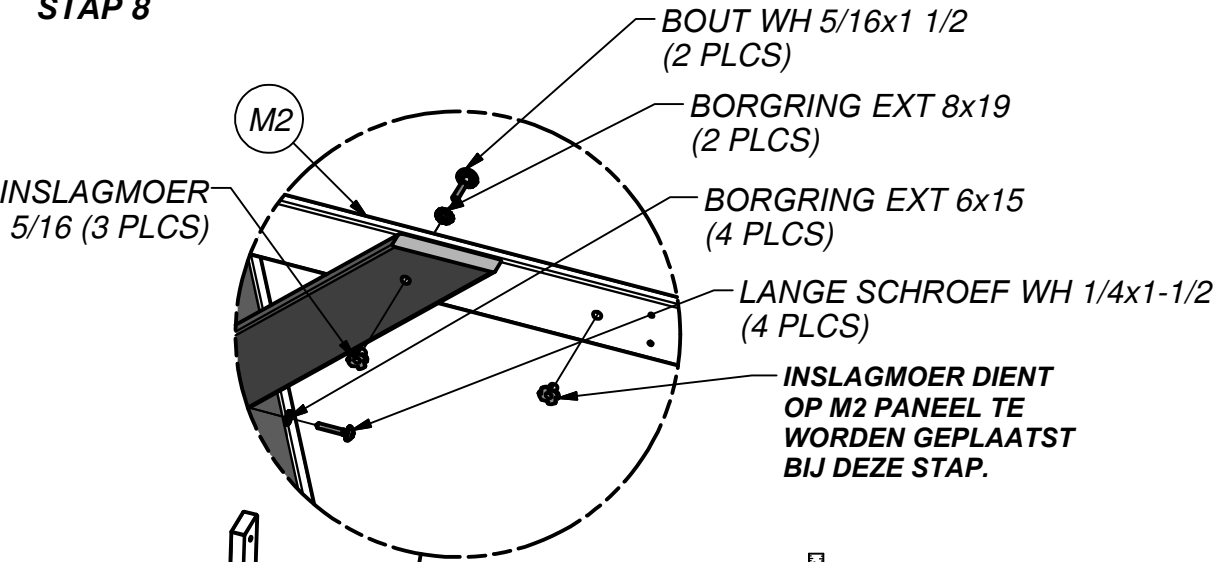
LANGE SCHROEF WH 1/4x1-1/2
(2 PLCS)



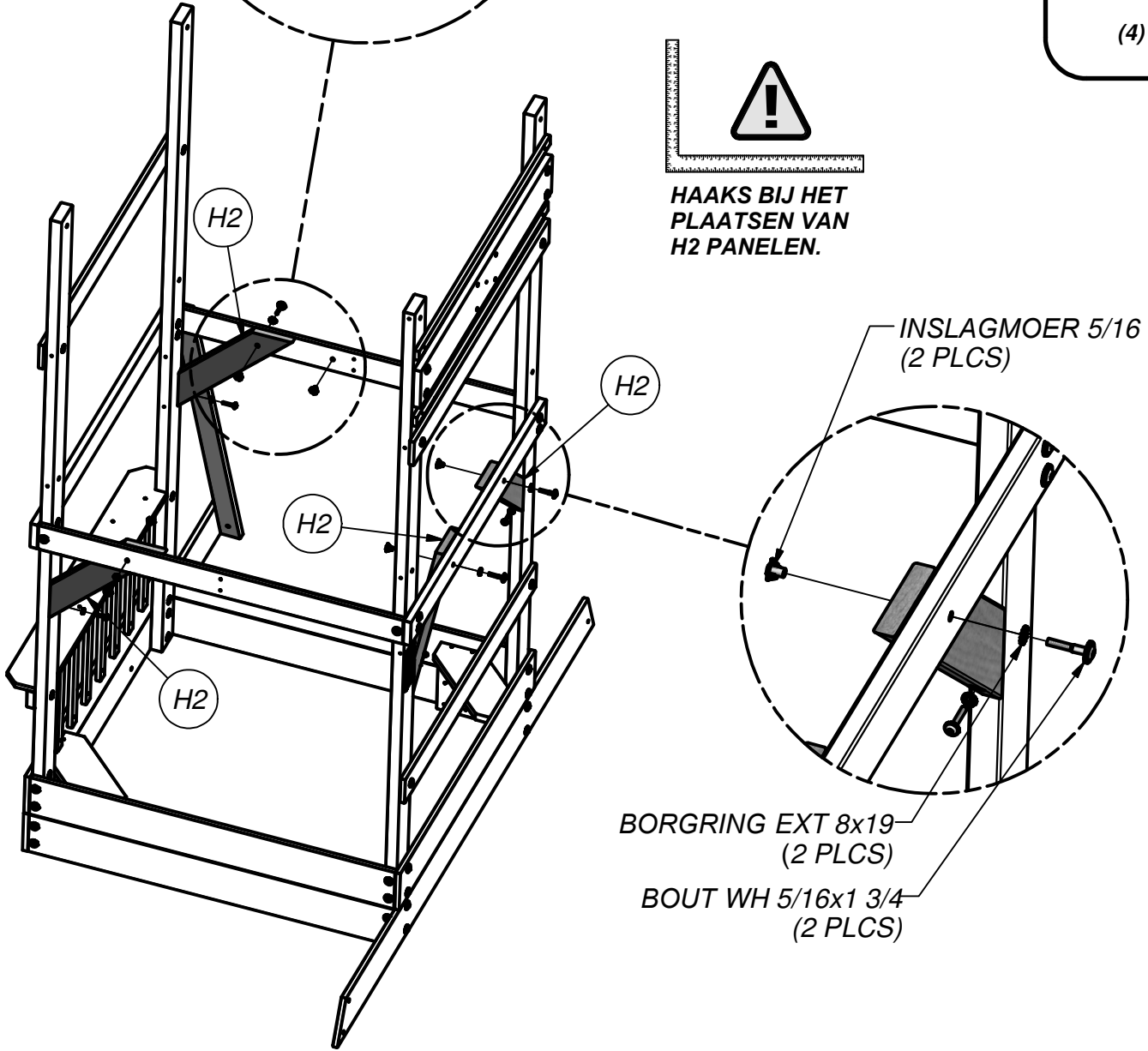


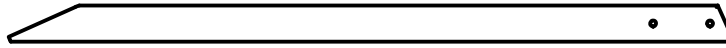
(4) H2 - DEKBEUGEL - W4L06909
1"x3 3/8"x18 3/4" (24x86x475)

STAP 8



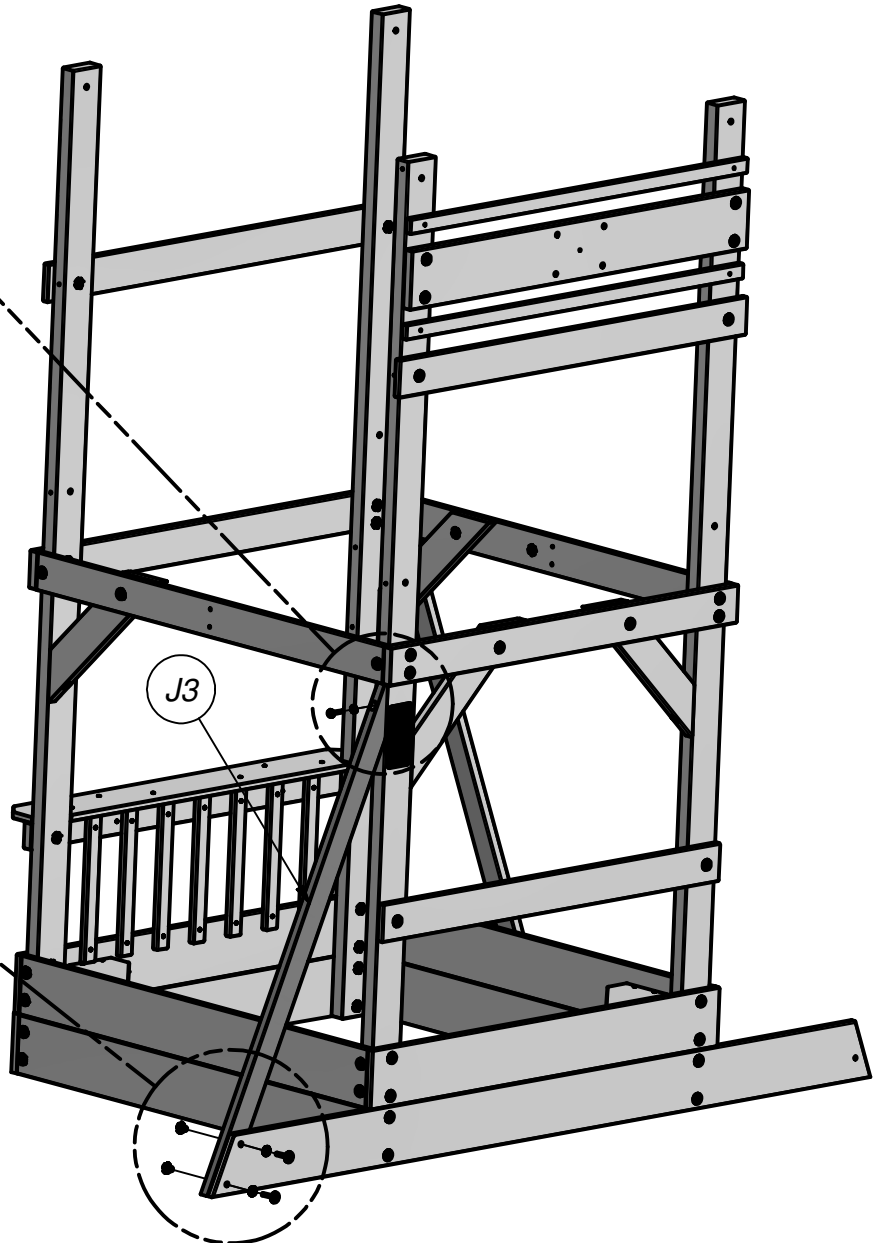
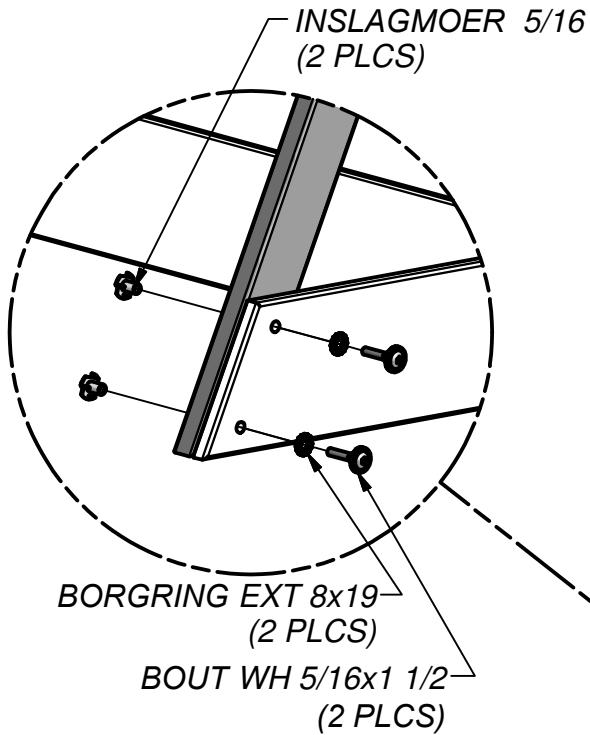
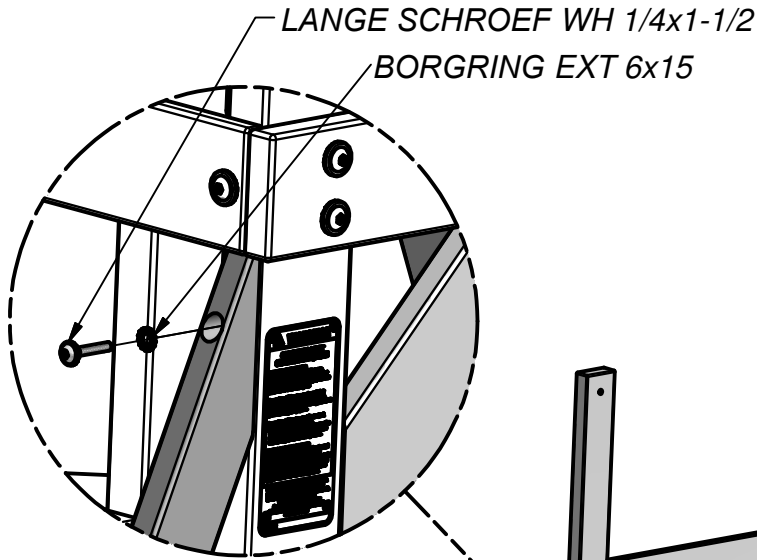
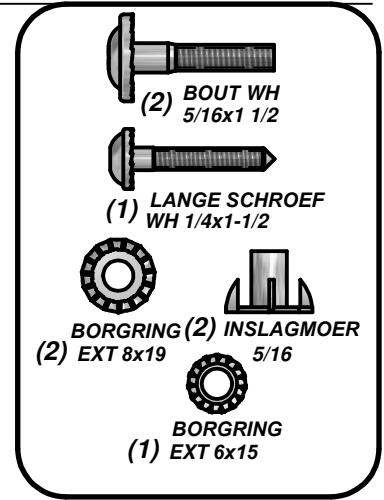
HAAKS BIJ HET PLAATSEN VAN H2 PANELEN.





(1) J3 - HOEKBEUGEL - W4L06905
1"x2 3/8"x47 1/4" (24x60x1200)

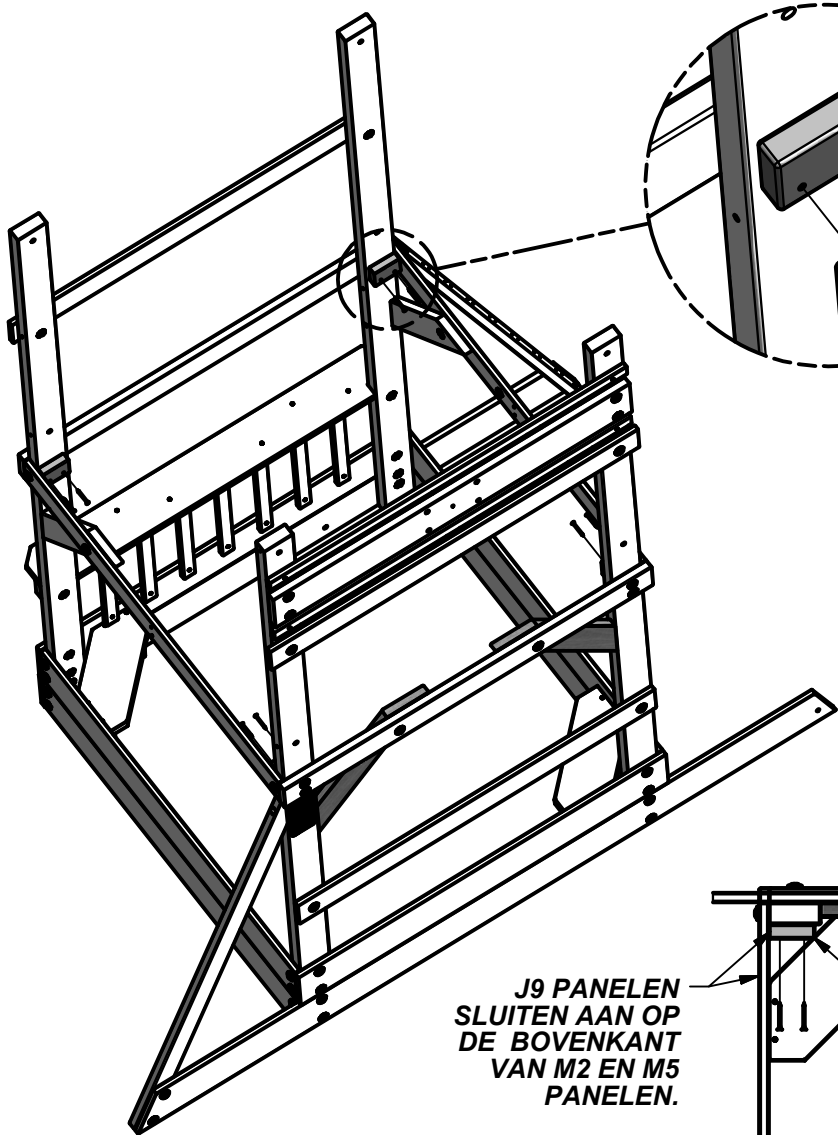
STAP 9





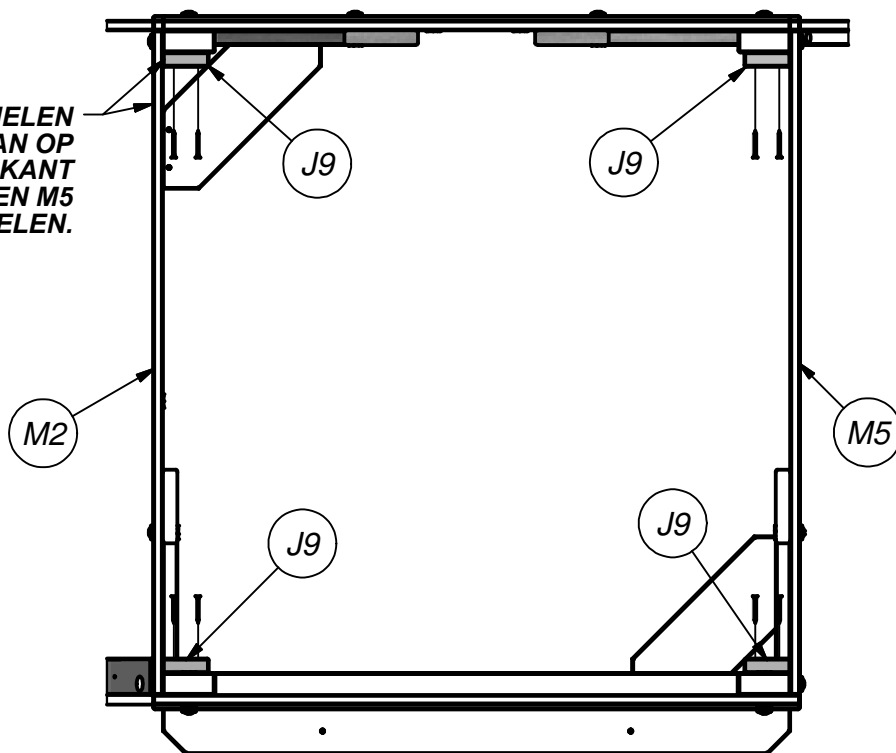
(4) J9 - ONDERSTEUNINGSPANEEL - W4L06064
1"x2 3/8"x3" (24x60x76)

STAP 10



SCHROEF PFH 8x1 3/4
(8 PLCS)

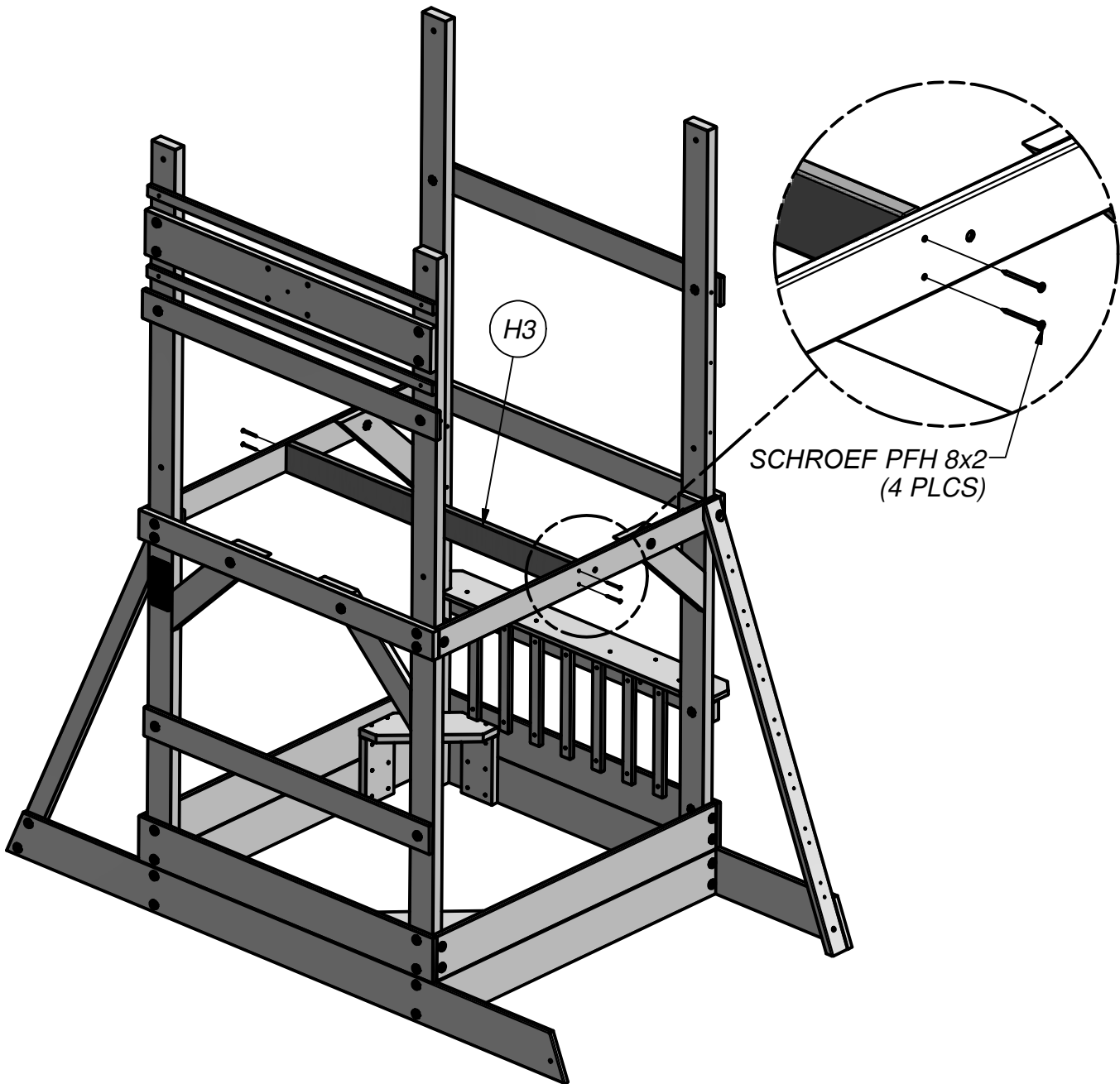
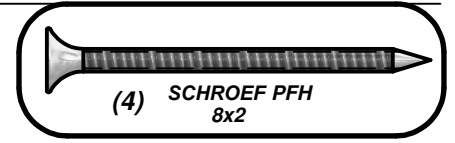
J9 PANELEN
SLUITEN AAN OP
DE BOVENKANT
VAN M2 EN M5
PANELEN.





(1) H3 - FVLOERSTEUN - W4L06915
1"x3 3/8"x40 7/8" (24x86x1038)

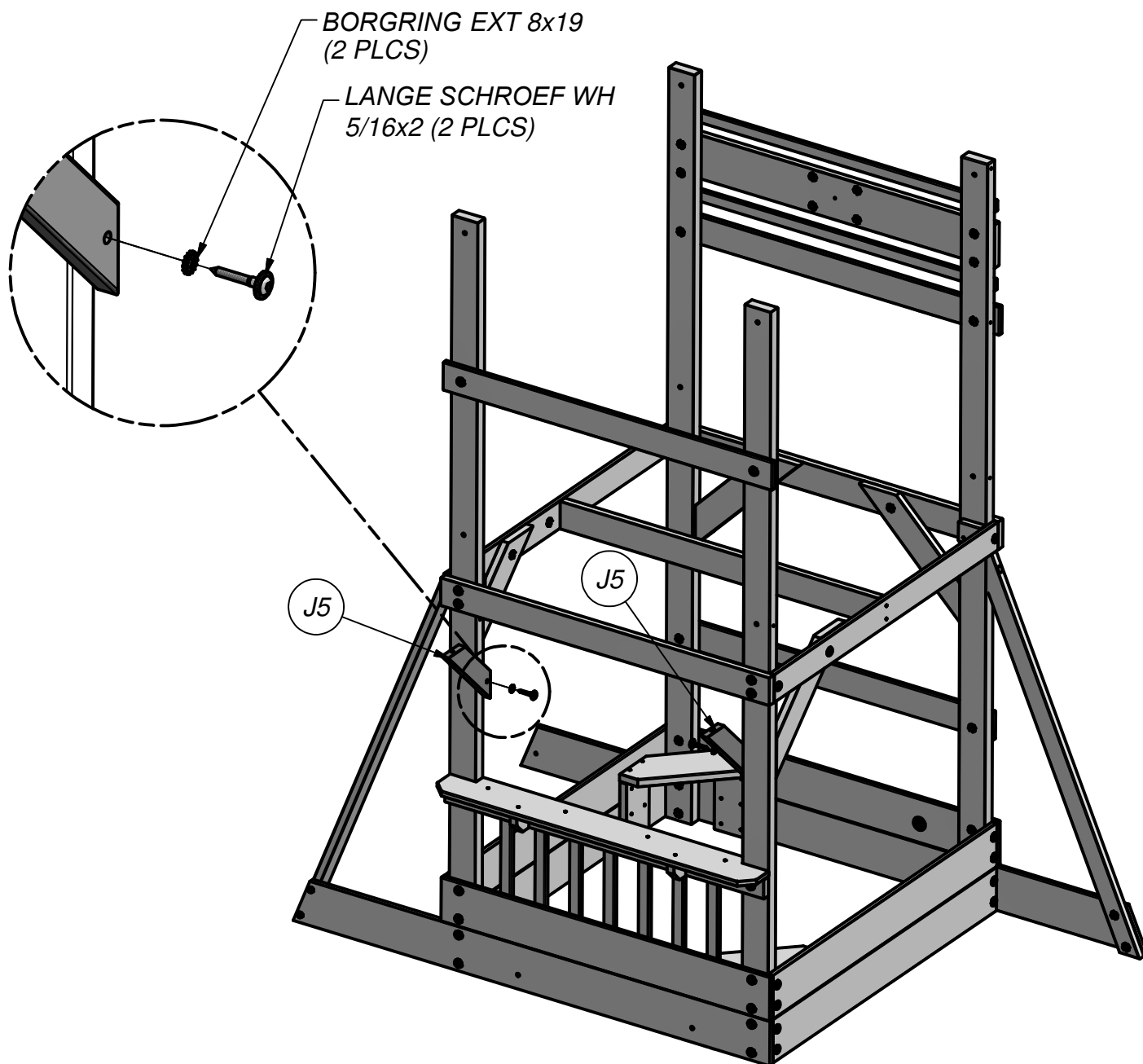
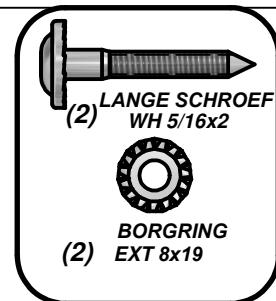
STAP 11





(2) J5 - LUIFELSTEUN - W4L06908
1"x2 3/8"x11 3/4" (24x60x298)

STAP 12



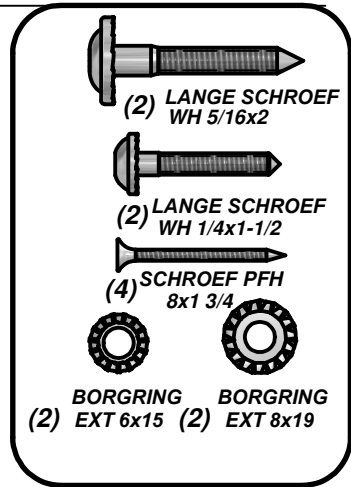
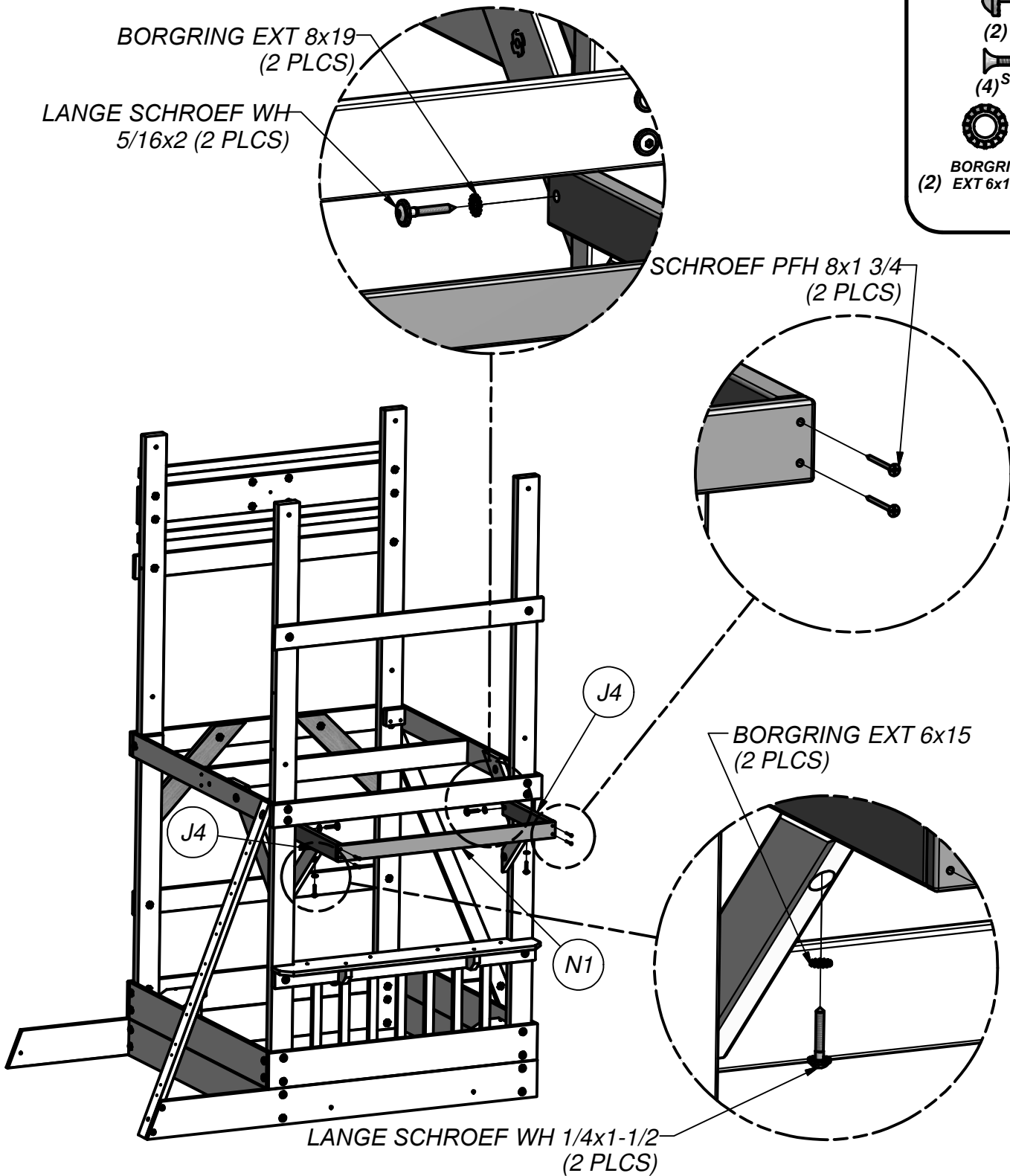


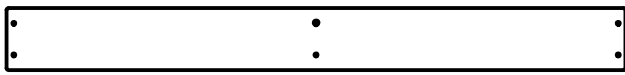
(2) **J4 - LUIFELPANEEL - W4L06906**
 1"x2 3/8"x14 1/8" (24x60x358)



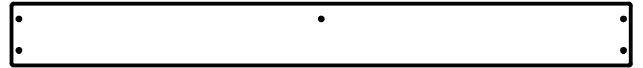
(1) **N1 - LUIFELPANEEL - W4L06907**
 5/8"x2 3/8"x34 1/8" (16x60x866)

STAP 13





(1) Y1 - VLOERPANEEL - W4L06916
5/8"x4"x40 3/8" (16x102x1024)

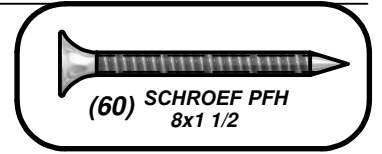


(1) Y2 - VLOERPANEEL - W4L06917
5/8"x4"x40 3/8" (16x102x1024)

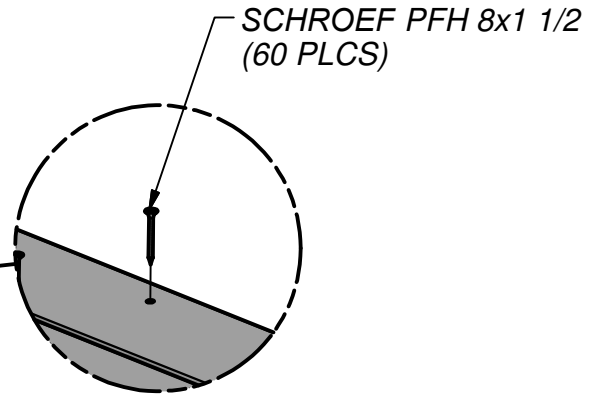
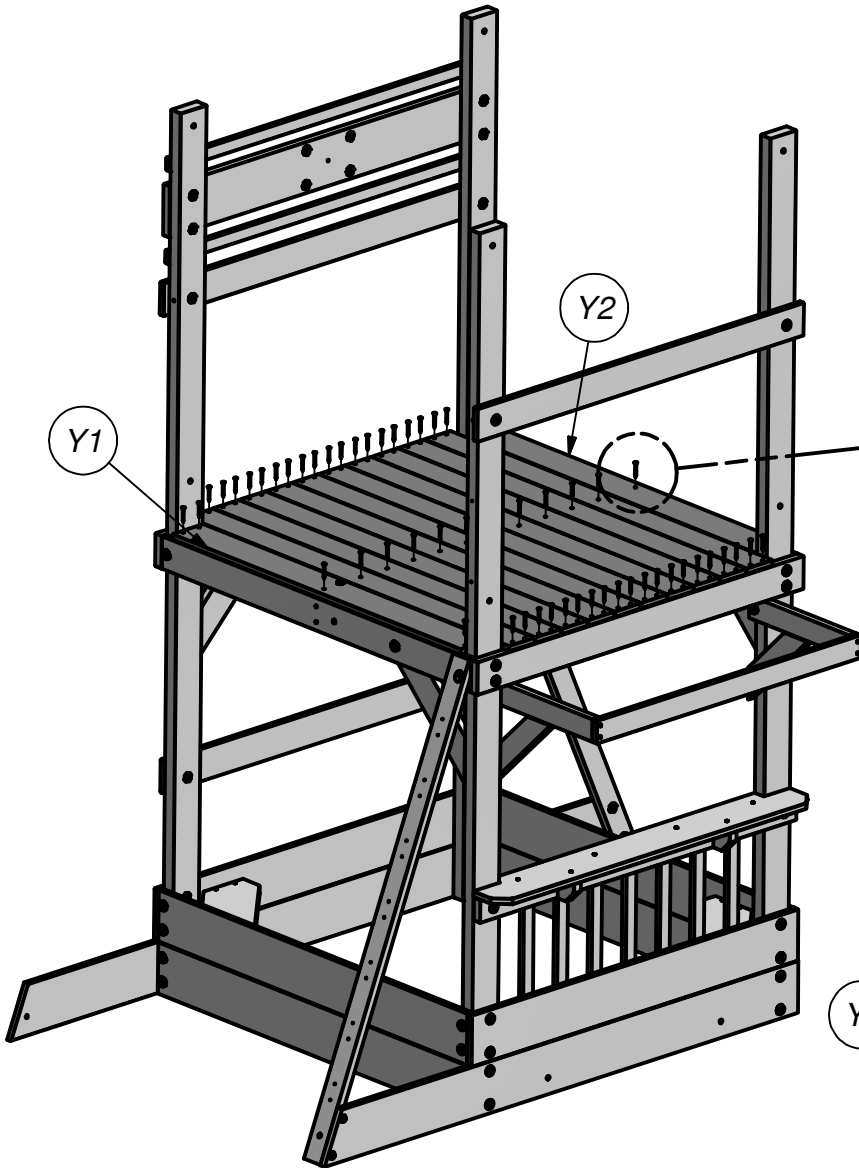


(10) M6 - VLOERPANEEL - W4L06918
5/8"x3 3/8"x45 1/8" (16x86x1145)

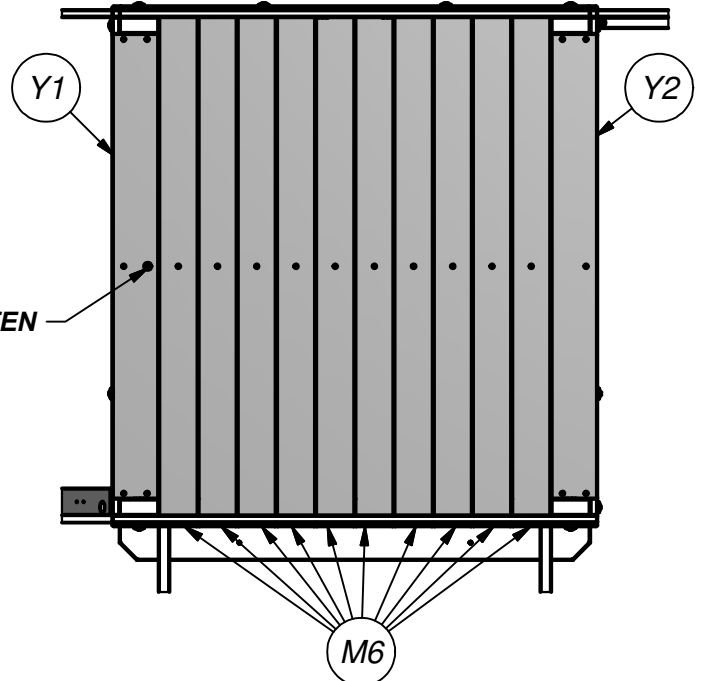
STAP 14



(60) SCHROEF PFH
8x1 1/2



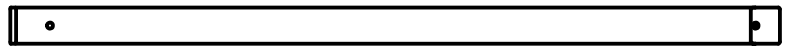
OVENAANZICHT



OPMERKING GATEN



(1) K6 - ONDERGRONDPANEEL - W4L06904
5/8"x5 1/4"x44 1/2" (16x134x1129)

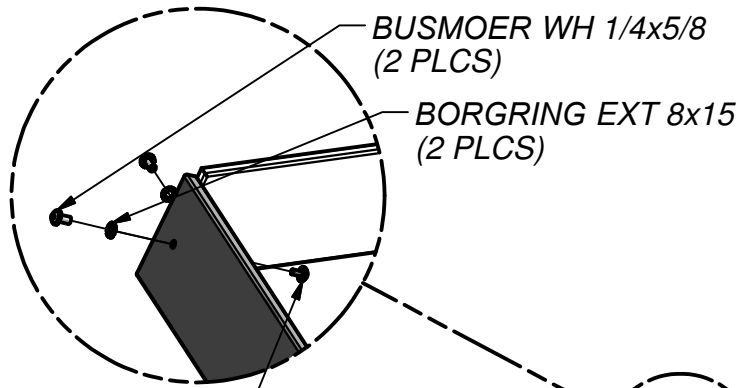
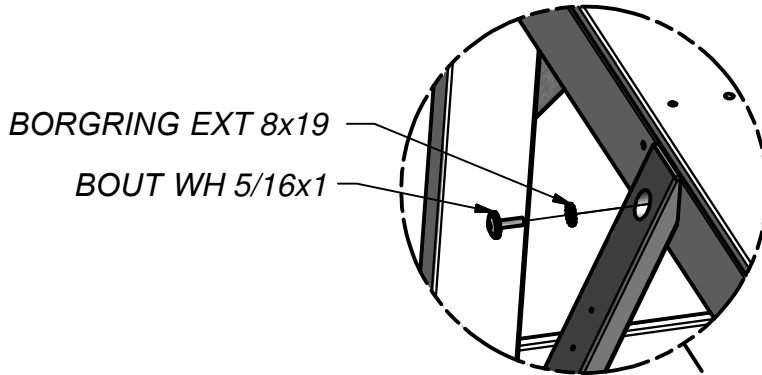
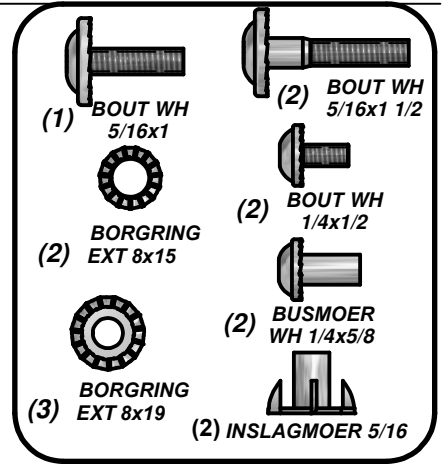
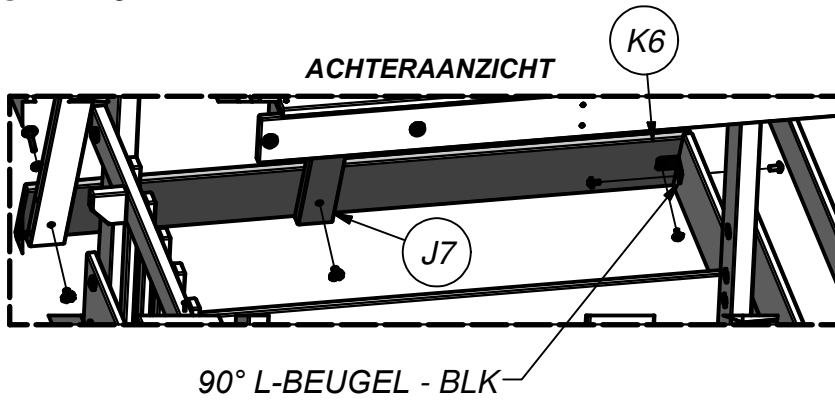


(1) J7 - LADDERRAIL - W4L06911
1"x2 3/8"x50 1/8" (24x60x1273)

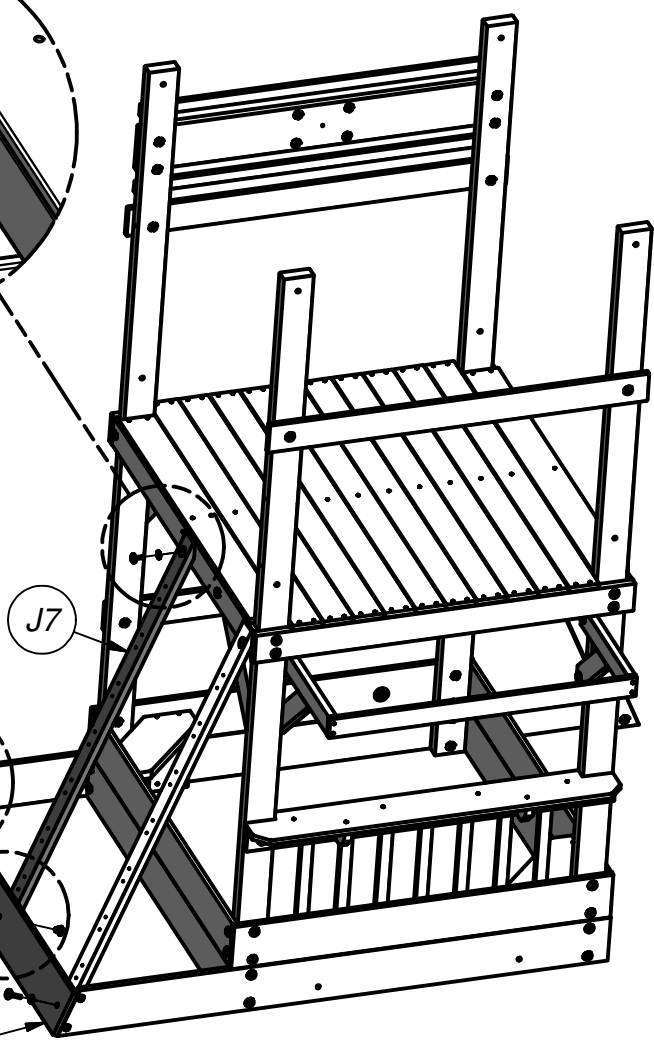
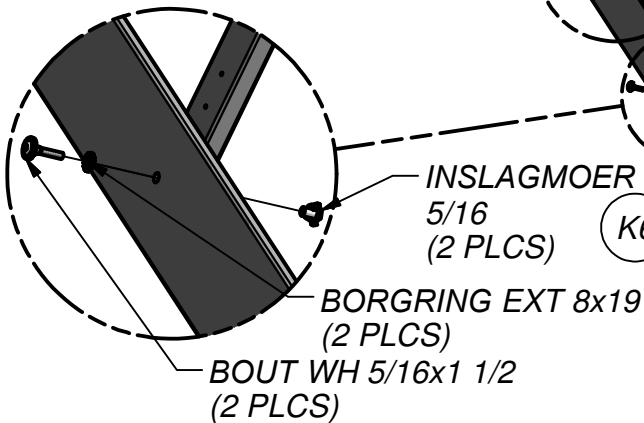


(1) - 90° L-BEUGEL - BLK - A4M00555

STAP 15



BOUT WH 1/4x1/2
(2 PLCS)



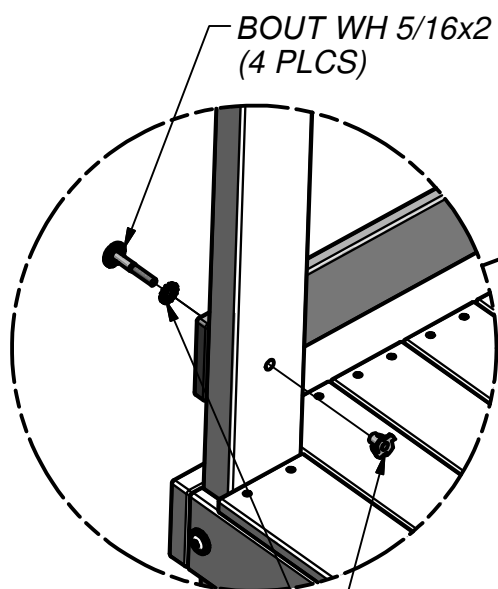
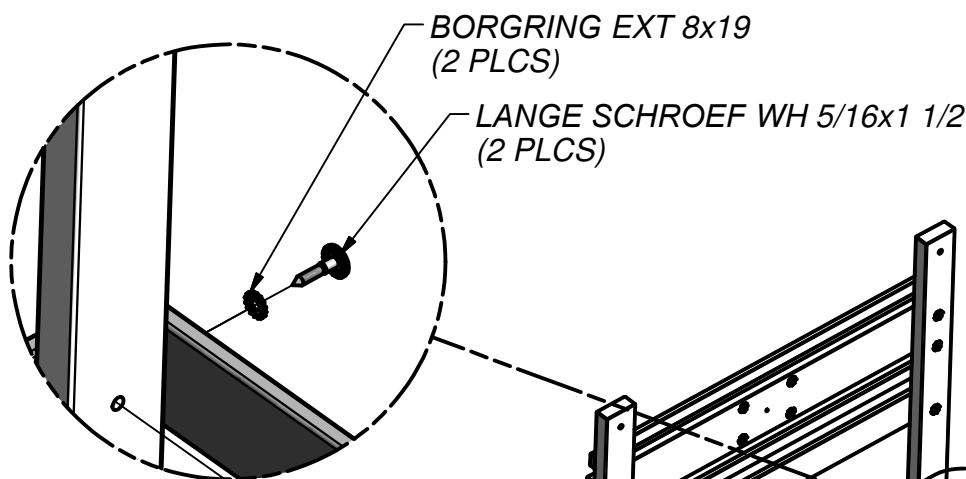
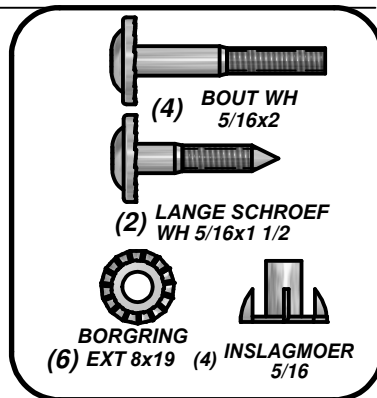


(2) M7 - WANDRAIL - W4L06919
5/8"x3 3/8"x41 1/2" (16x86x1054)



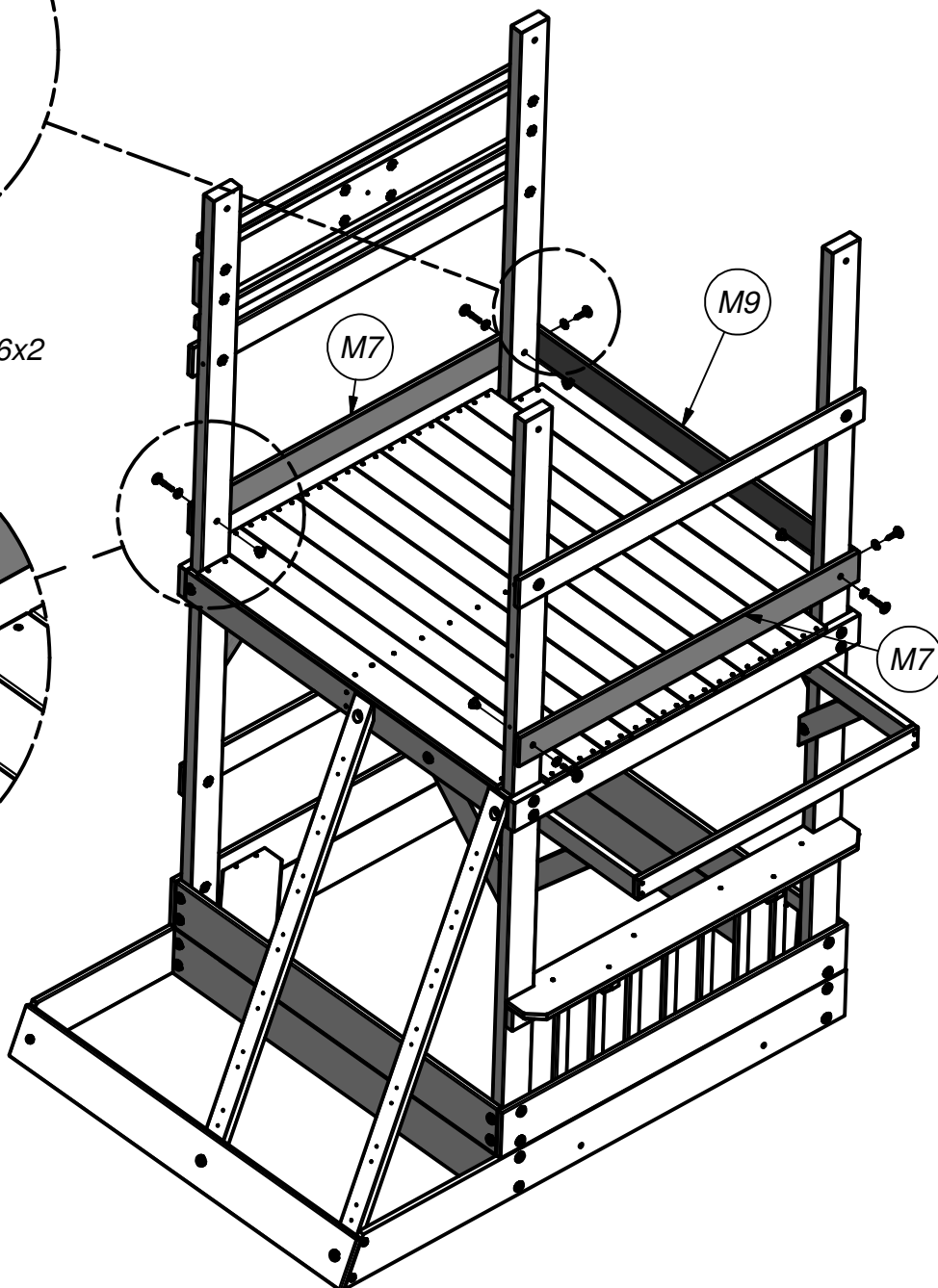
(1) M9 - WANDRAIL - W4L06941
5/8"x3 3/8"x43 1/4" (16x86x1097)

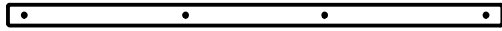
STAP 16



BORGRING EXT 8x19 (4 PLCS)

INSLAGMOER 5/16 (4 PLCS)



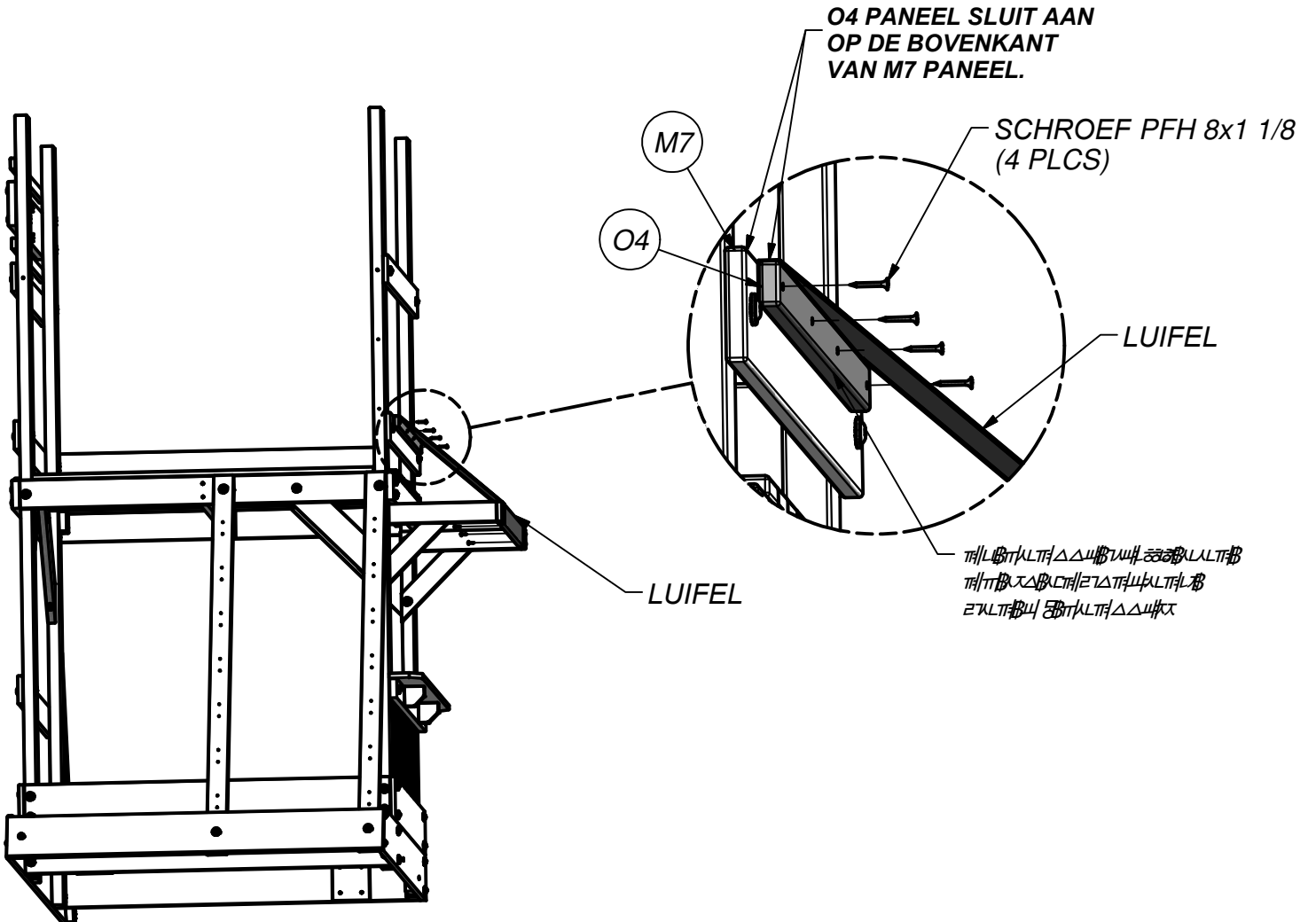
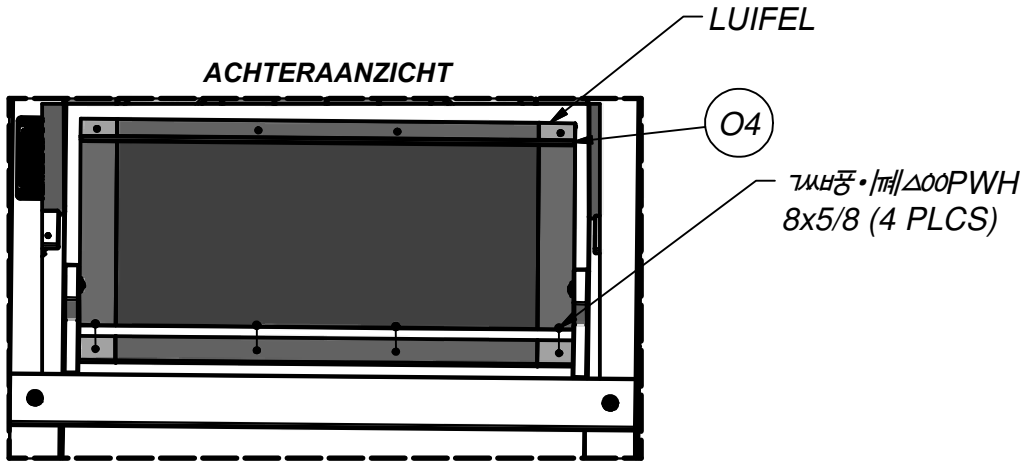
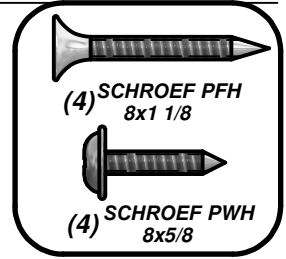


(1) O4 - LUIFELPANEEL - W4L06957
5/8"x1 3/8"x32 1/4" (16x34x818)



(1) - LUIFEL - A6P00124
1/64"x32 1/4"x22 1/4" (.4x818x566)

STAP 17



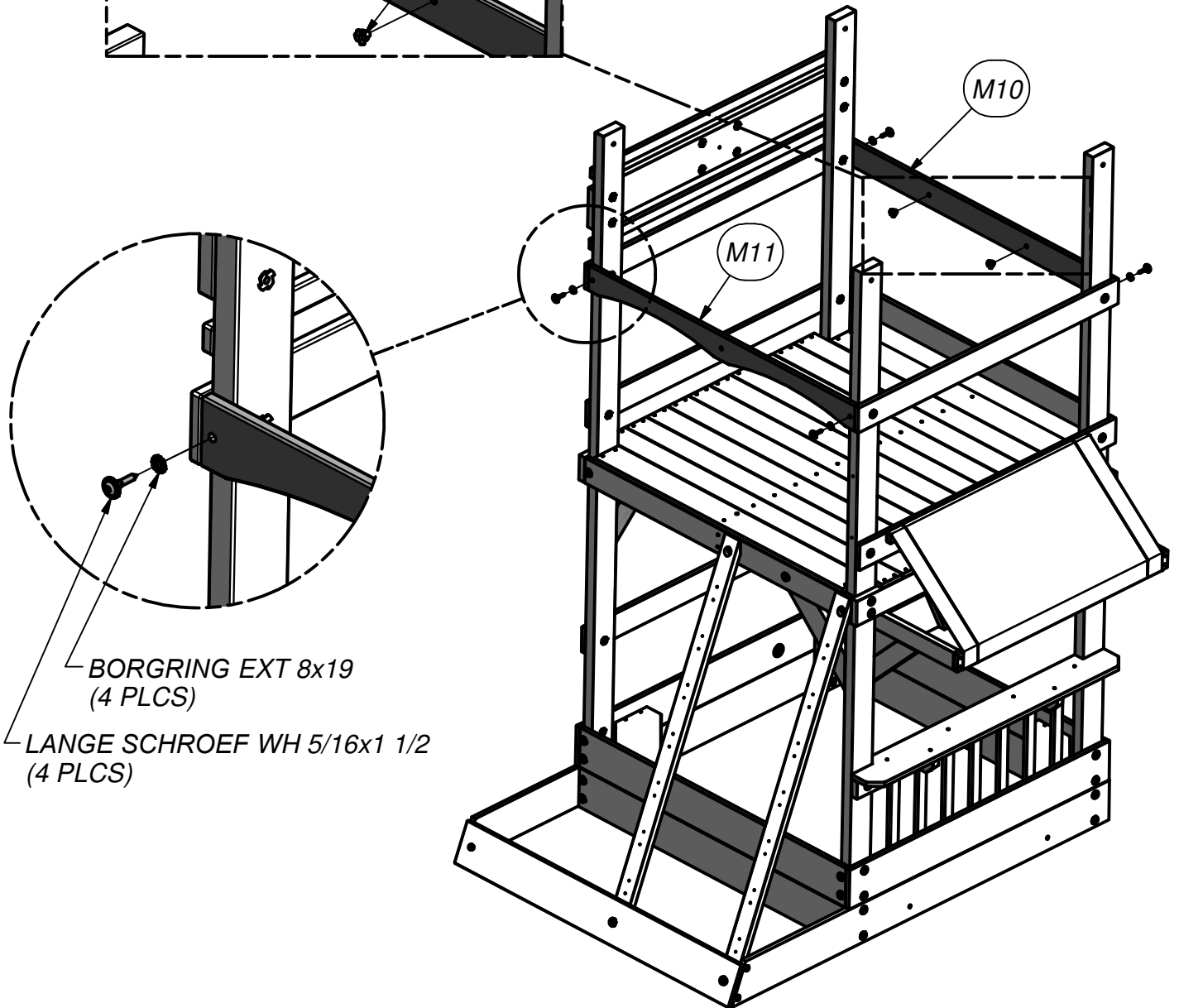
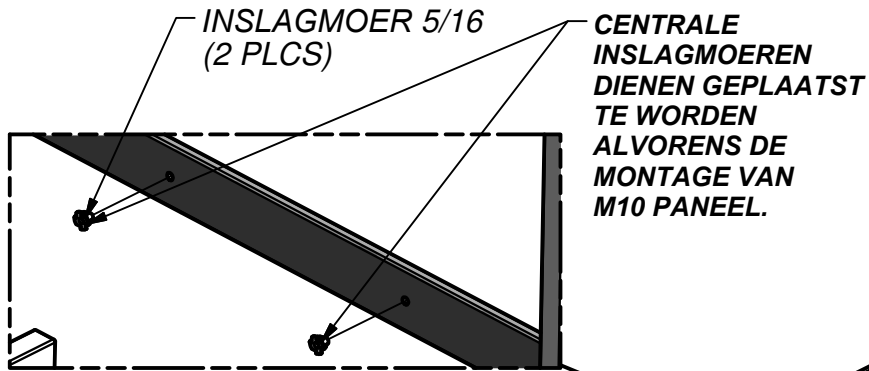
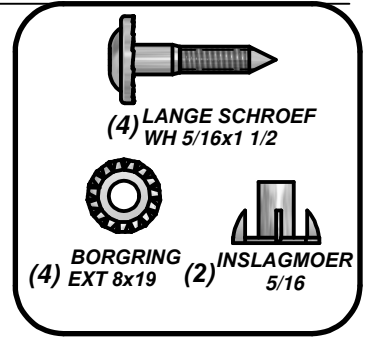


(1) M10 - WANDRAIL - W4L06942
5/8"x3 3/8"x43 1/4" (16x86x1097)



(1) M11 - GEWELFDE WANDRAIL - W4L06943
5/8"x3 3/8"x43 1/4" (16x86x1097)

STAP 18



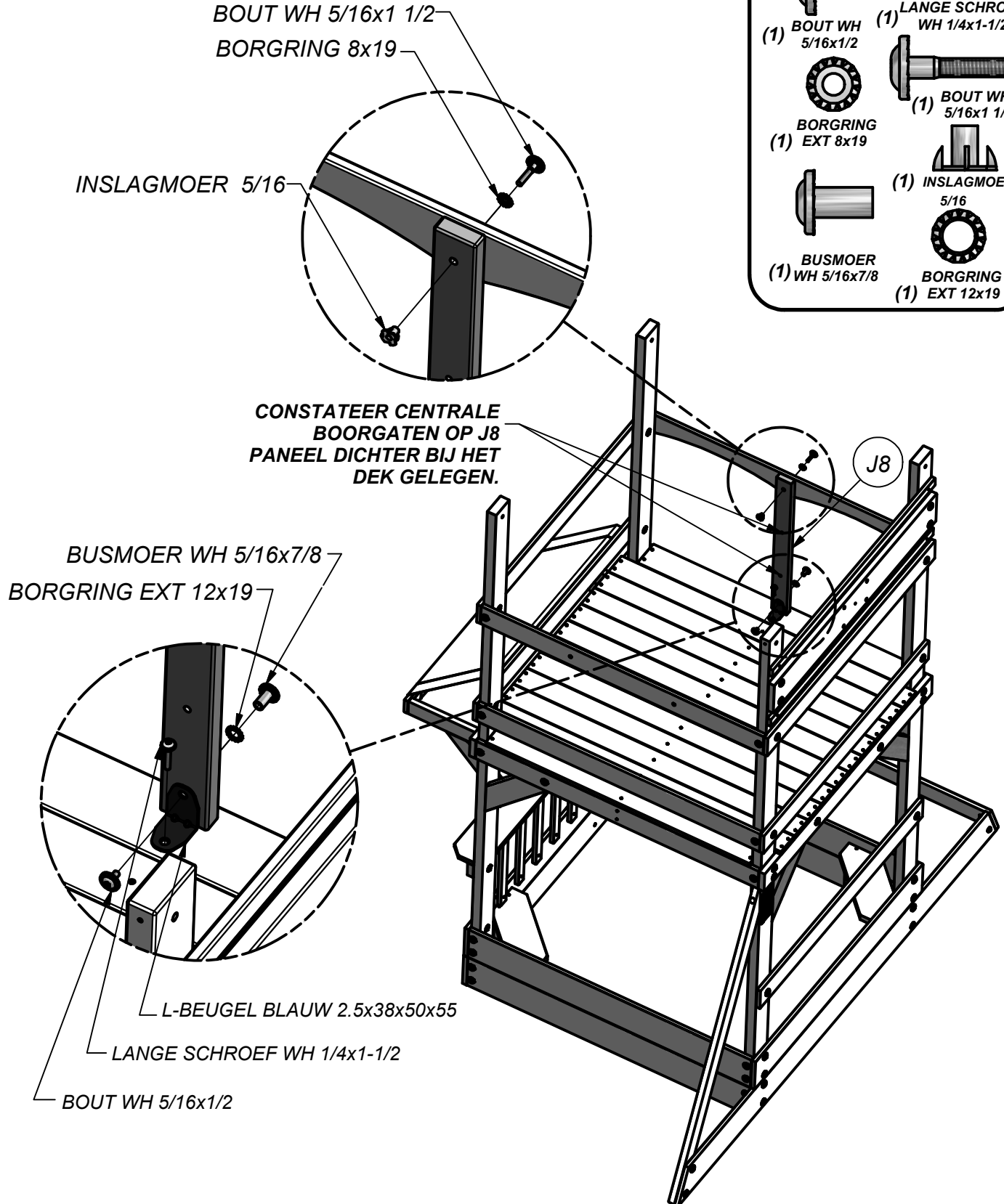


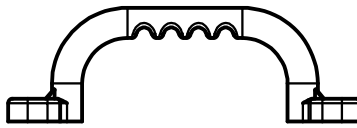
(1) J8 - WANDPANEEL - W4L06947
1"x2 3/8"x25" (24x60x634)



(1) - L-BEUGEL BLAUW 2.5x38x50x55 - A4M00584

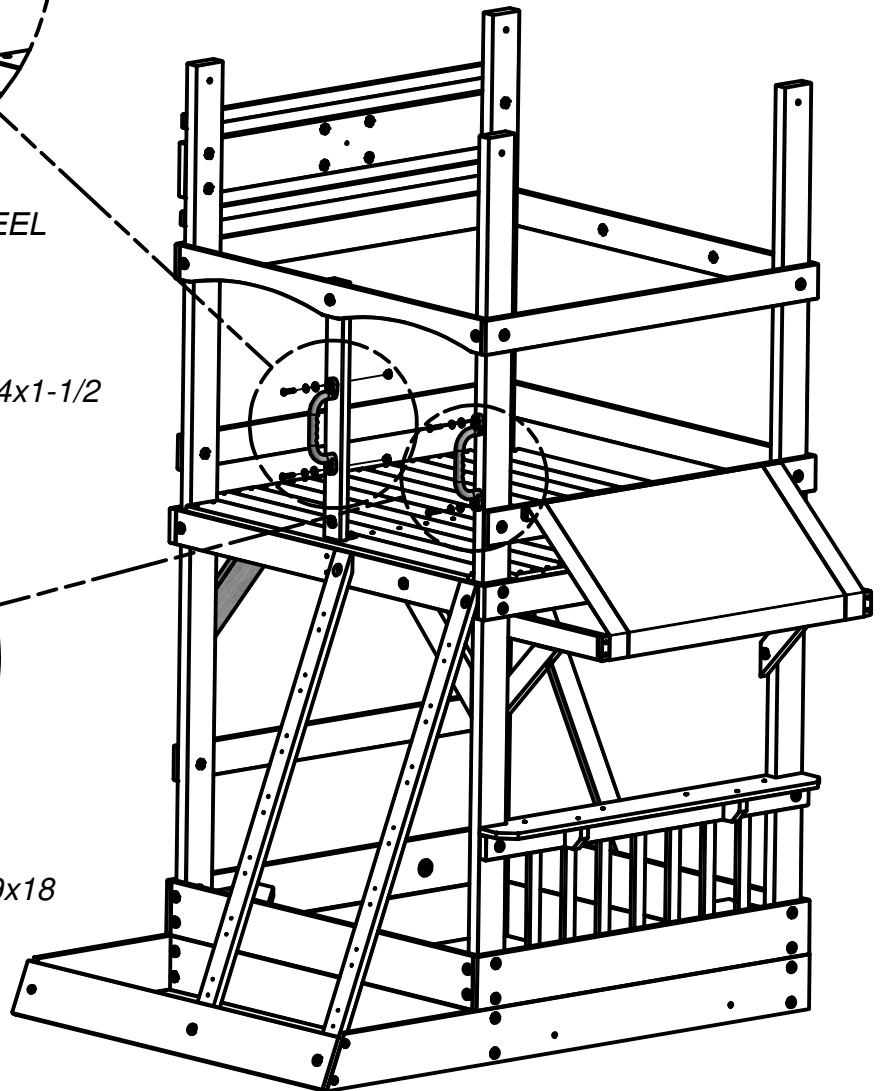
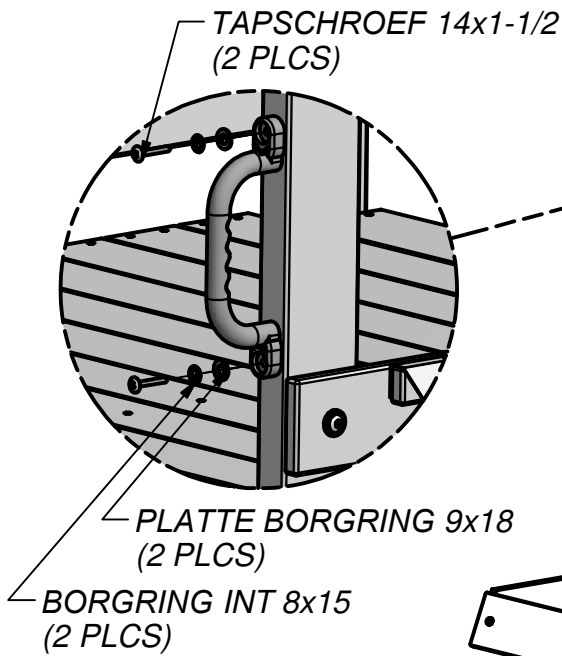
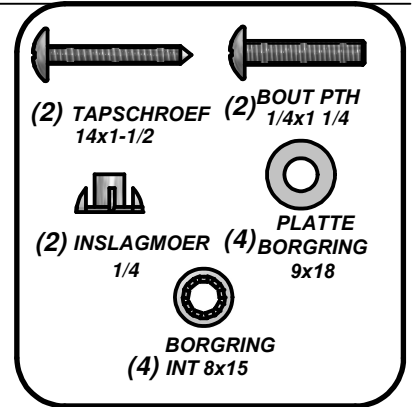
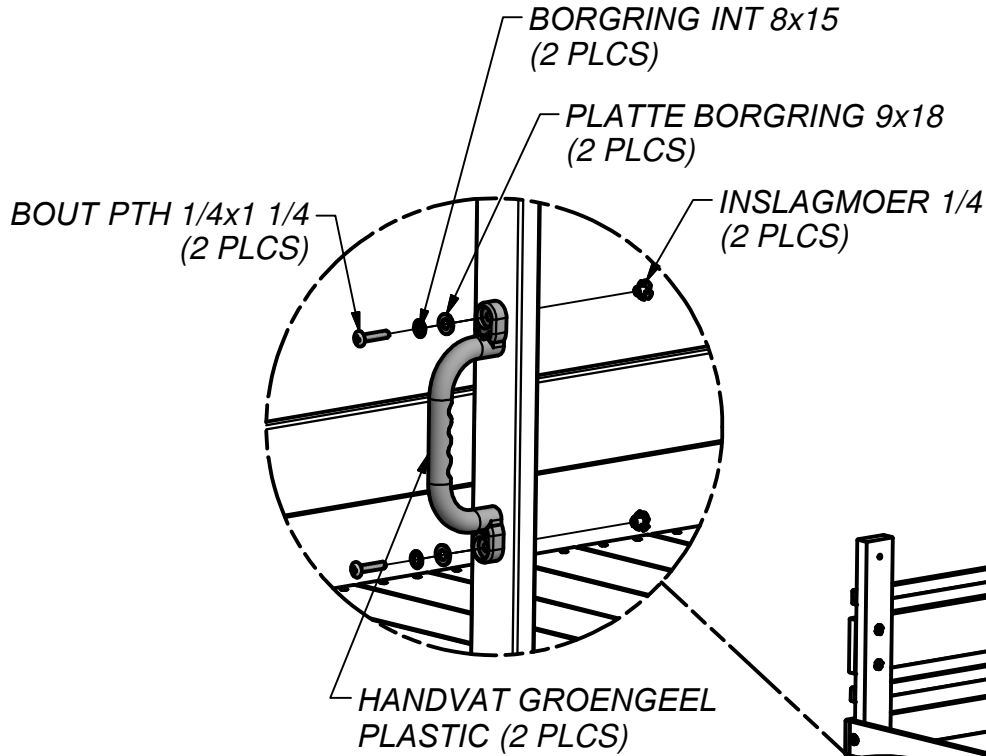
STAP 19





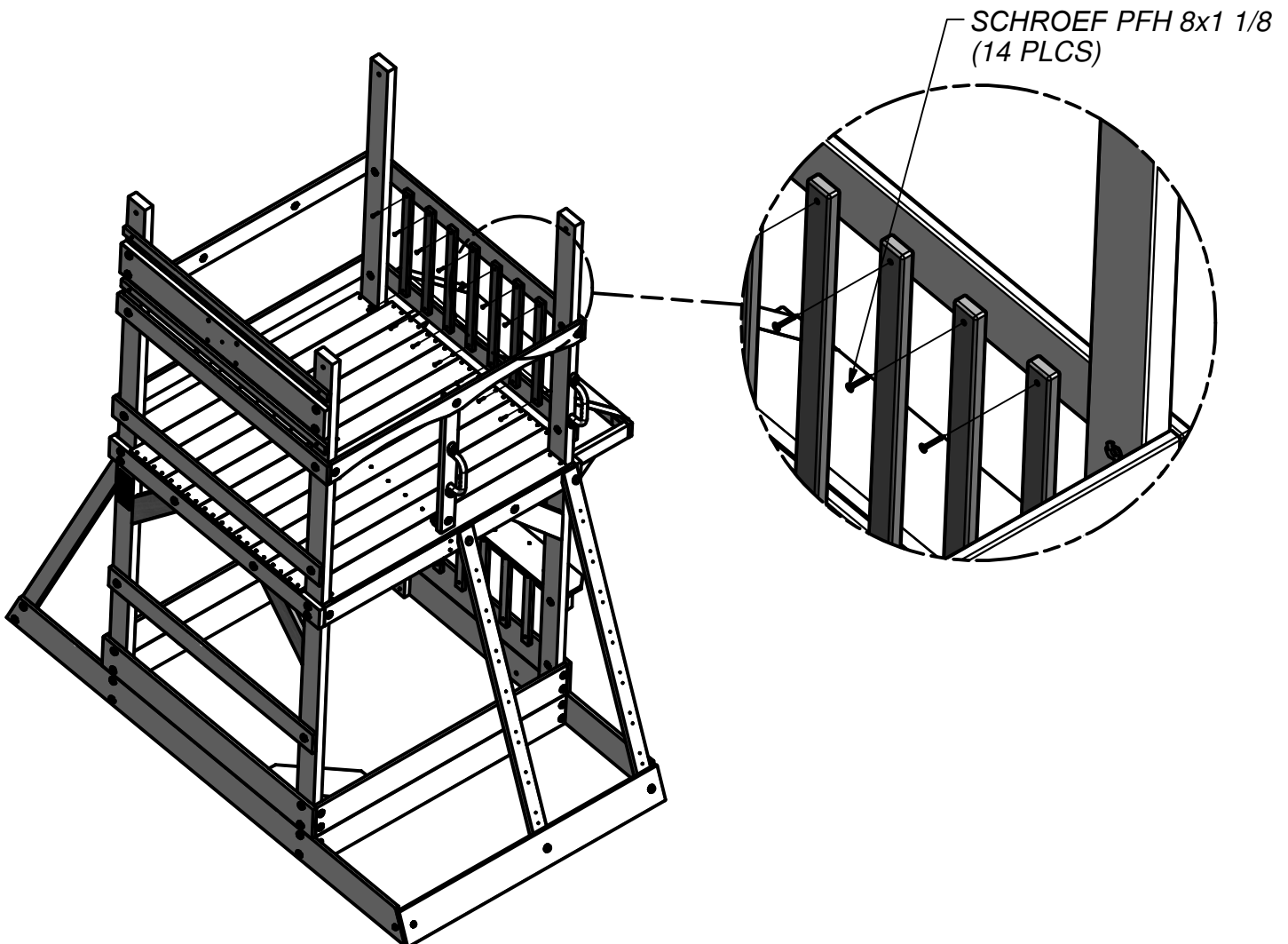
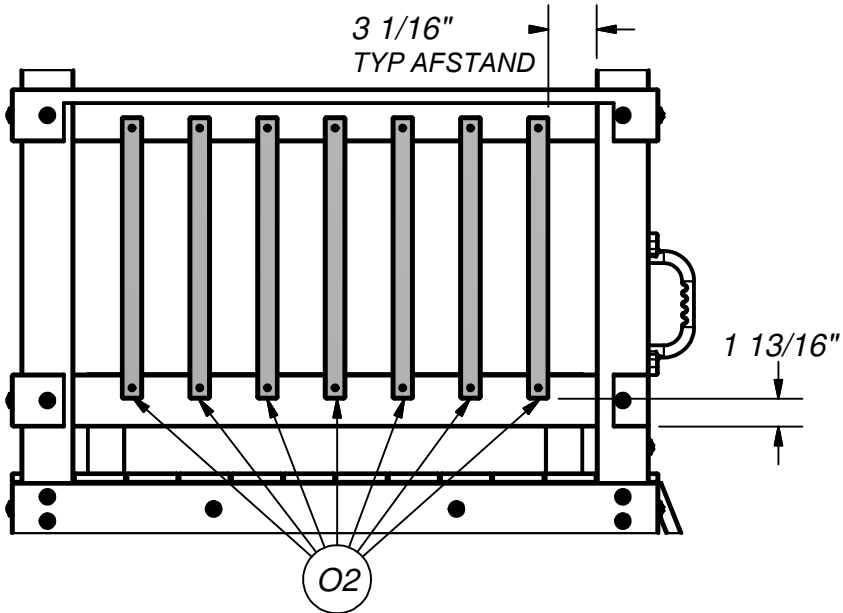
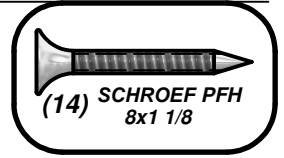
(2) - HANDVAT GROENGEEL PLASTIC - A6P00127

STAP 20



(7) O2 - PIKETPAAL - W4L06944
5/8"x1 3/8"x18 1/4" (16x34x465)

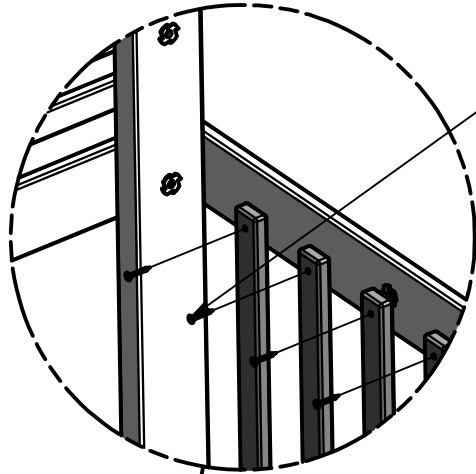
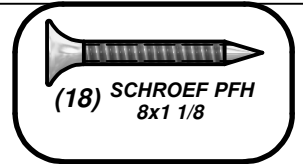
STAP 21





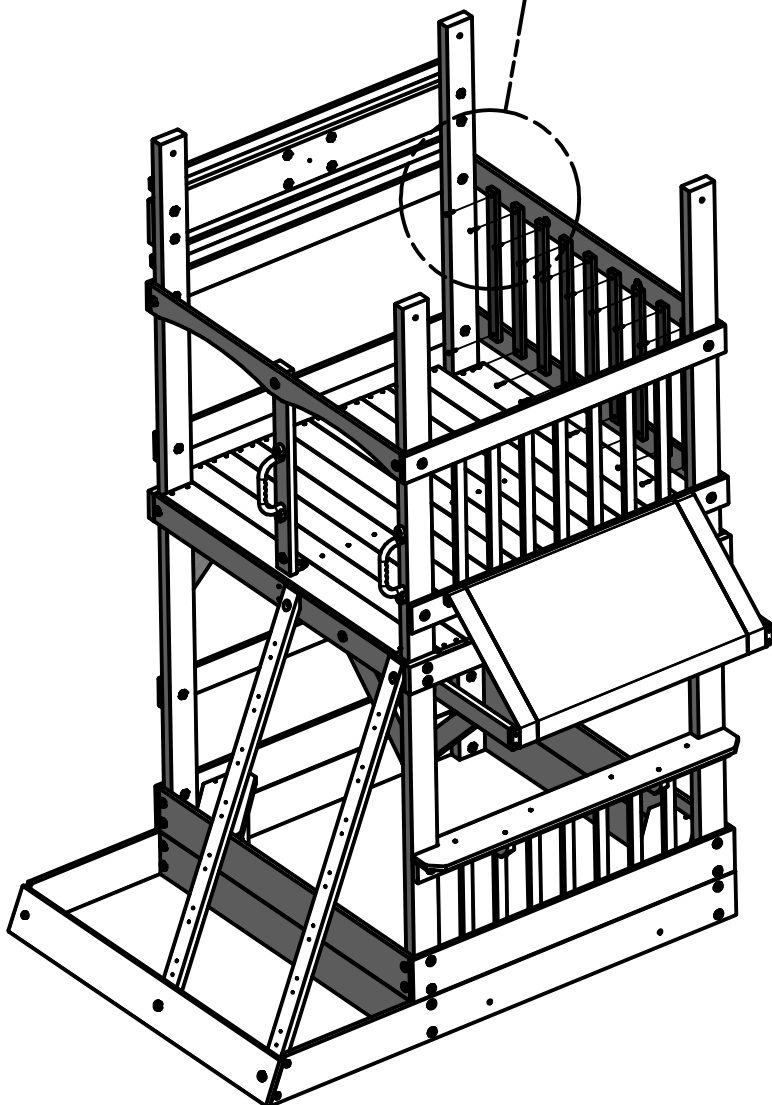
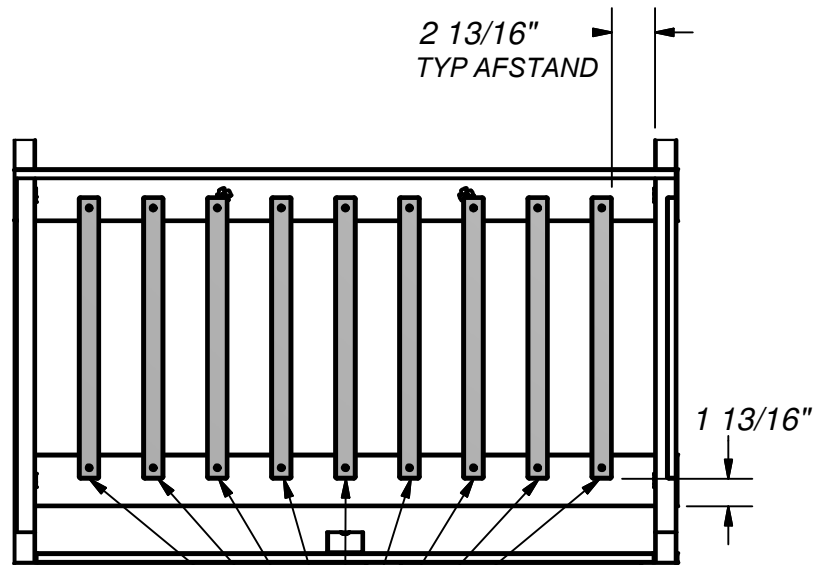
(9) O2 - PIKETPAAL - W4L06944
5/8"x1 3/8"x18 1/4" (16x34x465)

STAP 22



SCHROEF PFH 8x1 1/8
(18 PLCS)

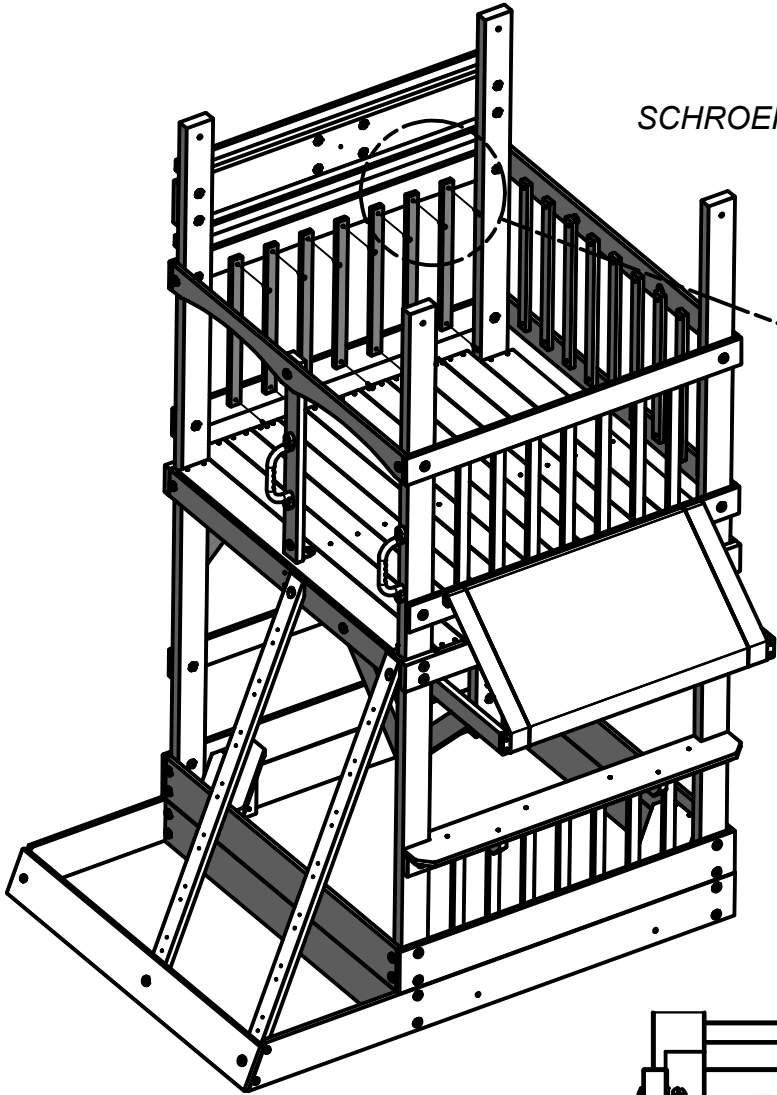
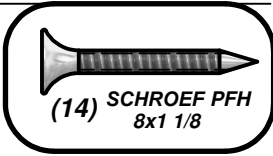
2 13/16"
TYP AFSTAND



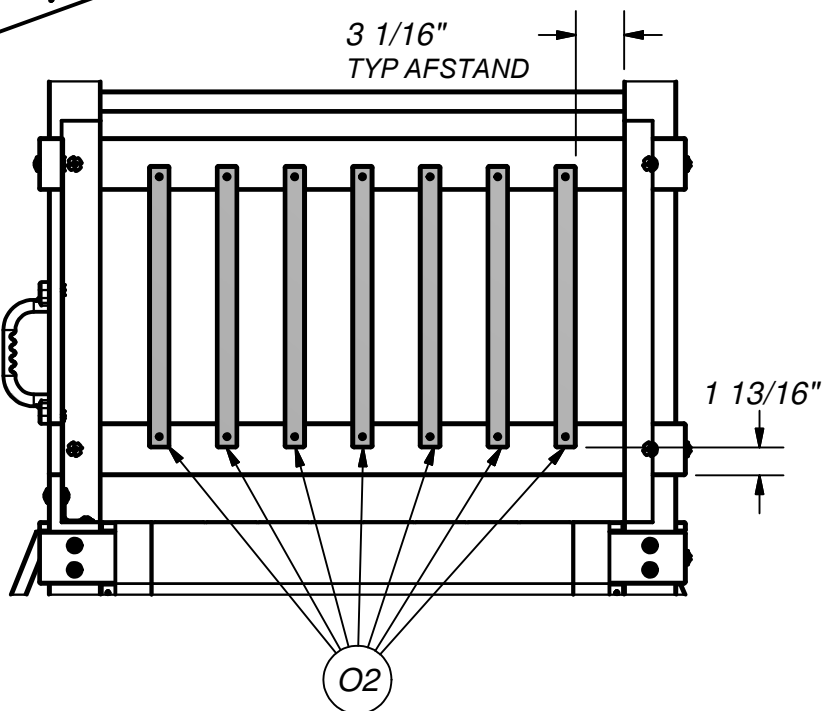
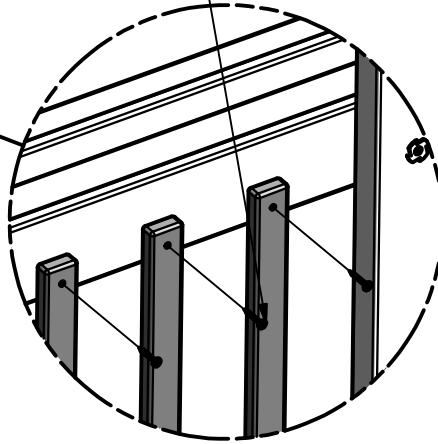


(7) O2 - PIKETPAAL - W4L06944
5/8"x1 3/8"x18 1/4" (16x34x465)

STAP 23



SCHROEF PFH 8x1 1/8
(14 PLCS)





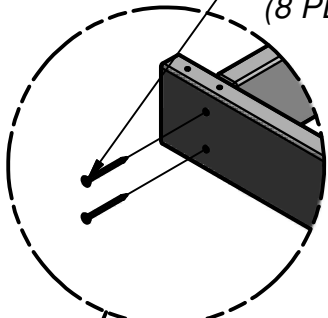
(2) H4 - HORIZONTALE DEKZEILSTEUN - W4L06946
1"x3 3/8"x56 1/8" (24x86x1425)



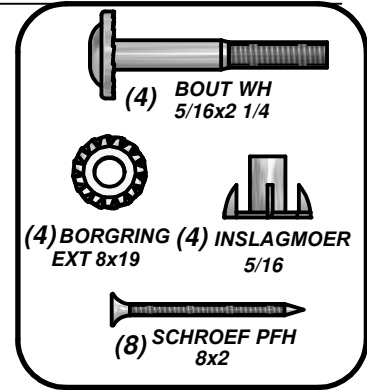
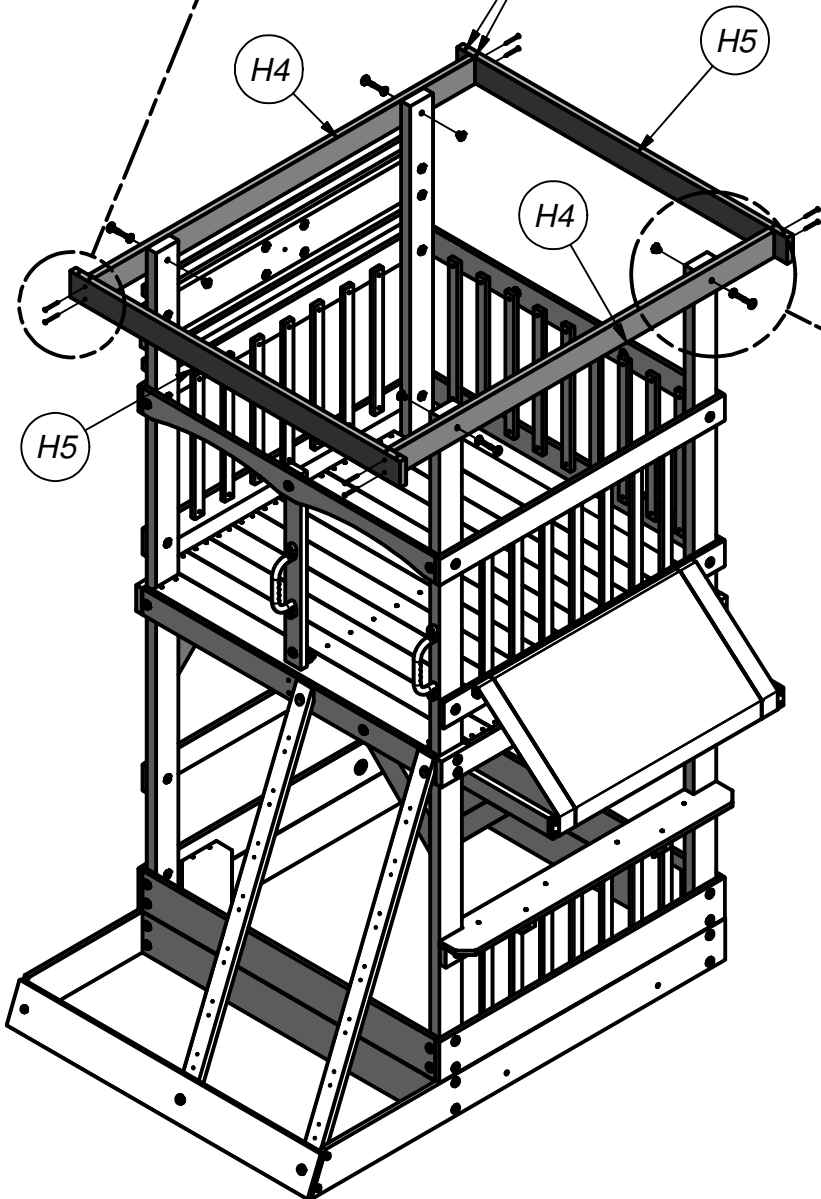
(2) H5 - HORIZONTALE DEKZEILSTEUN - W4L06949
1"x3 3/8"x48 3/4" (24x86x1237)

STAP 24

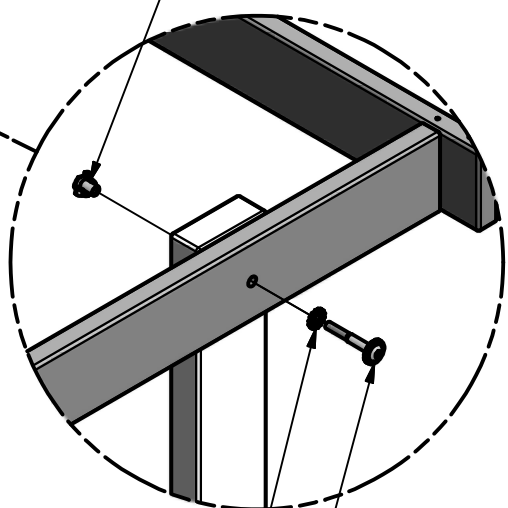
SCHROEF PFH 8x2
(8 PLCS)



OPMERKING:
H5 VOORBOORGATEN
ZIJN OMHOOG.

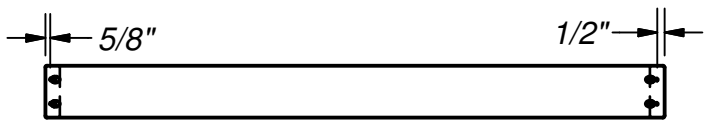


INSLAGMOER 5/16
(4 PLCS)



BORGRING EXT 8x19
(4 PLCS)

BOUT WH 5/16x2 1/4
(4 PLCS)

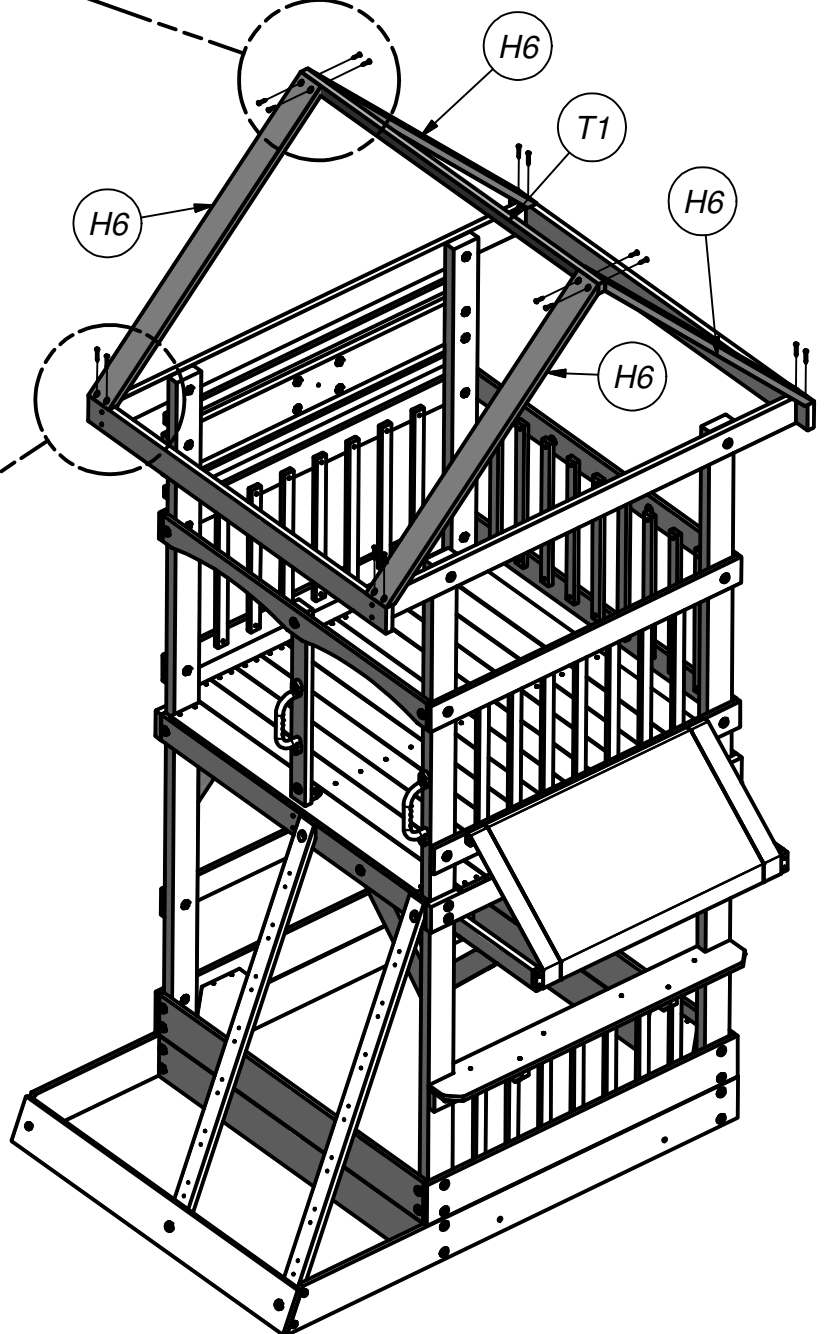
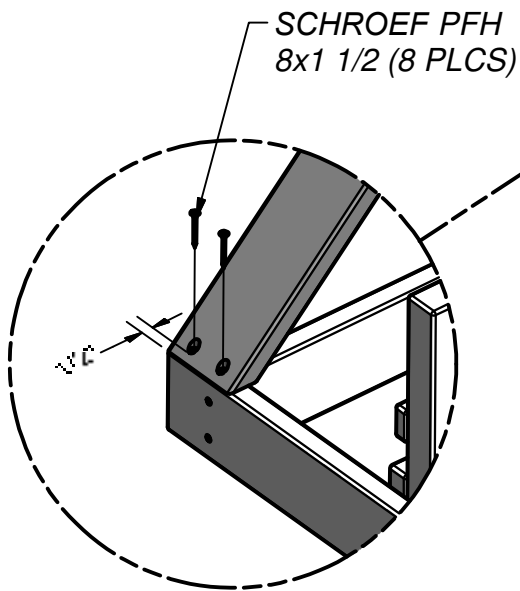
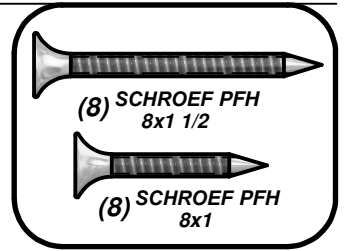
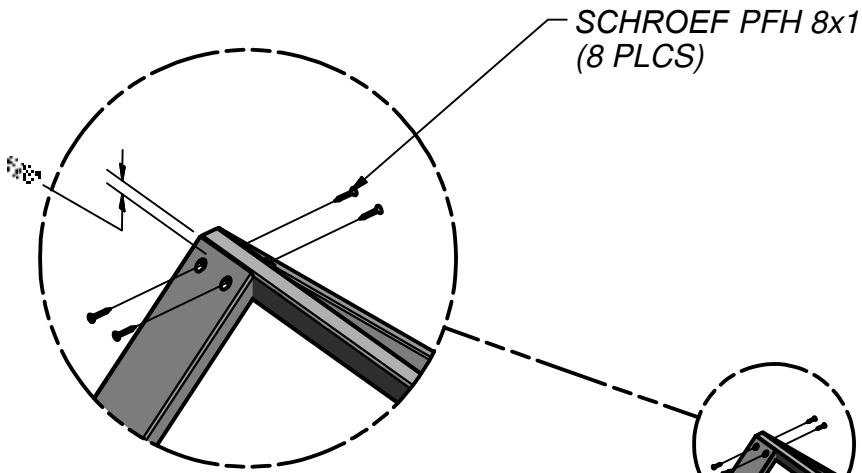


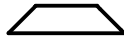
(4) H6 - DAKPANEEL - W4L06950
1"x3 3/8"x40 3/8" (24x86x1025)



(1) T1 - DAKPANEEL - W4L06951
1"x1 3/8"x48 3/4" (24x34x1237)

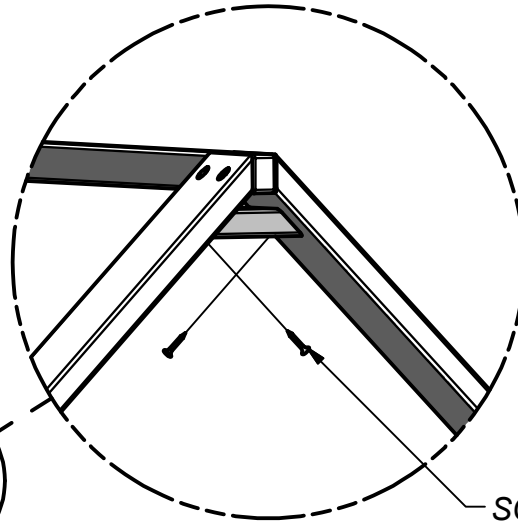
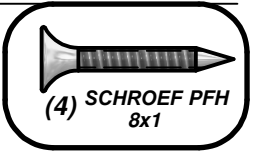
STAP 25



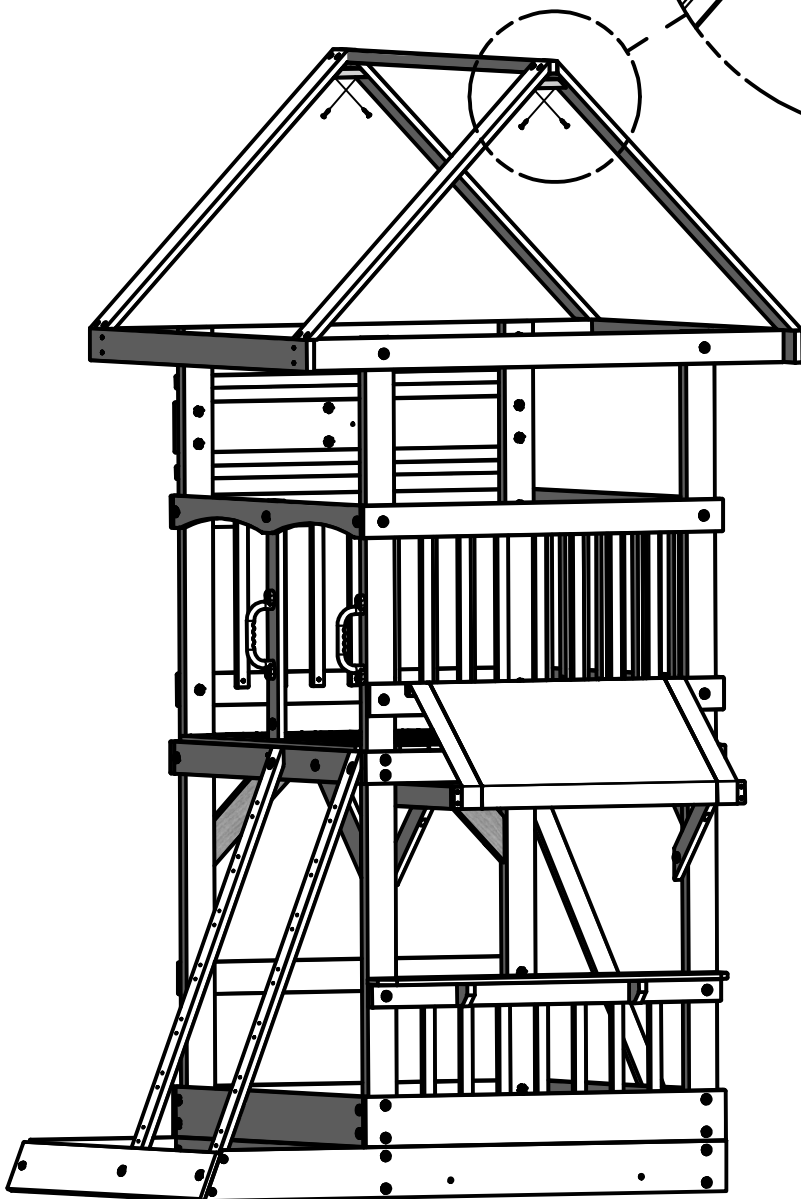


(2) **J10 - DAKPANEEL - W4L06952**
1"x2 3/8"x4" (24x60x102)

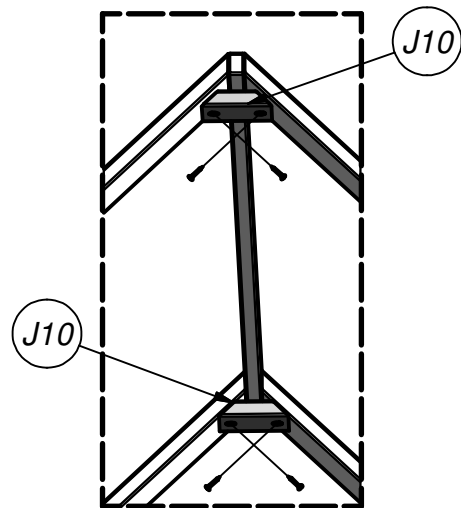
STAP 26

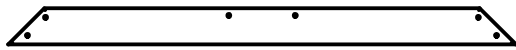


SCHROEF PFH 8x1
(4 PLCS)



AAN DE ONDERKANT



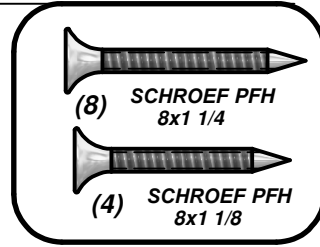


(2) N2 - DAKPANEEL - W4L06953
5/8"x2 3/8"x33 1/8" (16x60x840)



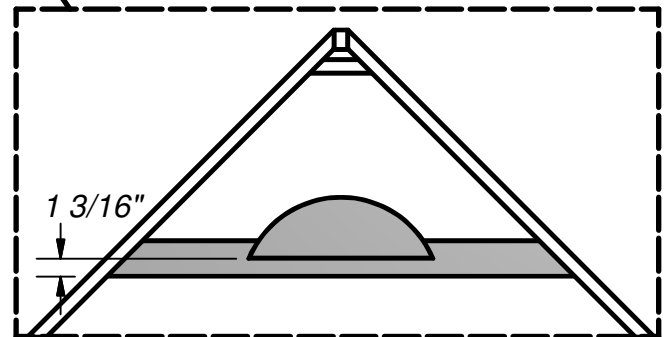
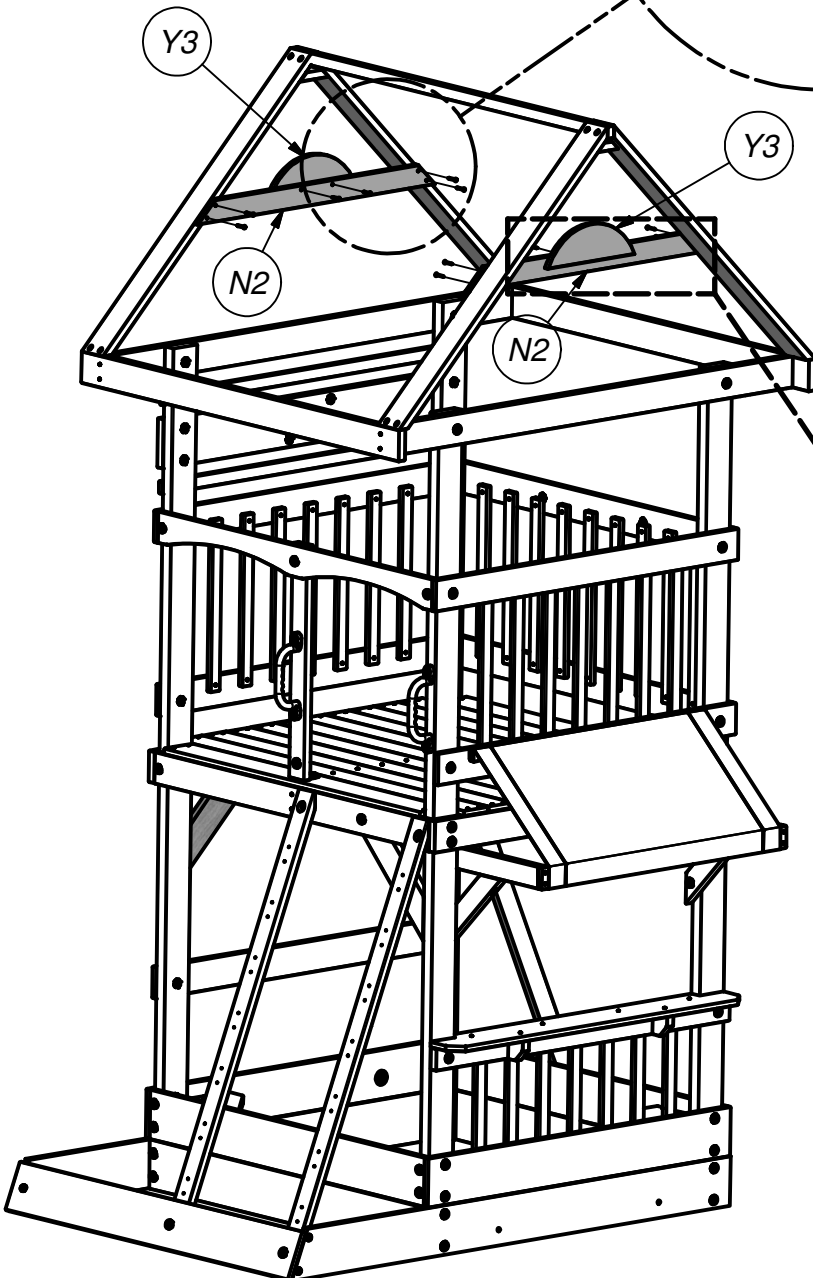
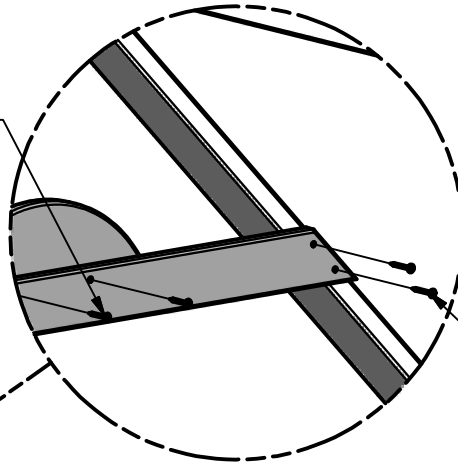
(2) Y3 - ZONNESTRAAL HALVE MAAN - W4L06954
5/8"x4"x12" (16x102x306)

STAP 27



SCHROEF PFH 8x1 1/8
(4 PLCS)

SCHROEF PFH 8x1 1/4
(8 PLCS)



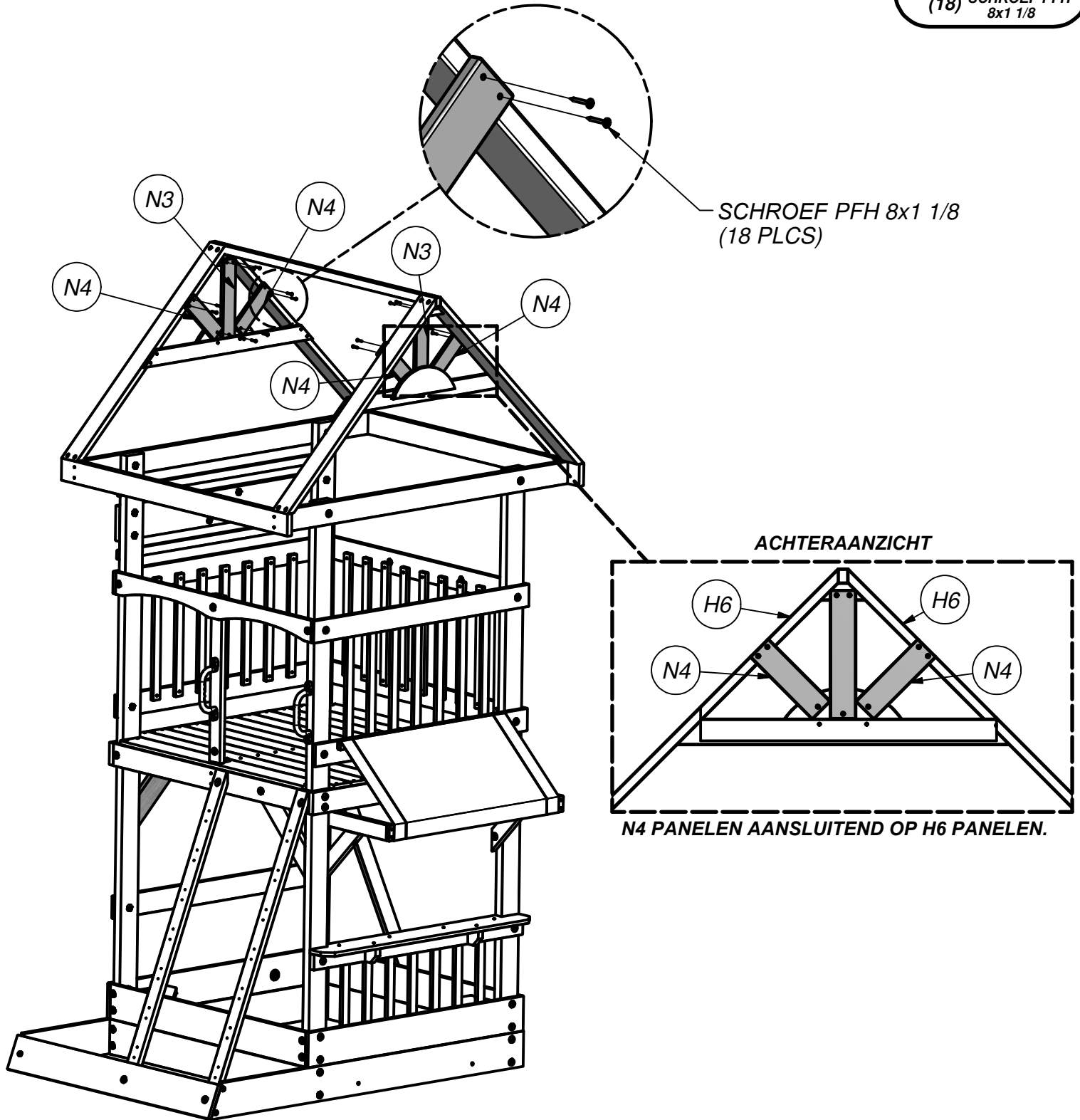
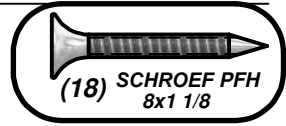


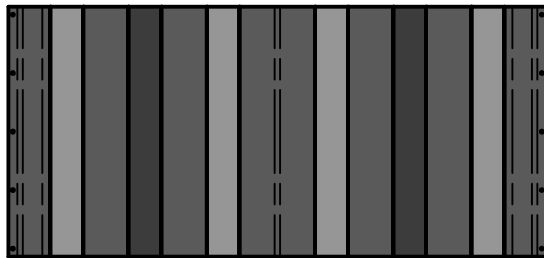
(2) N3 - ZONNESTRAAL PANEEL - W4L06955
5/8"x2 3/8"x11 3/4" (16x60x299)



(4) N4 - ZONNESTRAAL PANEEL - W4L06956
5/8"x2 3/8"x8 1/8" (16x60x205)

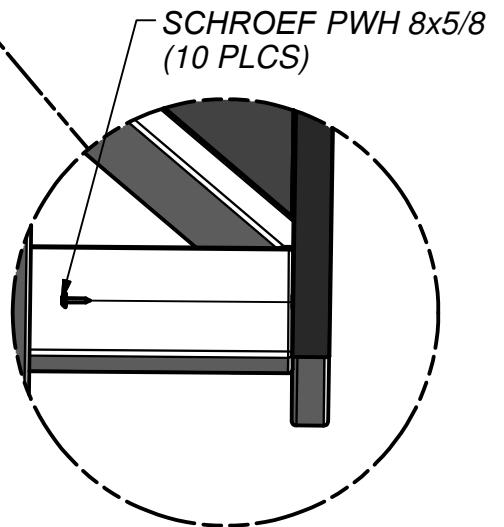
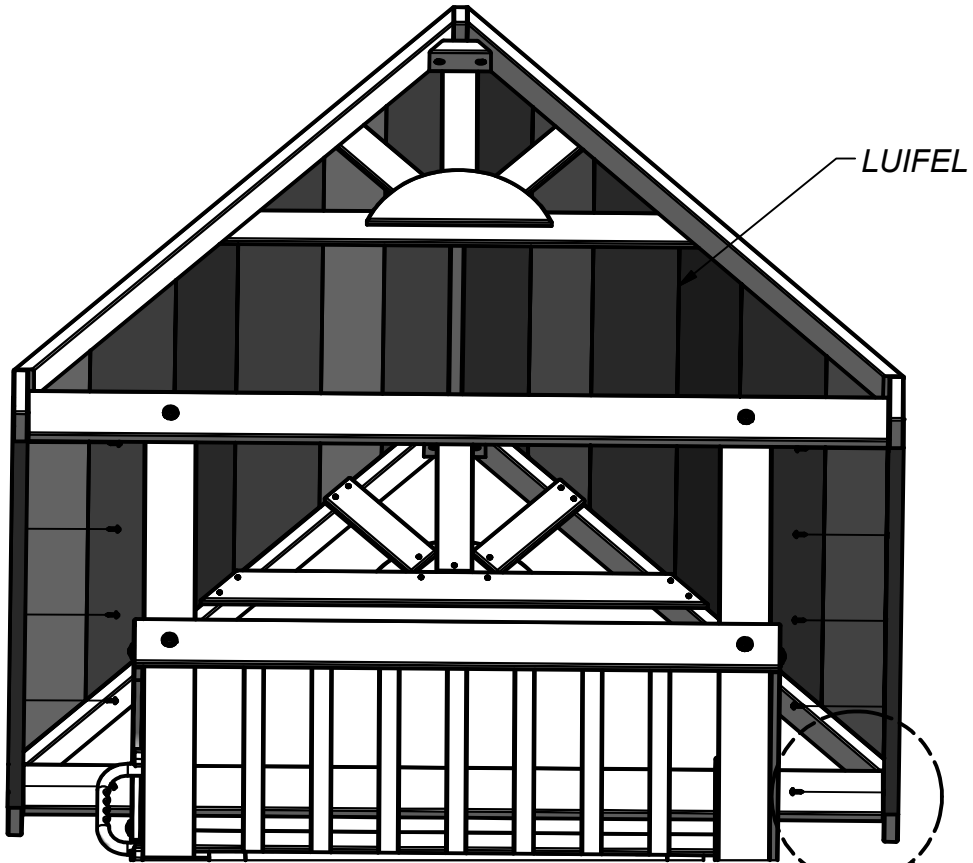
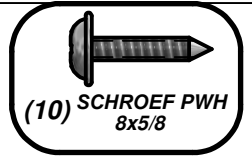
STAP 28





(1) - LUIFEL - A6P00123
43 1/4"x93 1/2" (1100x2374)

STAP 29





(6) M4 - LADDERSPORT - W4L06913
5/8"x3 3/8"x20 1/4" (16x86x515)



(1) M3 - LADDERSPORT - W4L06912
5/8"x3 3/8"x20 1/4" (16x86x515)



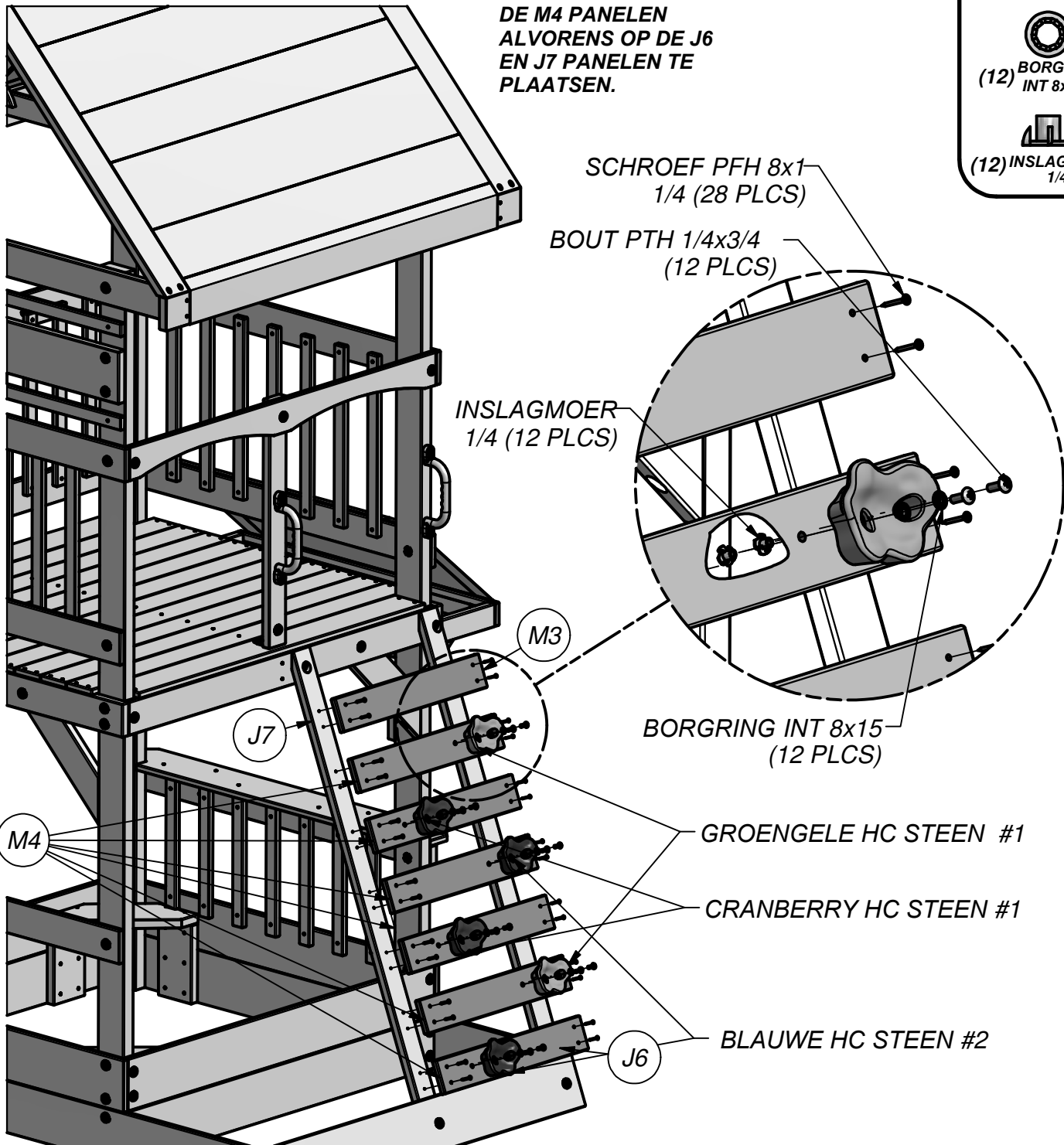
(2) - GROENGELE HC STEEN #1 - A6P00128

(2) - BLAUWE HC STEEN #2 - A6P00040

(2) - CRANBERRY HC STEEN #1 - A6P00129

STAP 30

OPMERKING:
PLAATS DE STENEN
EN IJZERWAREN OP
DE M4 PANELEN
ALVORENS OP DE J6
EN J7 PANELEN TE
PLAATSEN.

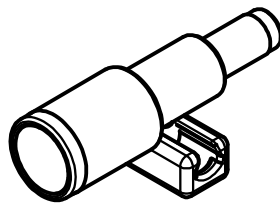


(12) BOUT PTH 1/4x3/4

(28) SCHROEF PFH 8x1 1/4

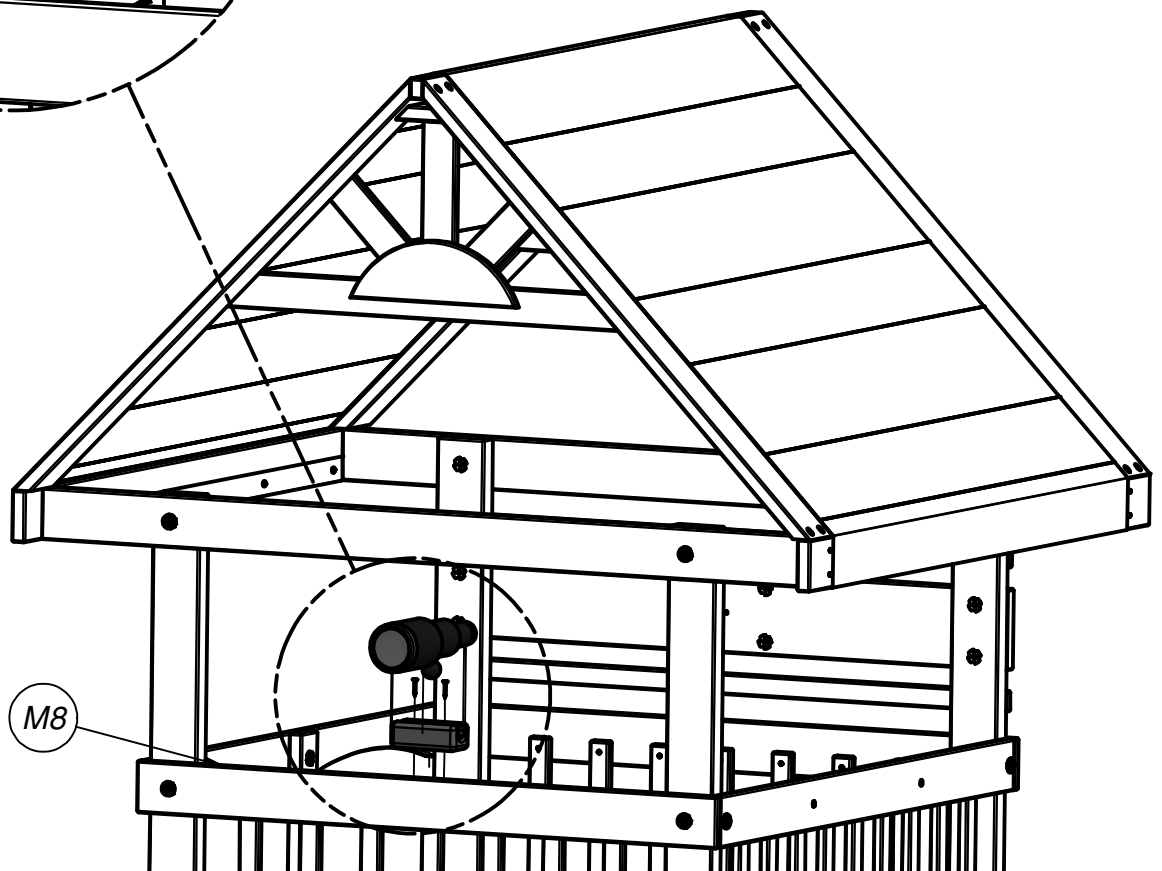
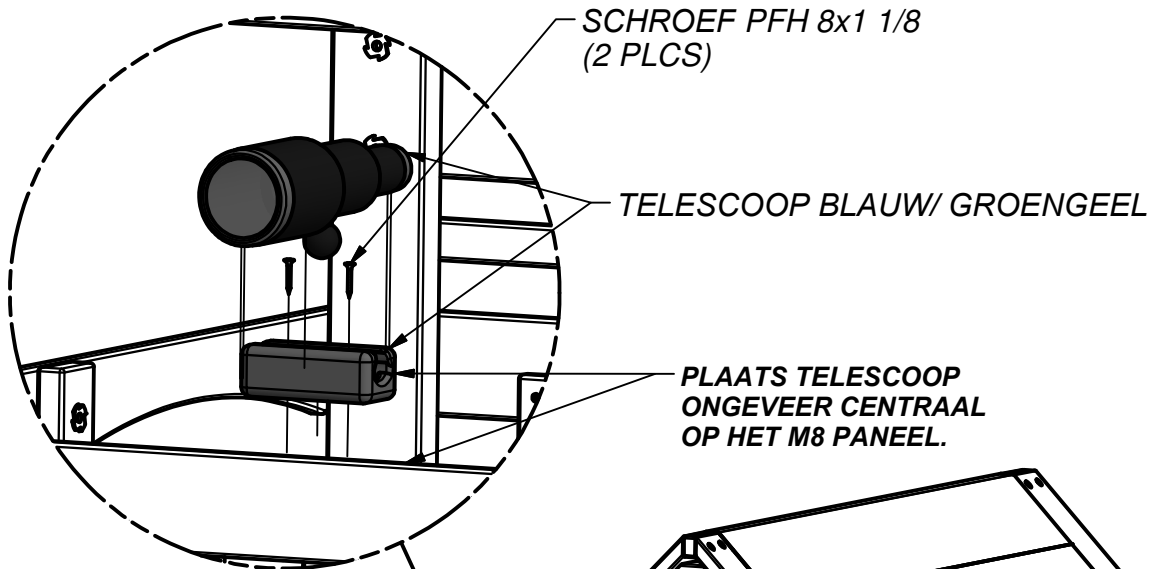
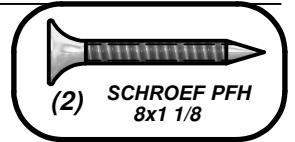
(12) BORGRING INT 8x15

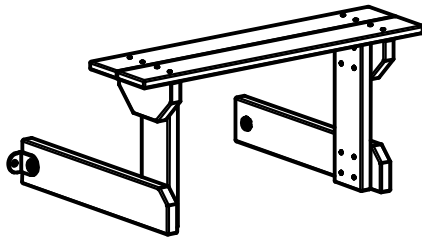
(12) INSLAGMOER 1/4



(1) - TELESCOOP BLAUW/ GROENGEEL - A6P00126

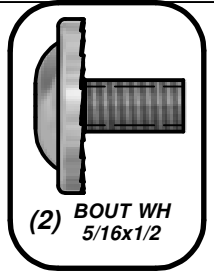
STAP 31



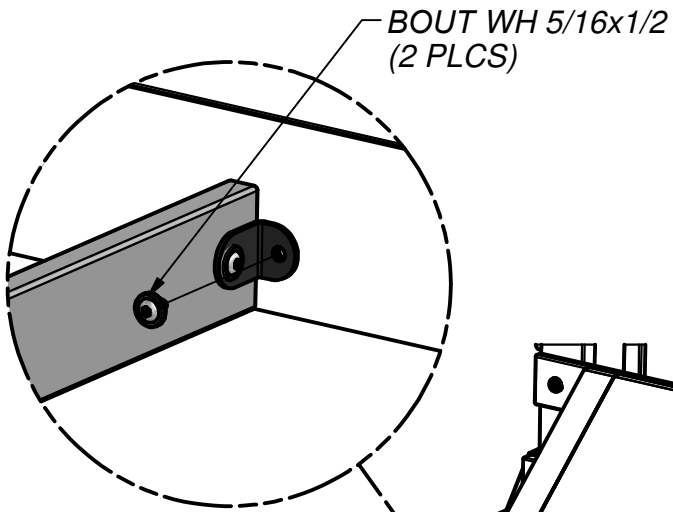


BANK MONTAGE

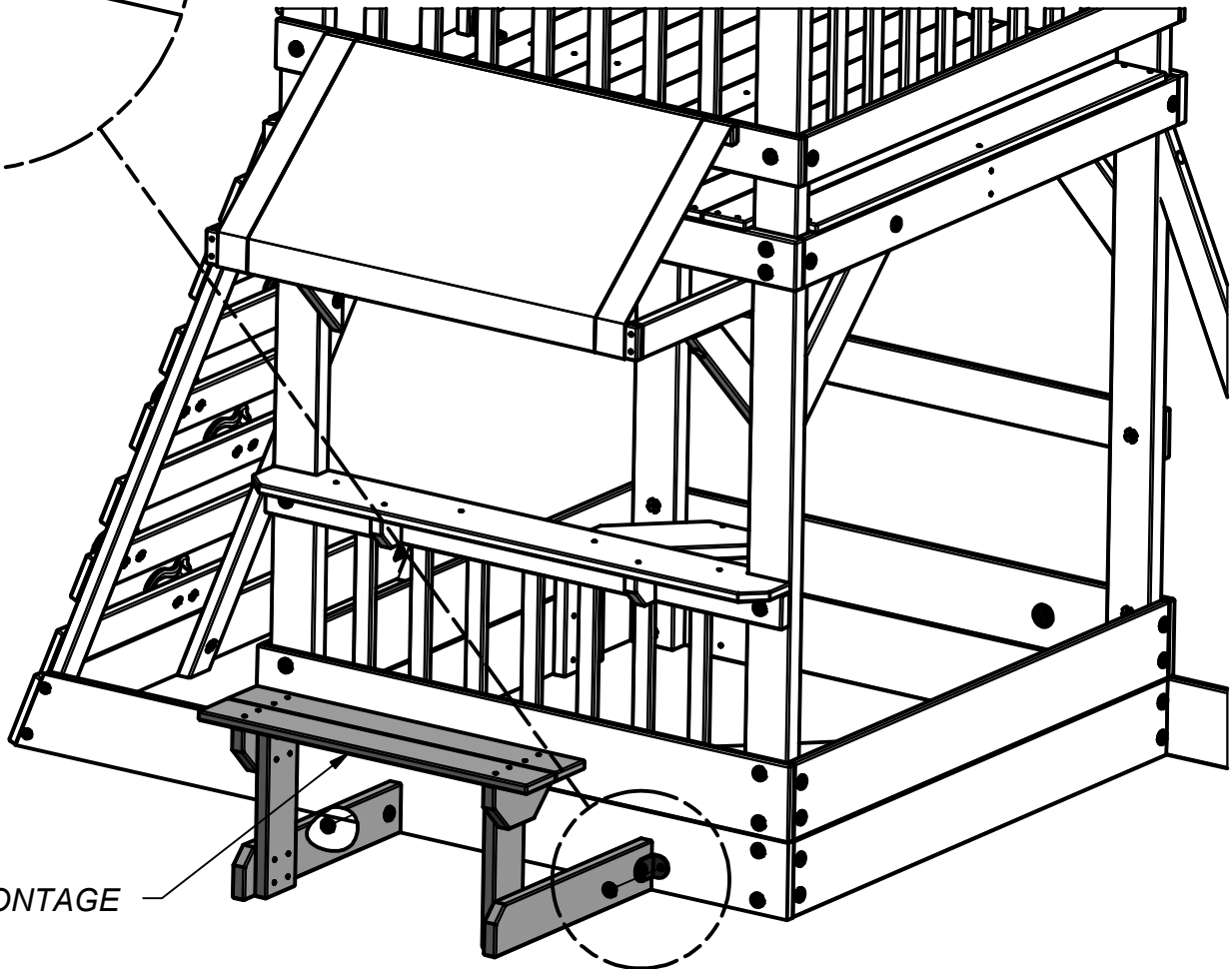
STAP 32



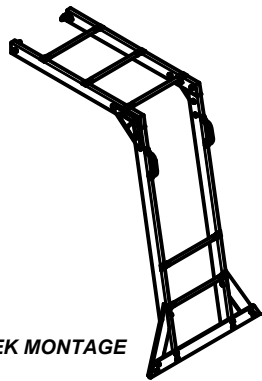
(2) BOUT WH
5/16x1/2



BOUT WH 5/16x1/2
(2 PLCS)

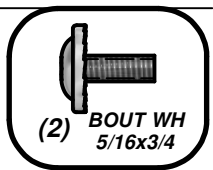


BANK MONTAGE

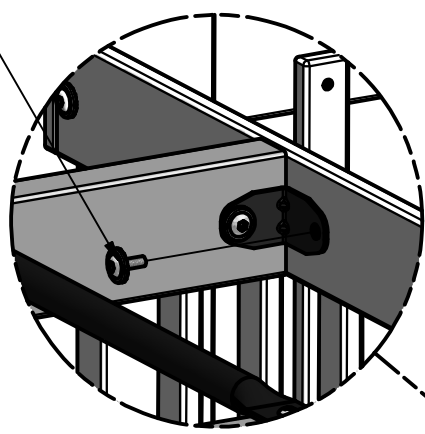


KLIMREK MONTAGE

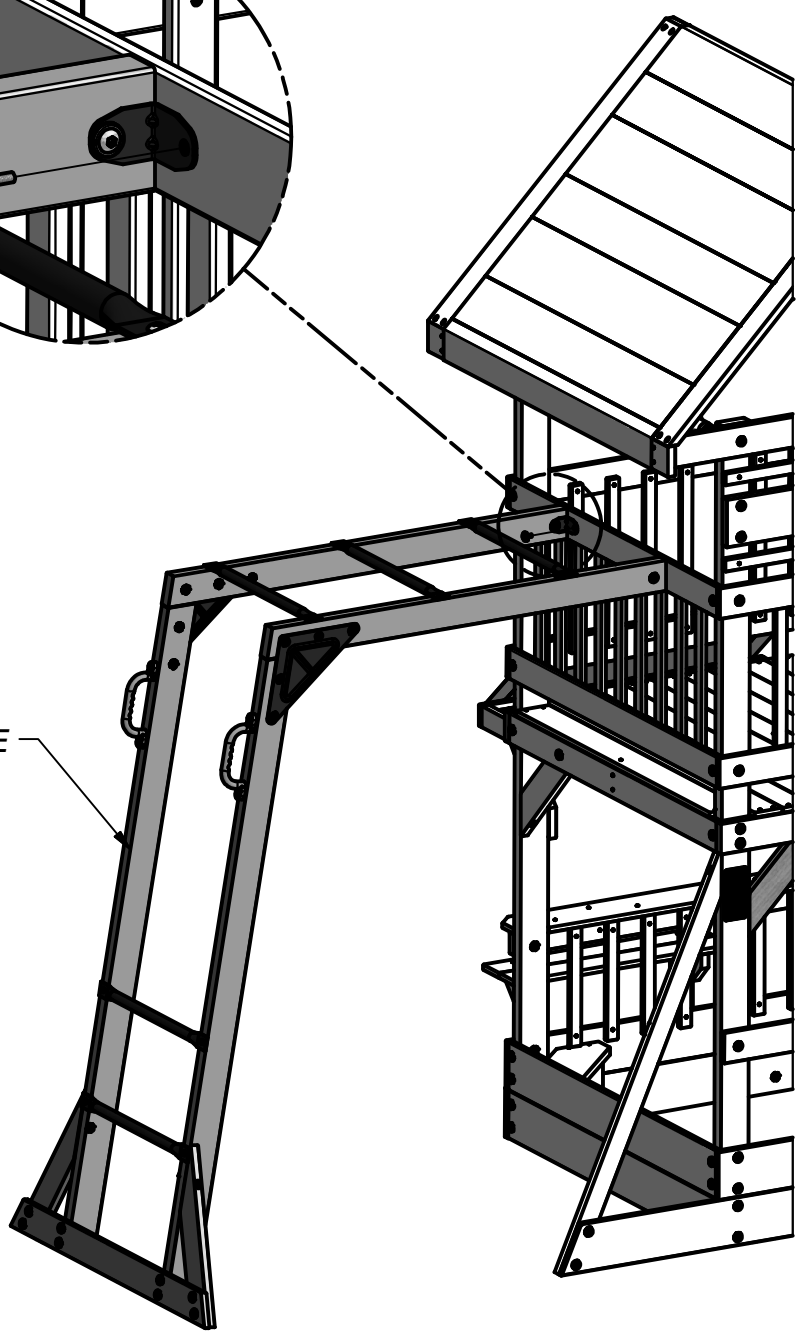
STAP 33

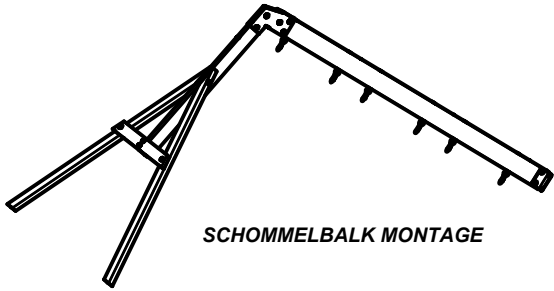


BOUT WH 5/16x3/4
(2 PLCS)



KLIMREK MONTAGE



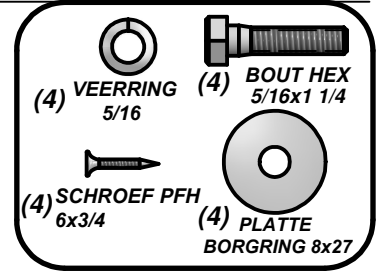


SCHOMMELBALK MONTAGE



(1) HC - BYD ID TAG (LARGE) 2011 MET LEEFTIJDEN DEKZEIL - A100164

STAP 34



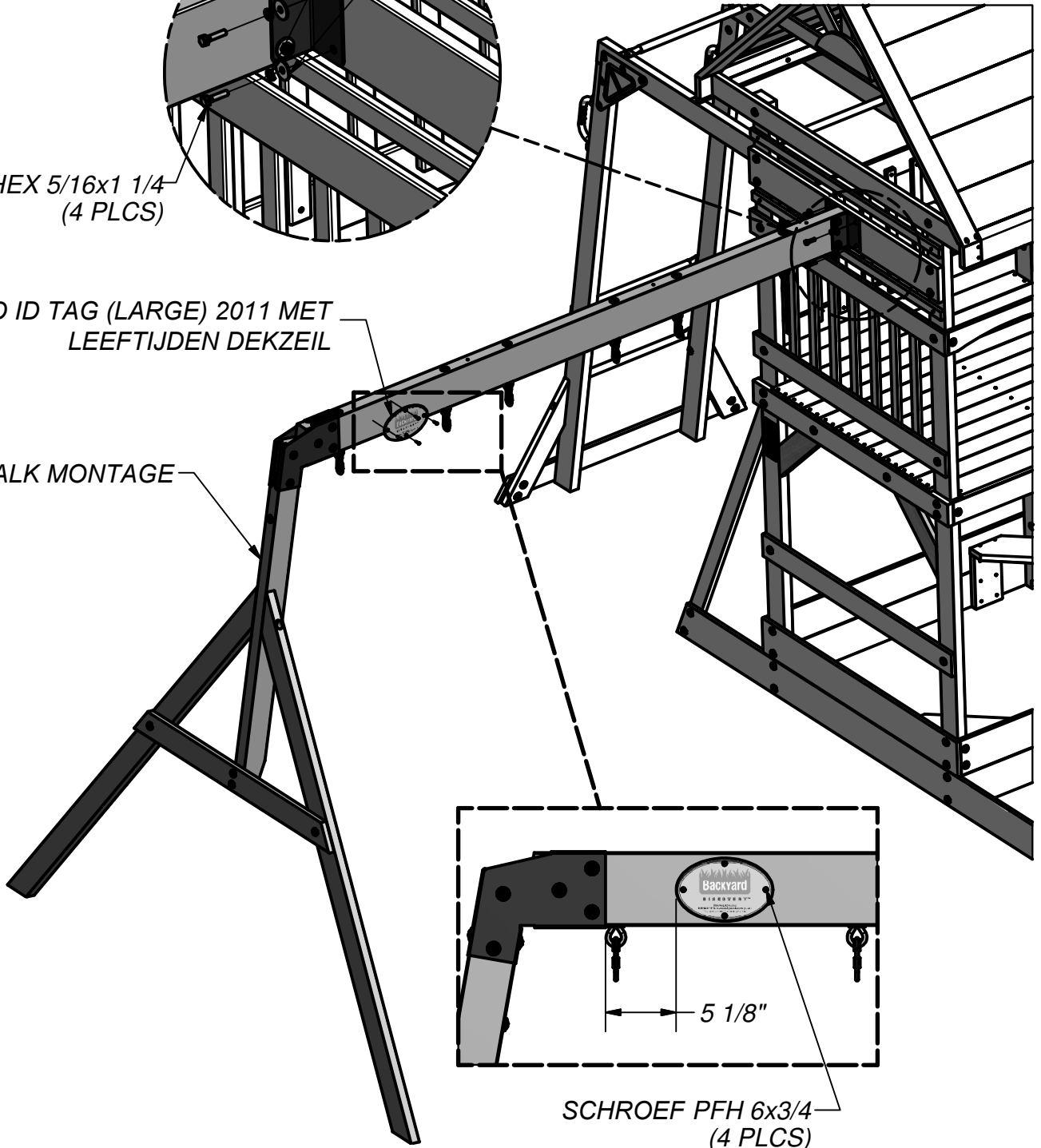
VEERRING 5/16
(4 PLCS)

PLATTE BORGRING 8x27
(4 PLCS)

BOUT HEX 5/16x1 1/4
(4 PLCS)

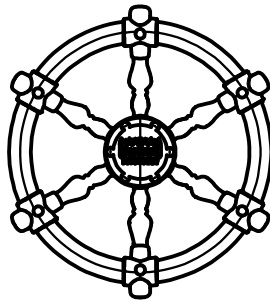
BYD ID TAG (LARGE) 2011 MET
LEEFTIJDEN DEKZEIL

SCHOMMELBALK MONTAGE



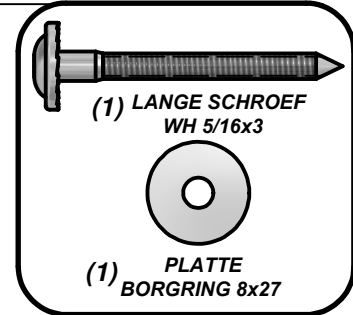
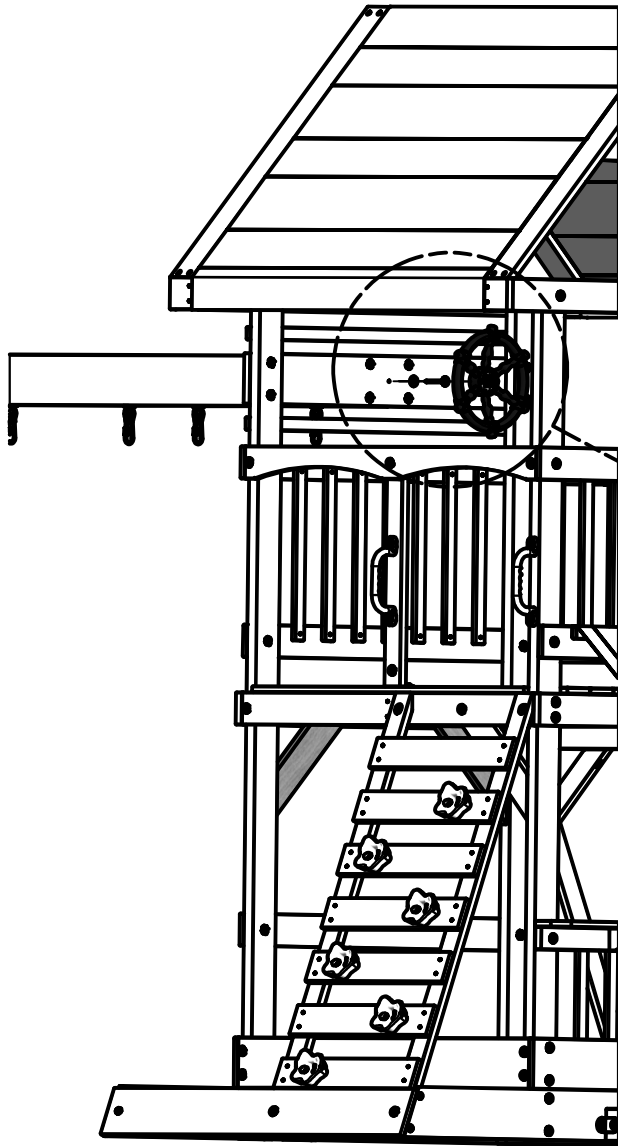
SCHROEF PFH 6x3/4
(4 PLCS)

5 1/8"

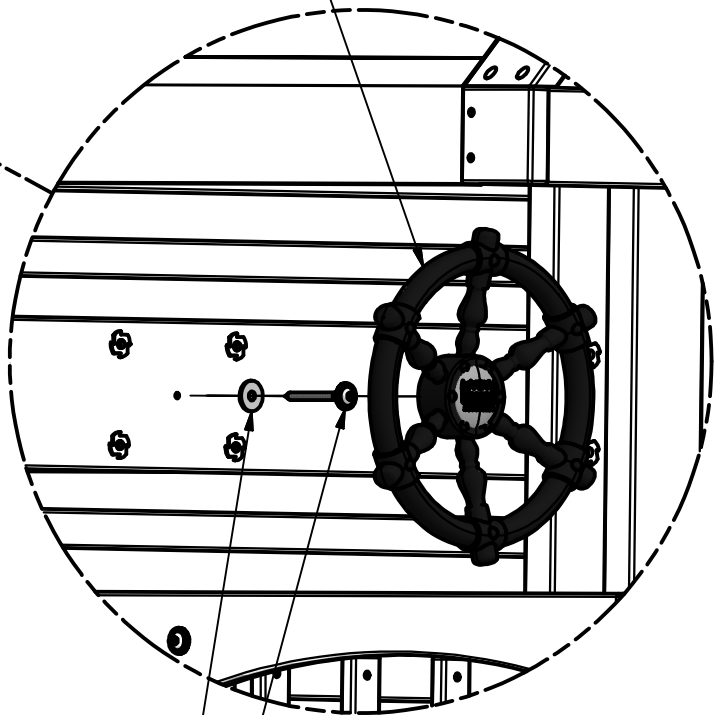


(1) - STUURWIEL SCHIP BLAUW/GROENGEEL - A6P00125

STAP 35



STUURWIEL SCHIP
BLAUW/GROENGEEL

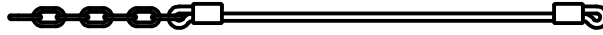


PLATTE BORGRING
8x27

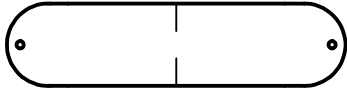
LANGE SCHROEF WH 5/16x3



(4) - KETTING BLAUW 51.25" - A6P00292



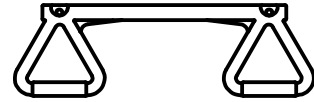
(2) - KETTING BLAUW 31" - A6P00293



(2) HD - SCHOMMELZITTING BLAUW 22" - A6P00133

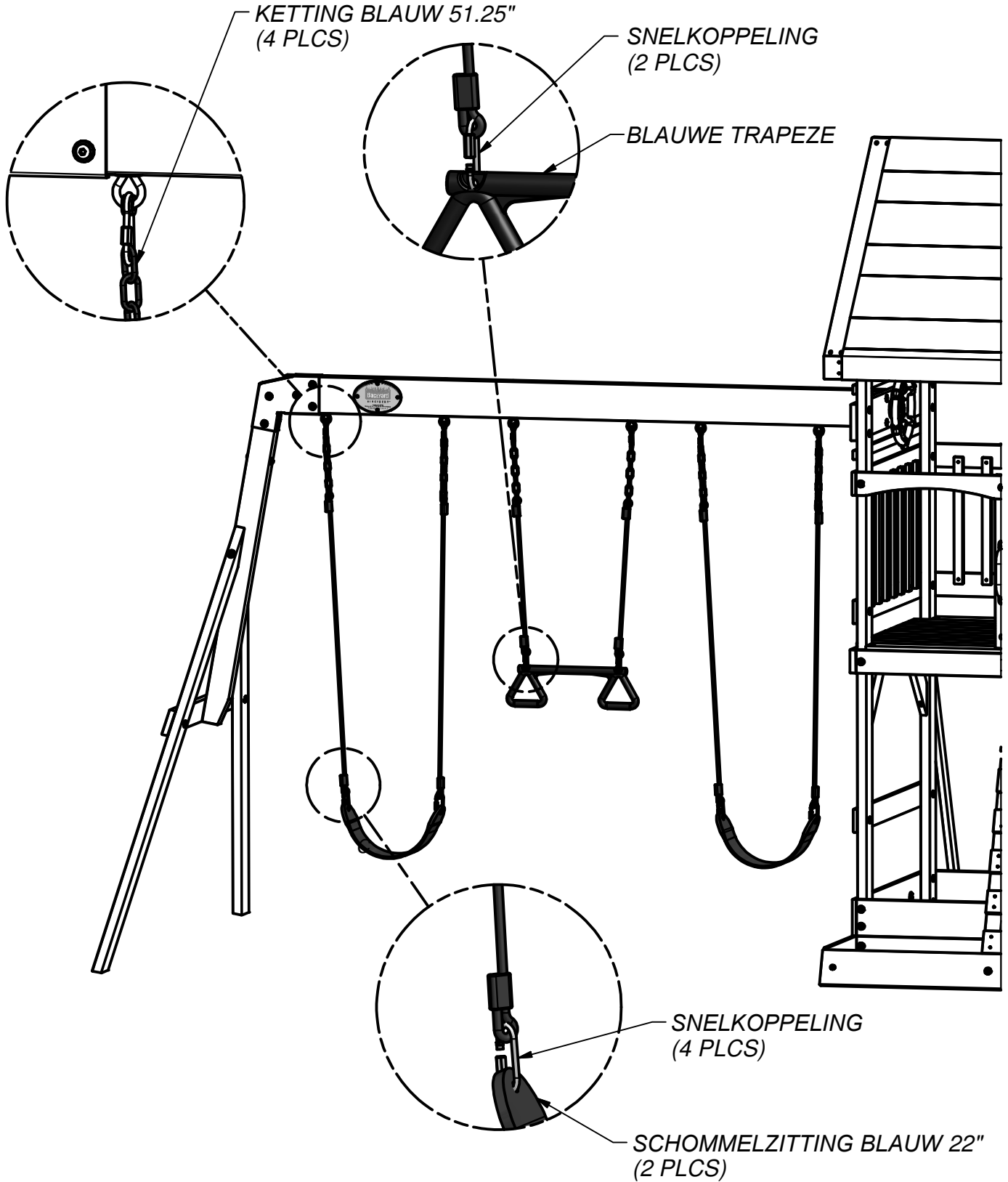


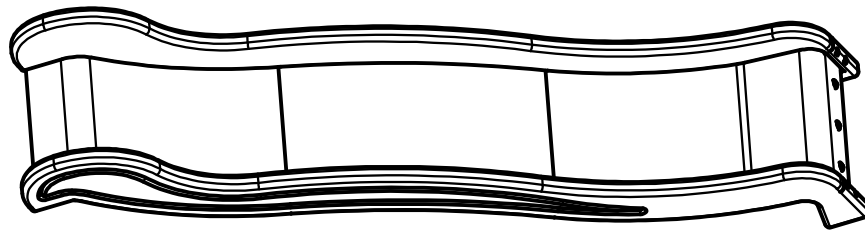
(6) FA - SNELKOPPELING - A100069



(1) - BLAUWE TRAPEZE - A6P00134

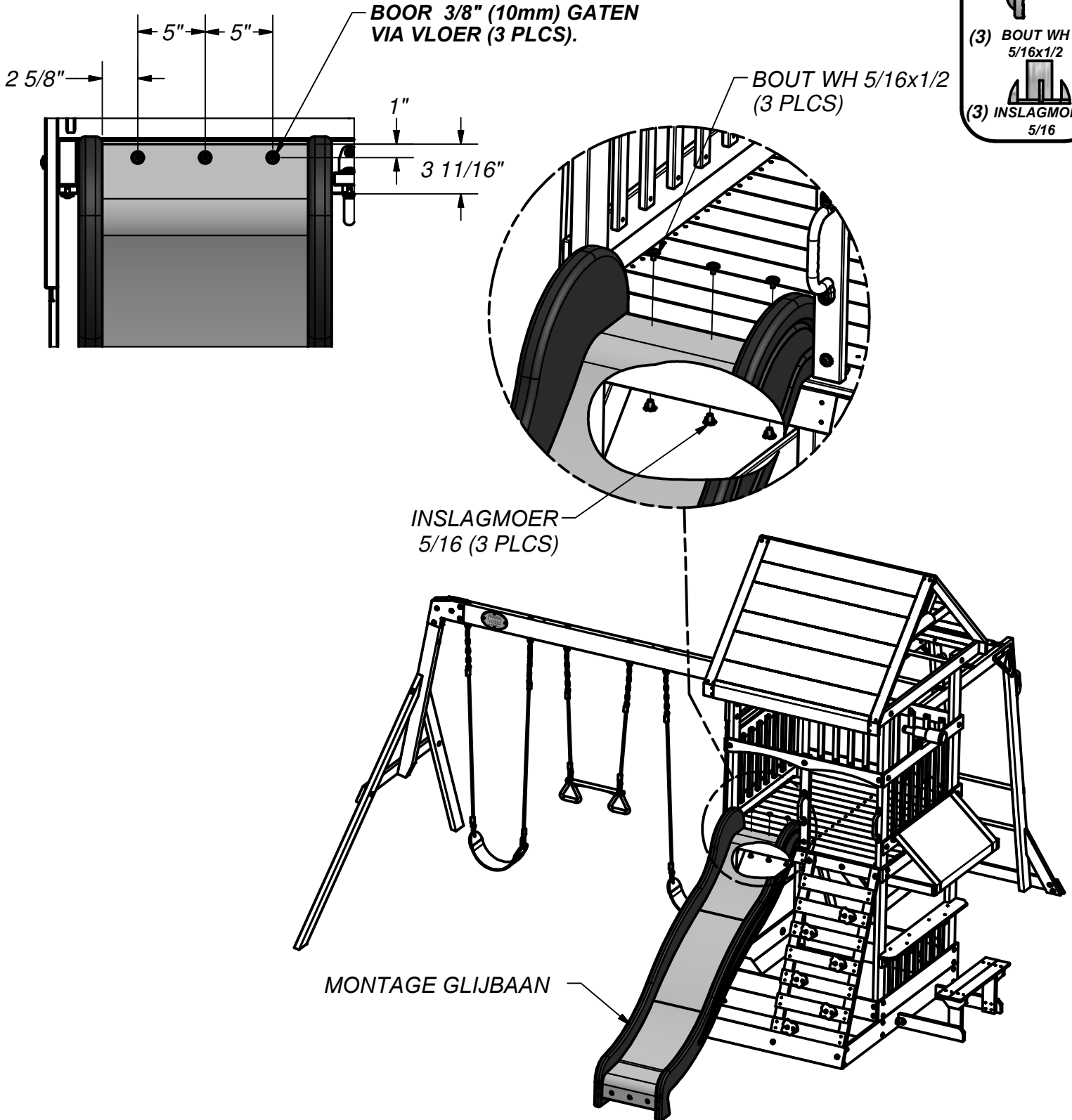
STAP 36





MONTAGE GLIJBAAN

STAP 37



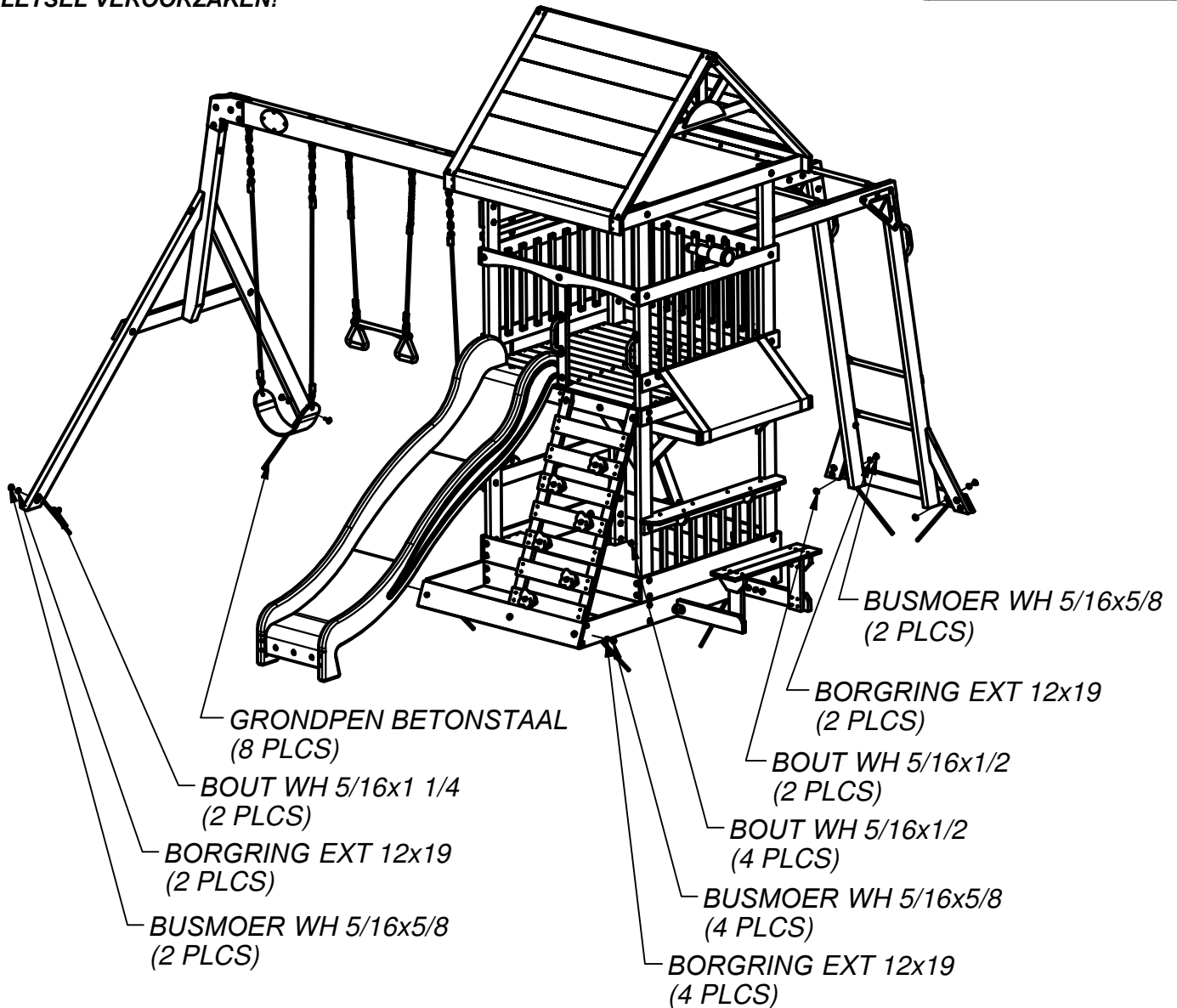
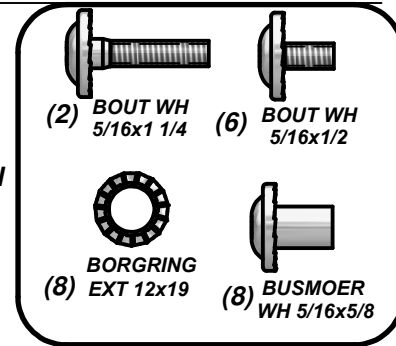
Verankering Instructies

STAP 38

DRUK GRONDPENNEN IN OP EEN HOEK VAN CIRCA 45° OP DE WEERGEGEVEN LOCATIES. MET BEHULP VAN DE GRONDPENNEN ALS RICHTSNOER, BOOR GATEN VAN 7/16" DIAMETER.

OPMERKING:

HET NALATEN VAN HET GEBRUIK VAN GRONDPENNEN KAN DE GARANTIE ONGELDIG MAKEN & LETSEL VEROORZAKEN!



LAATSTE STAP

CONTROLEER NOGMAALS ELKE BOUT, SCHROEF EN MOER OP STRAKHEID. ZORG ERVOOR DAT IEDER PANEEL VEILIG IS EN DAT HET SPEELTOESTEL WATERPAS STAAT.

GENIET VAN UW NIEUWE SPEELTOESTEL!

Beperkte Garantie

Deze beperkte garantie van achtertuint ontdekking is van toepassing op producten die onder de achtertuint Discovery merk of zijn andere merken waaronder maar niet beperkt tot achtertuint botanisch, Adventure Poppenaccessoires Speelwerelden Rollenspel en vrije tijd producten.

Achtertuint Discovery garandeert dat dit product vrij is van defecten in materialen en fabricage voor een periode van één (1) jaar vanaf de oorspronkelijke aankoopdatum. Dit één (1) jaar garantie geldt voor alle onderdelen, inclusief hout, hardware en accessoires. Alle hout draagt een vijf (5) jaar pro-rata garantie tegen verrotting en verval. Raadpleeg de lijst hieronder voor de kosten die te maken hebben met vervanging van onderdelen onder deze beperkte garantie. Daarnaast achtertuint Discovery vervang geen onderdelen binnen de eerste 30 dagen vanaf de datum van aanschaf bleek te ontbreken of zijn beschadigd in de oorspronkelijke verpakking.

Deze garantie is van toepassing op de oorspronkelijke eigenaar en registrant en is niet overdraagbaar. Regelmatig onderhoud is vereist om te zorgen voor een maximale levensduur en prestaties van dit product en de afwezigheid van de eigenaar te onderhouden het product volgens de onderhoudsvoorschriften kunnen deze garantie. Onderhoudsrichtlijnen worden verstrekt in de Gebruiksaanwijzinggebruikershandleidinggebruiksaanwijzing.

Deze Beperkte Garantie is niet van toepassing op:

- Arbeidskosten voor elke inspectie
- arbeid voor vervanging van defecte item(s)
- incidentele of gevolgschade
- Cosmetische gebreken die geen invloed op de prestaties of betrouwbaarheid van een deel of het geheel product
- vandalisme, oneigenlijk gebruik, als gevolg van het laden of het gebruik buiten de inhoud vermeld in d toepasselijke montagehandleiding.
- Akten van aard, met inbegrip van, maar niet beperkt tot wind, storm, hagel, overstroming, overtollig wate blootstelling
- onjuiste installatie, inclusief maar niet beperkt tot installatie op een oneffen, oneffener of zachte ondergron
- kleine kronkelende, verbuiging, controle, of andere natuurlijke eigenschappen van hout dat geen invloed o het resultaat of integriteit

Achtertuint Discovery producten zijn ontworpen voor veiligheid en kwaliteit. Alle wijzigingen in het oorspronkelijke produkt beschadigt de structurele integriteit van de eenheid moet leiden tot defecten en mogelijke schade. Wijziging vervalt elke garantie en achtertuint Discovery aanvaardt geen aansprakelijkheid voor eventuele gemodificeerde producten of gevolgen van uitval van een gewijzigde product.

Dit product wordt gegarandeerd voor residentieel gebruik. Onder geen beding mag een achtertuint Discovery product gebruikt in openbare instellingen. Een dergelijk gebruik kan leiden tot een defect in het product en potentiële schade. Alle publiek toegankelijke, vervalt deze garantie. Achtertuint ontdekking wijst alle andere verklaringen en garanties van welke aard dan ook, expliciet of impliciet.

Deze garantie geeft u specifieke wettelijke rechten. U kunt andere rechten hebben die van staat tot staat verschillen of provincie provincie. Deze garantie omvat niet alle vervolgschade, maar in sommige landen is het niet toegestaan de beperking of uitsluiting van gevolgschade en daarom deze beperking mogelijk niet op u van toepassing.

Pro nominaal onderdeel Vervanging schema

Product leeftijd

alle delen

0-30 dagen vanaf de aankoopdatum

31 dagen tot 1 jaar

hout Rot en verval slechts

1 jaar

2 jaar

3 jaar

4 jaar

5 jaar

5 jaar en ouder

De klant betaalt

\$0 en gratis verzending

\$0 S&H

\$0 and ratis verzending

20% + S&H

40% + S&H

60% + S&H

80% + S&H

100% + S&H