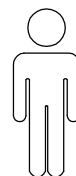
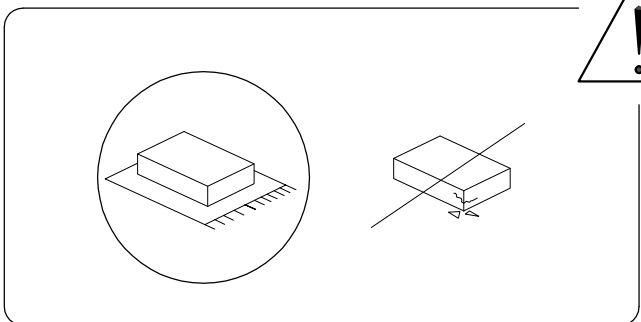
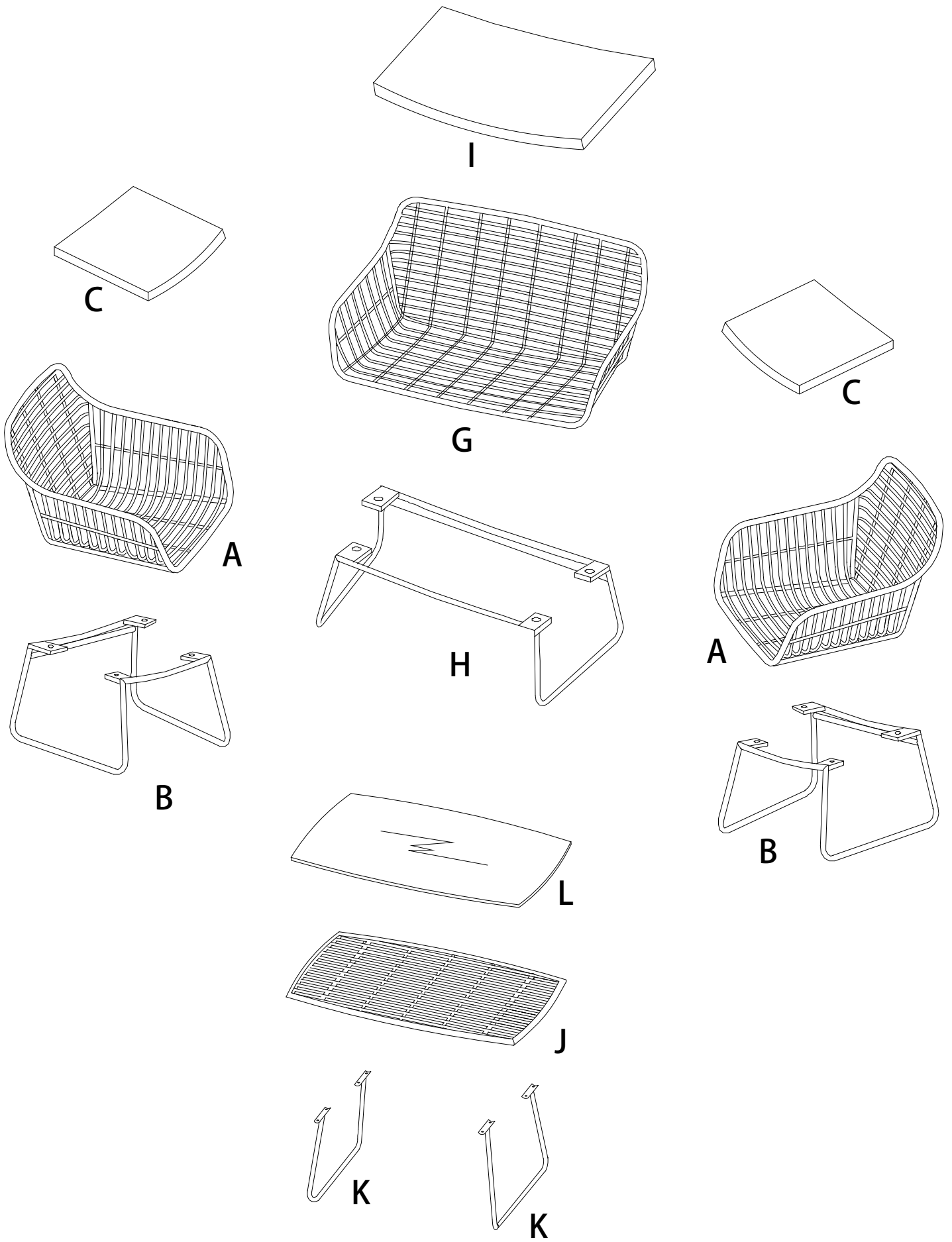


30'

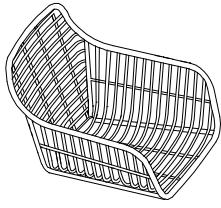


1

1/6

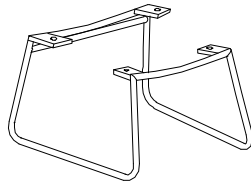


A



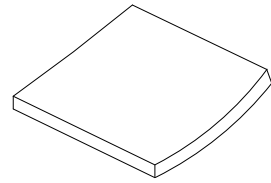
x 2

B



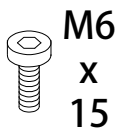
x 2

C



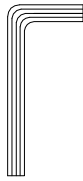
x 2

D



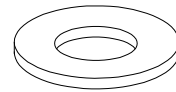
x 20

E



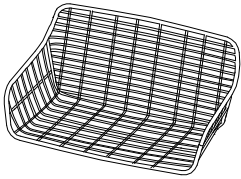
x 1

F



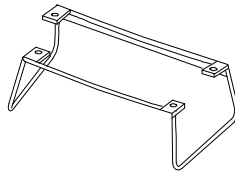
x 20

G



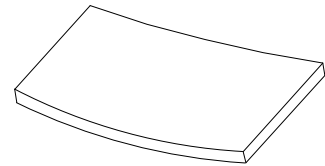
x 1

H



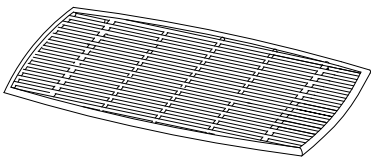
x 1

I



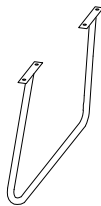
x 1

J



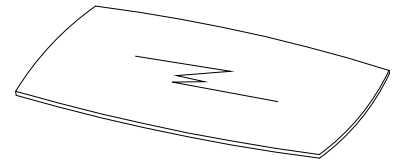
x 1

K




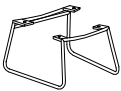

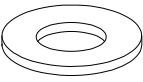
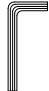
x 2

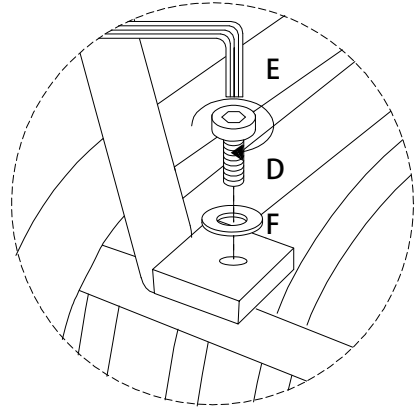
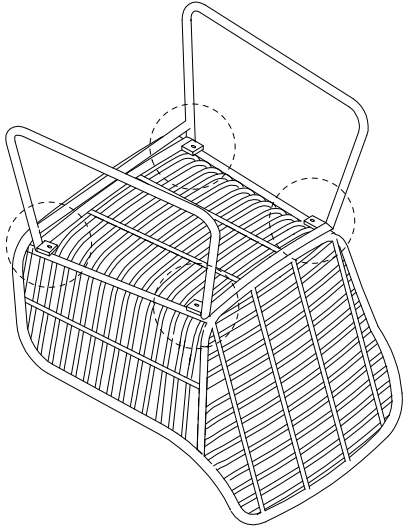
L



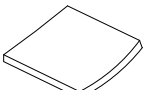
x 1

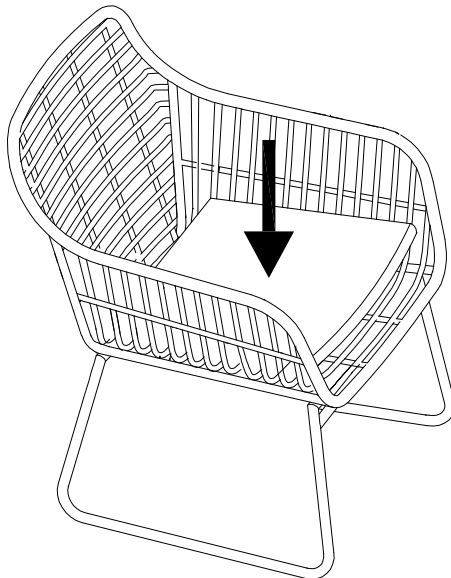
1 x2

| | | | | |
|---|---|--|---|---|
| A  x1 | B  x1 | D  M6 x 15 x4 | F  x4 | E  x1 |
|---|---|--|---|---|

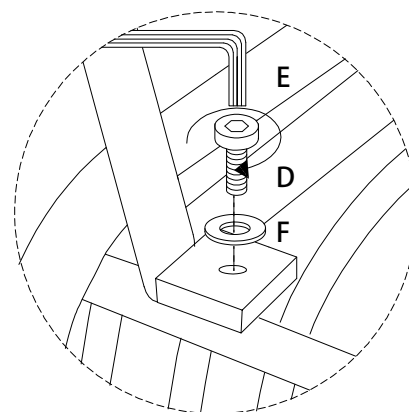
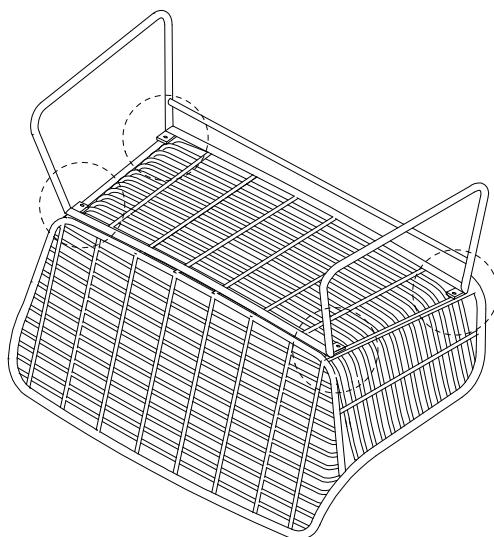
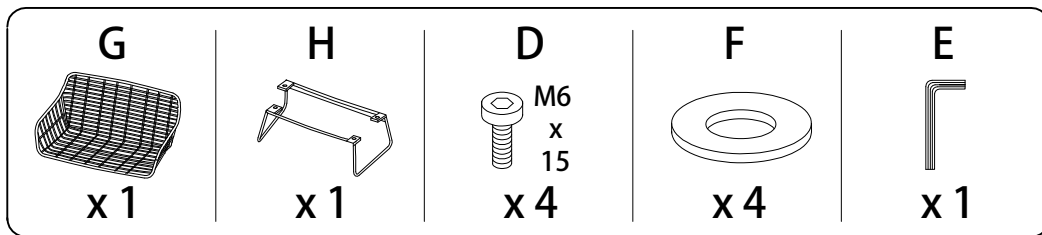


2 x2

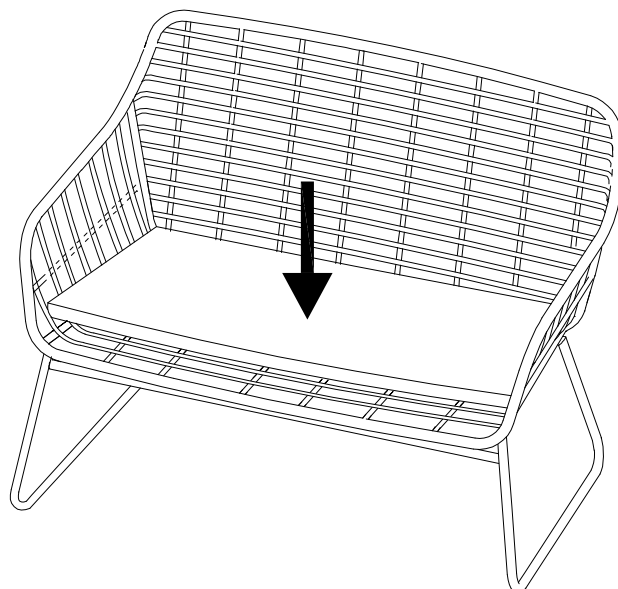
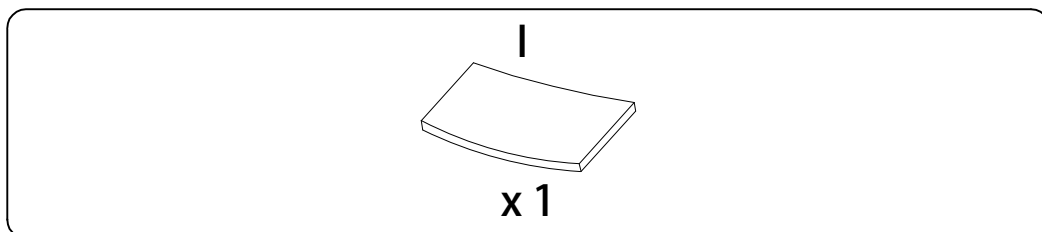
| |
|---|
| C  x1 |
|---|



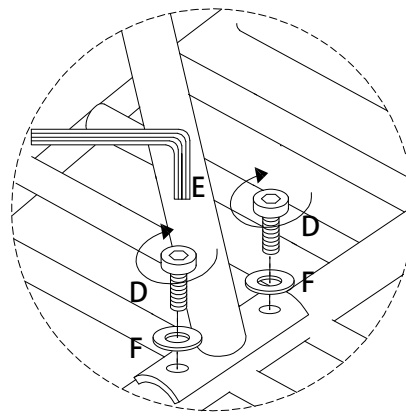
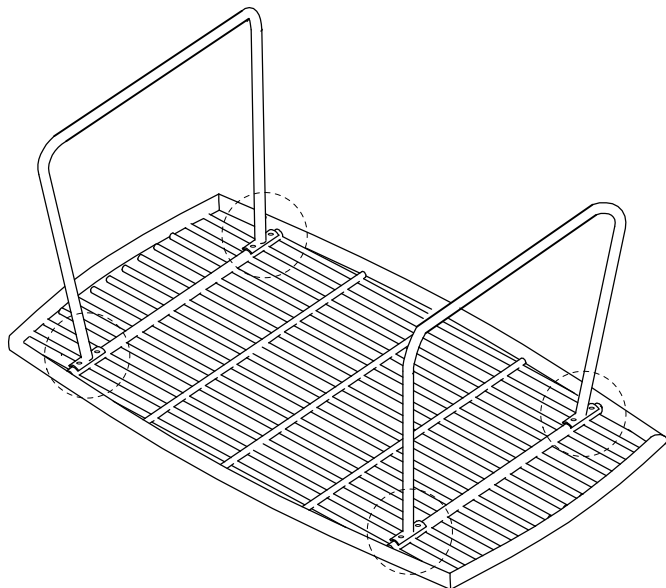
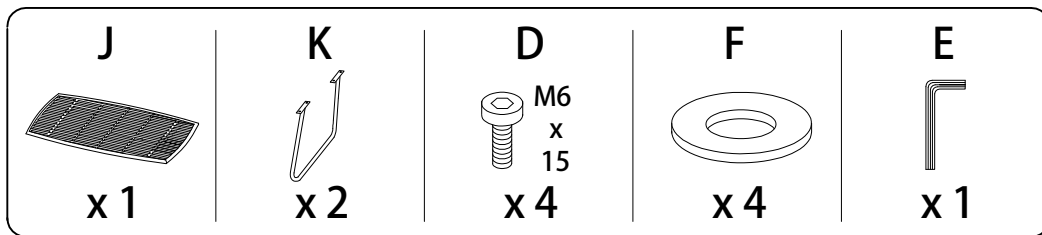
3



4



5



6

