

Inbouwtoestellen /  
Preference / 2011

NEUE  
Kollektion





## KOKEN/ DAMPKAPPEN

EILANDDAMPKAP CUBIA	150
EILANDDAMPKAP 120 CM	151
EILANDDAMPKAP 100 CM	152
EILANDDAMPKAP 90 CM	154
SCHOUWDAMPKAPPEN 120 CM	155
SCHOUWDAMPKAPPEN 90 CM	157
SCHOUWDAMPKAPPEN 60 CM	167
SCHUIFDAMPKAPPEN	170
ONDERBOUWDAMPKAP	173
FILTERGROEPEN	174
VLAKKE DAMPKAPPEN	176
TOEBEHOREN	178
ICONEN	180
OVERZICHTSTABEL	182

DAMPKAPPEN/  
STILLE KRACHT

**Een meesterwerk qua precisie**  
Een dampkap moet goed werk leveren, maar natuurlijk ook mooi ogen. Onze dampkappen in de Neue Kollektion brengen glas en inox in evenwicht, in een designvolle compositie voor een perfecte alignering met de rest van de keukens.

**Premium ontwerp, met de hoogste efficiëntie**  
Onze dampkappen uit de Neue Kollektion beschikken over geavanceerde functies die u kracht en controle geven voor een optimale efficiëntie.

**De MaxiFlow technologie met 3-fase motoren** zorgt voor een extreem stille werking.

**DirekTouch**  
Onmiddellijke en precieze touch control en LCD-display.

**ActiveHeat Sensor**  
De dampkap voelt hitte en vochtigheid en past de afzuigkracht aan, zodat deze steeds op het optimale niveau is.

**LED-verlichting**  
Een frisse, heldere verlichting of liever een zachte gloed? Dankzij onze LED-verlichting met dimschakelaar kan u dit eenvoudig kiezen. LED-verlichting is bovendien uitermate efficiënt en bespaart energie.

**Afzuiging naar buiten**  
Dit is de meest efficiënte manier om een dampkap te installeren, waarbij geuren en dampen naar buiten worden geleid.

**Recirculatiemodus**  
In het geval dat afvoer naar buiten niet praktisch is, kunnen onze dampkappen de dampen opzuigen, de lucht filteren en vervolgens de schone lucht laten hercirculeren. De duurzame koolstoffilter kan worden gewassen in de vaatwasser en gedroogd in de oven.



DAMPKAPPEN/  
EILANDDAMPKAP 60 CM

DI9966-M

**Individuele look voor een extra stijlvolle keuken**

De unieke, rechthoekige dampkap is de perfecte finish voor een moderne en stijlvolle keuken.

**Zeer efficiënte afzuiging van damp**

De snelle en krachtige motor van deze dampkap zuigt de damp snel af en maakt de lucht proper en fris.

- **Inox tiptoetsbedieningspaneel**
- **Halogeenverlichting voor een uitstekend zicht**

- Eilanddampkap, breedte 60cm
- Aantal standen: 5 waarvan 1 intensiefstand
- Afzuigkracht (intensief): 1000 m<sup>3</sup>/u
- Geluidsniveau: 41 - 60 dB(A)
- Aantal motoren/rotoren: 1/1
- Elektronische bediening via tiptoetsen met 5 standen
- Randafzuiging voor een lager energieverbruik en een lager geluidsniveau
- Verlichting: 4 halogeenlampen
- Vetfilter: 2 aluminium cassettefilters
- Luchtafvoerwerking, geschikt voor kringloopwerking indien uitgerust met actieve koolstoffilter (in optie).
- Indicatie voor verzadiging koolstoffilter
- Indicatie voor verzadiging vetfilter

**Afmetingen (HxBxD) in mm:**

750-1200 x 598 x 483

**Kleur**

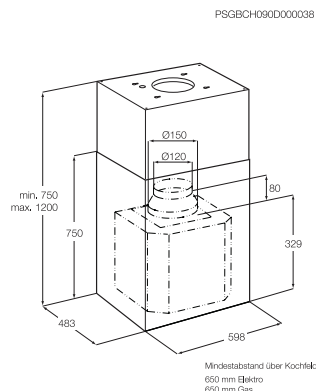
Inox

**Type koolstoffilter**

EFF72

**€ 1599,99**

Prijzen inclusief BTW en recupel. Info zie pagina 267

DAMPKAPPEN/  
EILANDDAMPKAP 120CM

X92384MI0

**Geavanceerde technologie in stijlvol design**

Deze dampkap heeft geavanceerde eigenschappen verpakt in een elegant design met LED-verlichting. Het resultaat is krachtige maar stijlvolle efficiëntie.

**De keuken in stilte opprissen, maar met uiterste efficiëntie**

De hoge prestaties van de MaxiFlow-motor en de warmtesensoren zorgen ervoor dat de lucht in keuken uiterst efficiënt wordt verfrist.

- **Dimbare LED-verlichting: kies tussen fel licht of zachte verlichting**
- **DirekTouch-schuifbediening voor precieze bediening van de afzuiging**
- **Dampkap voor gebruik bij kookeiland**
- **Extra grote dampkap voor grotere kookzones**

- Eilanddampkap, breedte 120cm
- Aantal standen: traploos regelbare afzuigkracht waarvan 1 intensiefstand
- Afzuigkracht (intensief): 1000 m<sup>3</sup>/u
- Geluidsniveau: 38 - 68 dB(A)
- DirekTouch-schuifbediening
- Dampkap met AUTOSensor-functie
- Verlichting: 4, LED
- Vetfilter: 4, Inox
- Luchtafvoerwerking, geschikt voor kringloopwerking, uitgerust met actieve koolstoffilter
- Afstandsbediening in optie
- Indicatie voor verzadiging koolstoffilter
- Indicatie voor verzadiging vetfilter

**Afmetingen (HxBxD) in mm:**

760-1100 x 1198 x 696

**Kleur**

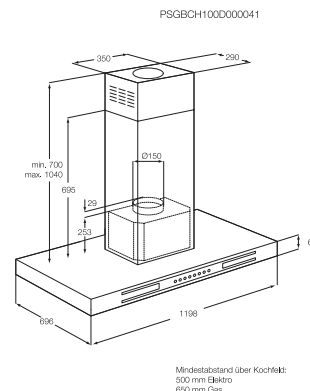
Inox

**Type koolstoffilter**

EFF72

**€ 1599,99**

Prijzen inclusief BTW en recupel. Info zie pagina 267



DAMPKAPPEN/  
EILANDDAMPKAPPEN 100CM

## X91384MI0

**Geavanceerde technologie in stijlvol design**

Deze dampkap heeft geavanceerde eigenschappen verpakt in een elegant design met LED-verlichting. Het resultaat is krachtige maar stijlvolle efficiëntie.

**Precieze en directe controle over de afzuigsnelheid**

De DirekTouch-schuifbediening stelt u in staat om direct de afzuigsnelheid te selecteren die past bij uw specifieke behoeften.

- MaxiFlow-motor voor grote prestaties en een zeer stille afzuiging
- Dimbare LED-verlichting: kies tussen fel licht of zachte verlichting
- Dampkap voor gebruik bij kookeiland

- Eilanddampkap, breedte 100cm
- Aantal standen: traploos regelbare afzuigkracht waarvan 1 intensiefstand
- Afzuigkracht (intensief): 1000 m<sup>3</sup>/u
- Geluidsniveau: 38 - 68 dB(A)
- DirekTouch-schuifbediening
- Dampkap met AUTOSensor-functie
- Verlichting: 4, LED
- Vetfilter: 3, Inox
- Luchtafvoerwerking, geschikt voor kringloopwerking, uitgerust met actieve koolstoffilter
- Afstandsbediening in optie
- Indicatie voor verzadiging koolstoffilter
- Indicatie voor verzadiging vetfilter

**Afmetingen (HxBxD) in mm:**

760-1100 x 998 x 696

**Kleur**

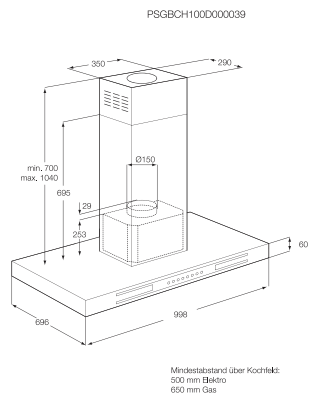
Inox

**Type koolstoffilter**

EFF72

**€ 1399,99**

Prijs inclusief BTW en recuperel. Info zie pagina 267



## D18610-M

**Creëer de atmosfeer in huis die u wilt**

Door het unieke ontwerp van deze dampkap kunt u uw eigen sfeer in de keuken creëren. Gegarandeerde uitmuntendheid in vorm en functie.

**Absolute precisie**

Met de elektronische bediening van deze dampkap kunt u die instellingen kiezen die precies passen bij uw behoeften.

**- Dampkap met snelle en krachtige motor**

- Eilanddampkap, breedte 100cm
- Aantal standen: 4 waarvan 1 intensiefstand
- Afzuigkracht (intensief): 600 m<sup>3</sup>/u
- Geluidsniveau: 44 - 60 dB(A)
- Aantal motoren/rotoren: 1/2
- Bediening via druktoetsen met 4 standen
- Verlichting: 4 halogeenlampen
- Vetfilter: 1 aluminium cassettefilter
- Luchtafvoerwerking, geschikt voor kringloopwerking indien uitgerust met actieve koolstoffilter (in optie).

**Afmetingen (HxBxD) in mm:**

800-1080 x 1000 x 650

**Kleur**

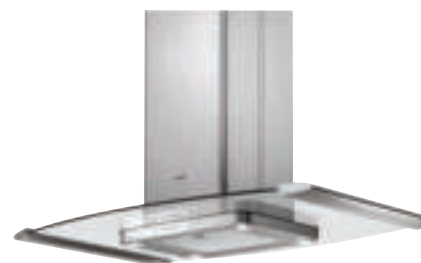
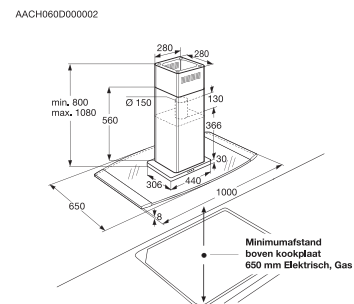
Inox

**Type koolstoffilter**

type20

**€ 1299,99**

Prijs inclusief BTW en recuperel. Info zie pagina 267



DAMPKAPPEN/  
EILANDDAMPKAP 90 CM

DI7490-M

**Perfect design**

De dampkap past perfect in uw keuken, zodat u uw stijl perfect kunt doorvoeren.

**Zeer efficiënte afzuiging van damp**

De snelle en krachtige motor van deze dampkap zuigt de damp snel af en maakt de lucht proper en fris.

- Elektronische toetsen zorgen voor nauwkeurige instellingen
- Halogeenlampjes voor een uitstekend zicht
- Ideaal ontwerp voor kookeilanden

- Eilanddampkap, breedte 90cm
- Aantal standen: 4
- Afzuigkracht: 800 m<sup>3</sup>/u
- Geluidsniveau: 45 - 68 dB(A)
- Aantal motoren/rotoren: 1/2
- Elektronische bediening via druktoetsen met display
- Verlichting: 4 halogeenlampen
- Vetfilter: 3 aluminium cassettefilters
- Luchtafvoerwerking, geschikt voor kringloopwerking indien uitgerust met actieve koolstoffilter (in optie).

**Afmetingen (HxBxD) in mm:**  
760-1160 x 898 x 676

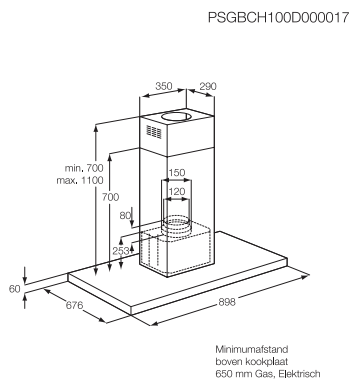
**Kleur**

Inox

**Type koolstoffilter**  
EFF72

**€ 1199,99**

Prijzen inclusief BTW en recuper. Info zie pagina 267

DAMPKAPPEN/  
SCHOUWDAMPKAPPEN  
120 CM

X91384MD0

**Geavanceerde technologie in stijlvol design**

Deze dampkap heeft geavanceerde eigenschappen verpakt in een elegant design met LED-verlichting. Het resultaat is krachtige maar stijlvolle efficiëntie.

**Precieze en directe controle over de afzuigsnelheid**

De DirekTouch-schuifbediening stelt u in staat om direct de afzuigsnelheid te selecteren die past bij uw specifieke behoeften.

- MaxiFlow-motor voor grote prestaties en zeer stille afzuiging
- Dimbare LED-verlichting: kies tussen fel licht of zachte verlichting
- Extra grote dampkap voor grotere kookzones

- Schouwdampkap, breedte 120cm
- Afzuigkracht: 1000 m<sup>3</sup>/u
- DirekTouch-schuifbediening
- Verlichting: 3, LED
- Vetfilter: 4, Inox
- Luchtafvoerwerking, geschikt voor kringloopwerking, uitgerust met actieve koolstoffilter
- Indicatie voor verzadiging koolstoffilter
- Indicatie voor verzadiging vetfilter
- Afstandsbediening in optie

**Afmetingen (HxBxD) in mm:**  
785-1050 x 1198 x 490

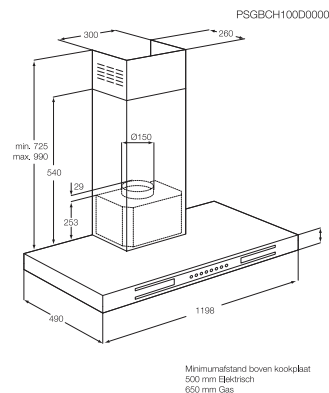
**Kleur**

Inox

**Type koolstoffilter**  
EFF72

**€ 1299,99**

Prijzen inclusief BTW en recuper. Info zie pagina 267



## DAMPKAPPEN/ SCHOUWDAMPKAPPEN 120 CM

DD8625-M



### Creër de atmosfeer in huis die u wilt

Door het unieke ontwerp van deze dampkap kunt u uw eigen sfeer in de keuken creëren. Gegarandeerde uitmuntendheid in vorm en functie.

### Absolute precisie

Met de elektronische bediening van deze dampkap kunt u die instellingen kiezen die precies passen bij uw behoeften.

### – Dampkap met snelle en krachtige motor

- Schouwdampkap, breedte 120cm
- Aantal standen: 4 waarvan 1 intensiefstand
- Afzuigkracht (intensief): 690 m<sup>3</sup>/u
- Geluidsniveau: 46 - 63 dB(A)
- Aantal motoren/rotoren: 1/2
- Elektronische bediening via tiptoetsen met 4 standen
- Bediening met achtergrondverlichting
- Verlichting: 4 halogeenlampen
- Vefilter: 3 aluminium cassettefilters
- Luchtafvoerwerking, geschikt voor kringloopwerking indien uitgerust met actieve koolstoffilter (in optie).
- Indicatie voor verzadiging koolstoffilter
- Indicatie voor verzadiging vetfilter

### Afmetingen (HxBxD) in mm:

820-1270 x 1200 x 450

### Kleur

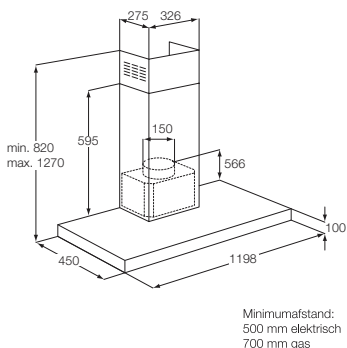
Inox

### Type koolstoffilter

type20

€ 899,99

Prijzen inclusief BTW en recuper. Info zie pagina 267



## DAMPKAPPEN/ SCHOUWDAMPKAPPEN 90 CM

DD9996-B



### Haal het beste uit uw ruimte met deze uniek ontworpen dampkap

Deze glazen dampkap heeft een uniek, verticaal ontwerp, waardoor u maximaal gebruik kunt maken van de ruimte in uw keuken.

### Zeer efficiënte afzuiging van damp

De snelle en krachtige motor van deze dampkap zuigt de damp snel af en maakt de lucht proper en fris.

### – DirekTouch

### – Halogeenverlichting voor een helder zicht of zachte achtergrondverlichting

- Schouwdampkap, breedte 90cm
- Afzuigkracht (intensief): 1060 m<sup>3</sup>/u
- Geluidsniveau: 35 - 61 dB(A)
- Aantal motoren/rotoren: 1/1
- Multifunctioneel display met tiptoetsbediening
- Elektronische bediening via tiptoetsen
- Verlichting: 2 halogeenlampen
- Vefilter: 3 aluminium cassettefilters
- Luchtafvoerwerking, geschikt voor kringloopwerking indien uitgerust met actieve koolstoffilter (in optie).
- Afstandsbediening in optie
- Indicatie voor verzadiging koolstoffilter
- Indicatie voor verzadiging vetfilter

### Afmetingen (HxBxD) in mm:

1145,6-1625,6 x 898 x 350

### Kleur

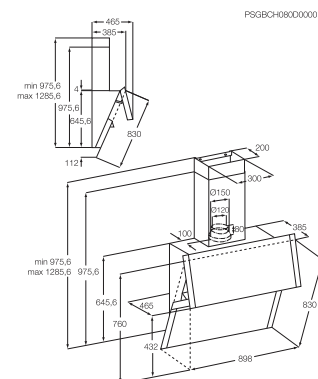
Zwart

### Type koolstoffilter

EFF62

€ 2199,99

Prijzen inclusief BTW en recuper. Info zie pagina 267



DAMPKAPPEN/  
SCHOUWDAMPKAPPEN 90 CM

X99384MV0

**Precieze controle en geavanceerde technologie in stijlvol design**

Deze dampkap heeft geavanceerde eigenschappen verpakt in een elegant design met LED-verlichting. Het resultaat is krachtige maar stijlvolle efficiëntie.

**Precieze en directe controle over de afzuigsnelheid**

De DirekTouch-schuifbediening stelt u in staat om direct de afzuigsnelheid te selecteren die past bij uw specifieke behoeften.

- MaxiFlow-motor voor grote prestaties en zeer stille afzuiging
- Dimbare LED-verlichting: kies tussen fel licht of zachte verlichting
- Verticale dampkap voor optimaal gebruik van de ruimte

- Schouwdampkap, breedte 90cm
- Aantal standen: traploos regelbare afzuigkracht waarvan 1 intensiefstand
- Afzuigkracht (intensief): 1060 m<sup>3</sup>/u
- Geluidsniveau: 38 - 68 dB(A)
- DirekTouch-schuifbediening
- Dampkap met AUTOSensor-functie
- Verlichting: 2, LED
- Vefilter: 2 aluminium cassettefilters
- Luchtafvoerwerking, geschikt voor kringloopwerking, uitgerust met actieve koolstoffilter
- Afstandsbediening in optie
- Indicatie voor verzadiging koolstoffilter
- Indicatie voor verzadiging vefilter
- Schouw K1000-X in optie

**Afmetingen (HxBxD) in mm:**

649 x 898 x 358

**Kleur**

Inox

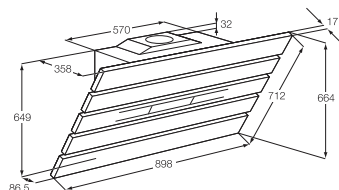
**Type koolstoffilter**

EFF62

**€ 1499,99**

Prijzen inclusief BTW en recuperel. Info zie pagina 267

PSGBCH100D000033



Minimumafstand  
boven kookplaat  
400 mm Elektrisch, Gas



DD8795-M

**Geoptimaliseerde ruimte zonder verminderde afvoerefficiëntie**

Door het unieke verticale ontwerp van deze inox dampkap wordt er optimaal gebruik gemaakt van uw ruimte zonder de efficiëntie te benadelen.

**Stil en efficiënt, perfect voor het afzuigen van damp.**

Geluidsisolatiemateriaal in de dampkap zorgt voor een keuken die stil is en dampvrij.

- Dampkap met snelle en krachtige motor
- Dampkap met eenknopsbediening
- Halogeenverlichting voor een helder zicht of zachte achtergrondverlichting

- Schouwdampkap, breedte 90cm
- Aantal standen: 4 waarvan 1 intensiefstand
- Afzuigkracht (intensief): 650 m<sup>3</sup>/u
- Geluidsniveau: 47 - 61 dB(A)
- Aantal motoren/rotoren: 1/1
- Eenknopsbediening met 4 standen
- Verlichting: 3 halogeenlampen
- Vefilter: 1 aluminium cassettefilters
- Luchtafvoerwerking, geschikt voor kringloopwerking indien uitgerust met actieve koolstoffilter (in optie).
- Afstandsbediening in optie
- Schouw K8004-M in optie

**Afmetingen (HxBxD) in mm:**

800 x 900 x 335

**Kleur**

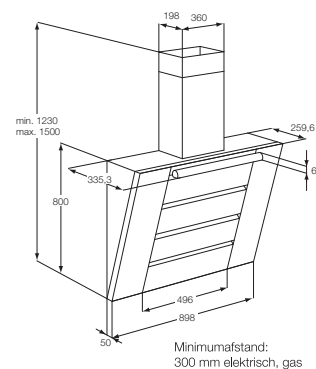
Inox

**Type koolstoffilter**

type14

**€ 1399,99**

Prijzen inclusief BTW en recuperel. Info zie pagina 267





DAMPKAPPEN/  
SCHOUWDAMPKAPPEN 90 CM

## DD8694-M

**Creër de atmosfeer in huis die u wilt**

Door het unieke ontwerp van deze dampkap kunt u uw eigen sfeer in de keuken creëren. Gegarandeerde uitmuntendheid in vorm en functie.

**Absolute precisie**

Met de elektronische bediening van deze dampkap kunt u die instellingen kiezen die precies passen bij uw behoeften.

- Dampkap met snelle en krachtige motor
- Vingervlekvrije inox voor een onberispelijke look

- Schouwdampkap, breedte 90cm
- Aantal standen: 4 waarvan 1 intensiefstand
- Afzuigkracht (intensief): 760 m<sup>3</sup>/u
- Geluidsniveau: 54 - 66 dB(A)
- Aantal motoren/rotoren: 1/1
- Elektronische bediening via druktoetsen met display
- Verlichting: 2 halogeenlampen
- Vetfilter: 2 aluminium cassetefilters
- Luchtafvoerwerking, geschikt voor kringloopwerking indien uitgerust met actieve koolstoffilter (in optie).
- Indicatie voor verzadiging koolstoffilter
- Indicatie voor verzadiging vetfilter

**Afmetingen (HxBxD) in mm:**

1091-1366 x 898 x 425

**Kleur**

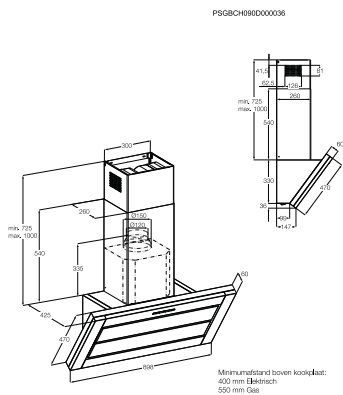
Vingervlekvrije inox

**Type koolstoffilter**

EFF72

**€ 1299,99**

Prijzen inclusief BTW en recuper. Info zie pagina 267



## X69453BV0

**De perfecte stijl aanvulling op uw geavanceerde keuken**

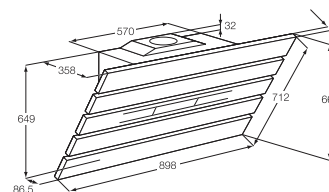
Ter voltooiing van het design van uw keuken heeft deze dampkap een elegant design en een hoogwaardige afwerking.

**Tiptoetsbediening op glas**

Het elegante, glazen tiptoetsbedieningspaneel laat u de instellingen precies uitvoeren.

- Dampkap die hoge prestaties levert dankzij krachtige motor
- Halogeenverlichting
- Verticale dampkap van glas voor een uitstekende afzuiging

PSGBCH100D000033



Minimale afstand boven kookplaat  
400mm elektrisch, gas



- Schouwdampkap, breedte 90cm
- Aantal standen: 4 waarvan 1 intensiefstand
- Afzuigkracht (intensief): 690 m<sup>3</sup>/u
- Geluidsniveau: 46 - 60 dB(A)
- Elektronische bediening via tiptoetsen met 4 standen
- Elektronische bediening via tiptoetsen
- Verlichting: 2 halogeenlampen
- Vetfilter: 2 aluminium cassetefilters
- Luchtafvoerwerking, geschikt voor kringloopwerking, uitgerust met actieve koolstoffilter
- Afstandsbediening in optie
- Indicatie voor verzadiging koolfilter
- Indicatie voor verzadiging vetfilter
- Schouw K1000-X in optie

**Afmetingen (HxBxD) in mm:**

649 x 898 x 361

**Kleur**

Zwart

**Type koolstoffilter**

EFF62

**€ 1299,99**

Prijzen inclusief BTW en recuper. Info zie pagina 267

DAMPKAPPEN/  
SCHOUWDAMPKAPPEN 90 CM

X69453MV0

**De perfecte stijl aanvulling op uw geavanceerde keuken**

Ter voltooiing van het design van uw keuken heeft deze dampkap een elegant design en een hoogwaardige afwerking.

**Tiptoetsbediening op glas**

Het elegante, glazen tiptoetsbedieningspaneel laat u de instellingen precies uitvoeren.

- Dampkap die hoge prestaties levert dankzij krachtige motor
- Halogeenverlichting
- Verticale dampkap voor optimaal gebruik van de ruimte

- Schouwdampkap, breedte 90cm
- Aantal standen: 4 waarvan 1 intensiefstand
- Afzuigkracht (intensief): 690 m<sup>3</sup>/u
- Geluidsniveau: 46 - 60 dB(A)
- Elektronische bediening via tiptoetsen met 4 standen
- Elektronische bediening via tiptoetsen
- Verlichting: 2 halogeenlampen
- Vefilter: 2 aluminium cassettefilters
- Luchtafvoerwerking, geschikt voor kringloopwerking, uitgerust met actieve koolstoffilter
- Afstandsbediening in optie
- Indicatie voor verzadiging koolstoffilter
- Indicatie voor verzadiging vefilter
- Schouw K1000-X in optie

**Afmetingen (HxBxD) in mm:**

649 x 898 x 358

**Kleur**

Inox

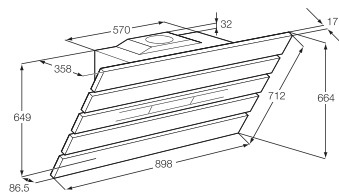
**Type koolstoffilter**

EFF62

**€ 1199,99**

Prijzen inclusief BTW en recupel. Info zie pagina 267

PSGBCH100D000033



Minimumafstand  
boven kookplaat  
400 mm Elektrisch, Gas



DD9993-M

**Bediening met één druk op de knop in professioneel inox**

Het elektronische paneel met DirekTouch is ingebed in professioneel inox. Het maakt nauwkeurige controle met één aanraking mogelijk over elke functie van de dampkap.

**Alle kookluchtjes verwijderd - fluissteril**

Dankzij de innovatieve technologie worden alle kookdampen effectief en fluissteril verwijderd, zodat u de perfecte sfeer in uw huis kunt creëren.

- Hogeprestatiemotor garandeert superieure afzuiging
- Halogeenverlichting voor een helder zicht of zachte achtergrondverlichting

- Schouwdampkap, breedte 90cm
- Aantal standen: 4 waarvan 1 intensiefstand
- Afzuigkracht (intensief): 1070 m<sup>3</sup>/u
- Geluidsniveau: 40 - 57 dB(A)
- Aantal motoren/rotoren: 1/1
- Multifunctioneel display met tiptoetsbediening
- Verlichting: 3 halogeenlampen
- Vefilter: 3 aluminium cassettefilters
- Luchtafvoerwerking, geschikt voor kringloopwerking indien uitgerust met actieve koolstoffilter (in optie).
- Indicatie voor verzadiging koolstoffilter
- Indicatie voor verzadiging vefilter

**Afmetingen (HxBxD) in mm:**

950-1380 x 900 x 335

**Kleur**

Inox

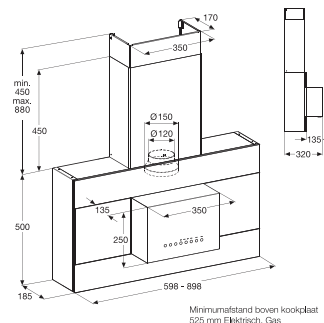
**Type koolstoffilter**

EFF62

**€ 1299,99**

Prijzen inclusief BTW en recupel. Info zie pagina 267

PSAACH070D000008



Minimumafstand boven kookplaat  
525 mm Elektrisch, Gas



DAMPKAPPEN/  
SCHOUWDAMPKAPPEN 90 CM

## X99384MD0

**Geavanceerde technologie  
in stijlvol design**

Deze dampkap heeft geavanceerde eigenschappen verpakt in een elegant design met LED-verlichting. Het resultaat is krachtige maar stijlvolle efficiëntie.

**Precieze en directe controle over  
de afzuigsnelheid**

De DirekTouch-schuifbediening stelt u in staat om direct de afzuigsnelheid te selecteren die past bij uw specifieke behoeften.

– **MaxiFlow-motor voor grote prestaties en zeer stille afzuiging**  
 – **Dimbare LED-verlichting: kies tussen fel licht of zachte verlichting**

- Schouwdampkap, breedte 90cm
- Aantal standen: traploos regelbare afzuigkracht waarvan 1 intensiefstand
- Afzuigkracht (intensief): 1000 m<sup>3</sup>/u
- Geluidsniveau: 38 - 68 dB(A)
- DirekTouch-schuifbediening
- Dampkap met AUTOSensor-functie
- Verlichting: 2, LED
- Vefilter: 3, Inox
- Luchtafvoerwerking, geschikt voor kringloopwerking, uitgerust met actieve koolstoffilter
- Afstandsbediening in optie
- Indicatie voor verzadiging koolstoffilter
- Indicatie voor verzadiging vefilter

**Afmetingen (HxBxD) in mm:**

785-1050 x 898 x 490

**Kleur**

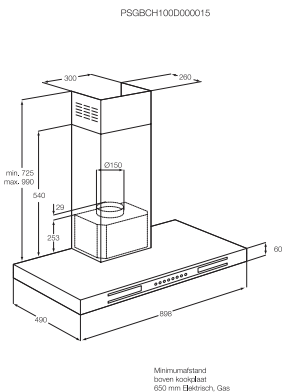
Inox

**Type koolstoffilter**

EFF72

**€ 1199,99**

Prijzen inclusief BTW en recupel. Info zie pagina 267



## X69453MD0

**De perfecte stijl aanvulling op uw  
geavanceerde keuken**

Ter voltooiing van het design van uw keuken heeft deze dampkap een elegant design en een hoogwaardige afwerking.

**Tiptoetsbediening op glas**

Het elegante, glazen tiptoetsbedieningspaneel laat u de instellingen precies uitvoeren.

– **Dampkap die hoge prestaties levert dankzij krachtige motor**  
 – **Halogeenverlichting**

- Schouwdampkap, breedte 90cm
- Aantal standen: 4 waarvan 1 intensiefstand
- Afzuigkracht (intensief): 650 m<sup>3</sup>/u
- Geluidsniveau: 46 - 63 dB(A)
- Elektronische bediening via tiptoetsen met 4 standen
- Verlichting: 2 halogeenlampen
- Vefilter: 3, Inox
- Luchtafvoerwerking, geschikt voor kringloopwerking, uitgerust met actieve koolstoffilter
- Afstandsbediening in optie
- Indicatie voor verzadiging koolstoffilter
- Indicatie voor verzadiging vefilter

**Afmetingen (HxBxD) in mm:**

785-1050 x 898 x 490

**Kleur**

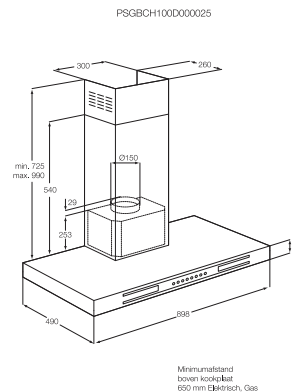
Inox

**Type koolstoffilter**

EFF72

**€ 999,99**

Prijzen inclusief BTW en recupel. Info zie pagina 267



DAMPKAPPEN/  
SCHOUWDAMPKAP 90 CM

DD6690-M



**Creëer de atmosfeer in huis die u wilt**  
Door het unieke ontwerp van deze dampkap kunt u uw eigen sfeer in de keuken creëren. Gegarandeerde uitmuntendheid in vorm en functie.

**Absolute precisie**

Met de elektronische bediening van deze dampkap kunt u die instellingen kiezen die precies passen bij uw behoeften.

- Dampkap met snelle en krachtige motor
- Vingervlekvrije inox voor een onberispelijke look

- Schouwdampkap, breedte 90cm
- Aantal standen: 4 waarvan 1 intensiefstand
- Afzuigkracht (intensief): 930 m<sup>3</sup>/u
- Geluidsniveau: 54 - 68 dB(A)
- Aantal motoren/rotoren: 1/0
- Elektronische bediening via druktoetsen met display
- Verlichting: 2 halogeenlampen
- Vefilter: 2 aluminium cassetfilters
- Luchtafvoerwerking, geschikt voor kringloopwerking indien uitgerust met actieve koolstoffilter (in optie).
- Indicatie voor verzadiging koolstoffilter
- Indicatie voor verzadiging vefilter

**Afmetingen (HxBxD) in mm:**

795-1070 x 900 x 480

**Kleur**

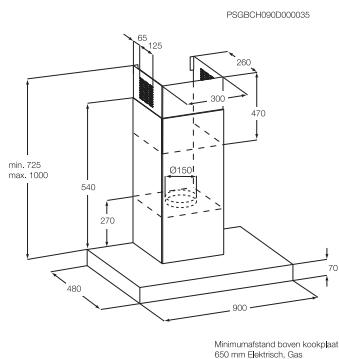
Vingervlekvrije inox

**Type koolstoffilter**

EFF72

**€ 899,99**

Prijzen inclusief BTW en recupel. Info zie pagina 267



Minimale afstand boven kookplaat:  
650 mm Elektrisch, Gas

DAMPKAPPEN/  
SCHOUWDAMPKAP 60 CM

X66453MD0

**De perfecte stijl aanvulling op uw geavanceerde keuken**

Ter voltooiing van het design van uw keuken heeft deze dampkap een elegant design en een hoogwaardige afwerking.

**Tiptoetsbediening op glas**

Het elegante, glazen tiptoetsbedieningspaneel laat u de instellingen precies uitvoeren.

- Dampkap die hoge prestaties levert dankzij krachtige motor
- Halogeenverlichting

- Schouwdampkap, breedte 60cm
- Aantal standen: 4 waarvan 1 intensiefstand
- Afzuigkracht (intensief): 650 m<sup>3</sup>/u
- Geluidsniveau: 46 - 63 dB(A)
- Elektronische bediening via tiptoetsen met 4 standen
- Verlichting: 2 halogeenlampen
- Vefilter: 2, Inox
- Luchtafvoerwerking, geschikt voor kringloopwerking, uitgerust met actieve koolstoffilter
- Afstandsbediening in optie
- Indicatie voor verzadiging koolstoffilter
- Indicatie voor verzadiging vefilter

**Afmetingen (HxBxD) in mm:**

785-1050 x 598 x 490

**Kleur**

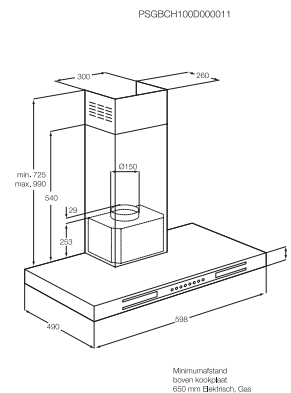
Inox

**Type koolstoffilter**

EFF72

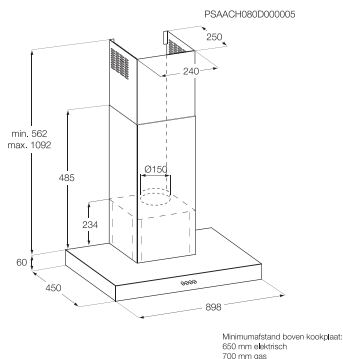
**€ 699,99**

Prijzen inclusief BTW en recupel. Info zie pagina 267



Minimale afstand  
boven kookplaat:  
650 mm Elektrisch, Gas



DAMPKAPPEN/  
SCHOUWDAMPKAP 90 CM

## DK4390-M

**Strakke lijnen en professioneel design in inox**

De strakke lijnen van deze dampkap in inox bieden een zeer professioneel uiterlijk. De ergonomisch ontworpen druktoetsen vervolmaken dit beeld.

**Efficiënte controle over de afzuigingsnelheid**

Deze dampkap heeft drie verschillende afzuigingsnelheden. U kunt dus de snelheid instellen die u nodig hebt, voor efficiënte en effectieve resultaten

**– Halogeenlampjes voor een uitstekend zicht**

- Schouwdampkap, breedte 90cm
- Aantal standen: 3
- Afzuigkracht: 480 m<sup>3</sup>/u
- Geluidsniveau: 45 - 62 dB(A)
- Aantal motoren/rotoren: 1/2
- Bediening via druktoetsen met 3 standen
- Verlichting: 2 halogeenlampen
- Vetfilter: 3 aluminium cassetefilters
- Luchtafvoerwerking, geschikt voor kringloopwerking indien uitgerust met actieve koolstoffilter (in optie).

**Afmetingen (HxBxD) in mm:**

622-1152 x 898 x 450

**Kleur**

Inox

**Type koolstoffilter**

type15

**€ 699,99**

Prijzen inclusief BTW en recuperel. Info zie pagina 267

DAMPKAPPEN/  
SCHOUWDAMPKAP 90 CM  
SCHOUWDAMPKAP 60 CM

## DK9690-M



- Uitstekend ontwerp gecombineerd met uitmuntendheid in vorm en functie
- Elektronische toetsen zorgen voor nauwkeurige instellingen
- Dampkap met snelle en krachtige motor

- Schouwdampkap, breedte 90cm
- Aantal standen: 4 waarvan 1 intensiefstand
- Afzuigkracht (intensief): 750 m<sup>3</sup>/u
- Geluidsniveau: 47 - 62 dB(A)
- Aantal motoren/rotoren: 1/2

**Afmetingen (HxBxD) in mm:**

820-1370 x 898 x 480

**€ 799,99\***

## DK9160-M



- Uitstekend ontwerp gecombineerd met uitmuntendheid in vorm en functie
- Mechanische knoppen voor het kiezen van de meest efficiënte afzuigingsnelheid
- Hogeprestatiemotor garandeert superieure afzuiging

- Schouwdampkap, breedte 60cm
- Aantal standen: 3
- Afzuigkracht: 470 m<sup>3</sup>/u
- Geluidsniveau: 47 - 62 dB(A)
- Aantal motoren/rotoren: 1/2

**Afmetingen (HxBxD) in mm:**

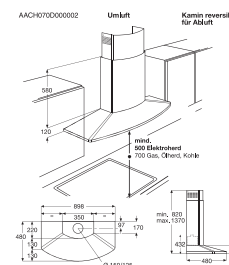
800-1350 x 598 x 470

**€ 499,99\***

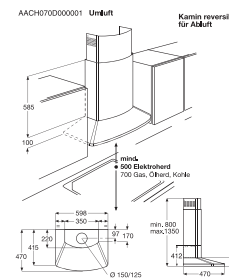
\*Prijzen inclusief BTW en recuperel. Info zie pagina 267



DK9690-M



DK9160-M



DAMPKAPPEN/  
SCHUIFDAMPKAPPEN

## DF7290-M



- Schuifdampkap maakt optimaal gebruik van de ruimte
- Dampkap met krachtige motor voor een efficiënte afzuiging
- Duurzame, afwasbare aluminium vetfilter

- Schuifdampkap, breedte 90cm
- Aantal standen: 4 waarvan 1 intensiefstand
- Afzuigkracht (intensief): 750 m<sup>3</sup>/u
- Geluidsniveau: 54 - 65 dB(A)
- Aantal motoren/rotoren: 2/2

**Afmetingen (HxBxD) in mm:**  
420 x 898 x 300

€ 649,99\*

## DF7190-M



- Schuifdampkap maakt optimaal gebruik van de ruimte
- Dampkap met snelle en krachtige motor
- Duurzame, afwasbare aluminium vetfilter

- Schuifdampkap, breedte 90cm
- Aantal standen: 4 waarvan 1 intensiefstand
- Afzuigkracht (intensief): 540 m<sup>3</sup>/u
- Geluidsniveau: 48 - 62 dB(A)
- Aantal motoren/rotoren: 2/2

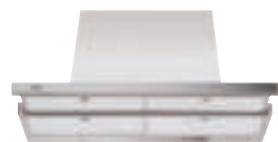
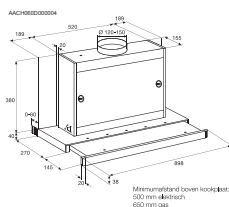
**Afmetingen (HxBxD) in mm:**  
420 x 898 x 300

€ 499,99\*

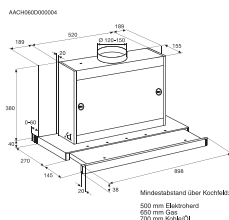
\*Prijzen inclusief BTW en recupel. Info zie pagina 267



DF7290-M



DF7190-M



## DF1090-W



- Uittrekbare dampkap maakt optimaal gebruik van de ruimte
- Alleen geschikt voor centrale afzuiging
- Duurzaam, wasbaar aluminium vetfilter

- Schuifdampkap, breedte 90cm
- Motorloos
- Schuifschakelaar
- Verlichting: 2 gloeilampen
- 1 aluminium vetfilter

**Afmetingen (HxBxD) in mm:**  
175 x 898 x 300

€ 299,99 \*

## DF6260ML/1



- Schuifdampkap maakt optimaal gebruik van de ruimte
- Dampkap met krachtige motor voor een efficiënte afzuiging
- Duurzame, afwasbare aluminium vetfilter

- Schuifdampkap, breedte 60cm
- Aantal standen: 4 waarvan 1 intensiefstand
- Afzuigkracht (intensief): 710 m<sup>3</sup>/u
- Geluidsniveau: 49 - 58 dB(A)
- Aantal motoren/rotoren: 2/2

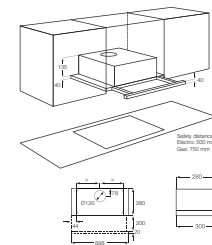
**Afmetingen (HxBxD) in mm:**  
38 x 599 x 295

€ 449,99\*

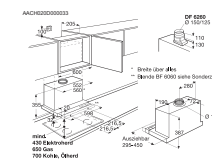
\*Prijzen inclusief BTW en recupel. Info zie pagina 267  
\*\* Geleverd zonder frontpaneel (zie toebehoren pagina 178)



DF1090-W



DF6260ML/1\*\*



DAMPKAPPEN/  
SCHUIFDAMPKAPPEN

## DF4160-ML



- Schuifdampkap maakt optimaal gebruik van de ruimte
- Dampkap met krachtige motor voor een efficiënte afzuiging
- Duurzame, afwasbare aluminium vetfilter

- Schuifdampkap, breedte 60cm
- Aantal standen: 3
- Afzuigkracht: 300 m<sup>3</sup>/u
- Geluidsniveau: 49 - 63 dB(A)
- Schuifschakelaar met 3 standen

**Afmetingen (HxBxD) in mm:**  
173 x 598 x 295

€ 309,99\*

## 700D-W



- Schuifdampkap maakt optimaal gebruik van de ruimte
- Enkel geschikt voor centrale afzuiging
- Duurzame, afwasbare aluminium vetfilter

- Type: Schuifdampkap, breedte 60cm
- Motorloos
- Schuifschakelaar met 1 stand
- Verlichting: 2 gloeilampen
- 1 aluminium vetfilter

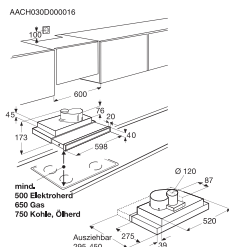
**Afmetingen (HxBxD) in mm:**  
175 x 598 x 300

€ 199,99\*

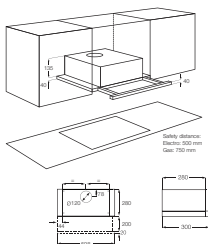
\*Prijzen inclusief BTW en recupel. Info zie pagina 267



DF4160-ML



700D-W

DAMPKAPPEN/  
ONDERBOUWDAMPKAP

## DE6261-ML



### Zie uw dampkap alleen als u hem gebruikt

Deze dampkap kan volledig in uw keuken geïntegreerd worden. Hij is dus verborgen in één van de kastjes van uw keuken als hij niet wordt gebruikt.

### Snel frisse lucht dankzij de krachtige prestaties

De krachtige motor van deze dampkap zorgt ervoor dat alle rook en damp snel en efficiënt worden verwijderd, zodat de lucht in uw keuken opnieuw fris en geurloos is.

- Inbouw dampkap, breedte 60cm
- Afzuigkracht (intensief): 560 m<sup>3</sup>/u
- Geluidsniveau: 48 - 56 dB(A)
- Aantal motoren/rotoren: 2/2
- Elektronische schuifschakelaar met traploos regelbare afzuigkracht + intensiefstand standen
- Verlichting: 2 gloeilampen
- Vetfilter: 2 aluminium cassetfilters
- Luchtafvoerwerking, geschikt voor kringloopwerking indien uitgerust met actieve koolstoffilter (in optie).
- Indicatie voor verzadiging koolstoffilter
- Indicatie voor verzadiging vetfilter

### Afmetingen (HxBxD) in mm:

400 x 598 x 270

**Kleur**

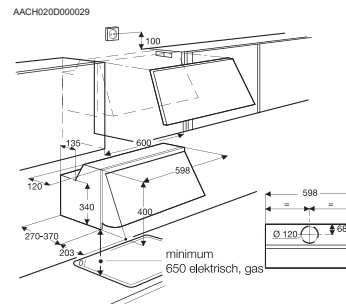
Grijs

**Type koolstoffilter**

type 29

€ 349,99

Prijzen inclusief BTW en recupel. Info zie pagina 267



DAMPKAPPEN/  
FILTERGROEPEN

## DL8590-M

**Zie uw dampkap alleen als u hem gebruikt**

Deze dampkap kan volledig in uw keuken geïntegreerd worden. Hij is dus verborgen in één van de kastjes van uw keuken als hij niet wordt gebruikt.

**De meeste efficiënte en effectieve afzuigingsprestaties**

Het perimetrale luchtextractiesysteem en de krachtige motor van deze dampkap garanderen dat dampen en geuren zo effectief en efficiënt mogelijk worden weggezogen.

**– Duurzame, afwasbare aluminium vetfilter**

- Filtergroep, breedte 80cm
- Aantal standen: 4 waarvan 1 intensiefstand
- Afzuigkracht (intensief): 1060 m<sup>3</sup>/u
- Geluidsniveau: 45 - 67 dB(A)
- Verlichting: 2 halogeenlampen
- Vetfilter: 2 aluminium cassettefilters
- Luchtafvoerwerking, geschikt voor kringloopwerking indien uitgerust met actieve koolstoffilter (in optie).
- Afstandsbediening inbegrepen

**Afmetingen (HxBxD) in mm:**

350 x 300 x 770

**Kleur**

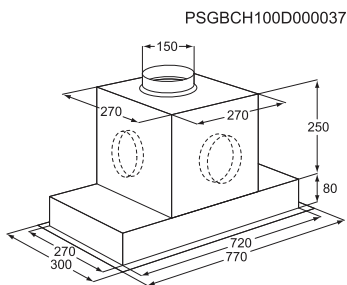
Inox

**Type koolstoffilter**

EFF72

€ 799,99

Prijzen inclusief BTW en recupel. Info zie pagina 267



Minimumafstand boven kookplaat:  
650 mm elektrisch, gas



## DL8560-M



- Discrete, volledig geïntegreerde dampkap met afstandsbediening
- Krachtig motor- en perimetraal systeem voor efficiënte afzuiging
- Duurzame, afwasbare aluminium vetfilter

- Filtergroep, breedte 56cm
- Aantal standen: 4 waarvan 1 intensiefstand
- Afzuigkracht (intensief): 1060 m<sup>3</sup>/u
- Geluidsniveau: 45 - 67 dB(A)
- Verlichting: 2 halogeenlampen

**Afmetingen (HxBxD) in mm:**

360 x 540 x 300

€ 699,99\*

## 570D-M



- Discrete, volledig geïntegreerde dampkap
- Duurzame, afwasbare aluminium vetfilter

- Filtergroep, breedte 55cm
- Afzuigkracht (intensief): 530 m<sup>3</sup>/h
- Geluidsniveau: 52 - 65 dB(A)
- Aantal motoren/rotoren: 1/1
- Schuifschakelaar met traploos regelbare afzuigkracht standen

**Afmetingen (HxBxD) in mm:**

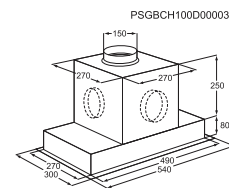
302 x 548 x 302

€ 299,99\*

\*Prijzen inclusief BTW en recupel. Info zie pagina 267



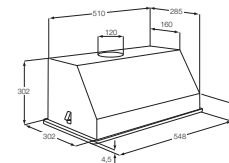
DL8560-M



Minimumafstand boven kookplaat:  
650 mm elektrisch, gas



570D-M



Safety distance:  
Electric: 650 mm  
Gas: 650 mm



DAMPKAPPEN/  
VLAKKE DAMPKAPPEN

## 239D-M



- Traditioneel ontwerp past in elke keuken
- Bedieningspaneel aan de voorkant voor directe toegang tot instellingen

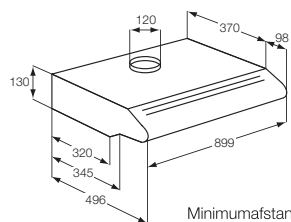
- Vlakke dampkap, breedte 90cm
- Aantal standen: 3
- Afzuigkracht: 370 m<sup>3</sup>/u
- Geluidsniveau: 55 - 69 dB(A)
- Aantal motoren/rotoren: 2/2
- Schuifschakelaar met 3 standen
- Verlichting: 2 gloeilampen
- 1 Synthetisch, niet wasbare vetfilter
- Luchtafvoerwerking, geschikt voor kringloopwerking indien uitgerust met actieve koolstoffilter (in optie).

## Afmetingen (HxBxD) in mm:

130 x 899 x 495

€ 299,99\*

\*Prijzen inclusief BTW en recupel. Info zie pagina 267

Minimumafstand:  
650 mm elektrisch, gas239D-D  
Bruin  
€ 249,99\*239D-W  
Wit  
€ 249,99\*

## DU4361-M



- Traditioneel ontwerp past in elke keuken
- Bedieningspaneel aan de voorkant voor directe toegang tot instellingen

- Vlakke dampkap, breedte 60cm
- Bediening via druktoetsen met 3 standen
- Maximale afzuigkracht: 340 m<sup>3</sup>/u
- Maximum geluidsniveau: 65 dB(A)
- Aantal motoren/rotoren: 1/1
- 2 gloeilampen
- 2 metalen vetfilters
- Luchtafvoerwerking, geschikt voor kringloopwerking indien uitgerust met actieve koolstoffilter (in optie)
- Schouw K1001-M in optie

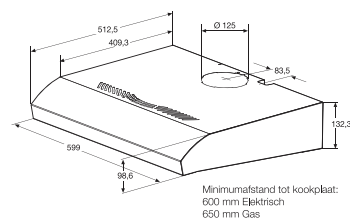
## Inbouwafmetingen (HxBxD) in mm

132.3 x 600 x 513

€ 249,99\*

\*Prijzen inclusief BTW en recupel. Info zie pagina 267

AACH050D000001

Minimumafstand tot kookplaat:  
600 mm Elektrisch  
650 mm GasDU4361-D  
Bruin  
€ 199,99\*DU4361-W  
Wit  
€ 199,99\*

DAMPKAPPEN/  
TOEBEHOREN

**RM10000**  
Afstandsbediening (zie  
tabel Dampkappen voor  
type dampkap)

€ 139,99\*

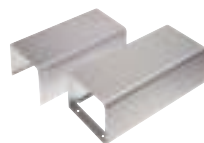


**RM7000**  
Afstandsbediening (zie  
tabel Dampkappen voor  
type dampkap)

€ 139,99\*

**BF6060-M**  
Frontpaneel voor  
DF6260ML/1

€ 59,99\*



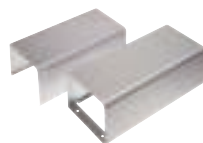
**K1001-M**  
Schouw (zie tabel  
Dampkappen voor type  
dampkap)

€ 99,99\*



**K8004-M**  
Schouw (zie tabel  
Dampkappen voor type  
dampkap)

€ 119,99\*



**K1000-X**  
Schouw (zie tabel  
Dampkappen voor type  
dampkap)

€ 119,99\*

\* Info zie pagina 267

DAMPKAPPEN/  
KOOLSTOFFILTERS

Koolstoffilters worden gebruikt  
in de recirculatiemodus om  
kookluchtjes te verwijderen.  
Raadpleeg de tabel  
'Dampkappen' om het type  
koolstoffilter te vinden die bij  
uw dampkap past.

TYPE	PRIJS
TYPE14	€ 49,99
TYPE15	€ 49,99
TYPE150	€ 49,99
TYPE190	€ 49,99
TYPE20	€ 49,99
TYPE29	€ 49,99
TYPE303	€ 49,99
TYPE41	€ 29,99
TYPE47	€ 29,99
TYPE48	€ 29,99
TYPE967	€ 99,99
EFF55	€ 49,99
EFF57	€ 29,99
EFF62	€ 49,99
EFF70	€ 49,99
EFF72	€ 49,99

DAMPKAPPEN/  
ICONEN



Toestelbreedte



Dampkap geschikt voor externe evacuatie



Dampkap geschikt voor kringloopwerking - recirculatiemodus



Geavanceerde TouchControl-bediening voor precieze bediening



Geavanceerde DirekTouch-schuifbediening



Halogeenverlichting



LED-verlichting



# DAMPKAPPEN/ TABEL



REFERENTIES	DI9966-M	X92384MI0	X91384MI0	DI8610-M	DI7490-M
<b>TYPE</b>					
Eilanddampkap	*	*	*	*	*
Schouwdampkap					
Schuifdampkap					
Inbouwdampkap					
Filtergroep					
Vlakke dampkap					
<b>KENMERKEN</b>					
Aantal standen	5	Continu	Continu	4	4
Schuifschakelaar					
Eenknopsbediening					
Druktoetsen				*	
Elektronische bediening					*
Elektronische schuifschakelaar					
Elektronische bediening via tiptoetsen	*				
DirekTouch-schuifbediening		*	*		
Intensiefstand	*	*	*	*	*
ActiveHeat Sensor		*	*		
Verlichting (H = Halogeen) (W)	4x20 H	4x2.5 LED	4x2.5 LED	4x20 H	4x40 H
Verzadigingsindicator vet- en koolfilter	*	*	*		
Afwasbare aluminium vetfilters					
Afwasbare aluminium cassettefilter	2		3	1	3
Afwasbare inox vetfilter		4	3		
Viltfilter					
Afstandsbediening incl		in optie RM10000	in optie RM10000		
<b>TECHNISCHE GEGEVENS</b>					
Aantal motoren	1	1	1	1	1
Buitenafoer/recirculatie	* / *	* / *	* / *	* / *	* / *
Koolstoffiltertype	EFF72	EFF72	EFF72	type20	EFF72
Afzuigkracht intensief (m³/u)	1000	1000	1000	600	800
Geluidsniveau: min - max dB(A)	41-60	38-68	38-68	44-60	45-68
Diameter aansluiting luchtafvoer (mm)	150	150	150	150	120
Afmetingen minimale hoogte x B x D (mm)	750x598x483	760x1198x696	760x998x696	800x1000x650	760x898x676
Maximale hoogte (mm)	1200	1100	1100	1080	1160
Schouw in optie					



REFERENTIES	X91384MD0	DD8625-M	DD9996-B	DD8795-M	X99384MV0	DD8694-M	X69453BV0	X69453MV0
<b>TYPE</b>								
Eilanddampkap	*	*	*	*	*	*	*	*
Schouwdampkap								
Schuifdampkap								
Inbouwdampkap								
Filtergroep								
Vlakke dampkap								
<b>KENMERKEN</b>								
Aantal standen	Continu	4	Continu+intensief	4	Continu	4	4	4
Schuifschakelaar				*				
Eenknopsbediening								
Druktoetsen								
Elektronische bediening						*		
Elektronische schuifschakelaar								
Elektronische bediening via tiptoetsen	*		*				*	*
DirekTouch-schuifbediening		*	*		*			
Intensiefstand	*	*	*	*	*	*	*	*
ActiveHeat Sensor		*	*		*			
Verlichting (H = Halogeen) (W)	3x2.5 LED	4x20 H	2x20 H	3x20 H	2x2.5 LED	2x20 H	2x20 H	2x20 H
Verzadigingsindicator vet- en koolfilter	*	*	*	*	*	*	*	*
Afwasbare aluminium vetfilters								
Afwasbare aluminium cassettefilter		3	3	1	2	2	2	2
Afwasbare inox vetfilter	4							
Viltfilter								
Afstandsbediening incl	in optie RM10000		in optie RM10000		in optie RM10000		in optie RM10000	in optie RM10000
<b>TECHNISCHE GEGEVENS</b>								
Aantal motoren	1	1	1	1	1	1	1	1
Buitenafoer/recirculatie	* / *	* / *	* / *	* / *	* / *	* / *	* / *	* / *
Koolstoffiltertype	EFF72	type20	EFF62	type14	EFF62	EFF72	EFF62	EFF62
Afzuigkracht intensief (m³/u)	1000	690	1060	650	1000	760	690	690
Geluidsniveau: min - max dB(A)	38-68	46-63	35-61	47-60,7	38-68	54-66	46-60	46-60
Diameter aansluiting luchtafvoer (mm)	150	150	150	150	150	150	150	150
Afmetingen minimale hoogte x B x D (mm)	785x1198x490	820x1200x450	1145.6x898x350	800x900x335	649x898x358	1091x898x425	649x898x358	649x898x358
Maximale hoogte (mm)	1050	1270	1625,6		1366			
Schouw in optie				K9004-M	K1000-X		K1000-X	K1000-X

# DAMPKAPPEN/ TABEL



REFERENTIES	DD9993-M	X99384MD0	X69453MD0	DD6690-M	X66453MD0
<b>TYPE</b>					
Eilanddampkap					
Schouwdampkap	*	*	*	*	*
Schuifdampkap					
Inbouwdampkap					
Filtergroep					
Vlakke dampkap					
<b>KENMERKEN</b>					
Aantal standen	4	Continu	4	4	4
Schuifschakelaar					
Eenknopsbediening					
Druktoetsen					
Elektronische bediening				*	
Elektronische schuifschakelaar					
Elektronische bediening via tiptoetsen	*		*		*
DirekTouch-schuifbediening		*			
Intensiefstand	*	*	*	*	*
ActiveHeat Sensor		*			
Verlichting (H = Halogeen) (W)	3x20 H	2x2.5 LED	2x20 H	2x20 H	2x20 H
Verzadigingsindicator vet- en koolfilter	*	*	*	*	*
Afwasbare aluminium vetfilters					
Afwasbare aluminium cassettefilter	3		3	2	
Afwasbare inox vetfilter		3			2
Viltfilter					
Afstandsbediening incl		in optie RM10000	in optie RM10000		in optie RM10000
<b>TECHNISCHE GEGEVENS</b>					
Aantal motoren	1	1	1	1	1
Buitenafvoer/recirculatie	* / *	* / *	* / *	* / *	* / *
Koolstoffiltertype	EFF62	EFF72	EFF72	EFF72	EFF72
Afzuigkracht intensief (m³/u)	1070	1000	650	930	650
Geluidsniveau: min - max dB(A)	40-57	38-48	46-63	54-68	46-63
Diameter aansluiting luchtafvoer (mm)	150	150	150	150	150
Afmetingen minimale hoogte x B x D (mm)	950x900x335	785x898x490	785x898x490	795x900x480	785x598x490
Maximale hoogte (mm)	1380	1050	1050	1070	1050
Schouw in optie					



REFERENTIES	DK4390-M	DK9690-M	DK9160-M	DF7290-M	DF7190-M	DF1090-W	DF6260ML/1	DF4160-ML
<b>TYPE</b>								
Eilanddampkap								
Schouwdampkap	*	*	*					
Schuifdampkap				*	*	*	*	*
Inbouwdampkap								
Filtergroep								
Vlakke dampkap								
<b>KENMERKEN</b>								
Aantal standen	3	4	3	4	4	1	4	3
Schuifschakelaar			*	*	*	*	*	*
Eenknopsbediening								
Druktoetsen	*							
Elektronische bediening								
Elektronische schuifschakelaar								
Elektronische bediening via tiptoetsen		*						
DirekTouch-schuifbediening								
Intensiefstand		*		*	*		*	
ActiveHeat Sensor								
Verlichting (H = Halogeen) (W)	2x20 H	2x20 H	1x11 TL	1x11 TL	1x11 TL	2x40	2x9 TL	2x40
Verzadigingsindicator vet- en koolfilter		*						
Afwasbare aluminium vetfilters						1		
Afwasbare aluminium cassettefilter	3	3	2	4	4		2	1
Afwasbare inox vetfilter								
Viltfilter								
Afstandsbediening incl								
<b>TECHNISCHE GEGEVENS</b>								
Aantal motoren	1	1	1	2	2	0	2	1
Buitenafvoer/recirculatie	* / *	* / *	* / *	* / *	* / *	* / -	* / *	* / *
Koolstoffiltertype	type15	type150	type150	EFF55	EFF55		type150	type303
Afzuigkracht intensief (m³/u)	480	750	470	750	540		710	300
Geluidsniveau: min - max dB(A)	44.5-61.8	46.7-62.2	47-62	54-65	48-62		49-58	48.8-63.2
Diameter aansluiting luchtafvoer (mm)	150	150	150	150	120	120	150	120
Afmetingen minimale hoogte x B x D (mm)	622x898x450	820x898x480	800x598x470	420x898x300	420x898x300	175x898x300	38x599x295	173x598x295
Maximale hoogte (mm)	1152	1370	1350					
Schouw in optie								

DAMPKAPPEN/  
TABEL

REFERENTIES	700D-W	DE6261-ML	DL8590-M	DL8560-M	S70D-M
<b>TYPE</b>					
Eilanddampkap					
Schouwdampkap					
Schuifdampkap	•				
Inbouwdampkap		•			
Filtergroep			•	•	•
Vlakke dampkap					
<b>KENMERKEN</b>					
Aantal standen	1	Continu+intensief	4	4	Continu
Schuifschakelaar	•				•
Eenknopsbediening					
Druktoetsen					
Elektronische bediening			•	•	
Elektronische schuifschakelaar		•			
Elektronische bediening via tiptoetsen					
DirekTouch-schuifbediening					
Intensiefstand		•	•	•	•
ActiveHeat Sensor					
Verlichting (H = Halogeen) (W)	2x40	2x40	2x20 H	2x20 H	1x11
Verzadigingsindicator vet- en koolfilter		•			•
Afwasbare aluminium vetfilters	1				
Afwasbare aluminium cassettefilter		2	2	2	1
Afwasbare inox vetfilter					
Viltfilter					
Afstandsbediening incl			•	•	
<b>TECHNISCHE GEGEVENS</b>					
Aantal motoren	0	2	1	1	1
Buitenafvoer/recirculatie	• / -	• / •	• / •	• / •	• / •
Koolstoffiltertype		type 29	EFF72	EFF72	type150
Afzuigkracht intensief (m³/u)		560	1060	1060	530
Geluidsniveau: min - max dB(A)		48.2-56.1	45-67	45-67	52-65
Diameter aansluiting luchtafvoer (mm)	120	120	150	150	120
Afmetingen minimale hoogte x B x D (mm)	175x598x300	400x598x270	350x300x770	350x540x300	302x548x302
Maximale hoogte (mm)					
Schouw in optie					



REFERENTIES	239D-M	239D-D	239D-W	DU4361-M	DU4361-D	DU4361-W
<b>TYPE</b>						
Eilanddampkap						
Schouwdampkap						
Schuifdampkap						
Inbouwdampkap						
Filtergroep	•	•	•	•	•	•
Vlakke dampkap						
<b>KENMERKEN</b>						
Aantal standen	3	3	3	3	3	3
Schuifschakelaar	•	•	•			
Eenknopsbediening						
Druktoetsen				•	•	•
Elektronische bediening						
Elektronische schuifschakelaar						
Elektronische bediening via tiptoetsen						
DirekTouch-schuifbediening						
Intensiefstand						
ActiveHeat Sensor						
Verlichting (H = Halogeen) (W)	2x40	2x40	2x40	2x40	2x40	2x40
Verzadigingsindicator vet- en koolfilter						
Afwasbare aluminium vetfilters						
Afwasbare aluminium cassettefilter				2	2	2
Afwasbare inox vetfilter						
Viltfilter	1	1	1			
Afstandsbediening incl						
<b>TECHNISCHE GEGEVENS</b>						
Aantal motoren	2	2	2	1	1	1
Buitenafvoer/recirculatie	• / •	• / •	• / •	• / •	• / •	• / •
Koolstoffiltertype	type190	type190	type190	type48	type48	type48
Afzuigkracht intensief (m³/u)	370	370	370	340	340	340
Geluidsniveau: min - max dB(A)	55-69	55-69	55-69	54-65	54-65	54-65
Diameter aansluiting luchtafvoer (mm)	120	120	120	125	125	125
Afmetingen minimale hoogte x B x D (mm)	130x899x495	130x899x495	130x599x495	599x512.5	599x513	599x512.5
Maximale hoogte (mm)				132.3	132.3	132.3
Schouw in optie				K1001-M	K1001-M	K1001-M

## ONS MILIEU/ ENERGIE-EFFICIËNTIE

Bij AEG gaan efficiëntie en uitstekend ontwerp hand in hand. We maken gebruik van geavanceerde technologie en uitgebreide tests om te verzekeren dat onze producten zo weinig mogelijk gebruik maken van kostbare grondstoffen zoals elektriciteit en water. Alle AEG producten hebben het label A, A+ of A++ en werden goedgekeurd door de Energy Savings Trust met een Energy Efficiency Recommendation.

**Informatie energie-efficiëntie**  
Een duidelijk systeem, dat gestandaardiseerd werd in de EU, maakt het eenvoudig om vergelijkingen te maken tussen verschillende producten en producenten. Ieder nieuw toestel krijgt een energie-efficiëntieklasse. Voor koelkasten en diepvriezers geeft het label ook het jaarlijkse elektriciteitsverbruik weer (bijvoorbeeld werkingskosten) en de bruikbare opslagcapaciteit. Voor vaatwassers geeft het label de energie-efficiëntie, was- en droogprestatie aan.

Voor elektrische ovens geeft het label het energieverbruik (in kWh) en het bruikbare volume van de oven aan.

## ONZE SERVICE/ PERFECTE ZORG

AEG  
Electrolux Belgium nv  
Raketstraat 40  
1130 Brussel

Verantwoordelijk uitgever: F. Francke.  
Onder voorbehoud van technische wijzigingen. Nadruk, ook gedeeltelijke, alleen met onze toestemming. De prijzen vermeld in deze brochure zijn de heersende marktprijzen op datum van 01/02/2011, BTW en recupel inbegrepen, plaatsing en levering niet inbegrepen. Aangezien deze prijzen onderhevig zijn aan marktschommelingen dient u zich steeds bij uw plaatselijke verdeler te informeren over de aankooprijzen. De opgegeven waarden in deze brochure kunnen variëren naargelang de gebruikte meetmethodes en -normen.

De fabrikant behoudt het recht wijzigingen aan te brengen zonder voorafgaande waarschuwing. De inbouwafmetingen en -schema's in deze brochure zijn louter indicatief. Voor de eigenlijke inbouw dient steeds de gebruiksaanwijzing geconsulteerd te worden. Druk- en zetfouten voorbehouden. Niet contractuele foto's.

[www.aeg.be](http://www.aeg.be)

U vindt er onze verdelers in uw streek en alle info die u nodig heeft.

### Onderdelen, technische en productinformatie

Tel 0902/ 88 488 (€1/min) Fax 02/ 363 05 00  
Maandag – vrijdag: 8u30 – 16u30  
E-mail: [consumer.services@electrolux.be](mailto:consumer.services@electrolux.be)

### Herstellingen

Tel 02/ 363 04 44, Fax 02/363 04 00  
Maandag – vrijdag: 8u30 – 16u30  
E-mail: [repairs.belgium@electrolux.be](mailto:repairs.belgium@electrolux.be)

### Bezoek onze showroom

Wanneer: Enkel op maandag van 9u30 tot 12u00 en van 13u30 tot 16u30. Gesloten op feestdagen  
Waar: Electrolux Kitchen Training Center, Bergensesteenweg 719, 1502 Lembeek  
Meer info: [www.aeg.be](http://www.aeg.be)

### 5 jaar garantie

AEG doet u een uitzonderlijk voorstel: een Service Contract! Zo bent u volkomen gerust voor 5 jaar! Buiten de gebruikelijke garantieperiode van 2 jaar, kunt u beroep doen op onze service voor de 3 volgende jaren. Indien u ons technisch team inschakelt, wordt u slechts de verplaatsingsvergoeding aangerekend bij elke technische tussenkomst die onder de contractvoorwaarden valt; En u kunt steeds reken op een snelle, efficiënte service! Meer weten? Surf naar [www.extragarantie.be](http://www.extragarantie.be)!



### Recupel

Op 1 juli 2008 trad de aanvaardingsplicht in werking. Overeenkomstig de bepalingen van de milieubeleidsovereenkomsten wordt er vanaf die datum als aparte post op de factuur een zgn. wettelijke recupel in rekening gebracht. Deze bedraagt voor de producten in deze catalogus (tarieven vanaf 01/07/2008):

Ovens .....	€1
Microgolfovens .....	€1
Kookplaten .....	€1
Dampkappen met motor .....	€1
Koel- en vriescombinatieapparaten.....	€10
Koelkasten .....	€10
Diepvriezers.....	€10
Vaatwassers .....	€1
LCD TV .....	€1

