

 **BESTRON**<sup>®</sup>  
CRISPY & CO



800  
Watts

220  
240  
Volts

50  
60  
Hz



AOV9  
**INSTRUCTION MANUAL**

**DE** Bedienungsanleitung

**EN** Instruction manual

**FR** Mode d'emploi

**IT** Istruzioni per l'uso

**NL** Handleiding

**ES** Manual del usuario





## HERZLICHEN GLÜCKWUNSCH!

---

Herzlichen Glückwunsch zum Erwerb dieses Bestron-Produktes. In dieser Gebrauchsanweisung erläutern wir die Funktion und die Benutzung. Lesen Sie somit diese Gebrauchsanweisung aufmerksam durch, bevor Sie das Gerät benutzen. Verwenden Sie das Gerät nur so, wie es in der Gebrauchsanweisung beschrieben ist. Bewahren Sie die Gebrauchsanweisung danach sorgfältig auf.

### **Bei einem Defekt:**

Sollte das Gerät unverhofft einen Defekt aufweisen, versuchen Sie dann nie, die Reparatur selbst vorzunehmen. Lassen Sie Reparaturen immer von einem qualifizierten Mechaniker ausführen.

### **Benutzung durch Kinder:**

- Dieses Gerät darf von Kinder älter als 8 Jahren und Personen mit vermindertem körperlichen, sinnlichen oder geistigen Vermögen oder Mangel an Erfahrung und Kenntnis benutzt werden, aber nur unter Beaufsichtigung oder wenn sie über die sichere Benutzung des Gerätes aufgeklärt wurden und dessen mögliche Gefahren verstehen.
- Die Reinigung und Wartung dürfen nicht von Kindern durchgeführt werden, außer wenn sie älter als 8 Jahre sind und beaufsichtigt werden.
- Halten Sie das Gerät und das Kabel außerhalb der Reichweite von Kindern bis 8 Jahren.
- Kinder müssen im Auge behalten werden, um sich dessen sicher zu sein, dass sie nicht mit dem Gerät spielen.

## WAS SIE ÜBER ELEKTROGERÄTE WISSEN MÜSSEN:

---

- Kontrollieren Sie, ob die Netzspannung der auf dem Typenschild eines Elektrogerätes angegebenen Netzspannung entspricht, bevor Sie es benutzen.
- Kontrollieren Sie, ob die Steckdose, an die Sie ein Elektrogerät anschließen, geerdet ist.
- Stellen Sie Elektrogeräte immer an einer Stelle auf, an der sie nicht fallen können, und auf einen stabilen und ebenen Untergrund.
- Bestimmte Teile eines Elektrogerätes können warm oder manchmal heiß werden. Berühren Sie diese nicht, um Verbrennungen zu vermeiden.
- Sorgen Sie dafür, dass Ihre Hände trocken sind, wenn Sie ein Elektrogerät, ein Kabel oder einen Stecker berühren.
- Elektrogeräte müssen zur Vermeidung einer Feuergefahr ihre Wärme abgeben können. Sorgen Sie somit dafür, dass das Gerät

ausreichend frei ist und nicht mit brennbarem Material in Kontakt kommen kann. Elektrogeräte dürfen nie bedeckt werden.

- Sorgen Sie dafür, dass Elektrogeräte, Kabel oder Stecker nicht mit Wasser in Berührung kommen.
- Tauchen Sie Elektrogeräte, Kabel oder Stecker nie in Wasser oder eine andere Flüssigkeit.
- Fassen Sie Elektrogeräte nie an, wenn sie ins Wasser gefallen sind. Ziehen Sie direkt den Stecker aus der Steckdose. Benutzen Sie das Gerät nicht mehr.
- Sorgen Sie dafür, dass Elektrogeräte, Kabel und Stecker nicht mit Hitzequellen, wie zum Beispiel eine heiße Kochplatte oder offenes Feuer, in Berührung kommen.
- Lassen Sie Kabel nie über den Rand der Anrichte, Arbeitsplatte oder einen Tisch hängen.
- Ziehen Sie den Stecker immer aus der Steckdose, wenn Sie das Elektrogerät nicht benutzen.
- Wenn Sie den Stecker aus der Steckdose ziehen, ziehen Sie dann am Stecker selbst und nicht am Kabel.
- Kontrollieren Sie regelmäßig, ob das Kabel des Elektrogerätes noch intakt ist. Benutzen Sie das Gerät nicht, wenn das Kabel Beschädigungen aufweist. Wenn das Kabel beschädigt ist, muss es vom Hersteller, einem technischen Kundendienst oder einer Person mit einer ähnlichen Qualifikation ersetzt werden, um jede Gefahr zu vermeiden.
- Das Gerät darf nicht mittels eines externen Zeitschalters oder durch ein separates System mit Fernbedienung eingeschaltet werden.

## **WAS SIE ÜBER DIESES GERÄT WISSEN MÜSSEN**

---

- Seien Sie vorsichtig, wenn Sie das Gerät im Freien benutzen.
- Benutzen Sie das Gerät nie in feuchten Räumen.
- Reinigen Sie das Gerät nach der Benutzung gründlich (siehe Reinigung und Wartung).
- Sorgen Sie dafür, dass um das Gerät herum (mindestens 10cm) und über dem Gerät (mindestens 30cm) ausreichend Platz ist.
- Während der Benutzung werden die Glastüren des Ofens heiß. Verwenden Sie zum Öffnen und Schließen der Tür darum immer den Handgriff.
- Verwenden Sie die Pfannengriffe, um das Backblech, den Grillrost oder den Drehspieß aus dem heißen Ofen herauszunehmen.
- Stellen Sie die folgenden Materialien nicht auf das Gerät: Pappe, Kunststoff, Papier, Kerzen oder entflammbare Materialien.
- Stellen Sie keine schweren Gegenstände auf die Ofentür, wenn diese geöffnet ist.

- Seien Sie beim Herausnehmen des Backblechs sehr vorsichtig mit heißem Bratensaft und Fett.
- Vermeiden Sie, dass während oder direkt nach der Benutzung Wasser auf die heiße Ofentür gelangt. Dadurch kann das Glas springen.
- Stellen Sie das Gerät nicht in der Nähe eines Gasbrenners oder einer anderen Hitzequelle oder direkt neben einem elektrischen Ventilator auf. Diese können sich nachteilig auf die Temperatursteuerung des Geräts auswirken.

## UMWELT

---



- Werfen Sie Verpackungsmaterial, wie zum Beispiel Plastik und Karton, in die dazu bestimmten Container.
- Dieses Produkt am Ende der Nutzungsdauer nicht als normalen Haushaltsabfall entsorgen, sondern bei einer Sammelstelle zur Wiederverwendung von elektrischem und elektronischem Gerät. Achten Sie auf das Symbol auf dem Produkt, der Gebrauchsanweisung oder Verpackung.
- Die Materialien können wie angegeben wiederverwendet werden. Durch Ihre Hilfe bei der Wiederverwendung, der Verarbeitung der Materialien oder anderen Formen der Nutzung des alten Gerätes leisten Sie einen wichtigen Beitrag zum Schutz unserer Umwelt.
- Informieren Sie sich bei der Gemeinde nach der richtigen Sammelstelle bei Ihnen in der Nähe.

## CE-KONFORMITÄTSERKLÄRUNG

---

Dieses Produkt erfüllt die Bestimmungen in den folgenden europäischen Richtlinien auf Sicherheitsgebiet:

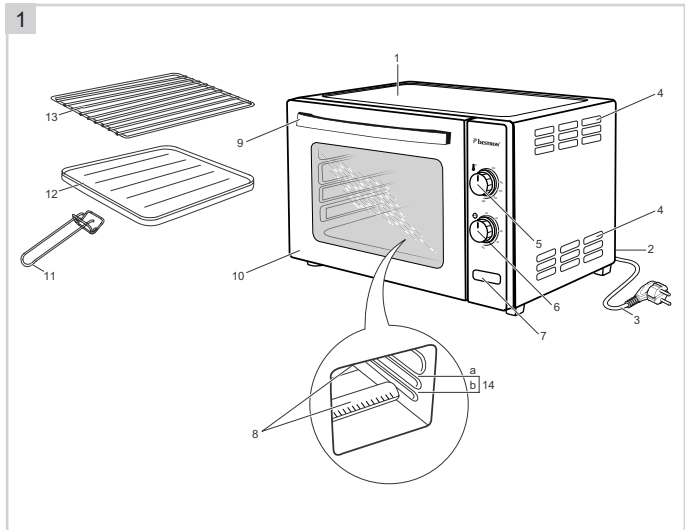
- |                             |            |
|-----------------------------|------------|
| • EMV-Richtlinie            | 2014/30/EU |
| • Niederspannungsrichtlinie | 2014/35/EU |
| • RoHS-Richtlinie           | 2011/65/EU |

**R. Neyman**  
Quality control

## VERWENDUNG - Allgemein

Der Grillbackofen ist nur für den Hausgebrauch vorgesehen, nicht für die professionelle Verwendung.

1. Gehäuse
2. Abstandhalter
3. Kabel mit Stecker
4. Lüftungsschlitze
5. Temperatureinstellung
6. Zeiteinstellung
7. Ein/Aus-Kontrolllampe
8. Heizelemente
9. Türgriff
10. Tür
11. Pfannengriff  
Backblech/Grillrost
12. Backblech
13. Grillrost
14. Grillrost Höhe



## VERWENDUNG - Vor der ersten gebrauch

1. Entfernen Sie die Verpackung.
2. Reinigen Sie alle Zubehörteile, um eventuelle Reste des Herstellungsprozesses zu entfernen (siehe "Reinigung und Wartung"). Trocknen Sie sie anschließend gründlich ab.
3. Schalten Sie den Ofen mit geöffneter Tür für die Dauer von 15 Minuten mit Ober- und Unterhitze auf der höchsten Temperatur ein. So entfernen Sie den eventuell vorhandenen Verpackungsgeruch aus dem Gerät.

### ACHTUNG:

- Bei der ersten Verwendung des Geräts können eine leichte Rauchentwicklung sowie ein spezieller Geruch entstehen. Das ist normal und geht von selbst wieder weg. Sorgen Sie für ausreichende Belüftung.

## VERWENDUNG - Grillrost

Sie können den Grillrost für Speisen verwenden, die erhitzt, nicht gebraten werden müssen und groß genug sind, um nicht durch den Grillrost zu fallen. Die Wärme kann die Speisen optimal über den Grillrost erreichen.

## VERWENDUNG - Backblech

Das Backblech wird für feine Speisen verwendet, die wirklich gebraten werden müssen. Die Hitze des unteren Elements bewirkt, dass sich das Backblech erwärmt, wodurch gekochtes Essen bereitgestellt wird. Das Backblech kann einfach auf dem Grillrost platziert werden.

## VERWENDUNG - Vorheizen

Es ist nicht nötig, den Ofen vorzuheizen. In bestimmten Fällen erhalten Sie jedoch ein besseres Ergebnis, wenn Sie den Ofen vorheizen, zum Beispiel bei Fleisch, das halbgar (innen rosa mit einem roten Kern) zubereitet werden muss, oder beim Backen von Kuchen.

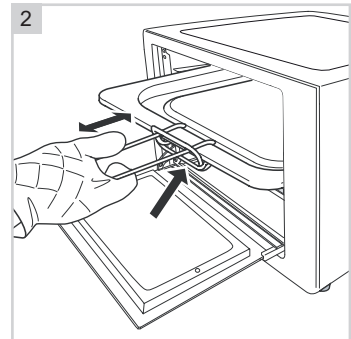
Kartoffelgericht	Backblech auf den Grillrost - Höhe a	220 Grad	30 min
Backofen Frites	Backblech auf den Grillrost - Höhe a	200 Grad	10 min
Huhn	Backblech auf den Grillrost - Höhe b	200 Grad	60 min
Piccolinis (bereit)	Grillrost Höhe a	220 Grad	7 min
Piccolinis (hausgemacht)	Backblech auf den Grillrost - Höhe a	200 Grad	20 min
Pasties	Backblech auf den Grillrost - Höhe a	200 Grad	40 min
Kuchen	Backblech auf den Grillrost - Höhe a	170 Grad	20 min

Einige Backzeiten siehe Tabelle

Bitte beachten Sie, daß die angegebenen Zeiten Näherungswerte sind und variieren können, in Abhängigkeit von der Menge, Qualität und persönlichen Vorlieben. Wenn eine Back-Zeit auf der Verpackung angegeben ist, empfehlen wir diese Anweisung zu befolgen um das beste Ergebnis zu erhalten.erhalten.

## VERWENDUNG - Backen

- Öffnen Sie die Ofentür (10).
- Sie das Backblech (12) mit Lebensmitteln in der gewünschten Höhe im Backofen auf den Grillrost (13).
- Schließen Sie die Ofentür.
- Stellen Sie die gewünschte Temperatur mit der Temperatureinstellung (5) ein.
- Stellen Sie die gewünschte Backzeit mit der Zeiteinstellung (6) ein. Die Zubereitungszeit hängt von der Art der Lebensmittel und der Menge ab. Die Ein/Aus-Kontrollampe (7) schaltet sich ein.
- Backen Sie die Esswaren, bis sie gar sind. Am Ende der Backzeit ertönt ein akustisches Signal und der Ofen schaltet sich automatisch aus. Die Ein/Aus-Kontrollampe erlischt.
- Verwenden Sie Topflappen.
- Öffnen Sie die Ofentür. Vorsicht! Die Tür ist heiß.
- Entfernen Sie das Backblech mit dem Grillrost mit dem Entfernungswerkzeug aus dem Ofen.
- Schließen Sie die Ofentür.
- Nehmen Sie die Esswaren von der Backblech herunter und legen Sie sie auf einen Teller.  
Vorsicht! Die Esswaren sind heiß.



### ACHTUNG:

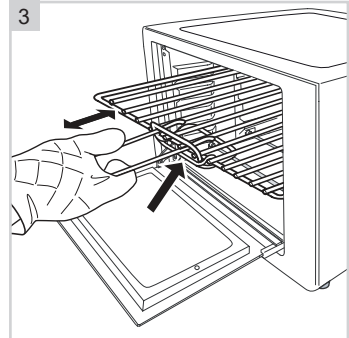
- Wenn das Essen fertig ist, die Backzeit jedoch noch nicht abgelaufen ist, können Sie den Ofen ausschalten, indem Sie die Temperatureinstellung auf die Position „MIN“ stellen. Der Timer läuft weiter, aber der Ofen heizt nicht mehr.



## VERWENDUNG - Grillen

Mit der Grillfunktion können Sie Fleisch, Fisch, Geflügel und Aufläufe mit einer goldbraunen Kruste versehen.

1. Öffnen Sie die Ofentür (10).
2. Schieben Sie den Grillrost (13) mit den Speisen in den Ofen und stellen Sie sicher, dass sich das Backblech immer unter dem Grillrost befindet. Die Auflaufform sammelt beim Grillen Saft und Fett und verhindert, dass Saft und Fett in das Heizelement gelangen.
3. Lassen Sie die Ofentür einen Spalt breit geöffnet, damit die Luft zirkulieren kann.
4. Stellen Sie die gewünschte Temperatur mit der Temperatureinstellung (5) ein.
5. Stellen Sie die gewünschte Grillzeit mit der Zeiteinstellung (6) ein. Die Zubereitungszeit hängt von der Art der Esswaren und der Menge ab. Die Ein/Aus-Kontrolllampe (7) schaltet sich ein.
6. Grillen Sie das Grillgut, bis dieses gar ist. Am Ende der Grillzeit ertönt ein akustisches Signal und der Ofen schaltet sich automatisch aus. Die Ein/Aus-Kontrolllampe erlischt.
7. Verwenden Sie Topflappen.
8. Öffnen Sie die Ofentür. Vorsicht! Die Tür ist heiß.
9. Nehmen Sie den Rost mit den Esswaren mithilfe des Pfannengriffs aus dem Ofen.
10. Schließen Sie die Ofentür.
11. Nehmen Sie die Esswaren vom Grillrost und legen Sie sie auf einen Teller. Vorsicht! Die Esswaren sind heiß.



### ACHTUNG:

- Wenn das Essen fertig ist, die Grillzeit jedoch noch nicht abgelaufen ist, können Sie den Ofen ausschalten, indem Sie die Temperatureinstellung auf die Position „MIN“ stellen. Der Timer läuft weiter, aber der Ofen heizt nicht mehr.

## REINIGUNG UND WARTUNG

Reinigen Sie das Gerät nach jeder Verwendung.

1. Ziehen Sie den Stecker aus der Steckdose und lassen Sie das Gerät vollständig abkühlen.
2. Reinigen Sie das Backblech, den Grillrost sowie die Pfannengriffe in warmem Wasser mit Spülmittel. Spülen Sie die Teile gut ab und trocknen Sie sie anschließend gründlich ab.
3. Reinigen Sie die Innen- und Außenseite des Ofens und die Tür mit einem feuchten Tuch. Trocknen Sie anschließend alles gründlich ab.
4. Bringen Sie alle Zubehörtelle wieder im Ofen an und verstauen Sie ihn.

### ACHTUNG:

- Sorgen Sie dafür, dass das Gerät bei der Reinigung nicht an die Steckdose angeschlossen ist.
- Verwenden Sie zur Reinigung keine aggressiven Reinigungs- oder Scheuermittel oder scharfen Gegenstände (wie Messer oder harte Bürsten).
- Tauchen Sie das Gerät, das Kabel und den Stecker des Geräts nie in Wasser oder andere Flüssigkeiten.

## GARANTIEBESTIMMUNGEN

---

Bestron handhabt unter den folgenden Bedingungen eine Garantie von 60 Monaten ab Kaufdatum gegen Defekte, die durch Herstellungs- und/oder Materialfehler entstanden sind.

1. Im genannten Garantiezeitraum werden keine Kosten für Arbeitslohn und Material berechnet.
2. Die unter der Garantie ausgeführte Reparatur verlängert nicht die Garantiefrist.
3. Defekte Zubehörteile oder bei Umtausch die defekten Geräte selbst werden automatisch Eigentum von Bestron.
4. Die Garantie gilt ausschließlich für den ersten Käufer und ist nicht übertragbar.
5. Die Garantie gilt nicht für einen Schaden, der entstanden ist durch:
  - Unfälle
  - falsche Benutzung
  - Verschleiß
  - Verwahrlosung
  - Fehlerhafte Installation
  - Anschluss an eine andere Netzspannung als die, die auf dem Typenschild genannt ist
  - Unautorisierte Veränderung
  - Von nicht qualifizierten Dritten ausgeführte Reparaturen
  - Benutzung entgegen den geltenden gesetzlichen, technischen oder Sicherheitsnormen
  - Unsorgfältigen Transport ohne geeignete Verpackung oder anderen Schutz
6. Ein Anspruch auf Garantie kann nicht erhoben werden bei:
  - Einem Schaden während des Transports
  - Der Entfernung oder Änderung der Seriennummer des Gerätes
7. Von der Garantie ausgenommen sind:
  - Kabel
  - Lampen
  - Zubehörteile aus Glas
8. Die Garantie berechtigt neben dem Ersatz beziehungsweise der Reparatur der defekten Zubehörteile nicht zu irgendeiner Erstattung eines eventuellen Schadens. Bestron kann nie für einen eventuellen Folgeschaden oder irgendwelche andere Konsequenzen, die durch oder in Bezug auf das von ihr gelieferte Gerät entstanden sind, haftbar gemacht werden.
9. Der Garantieanspruch kann nur bei Ihrem (Web-)Händler oder direkt beim Bestron Kundendienst geltend gemacht werden. Senden Sie ein Gerät nicht ohne vorherige Rücksprache zurück. Das Paket kann dann abgelehnt werden und eventuelle Kosten gehen zu Ihren Lasten. Nehmen Sie erst für Anweisungen, wie Sie das Gerät einpacken und versenden müssen, Kontakt auf. Jedem Garantieanspruch muss der Kaufbeleg beigelegt werden.

## SERVICE

---

Sollte sich unverhofft eine Störung ergeben, dann können Sie mit dem BESTRON-Kundendienst Kontakt aufnehmen: [www.bestron.com/service](http://www.bestron.com/service)

## FÉLICITATIONS !

---

Nous vous félicitons pour l'achat de votre produit Bestron. Dans le présent manuel d'utilisation, nous vous expliquons comment celui fonctionne et comment vous devez l'utiliser. Nous vous invitons par conséquent à lire attentivement les instructions d'utilisation avant d'utiliser l'appareil. Lorsque vous l'utilisez, prenez soin de suivre parfaitement les instructions d'utilisation. Conserver-les précautionneusement.

### **En cas de dysfonctionnement :**

Si l'appareil devait malencontreusement ne plus fonctionner, n'essayez jamais de le réparer vous-même. Vous devez laisser le soin de le faire à un réparateur/technicien qualifié.

### **Utilisation par des enfants :**

- Le présent appareil peut être utilisé par des enfants de plus de 8 ans et par des personnes dont les facultés physiques, sensorielles ou psychiques sont diminuées ou des personnes n'ayant ni l'expérience ni les connaissances requises, à condition toutefois qu'une personne s'assure qu'ils/elles ont pris connaissance des instructions permettant de l'utiliser en toute sécurité et qu'ils/elles ont conscience des dangers potentiels.
- Le nettoyage et l'entretien ne peuvent être effectués par des enfants de moins de 8 ans. Les enfants de plus de 8 ans doivent être sous la surveillance d'un adulte.
- Conservez l'appareil et le câble hors de portée des enfants de moins de 8 ans.
- Veillez à toujours surveiller les enfants de sorte à vous assurer qu'ils ne jouent pas avec l'appareil.

## CE QUE VOUS DEVEZ SAVOIR AU SUJET DES APPAREILS ÉLECTRIQUES

---

- Avant toute utilisation, vérifiez que la tension électrique du réseau correspond à la tension électrique indiquée sur la plaque signalétique de l'appareil concerné.
- Contrôlez que la prise à laquelle vous raccordez l'appareil électrique est reliée à la terre.
- Veillez toujours à placer les appareils électriques sur une surface stable et plane et à un endroit où celui-ci ne peut pas tomber.
- Certains éléments d'un appareil électrique peuvent devenir chauds ou parfois même brûlants. Prenez soin de ne pas les toucher afin d'éviter de vous brûler.
- Assurez-vous que vos mains sont sèches lorsque vous touchez un appareil électrique, un fil/câble ou une prise.

- Les appareils électriques doivent pouvoir libérer la chaleur qu'ils produisent de sorte à éviter tout risque d'incendie. Vérifiez par conséquent s'il y a suffisamment d'espace autour de l'appareil et faites en sorte que celui-ci ne puisse entrer en contact avec du matériel inflammable. Les appareils électriques ne doivent jamais être couverts.
- Assurez-vous que les appareils électriques, les fils/câbles ou les prises n'entrent pas en contact avec de l'eau.
- N'immergez jamais des appareils électriques, des fils/câbles ou prises dans de l'eau ou dans un autre liquide.
- Ne saisissez jamais un appareil électrique lorsque celui-ci est tombé dans l'eau. Débranchez-le immédiatement et ne l'utilisez plus.
- Assurez-vous que les appareils électriques, les fils/câbles ou les prises n'entrent pas en contact avec des sources de chaleur comme une plaque de cuisson brûlante ou avec du feu.
- Ne laissez pas pendre des fils/câbles sur le rebord d'un évier, d'un plan de travail ou d'une table.
- Débranchez toujours l'appareil de la prise de contact lorsque vous ne l'utilisez pas.
- Lorsque vous débranchez l'appareil de la prise de contact, prenez soin de tirer en saisissant la partie dure de la prise mâle et non pas en tirant sur le fil/câble.
- Contrôlez régulièrement si le fil/câble de l'appareil électrique est encore intact. N'utilisez pas l'appareil si le fil/câble présente des signes d'endommagement. Si le fil/câble est endommagé, celui-ci doit être remplacé par le fabricant, par un service technique ou par une personne ayant une compétence/qualification similaire, ceci afin d'éviter tout danger.
- L'appareil ne peut être mis en marche en ayant recours à une minuterie externe ou à un système séparé avec télécommande.

## **CE QUE VOUS DEVEZ SAVOIR AU SUJET DE CET APPAREIL**

- Soyez prudent lorsque vous utilisez l'appareil à l'extérieur.
- N'utilisez jamais l'appareil dans des pièces humides.
- Après utilisation, nettoyez soigneusement l'appareil (voir Nettoyage et entretien).
- Veillez à laisser un espace libre suffisant autour de l'appareil (minimum 10cm) et au dessus de l'appareil (minimum 30cm).
- La porte vitrée du four s'échauffe fortement durant l'utilisation. Ouvrez et fermez donc toujours la porte uniquement par la poignée.
- Pour sortir la plaque du four, la grille ou la broche du four chaud, servez-vous des poignées de retrait.
- Ne placez jamais sur l'appareil les matériaux suivants: carton, plastique, papier, bougies et tout matériau inflammable.

- Ne posez jamais d'objet lourd sur la porte ouverte du four.
- Redoublez de prudence si la plaque que vous sortez du four contient du jus et des graisses brûlantes.
- Évitez de mouiller la porte vitrée du four durant l'utilisation, ou juste après. La vitre risque de se briser.
- Ne placez pas l'appareil à proximité d'un brûleur à gaz, ni d'une autre source de chaleur, ni d'un ventilateur électrique. Ils peuvent dérégler le réglage de la Température de l'appareil.

## ENVIRONNEMENT



- Débarrassez-vous du matériel d'emballage comme le plastique et les boîtes dans les containers destinés à cet effet.
- À la fin de sa durée de vie, ne jetez pas ce produit comme un simple déchet ménager mais remettez-le à un centre de collecte de recyclage des produits électriques et électroniques. Consultez le symbole sur le produit, le mode d'emploi ou l'emballage.
- Les matériels/matériaux peuvent être réutilisés comme indiqué. En apportant votre aide au recyclage et au traitement des matériels/matériaux ou à tout autre forme de réutilisation d'anciens appareils, vous contribuez à la protection de l'environnement.
- Informez-vous auprès de votre commune pour obtenir la liste des points de collecte à proximité de chez vous.

## DÉCLARATION DE CONFORMITÉ CE

Le présent produit répond aux exigences des directives européennes suivantes en matière de sécurité :

- |                           |            |
|---------------------------|------------|
| • Directive CEM           | 2014/30/EU |
| • Directive Basse tension | 2014/35/EU |
| • Directive RoHS          | 2011/65/EU |

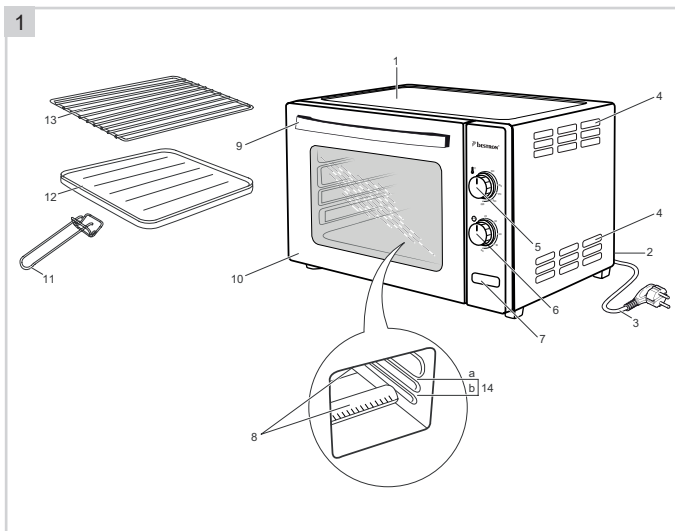


**R. Neyman**  
Contrôle qualité

## FONCTIONNEMENT - Généralités

Ce four avec grill est destiné uniquement à l'utilisation domestique, et non à l'usage professionnel.

1. Corps de l'appareil
2. Cale de distance de sécurité
3. Cordon et fiche
4. Fentes de ventilation
5. De la température réglage
6. De l'heure réglage
7. Témoin lumineux marche/arrêt
8. Éléments chauffants
9. Poignée de la porte
10. Porte
11. Poignée de retrait de la plaque/grille
12. Plaque
13. Grille
14. Grille hauteurs



## FONCTIONNEMENT - Avant la première utilisation

1. Enlevez l'emballage.
2. Nettoyez tous les accessoires pour enlever tout reste éventuel du processus de fabrication (voir 'Nettoyage et entretien'). Séchez bien.
3. Mettez le four en marche, à la Température la plus élevée, chauffage en haut et en bas, pendant 15 minutes. Ceci élimine l'odeur de l'emballage qui pourrait être restée présente dans l'appareil.

### ATTENTION:

- Lorsque vous utilisez l'appareil pour la première fois, une légère fumée peut se développer, accompagnée d'une odeur caractéristique. C'est un phénomène normal qui disparaît de lui-même. La ventilation doit toujours être suffisante.

## UTILISATION - Grille

Vous pouvez utiliser la grille pour les aliments qui doivent être chauffés, pas frits et suffisamment gros pour ne pas tomber à travers la grille. La chaleur peut atteindre de manière optimale les aliments à travers la grille du gril.

## UTILISATION - Plaque

La plaque à pâtisserie est utilisée pour des plats raffinés qui doivent vraiment être frits. La chaleur de l'élément inférieur provoque le réchauffement de la plaque de cuisson qui fournira les aliments cuits. La plaque de cuisson peut être facilement placée sur la grille.

## UTILISATION - Préchauffage

Il n'est pas nécessaire de préchauffer le four. Cependant, il y a des cas où vous obtiendrez de meilleurs résultats si vous préchauffez le four, par exemple si vous préparez une viande légèrement saignante (l'intérieur est rose, le centre rouge), ou encore pour faire cuire un cake.

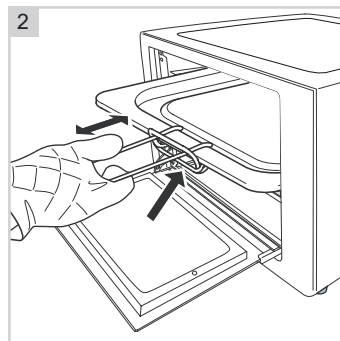
Pommes de terre-vaisselle	Plaque sur la grille à la hauteur a	220 degrés	30 min
Frites au four	Plaque sur la grille à la hauteur a	200 degrés	10 min
Poulet	Plaque sur la grille à la hauteur b	200 degrés	60 min
Piccolini (prêt-à-manger)	Grille à la hauteur a	220 degrés	7 min
Piccolini (pâte maison)	Plaque sur la grille à la hauteur a	200 degrés	20 min
Pasties	Plaque sur la grille à la hauteur a	200 degrés	40 min
Gâteau	Plaque sur la grille à la hauteur a	170 degrés	20 min

*Quelques temps de cuisson pour les plats de cuisson les plus courantes.*

Notez que ces indications de température sont approximatif et peuvent varier en fonction de la quantités et des gout de chacun. Si les instructions de cuisson sont mentionnées sur l'emballage des aliments nous vous conseillons de suivre ces instructions pour avoir les meilleurs résultats.

## UTILISATION - Cuisson

- Ouvrez la porte du four (10).
- Placez la plaque de cuisson (12) avec les aliments sur la grille du gril (13) à la hauteur souhaitée dans le four.
- Fermez la porte.
- Réglez le thermostat sur la Température voulue au moyen de la température réglage (5).
- Réglez la durée de cuisson voulue au moyen de l'heure réglage (6). La durée de la cuisson dépend de l'aliment et de la quantité. Le témoin lumineux marche/arrêt (7) s'allume.
- Grillez les aliments jusqu'à ce qu'ils soient prêts. Une fois la durée de cuisson écoulée, un signal sonore retentit et le four s'éteint automatiquement. Le témoin lumineux marche/arrêt s'éteint.
- Protégez-vous les mains d'une manique ou d'un torchon.
- Ouvrez la porte du four. Attention! La porte est très chaude.
- Utilisez poignée de retrait pour retirer la plaque avec la grille.
- Fermez la porte.
- Faites passer les aliments de la plaque (13) sur une assiette. Attention! Les aliments sont très chauds.



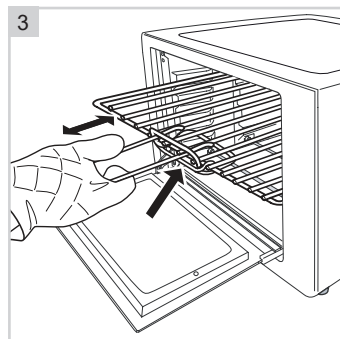
### ATTENTION:

- Si les aliments sont prêts mais que le temps de cuisson n'est pas encore écoulé, vous pouvez éteindre le four en tournant le réglage de la température sur la position «MIN». La minuterie continue, mais le four ne chauffe plus.

## UTILISATION - Grillades

La fonction grill vous permet de faire griller viande, poisson, et volaille bien dorés, et de gratiner des plats.

1. Ouvrez la porte du four (10).
2. Placez la grille (13) avec les aliments dans le four et assurez-vous que la plaque de cuisson est toujours placée sous la grille. Le plat de cuisson recueille le jus et le gras pendant la cuisson et empêche le jus et le gras de pénétrer dans l'élément chauffant.
3. Laissez la porte entrouverte pour que l'air puisse circuler.
4. Réglez le thermostat sur la Température voulue au moyen de la température réglage (5).
5. Réglez la durée voulue au moyen de l'heure réglage (6). La durée de la cuisson dépend de l'aliment et de la quantité. Le témoin lumineux marche/arrêt (7) s'allume.
6. Grillez les aliments jusqu'à ce qu'ils soient prêts. Une fois la durée de cuisson écoulée, un signal sonore retentit et le four s'éteint automatiquement. Le témoin lumineux marche/arrêt s'éteint.
7. Protégez-vous les mains d'une manique ou d'un torchon.
8. Ouvrez la porte du four. Attention! La porte est très chaude.
9. Sortez la grille du four au moyen de la poignée de retrait.
10. Fermez la porte.
11. Faites passer les aliments de la grille sur une assiette.  
Attention! Les aliments sont très chauds.



### ATTENTION:

- Si les aliments sont prêts mais que le temps de cuisson n'est pas encore écoulé, vous pouvez éteindre le four en tournant le réglage de la température sur la position «MIN». La minuterie continue, mais le four ne chauffe plus.

## NETTOYAGE ET ENTRETIEN

Nettoyez l'appareil chaque fois que vous l'avez utilisé.

1. Débranchez la fiche et laissez refroidir complètement l'appareil.
2. Nettoyez la plaque du four, la grille et les poignées de retrait à l'eau chaude additionnée d'un peu de détergent pour la vaisselle. Rincez bien les pièces puis séchez-les.
3. Nettoyez l'intérieur et l'extérieur du four et de la porte avec un chiffon humide. Séchez bien.
4. Remettez tous les composants dans le four et rangez le four.

### ATTENTION:

- L'appareil ne doit pas être branché sur le réseau électrique pendant que vous le nettoyez.
- N'utilisez pas de détergents agressifs ou décapants ni d'objets tranchants (tels que couteaux ou brosses dures) pour le nettoyage.
- N'immergez jamais l'appareil, le cordon ni la fiche dans l'eau ou tout autre liquide.



## DISPOSITIONS CONCERNANT LA GARANTIE

---

Le présent produit Bestron bénéficie – aux conditions ci-après – d'une garantie de 60 mois suivant la date d'achat et couvrant toute panne résultant d'un défaut/vice de fabrication et/ou de fonctionnement.

1. Pendant la période de garantie précitée, aucun frais ne sera facturé au titre des coûts de main-d'œuvre et de matériel.
2. Les réparations effectuées au cours de la période de garantie n'entraînent pas de prolongation du délai de garantie.
3. Les éléments/composantes défectueux – ou l'appareil lui-même en cas d'échange de l'appareil – deviennent automatiquement la propriété de Bestron.
4. La garantie profite exclusivement au premier acheteur et n'est pas transmissible.
5. La garantie ne joue pas pour les dommages résultant :
  - D'accidents
  - D'une utilisation inappropriée
  - De l'usure
  - D'une manipulation négligente
  - D'une installation erronée
  - Du raccordement à un réseau électrique autre que celui indiqué sur la plaque signalétique
  - De modifications non autorisées apportées à l'appareil
  - De réparations effectuées par des personnes non qualifiées
  - D'une utilisation contraire aux normes légales, techniques ou de sécurité s'appliquant
  - D'un transport négligent sans utiliser un emballage adéquat ou une autre protection
6. Il n'est pas possible de mettre en œuvre la garantie en cas de :
  - Dommages apparus pendant le transport
  - Suppression ou modification du numéro de série de l'appareil
7. Ne bénéficient pas de la garantie :
  - Les fils/câbles
  - Les lampes
  - Les parties/composantes en verre
8. La garantie ne donne pas droit à l'indemnisation d'éventuels dommages en sus du remplacement ou de la réparation des parties/composantes défectueuses. La responsabilité de Bestron ne peut jamais être engagée pour les éventuels dommages consécutifs ou pour toute autre conséquence causés l'appareil livré par Bestron ou en relation avec celui-ci.
9. Pour faire jouer la garantie, il convient de s'adresser au vendeur (sur Internet) ou directement au Service assistance de Bestron. N'envoyez jamais un article de votre propre initiative. Le paquet peut être en effet refusé et les éventuels frais seront à votre charge. Contactez d'abord le vendeur ou le Service assistance de Bestron qui vous indiqueront comment vous devez emballer l'appareil et comment l'expédier. Toute demande de mise en œuvre de la garantie doit être accompagnée d'une preuve d'achat.

## SERVICE

---

En cas de panne ou de dysfonctionnement de votre appareil, contactez le service assistance de BESTRON : [www.bestron.com/service](http://www.bestron.com/service)

## PROFICIAT!

---

Proficiat met de aankoop van dit Bestron-product. In deze gebruiksaanwijzing leggen we de werking en het gebruik uit. Lees de gebruiksaanwijzing dus aandachtig door vóór u het apparaat gaat gebruiken. Gebruik het apparaat alleen zoals beschreven in de gebruiksaanwijzing. Bewaar de gebruiksaanwijzing daarna zorgvuldig.

### **Bij een defect:**

Mocht het apparaat onverhoopt defect raken, probeer dan nooit zélf de reparatie uit te voeren. Laat reparaties altijd uitvoeren door een gekwalificeerde monteur.

### **Gebruik door kinderen:**

- Dit apparaat mag worden gebruikt door kinderen ouder dan 8 jaar en personen met verminderde lichamelijke, zintuiglijke of geestelijke vermogens of gebrek aan ervaring en kennis, maar alleen onder toezicht of als ze instructie hebben gekregen over het veilig gebruik van het apparaat en de mogelijke gevaren ervan begrijpen.
- Reiniging en onderhoud moeten niet worden gedaan door kinderen, behalve als zij ouder dan 8 jaar zijn en onder toezicht staan.
- Houd het toestel en de kabel buiten bereik van kinderen tot 8 jaar oud.
- Kinderen moeten in de gaten gehouden worden om er zeker van te zijn dat ze niet met het apparaat spelen.

## WAT U MOET WETEN OVER ELEKTRISCHE APPARATEN

---

- Controleer of de netspanning overeenkomt met de aangegeven netspanning op het typeplaatje van een elektrisch apparaat, voordat u het gebruikt.
- Controleer of het stopcontact waarop u een elektrisch apparaat aansluit, geaard is.
- Plaats elektrische apparaten altijd op een stabiele en vlakke ondergrond, op een plaats waar het niet kan vallen.
- Bepaalde delen van een elektrisch apparaat kunnen warm of soms heet worden. Raak deze niet aan om te voorkomen dat u zich verbrandt.
- Zorg ervoor dat uw handen droog zijn als u een elektrisch apparaat, een snoer of een stekker aanraakt.
- Elektrische apparaten moeten hun warmte kwijt kunnen om brandgevaar te voorkomen. Zorg er dus voor dat het apparaat voldoende vrij is en niet in contact kan komen met brandbaar materiaal. Elektrische apparaten mogen nooit worden bedekt.

- Zorg ervoor dat elektrische apparaten, snoeren of stekkers niet in aanraking komen met water.
- Dompel elektrische apparaten, snoeren of stekkers nooit onder in water of een andere vloeistof.
- Pak elektrische apparaten niet op wanneer ze in het water zijn gevallen. Trek direct de stekker uit het stopcontact. Gebruik het apparaat niet meer.
- Zorg ervoor dat elektrische apparaten, snoeren en stekkers niet in aanraking komen met hittebronnen, zoals een hete kookplaat of open vuur.
- Laat snoeren niet over de rand van het aanrecht, werkblad of een tafel hangen.
- Haal stekkers altijd uit het stopcontact wanneer u het elektrisch apparaat niet gebruikt.
- Als u de stekker uit het stopcontact neemt, trek dan aan de stekker zelf en niet aan het snoer.
- Controleer regelmatig of het snoer van het elektrisch apparaat nog intact is. Gebruik het apparaat niet als het snoer beschadigingen vertoont. Als het snoer beschadigd is, moet het vervangen worden door de fabrikant, een technische servicedienst of een persoon met een gelijkaardige kwalificatie, om elk gevaar te vermijden.
- Het apparaat mag niet in werking worden gesteld door middel van een externe tijdschakelaar, of door een afzonderlijk systeem met afstandsbediening.

## WAT U MOET WETEN OVER DIT APPARAAT

---

- Wees voorzichtig wanneer u het apparaat buitenshuis gebruikt.
- Gebruik het apparaat nooit in vochtige ruimten.
- Maak het apparaat na gebruik grondig schoon (zie Reiniging en onderhoud).
- Zorg voor voldoende vrije ruimte rondom het apparaat (minimaal 10 cm) en boven het apparaat (minimaal 30 cm).
- Tijdens gebruik wordt de glazen deur heet. Gebruik daarom altijd de handgreep op de deur om de deur te openen en te sluiten.
- Gebruik de uitneemgrepen om de bakschaal of het rooster uit de hete oven te nemen.
- Plaats de volgende materialen niet boven op het apparaat: karton, plastic, papier, kaarsen of ontvlambare materialen.
- Plaats geen zware voorwerpen op de ovendeur als deze geopend is.
- Wees extra voorzichtig bij het uitnemen van een bakschaal met hete sappen en vetten.

- Voorkom dat er tijdens of direct na gebruik water op de hete ovendeur komt. Hierdoor kan het glas breken.
- Plaats het apparaat niet in de buurt van een gasbrander of een andere hittebron, of direct naast een elektrische ventilator. Deze kunnen een nadelige invloed hebben op de temperatuurregeling van het apparaat.

## MILIEU

---



- Werp verpakkingsmateriaal zoals plastic en dozen in de daarvoor bestemde containers.
- Dit product aan het eind van de gebruiksduur niet inleveren als normaal huishoudelijk afval, maar bij een inzamelpunt voor hergebruik van elektrische en elektronische apparatuur. Let op het symbool op het product, de gebruiksaanwijzing of de verpakking.
- De materialen kunnen hergebruikt worden zoals aangegeven. Door uw hulp bij hergebruik, de verwerking van de materialen of ander vormen van de benutting van oude apparatuur levert u een belangrijke bijdrage aan de bescherming van ons milieu.
- Informeer bij de gemeente naar het juiste inzamelpunt bij u in de buurt.

## CE-CONFORMITEITSVERKLARING

---

Dit product voldoet aan de bepalingen in de volgende Europese richtlijnen op het gebied van veiligheid

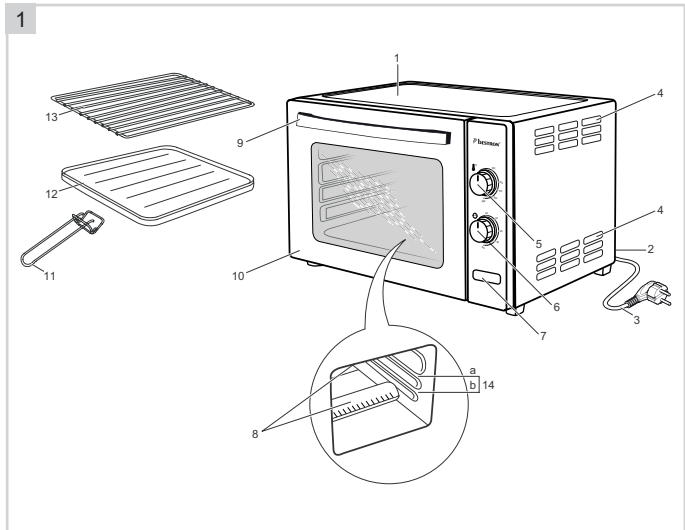
- |                          |            |
|--------------------------|------------|
| • EMC – Richtlijn        | 2014/30/EU |
| • Laagspanningsrichtlijn | 2014/35/EU |
| • RoHS – Richtlijn       | 2011/65/EU |

**R. Neyman**  
Quality control

## WERKING - Algemeen

De bakoven met grill is alleen bedoeld voor huishoudelijke doeleinden, niet voor professioneel gebruik.

1. Behuizing
2. Afstandhouder
3. Snoer met stekker
4. Ventilatiesleuven
5. Temperatuurinstelling
6. Tijdinstelling
7. Aan/uit-indicatielampje
8. Verwarmingselementen
9. Handgreep deur
10. Deur
11. Uitneemgreep bakschaal/rooster
12. Bakschaal
13. Rooster
14. Rooster hoogtes



## WERKING - Voor het eerste gebruik

1. Verwijder de verpakking.
2. Reinig alle accessoires om eventuele resten van het fabricageproces te verwijderen (zie 'Reiniging en onderhoud'). Droog ze vervolgens goed af.
3. Zet de lege oven gedurende 15 minuten met boven- en onderwarmte op de hoogste temperatuur aan, met de deur open. Zo verwijdert u de eventuele verpakkingsgeur uit het apparaat.

### LET OP:

- De eerste keer dat u het apparaat in gebruik neemt, kan er lichte rookontwikkeling en een specifieke geur ontstaan. Dit is normaal en zal vanzelf verdwijnen. Zorg voor voldoende ventilatie.

## WERKING - Rooster

Het rooster gebruikt u bij etenswaar dat groot genoeg is om niet door het rooster heen te vallen en verhit moet worden, maar niet gebakken. Door het rooster kan de warmte optimaal bij de etenswaar komen.

## WERKING - Bakschaal

De bakschaal gebruikt u bij fijn etenswaar dat echt gebakken moet worden. De warmte van het onderelement zorgt ervoor dat de bakschaal verhit wordt en die zal vervolgens zorgen voor gebakken etenswaar. De bakschaal plaatst u eenvoudig op het rooster.

## WERKING - Voorverwarmen

Het is niet noodzakelijk om de oven voor te verwarmen. In bepaalde gevallen verkrijgt u echter een beter resultaat als u de oven voorverwarmt, bijvoorbeeld bij vlees dat medium-rare (roze van binnen met een rode kern) moet worden gebakken of bij het bereiden van cake.

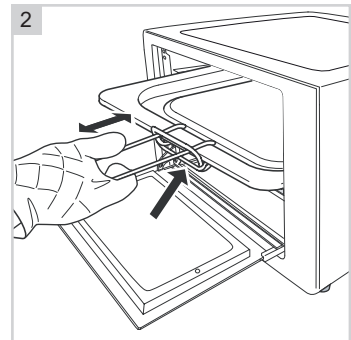
Aardappelschotel	Schaal op rooster op hoogte a	220 graden	30 min
Ovenfrites	Schaal op rooster op hoogte a	200 graden	10 min
Kip	Schaal op rooster op hoogte b	200 graden	60 min
Piccolinis (kant-en-klaar)	Rooster op hoogte a	220 graden	7 min
Piccolinis (zelfgemaakt)	Schaal op rooster op hoogte a	200 graden	20 min
Pasteitjes	Schaal op rooster op hoogte a	200 graden	40 min
Koekjes	Schaal op rooster op hoogte a	170 graden	20 min

*Enkele baktijden voor de meest gangbare gerechten.*

Houd er rekening mee dat deze tijden bij benadering zijn en kunnen variëren afhankelijk van de hoeveelheid, de kwaliteit en uw persoonlijke voorkeur. Wanneer er baktijden staan aangegeven op de verpakking van de etenswaren, dan adviseren wij u om die aan te houden voor het beste resultaat.

## WERKING - Bakken

1. Open de ovendeur (10).
2. Plaats de bakschaal (12) met de etenswaren op het rooster (13) op de gewenste hoogte in de oven.
3. Sluit de ovendeur.
4. Stel de gewenste temperatuur in met de temperatuurstelling (5).
5. Stel de gewenste baktijd in met de tijdstelling (6). De bereidingstijd is afhankelijk van de soort etenswaren en de hoeveelheid ervan. Het aan/uit-indicatielampje (7) gaat aan.
6. Bak de etenswaren totdat deze gaar zijn. Aan het einde van de baktijd is een geluidsignaal hoorbaar en schakelt de oven automatisch uit. Het aan/uit-indicatielampje gaat uit.
7. Doe ovenhandschoenen aan.
8. Open de ovendeur. **Voorzichtig!** De deur is heet.
9. Neem de bakschaal samen met het rooster met de uitneemgreep uit de oven.
10. Sluit de ovendeur.
11. Neem de etenswaren van de bakschaal en plaats deze op een bord. **Voorzichtig!** De etenswaren zijn heet.



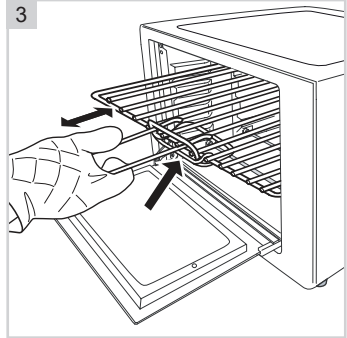
### LET OP:

- Als de etenswaren gaar zijn maar de baktijd nog niet verstreken is, kunt u de oven uitschakelen door de temperatuurstelling naar de stand 'MIN' te draaien. De timer loopt dan nog wel door, maar de oven verwarmt niet meer.

## WERKING - Grillen

Met de grillfunctie kunt u vlees, vis, gevogelte en ovenschotels van een goudbruin korstje voorzien.

1. Open de ovendeur (10).
2. Plaats het rooster (13) met de etenswaren in de oven en zorg dat de bakschaal altijd onder het rooster is geplaatst. De bakschaal verzamelt sap en vet tijdens het grillen en voorkomt dat sap en vet op het verwarmingselement komen.
3. Laat de ovendeur op een kier openstaan om de lucht te kunnen laten circuleren.
4. Stel de gewenste temperatuur in met de temperatuurinstelling (5).
5. Stel de gewenste griltijd in met de tijdstelling (6). De bereidingstijd is afhankelijk van de soort etenswaren en de hoeveelheid ervan. Het aan/uit-indicatielampje (7) gaat aan.
6. Grill de etenswaren totdat deze gaar zijn. Aan het einde van de griltijd is een geluidsignaal hoorbaar en schakelt de oven automatisch uit. Het aan/uit-indicatielampje gaat uit.
7. Doe ovenhandschoenen aan.
8. Open de ovendeur. Voorzichtig! De deur is heet.
9. Neem het rooster met de etenswaren met de uitneemgreep uit de oven.
10. Sluit de ovendeur.
11. Neem de etenswaren van het rooster en plaats ze op een bord. Voorzichtig! De etenswaren zijn heet.



### LET OP:

- Als de etenswaren gaar zijn maar de griltijd nog niet verstreken is, kunt u de oven uitschakelen door de temperatuurinstelling naar de stand 'MIN' te draaien. De timer loopt dan nog wel door, maar de oven verwarmt niet meer.

## REINIGING EN ONDERHOUD

Reinig het apparaat na ieder gebruik.

1. Neem de stekker uit het stopcontact en laat het apparaat volledig afkoelen.
2. Reinig de bakschaal, het rooster en de uitneemgreep in warm water met afwasmiddel. Spoel de onderdelen goed af en droog ze vervolgens grondig af.
3. Reinig de binnen- en buitenzijde van de oven en de deur met een vochtige doek. Droog vervolgens grondig af.
4. Plaats alle onderdelen terug in de oven en berg de oven op.

### LET OP:

- Zorg ervoor dat het apparaat niet is aangesloten op het stopcontact als u het gaat schoonmaken.
- Gebruik geen agressieve of schurende schoonmaakmiddelen of scherpe voorwerpen (zoals messen of harde borstels) bij het reinigen.
- Dompel het apparaat, het snoer en de stekker van het apparaat nooit onder in water of een andere vloeistof.

## GARANTIEBEPALINGEN

---

Bestron hanteert onder de volgende voorwaarden 60 maanden na aankoopdatum garantie op deze apparatuur tegen defecten die zijn ontstaan door fabricage- en/of materiaalfouten.

1. In de genoemde garantieperiode zullen geen kosten worden berekend voor arbeidsloon en materiaal.
2. De onder garantie uitgevoerde reparatie verlengt de garantietermijn niet.
3. Defecte onderdelen of bij omruiling de defecte apparaten zelf, worden automatisch eigendom van Bestron.
4. De garantie is uitsluitend geldig voor de eerste koper en niet overdraagbaar.
5. De garantie is niet geldig voor schade die is ontstaan door:
  - Ongevallen
  - Verkeerd gebruik
  - Slijtage
  - Verwaarlozing
  - Foutieve installatie
  - Aansluiting op een andere netspanning dan die op het typeplaatje is vermeld
  - Ongeautoriseerde wijziging
  - Reparaties uitgevoerd door niet-gekwalificeerde derden
  - Gebruik in strijd met de geldende wettelijke, technische of veiligheidsnormen
  - Onzorgvuldig transport zonder geschikte verpakking of andere bescherming
6. Aanspraak op garantie kan niet worden gedaan bij:
  - Schade tijdens het transport
  - Het verwijderen of wijzigen van het serienummer van het apparaat.
7. Uitgezonderd van garantie zijn:
  - Snoeren
  - Lampen
  - Glazen onderdelen
8. De garantie geeft geen enkel recht op vergoeding van eventuele schade, buiten de vervanging respectievelijk reparatie van de defecte onderdelen. Bestron kan nooit aansprakelijk gesteld worden voor eventuele vervolgschade of enigerlei andere consequenties die door of in relatie met de door hem geleverde apparatuur zijn ontstaan.
9. Aanspraak op garantie kan alleen bij uw (web-)winkelier of rechtstreeks bij de Bestron Service Dienst. Stuur echter nooit zomaar iets op. Het pakket kan dan namelijk geweigerd worden en eventuele kosten zijn voor uw rekening. Neem eerst contact op voor aanwijzingen hoe u het apparaat moet inpakken en verzenden. Elke aanspraak op garantie dient vergezeld te gaan van het aankoopbewijs.

## SERVICE

---

Mocht zich onverhoopt een storing voordoen, dan kunt u contact opnemen met de BESTRON-service-dienst: [www.bestron.com/service](http://www.bestron.com/service)



## CONGRATULATIONS!

---

Congratulations with the purchase of this Bestron product. These instructions tell you how the product works and how to use it. Read the instructions carefully before you start using the appliance. Only use the appliance in the manner described in the instructions. Keep these instructions in a safe place for future reference.

### **Defects:**

If the appliance is defective, do not try to repair it yourself. Always have a qualified mechanic carry out any repairs.

### **Children:**

- This appliance may be used by children over the age of 8 years old and persons with reduced physical, sensory or mental capabilities or lack of experience and know-how, but only if supervised or if they have been instructed on how to use the appliance safely and are aware of its potential dangers.
- Children are not allowed to clean and maintain the appliance, except if they are over the age of 8 years old and supervised.
- Keep the appliance and the cable out of reach of children under the age of 8 years old.
- Keep an eye on children to ensure that they do not play with the appliance.

## WHAT YOU SHOULD KNOW ABOUT ELECTRICAL APPLIANCES

---

- Check that the mains voltage corresponds with that shown on the rating plate of an electrical appliance before you use it.
- Check that the socket to which you connect the electrical appliance is earthed.
- Always install electrical appliances on a stable and level surface where it cannot fall over.
- Certain parts of an electrical appliance may become warm or sometimes hot. Do not touch them as you may burn yourself.
- Make sure your hands are dry when you touch an electrical appliance, a cord or a plug.
- Electrical appliances must be able to lose their heat to avoid fire hazards. Therefore, make sure that the appliance has sufficient clearance around it and that it does not come into contact with flammable materials. Electrical appliances must never be covered.
- Make sure that electrical appliances, cords or plugs do not come into contact with water.

Never immerse electrical appliances, cords or plugs in water or any other liquid.

- Do not touch electrical appliances if they have fallen in the water. Immediately pull the plug out of the socket. Stop using the appliance.
- Make sure that electrical appliances, cords and plugs do not come into contact with heat sources, such as a hot hob or open fire.
- Never let cords hang over the edge of the sink, a worktop or a table.
- Always remove plug from the socket when you are not using the electrical appliance.
- Remove the plug from the socket by pulling the plug itself and not the cord.
- Regularly check if the cord of the electrical appliance is not damaged. Do not use the electrical appliance if the cord shows signs of damage. If the cord is damaged, it should be replaced by the manufacturer, a technical service provider or a person with an equivalent qualification, to avoid any danger.
- The appliance may not be switched on with the aid of an external time switch, or by a separate system with remote control.

## **WHAT YOU SHOULD KNOW ABOUT THIS APPLIANCE**

---

- Be careful when using the appliance outdoors.
- Never use the appliance in damp or wet locations.
- Thoroughly clean the appliance after use (see Cleaning and Maintenance).
- Make sure there is sufficient free space around the appliance (at least 10cm), as well as above the appliance (at least 30cm).
- The oven's glass door becomes hot during use. Therefore, always use the handle to open and close the door.
- Use the removal tool to remove the baking tray, the grill rack or the roasting spit from the hot oven.
- Do not place the following items on top of the appliance: cardboard, plastic, paper, candles or flammable objects.
- Do not place heavy objects on the oven door when it is open.
- Carefully remove the baking tray when it contains hot juices or fat.
- Avoid water coming into contact with the oven door during or shortly after use. This may cause the glass to break.
- Do not place the appliance near a gas ring or another heat source, nor immediately next to an electrical fan. They may have a negative effect on the appliance's Temperature control.

## ENVIRONMENT

---



- Dispose of packaging material such as plastic and cardboard boxes in the designated containers.
- Do not dispose of this product as normal domestic waste at the end of its life, but hand it in at a collection point for the reuse of electric and electronic equipment. Look for the symbol on the product, the user instructions or the packaging showing the type of waste.
- The materials can be used as indicated. By helping us reuse and process the materials or otherwise recycle the old equipment, you will be making an important contribution towards the protection of the environment.
- Your municipality can tell you where to find the designated waste collection point in your neighbourhood.

## CE DECLARATION OF CONFORMITY

---

This product conforms to the requirements of the following European Directives on safety:

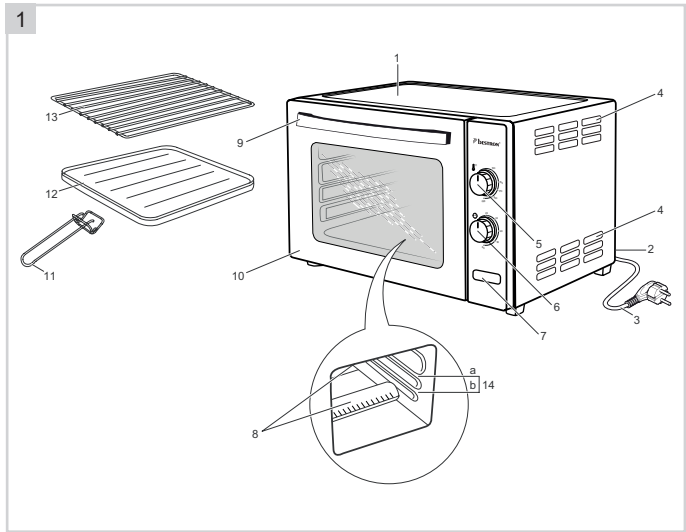
- |                         |            |
|-------------------------|------------|
| • EMC Directive         | 2014/30/EU |
| • Low Voltage Directive | 2014/35/EU |
| • RoHS Directive        | 2011/65/EU |

**R. Neyman**  
Quality control

**OPERATION - General**

The grill-oven is only intended for domestic use, not for professional use.

1. Housing
2. Spacer
3. Power cord and plug
4. Ventilation slots
5. Temperature setting
6. Time setting
7. On/Off indicator light
8. Heating elements
9. Door handle
10. Door
11. Baking tray/grill rack removal tool
12. Baking tray
13. Grill rack
14. Grill rack heights



**OPERATION - Before first use**

1. Remove the packaging.
2. Clean all the accessories to remove any residue that may be left from the manufacturing process (see "Cleaning and maintenance"). Dry them thoroughly.
3. Turn on the top and bottom heating elements for 15 minutes at the highest Temperature with the door open. This will remove any packaging odour from the appliance.

**ATTENTION:**

- The appliance may emit a little smoke and a characteristic smell when you switch it on for the first time. This is normal and will stop on its own. Make sure the appliance has sufficient ventilation.

**OPERATION - Grill rack**

You can use the grill rack for food that must be heated, not fried and is large enough not to fall through the grill rack. The heat can optimally reach the food through the grill rack.

**OPERATION - Baking tray**

The baking tray is used for fine food that really needs to be fried. The heat from the bottom element causes the baking tray to heat up which will provide cooked food. The baking tray can be easily placed on the grill rack.

## OPERATION - Preheating

It is not necessary to preheat the oven. In certain cases, however, you may achieve a better result if the oven is preheated, for example, for meat that must be cooked medium rare or when baking a cake

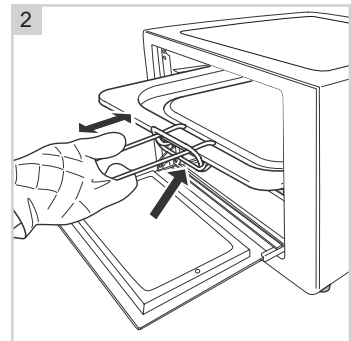
Potato Dish	Baking tray on grill rack at height a	220 degrees	30 min
Oven Fries	Baking tray on grill rack at height a	200 degrees	10 min
Chicken	Baking tray on grill rack at height b	200 degrees	60 min
Piccolini (ready-to-eat)	Grill rack at height a	220 degrees	7 min
Piccolini (homemade)	Baking tray on grill rack at height a	200 degrees	20 min
Pasties	Baking tray on grill rack at height a	200 degrees	40 min
Cookies	Baking tray on grill rack at height a	170 degrees	20 min

*Some baking times for the most common baking dishes.*

Please note that these times are approximations and may vary depending on quantity, quality and personal preference. If baking instructions are noted on the food's packaging we advise you to follow these in order to get the best results.

## OPERATION - Baking

1. Open the oven door (10).
2. Place the baking tray (12) with food on the grill rack (13) at the desired height in the oven.
3. Close the oven door.
4. Use the temperature setting (5) to set the required temperature.
5. Use the time setting (6) to set the baking time. The amount of time required depends on the type and quantity of food. The On/Off indicator (7) will illuminate.
6. Bake the food until it's cooked. The oven will turn itself off automatically and a sound signal will be heard once the baking time has elapsed. The On/Off indicator light will go out.
7. Wear oven gloves.
8. Open the oven door. Take care! The door is hot.
9. Use the removal tool to remove the baking tray with the grill rack from the oven.
10. Close the oven door.
11. Remove the food from the baking tray and put it on a plate. Take care! The food is hot.



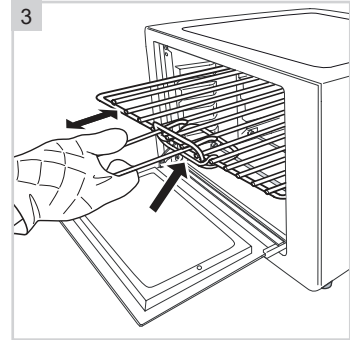
### ATTENTION:

- If the food is ready but the baking time has not yet elapsed, you can switch off the oven by turning the temperature setting to the 'MIN' position. The timer will continue, but the oven no longer heats.

## OPERATION - Grilling

You can use the grill function to give fish, poultry and oven dishes a golden brown crust.

1. Open the oven door (10).
2. Place the grill rack (13) with the food in the oven and ensure that the baking tray is always placed under the grill rack. The baking dish collects juice and fat during grilling and prevents juice and fat from entering the heating element.
3. Leave the oven door slightly open to allow the air to circulate.
4. Use the temperature setting (5) to set the required temperature.
5. Use the time setting (6) to set the baking time. The amount of time required depends on the type and quantity of food. The On/Off indicator (7) will illuminate.
6. Grill the food until it's ready. The oven will turn itself off automatically and a sound signal will be heard once the grilling time has elapsed. The On/Off indicator light will go out.
7. Wear oven gloves.
8. Open the oven door. Take care! The door is hot.
9. Use the removal tool to remove the grill rack with the food from the oven.
10. Close the oven door.
11. Remove the food from the baking tray and put it on a plate. Take care! The food is hot.



### ATTENTION:

- If the food is ready but the grilling time has not yet elapsed, you can switch off the oven by turning the temperature setting to the 'MIN' position. The timer will continue, but the oven no longer heats.

## CLEANING AND MAINTENANCE

Clean the appliance every time after use.

1. Remove the plug from the wall socket and allow the appliance to cool down completely.
2. Use warm water with a small amount of washing-up liquid to clean the baking tray, the grill rack and the removal tool. Rinse the items with plenty of water and dry them thoroughly.
3. Use a damp cloth to clean the interior and exterior of the oven and the door. Dry them thoroughly.
4. Place all the items back in the oven and store the oven

### ATTENTION:

- Make sure the plug has been removed from the plug socket before cleaning the appliance.
- Never use corrosive or scouring cleaning agents or sharp objects (such as knives or hard brushes) to clean the appliance.
- Never immerse the appliance, the power cord or the plug in water or any other fluid.

## WARRANTY CONDITIONS

---

Bestron offers a 60-month warranty on this equipment against defects resulting from manufacturing and/or material errors, subject to the following conditions.

1. No labour or material costs will be charged during this warranty period.
2. Any repairs carried out under the warranty will not extend the warranty period.
3. Faulty parts, or in the event of exchange, the faulty equipment itself, will automatically become the property of Bestron.
4. The warranty is valid for the first buyer only and is non-transferable.
5. The warranty is not valid for damage caused by:
  - Accidents
  - Improper use
  - Wear and tear
  - Neglect
  - Faulty installation
  - Connection to a different mains voltage than indicated on the type plate
  - Unauthorised changes
  - Repairs carried out by unqualified third parties
  - Use in violation with the applicable statutory, technical or safety standards
  - Careless transport without suitable packaging or other protection
6. Warranty cannot be claimed:
  - For damage during transport
  - If the serial number of the appliance is removed or changed
7. Items excluded from warranty are:
  - Cords
  - Lamps
  - Glass parts
8. The warranty does not entitle the purchaser to compensation for any damage other than replacement or repair of the faulty parts. Bestron cannot in any event be held liable for any indirect or consequential losses caused by or in relation to the equipment it has provided.
9. Claims under a warranty may only be submitted to your (online) retailer or directly to the Bestron Service Department. Never send items without being asked to. We may refuse the parcel and you will be liable for the costs. Contact us first and we tell you how the appliance should be packaged and sent. Each claim under a warranty must be accompanied by the relevant receipt.

## SERVICE

---

If an unexpected problem occurs, please contact the BESTRON service department:  
**[www.bestron.com/service](http://www.bestron.com/service)**

## COMPLIMENTI!

---

Congratulazioni per l'acquisto di questo prodotto Bestron. Nelle presenti istruzioni per l'uso viene spiegato il funzionamento e l'impiego dell'apparecchio. Pertanto, prima di utilizzarlo, leggerle attentamente. Utilizzare l'apparecchio esclusivamente come di seguito descritto. Conservare queste istruzioni in luogo sicuro.

### **In caso di guasto:**

Nel caso indesiderato in cui l'unità dovesse guastarsi, non tentare mai di ripararla da soli. Far sempre eseguire le riparazioni da un tecnico qualificato.

### **Utilizzo da parte dei bambini:**

- Questo apparecchio può essere utilizzato da bambini di età superiore agli 8 anni e da persone con capacità fisiche, sensoriali o mentali ridotte o con scarsa esperienza e conoscenza, ma esclusivamente sotto la supervisione di un adulto o se hanno ricevuto tutte le istruzioni necessarie per l'utilizzo sicuro dell'apparecchio e ne hanno compreso i possibili pericoli.
- Pulizia e manutenzione non devono essere effettuate dai bambini, a meno che non abbiano più di 8 anni e sotto la supervisione di un adulto.
- Mantenere l'unità e il cavo di alimentazione fuori dalla portata dei bambini di età inferiore agli 8 anni.
- I bambini devono essere costantemente sorvegliati per assicurarsi che non giochino con il dispositivo.

## COSA È NECESSARIO SAPERE SUI DISPOSITIVI ELETTRICI

---

- Prima di utilizzare un dispositivo elettrico, assicurarsi che la tensione di rete corrisponda alla tensione di rete indicata sulla sua targhetta d'identificazione.
- Assicurarsi che la presa elettrica a cui si intende collegare un dispositivo elettrico sia collegata a terra.
- Collocare sempre gli apparecchi elettrici su una superficie stabile e piana, in modo che non possano cadere.
- Alcune parti di un dispositivo elettrico possono riscaldarsi o, a volte, surriscaldarsi. Per evitare le ustioni, evitare di toccarle.
- Quando si tocca un apparecchio elettrico, un cavo o una spina, assicurarsi che le mani siano asciutte.
- Le apparecchiature elettriche devono poter dissipare il calore prodotto al fine di evitare il rischio di incendio. Pertanto, assicurarsi che l'unità sia sufficientemente libera da ingombri e che non possa venire a contatto con materiale combustibile. Non coprire mai gli apparecchi elettrici.
- Evitare il contatto di apparecchi, cavi o spine elettriche con l'acqua.



- Mai immergere apparecchi elettrici, cavi o spine in acqua o in altri liquidi.
- Se gli apparecchi elettrici dovessero cadere in acqua, mai tentare di raccogliarli. Scollegare immediatamente la spina dalla presa elettrica e non riutilizzare l'apparecchio.
- Assicurarsi che gli apparecchi elettrici, i cavi e le spine non entrino in contatto con fonti di calore, come piastre calde o fiamme libere.
- Non lasciare i cavi appesi sopra il bordo del lavandino, del piano di lavoro o del tavolo.
- Quando il dispositivo non è in uso, scollegare sempre il cavo di alimentazione.
- Nello scollegare il cavo di alimentazione dalla spina elettrica, assicurarsi di tirare la spina stessa e non il cavo.
- Controllare regolarmente che il cavo del dispositivo elettrico sia intatto. Non utilizzare l'unità se il cavo risulta essere danneggiato. Se il cavo è danneggiato, per evitare qualsiasi rischio, è necessario che venga sostituito dal produttore, da un servizio di assistenza tecnica o da una persona qualificata.
- L'apparecchio non deve essere azionato da un timer esterno o da un sistema separato dotato di telecomando.

## **COSA È NECESSARIO SAPERE SU QUESTO DISPOSITIVO**

- Fare attenzione quando si utilizza il dispositivo all'aperto.
- Non utilizzare mai l'apparecchio in ambienti umidi.
- Pulire accuratamente l'unità dopo l'uso (vedere la sezione Pulizia e manutenzione).
- Assicurarsi che le zone presenti attorno all'apparecchio (spazio minimo: 10cm) al di sopra dell'apparecchio (spazio minimo: 30cm) risultino sufficientemente libere da ostacoli.
- Durante l'utilizzo del forno, la parete in vetro dello sportello si surriscalda. Assicurarsi pertanto di aprire e di chiudere lo sportello del forno agendo sempre sull'apposita maniglia.
- Utilizzare le apposite pinze in metallo per estrarre dal forno la teglia da forno, la griglia o lo spiedo per girarrosto.
- Assicurarsi di non collocare mai i seguenti materiali od oggetti sulla parte superiore del forno: cartone, plastica, carta, candele o materiali infiammabili.
- Non poggiare mai oggetti pesanti sullo sportello del forno quando esso è aperto.
- Prestare la massima attenzione quando la teglia da forno che si desidera estrarre dal forno contiene grasso e liquidi caldi.
- Assicurarsi che durante o immediatamente dopo l'utilizzo del forno non venga versata acqua sullo sportello caldo del forno, poiché ciò potrebbe provocare la rottura del vetro.

- Non collocare l'apparecchio in prossimità di fornelli a gas o di altre sorgenti di calore né nelle immediate vicinanze di ventilatori elettrici. Tali apparecchiature potrebbero infatti sortire un effetto negativo sulla regolazione della Temperatura del prodotto.

## DISPOSIZIONI AMBIENTALI

---



- Smaltire i materiali di imballaggio, come plastica e scatole di cartone, negli appositi contenitori.
- Al termine della sua vita utile, non smaltire il prodotto come un normale rifiuto domestico, ma conferire presso un punto di raccolta per il riciclaggio di apparecchiature elettriche ed elettroniche. Osservare il relativo simbolo apposto sul prodotto, contenuto nelle istruzioni per l'uso o stampato sull'imballaggio.
- I materiali possono essere riutilizzati come indicato. Con il vostro aiuto per il riutilizzo, l'elaborazione dei materiali o altre forme di riciclaggio di vecchi apparecchi, contribuite in modo importante alla protezione dell'ambiente.
- Chiedete al vostro comune di residenza dove è ubicato il punto di raccolta appropriato.

## DICHIARAZIONE DI CONFORMITÀ CE

---

Questo prodotto è conforme alle disposizioni delle seguenti direttive europee in materia di sicurezza:

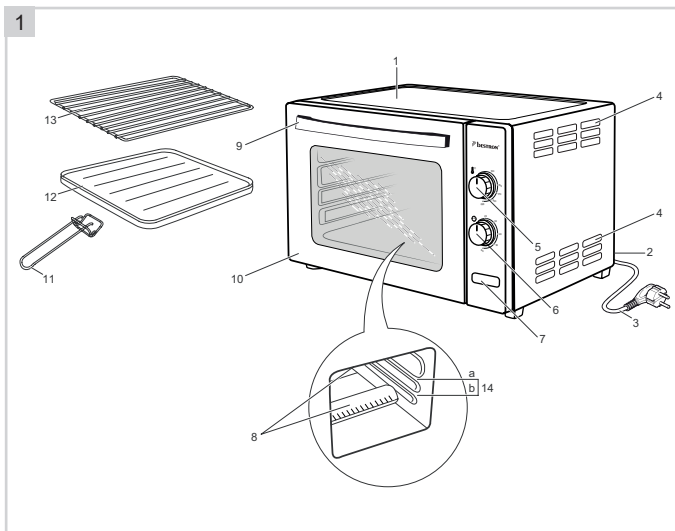
- |                                  |            |
|----------------------------------|------------|
| • EMC – Direttiva                | 2014/30/UE |
| • Direttiva sulla bassa tensione | 2014/35/UE |
| • RoHS – Direttiva               | 2011/65/UE |

**R. Neyman**  
Controllo qualità

## FUNZIONAMENTO - Avvertenze generali

Il forno elettrico con grill è stato concepito esclusivamente per usi domestici e non per l'uso professionale.

1. Corpo dell'apparecchio
2. Distanziatore
3. Cavo elettrico e spina
4. Prese di ventilazione
5. Impostazione della temperatura
6. Impostazione del tempo
7. Spia luminosa di accensione/spengimento
8. Elementi riscaldanti
9. Maniglia della porta
10. Porta
11. Utensile per la rimozione del teglia da forno / griglia
12. Teglia da forno
13. Griglia
14. Altezze della griglia



## FUNZIONAMENTO - Primo utilizzo

1. Rimuovere l'imballaggio.
2. Pulire accuratamente tutti gli accessori per eliminare gli eventuali residui di produzione (vedere il capitolo "Pulizia e manutenzione"). Asciugare quindi a fondo gli elementi.
3. Azionare il forno per 15 minuti alla massima Temperatura con entrambi gli elementi riscaldanti accesi (superiore e inferiore), avendo cura di lasciare aperto lo sportello del forno. In tal modo sarà possibile eliminare gli eventuali odori dovuti agli imballaggi.

### ATTENZIONE:

- La prima volta che si utilizza l'apparecchio, può verificarsi una leggera emissione di fumo accompagnata da un odore particolare. Si tratta di un fenomeno normale che scomparirà automaticamente. Predisporre una sufficiente ventilazione.

## FUNZIONAMENTO - Griglia

È possibile utilizzare la griglia per alimenti che devono essere riscaldati, non fritti e abbastanza grandi da non cadere attraverso la griglia. Il calore può raggiungere in modo ottimale il cibo attraverso la griglia.

## FUNZIONAMENTO - Teglia da forno

La teglia viene utilizzata per il buon cibo che ha davvero bisogno di essere fritto. Il calore proveniente dall'elemento inferiore fa riscaldare la teglia, che fornirà cibo cotto. La teglia può essere facilmente posizionata sulla griglia.

## FUNZIONAMENTO - Preriscaldamento

Non è necessario provvedere al preriscaldamento del forno. In alcuni casi, è tuttavia possibile ottenere un miglior risultato di cottura preriscaldando il forno, per es. quando si desidera preparare carni con cottura media o al sangue oppure qualora si cuociano dei dolci.

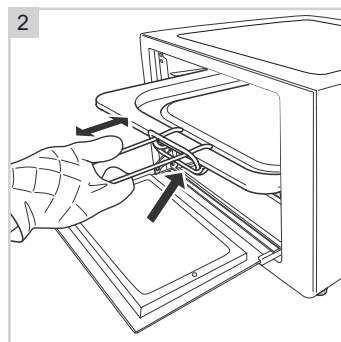
Piatto di patate	Teglia da forno su griglia in altezza a	220 gradi	30 min
Forno Fries	Teglia da forno su griglia in altezza a	200 gradi	10 min
Pollo	Teglia da forno su griglia in altezza b	200 gradi	60 min
Piccolini (pronti al consumo)	Griglia in altezza a	220 gradi	7 min
Piccolini (con pasta fatta in casa)	Teglia da forno su griglia in altezza a	200 gradi	20 min
Pasties	Teglia da forno su griglia in altezza a	200 gradi	40 min
Pasticceria	Teglia da forno su griglia in altezza a	170 gradi	20 min

*Alcuni tempi di cottura per i piatti di cottura più comuni.*

Si prega di tenere presente che questi tempi sono approssimazioni. Tempi possono variare a seconda della quantità, qualità e le preferenze personali. Se le istruzioni di frittura vengono annotati sulla confezione del cibo, si prega di seguire le istruzioni per ottenere i migliori risultati.

## FUNZIONAMENTO - Cottura

1. Aprire lo sportello del forno (10).
2. Posizionare la teglia (12) con il cibo sulla griglia (13) all'altezza desiderata nel forno.
3. Chiudere lo sportello del forno.
4. Impostare la Temperatura desiderata mediante impostazione della temperatura (5).
5. Impostare il Tempo di cottura desiderato mediante impostazione del tempo (6). Il Tempo di cottura varia a seconda del tipo e della quantità dei cibi. La spia luminosa di accensione/spegnimento (7) verrà attivata.
6. Lasciare i cibi sulla teglia da forno fino a quando non sono cotti. Una volta terminato il Tempo di cottura impostato, l'apparecchio emetterà un segnale acustico e si spegnerà automaticamente. La spia luminosa di accensione/spegnimento verrà disattivata.
7. Indossare i guanti da forno.
8. Aprire lo sportello del forno. Prestare attenzione: ricordare sempre che lo sportello scotta.
9. Utilizzare lo strumento di rimozione per rimuovere la teglia con la griglia dal forno.
10. Chiudere lo sportello del forno.
11. Togliere i cibi dalla teglia da forno e disporli su un piatto. Fare attenzione a non ustionarsi con i cibi bollenti.



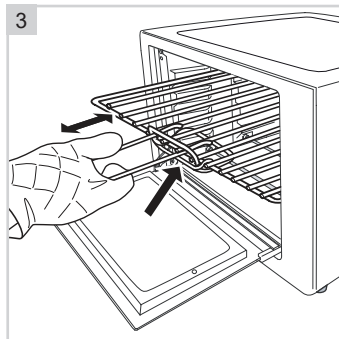
### ATTENZIONE:

- Se il cibo è pronto ma il tempo di cottura non è ancora trascorso, è possibile spegnere il forno ruotando la temperatura sulla posizione 'MIN'. Il timer continuerà, ma il forno non scalda più.

## FUNZIONAMENTO - Utilizzo della griglia

Con la funzione grill è possibile arrostitire carni, pesce, volatili e sfornati dotandoli di una gustosa crosta dorata.

1. Aprire lo sportello del forno (10).
2. Posizionare la griglia (13) con il cibo nel forno e assicurarsi che la teglia sia sempre posizionata sotto la griglia. La teglia raccoglie il succo e il grasso durante la grigliatura e impedisce al succo e al grasso di entrare nell'elemento riscaldante.
3. Assicurarsi di lasciare lo sportello del forno leggermente aperto per favorire la circolazione dell'aria all'interno.
4. Impostare la Temperatura desiderata mediante impostazione della temperatura (5).
5. Impostare il Tempo di cottura desiderato mediante impostazione del tempo (6). Il Tempo di cottura varia a seconda del tipo e della quantità dei cibi. La spia luminosa di accensione/spegnimento verrà attivata (7).
6. Grigliare i cibi fino a quando non sono cotti. Una volta terminato il Tempo di cottura impostato, l'apparecchio emetterà un segnale acustico e si spegnerà automaticamente. La spia luminosa di accensione/spegnimento verrà disattivata.
7. Indossare i guanti da forno.
8. Aprire lo sportello del forno. Prestare attenzione: ricordare sempre che lo sportello scotta.
9. Estrarre dal forno la griglia con i cibi servendosi dell'apposita pinza.
10. Chiudere lo sportello del forno.
11. Togliere i cibi dalla griglia e disporli in un piatto. Fare attenzione a non ustionarsi con i cibi bollenti.



### ATTENZIONE:

- Se il cibo è pronto ma il tempo di cottura non è ancora trascorso, è possibile spegnere il forno ruotando la temperatura sulla posizione 'MIN'. Il timer continuerà, ma il forno non scalda più.

## PULIZIA E MANUTENZIONE

Lavare l'apparecchio dopo ogni utilizzo.

1. Estrarre la spina dalla presa e lasciare raffreddare completamente l'apparecchio.
2. Pulire la teglia, la griglia, lo spiedo per girarrosto, le forche di bloccaggio e le pinze di estrazione utilizzando acqua calda e detergente per piatti. Risciacquare bene gli accessori e asciugarli quindi a fondo.
3. Pulire le pareti interne ed esterne e lo sportello del forno servendosi di un panno umido. Quindi asciugare a fondo.
4. Reinscrivere tutti gli accessori nel forno e riporre l'elettrodomestico.

### ATTENZIONE:

- Assicurarsi che l'apparecchio non sia collegato all'alimentazione di rete mentre lo si pulisce.
- Non utilizzare detergenti aggressivi o abrasivi né utensili taglienti o acuminati (come coltelli o spazzole dure) per eseguire la pulizia.
- Non immergere mai l'apparecchio, il cavo e la presa in acqua o in altri liquidi

## DISPOSIZIONI DI GARANZIA

---

In base alle seguenti condizioni, Bestron garantisce questo apparecchio per la durata di 60 mesi dalla data di acquisto contro i guasti causati da difetti di fabbricazione e/o del materiale.

1. Durante il periodo di garanzia non verranno addebitati costi di manodopera e per i materiali necessari.
2. La riparazione effettuata in garanzia non prolunga il periodo di garanzia.
3. Al momento della sostituzione, le parti difettose o gli stessi apparecchi guasti, torneranno automaticamente a essere proprietà di Bestron.
4. La garanzia è valida solo per l'acquirente originale e non è trasferibile.
5. La garanzia non è valida in caso di danni causati da:
  - Incidenti ed infortuni
  - Uso improprio
  - Usura
  - Negligenza
  - Installazione errata
  - Collegamento a una tensione di rete diversa da quella indicata sulla targhetta di identificazione del dispositivo
  - Modifiche non autorizzate
  - Riparazioni effettuate da terzi non qualificati
  - Utilizzo in violazione delle norme giuridiche, tecniche o di sicurezza applicabili
  - Trasporto incauto senza idoneo imballaggio o altre protezioni
6. Non sono ammesse richieste di risarcimento in garanzia in caso di:
  - Danni subiti durante il trasporto
  - Rimozione o modifica del numero di serie del dispositivo
7. Quanto segue è escluso dalla garanzia:
  - Cavi
  - Lampade
  - Parti in vetro
8. La garanzia non dà diritto ad alcun risarcimento per danni diversi dalla sostituzione o dalla riparazione delle parti difettose. Bestron non può essere in nessun caso ritenuta responsabile per danni consequenziali o altre conseguenze derivanti da o in relazione alle apparecchiature da essa fornite.
9. I reclami in garanzia possono essere inoltrati solo al vostro rivenditore/rivenditore web o direttamente al servizio assistenza Bestron. Non limitarsi a inviare un oggetto senza preavviso. Il pacchetto può essere rifiutato e gli eventuali costi saranno a carico del mittente. In primo luogo, contattateci per ricevere le istruzioni su come imballare e spedire il dispositivo. Qualsiasi reclamo in garanzia deve essere accompagnato dalla prova di acquisto.

## SERVIZIO ASSISTENZA

---

Nell'indesiderata eventualità di un malfunzionamento, contattare il servizio assistenza BESTRON visitando il seguente sito: [www.bestron.com/service](http://www.bestron.com/service)

## ¡FELICIDADES!

---

Felicidades por la compra de este producto Bestron. En estas instrucciones le explicamos su funcionamiento y cómo usarlo. Antes de usar el aparato, lea bien el manual de instrucciones. Utilice el aparato únicamente tal y como se describe en el manual de instrucciones. Guarde las instrucciones como referencia en el futuro.

### **En el caso de una avería:**

Si el aparato se averiara inesperadamente, nunca intente arreglarlo usted mismo. Deje que las reparaciones las haga un mecánico cualificado.

### **Uso por niños:**

- Este aparato lo pueden usar niños menores de 8 años y personas con una limitación física, sensorial o mental o una falta de experiencia y conocimiento, pero siempre bajo la supervisión o siguiendo las instrucciones de un adulto sobre su uso seguro y comprendiendo los posibles peligros correspondientes.
- La limpieza y mantenimiento no las pueden realizar niños, excepto si son mayores de 8 años y están bajo la supervisión de un adulto.
- Mantenga el equipo y el cable alejados del alcance de los niños de 8 años.
- Hay que vigilar a los niños para asegurarse de que no jueguen con el aparato.

## QUÉ DEBE SABER SOBRE LOS APARATOS ELÉCTRICOS

---

- Antes de usar un aparato eléctrico, compruebe que la tensión coincida con la tensión indicada en su placa descriptiva.
- Compruebe que el enchufe que vaya a utilizar para un aparato eléctrico tenga contacto a tierra.
- Coloque los aparatos eléctricos siempre sobre una superficie estable y plana, en un sitio donde no se puedan caer.
- Algunas partes de un aparato eléctrico pueden calentarse ligeramente o mucho. Para evitar quemaduras, no las toque.
- Procure que sus manos estén siempre secas cuando toque un aparato eléctrico, un cable o un enchufe.
- Los aparatos eléctricos tienen que poder eliminar su calor para evitar el riesgo de incendios. Procure que el aparato tenga suficiente espacio alrededor y no pueda estar en contacto con material inflamable. No cubra nunca los aparatos eléctricos.
- Procure que los aparatos eléctricos, cables o enchufes no entren en contacto con el agua.
- Nunca sumerja los aparatos eléctricos, cables o enchufes en agua ni en ningún otro líquido.

- No toque los aparatos eléctricos si se han caído al agua. Desenchúfelo inmediatamente de la toma de corriente. No vuelva a usar el aparato.
- Procure que los aparatos eléctricos, cables o enchufes no entren en contacto con fuentes de calor, como una plancha caliente o una llama.
- No deje los cables sobre el borde de la encimera, tabla de cortar o una mesa.
- Desenchufe siempre los aparatos eléctricos si no los está utilizando.
- Al desenchufarlo, no tire del cable sino del enchufe.
- Compruebe con regularidad si el cable del aparato eléctrico está todavía en buen estado. No vuelva a usar el aparato si el cable está un poco dañado. Si el cable está dañado, el fabricante, un servicio técnico o una persona con una cualificación similar lo tiene que sustituir, para evitar cualquier riesgo.
- No se puede poner el aparato en funcionamiento por medio de un interruptor externo o con un sistema especial con mandos a distancia.

## QUÉ NECESITA SABER SOBRE ESTE APARATO

---

- Tenga cuidado al usar el dispositivo en el exterior.
- No use nunca el aparato en espacios húmedos.
- Limpie bien el aparato después de su uso, véase «Limpieza y mantenimiento».
- Asegúrese de que hay suficiente espacio libre alrededor (mínimo 10cm) y encima del aparato (mínimo 30cm).
- La puerta de cristal del horno se calienta durante el uso. Por eso use siempre la empuñadura para abrir y cerrar la puerta.
- Use las pinzas adjuntas para sacar del horno caliente la bandeja para hornear, la rejilla de la parrilla o el asador.
- No coloque sobre el horno los siguientes materiales: cartón, plástico, papel, velas o materiales inflamables.
- No coloque objetos pesados sobre la puerta del horno cuando ésta esté abierta.
- Tenga especial cuidado con la grasa y los zumos que suelta la carne cuando vaya a sacar del horno la bandeja para hornear.
- Evite que caiga agua sobre la puerta caliente del horno mientras éste está en uso o inmediatamente después de usarlo. Esto puede ocasionar el rompimiento del cristal.
- No coloque el aparato cerca de un quemador a gas u otra fuente de calor, ni tampoco directamente al lado de un ventilador eléctrico. Estos pueden influir negativamente en el regulador de Temperatura del aparato.



## MEDIO AMBIENTE

---



- Tire el material de embalaje, como plástico y cajas, en el contenedor apropiado.
- Al final de su vida útil, no se desprenda de este producto como un residuo normal. Llévelo a un punto blanco de su ciudad para el reciclaje de aparatos eléctricos y electrónicos. Preste atención al símbolo en el producto, las instrucciones o el embalaje.
- Los materiales se pueden reutilizar tal y como se indica. Reciclando, procesando los materiales o aprovechando antiguos equipos de otra forma, hace una gran aportación a la protección del medio ambiente.
- Infórmese en su municipio del punto blanco correcto cerca de usted.

## DECLARACIÓN DE CONFORMIDAD CE

---

Este producto cumple con las disposiciones de las siguientes directivas europeas en el campo de la seguridad:

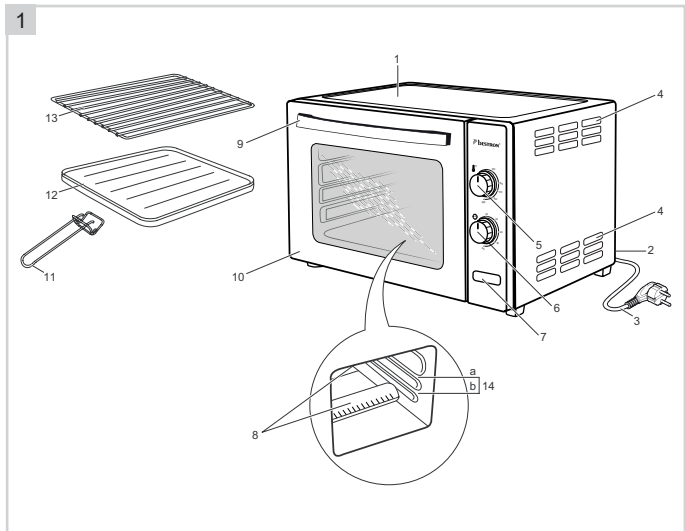
- |                                |            |
|--------------------------------|------------|
| • CEM – Directivas             | 2014/30/EU |
| • Directiva sobre baja tensión | 2014/35/EU |
| • RoHS – Directiva             | 2011/65/EU |

**R. Neyman**  
Control de calidad

## FUNCIONAMIENTO - Generalidades

El Horno Grill está concebido únicamente para uso doméstico, no para uso profesional.

1. Carcasa
2. Medidor de distancia
3. Cable con enchufe
4. Rejilla de ventilación
5. Ajuste de la temperatura
6. Ajuste del tiempo
7. Indicador de encendido/apagado
8. Elementos calefactores
9. Empuñadura de la puerta
10. Puerta
11. Pinza para sacar la bandeja para hornear/rejilla de la parrilla
12. Bandeja para hornear
13. Rejilla de la parrilla
14. Alturas de la rejilla de la parrilla



## FUNCIONAMENTO - Primo utilizzo

1. Rimuovere l'imballaggio.
2. Pulire accuratamente tutti gli accessori per eliminare gli eventuali residui di produzione (vedere il capitolo "Pulizia e manutenzione"). Asciugare quindi a fondo gli elementi.
3. Azionare il forno per 15 minuti alla massima Temperatura con entrambi gli elementi riscaldanti accesi (superiore e inferiore), avendo cura di lasciare aperto lo sportello del forno. In tal modo sarà possibile eliminare gli eventuali odori dovuti agli imballaggi.

### ATENCIÓN:

- La prima volta che si utilizza l'apparecchio, può verificarsi una leggera emissione di fumo accompagnata da un odore particolare. Si tratta di un fenomeno normale che scomparirà automaticamente. Predisporre una sufficiente ventilazione.

## FUNCIONAMIENTO - Rejilla de la parrilla

Puede usar la rejilla de la parrilla para alimentos que deben calentarse, no fritos y que sean lo suficientemente grandes como para que no se caigan a través de la rejilla de la parrilla. El calor puede alcanzar los alimentos de manera óptima a través de la rejilla de la parrilla.

## FUNCIONAMIENTO - Bandeja para hornear

La plancha se usa por la buena comida que realmente debería ser despedido. El calor del elemento inferior se asegura de que la plancha caliente y que a su vez permitirá al horno los alimentos.

## FUNCIONAMIENTO - Precalentar

precalentar el horno, por ejemplo cuando quiera asar carne a término medio (rosada por dentro, con el centro rojo), o si va a hornear una tarta.

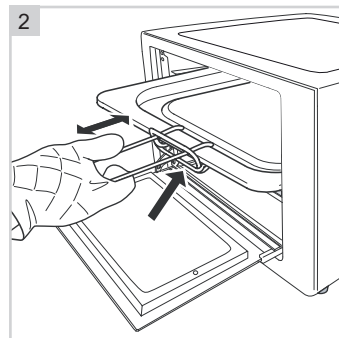
Patata plato	Bandeja para hornear en rejilla de la parrilla a altura (a)	220 grados	30 min
Horno Papas	Bandeja para hornear en rejilla de la parrilla a altura (a)	200 grados	10 min
Pollo	Bandeja para hornear en rejilla de la parrilla a altura (b)	200 grados	60 min
piccolinis (listos para comer)	Rejilla de la parrilla a altura (a)	220 grados	7 min
piccolinis (con masa casera)	Bandeja para hornear en rejilla de la parrilla a altura (a)	200 grados	20 min
Pastoso	Bandeja para hornear en rejilla de la parrilla a altura (a)	200 grados	40 min
Pastelitos	Bandeja para hornear en rejilla de la parrilla a altura (a)	170 grados	20 min

*Algunos tiempos de cocción para los platos de cocción más comunes.*

Por favor, tenga en cuenta que estos tiempos son aproximados. Los tiempos pueden variar dependiendo de la cantidad, calidad y preferencias personales. Si las instrucciones para freír se indican en el envase de los alimentos, por favor, siga las instrucciones para los mejores resultados

## FUNCIONAMIENTO - Hornear

1. Abra la puerta del horno (11).
2. Coloque la bandeja para hornear (12) con alimentos en la rejilla de la parrilla (13) a la altura deseada en el horno.
3. Cierre la tapa del horno.
4. Fije la Temperatura deseada con el ajuste de la temperatura (5).
5. Fije el tiempo de asado deseado con el ajuste del tiempo (6). El tiempo de preparación depende de la clase de alimentos y su cantidad. El indicador de encendido/apagado (7) se encenderá.
6. Ase los alimentos hasta que estén hechos. Al finalizar el tiempo de preparación escuchará una señal acústica y el horno se apagará automáticamente. El indicador de encendido/apagado se apagará.
7. Use guantes para retirar los alimentos del horno.
8. Abra la puerta del horno. ¡Cuidado! La puerta está caliente.
9. Use la herramienta de extracción para retirar la bandeja para hornear con la rejilla de la parrilla del horno.
10. Cierre la puerta del horno.
11. Saque los alimentos de la bandeja para hornear y colóquelos en un plato. ¡Cuidado! Los alimentos están calientes.



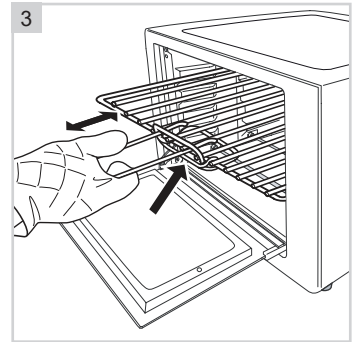
### ATENCIÓN:

- Si la comida está lista pero el tiempo de cocción aún no ha transcurrido, puede apagar el horno girando el ajuste de temperatura a la posición "MIN". El temporizador continuará, pero el horno ya no calienta.

## FUNCIONAMIENTO - Asar a la parrilla

Con la función de asar a la plancha puede usted dorar la carne, el pescado, las aves y los platos horneados.

1. Abra la puerta del horno (10).
2. Coloque la rejilla de la parrilla (13) con los alimentos en el horno y asegúrese de que la bandeja para hornear esté siempre debajo de la rejilla. El plato para hornear recoge el jugo y la grasa durante la parrilla y evita que el jugo y la grasa entren en el elemento de calentamiento.
3. Deje entreabierta la puerta del horno para que el aire caliente pueda circular.
4. Fije la Temperatura deseada con el ajuste de la temperatura (5).
5. Fije el tiempo de asado a la plancha deseado con el ajuste del tiempo (6). El tiempo de preparación depende de la clase de alimentos y su cantidad. El indicador de encendido/apagado (7) se encenderá.
6. Ase los alimentos hasta que estén hechos. Al finalizar el tiempo de preparación escuchará una señal acústica y el horno se apagará automáticamente. El indicador de encendido/apagado se apagará.
7. Use guantes para retirar los alimentos del horno.
8. Abra la puerta del horno. ¡Cuidado! La puerta está caliente.
9. Use la herramienta de extracción para quitar la rejilla de la parrilla con los alimentos del horno.
10. Cierre la puerta del horno.
11. Retire los alimentos de la bandeja para hornear y colóquelos en un plato. ¡Cuidate! La comida esta caliente



### ATENCIÓN:

- Si la comida está lista pero el tiempo de asado aún no ha transcurrido, puede apagar el horno girando el ajuste de temperatura a la posición "MIN". El temporizador continuará, pero el horno ya no calienta.

## LIMPIEZA Y MANTENIMIENTO

Limpe el aparato después de cada uso.

1. Retire el enchufe de la fuente de alimentación y deje enfriar el aparato completamente.
2. Limpie la plancha de asado, la parrilla y las pinzas con agua caliente y un detergente líquido. Enjuague y seque bien todas las partes.
3. Limpie la parte interior y exterior del horno y de la puerta con un paño húmedo. A continuación, séquelos bien.
4. Vuelva a colocar todas las partes en el horno y guárdelo.

### ATENCIÓN:

- Asegúrese de que el aparato no está conectado a la red de alimentación eléctrica cuando vaya a limpiarlo.
- No use limpiadores fuertes ni abrasivos, ni objetos con filo (como cuchillos o cepillos con cerdas duras) para limpiar el aparato.
- No sumerja nunca el aparato, ni el cable, ni el enchufe en agua o en otro líquido.

## DISPOSIZIONI DI GARANZIA

---

In base alle seguenti condizioni, Bestron garantisce questo apparecchio per la durata di 60 mesi dalla data di acquisto contro i guasti causati da difetti di fabbricazione e/o del materiale.

1. Durante il periodo di garanzia non verranno addebitati costi di manodopera e per i materiali necessari.
2. La riparazione effettuata in garanzia non prolunga il periodo di garanzia.
3. Al momento della sostituzione, le parti difettose o gli stessi apparecchi guasti, torneranno automaticamente a essere proprietà di Bestron.
4. La garanzia è valida solo per l'acquirente originale e non è trasferibile.
5. La garanzia non è valida in caso di danni causati da:
  - Incidenti ed infortuni
  - Uso improprio
  - Usura
  - Negligenza
  - Installazione errata
  - Collegamento a una tensione di rete diversa da quella indicata sulla targhetta di identificazione del dispositivo
  - Modifiche non autorizzate
  - Riparazioni effettuate da terzi non qualificati
  - Utilizzo in violazione delle norme giuridiche, tecniche o di sicurezza applicabili
  - Trasporto incauto senza idoneo imballaggio o altre protezioni
6. Non sono ammesse richieste di risarcimento in garanzia in caso di:
  - Danni subiti durante il trasporto
  - Rimozione o modifica del numero di serie del dispositivo
7. Quanto segue è escluso dalla garanzia:
  - Cavi
  - Lampade
  - Parti in vetro
8. La garanzia non dà diritto ad alcun risarcimento per danni diversi dalla sostituzione o dalla riparazione delle parti difettose. Bestron non può essere in nessun caso ritenuta responsabile per danni consequenziali o altre conseguenze derivanti da o in relazione alle apparecchiature da essa fornite.
9. I reclami in garanzia possono essere inoltrati solo al vostro rivenditore/rivenditore web o direttamente al servizio assistenza Bestron. Non limitarsi a inviare un oggetto senza preavviso. Il pacchetto può essere rifiutato e gli eventuali costi saranno a carico del mittente. In primo luogo, contattateci per ricevere le istruzioni su come imballare e spedire il dispositivo. Qualsiasi reclamo in garanzia deve essere accompagnato dalla prova di acquisto.

## SERVIZIO ASSISTENZA

---

Nell'indesiderata eventualità di un malfunzionamento, contattare il servizio assistenza BESTRON visitando il seguente sito: [www.bestron.com/service](http://www.bestron.com/service)





v190218-02



NEED HELP? CHAT WITH US!  
**WHATSAPP CUSTOMER SERVICE**



**BESTRON.COM/WHATSAPP**