

## **Europe, Middle East**

ENGLISH

FRANÇAIS

DEUTSCH

NEDERLANDS

ITALIANO

ESPAÑOL

PORTUGUÊS

РУССКИЙ

ČESTINA

TÜRKÇE

POLSKI

SVENSKA

SUOMI

SLOVENCINA

MAGYAR

עברית

العربية

## **North America/**

## **Norteamérica**

ENGLISH

FRANÇAIS

ESPAÑOL

## **Latin America/**

## **América Latina**

ENGLISH

ESPAÑOL

PORTUGUÊS

## **Asia Pacific**

日本語

简体中文

繁體中文

한국어

ENGLISH

# ***THRUSTMASTER®***

# **VIPER PANEL**

# **THRUSTMASTER®**

## **VIPER PANEL**

**For PC (Windows 10/11)**

### **User Manual**



**Carefully read** the instructions provided in this manual **before** installing the product, **before** any use of the product and **before** any maintenance. Be sure to follow the safety instructions. Failure to follow these instructions may result in accidents and/or damage. Keep this manual so that you can refer to the instructions in the future.

# TABLE OF CONTENTS

1.	BOX CONTENTS .....	5
2.	VIPER PANEL FEATURES.....	6
3.	MAPPING OF BUTTONS AND AXES .....	8
4.	INSTALLING VIPER PANEL ON VIPER TQS* .....	10
5.	INSTALLATION ON PC .....	13
6.	VIPER PANEL BACKLIGHTING .....	16
7.	T.A.R.G.E.T ADVANCED PROGRAMMING SOFTWARE .....	19
8.	FAQ AND TECHNICAL SUPPORT .....	21



Rev up your engines and fly into the danger zone with the iconic control panel from the U.S. Air Force's VIPER — the world's most widely-used modern fighter aircraft!

Take your cockpit to the next level with VIPER PANEL — which can be used on its own or as a complement to VIPER TQS\*, and features a complete set of controls.

This manual will help you install and use your VIPER PANEL under the best conditions. Before taking off, make sure to carefully read all of these instructions and warnings: they will help you get the most enjoyment out of your product.



### **Updating the firmware**

In order for VIPER PANEL to function properly in video games, you must update its firmware.

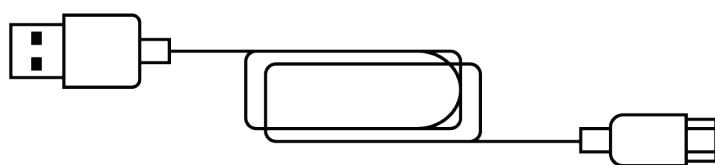
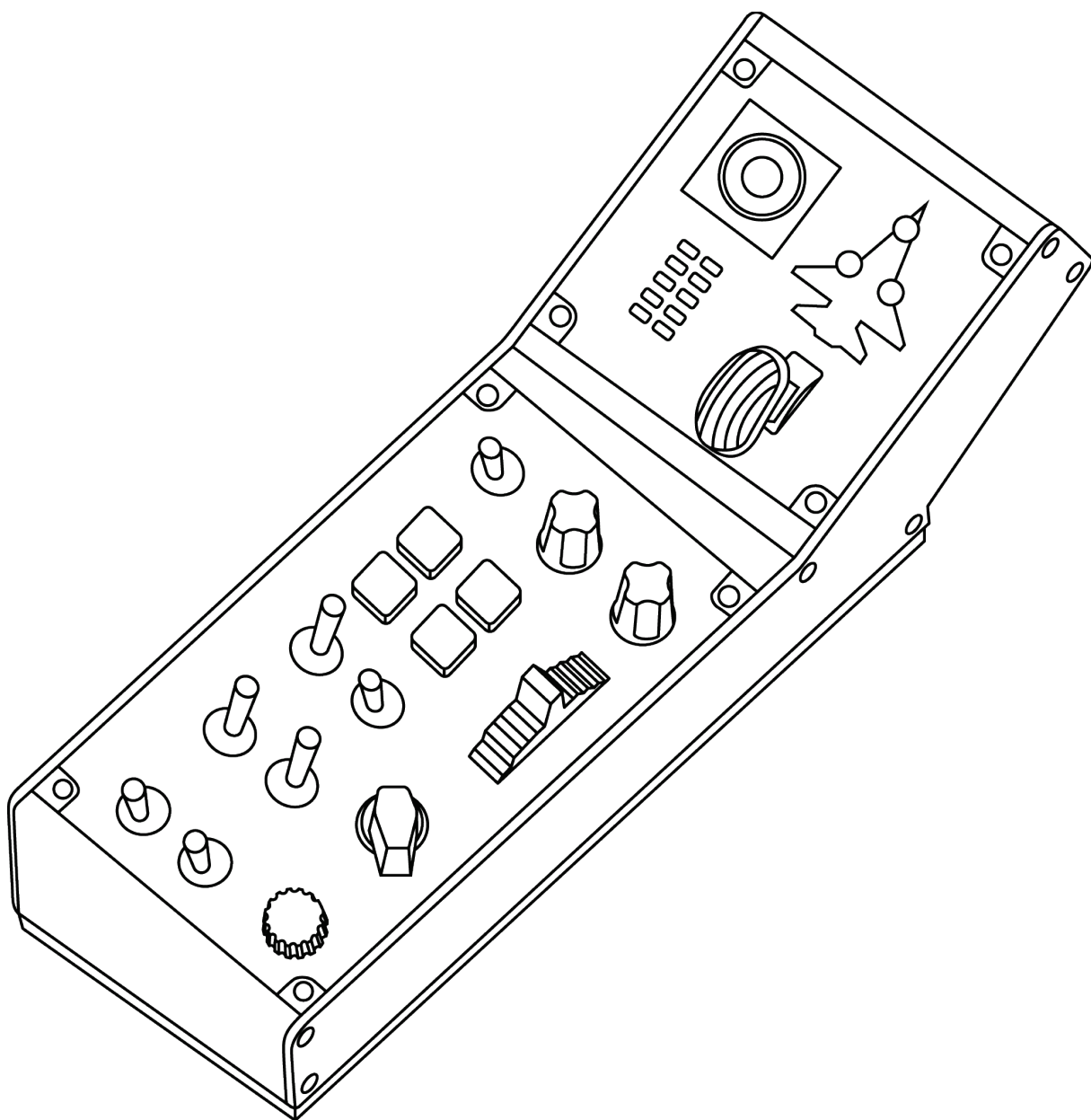
To carry out the update, please visit

<https://support.thrustmaster.com/product/viper-panel/>

Select **Firmware**, then follow the instructions — including the downloading and installation procedure.

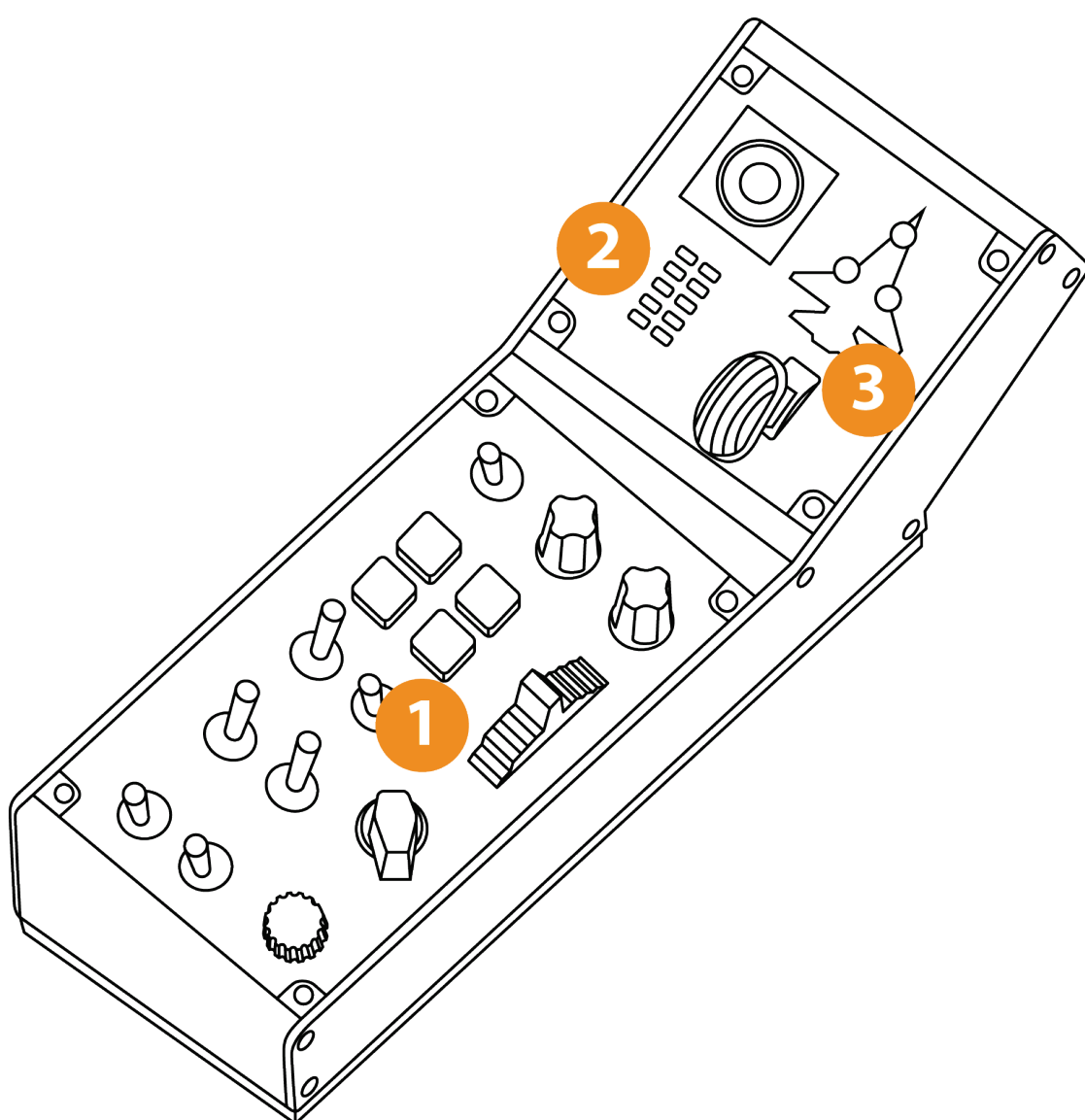


# 1. Box contents





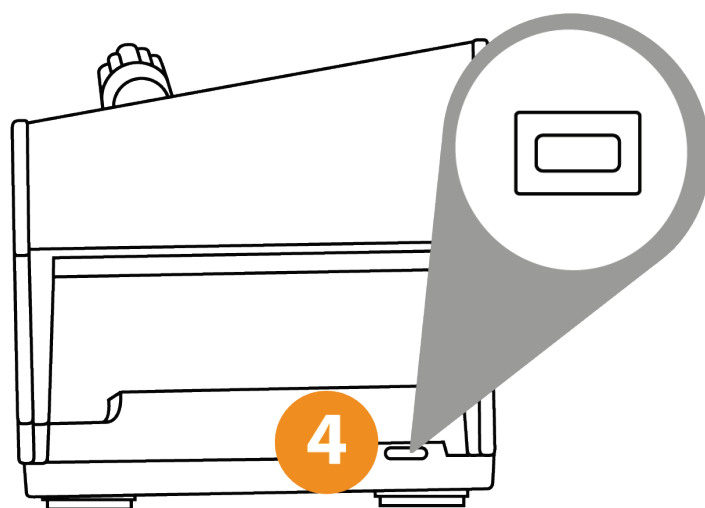
## 2. VIPER PANEL features



**1. Backlit VIPER PANEL**

**2. Programmable LEDs display**

**3. Landing gear lever with indicator light**



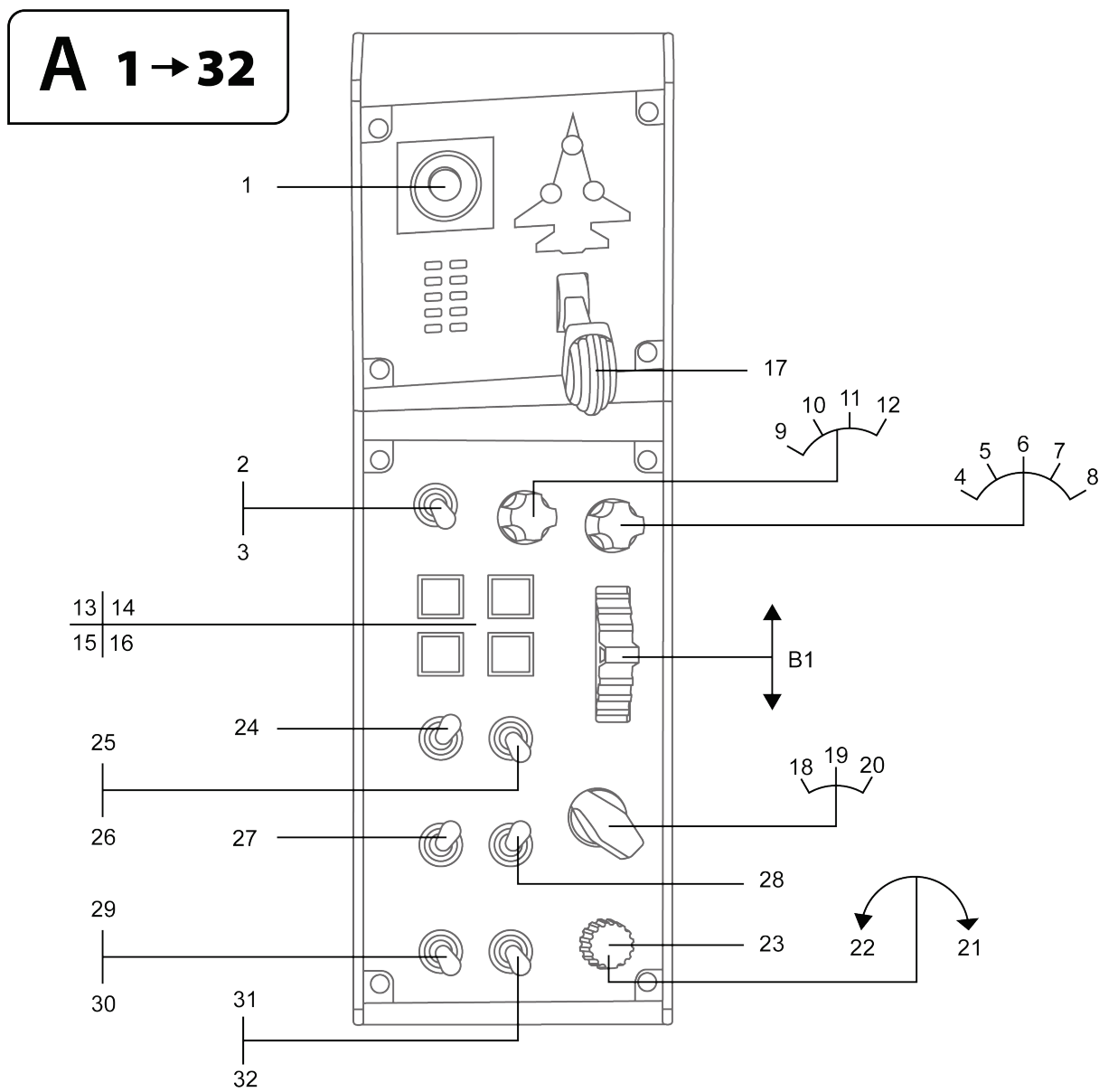
#### **4. USB connector (type C)**





### 3. Mapping of buttons and axes

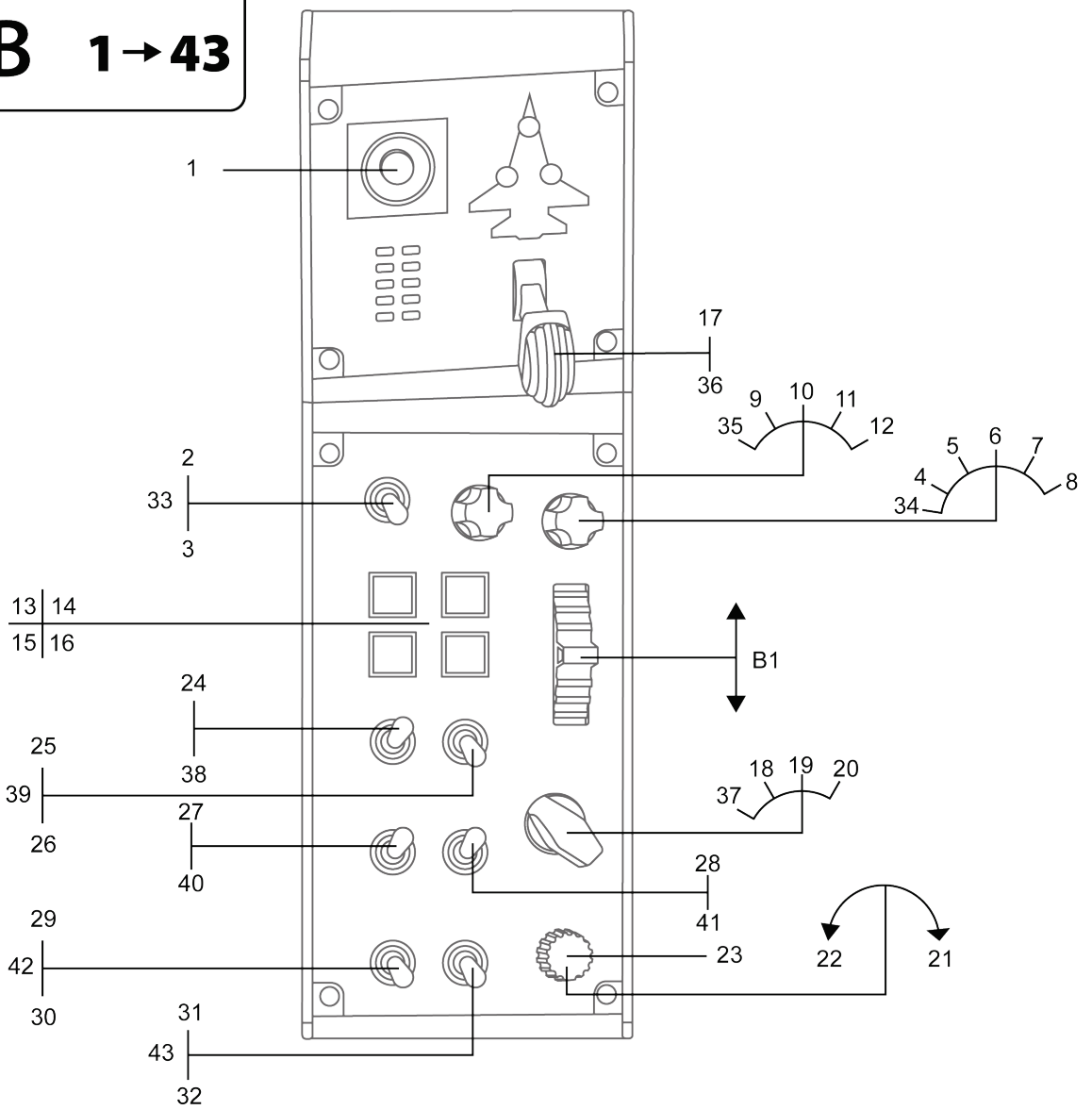
Mapping of the 32 buttons and 1 axis in mode A (without virtual buttons)





# Mode B: with virtual buttons

**B** 1 → 43

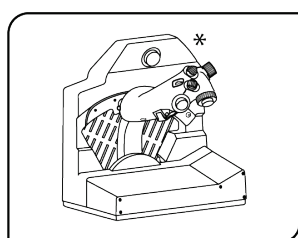




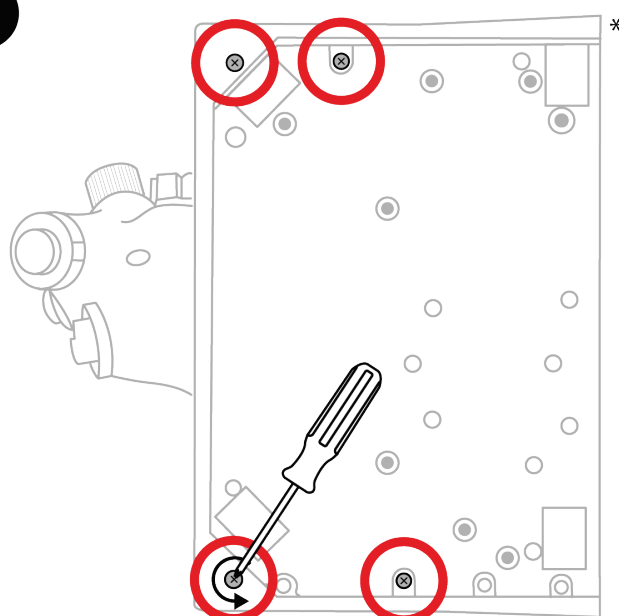
## 4. Installing VIPER PANEL on VIPER TQS\*

*\*VIPER TQS is included with VIPER TQS Mission Pack. It may also be purchased separately.*

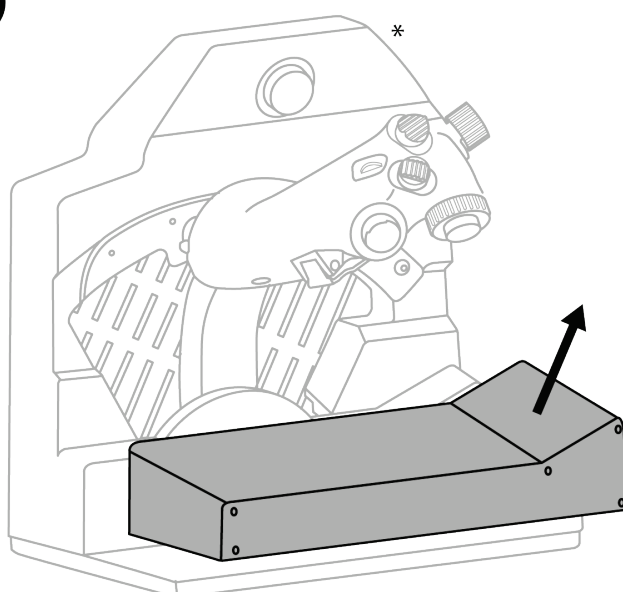
VIPER PANEL is a control panel that lets you expand your flight/combat capabilities with a total of 43 buttons and 1 axis — all of which are programmable via the T.A.R.G.E.T software. VIPER PANEL is a complement to VIPER TQS.

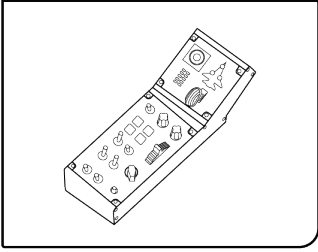


1

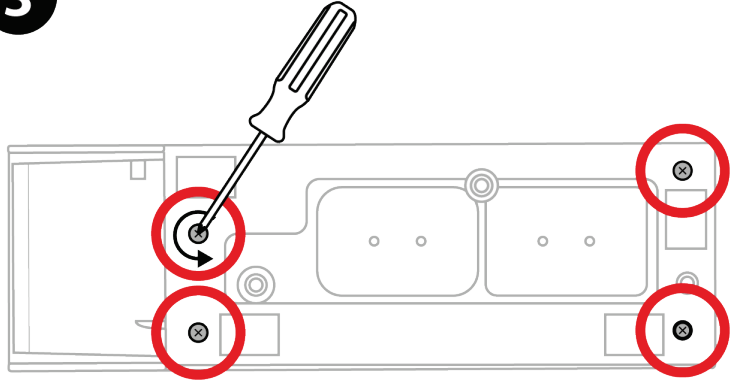


2

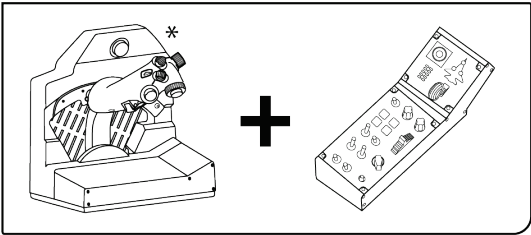
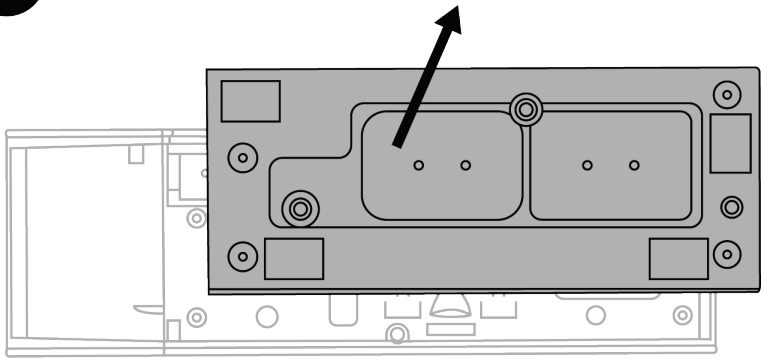




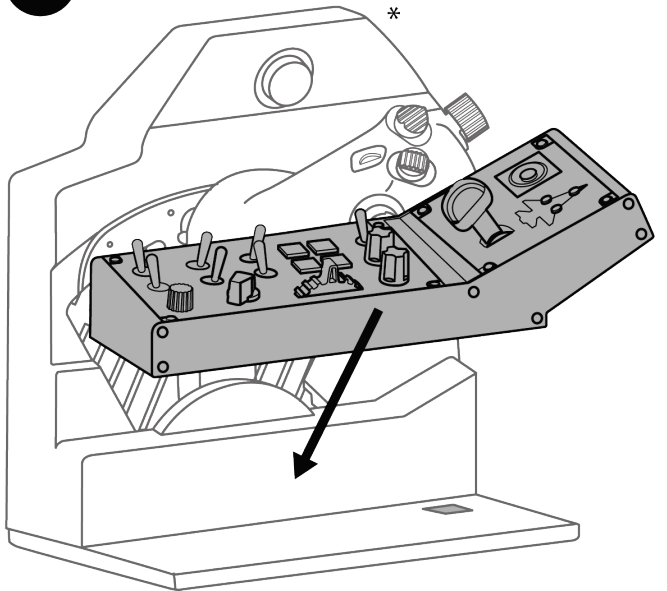
**3**



**4**

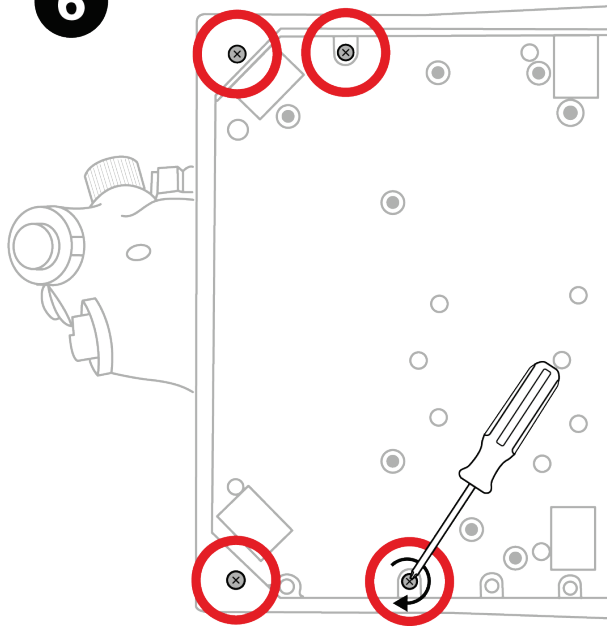


**5**

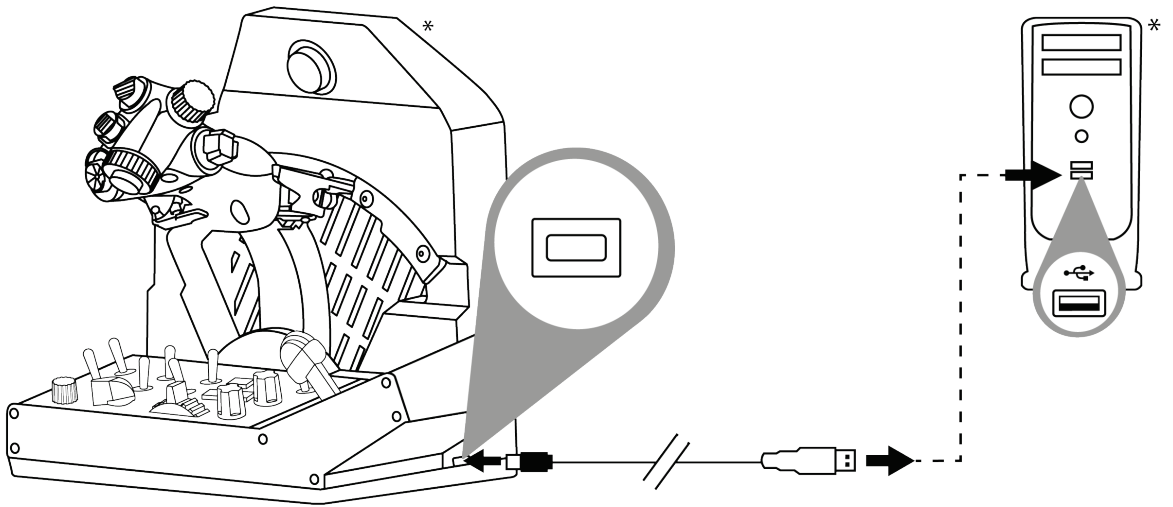




6



7



*\*Not included*



## 5. Installation on PC

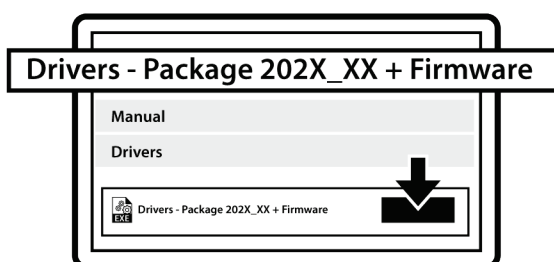
1



Please visit

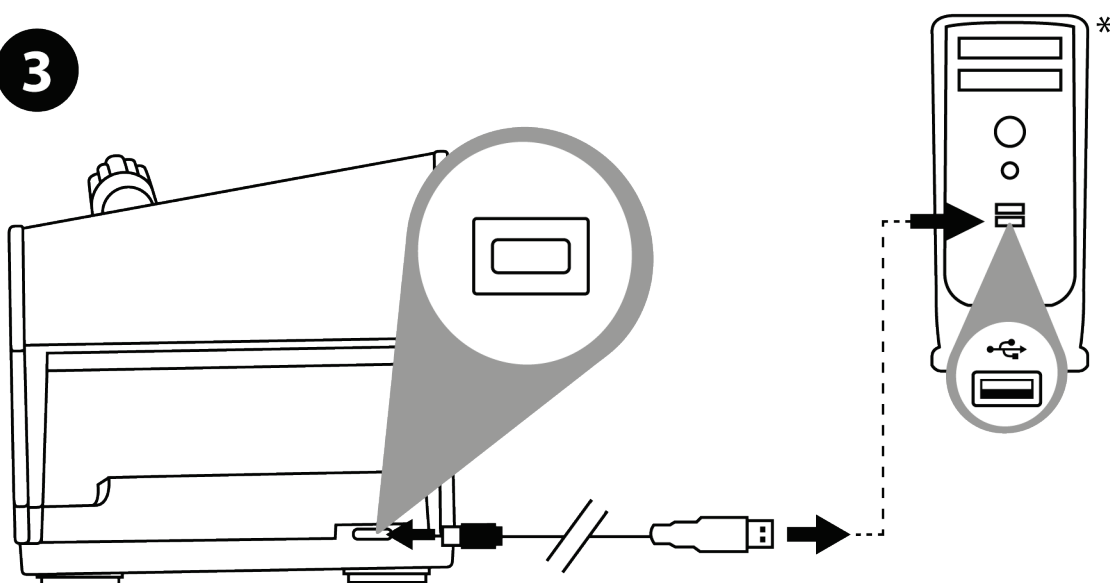
<https://support.thrustmaster.com/product/viper-panel/>.

2



Download and install the PC driver and its customized interface for the Windows Control Panel.

3



Once the PC driver has been installed, connect the USB connector to one of your PC's USB ports.

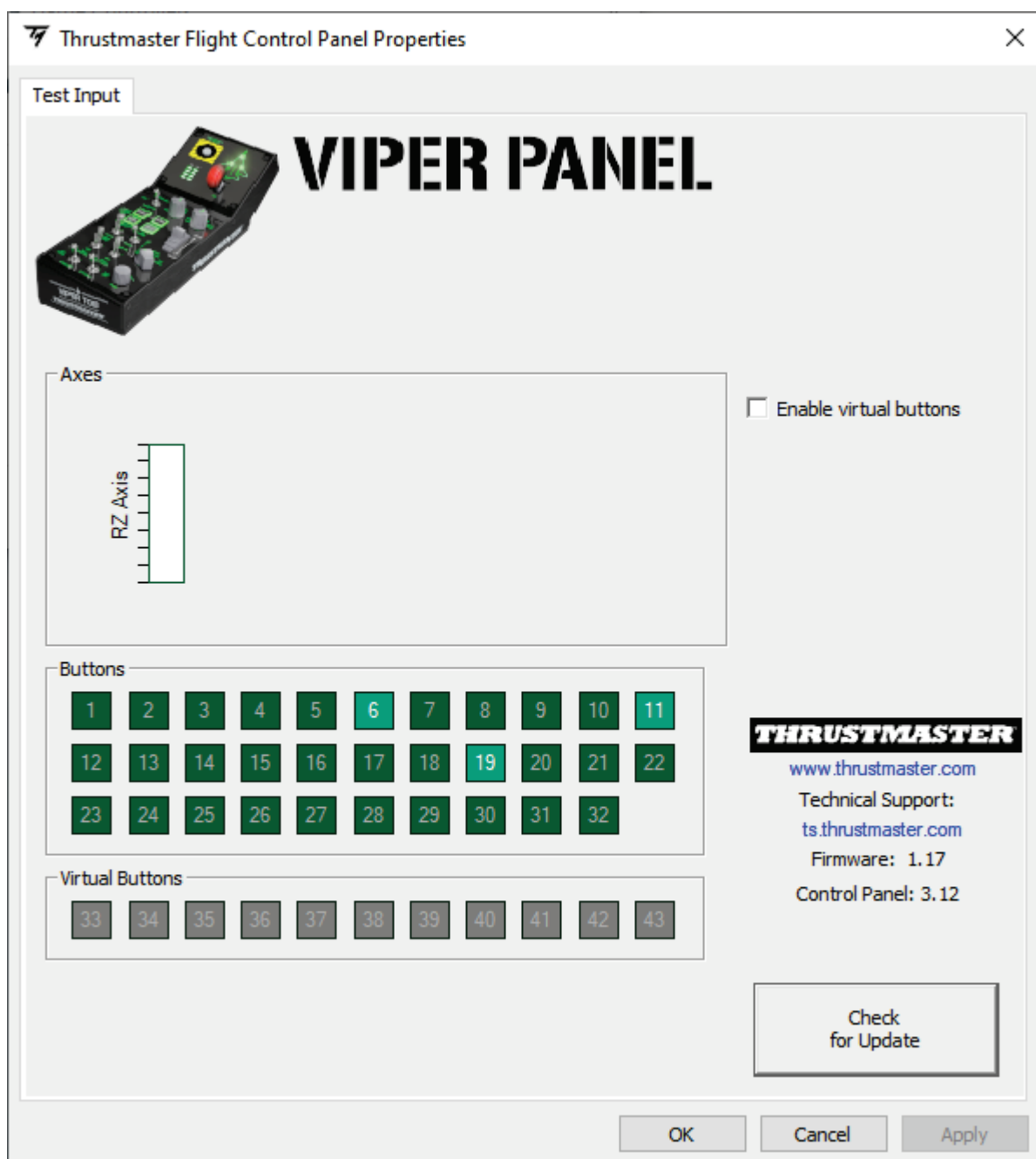
*\*Not included*



④ To access the Control Panel, select **Start / All apps / Thrustmaster / Control Panel** or **Control Panel** (in Windows 10).

The **Game Controllers** dialog box is displayed. The accessory appears onscreen with the name **Viper Panel** and **OK** status.

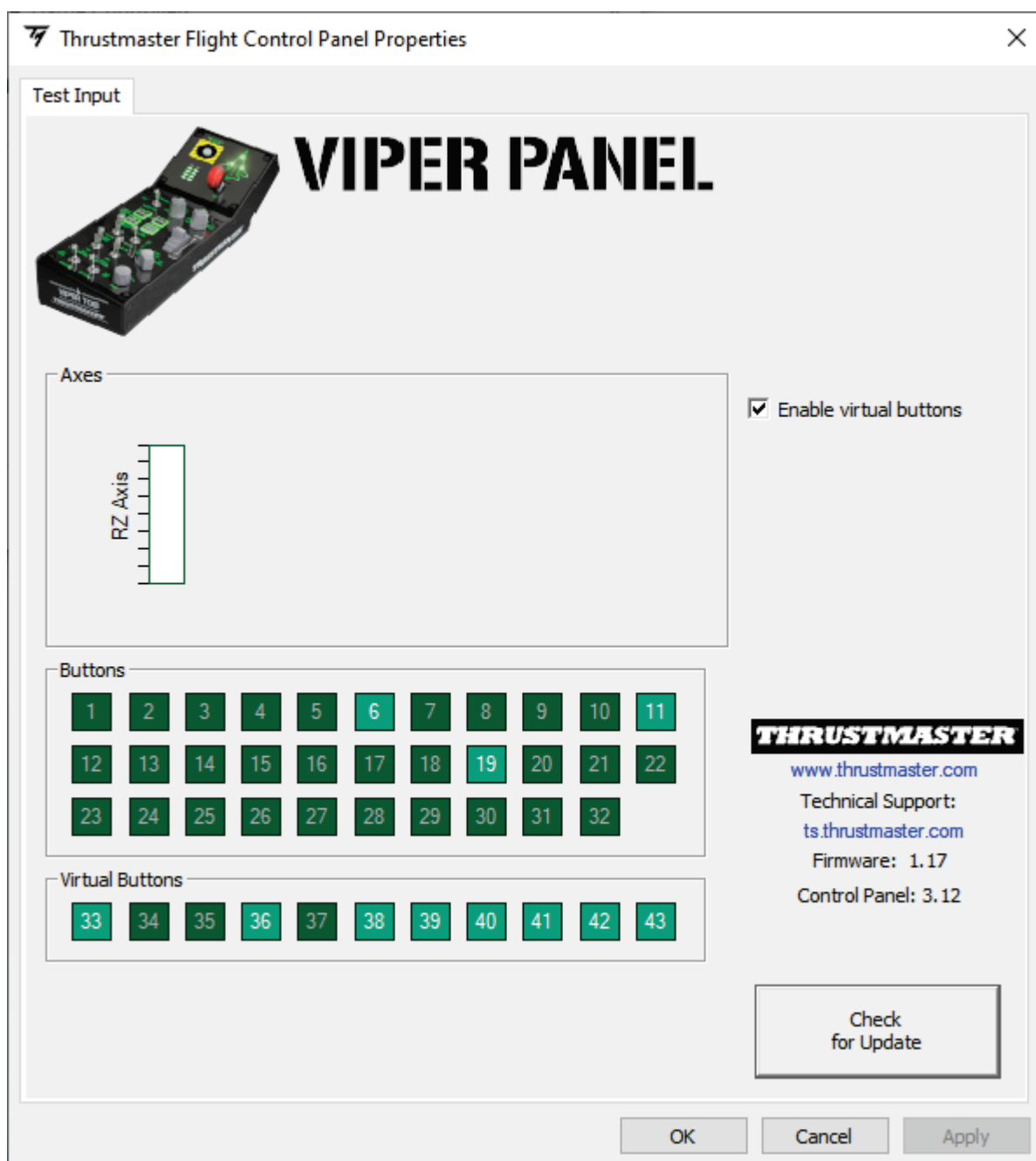
⑤ In the **Game Controllers** dialog box, click **Properties** to test and view all functions.





## Enable virtual buttons (Enable virtual buttons):

This function lets you enable or disable the virtual buttons on VIPER PANEL (buttons 33 to 43). Click **Apply** (Apply) once you have selected the mode that you want to use.



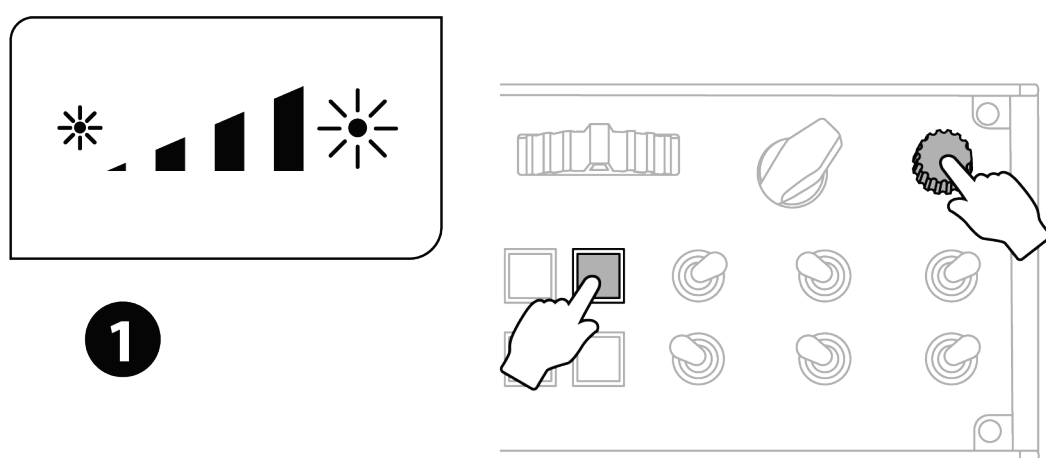
The virtual buttons are disabled by default on VIPER PANEL.



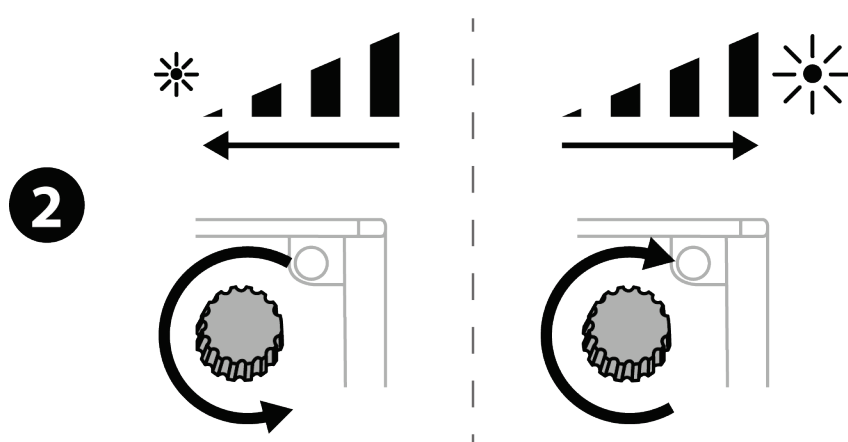


## 6. VIPER PANEL backlighting

The intensity of VIPER PANEL's backlighting can be adjusted directly via the control panel, or via the T.A.R.G.E.T (Thrustmaster Advanced pRogramming Graphical EdiTor) software. Ten intensity levels are available: from 1 (minimum intensity) to 10 (maximum intensity), with the default level being set at 5.



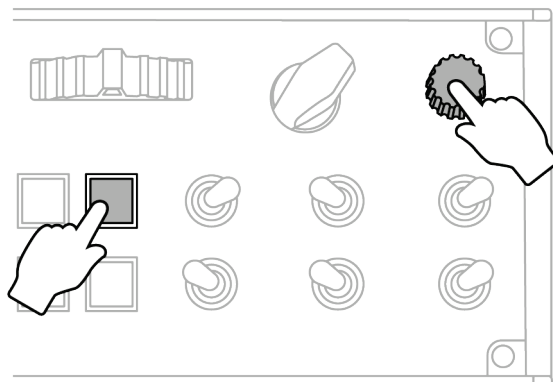
**1** Simultaneously press buttons **16** and **23** for 2 seconds, until button **16** flashes.



**2** Adjust the intensity to your preferred level.



**3**



**3** Save your setting by once again simultaneously pressing buttons 16 and 23 for 2 seconds. Button 16 stops flashing.



## ***Managing the programmable LEDs***

Management of the control panel's 10 programmable LEDs is carried out directly via the **T.A.R.G.E.T (Thrustmaster Advanced pRogramming Graphical EdiTor)** software.



## 7. T.A.R.G.E.T advanced programming software



Please visit

<https://support.thrustmaster.com/product/viper-panel/>

In the **Software** section, download and install the T.A.R.G.E.T advanced programming software.



## ***Main features of T.A.R.G.E.T***

- Different possible configurations for the axes.
- Different possible programming levels: Basic, Advanced and Script.
- Use of the Drag and Drop principle.
- Ability to combine VIPER PANEL with various Thrustmaster joysticks (VIPER TQS, HOTAS Cougar, HOTAS Warthog, T.16000M, MFD Cougar Pack, all of which are also compatible with T.A.R.G.E.T), allowing them to be recognized as a single USB device.
- Access to advanced profiles created by the Thrustmaster community.



## 8. FAQ and technical support

Do you have questions regarding VIPER PANEL, or are you experiencing technical problems? If so, visit the Thrustmaster technical support website:

<https://support.thrustmaster.com/product/viper-panel/>.



# **THRUSTMASTER®**

## **VIPER PANEL**

**Pour PC (Windows 10/11)**

### **Manuel de l'utilisateur**



**Lisez attentivement** les instructions fournies dans ce manuel **avant** d'installer le produit, **avant** toute utilisation et **avant** tout entretien. Conformez-vous aux consignes de sécurité. Le non-respect de ces instructions peut causer des accidents et/ou des dommages. Conservez ce manuel pour toute consultation ultérieure des instructions.

# TABLE DES MATIÈRES

1.	CONTENU DE LA BOITE .....	5
2.	CARACTERISTIQUES DU VIPER PANEL...	6
3.	MAPPING DES BOUTONS ET DES AXES ..	8
4.	INSTALLATION DU VIPER PANEL SUR LA VIPER TQS* .....	10
5.	INSTALLATION SUR PC .....	13
6.	RETROECLAIRAGE DU VIPER PANEL.....	16
7.	LOGICIEL DE PROGRAMMATION AVANCEE T.A.R.G.E.T .....	19
8.	FAQ ET SUPPORT TECHNIQUE .....	21





Faites rugir votre moteur et montez dans la zone de danger avec l'emblématique panneau de commandes du VIPER de l'U.S. Air Force, le chasseur à réaction moderne le plus utilisé au monde !

Passez votre cockpit au niveau supérieur avec le VIPER PANEL, utilisable seul ou en complément de la VIPER TQS\*, et doté d'un ensemble de commandes complet.

Ce manuel va vous aider à installer et utiliser dans les meilleures conditions votre VIPER Panel. Avant de décoller, lisez attentivement les instructions et les avertissements, ils vous aideront à tirer le maximum de plaisir de votre produit.



### **Mise à jour du firmware**

Pour que le VIPER PANEL fonctionne correctement avec les jeux vidéo, il est impératif de mettre à jour le firmware.

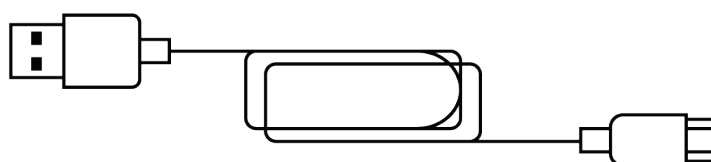
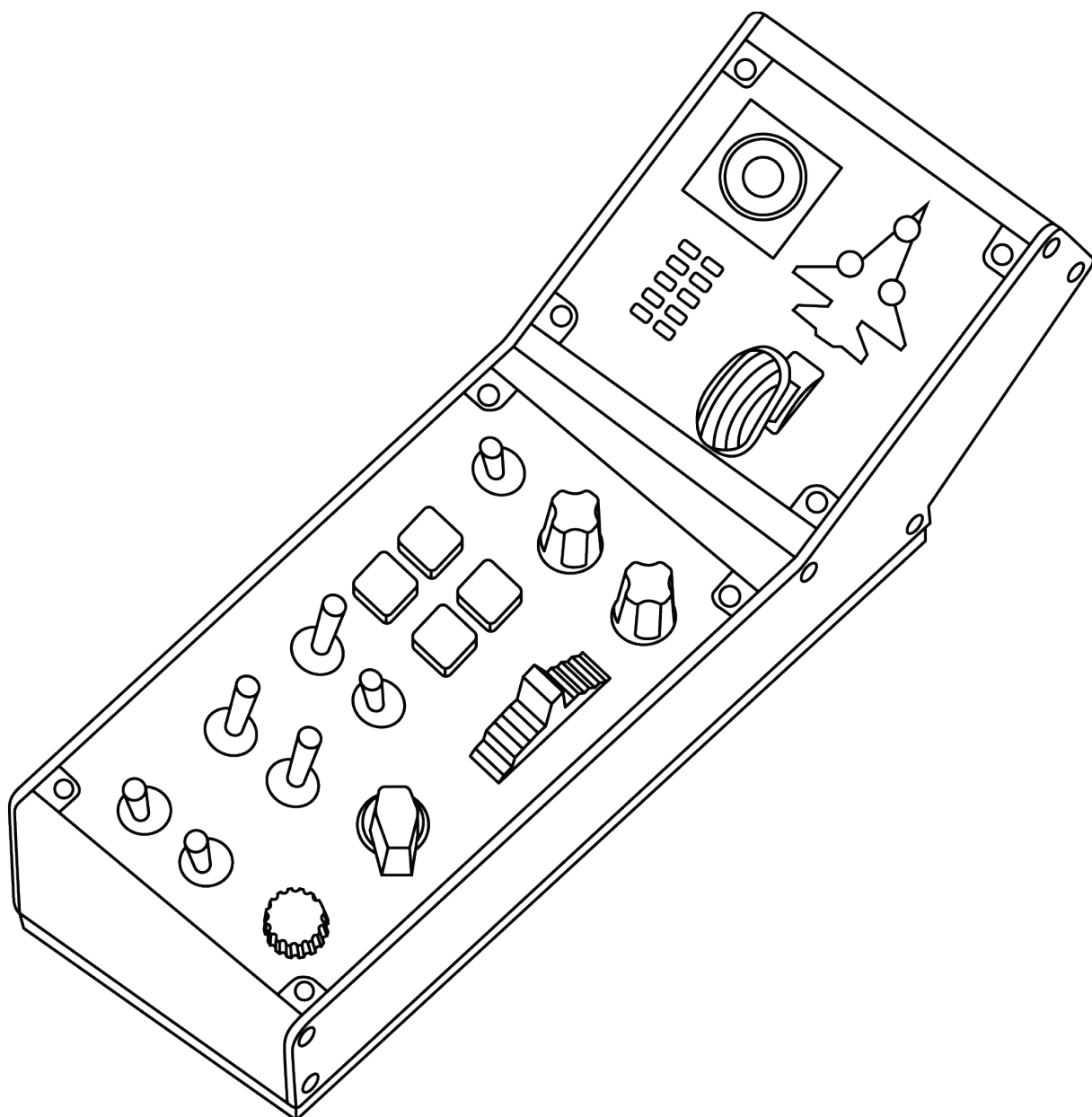
Pour effectuer la mise à jour, allez sur

<https://support.thrustmaster.com/product/viper-panel/>

Sélectionnez **Firmware** et suivez les instructions et la procédure de téléchargement et d'installation.

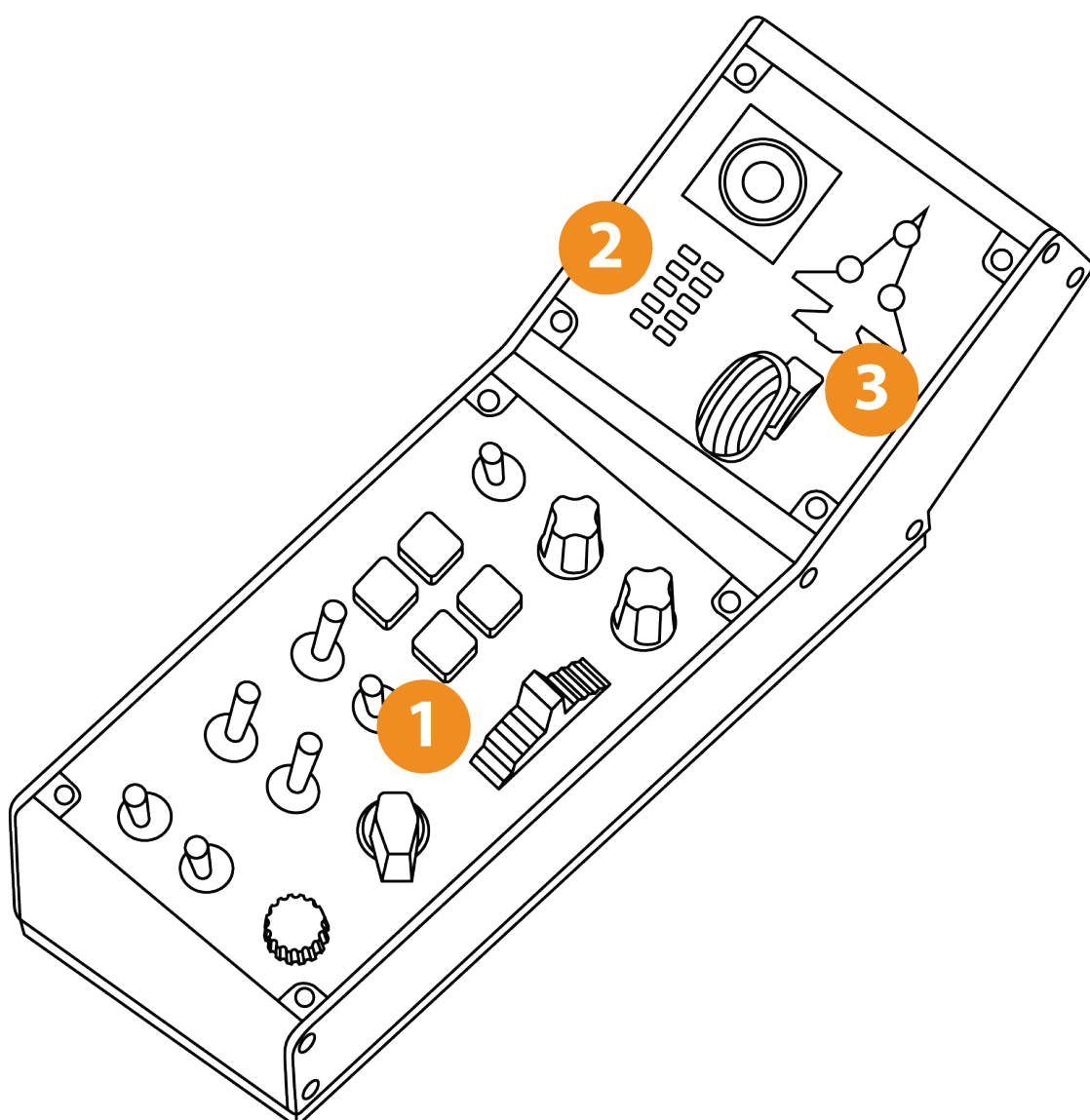


# 1. Contenu de la boîte





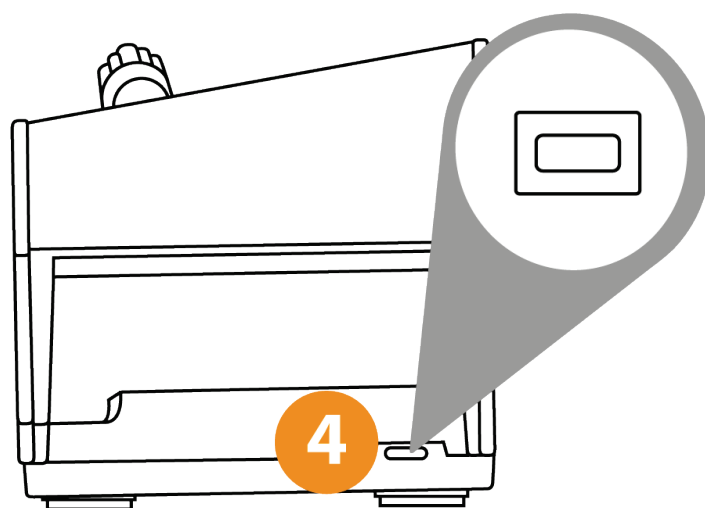
## 2. Caractéristiques du VIPER PANEL



**1. VIPER PANEL rétroéclairé**

**2. Affichage des LEDs programmables**

**3. Levier de train d'atterrissage avec lumière indicative**

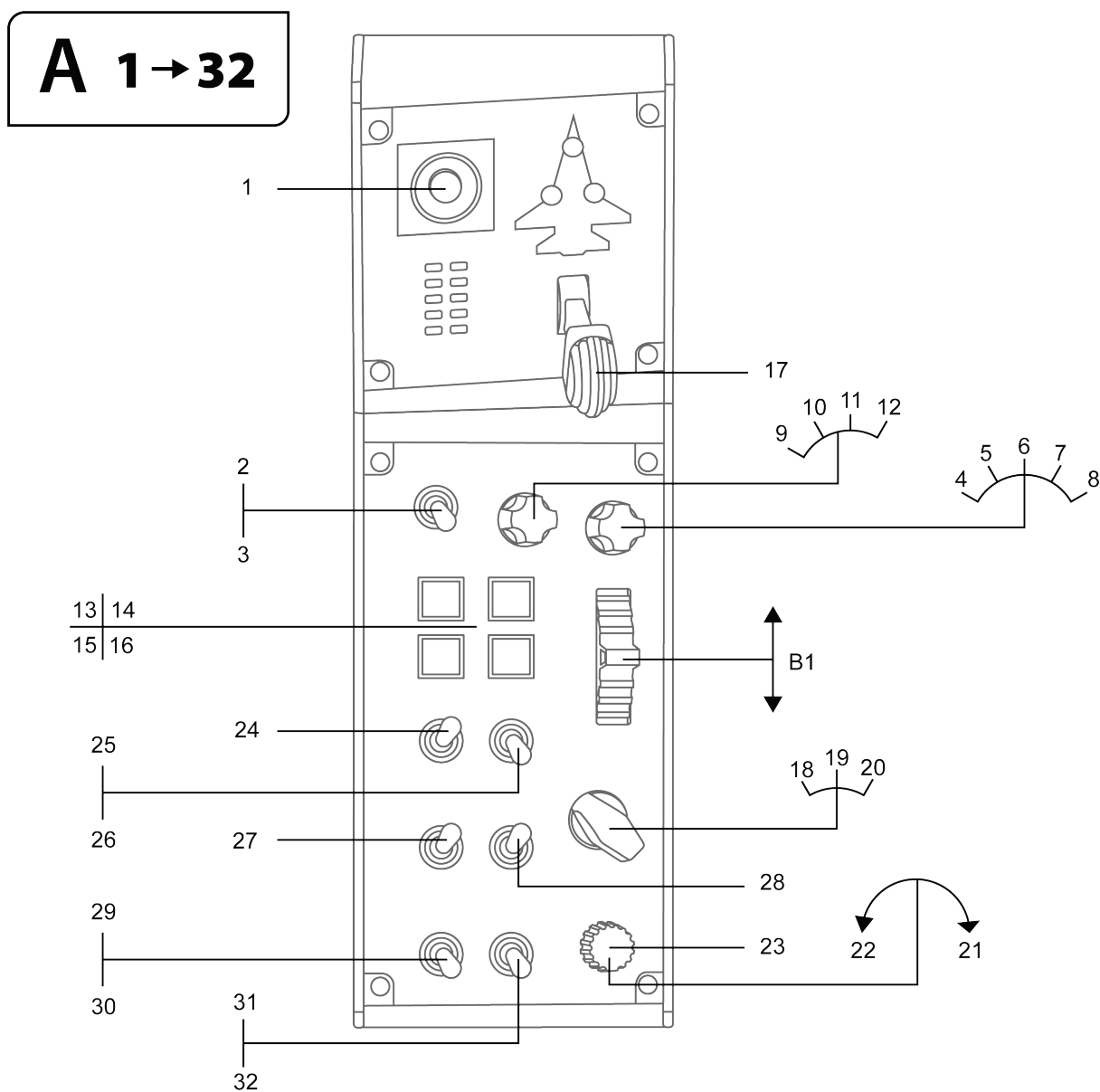


#### **4. Connecteur USB type C**



### 3. Mapping des boutons et des axes

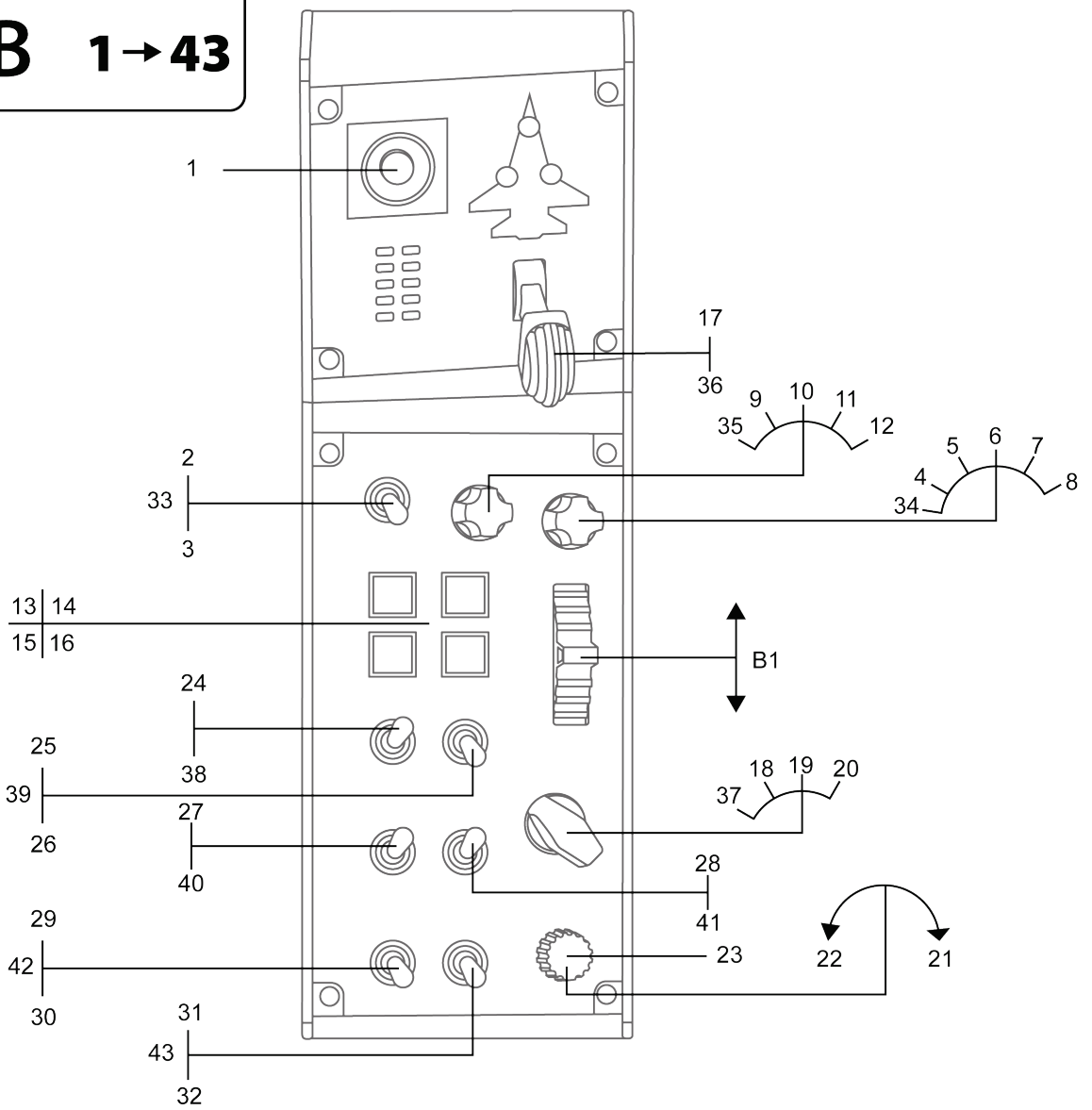
Mapping des 32 boutons et 1 axe en mode A (sans boutons virtuels)





# Mode B : avec boutons virtuels

**B 1 → 43**

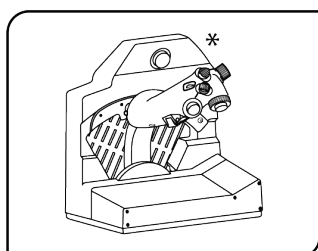




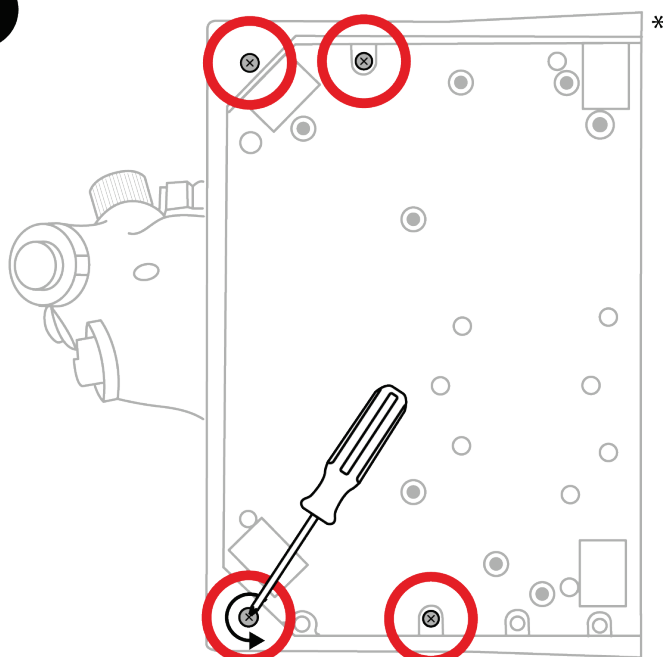
## 4. Installation du VIPER PANEL sur la VIPER TQS\*

*\*La VIPER TQS est incluse avec le VIPER TQS Mission Pack. Elle est également vendue seule.*

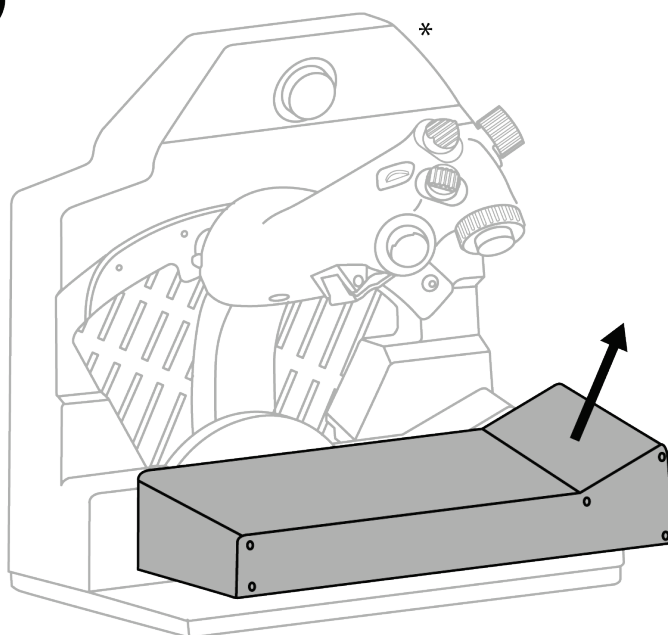
Le VIPER PANEL est un panneau de commandes qui permet d'étendre vos capacités de vol/combat avec un total de 43 boutons et 1 axe programmables via le logiciel T.A.R.G.E.T., qui vient compléter la VIPER TQS.



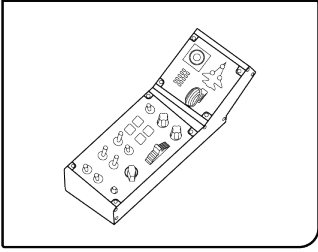
1



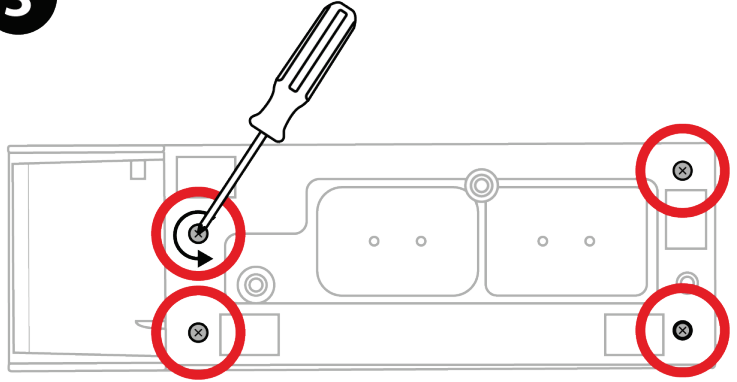
2



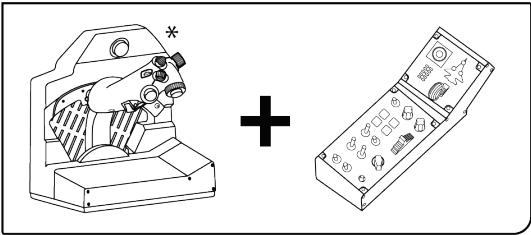
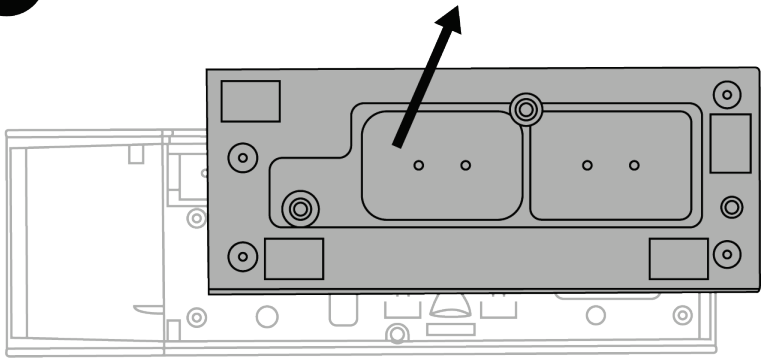




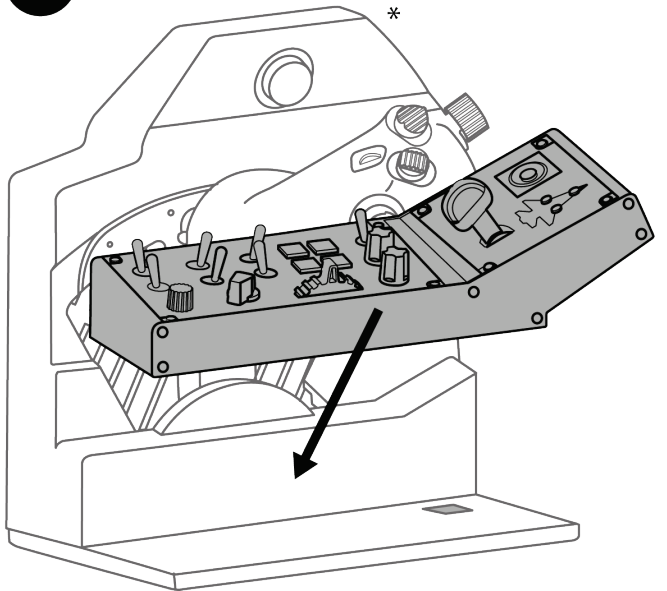
**3**



**4**

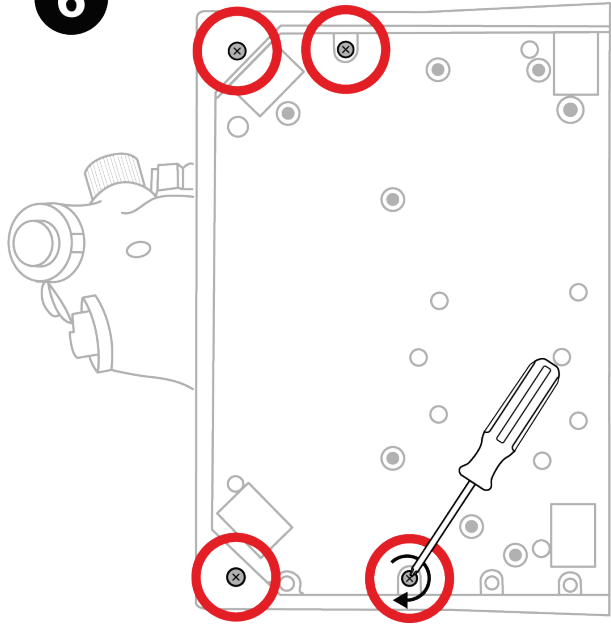


**5**

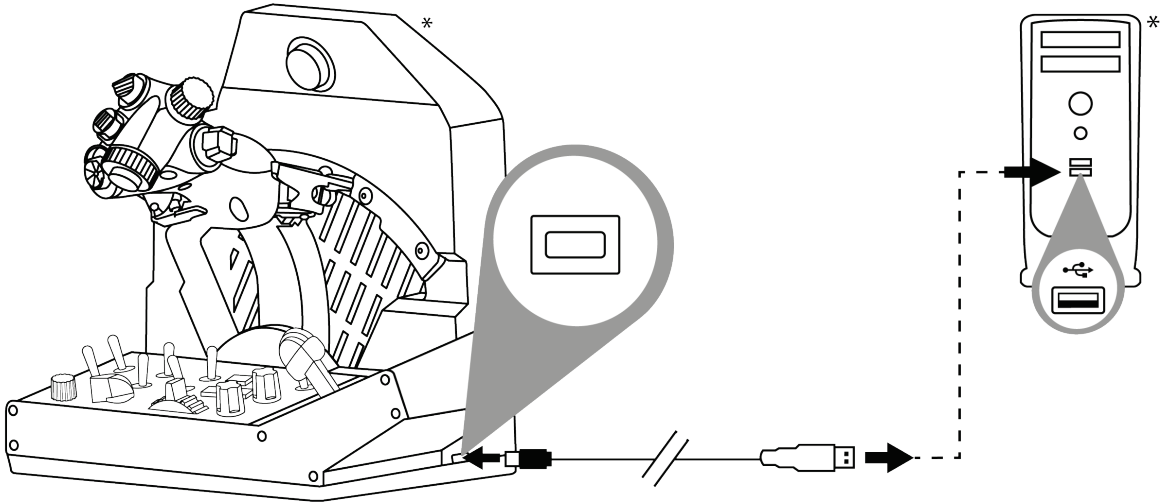




6



7



*\*Non fourni*



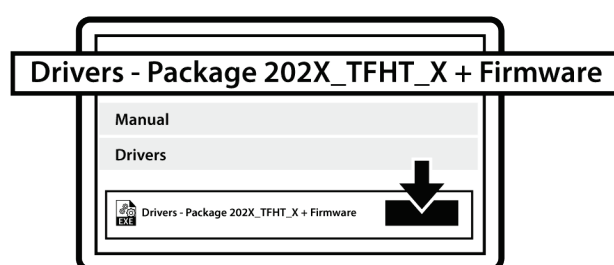
## 5. Installation sur PC

1



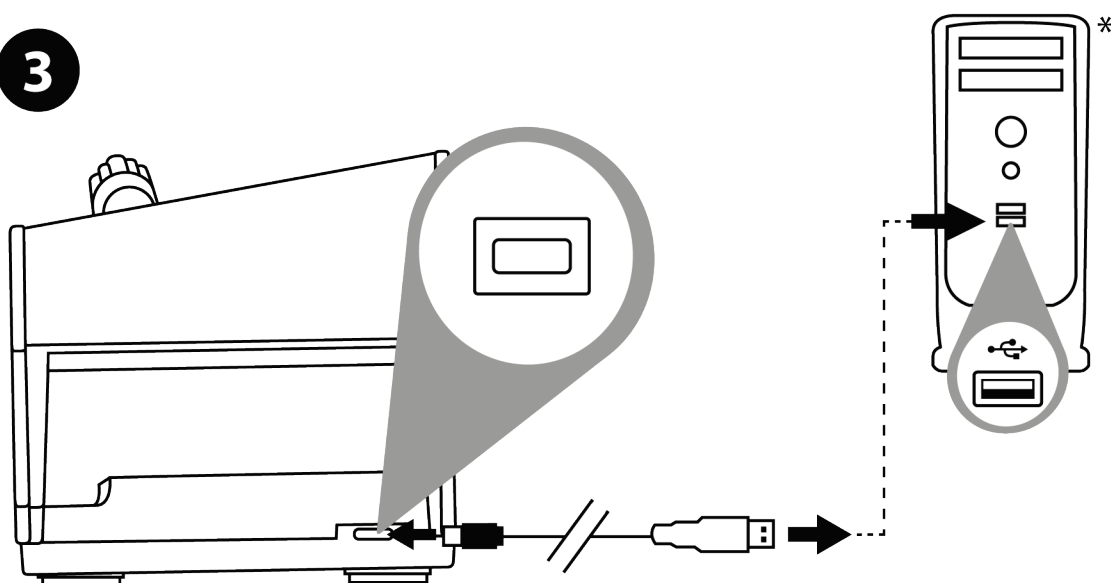
Allez sur <https://support.thrustmaster.com/product/viper-panel/>.

2



Téléchargez et installez le pilote PC et son Interface personnalisée du Control Panel Windows

3



Une fois le pilote PC installé, branchez le connecteur USB sur l'un des ports USB de votre PC.

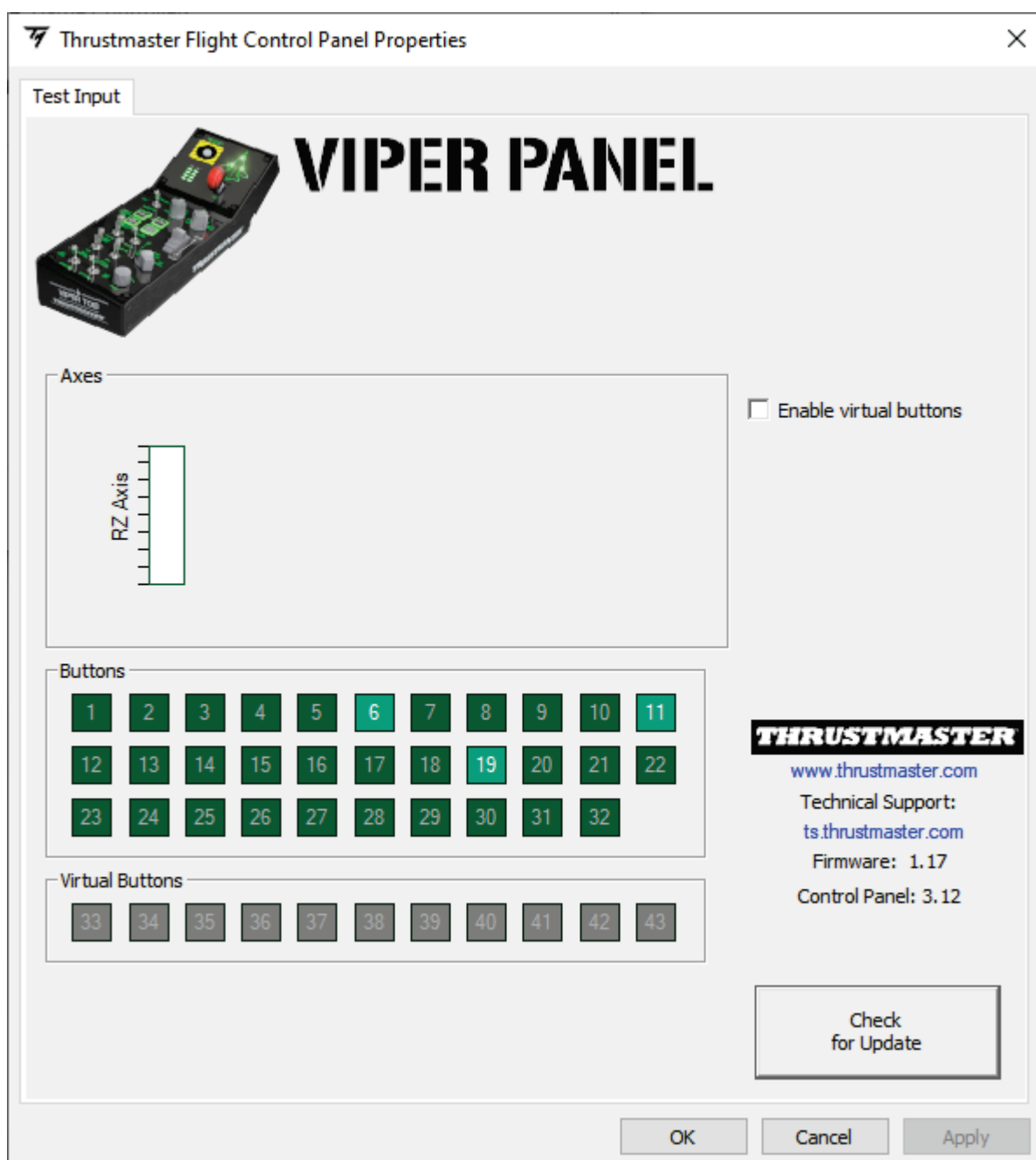
*\*Non fourni*



④ Pour accéder au Control Panel, sélectionnez Démarrer / Applications / Thrustmaster / Control Panel ou Panneau de configuration (sous Windows 10).

La boîte de dialogue Contrôleurs de jeu s'affiche. L'accessoire apparaît à l'écran sous le nom **Viper Panel** et l'état **OK**.

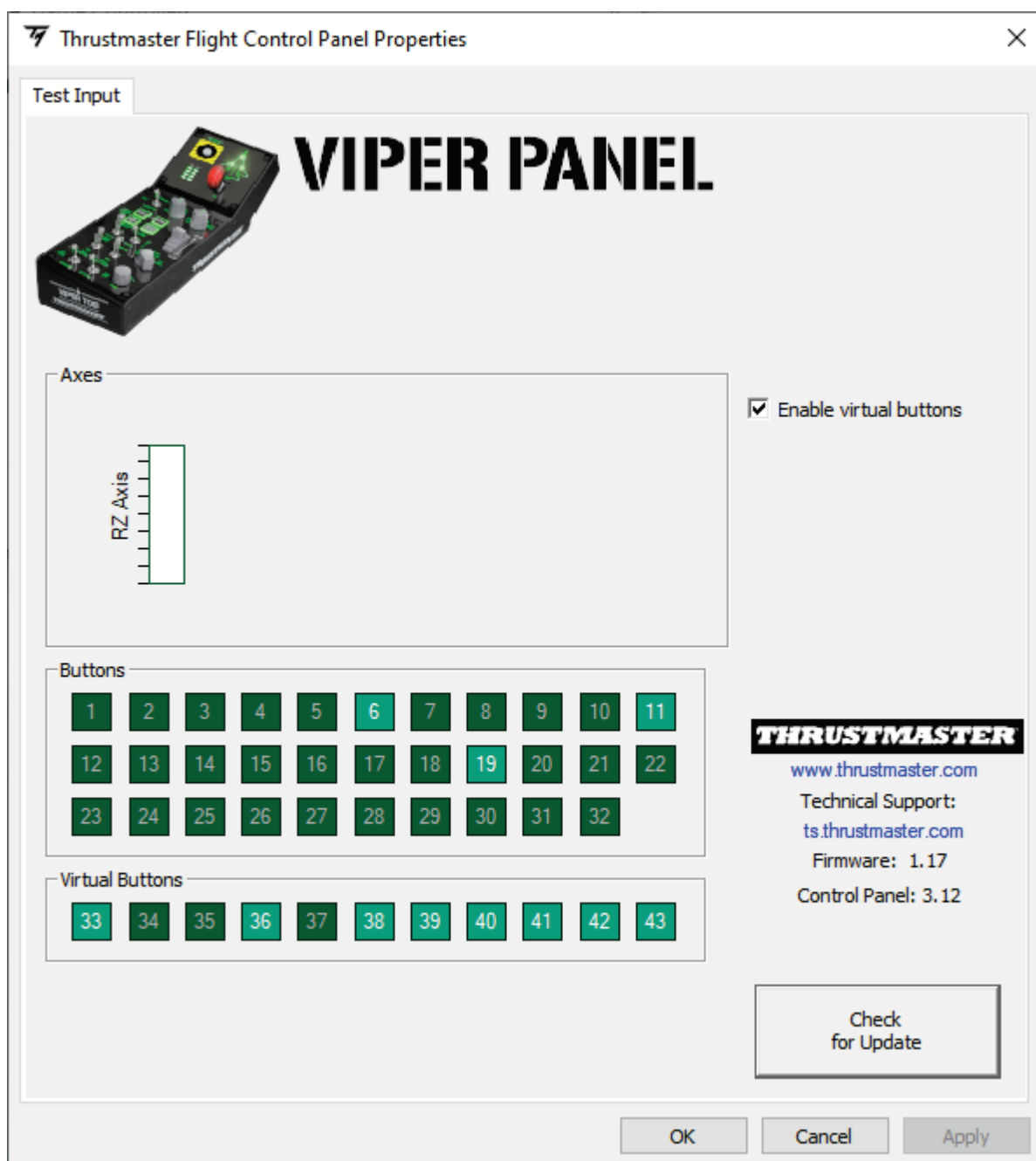
⑤ Dans la boîte de dialogue **Contrôleurs de jeu**, cliquez sur **Propriétés** pour tester et visualiser l'ensemble des fonctions.





## Enable virtual buttons (Activer les boutons virtuels) :

Cette fonction permet d'activer ou de désactiver les boutons virtuels présents sur le VIPER PANEL (boutons 33 à 43). Cliquez sur Apply (Appliquer) après avoir sélectionné le mode souhaité.

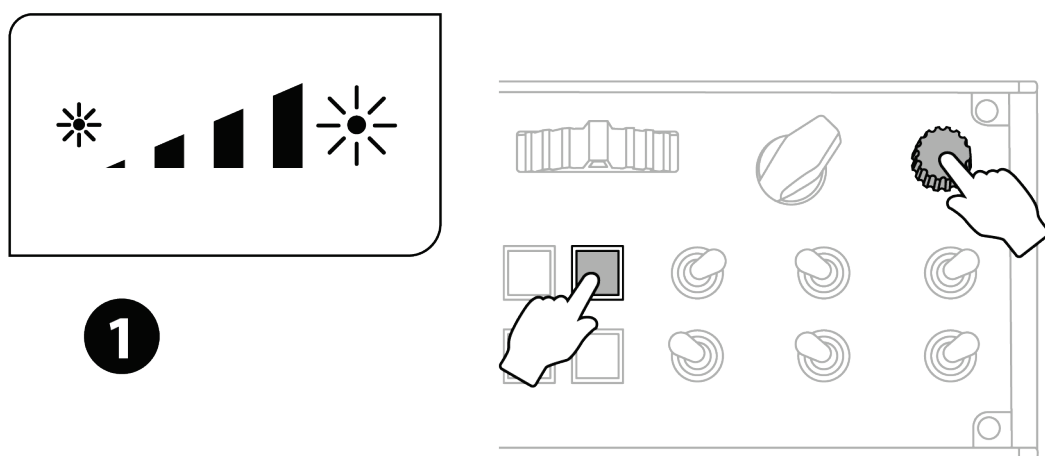


Les boutons virtuels sont désactivés par défaut sur le VIPER PANEL.

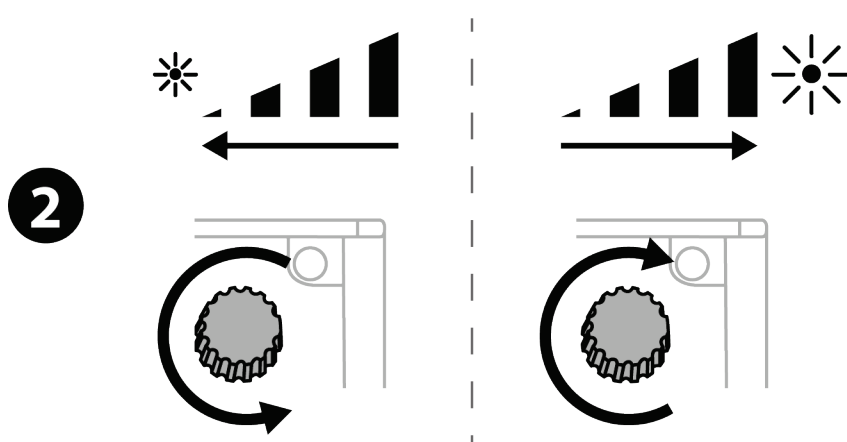


## 6. Rétroéclairage du VIPER PANEL

L'intensité du rétroéclairage du VIPER PANEL peut être ajustée via le panneau de commandes directement ou via le logiciel T.A.R.G.E.T (Thrustmaster Advanced pRogramming Graphical EdiTor). Dix niveaux d'intensité sont disponibles : de 1 (intensité minimum) à 10 (intensité maximum), le niveau par défaut étant réglé sur 5.



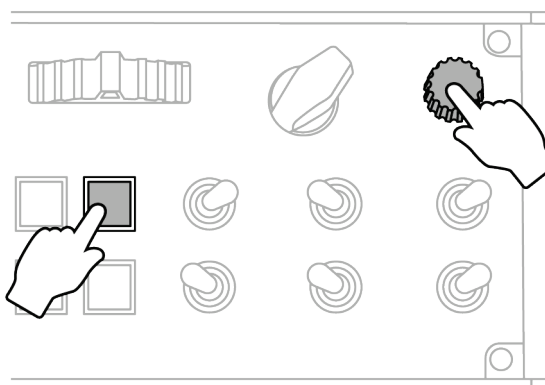
**1** Appuyez simultanément sur les boutons 16+23 pendant 2 secondes jusqu'à ce que le bouton 37 clignote.



**2** Réglez l'intensité souhaitée.



**3**



**3** Sauvegardez votre réglage en appuyant de nouveau simultanément sur les boutons 16 et 23 pendant 2 secondes. Le bouton 16 arrêtera de clignoter.



## ***Gestion des LEDs programmables***

La gestion des 10 LEDs programmables du panneau de contrôle s'effectue directement via le logiciel **T.A.R.G.E.T (Thrustmaster Advanced pRogramming Graphical EdiTor)**.





## 7. Logiciel de programmation avancée T.A.R.G.E.T



Allez sur

<https://support.thrustmaster.com/product/viper-panel/>

Dans la rubrique Logiciel, téléchargez et installez le logiciel de programmation avancée T.A.R.G.E.T.



# *Principales caractéristiques de T.A.R.G.E.T*

- Diverses configurations possibles des axes.
- Plusieurs niveaux de programmation possibles : Basic, Advanced et Script.
- Utilisation du principe Drag and Drop.
- Fusion possible du VIPER PANEL avec les autres joysticks Thrustmaster (VIPER TQS, Hotas Cougar, Hotas Warthog, T.16000M, MFD Cougar Pack, également compatibles avec T.A.R.G.E.T) permettant la reconnaissance d'un seul périphérique USB.
- Accès aux profils avancés créés par la communauté Thrustmaster.



## 8. FAQ et support technique

Vous avez des questions ou vous rencontrez des problèmes techniques concernant le VIPER PANEL ? Consultez le site du support technique Thrustmaster : <https://support.thrustmaster.com/product/viper-panel/>.



# **THRUSTMASTER®**

## **VIPER PANEL**

**Für PC (Windows 10/11)**

### **Benutzerhandbuch**



**Lesen** Sie die Anweisungen in diesem Benutzerhandbuch **sorgfältig durch**, **bevor** Sie das Produkt installieren, **bevor** Sie es benutzen und **bevor** Sie es warten. Beachten Sie unbedingt die Sicherheitsanweisungen. Die Nichtbeachtung dieser Anweisungen kann zu Unfällen und/oder Schäden führen. Bewahren Sie dieses Benutzerhandbuch auf, damit Sie auch in Zukunft darin nachschlagen können.

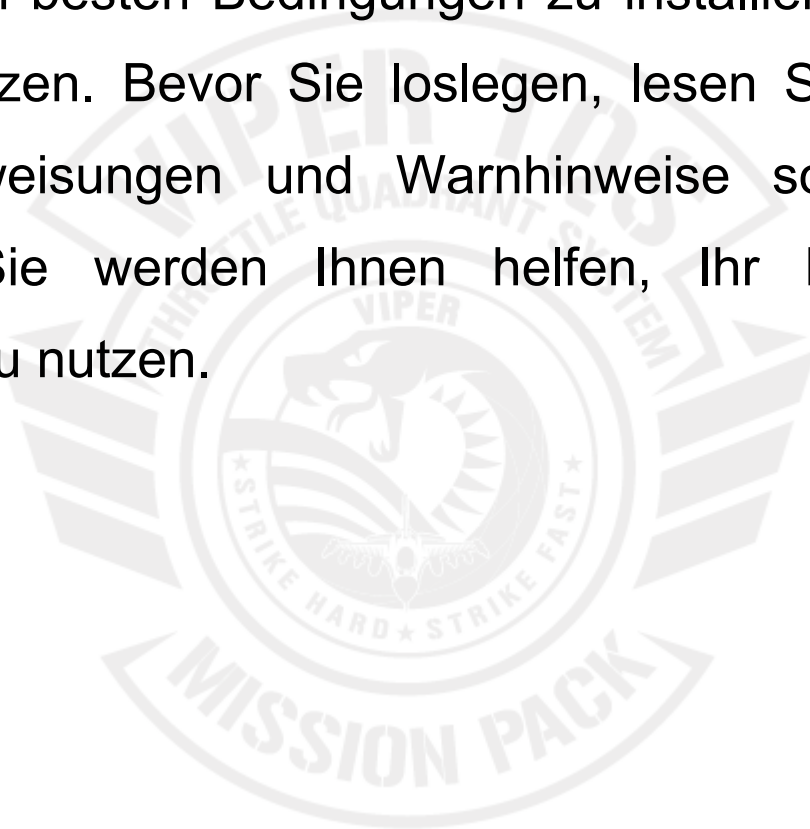
# VERPACKUNGSGEHALT

<b>1. VERPACKUNGSGEHALT .....</b>	<b>5</b>
<b>2. FUNKTIONEN DES VIPER PANEL .....</b>	<b>6</b>
<b>3. BELEGUNG DER TASTEN UND ACHSEN..</b>	<b>8</b>
<b>4. MONTAGE DES VIPER PANEL AM VIPER</b>	
<b>TQS* .....</b>	<b>10</b>
<b>5. INSTALLATION AUF PC .....</b>	<b>13</b>
<b>6. HINTERGRUNDBELEUCHTUNG DES VIPER</b>	
<b>PANEL .....</b>	<b>16</b>
<b>7. ERWEITERTE PROGRAMMIERSOFTWARE</b>	
<b>T.A.R.G.E.T .....</b>	<b>19</b>
<b>8. FAQ UND TECHNISCHER SUPPORT.....</b>	<b>21</b>



Lassen Sie Ihre Triebwerke aufheulen und fliegen Sie in die Dangerzone mit dem kultigen Steuerpanel der VIPER der U.S. Air Force – dem weltweit meistgenutzten modernen Kampfflugzeug! Bringen Sie Ihr Cockpit auf ein neues Niveau mit dem VIPER PANEL, das entweder allein oder als Ergänzung zum VIPER TQS\* verwendet werden kann und ein komplettes Spektrum an Bedienelementen bietet.

Diese Anleitung hilft Ihnen, Ihr VIPER PANEL unter den besten Bedingungen zu installieren und zu benutzen. Bevor Sie loslegen, lesen Sie bitte alle Anweisungen und Warnhinweise sorgfältig durch: Sie werden Ihnen helfen, Ihr Produkt optimal zu nutzen.





## **Aktualisierung der Firmware**

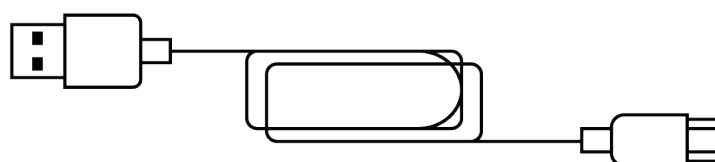
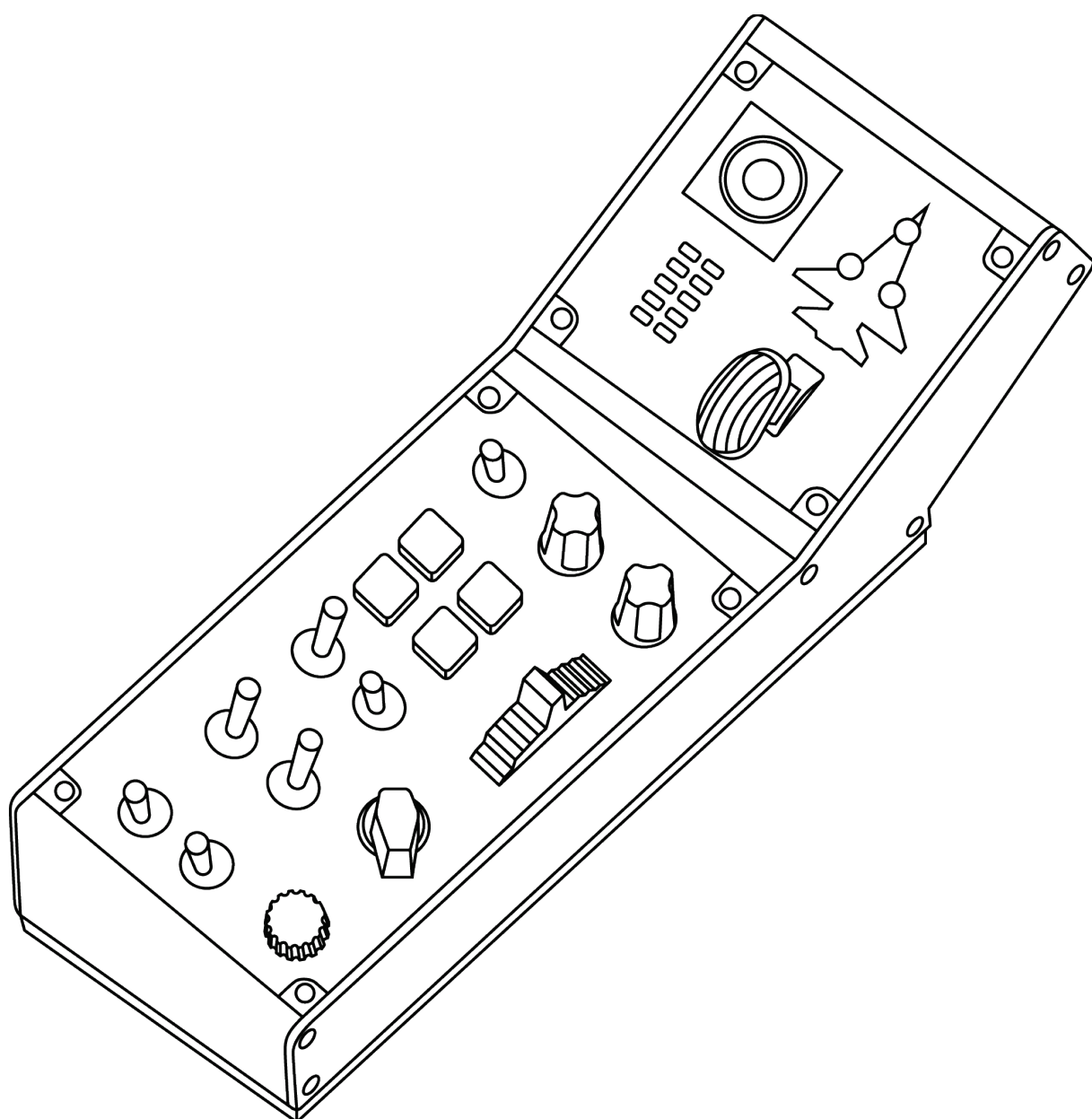
Damit die Funktion des VIPER PANEL in Videospielen gewährleistet ist, müssen Sie die Firmware aktualisieren. Zur Durchführung der Aktualisierung, besuchen Sie bitte

**<https://support.thrustmaster.com/product/viper-panel/>**

Wählen Sie **Firmware** und folgen Sie dann den Anweisungen – einschließlich des Download- und Installationsvorgangs.



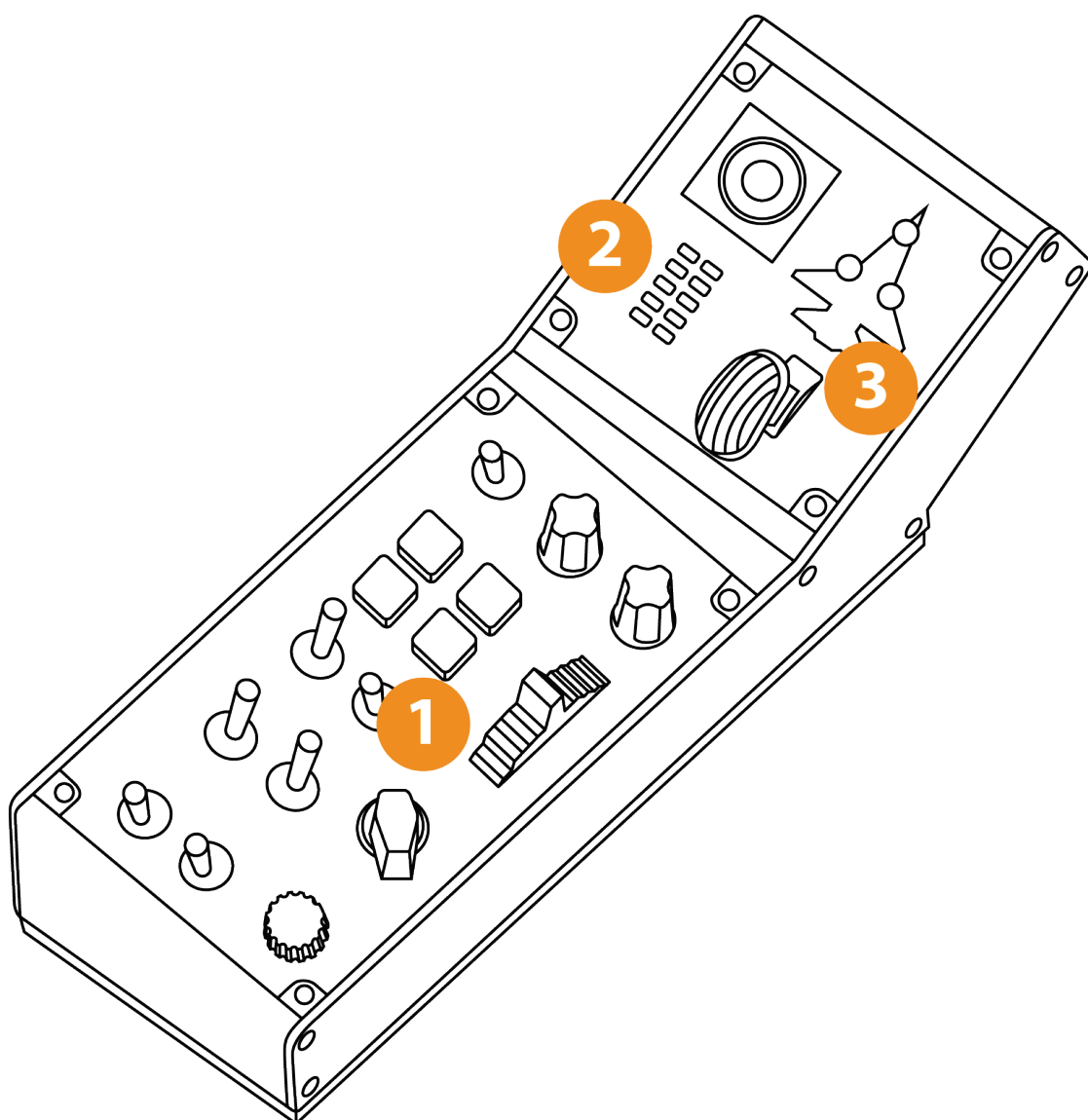
# 1. Verpackungsinhalt







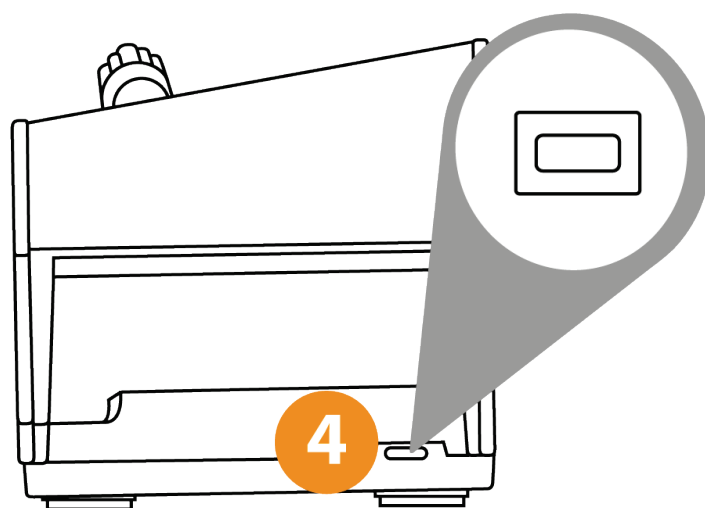
## 2. Funktionen des VIPER PANEL



**1. Hintergrundbeleuchtetes VIPER PANEL**

**2. Programmierbare LED-Anzeige**

**3. Fahrwerkshebel mit Kontrollleuchte**



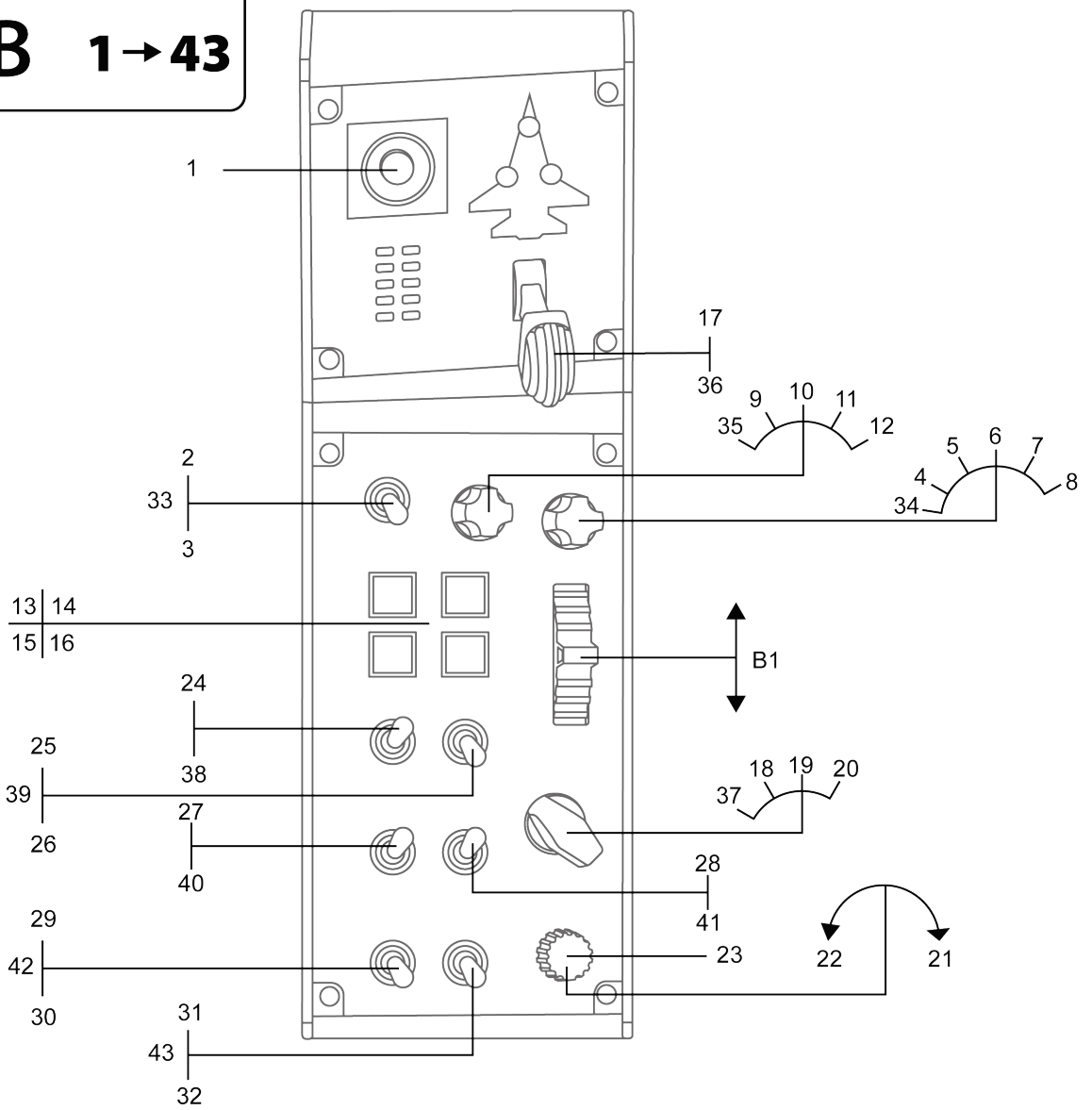
#### 4. USB-Anschluss (Typ C)





# Modus B: mit virtuellen Tasten

**B 1 → 43**

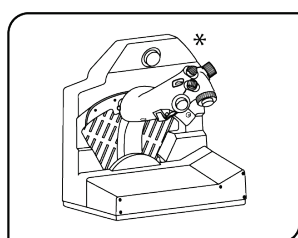




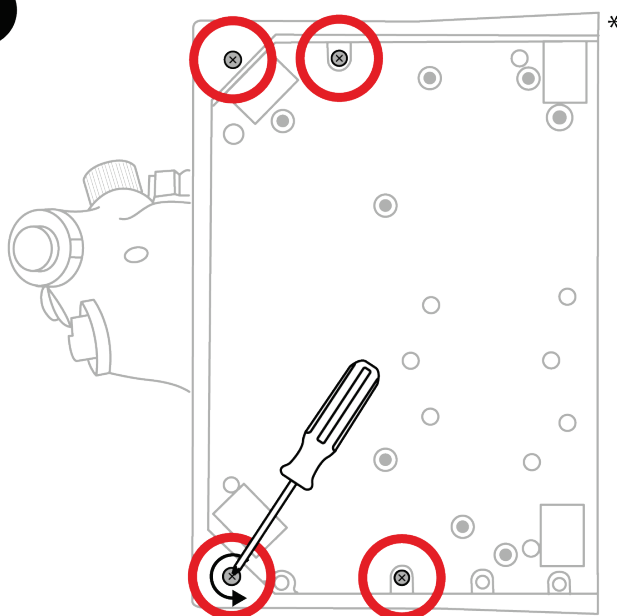
## 4. Montage des VIPER PANEL am VIPER TQS\*

*\*Das VIPER TQS gehört zum Lieferumfang des VIPER TQS Mission Pack. Es kann auch separat erworben werden.*

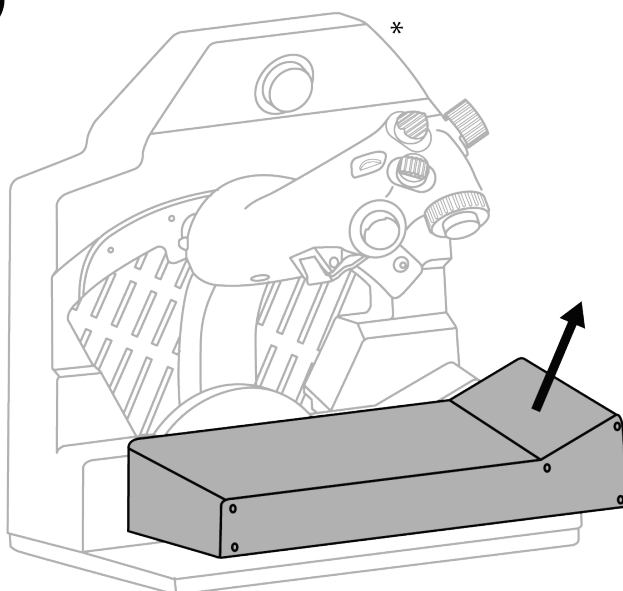
Das VIPER PANEL ist ein Steuerpanel, mit dem Sie Ihre Flug- und Kampffähigkeiten mit insgesamt 43 Tasten und 1 Achse erweitern können, die alle über die T.A.R.G.E.T-Software programmierbar sind. VIPER PANEL ist eine Erweiterung zum VIPER TQS.

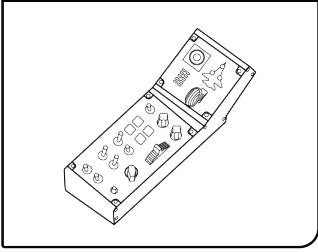


1

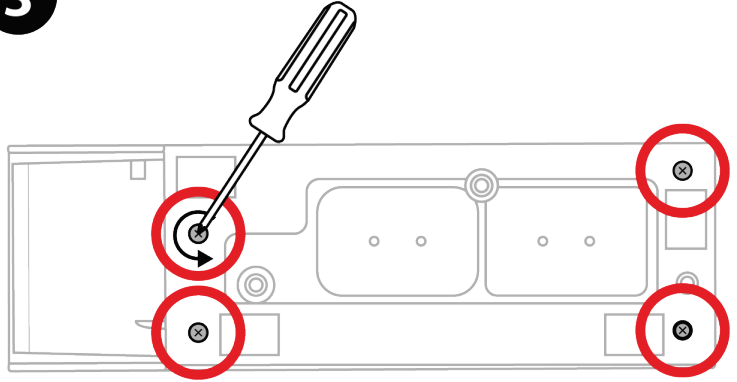


2

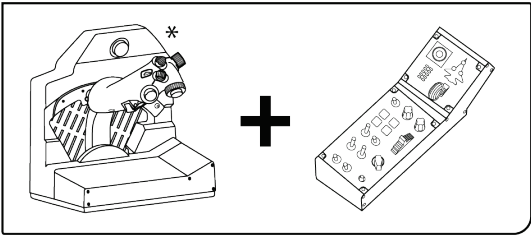
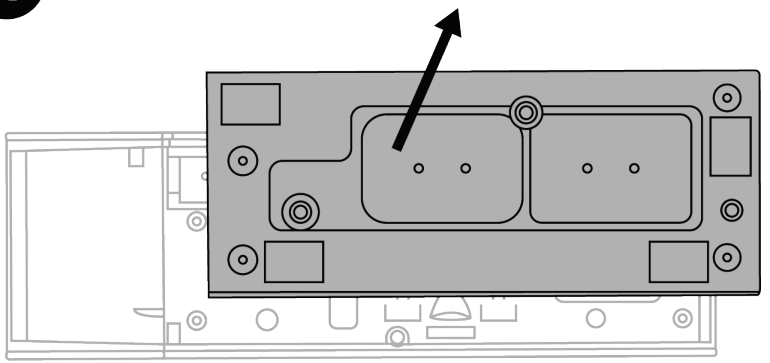




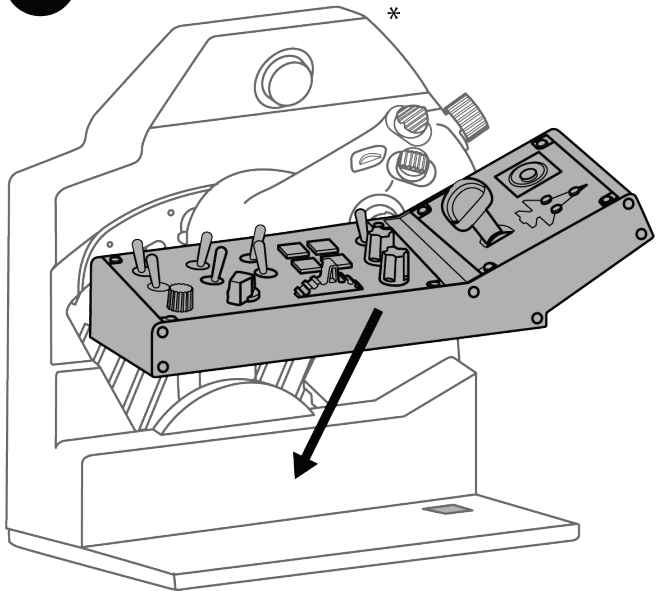
**3**



**4**

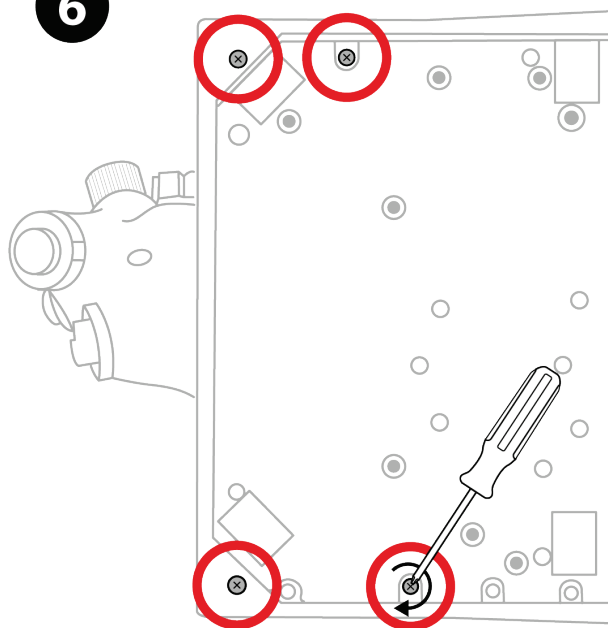


**5**

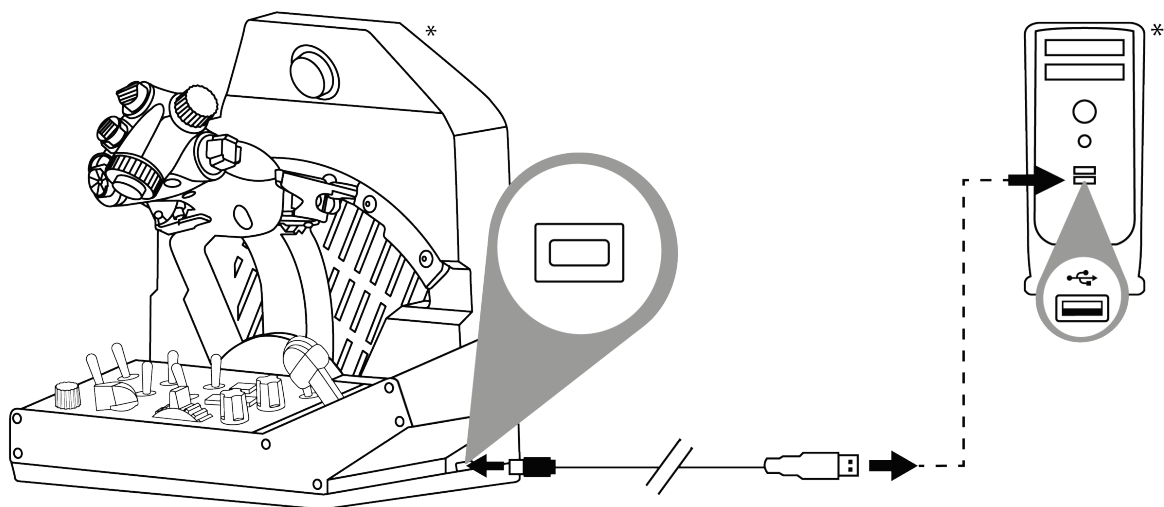




6



7



*\*Nicht im Lieferumfang enthalten*



## 5. Installation auf PC

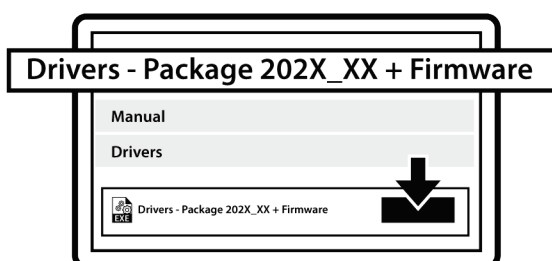
1



Bitte besuchen Sie

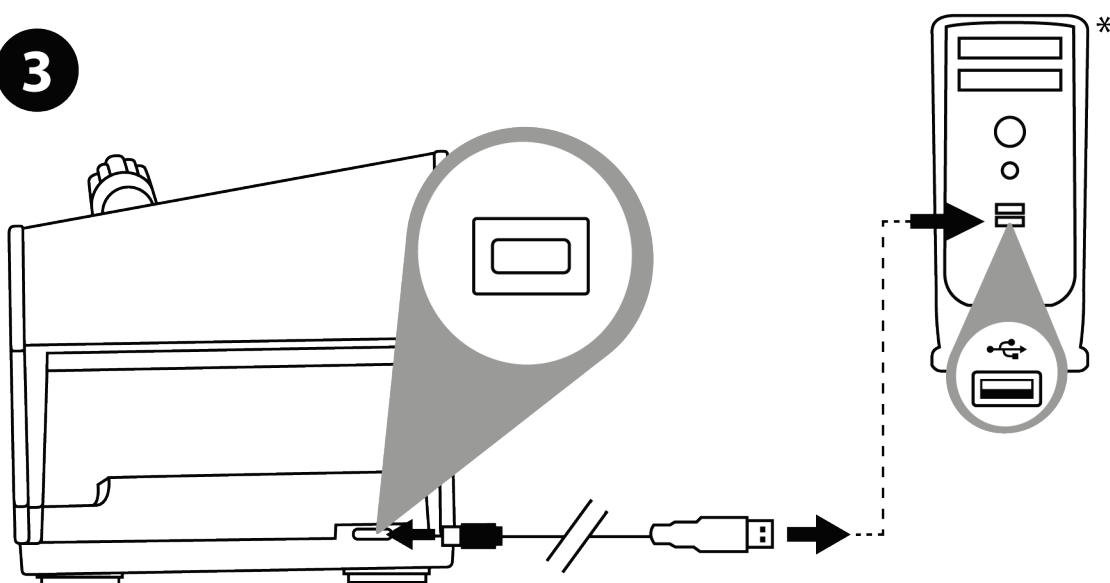
<https://support.thrustmaster.com/product/viper-panel/>.

2



Laden Sie den PC-Treiber und seine spezielle Schnittstelle für die Windows-Systemsteuerung herunter und installieren Sie ihn.

3



Sobald der PC-Treiber installiert ist, schließen Sie den USB-Stecker an einen der USB-Anschlüsse Ihres PCs an.

*\*Nicht im Lieferumfang enthalten*

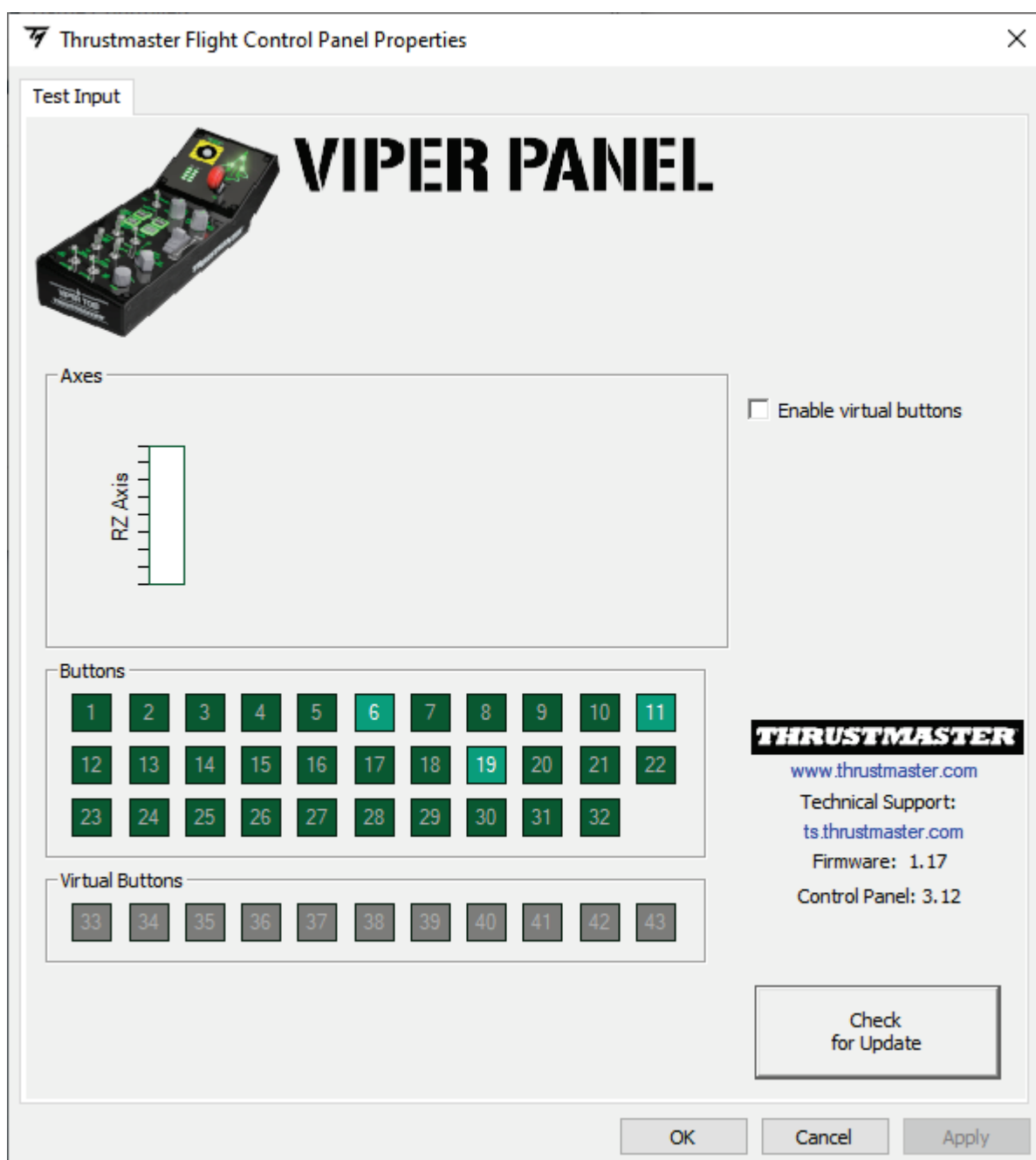




④ Um auf die Systemsteuerung zuzugreifen, wählen Sie **Start / Alle Apps / Thrustmaster / Control Panel** oder **Systemsteuerung** (in Windows 10).

Das Dialogfeld **Gamecontroller** wird angezeigt. Das Zubehör wird auf dem Bildschirm mit dem Namen **Viper Panel** und dem Status **OK** angezeigt.

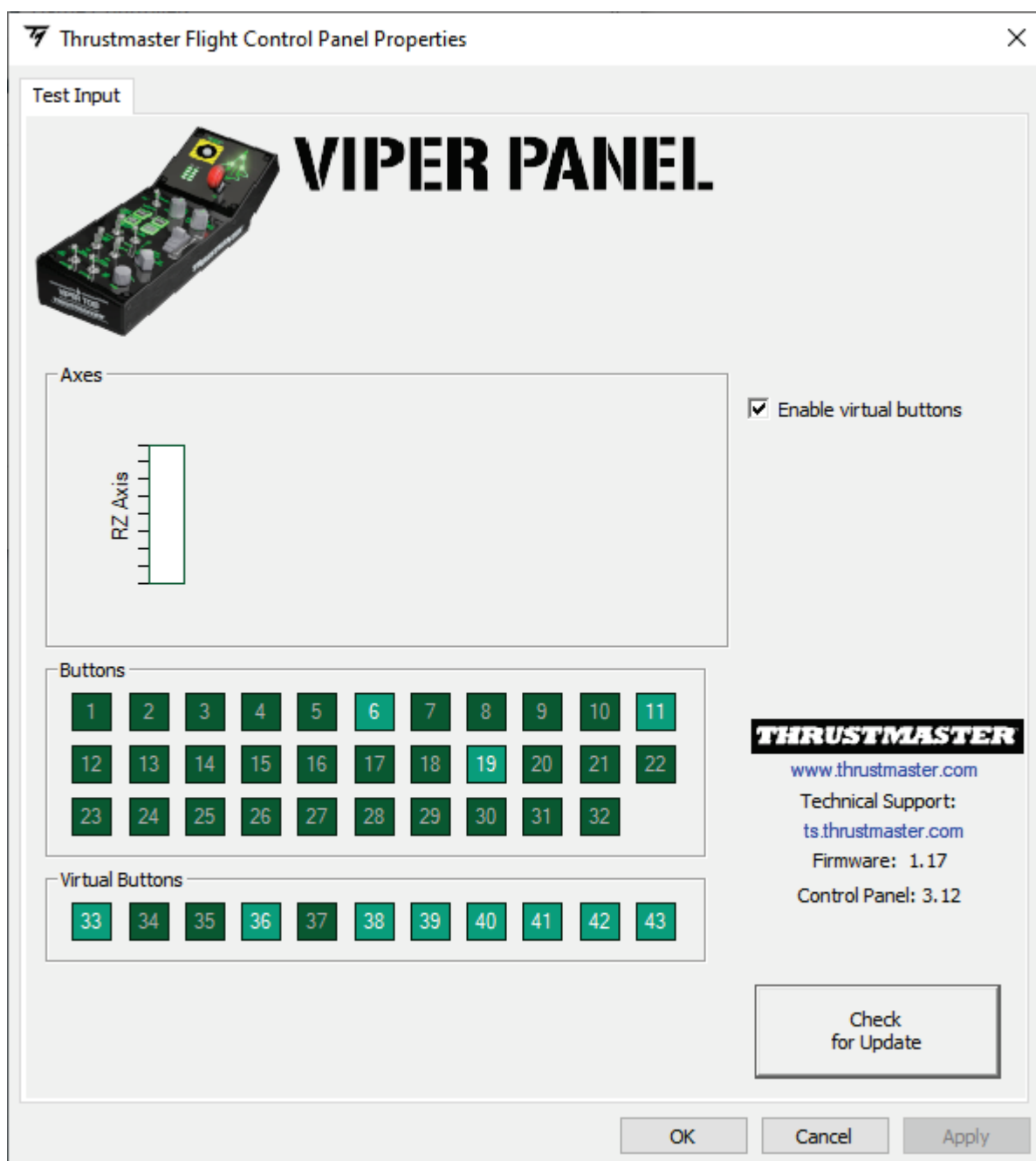
⑤ Klicken Sie im Dialogfeld **Gamecontroller** auf **Eigenschaften**, um alle Funktionen zu testen und anzuzeigen.





## Enable virtual buttons (Virtuelle Tasten aktivieren):

Mit dieser Funktion können Sie die virtuellen Tasten am VIPER PANEL (Tasten 33 bis 43). Klicken Sie auf **Apply** (Übernehmen), sobald Sie den gewünschten Modus ausgewählt haben.

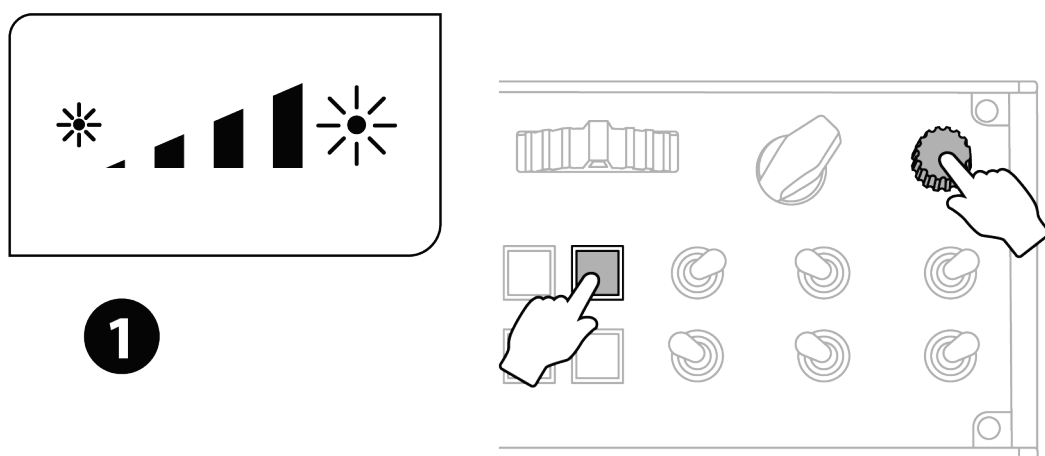


Die virtuellen Tasten sind bei dem VIPER PANEL standardmäßig deaktiviert.

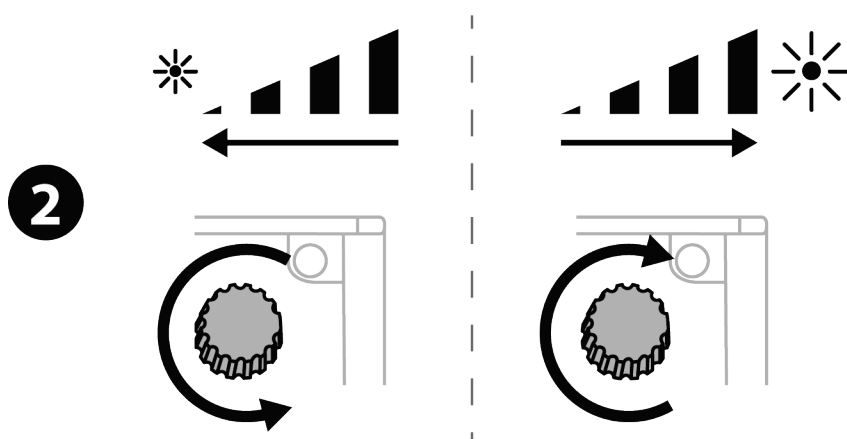


## 6. Hintergrundbeleuchtung des VIPER PANEL

Die Helligkeit der Hintergrundbeleuchtung des VIPER PANEL kann direkt über das Steuerpanel oder über die Software T.A.R.G.E.T (Thrustmaster Advanced pRogramming Graphical EdiTor) eingestellt werden. Es stehen zehn Helligkeitsstufen zur Verfügung: von 1 (minimale Helligkeit) bis 10 (maximale Helligkeit), wobei die Standardeinstellung bei 5 liegt.



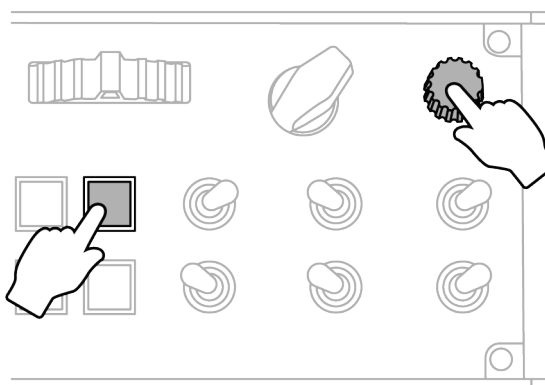
**1** Drücken Sie die Tasten 16 und 23 gleichzeitig für 2 Sekunden, bis die Taste 16 blinkt.



**2** Stellen Sie die gewünschte Helligkeit ein.



**3**



**3** Speichern Sie Ihre Einstellung, indem Sie erneut die Tasten 16 und 23 gleichzeitig für 2 Sekunden drücken. Taste 16 hört auf zu blinken.



## ***Einstellen der programmierbaren LEDs***

Das Einstellen der 10 programmierbaren LEDs des Steuerpanels erfolgt direkt über die **T.A.R.G.E.T (Thrustmaster Advanced pRogramming Graphical EdiTor)**-Software.



## 7. Erweiterte Programmiersoftware

### T.A.R.G.E.T



Bitte besuchen Sie

<https://support.thrustmaster.com/product/viper-panel/>

Laden Sie im Bereich **Software** die erweiterte Programmiersoftware T.A.R.G.E.T herunter und installieren Sie diese.



## ***Hauptmerkmale von T.A.R.G.E.T***

- Verschiedene Konfigurationsmöglichkeiten für die Achsen.
- Verschiedene Programmierstufen: Basic, Advanced und Script.
- Verwendung des Drag-and-Drop-Prinzips.
- Möglichkeit der Kombination des VIPER PANEL mit verschiedenen Thrustmaster-Joysticks (VIPER TQS, HOTAS Cougar, HOTAS Warthog, T.16000M, MFD Cougar Pack, die alle auch mit T.A.R.G.E.T kompatibel sind), so dass sie als ein einziges USB-Gerät erkannt werden.
- Zugriff auf erweiterte Profile, die von der Thrustmaster-Community erstellt wurden.



## 8. FAQ und technischer Support

Haben Sie Fragen zum VIPER PANEL oder haben Sie technische Probleme? Dann besuchen Sie bitte die Website des technischen Supports von Thrustmaster:

<https://support.thrustmaster.com/product/viper-panel/>.





# **THRUSTMASTER®**

## **VIPER PANEL**

**Voor de PC (Windows 10/11)**

### **Handleiding**



**Lees zorgvuldig** de instructies in deze handleiding **voordat** u het product installeert, **voordat** u het product gebruikt en **voordat** u onderhoud uitvoert. Volg de veiligheidsvoorschriften. Als u deze instructies niet opvolgt, bestaat de kans op ongelukken en/of schade. Bewaar deze handleiding zodat u de instructies in de toekomst kunt raadplegen.

# INHOUDSOPGAVE

1.	INHOUD VAN DE VERPAKKING .....	5
2.	VIPER PANEL-VOORZIENINGEN.....	6
3.	TOEWIJZEN VAN KNOPPEN EN ASSEN ...	8
4.	INSTALLATIE VAN HET VIPER PANEL OP DE VIPER TQS* .....	10
5.	INSTALLATIE OP DE PC .....	13
6.	VIPER PANEL- ACHTERGRONDVERLICHTING.....	16
7.	T.A.R.G.E.T GEAVANCEERDE PROGRAMMEERSOFTWARE.....	19
8.	FAQ EN TECHNISCHE ONDERSTEUNING .....	21



Zet de motoren op maximale stuwkracht en vlieg de gevarenzone in met het iconische bedieningspaneel van de U.S. Air Force VIPER, 's werelds meest gebruikte moderne gevechtsvliegtuig.

Til uw cockpit naar het volgende niveau met het VIPER PANEL dat los gebruikt kan worden of als een aanvulling op VIPER TQS\* en dat over een volledige set bedieningen beschikt.

Deze handleiding helpt u bij het installeren en bij het onder de best mogelijke omstandigheden gebruiken van uw VIPER PANEL. Lees, voordat u het luchtruim kiest, zorgvuldig alle instructies en waarschuwingen: ze helpen u het meeste plezier uit uw product te halen.



## **De firmware bijwerken**

Om ervoor te zorgen dat het VIPER PANEL goed functioneert in games, moet u de firmware bijwerken naar de meest recente versie.

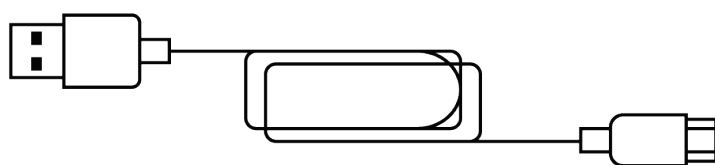
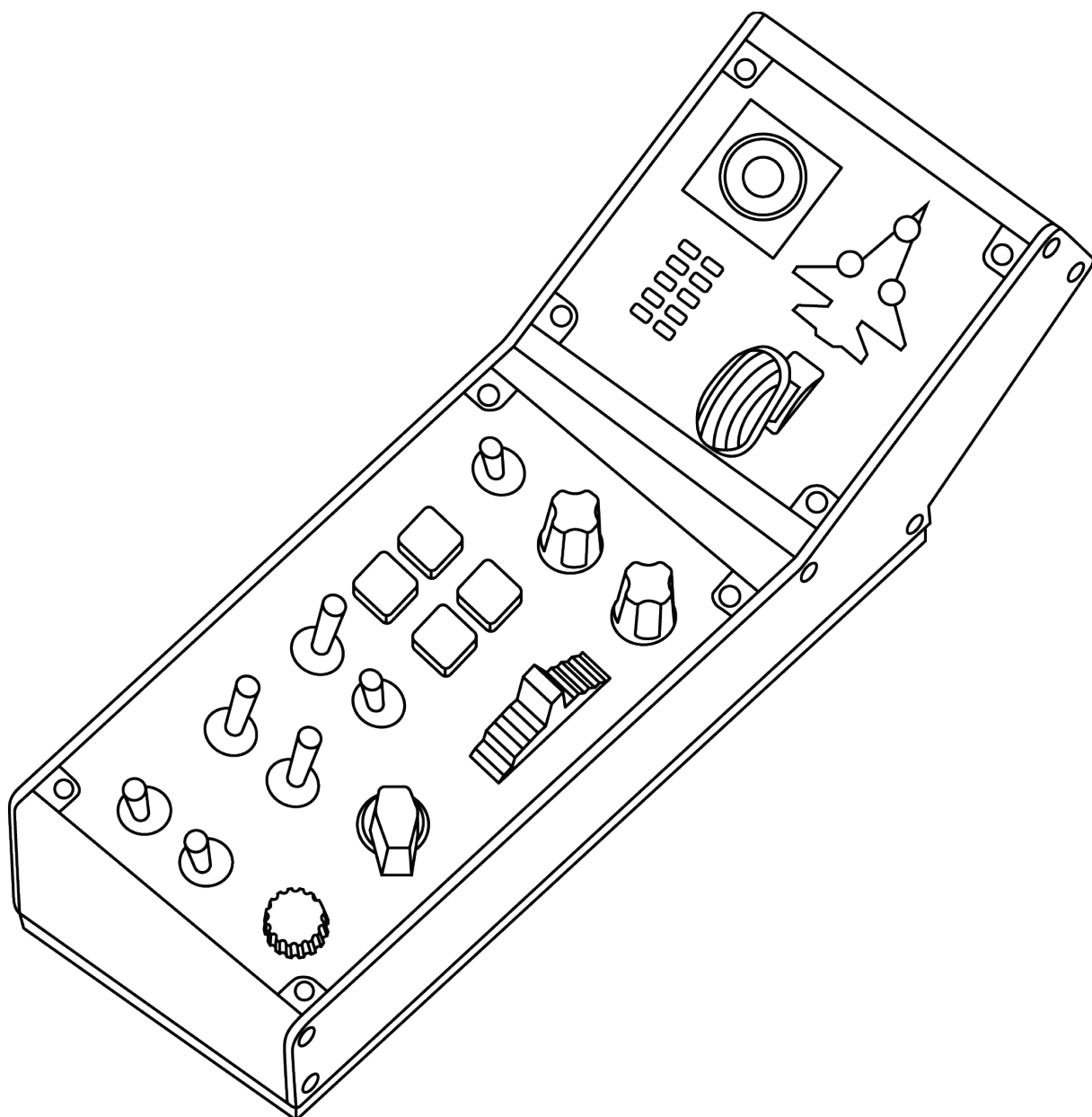
Voor het bijwerken van de firmware gaat u naar

**<https://support.thrustmaster.com/product/viper-panel/>**

Selecteer **Firmware** en volg de instructies inclusief de procedure voor het downloaden en installeren.

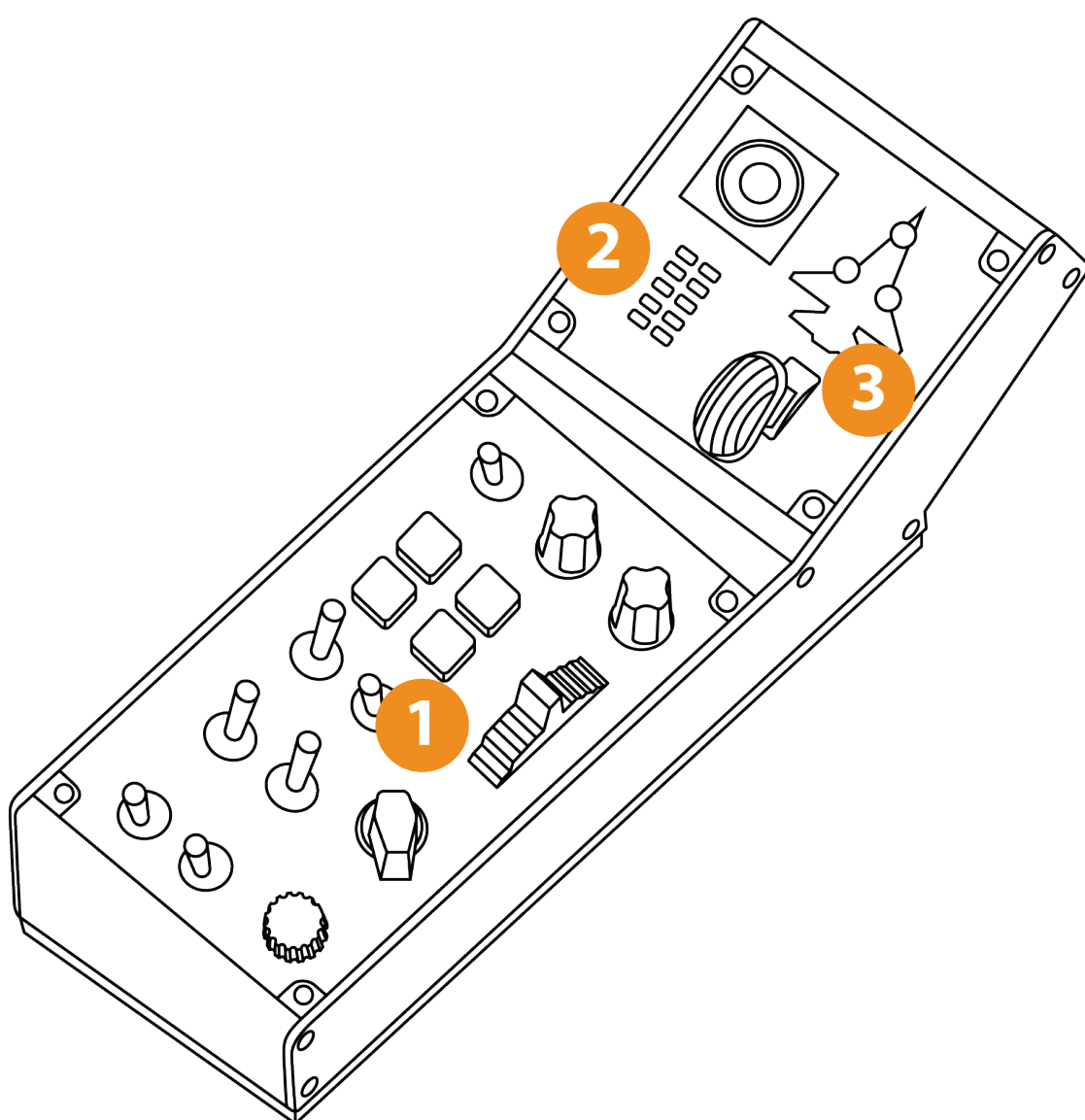


# 1. Inhoud van de verpakking





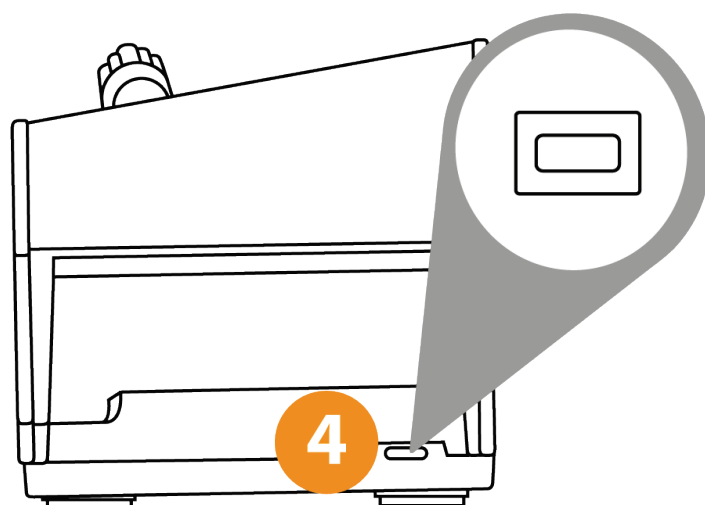
## 2. VIPER PANEL-voorzieningen



**1. VIPER PANEL met achtergrondverlichting**

**2. Programmeerbare LED's**

**3. Landingsgestelhendel met indicatielampje**

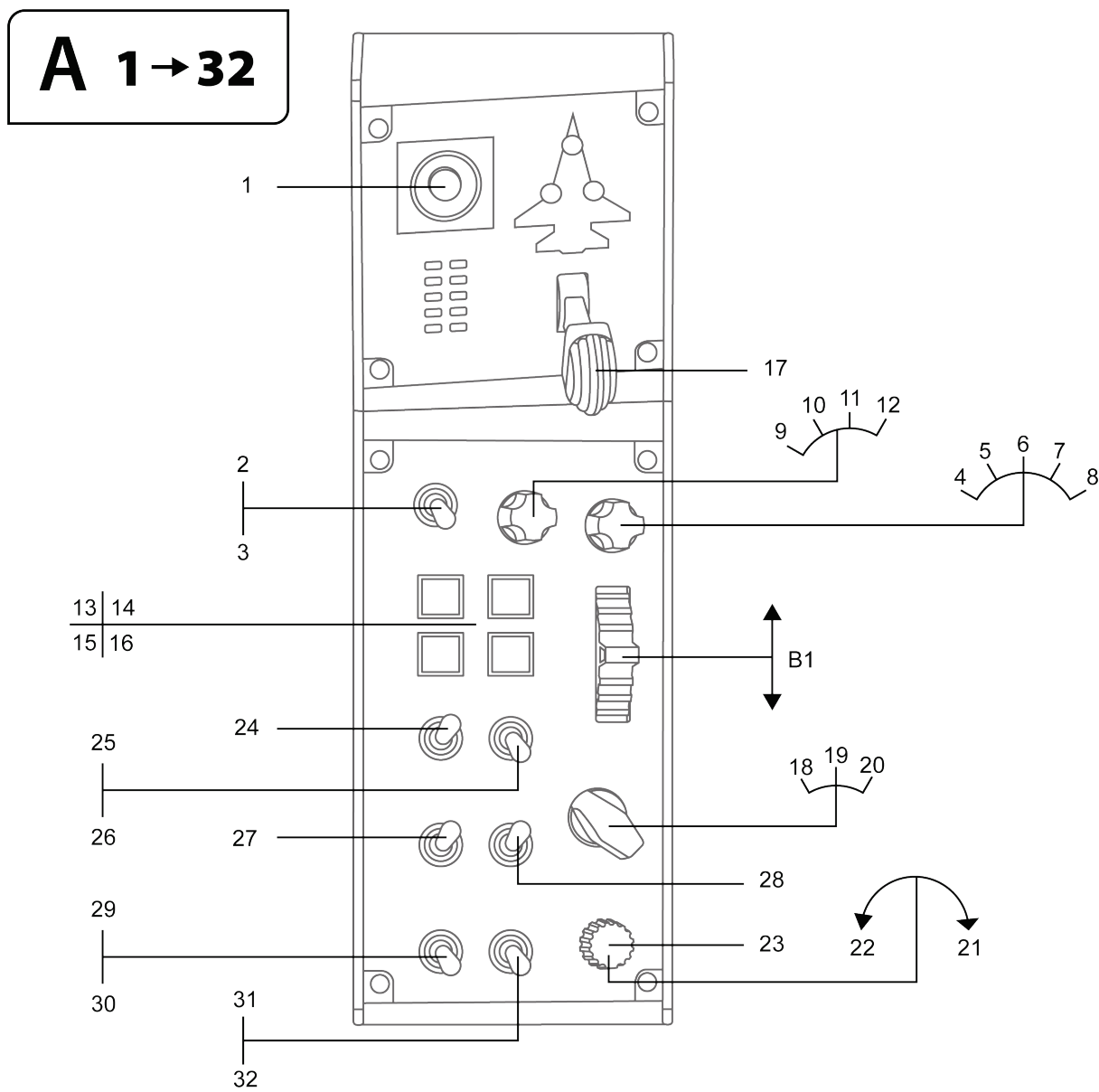


#### **4. USB-connector (type C)**



### 3. Toewijzen van knoppen en assen

Toewijzing van de 32 knoppen en 1 as in modus A (zonder virtuele knoppen)

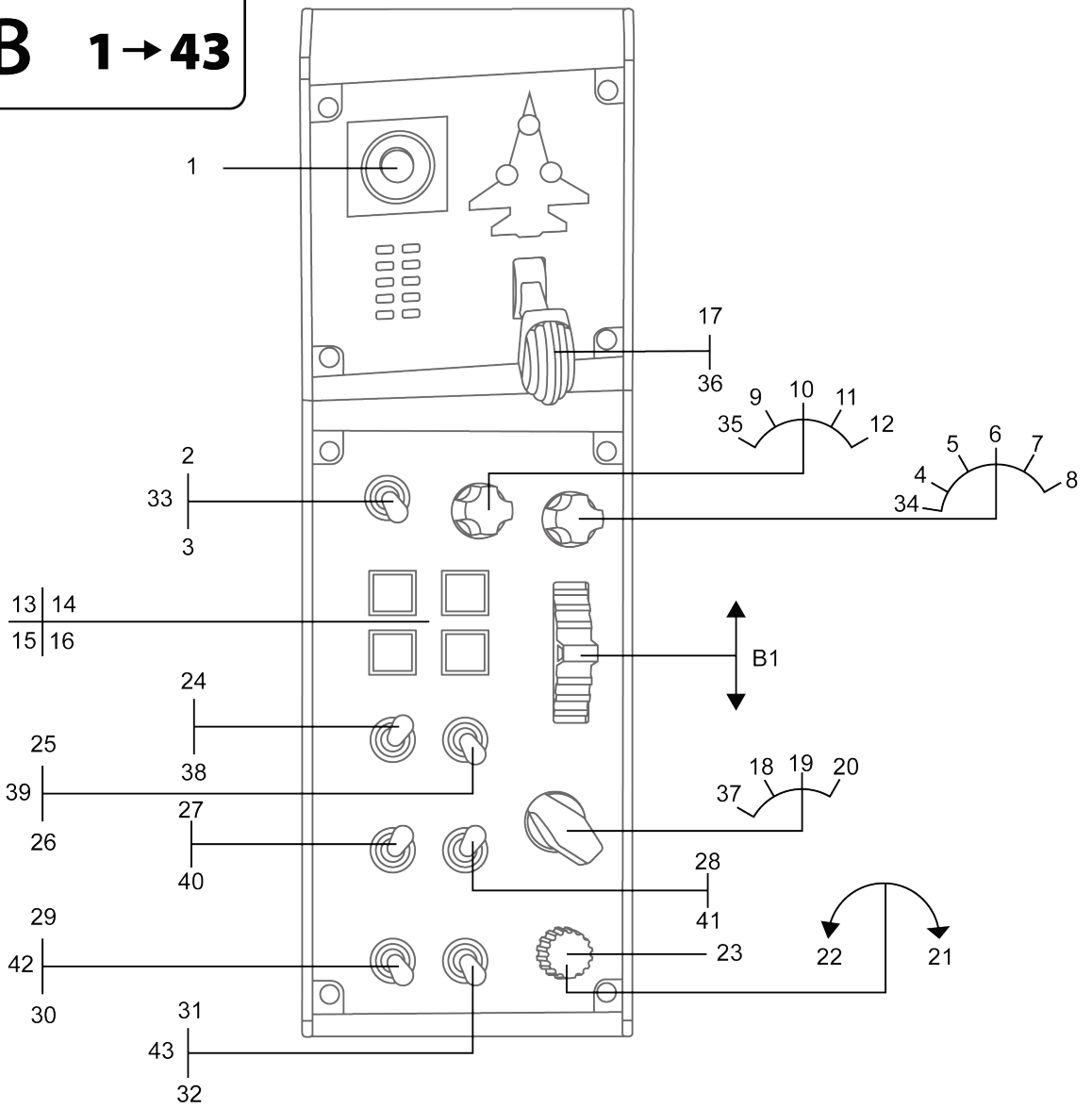






# Modus B: met virtuele knoppen

**B 1 → 43**

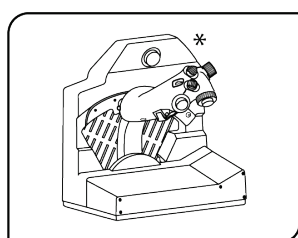




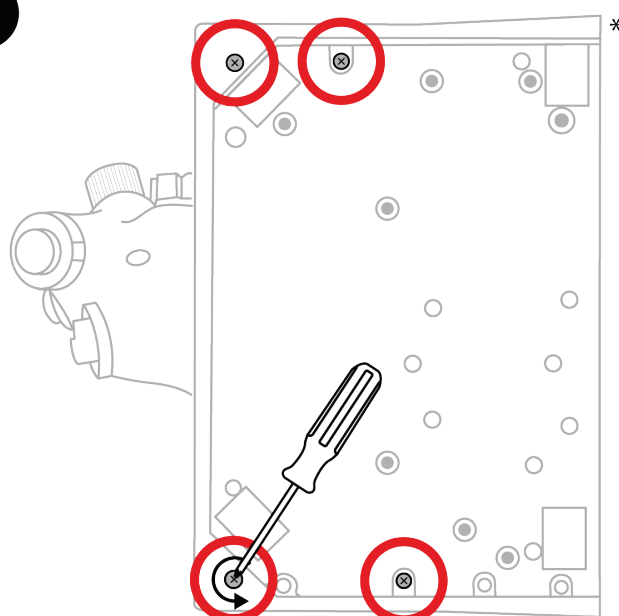
## 4. Installatie van het VIPER PANEL op de VIPER TQS\*

*De \*VIPER TQS wordt meegeleverd met de VIPER TQS Mission Pack. Het kan ook los worden aangeschaft.*

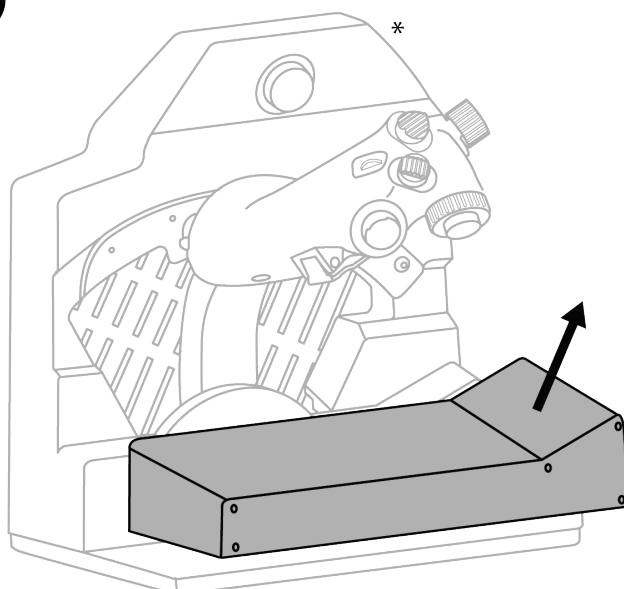
Het VIPER PANEL is een bedieningspaneel waarmee u uw vlucht-/gevechtsmogelijkheden kunt uitbreiden met een totaal van 43 knoppen en 1 as die alle programmeerbaar zijn via de T.A.R.G.E.T-software. Het VIPER PANEL is een aanvulling op de VIPER TQS.

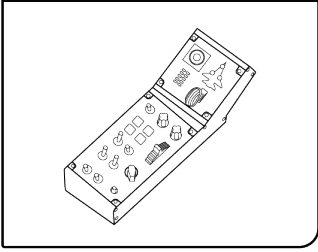


1

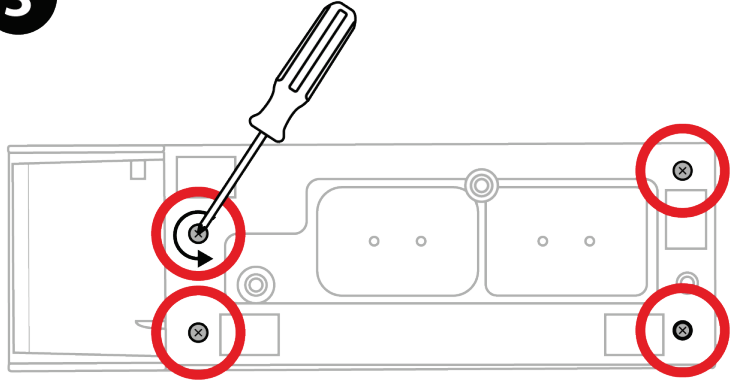


2

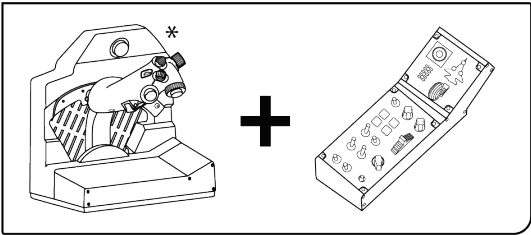
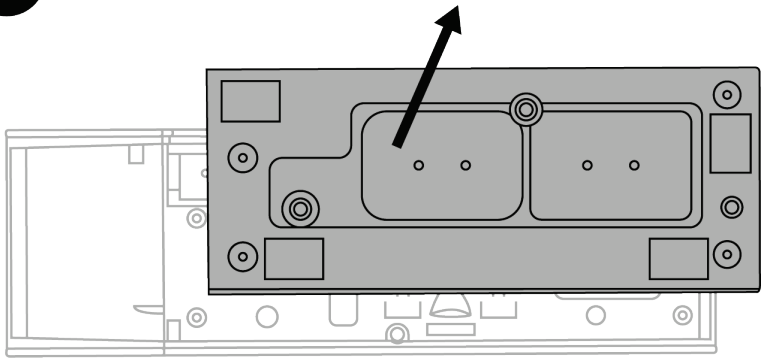




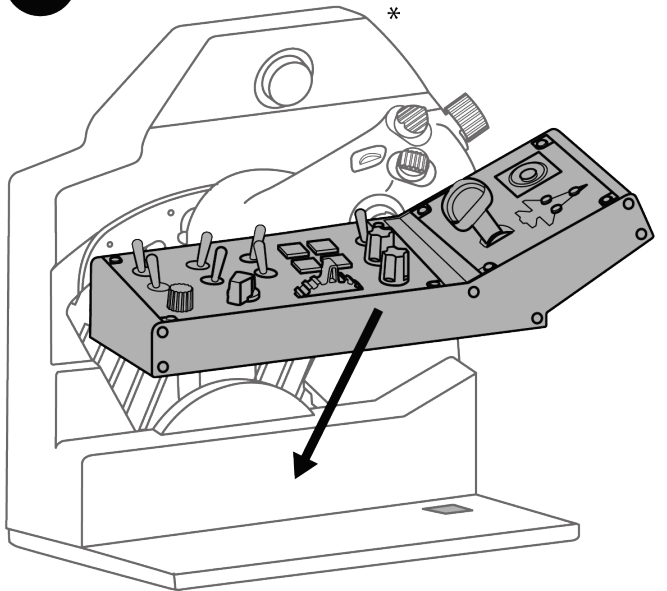
**3**



**4**

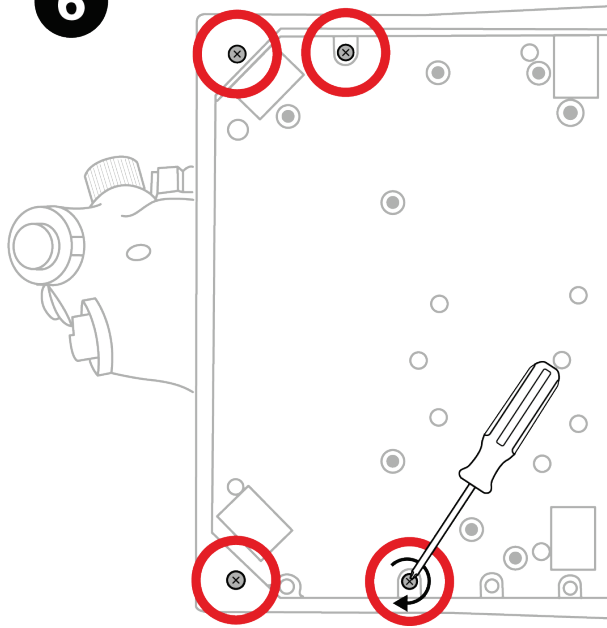


**5**

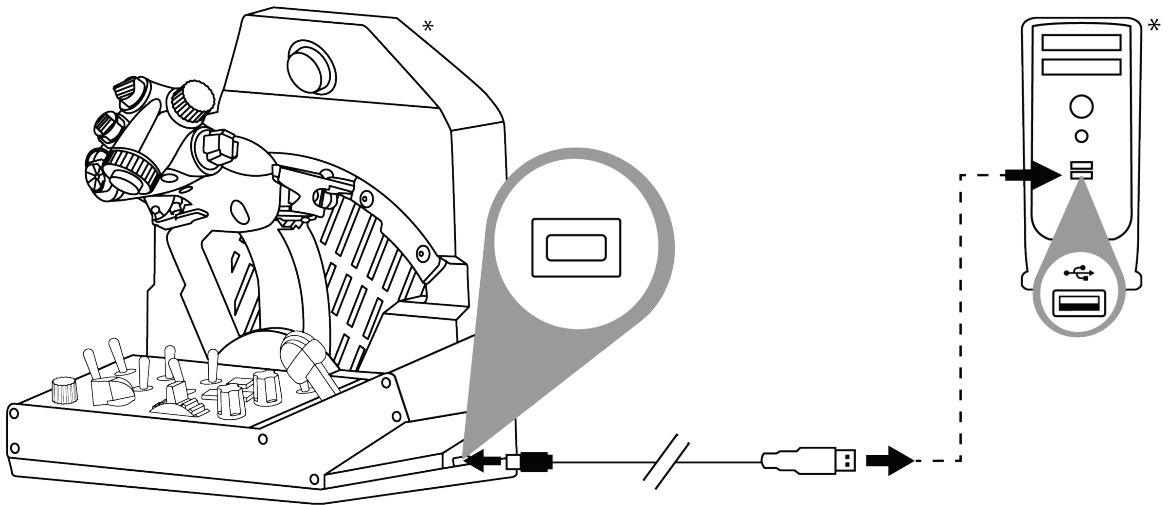




6



7



*\*Niet meegeleverd*



## 5. Installatie op de PC

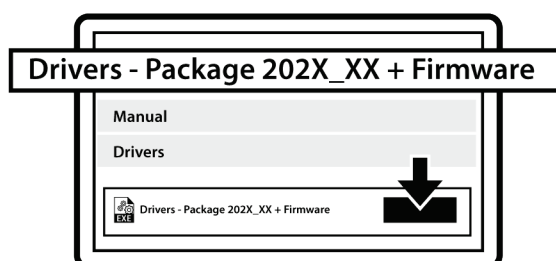
1



Ga naar

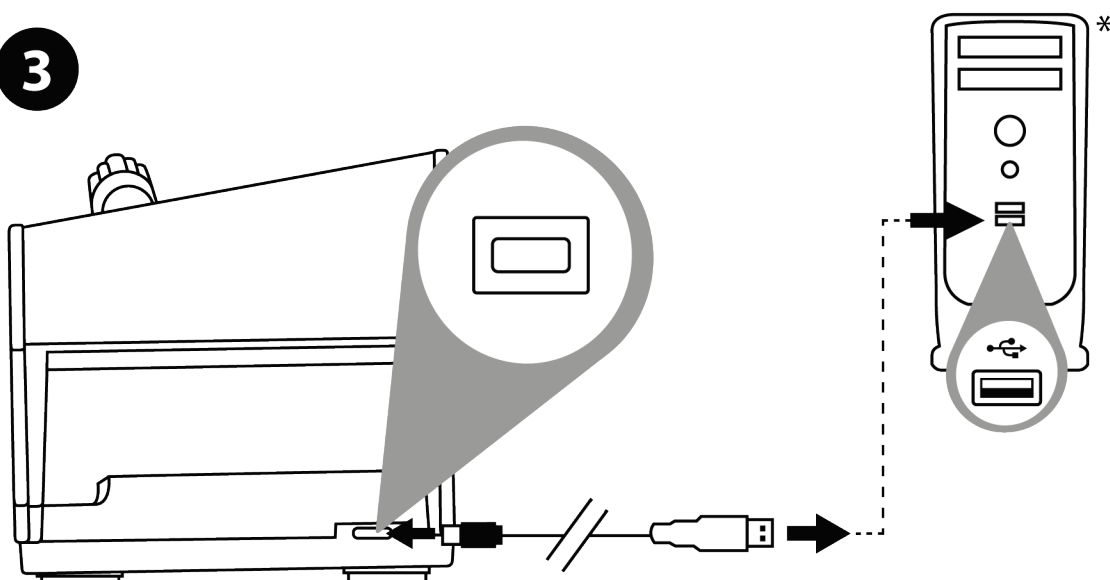
<https://support.thrustmaster.com/product/viper-panel/>

2



Download en installeer de PC-driver en de speciaal aangepaste interface voor het Windows-configuratiescherm.

3



Sluit, nadat de PC-driver is geïnstalleerd, de USB-connector aan op een van de USB-poorten van uw PC.

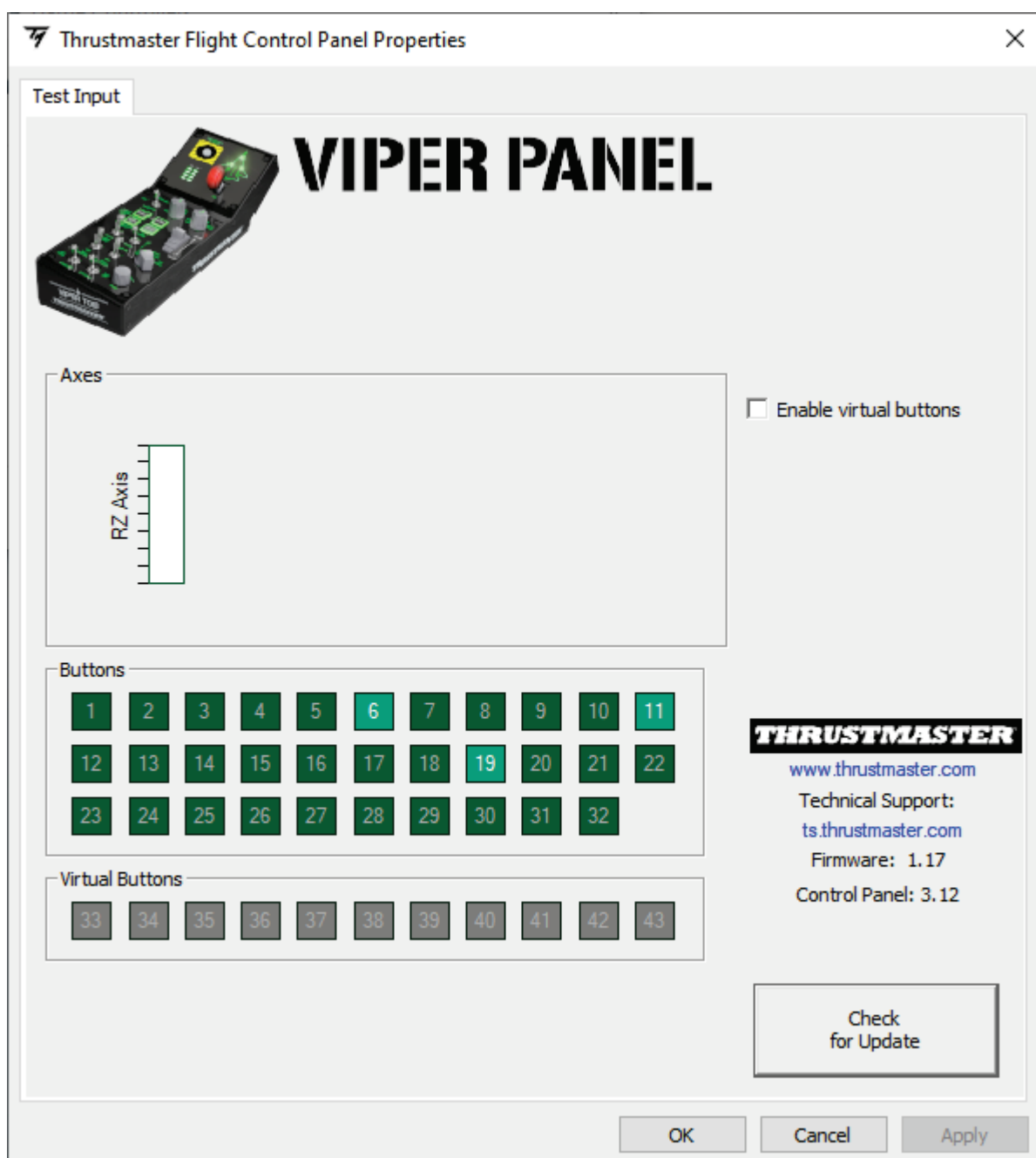
*\*Niet meegeleverd*



④ Voor toegang tot het Control Panel, gaat u naar **Start / Thrustmaster / Control Panel** of **Configuratieschermb** (in Windows 10).

Het dialoogvenster **Spelbesturingen** wordt weergegeven. Het apparaat wordt in het venster weergegeven met de naam **Viper Panel** en de status **OK**.

⑤ Klik op **Eigenschappen** in het dialoogvenster **Spelbesturingen** om alle functies te bekijken en te testen.






## Enable virtual buttons (Virtuele knoppen inschakelen):

Met deze functie kunt u de virtuele knoppen op het VIPER PANEL (knop 33 t/m 43) in- of uitschakelen. Klik op **Apply** (Toepassen) nadat u de modus hebt geselecteerd die u wilt gebruiken.

Thrustmaster Flight Control Panel Properties

Test Input

 **VIPER PANEL**

Axes

RZ Axis

Enable virtual buttons

Buttons

1	2	3	4	5	6	7	8	9	10	11
12	13	14	15	16	17	18	19	20	21	22
23	24	25	26	27	28	29	30	31	32	

Virtual Buttons

33	34	35	36	37	38	39	40	41	42	43
----	----	----	----	----	----	----	----	----	----	----

**THRUSTMASTER**

[www.thrustmaster.com](http://www.thrustmaster.com)  
Technical Support:  
[ts.thrustmaster.com](mailto:ts.thrustmaster.com)  
Firmware: 1.17  
Control Panel: 3.12

Check for Update

OK Cancel Apply



De virtuele knoppen zijn standaard uitgeschakeld op het VIPER PANEL.



## 6. VIPER

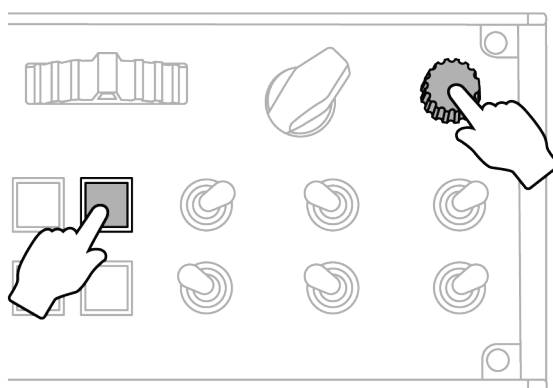
## PANEL-

### achtergrondverlichting

De intensiteit van de achtergrondverlichting van het VIPER PANEL kan worden aangepast in de T.A.R.G.E.T-software (Thrustmaster Advanced pRogramming Graphical EdiTor). Er zijn tien intensiteitsniveaus beschikbaar: van 1 (minimale intensiteit) tot 10 (maximale intensiteit), waarbij 5 het ingestelde standaardniveau is.

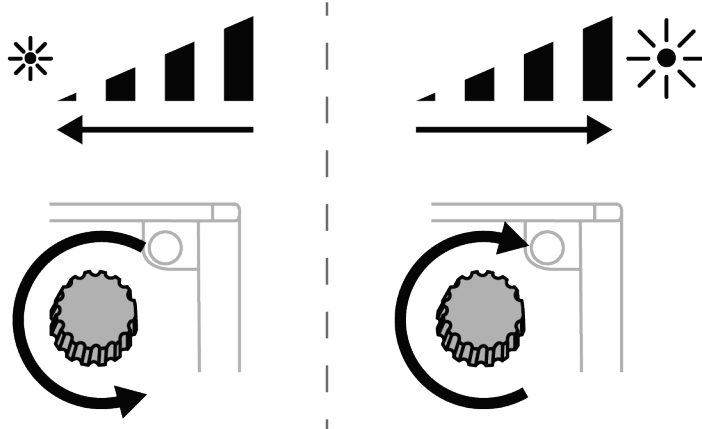


1



1 Druk 2 seconden lang de knoppen 16 en 23 tegelijk in totdat knop 16 knippert.

2

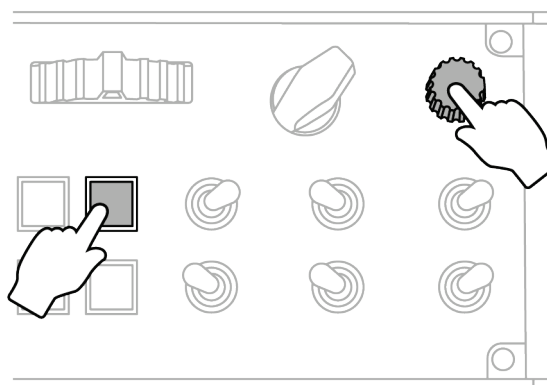


2 Pas de intensiteit aan op het gewenste niveau.





**3**



**3** Sla uw instelling op door nogmaals 2 seconden de knoppen 16 en 23 tegelijk in te drukken. Knop 16 stopt met knippen.



## *De programmeerbare LED's aansturen*

Het beheer van de 10 programmeerbare LED's van het bedieningspaneel wordt rechtstreeks uitgevoerd via de **T.A.R.G.E.T**-software (**Thrustmaster Advanced pRogramming Graphical EdiTor**).



## 7. T.A.R.G.E.T

geavanceerde

## programmeersoftware



Ga naar

<https://support.thrustmaster.com/product/viper-panel/>

Ga naar de sectie **Software** en download en installeer de geavanceerde T.A.R.G.E.T-programmeersoftware.



## ***Belangrijkste kenmerken van T.A.R.G.E.T***

- Verschillende mogelijke configuraties voor de assen.
- Verschillende mogelijke programmeerniveaus: Basic, Advanced en Script.
- Gebruik van Drag & Drop.
- De mogelijkheid om VIPER PANEL te combineren met andere Thrustmaster-joysticks (VIPER TQS, HOTAS Cougar, HOTAS Warthog, T.16000M, MFD Cougar Pack die alle compatibel zijn met T.A.R.G.E.T) waardoor ze herkend worden als één enkel USB-apparaat.
- Toegang tot geavanceerde profielen gemaakt door de Thrustmaster-community.



## 8. FAQ en technische ondersteuning

Hebt u vragen over het VIPER PANEL of komt u technische problemen tegen? Ga dan naar de website voor technische ondersteuning van Thrustmaster:

<https://support.thrustmaster.com/product/viper-panel/>.



# **THRUSTMASTER®**

## **VIPER PANEL**

**Per PC (Windows 10/11)**

### **Manuale d'uso**



**Leggi attentamente** le istruzioni riportate nel presente manuale **prima** di installare il prodotto, **prima** di qualsiasi uso del prodotto e **prima** di qualsiasi intervento di manutenzione. Assicurati di rispettare le istruzioni sulla sicurezza: il mancato rispetto di tali istruzioni potrebbe causare incidenti e/o danni. Conserva questo manuale in modo tale da poterne consultare le istruzioni in futuro.

# INDICE

<b>1.</b>	<b>CONTENUTO DELLA CONFEZIONE.....</b>	<b>5</b>
<b>2.</b>	<b>CARATTERISTICHE DEL VIPER PANEL....</b>	<b>6</b>
<b>3.</b>	<b>MAPPATURA DI PULSANTI E ASSI.....</b>	<b>8</b>
<b>4.</b>	<b>INSTALLAZIONE DEL VIPER PANEL SUL VIPER TQS* .....</b>	<b>10</b>
<b>5.</b>	<b>INSTALLAZIONE SU PC .....</b>	<b>13</b>
<b>6.</b>	<b>RETROILLUMINAZIONE DEL VIPER PANEL.</b>	<b>16</b>
<b>7.</b>	<b>SOFTWARE DI PROGRAMMAZIONE AVANZATA T.A.R.G.E.T .....</b>	<b>19</b>
<b>8.</b>	<b>FAQ E ASSISTENZA TECNICA .....</b>	<b>21</b>



Accendi i tuoi motori e vola nella zona di pericolo con l'iconico pannello di controllo del VIPER della U.S. Air Force: il moderno aereo da caccia più utilizzato al mondo!

Alza il livello del tuo abitacolo grazie al VIPER PANEL — utilizzabile singolarmente o come complemento del VIPER TQS\* e dotato di un completo set di controlli.

Questo manuale ti aiuterà a installare e utilizzare al meglio il tuo VIPER PANEL. Prima di decollare, assicurati di aver letto con attenzione tutti i presenti avvisi e istruzioni: ti aiuteranno a divertirti al massimo utilizzando il tuo prodotto.





## **Aggiornamento del firmware**

Affinché il VIPER PANEL funzioni correttamente nei videogiochi, dovrai aggiornarne il firmware.

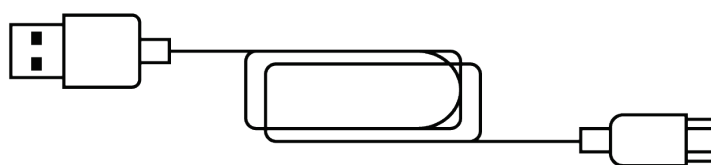
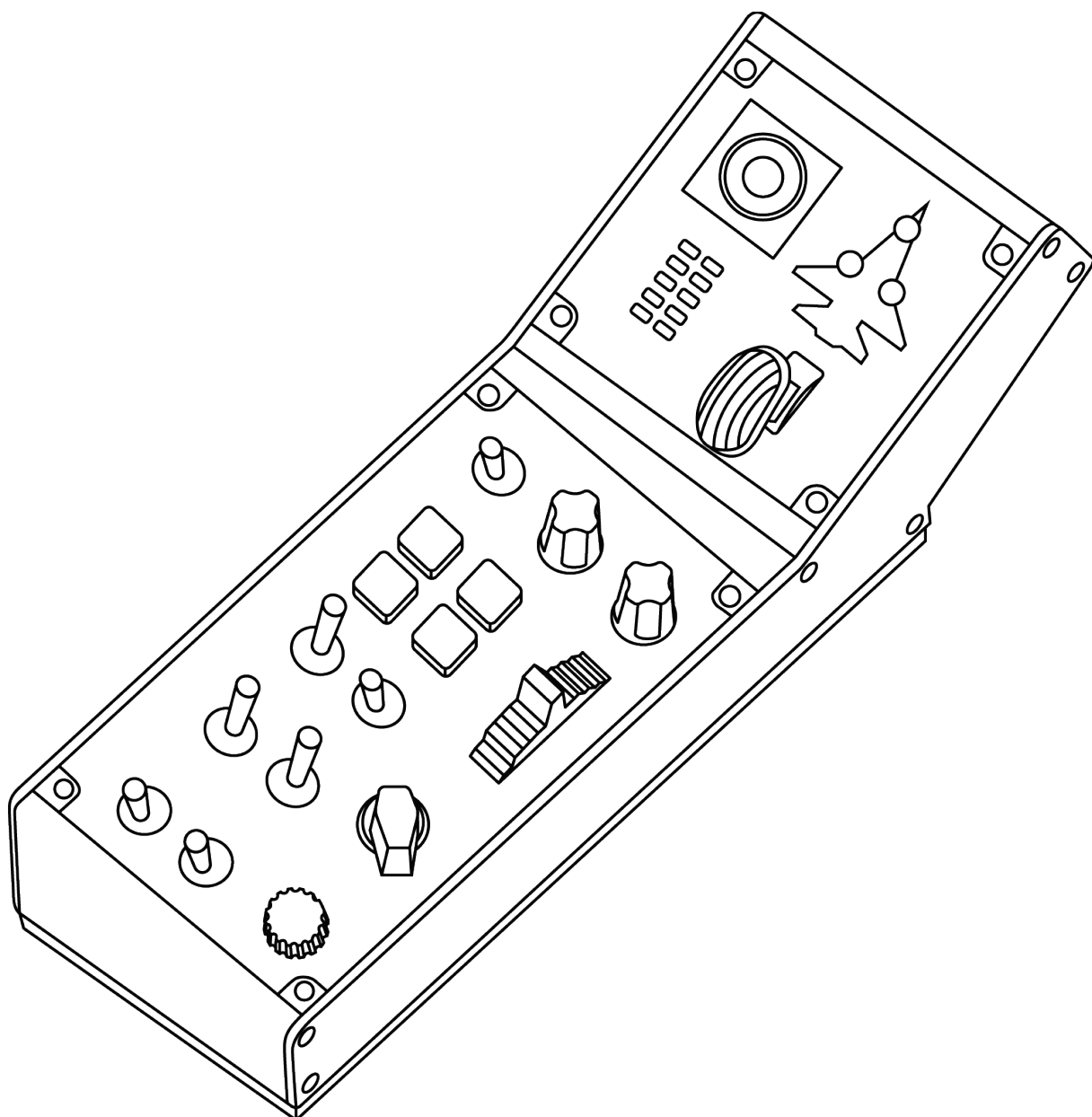
Per eseguire l'aggiornamento, visita la pagina:

**<https://support.thrustmaster.com/product/viper-panel/>**

Seleziona **Firmware** e segui le istruzioni, comprese le procedure di download e installazione.

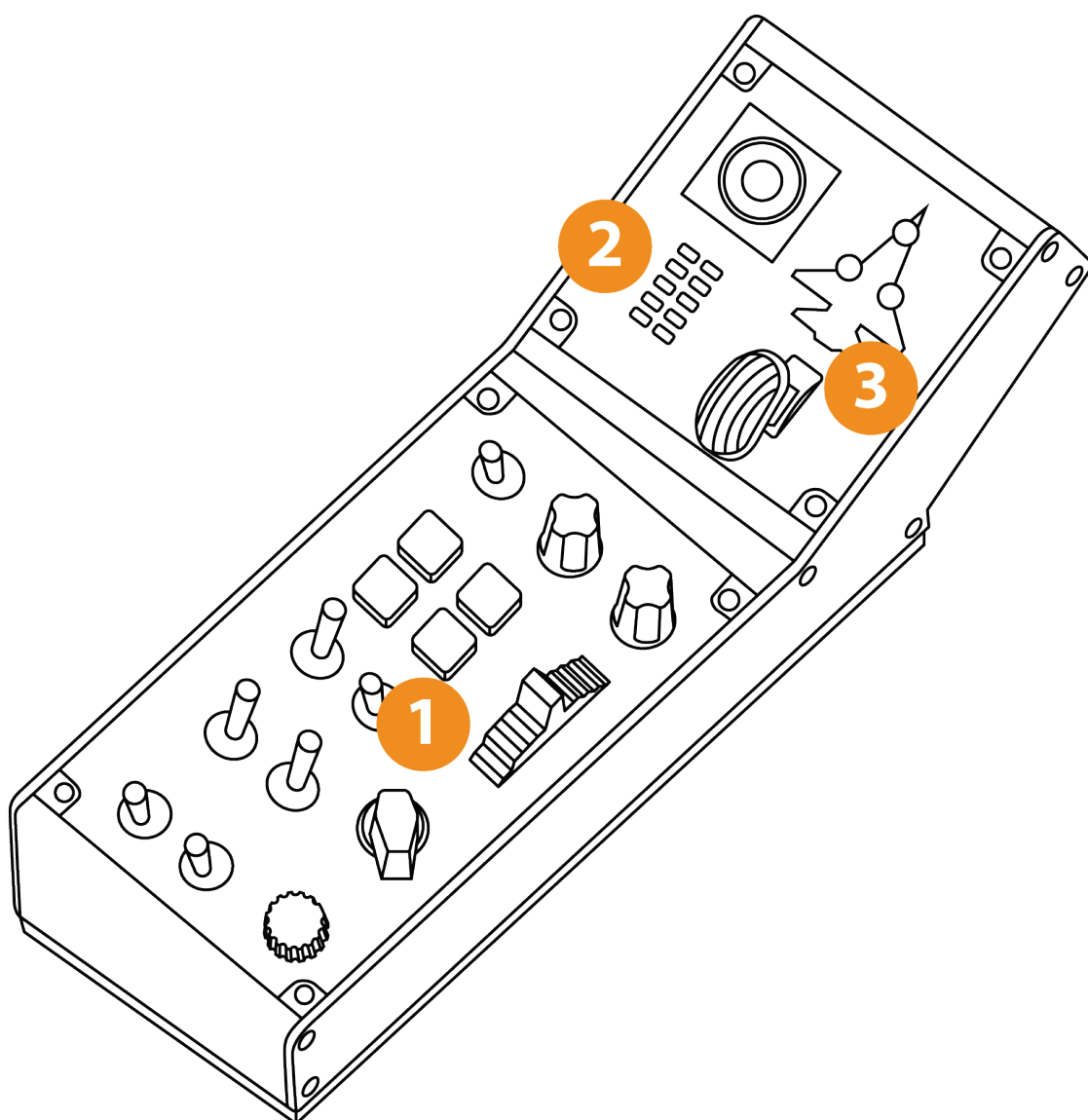


# 1. Contenuto della confezione





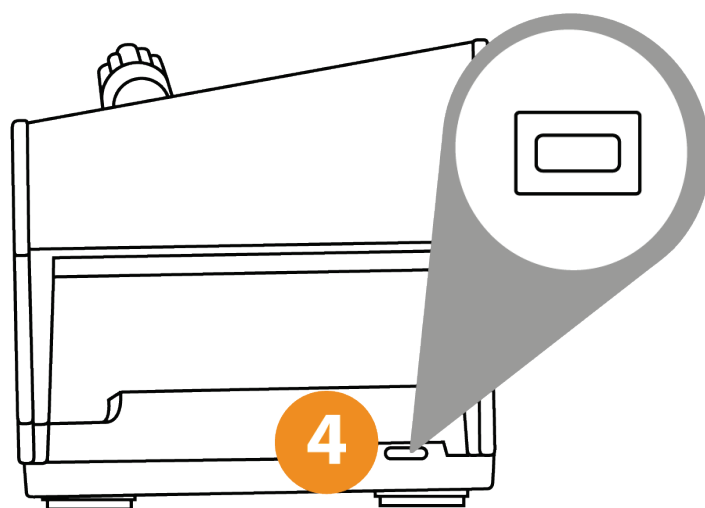
## 2. Caratteristiche del VIPER PANEL



**1. VIPER PANEL retroilluminato**

**2. Display a LED programmabili**

**3. Leva carrello di atterraggio con indicatore luminoso**

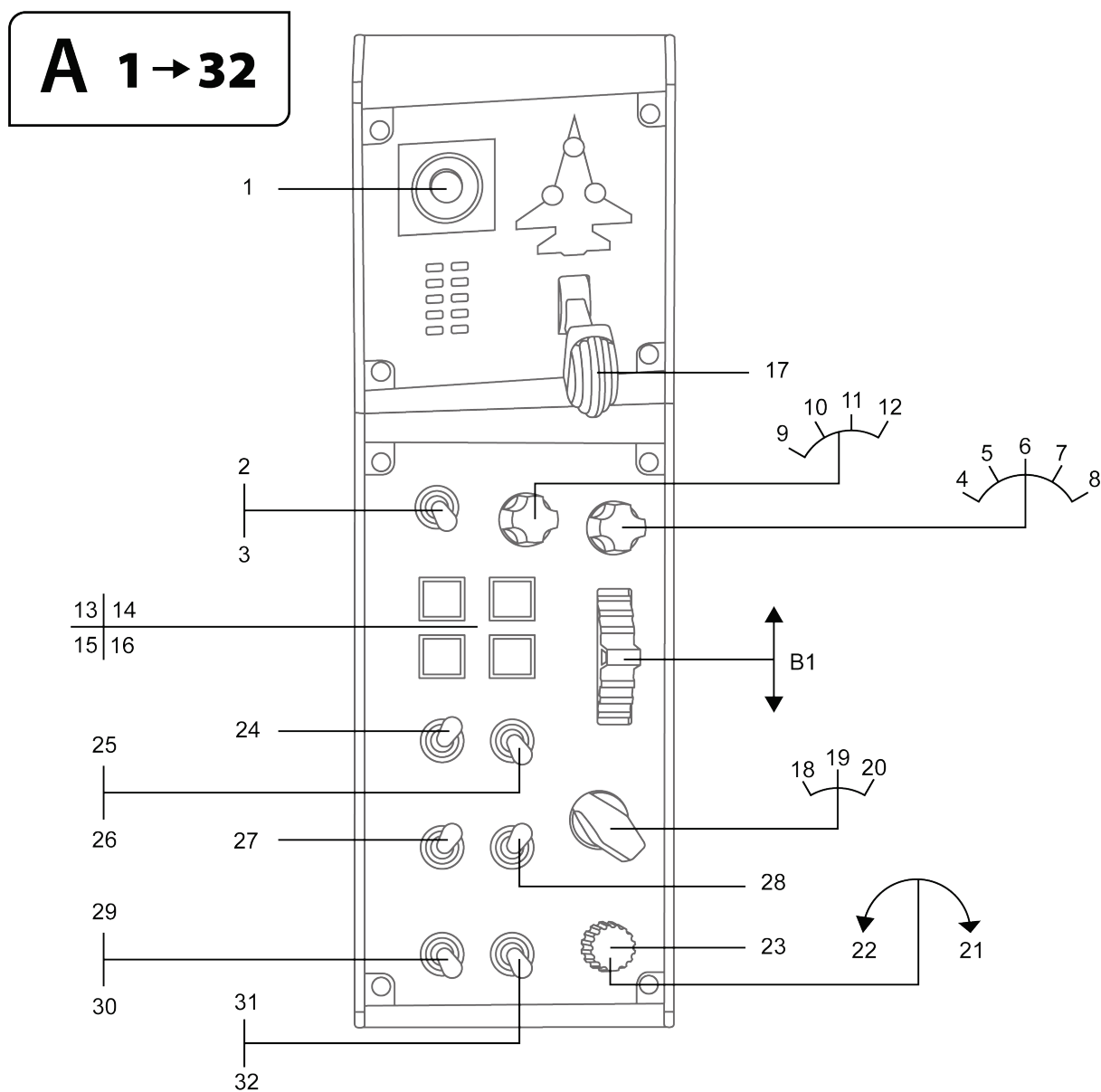


#### 4. Connettore USB (tipo C)



### 3. Mappatura di pulsanti e assi

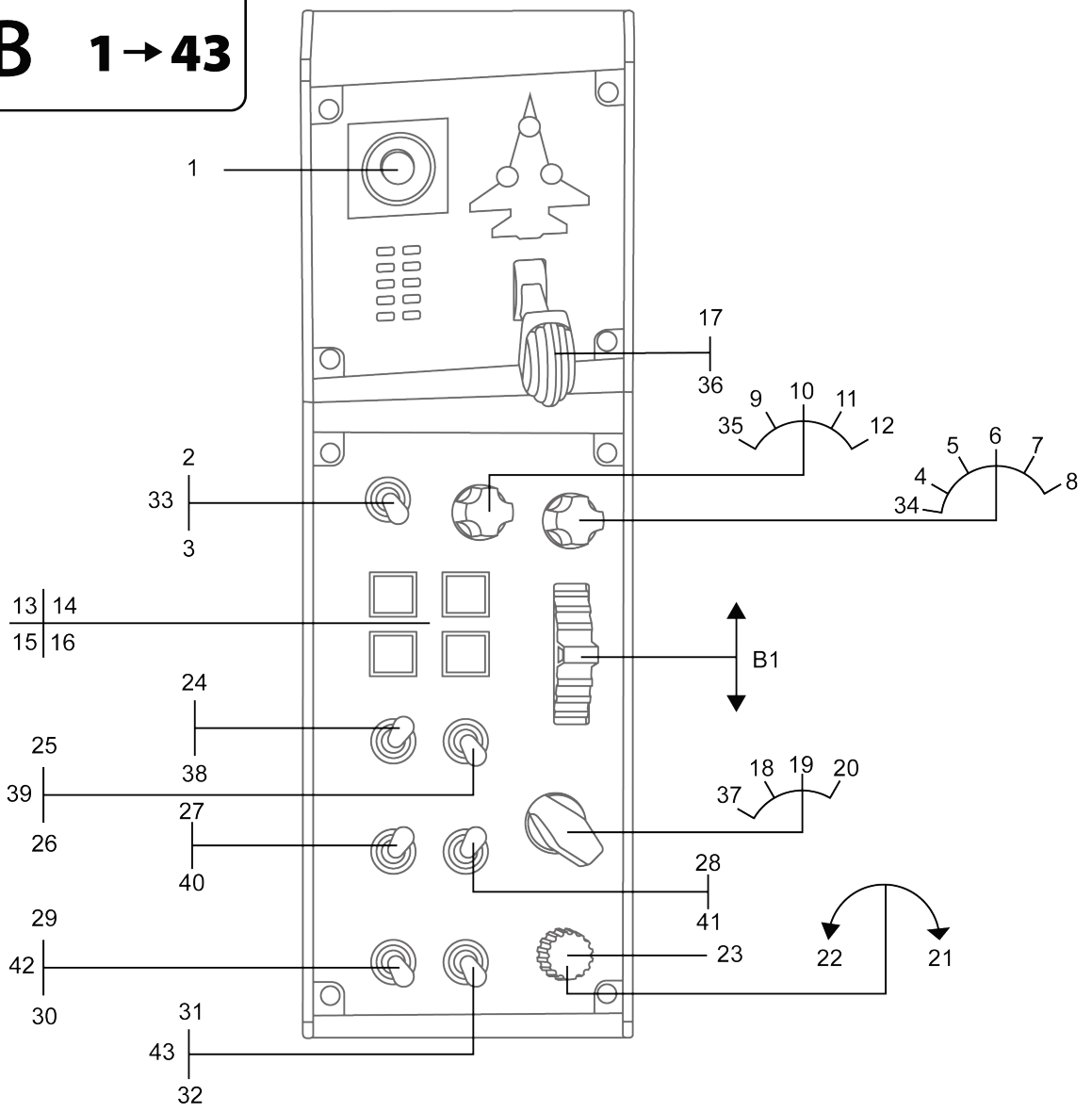
Mappatura dei 32 pulsanti e un asse in modalità A (senza pulsanti virtuali)





# Modalità B: con pulsanti virtuali

**B 1 → 43**

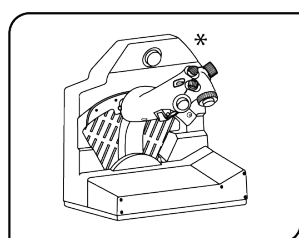




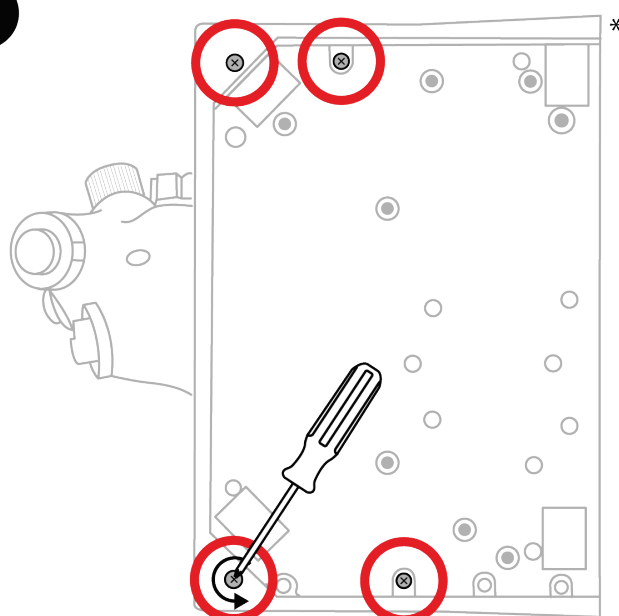
## 4. Installazione del VIPER PANEL sul VIPER TQS\*

*\*VIPER TQS è incluso nel VIPER TQS Mission Pack. Può comunque essere acquistato separatamente.*

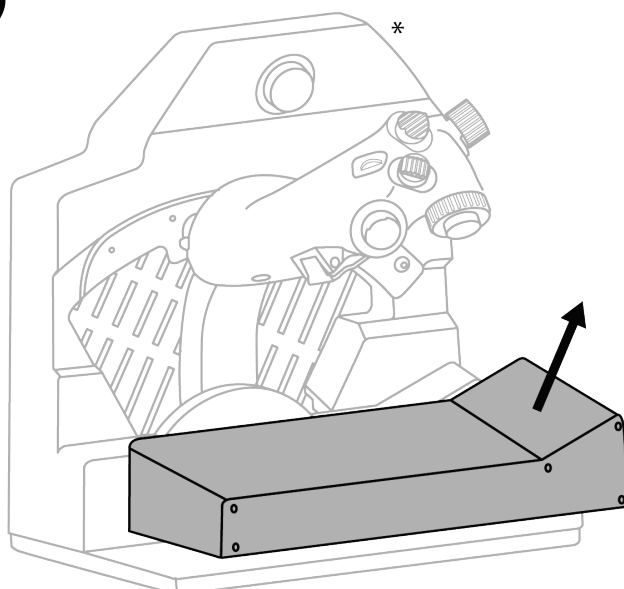
Il VIPER PANEL è un pannello di controllo che ti permette di espandere le tue capacità di volo/combattimento, con un totale di 43 pulsanti e un asse — tutti programmabili tramite il software T.A.R.G.E.T. Il VIPER PANEL è un complemento del VIPER TQS.

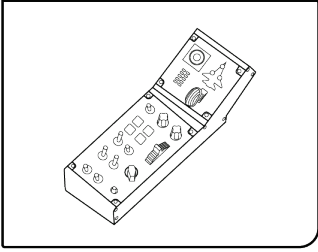


1

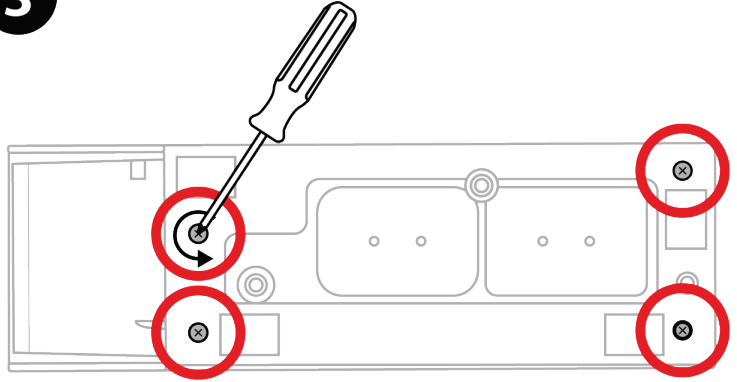


2

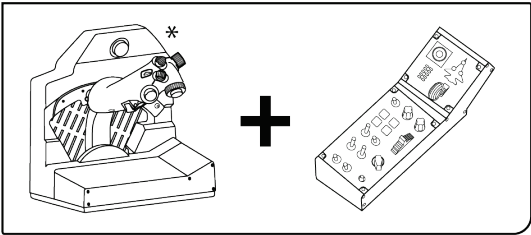
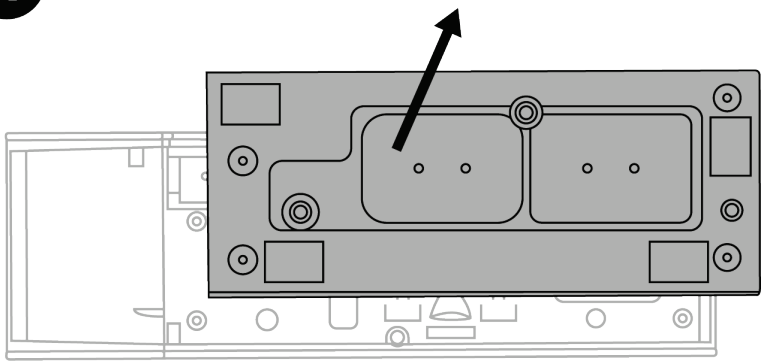




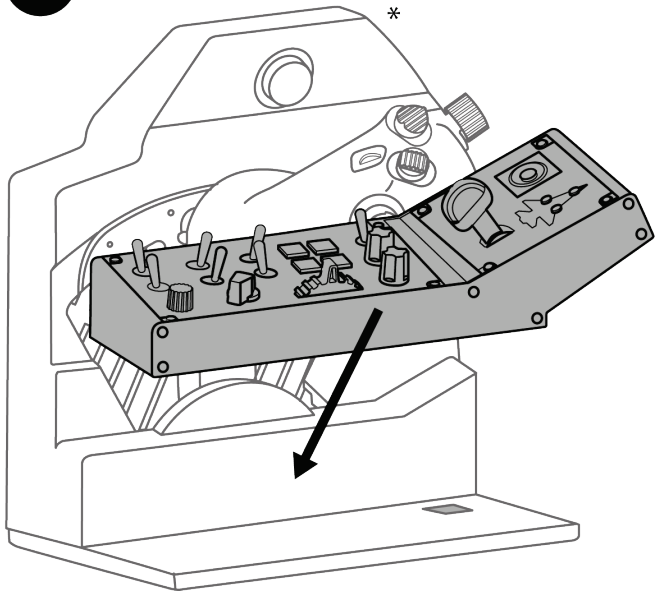
**3**



**4**



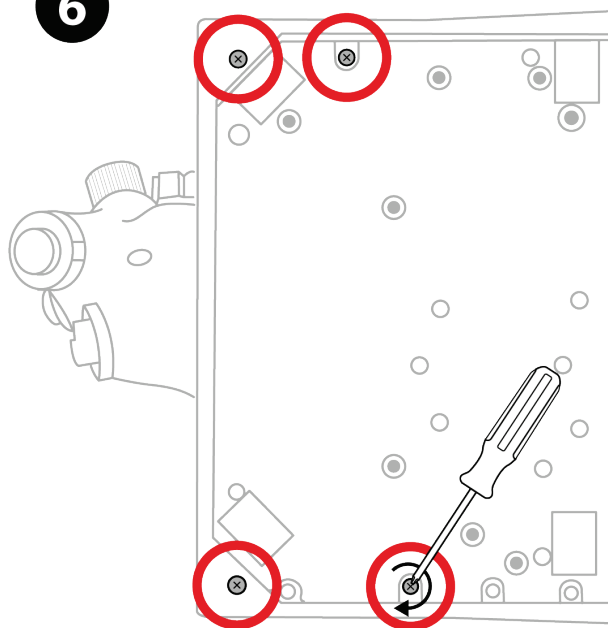
**5**



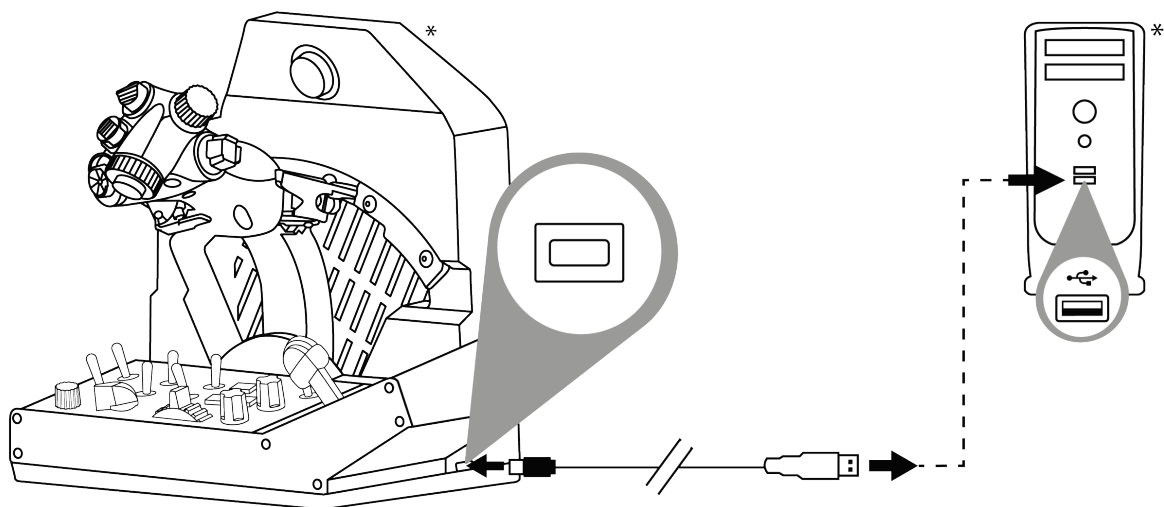




6



7



\* Non incluso

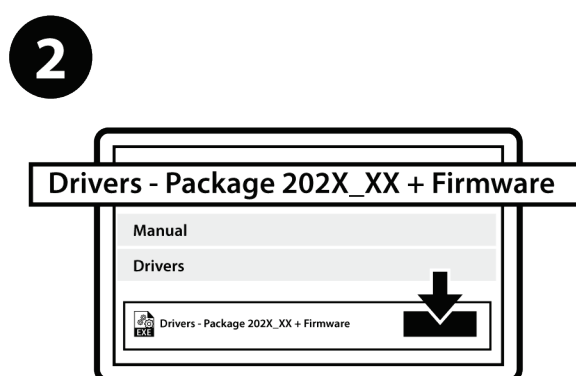


## 5. Installazione su PC

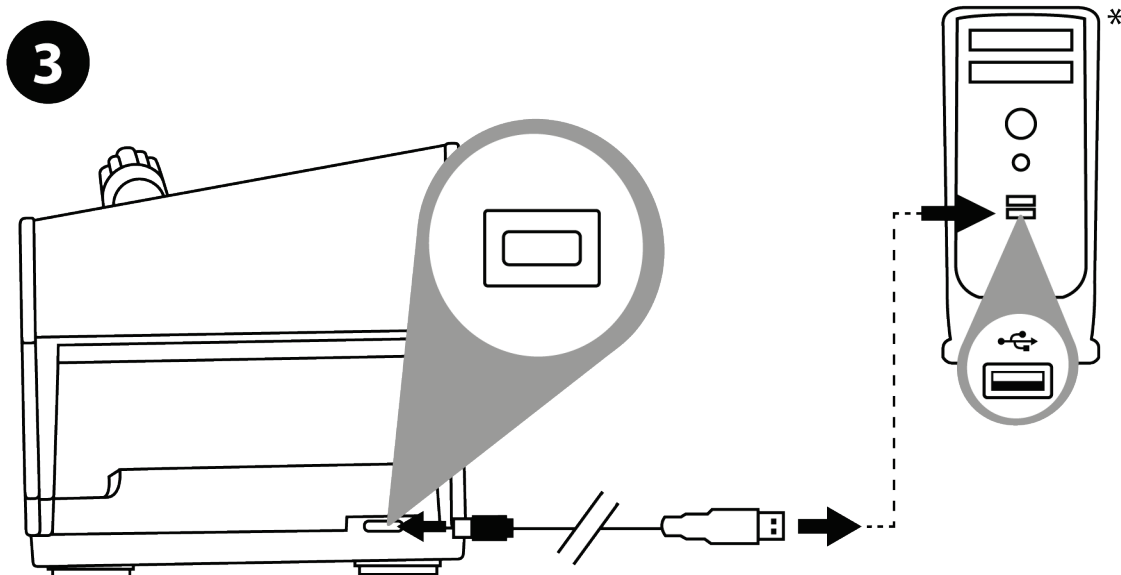


Visita la pagina:

<https://support.thrustmaster.com/product/viper-panel/>.



Scarica e installa i driver per PC e la relativa interfaccia personalizzata per il Pannello di Controllo di Windows.



Una volta installati i driver per PC, collega il connettore USB a una porta USB del tuo PC.

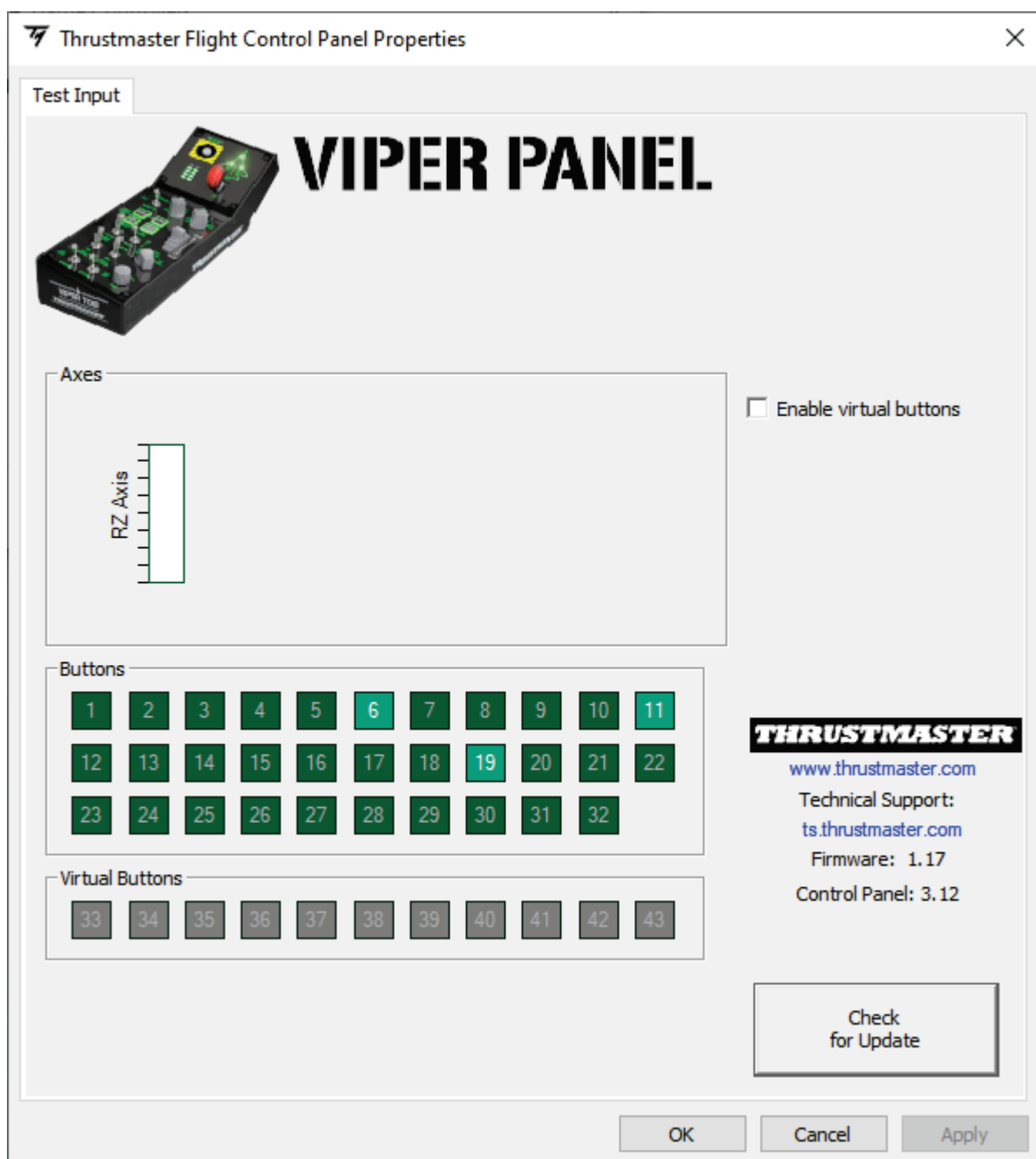
\* *Non incluso*



④ Per accedere al Control Panel, seleziona **Start / Tutte le app / Thrustmaster / Control Panel** oppure **Pannello di controllo** (in Windows 10).

Apparirà la finestra **Periferiche di gioco**. Sullo schermo comparirà l'accessorio col nome **Viper Panel** e lo stato **OK**.

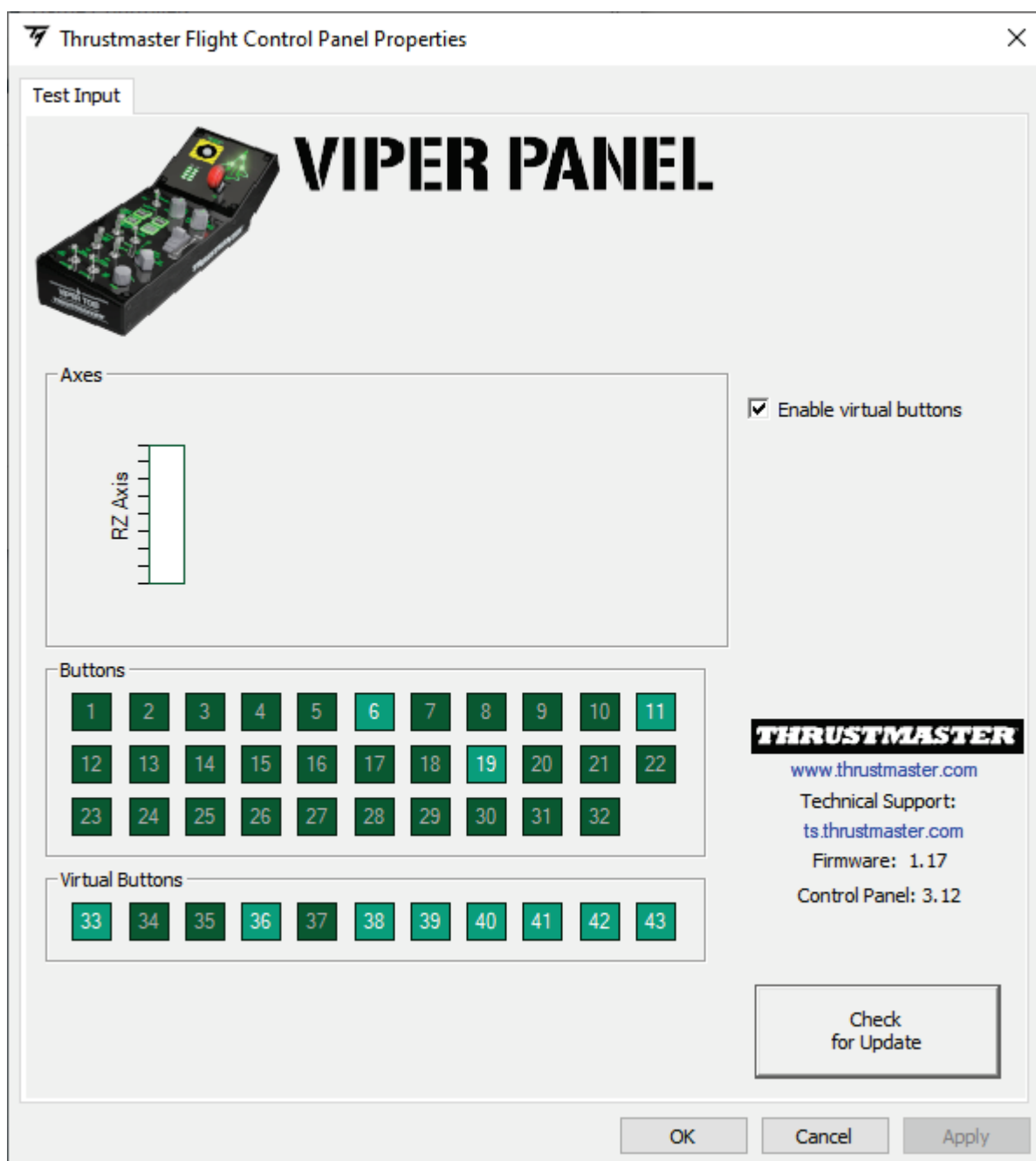
⑤ Nella finestra di dialogo **Periferiche di gioco**, clicca su **Proprietà** per testare e visualizzare tutte le funzioni.





## Enable virtual buttons (Attiva pulsanti virtuali):

Questa funzione ti permette di attivare o disattivare i pulsanti virtuali sul VIPER PANEL (pulsanti da 33 a 43). Dopo aver scelto la modalità che desideri utilizzare, clicca su **Apply** (Applica).

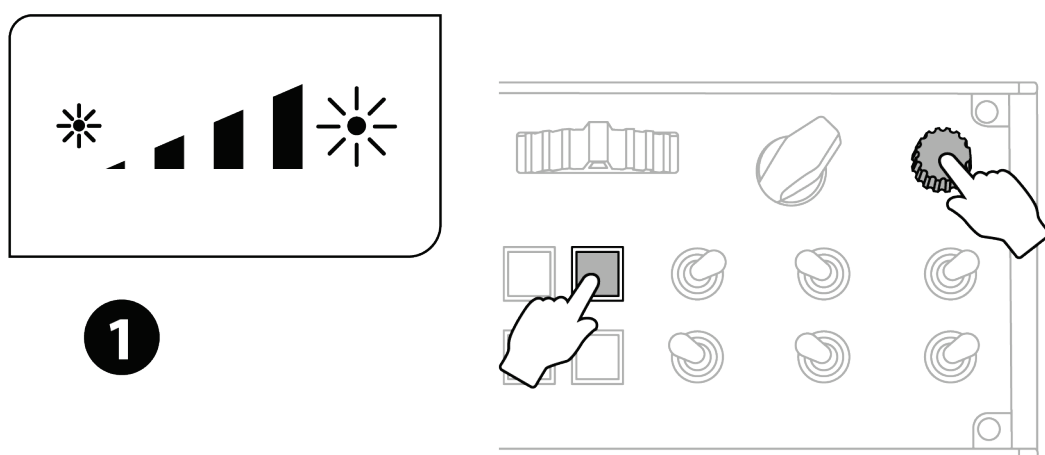


Per default, i pulsanti virtuali del VIPER PANEL sono disattivati.

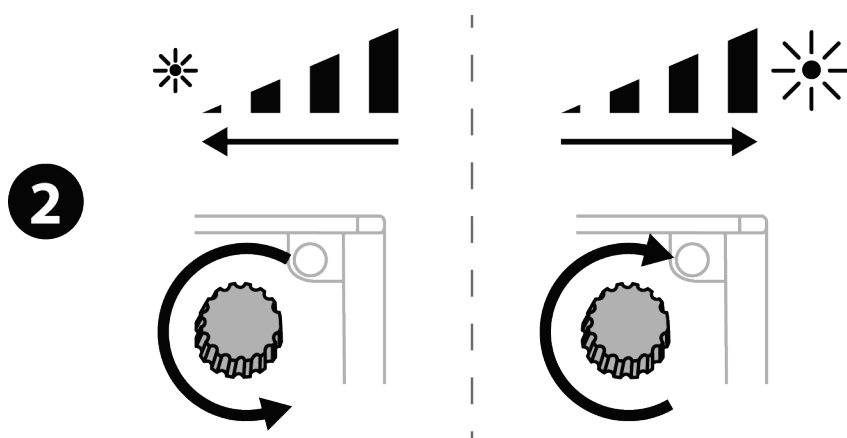


## 6. Retroilluminazione del VIPER PANEL

L'intensità della retroilluminazione del VIPER PANEL è regolabile direttamente dal pannello di controllo, oppure tramite il software T.A.R.G.E.T (Thrustmaster Advanced pRogramming Graphical EdiTor). Sono disponibili dieci livelli di intensità: da 1 (intensità minima) a 10 (intensità massima), ove 5 è il livello predefinito.



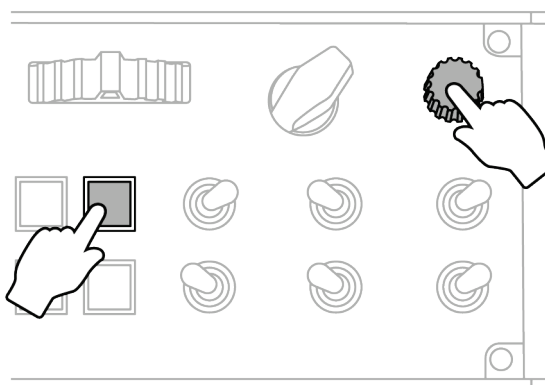
**1** Premi simultaneamente per 2 secondi i pulsanti 16 e 23, finché il pulsante 16 non lampeggerà.



**2** Regola l'intensità al livello desiderato.



**3**



**3** Salva le tue impostazioni premendo nuovamente e simultaneamente per 2 secondi i pulsanti 16 e 23. Il pulsante 16 smetterà di lampeggiare.



## ***Gestione dei LED programmabili***

La gestione dei 10 LED programmabili del pannello di controllo viene effettuata direttamente tramite il software **T.A.R.G.E.T (Thrustmaster Advanced pRogramming Graphical EdiTor)**.



## 7. Software di programmazione avanzata T.A.R.G.E.T



Visita la pagina:

<https://support.thrustmaster.com/product/viper-panel/>

Nella sezione **Software**, scarica e installa il software di programmazione avanzata T.A.R.G.E.T.





## ***Main features of T.A.R.G.E.T***

- Diverse configurazioni possibili per gli assi.
- Diversi livelli di programmazione disponibili: Basic, Advanced e Script.
- Uso del principio del Drag and Drop.
- Possibilità di combinare il VIPER PANEL con svariati joystick Thrustmaster (VIPER TQS, HOTAS Cougar, HOTAS Warthog, T.16000M, MFD Cougar Pack, tutti compatibili anche con T.A.R.G.E.T), in modo tale che vengano riconosciuti come un'unica periferica USB.
- Accesso a profili avanzati creati dalla community Thrustmaster.



## 8. FAQ e assistenza tecnica

Hai qualche domanda riguardante il VIPER PANEL o stai riscontrando dei problemi tecnici? Se così fosse, visita il sito web di assistenza tecnica Thrustmaster:

<https://support.thrustmaster.com/product/viper-panel/>.



# **THRUSTMASTER®**

## **VIPER PANEL**

**Para PC (Windows 10/11)**

### **Manual del usuario**



**Lee atentamente** las instrucciones proporcionadas en este manual **antes de** instalar el producto, **antes de** cualquier uso del producto y **antes de** cualquier mantenimiento. Asegúrate de seguir las instrucciones de seguridad. El incumplimiento de estas instrucciones puede resultar en accidentes y/o daños. Conserva este manual para poder consultar las instrucciones en el futuro.

# TABLA DE CONTENIDO

<b>1. CONTENIDO DE LA CAJA.....</b>	<b>5</b>
<b>2. CARACTERÍSTICAS DEL VIPER PANEL ...</b>	<b>6</b>
<b>3. MAPEADO DE BOTONES Y EJES .....</b>	<b>8</b>
<b>4. INSTALACIÓN DE VIPER PANEL EN VIPER TQS* .....</b>	<b>10</b>
<b>5. INSTALACIÓN EN PC .....</b>	<b>13</b>
<b>6. RETROILUMINACIÓN DEL VIPER PANEL .....</b>	<b>16</b>
<b>7. SOFTWARE DE PROGRAMACIÓN AVANZADA T.A.R.G.E.T.....</b>	<b>19</b>
<b>8. PREGUNTAS FRECUENTES Y SOPORTE TÉCNICO .....</b>	<b>21</b>



Acelera tus motores y vuela hacia la zona de peligro con el icónico panel del control del VIPER de la Fuerza Aérea de EE. UU., ¡el caza moderno más usado en el mundo!

Aumenta el nivel de tu cabina con el VIPER PANEL, que se puede usar solo o como complemento del VIPER TQS \* y que cuenta con un conjunto completo de controles.

Este manual te ayudará a instalar y usar tu VIPER PANEL en las mejores condiciones. Antes de despegar, asegúrate de leer detenidamente todas estas instrucciones y advertencias: te ayudarán a disfrutar al máximo de tu producto.



## **Actualización del firmware**

Para que el VIPER PANEL funcione correctamente en los videojuegos, debes actualizar su firmware.

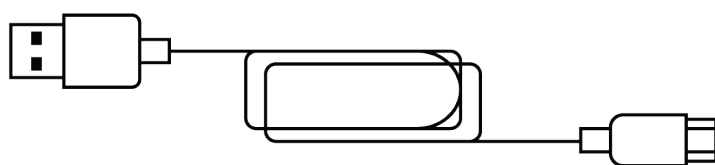
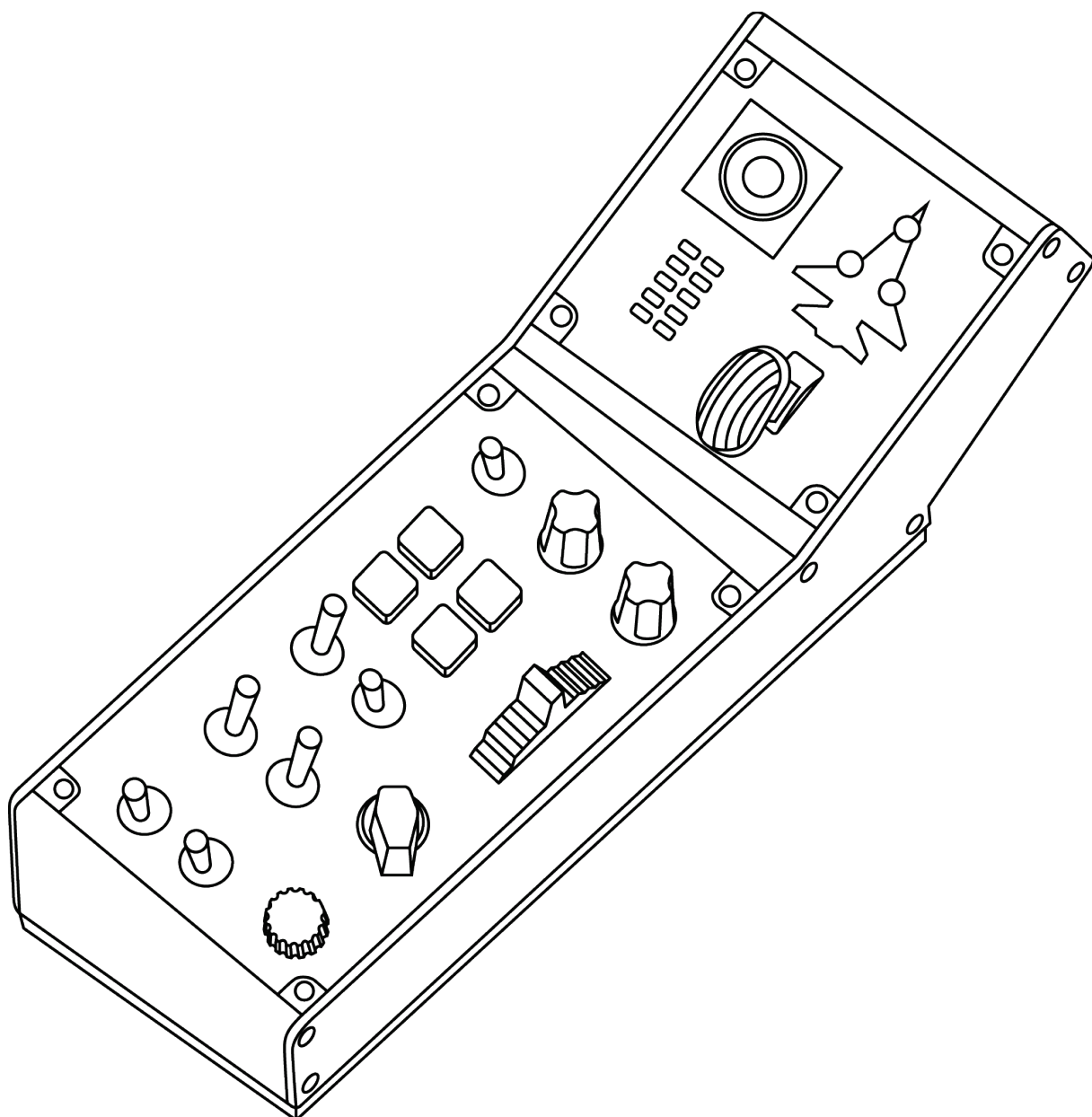
Para realizar la actualización, visita

**<https://support.thrustmaster.com/product/viper-panel/>**

Selecciona **Firmware** y después sigue las instrucciones, incluido el procedimiento de descarga e instalación.

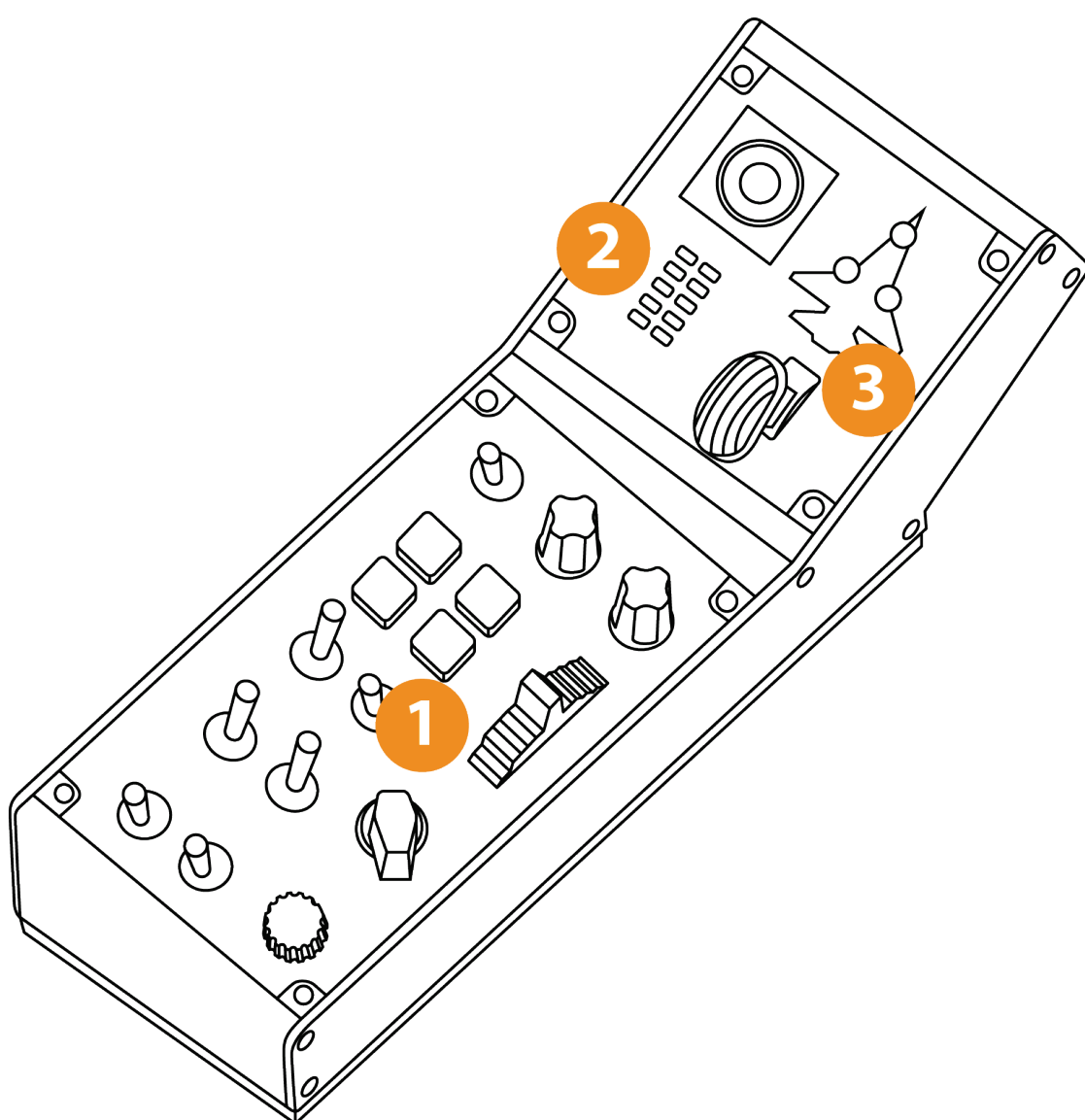


# 1. Contenido de la caja





## 2. Características del VIPER PANEL

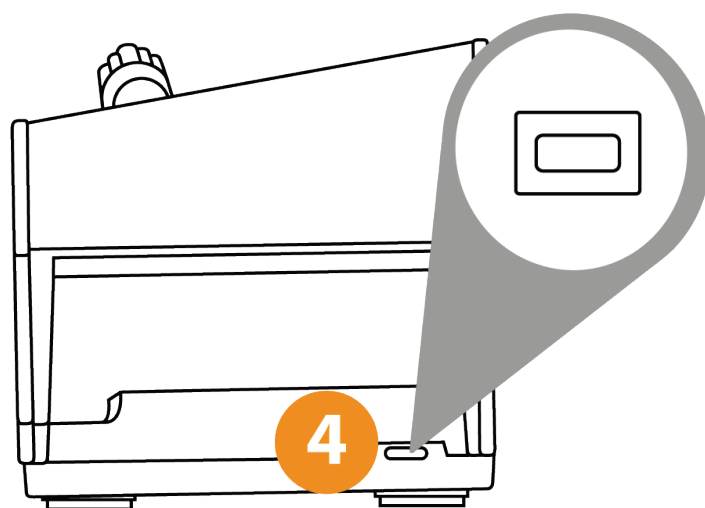


**1. VIPER PANEL retroiluminado**

**2. Pantalla LED programable**

**3. Palanca del tren de aterrizaje con luz indicadora**



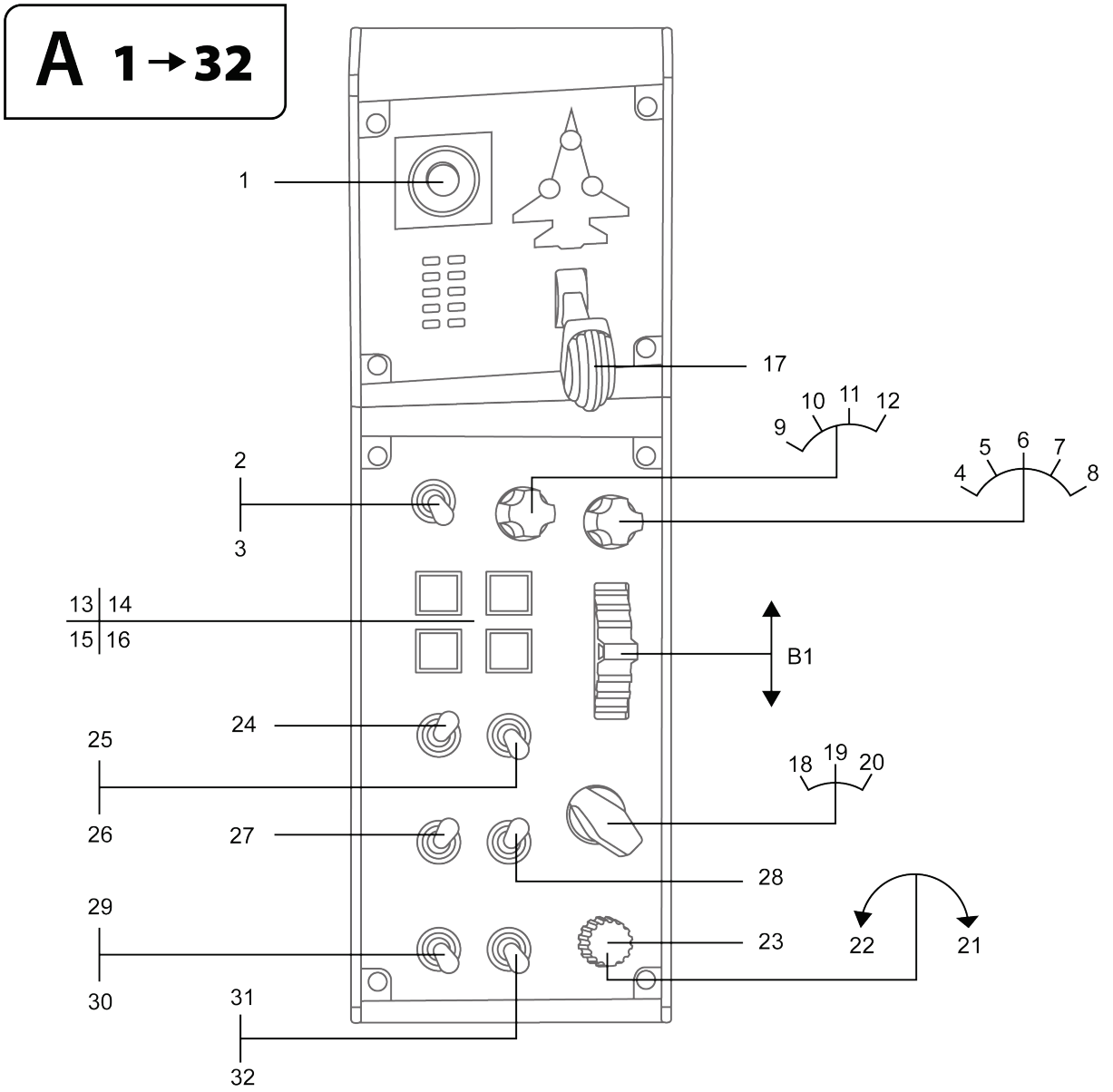


#### **4. Conector USB (tipo C)**



### 3. Mapeado de botones y ejes

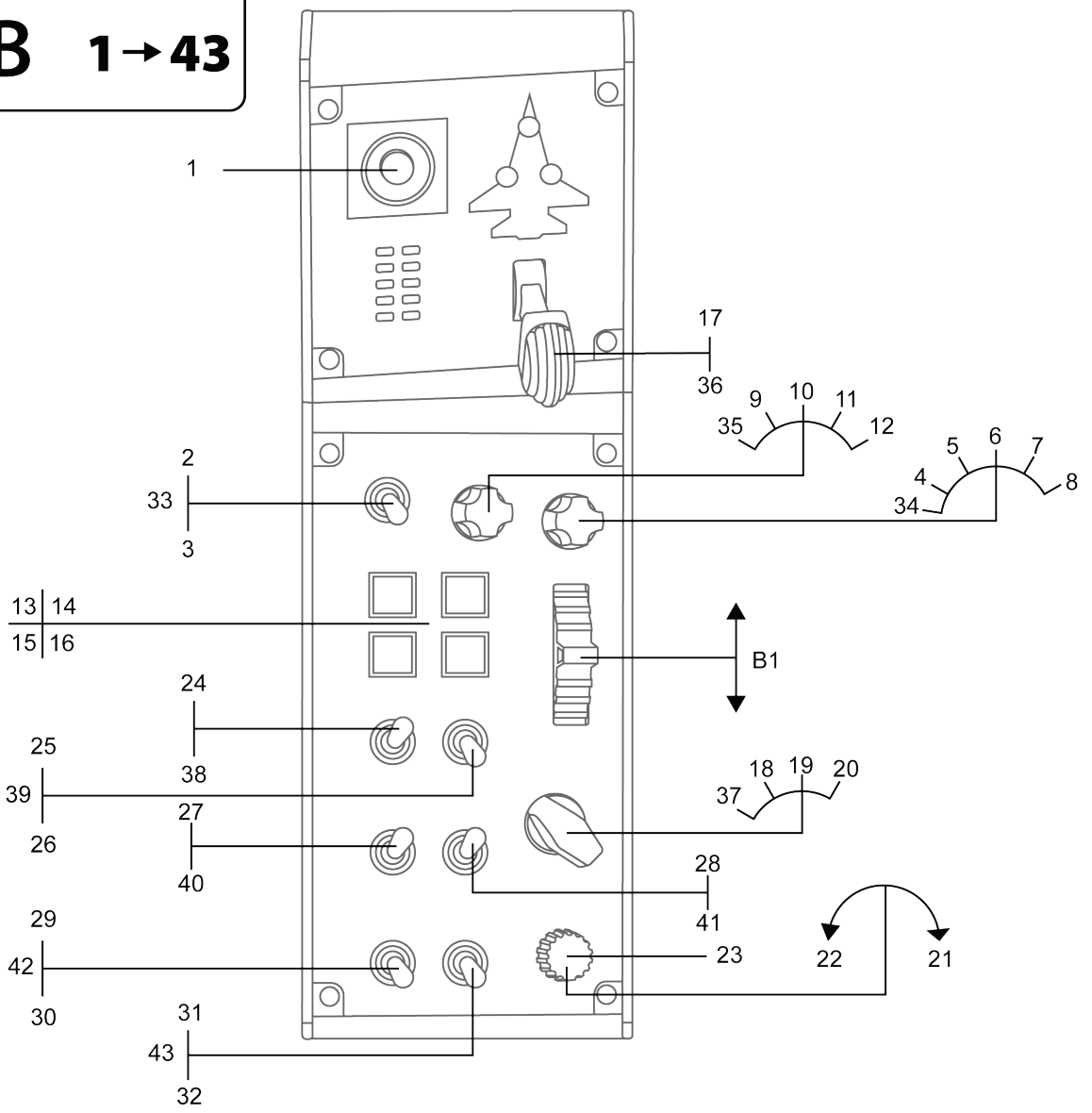
Mapeado de los 32 botones y 1 eje en modo A (sin botones virtuales)





# Modo B: con botones virtuales

**B 1 → 43**

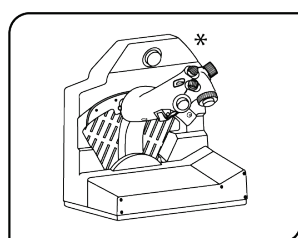




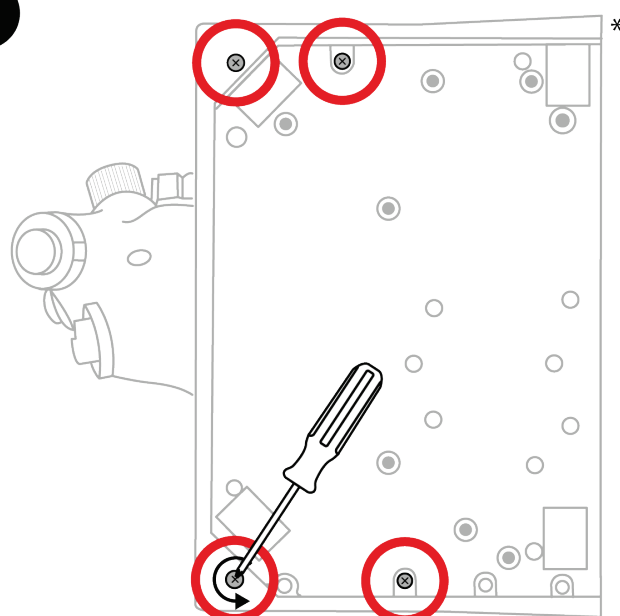
## 4. Instalación de VIPER PANEL en VIPER TQS\*

*\*El VIPER TQS se incluye en el VIPER TQS Mission Pack. También se puede comprar por separado.*

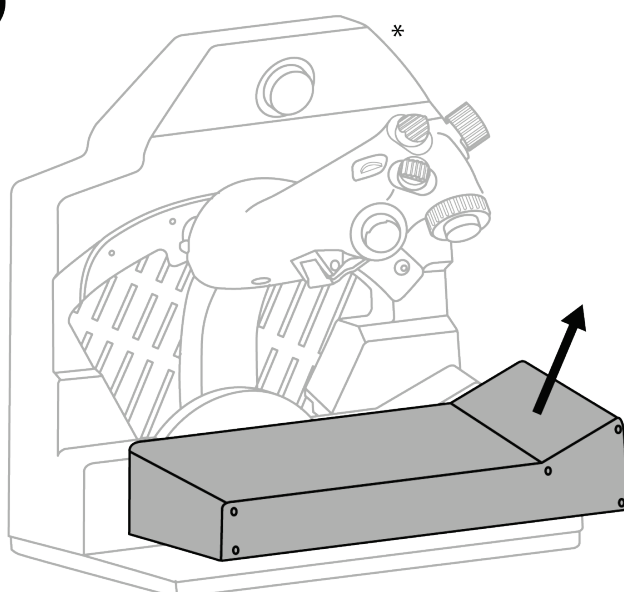
El VIPER PANEL es un panel de control que te permite expandir tus capacidades de vuelo/combate con un total de 43 botones y 1 eje, todos programables a través del software T.A.R.G.E.T. El VIPER PANEL es un complemento del VIPER TQS.

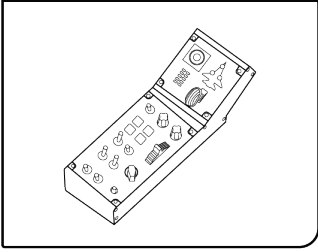


1

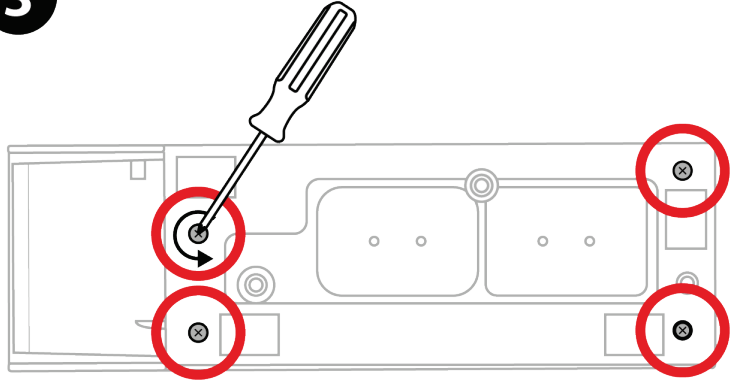


2

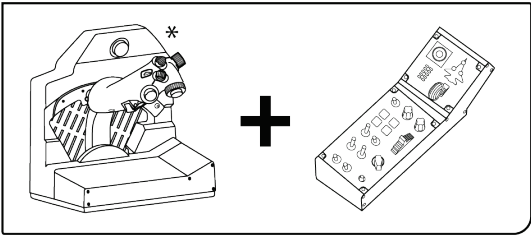
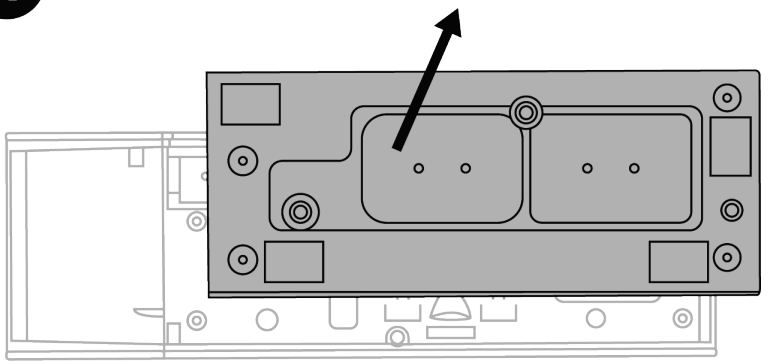




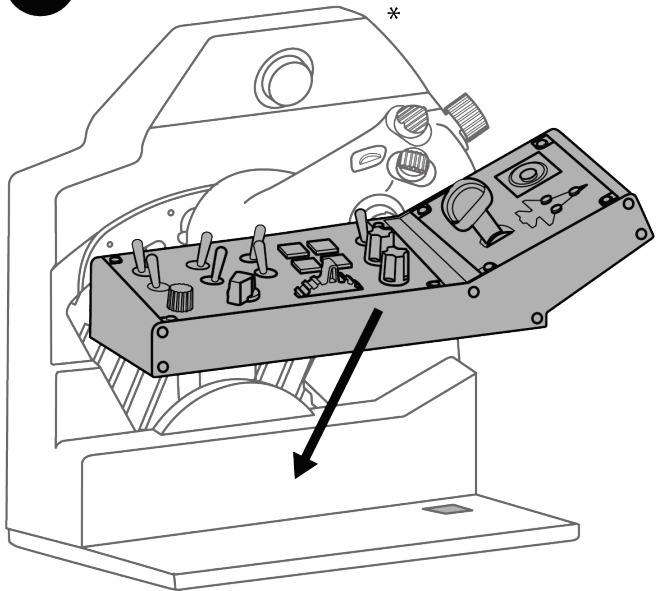
**3**



**4**

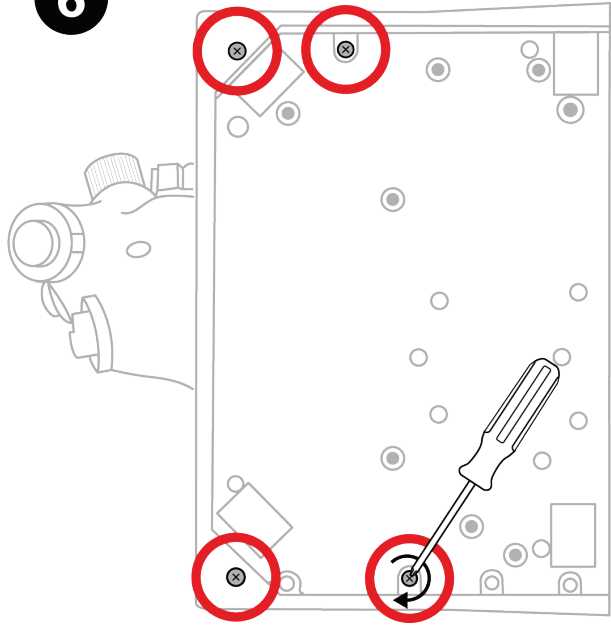


**5**

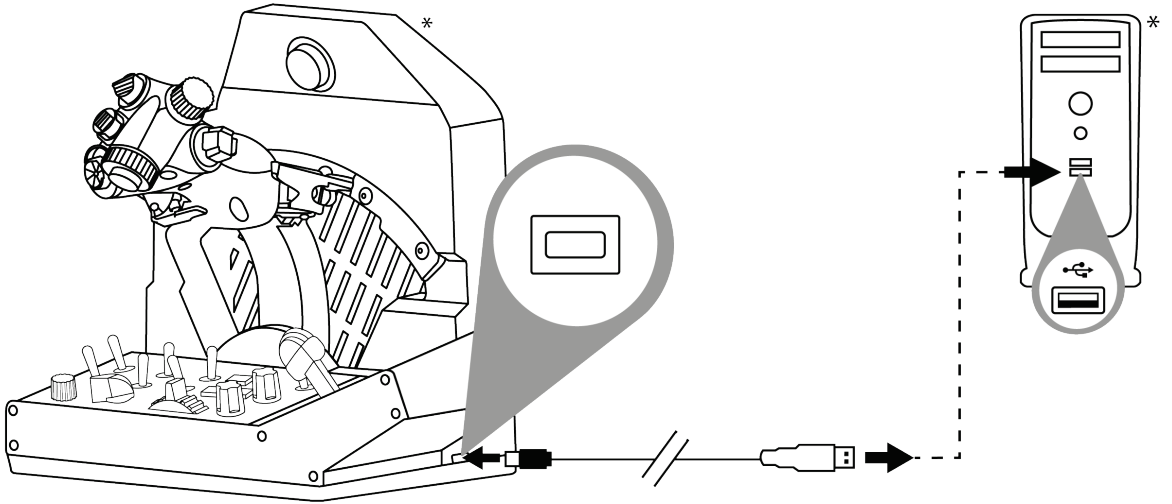




6



7



*\*No incluido*



## 5. Instalación en PC

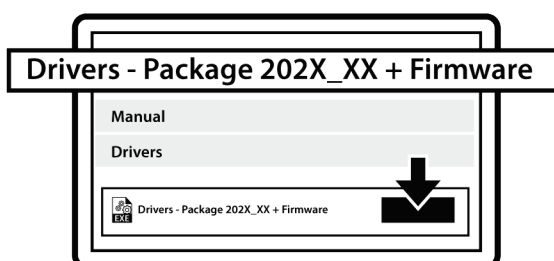
1



Visita

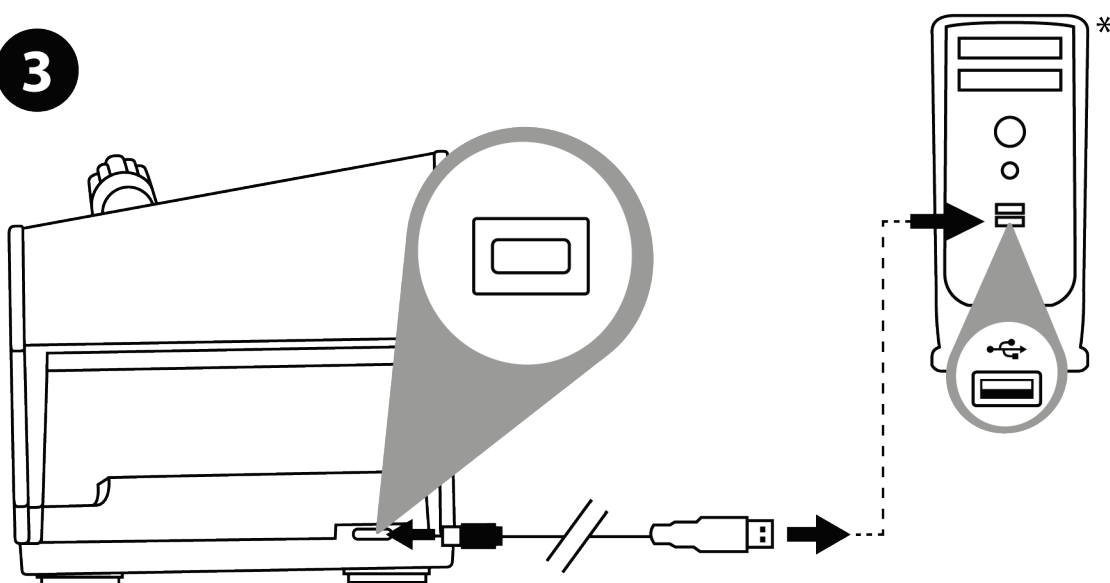
<https://support.thrustmaster.com/product/viper-panel/>.

2



Descarga e instala el controlador de PC y su interfaz personalizada para el Panel de control de Windows.

3



Una vez que se haya instalado el controlador de PC, conecta el conector USB a uno de los puertos USB de tu PC.

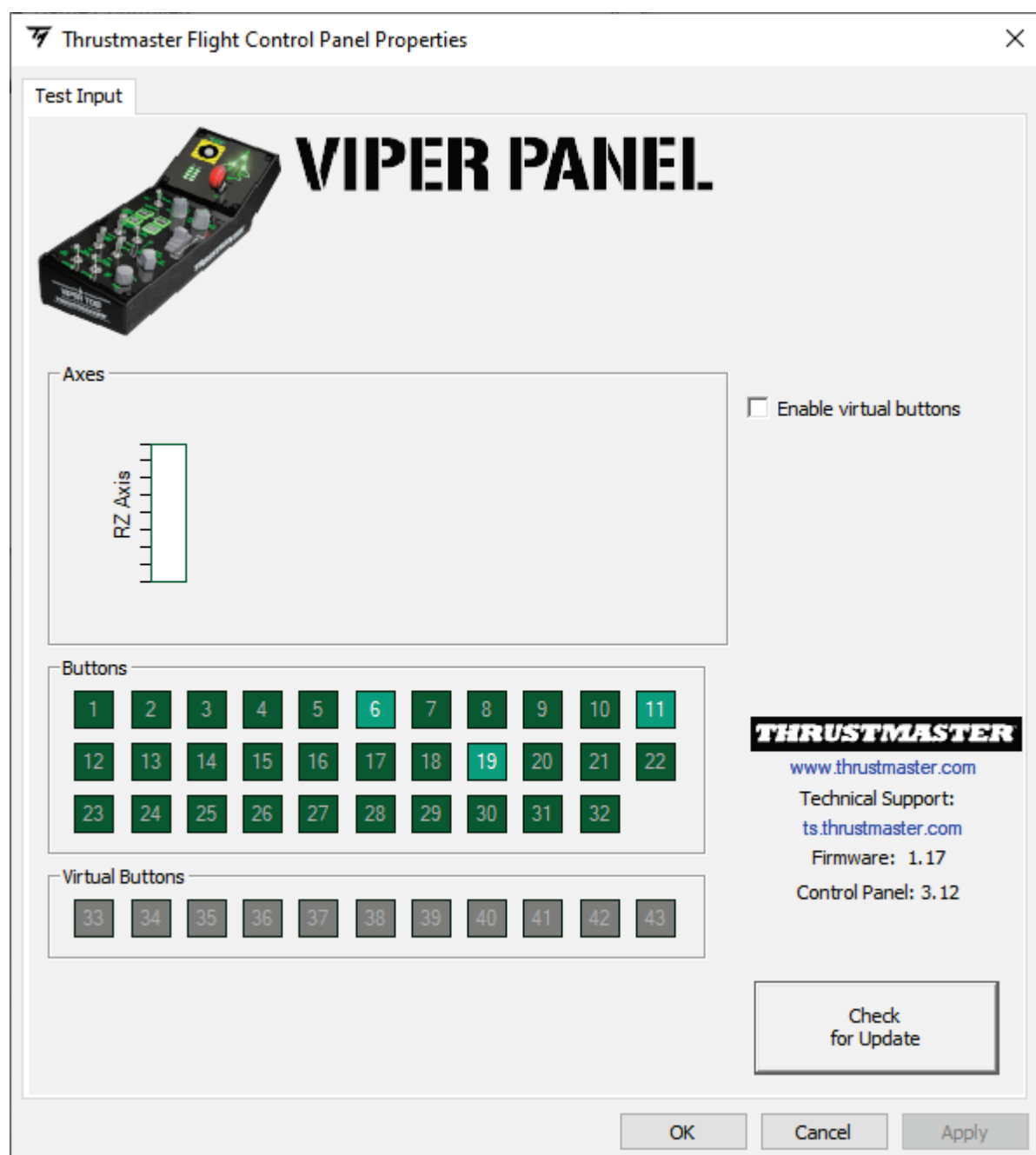
*\*No incluido*



④ Para acceder al Panel de control, selecciona **Inicio / Todas las aplicaciones / Thrustmaster / Control Panel** o **Panel de control** (en Windows 10).

Se muestra el cuadro de diálogo **Dispositivos de juego**. El accesorio aparece en pantalla con el nombre **Viper Panel** y el estado **OK**.

⑤ En el cuadro de diálogo **Dispositivos de juego**, haz clic en **Propiedades** para probar y ver todas las funciones.

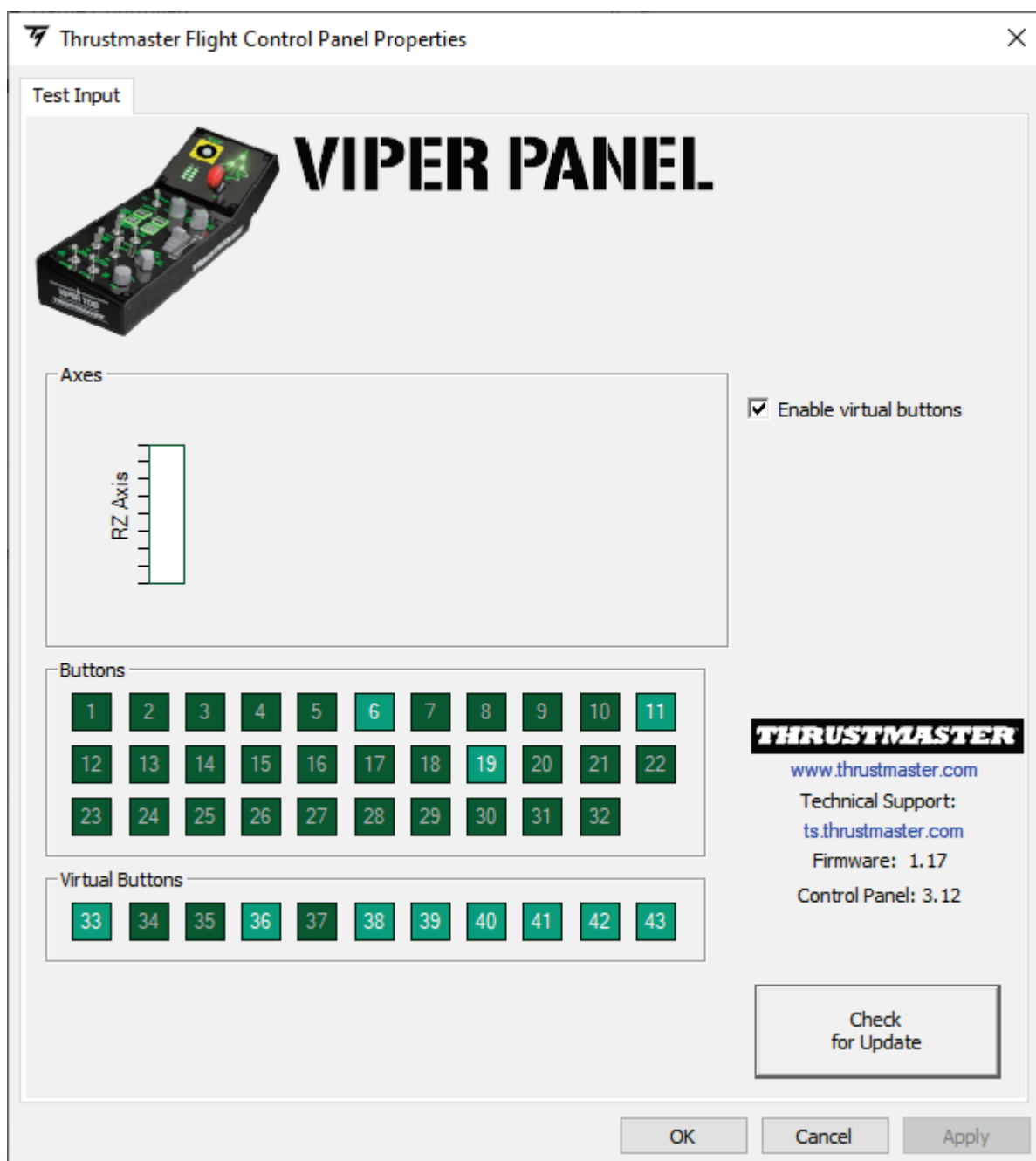






## Enable virtual buttons (Habilitar botones virtuales):

Esta función te permite habilitar o deshabilitar los botones virtuales en el VIPER PANEL (botones 33 a 43). Haz clic en **Apply** (Aplicar) una vez que hayas seleccionado el modo que deseas usar.

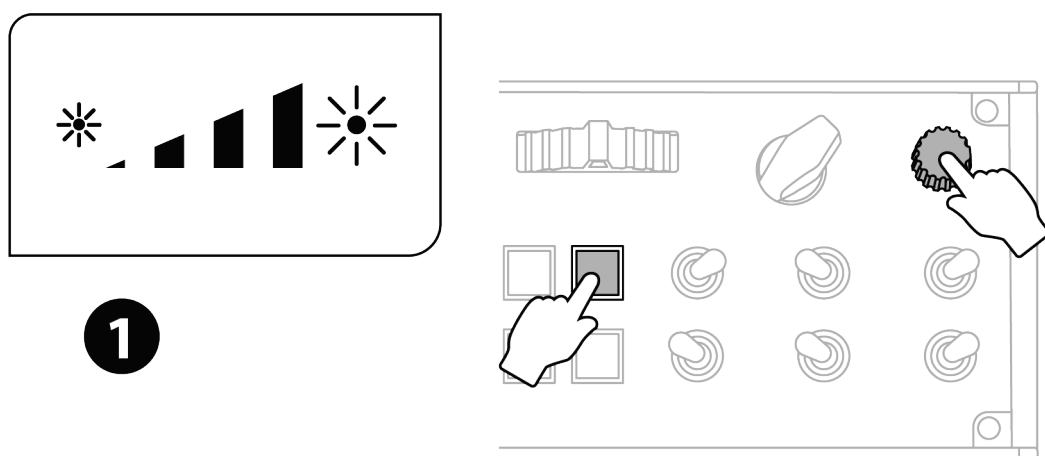


Los botones virtuales están deshabilitados por defecto en el VIPER PANEL.

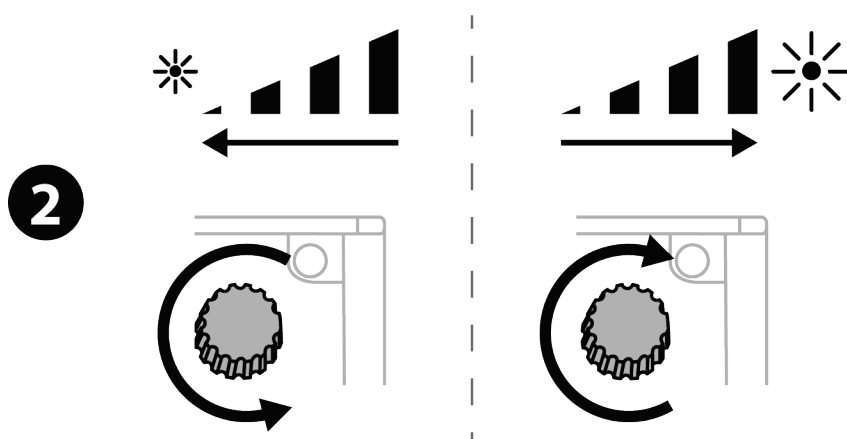


## 6. Retroiluminación del VIPER PANEL

La intensidad de la retroiluminación del VIPER PANEL se puede ajustar directamente a través del panel de control o mediante el software T.A.R.G.E.T (Thrustmaster Advanced pRogramming Graphical EdiTor). Hay diez niveles de intensidad disponibles: de 1 (intensidad mínima) a 10 (intensidad máxima), con el nivel predeterminado establecido en 5.



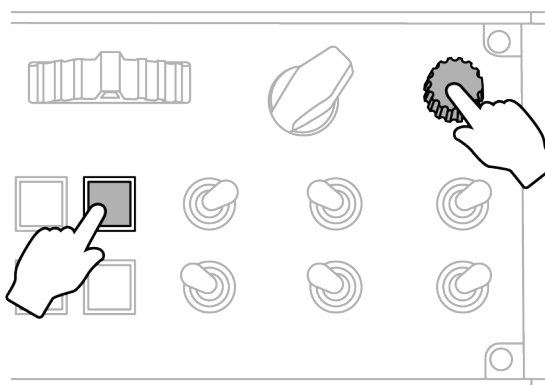
**1** Presiona simultáneamente los botones 16 y 23 durante 2 segundos, hasta que parpadee el botón 16.



**2** Ajusta la intensidad a tu nivel preferido.



**3**



**3** Guarda tu configuración presionando de nuevo los botones 16 y 23 durante 2 segundos. El botón 16 deja de parpadear.



## ***Gestión de los LED programables***

La gestión de los 10 LED programables del panel de control se realiza directamente a través del software **T.A.R.G.E.T (Thrustmaster Advanced pRogramming Graphical EdiTor)**.



## 7. Software de programación avanzada T.A.R.G.E.T



Visita

<https://support.thrustmaster.com/product/viper-panel/>

En la sección **Software**, descarga e instala el software de programación avanzada T.A.R.G.E.T.



## ***Características principales de T.A.R.G.E.T***

- Distintas configuraciones posibles de los ejes.
- Diferentes niveles de programación posibles: Basic, Advanced y Script.
- Uso del principio de Arrastrar y Soltar.
- Capacidad de combinar el VIPER PANEL con diversos joysticks de Thrustmaster (VIPER TQS, HOTAS Cougar, HOTAS Warthog, T.16000M, MFD Cougar Pack, también compatibles con T.A.R.G.E.T), que les permiten ser reconocidos como un único dispositivo USB.
- Acceso a perfiles avanzados creados por la comunidad de Thrustmaster.



## 8. Preguntas frecuentes y soporte técnico

¿Tienes preguntas sobre el VIPER PANEL o tienes problemas técnicos? Si es así, visita el sitio web de soporte técnico de Thrustmaster:

<https://support.thrustmaster.com/product/viper-panel/>.



# **THRUSTMASTER®**

## **VIPER PANEL**

**Para PC (Windows 10/11)**

### **Manual do Utilizador**



**Leia atentamente** as instruções fornecidas neste manual **antes** de instalar o produto, **antes** de qualquer utilização do produto e **antes** de realizar qualquer manutenção. Siga as instruções de segurança. O incumprimento destas instruções pode resultar em acidentes e/ou danos. Guarde este manual para poder consultar as instruções no futuro.



# ÍNDICE

<b>1.</b>	<b>CONTEÚDO DA EMBALAGEM.....</b>	<b>5</b>
<b>2.</b>	<b>CARACTERÍSTICAS DO VIPER PANEL .....</b>	<b>6</b>
<b>3.</b>	<b>MAPEAMENTO DE BOTÕES E EIXOS .....</b>	<b>8</b>
<b>4.</b>	<b>INSTALAR O VIPER PANEL NO VIPER</b>	
	<b>TQS* .....</b>	<b>10</b>
<b>5.</b>	<b>INSTALAÇÃO NO PC .....</b>	<b>13</b>
<b>6.</b>	<b>RETROILUMINAÇÃO DO VIPER PANEL ..</b>	<b>16</b>
<b>7.</b>	<b>SOFTWARE DE PROGRAMAÇÃO</b>	
	<b>AVANÇADA T.A.R.G.E.T .....</b>	<b>19</b>
<b>8.</b>	<b>PERGUNTAS FREQUENTES E SUPORTE</b>	
	<b>TÉCNICO .....</b>	<b>21</b>



Acelere a fundo e voe até à zona de perigo com o emblemático painel de controlo do VIPER da U.S. Air Force – o avião de caça moderno mais amplamente utilizado do mundo!

Suba o seu cockpit de nível com o VIPER PANEL, o qual pode ser utilizado independentemente ou em complemento do VIPER TQS\* e possui um conjunto de controlos completo.

Este manual irá ajudá-lo(a) a instalar e utilizar o seu VIPER PANEL nas melhores condições. Antes de descolar, leia atentamente todas estas instruções e avisos: eles irão ajudá-lo(a) a desfrutar ao máximo do seu produto.



### **Atualizar o firmware**

Para que o VIPER PANEL funcione corretamente nos videojogos, tem de atualizar o respetivo firmware.

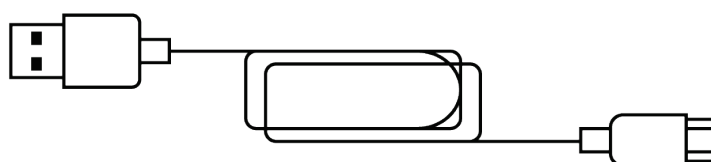
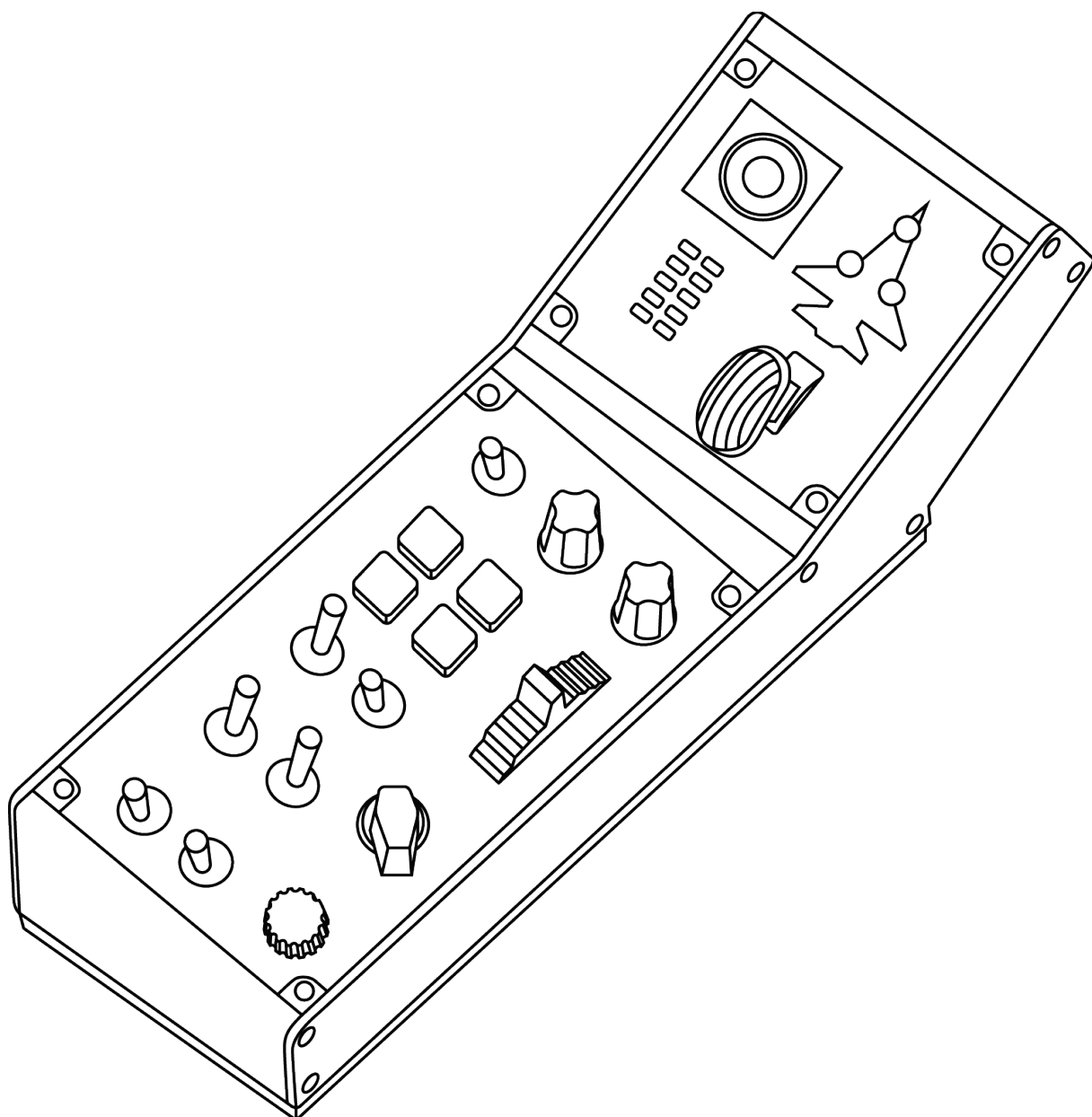
Para proceder à atualização, vá até

<https://support.thrustmaster.com/product/viper-panel/>.

Selecione **Firmware** e siga as instruções, incluindo o procedimento de transferência e instalação.

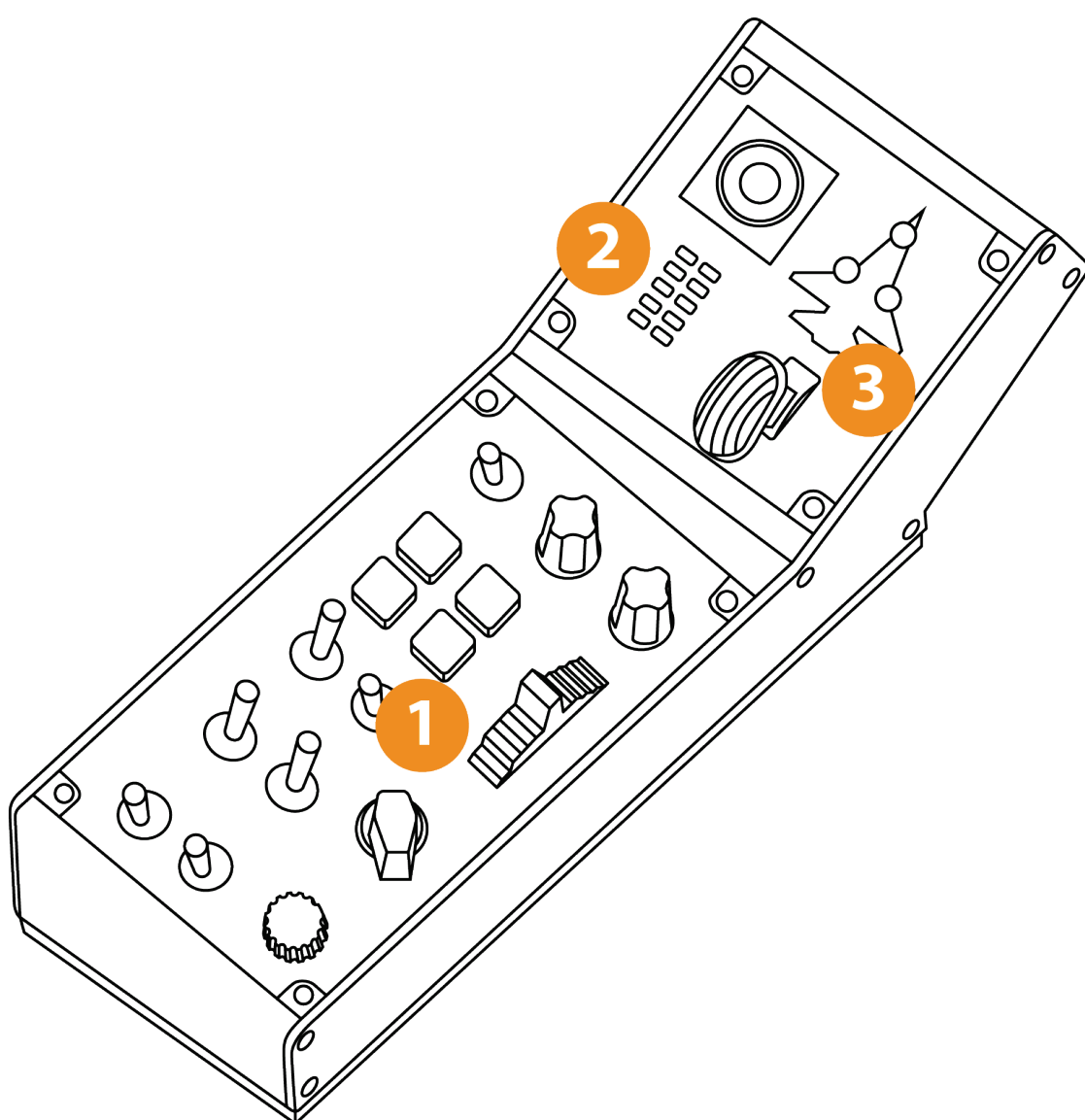


# 1. Conteúdo da embalagem





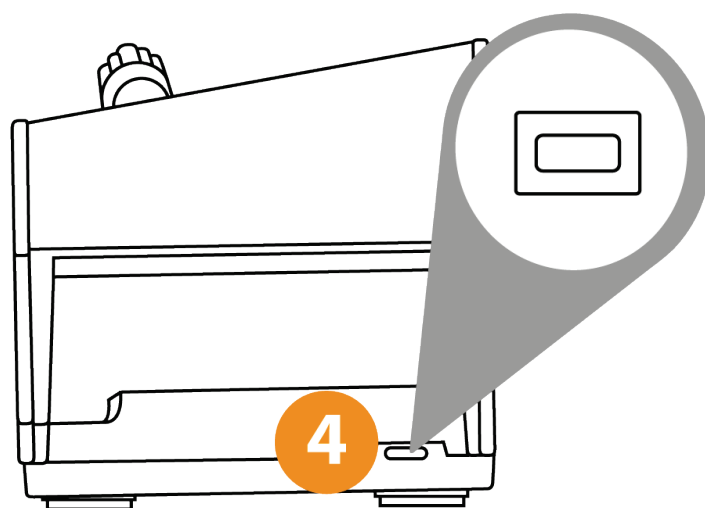
## 2. Características do VIPER PANEL



**1. VIPER PANEL retroiluminado**

**2. Visor dos LED programáveis**

**3. Alavanca do trem de aterragem com luz indicadora**

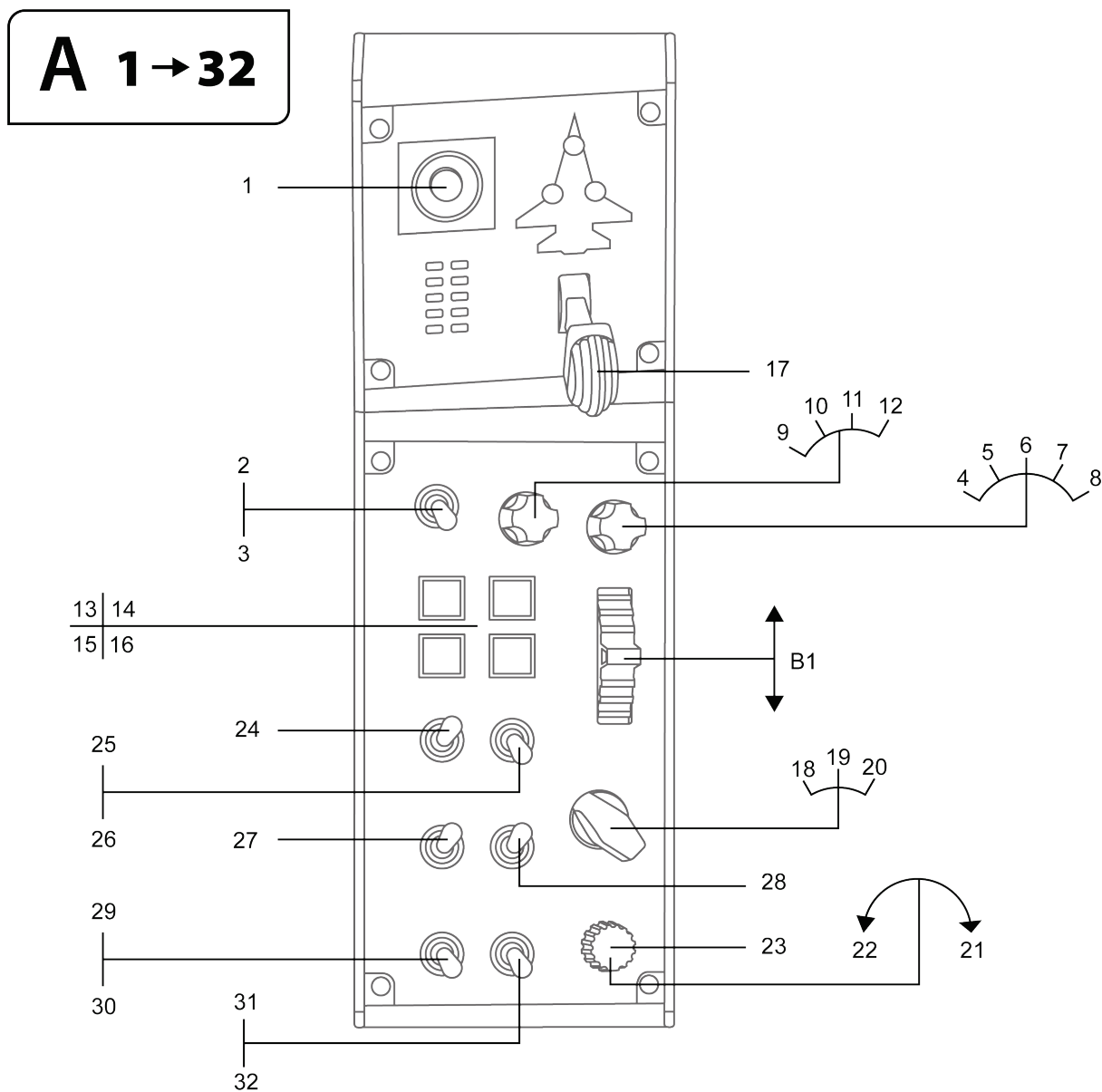


#### **4. Conector USB (tipo C)**



### 3. Mapeamento de botões e eixos

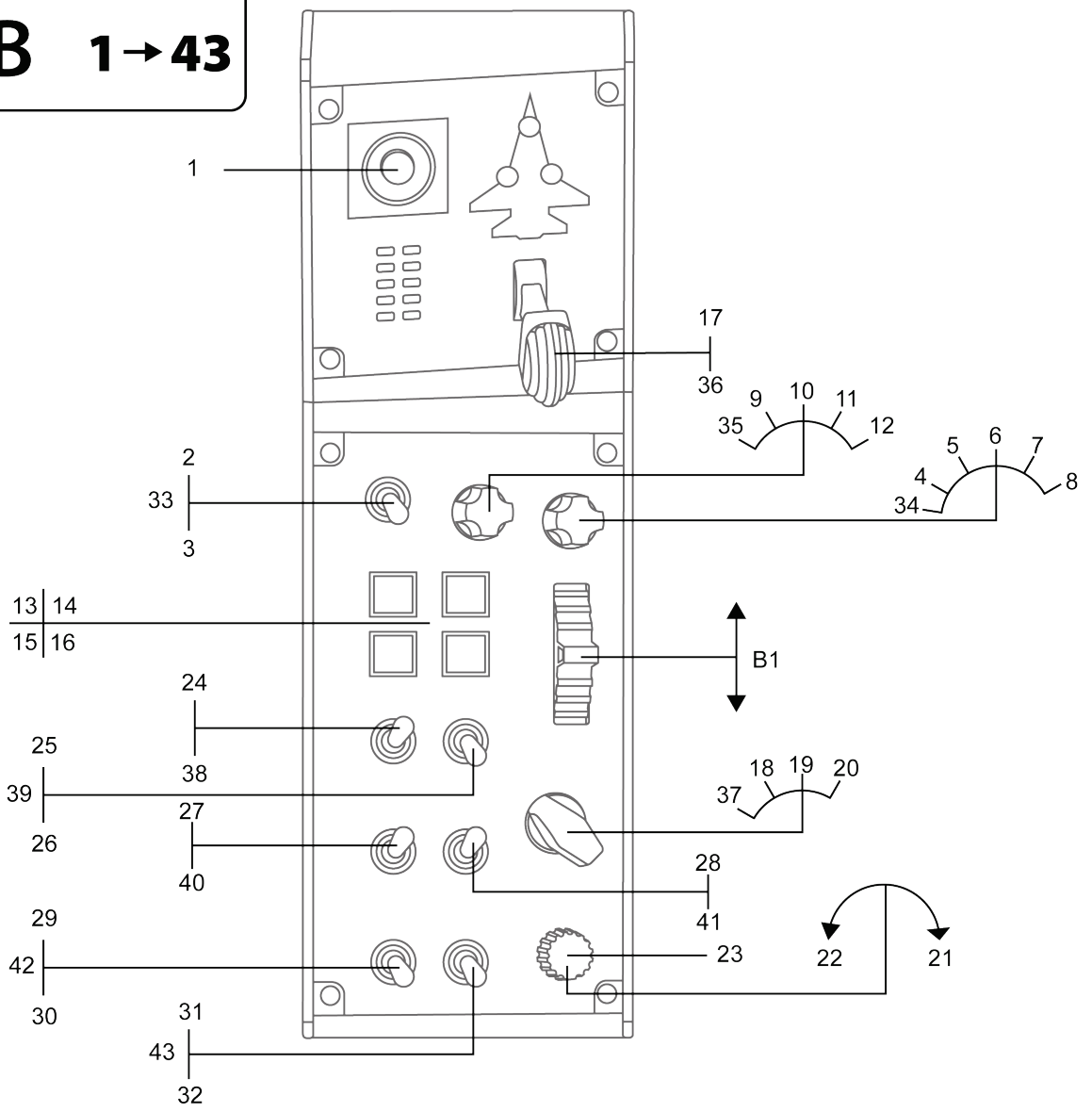
Mapeamento dos 32 botões e 1 eixo no modo A (sem botões virtuais)





# Modo B: com botões virtuais

**B 1 → 43**



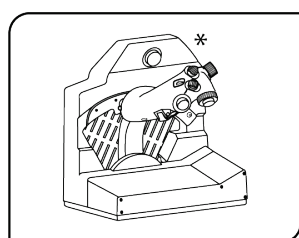




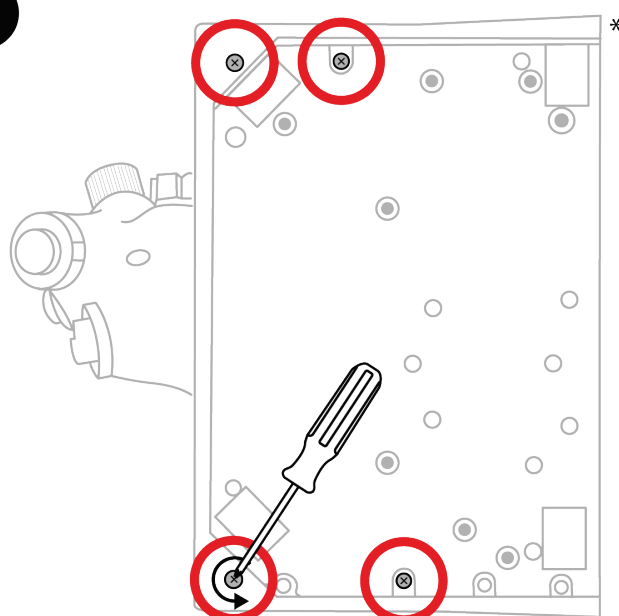
## 4. Instalar o VIPER PANEL no VIPER TQS\*

\* O VIPER TQS é incluído com o VIPER TQS Mission Pack. Também pode ser adquirido separadamente.

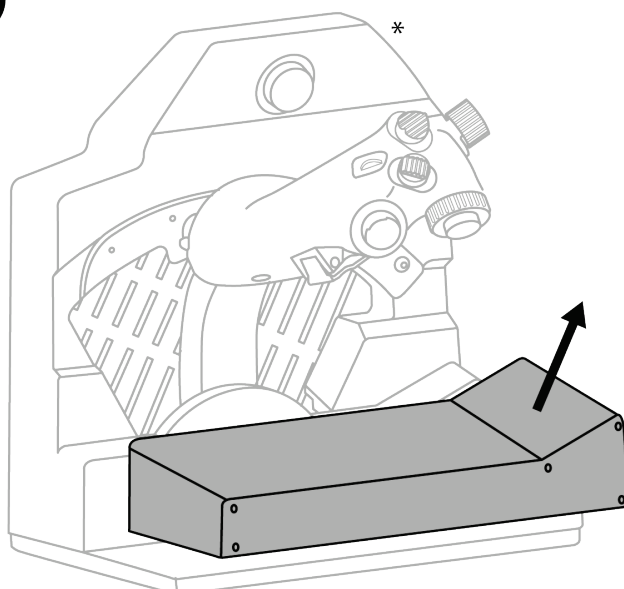
O VIPER PANEL é um painel de controlo que lhe permite expandir as suas capacidades de voo/combate com um total de 43 botões e 1 eixo, os quais são todos programáveis através do software T.A.R.G.E.T. O VIPER PANEL é um complemento do VIPER TQS.

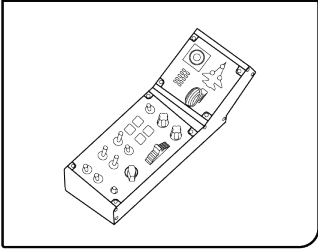


1

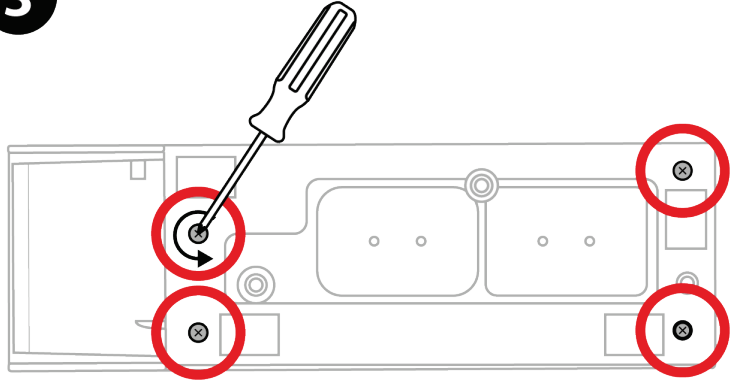


2

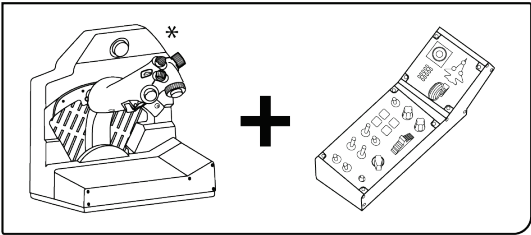
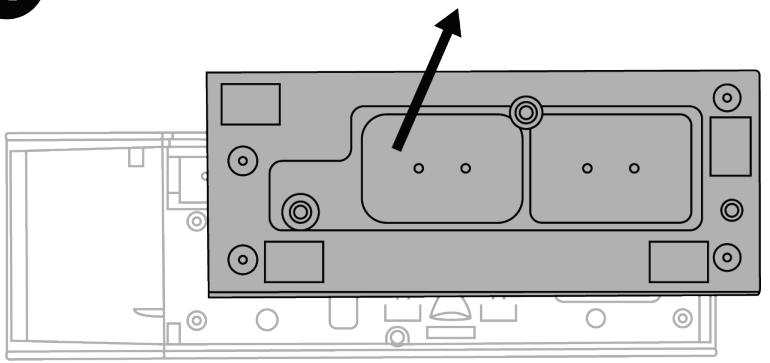




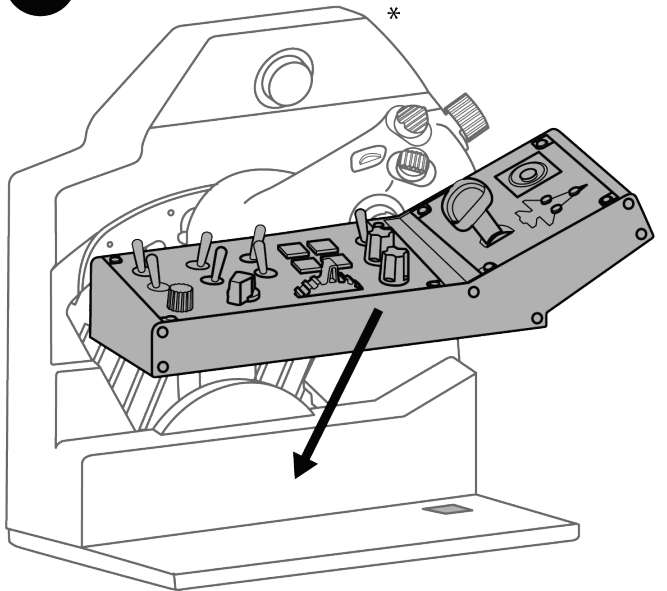
**3**



**4**

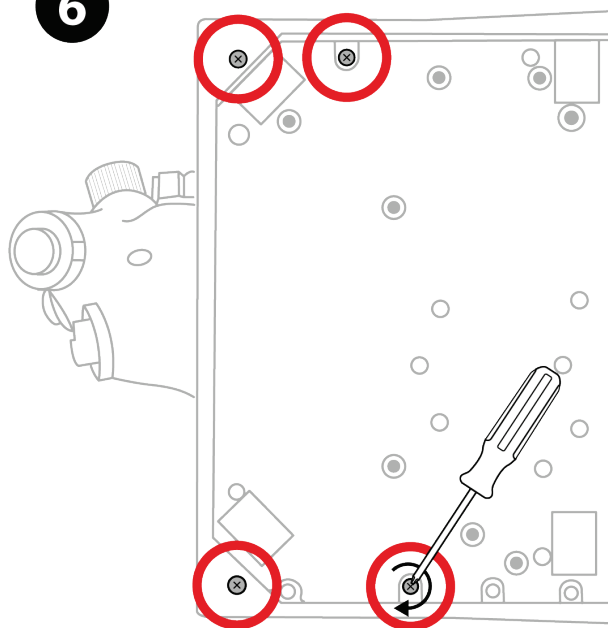


**5**

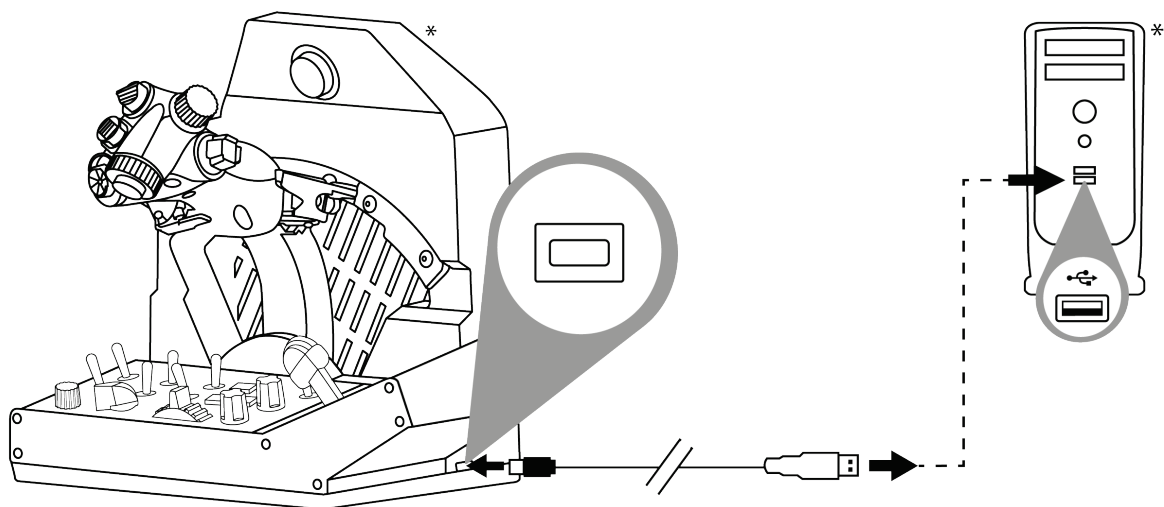




6



7



\* Não incluído



## 5. Instalação no PC

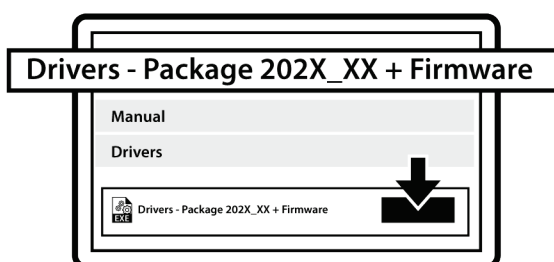
1



Vá até

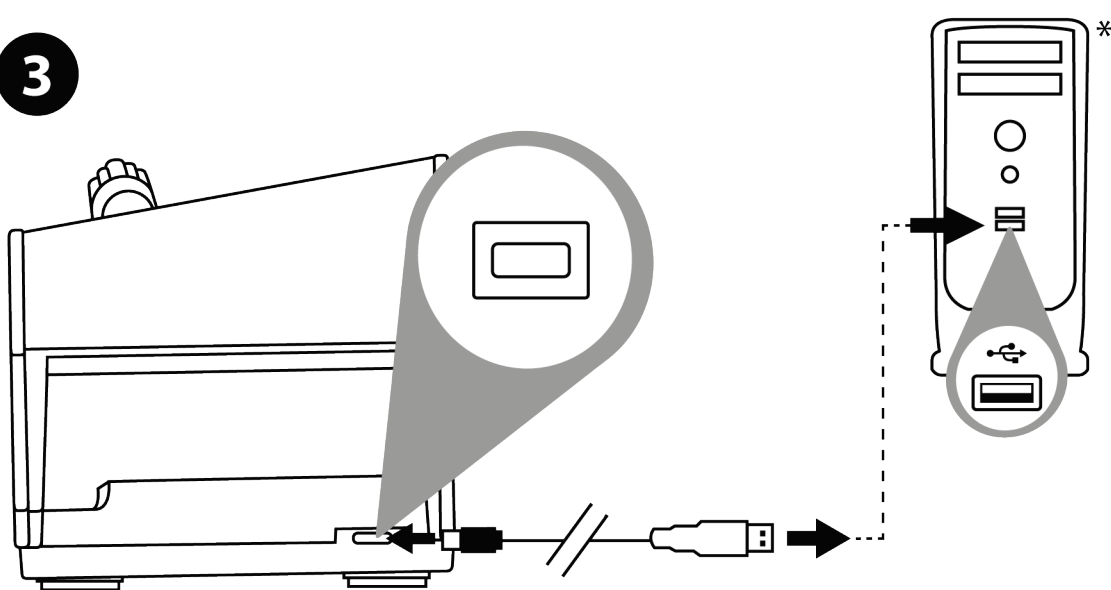
<https://support.thrustmaster.com/product/viper-panel/>.

2



Transfira e instale o controlador para o PC e a respetiva interface personalizada para o Painel de Controlo do Windows.

3



Quando o controlador para o PC estiver instalado, ligue o conector USB a uma das portas USB do PC.

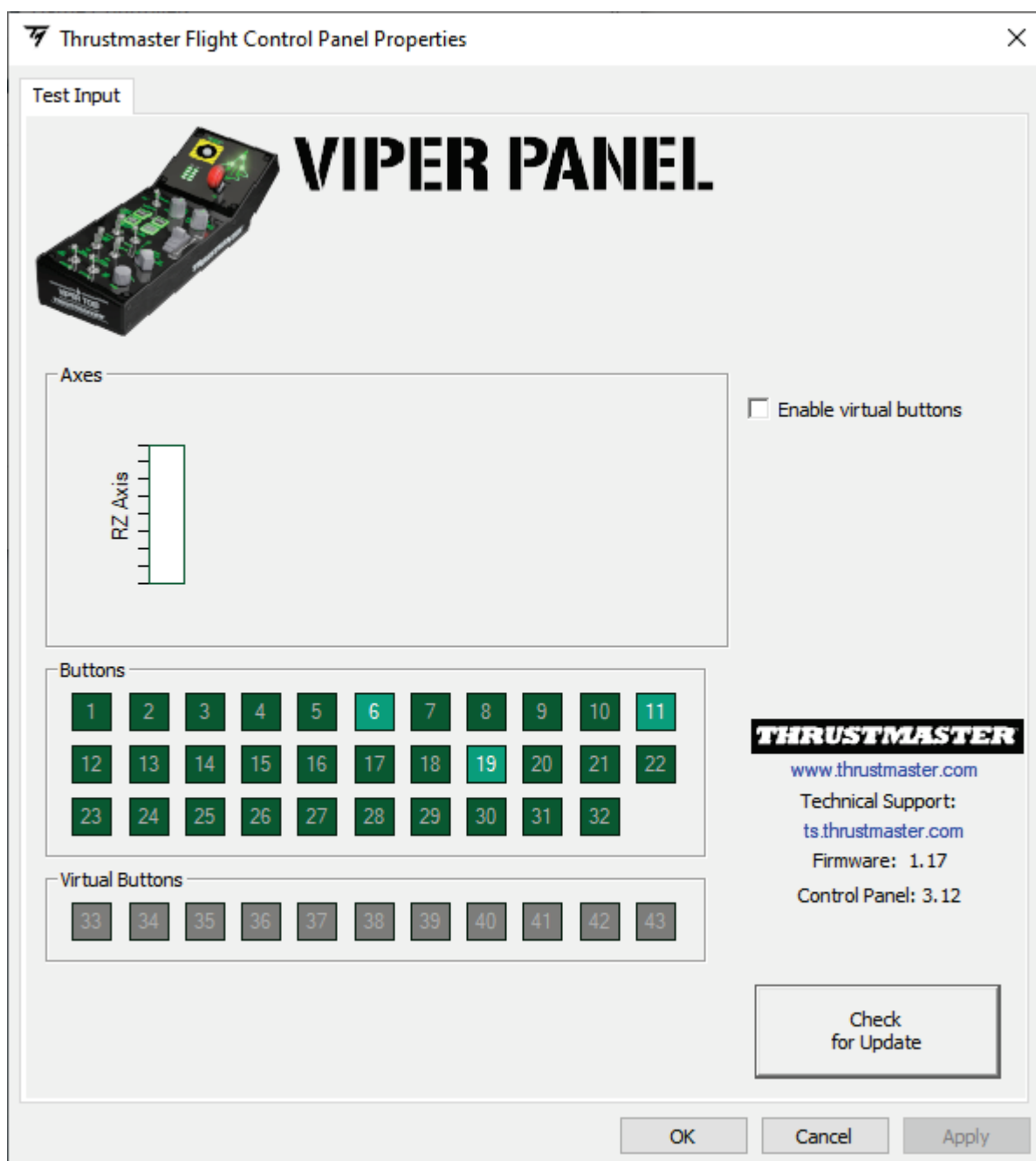
\* Não incluído



④ Para aceder ao Control Panel, seleccione **Iniciar / Todas as aplicações / Thrustmaster / Control Panel** ou **Painel de Controlo** (no Windows 10).

É apresentada a caixa de diálogo **Controladores de jogos**. O acessório fica visível no ecrã com o nome **Viper Panel** e o estado **OK**.

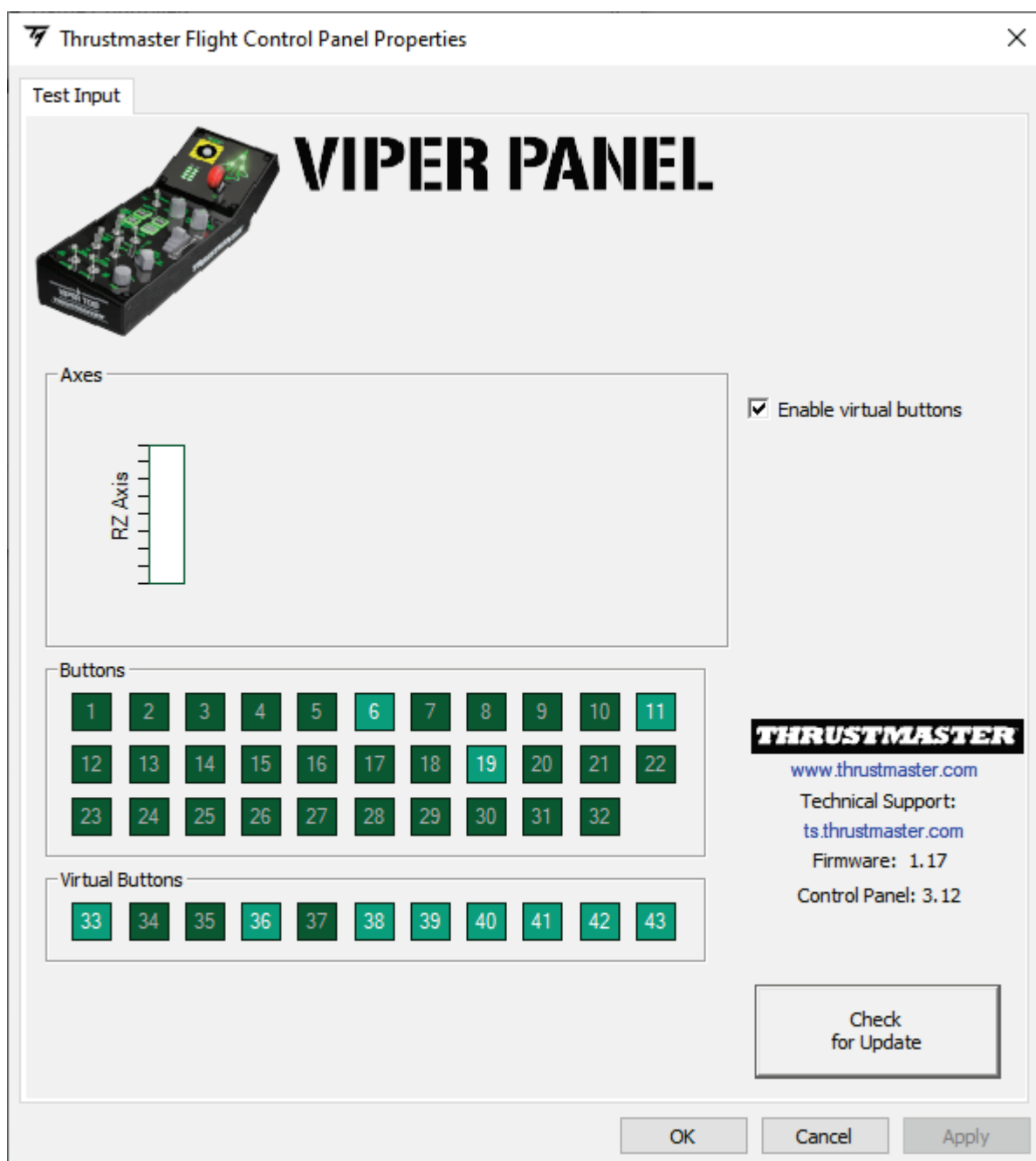
⑤ Na caixa de diálogo **Controladores de jogos**, clique em **Propriedades** para testar e ver todas as funções.





## Enable virtual buttons (Ativar botões virtuais):

Esta função permite-lhe ativar ou desativar os botões virtuais no VIPER PANEL (botões 33 a 43). Clique em **Apply** (Aplicar) depois de seleccionar o modo que pretende utilizar.

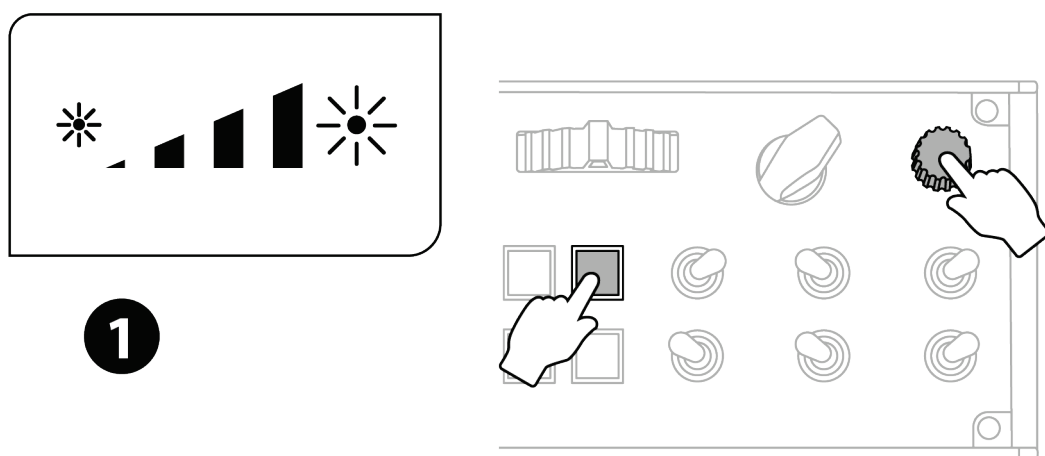


Os botões virtuais estão desativados por predefinição no VIPER PANEL.

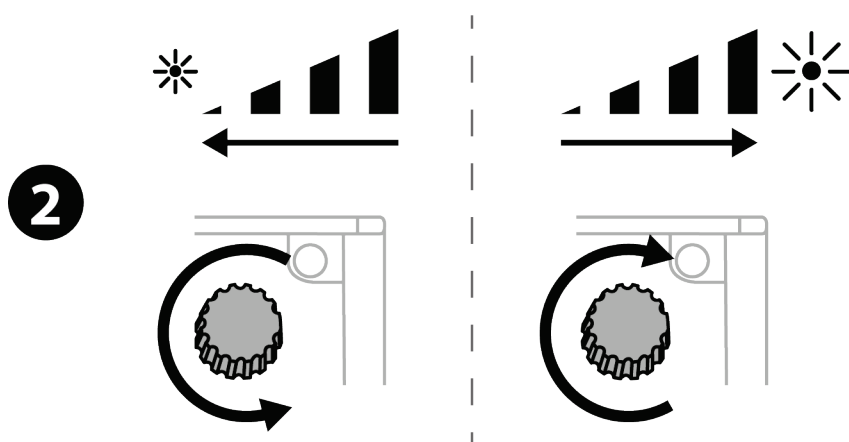


## 6. Retroiluminação do VIPER PANEL

A intensidade da retroiluminação do VIPER PANEL pode ser ajustada diretamente através do painel de controlo, ou através do software T.A.R.G.E.T (Thrustmaster Advanced pRogramming Graphical EdiTor). Estão disponíveis dez níveis de intensidade: de 1 (intensidade mínima) a 10 (intensidade máxima); o nível de intensidade predefinido é 5.



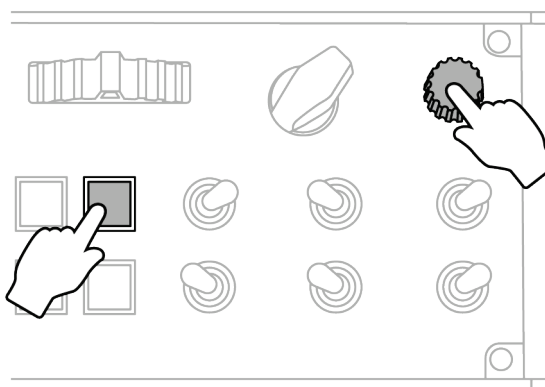
**1** Prima simultaneamente os botões 16 e 23 durante 2 segundos, até o botão 16 começar a piscar.



**2** Ajuste a intensidade para o seu nível preferido.



**3**



**3** Guarde a sua definição voltando a premir simultaneamente os botões 16 e 23 durante 2 segundos. O botão 16 para de piscar.





## ***Gerir os LED programáveis***

A gestão dos 10 LED programáveis do painel de controlo é realizada diretamente através do software **T.A.R.G.E.T (Thrustmaster Advanced pRogramming Graphical EdiTor)**.



## 7. Software de programação avançada T.A.R.G.E.T



Vá até

<https://support.thrustmaster.com/product/viper-panel/>.

Na secção **Software**, transfira e instale o software de programação avançada T.A.R.G.E.T.



## *Principais características do software*

### *T.A.R.G.E.T*

- Diferentes configurações possíveis dos eixos.
- Diferentes níveis de programação possíveis: Basic, Advanced e Script.
- Utilização do princípio de arrastar e largar.
- Capacidade para combinar o VIPER PANEL com vários joysticks Thrustmaster (VIPER TQS, HOTAS Cougar, HOTAS Warthog, T.16000M, MFD Cougar Pack, os quais são todos compatíveis com o software T.A.R.G.E.T), permitindo que sejam reconhecidos como um único dispositivo USB.
- Acesso a perfis avançados criados pela comunidade Thrustmaster.



## 8. Perguntas frequentes e suporte técnico

Tem alguma questão relativamente ao VIPER PANEL, ou deparou-se com problemas técnicos? Se for o caso, visite o sítio Web de suporte técnico da Thrustmaster:

<https://support.thrustmaster.com/product/viper-panel/>.



# **THRUSTMASTER®**

## **VIPER PANEL**

**PC (Windows 10/11)**

### **Руководство пользователя**



**Внимательно прочитайте инструкции, содержащиеся в данном руководстве, перед установкой, перед любым использованием продукта и перед любым техническим обслуживанием. Обязательно соблюдайте правила техники безопасности. Несоблюдение техники безопасности может привести к несчастным случаям или повреждениям. Сохраните это руководство, чтобы иметь возможность обратиться к инструкциям в будущем.**

# ОГЛАВЛЕНИЕ

1. СОДЕРЖИМОЕ КОРОБКИ.....	5
2. VIPER PANEL — ОПИСАНИЕ УСТРОЙСТВА.....	6
3. ФУНКЦИИ КНОПОК И ОСЕЙ.....	8
4. УСТАНОВКА VIPER PANEL НА VIPER TQS* .....	10
5. ПОДКЛЮЧЕНИЕ К РС.....	13
6. ПОДСВЕТКА VIPER PANEL .....	16
7. РАСШИРЕННОЕ ПО ДЛЯ ПРОГРАММИРОВАНИЯ T.A.R.G.E.T .....	19
8. ЧАСТО ЗАДАВАЕМЫЕ ВОПРОСЫ И ТЕХНИЧЕСКАЯ ПОДДЕРЖКА .....	21



Запустите свои двигатели и отправляйтесь в опасную зону, управляя своим самолетом с помощью копии легендарной панели, которой оснащались самолеты VIPER ВВС США — самые распространенные в мире современные истребители.

Поднимите свой кокпит на новый уровень, установив приборную панель VIPER PANEL, которая может использоваться самостоятельно или в качестве дополнения к VIPER TQS\* и имеет полный набор элементов управления.

Данное руководство поможет вам установить и использовать VIPER PANEL наилучшим образом. Перед взлетом обязательно внимательно прочитайте все инструкции и предупреждения: они помогут вам получить максимальное удовольствие от использования устройства.



### Обновление прошивки

Для того чтобы VIPER PANEL нормально функционировала в видеоиграх, необходимо обновить ее прошивку.

Чтобы выполнить обновление, зайдите на сайт

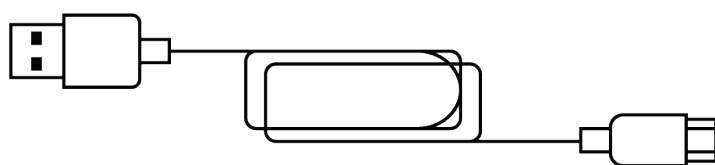
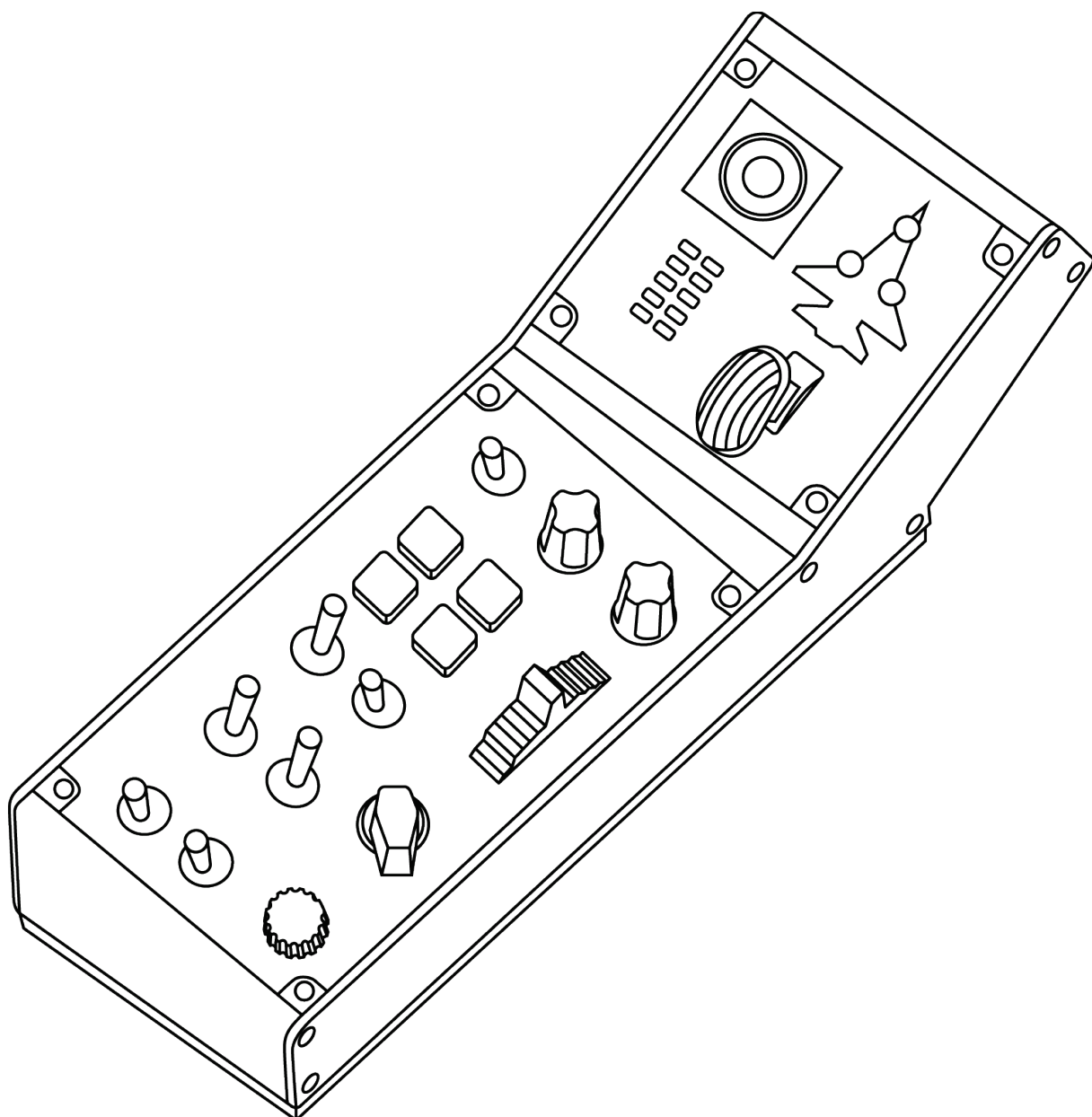
<https://support.thrustmaster.com/product/viper-panel/>

Выберите **Firmware** (Прошивка) и следуйте инструкциям, включая процедуру загрузки и установки.





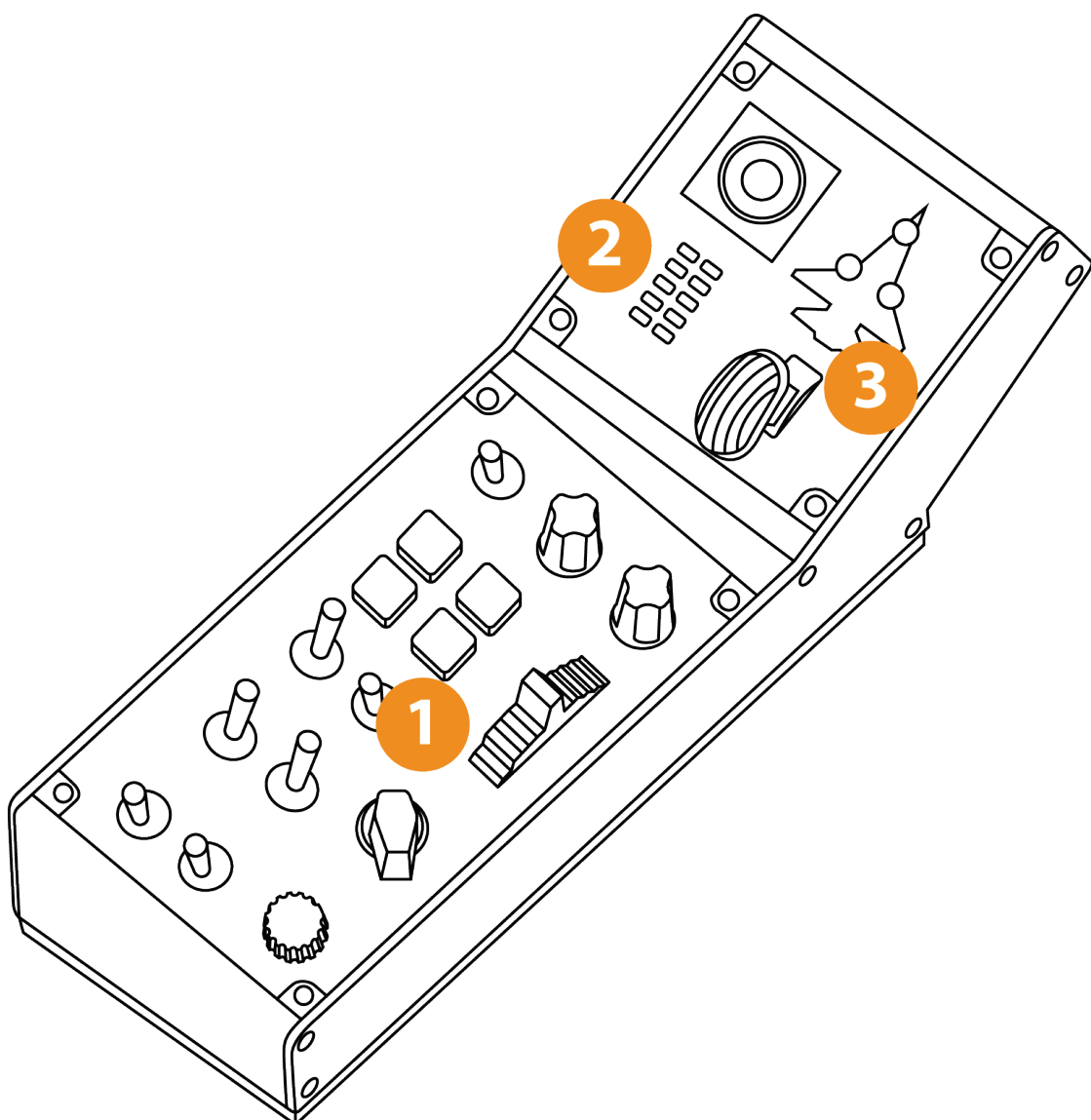
# 1. Содержимое коробки





## 2. VIPER PANEL — описание

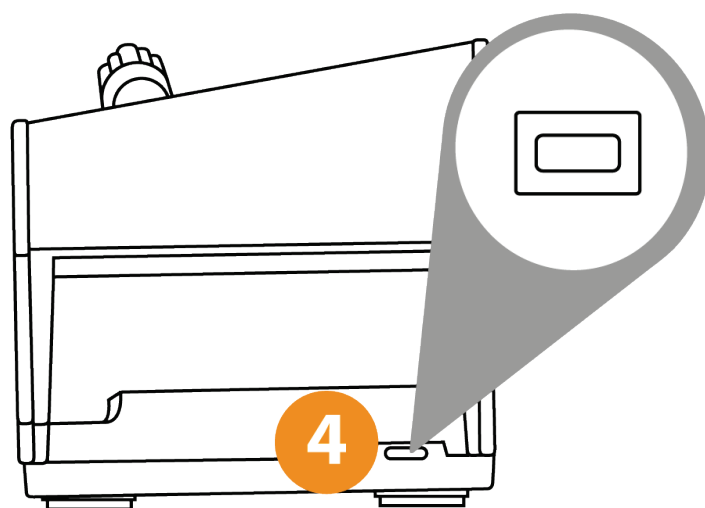
### устройства



1. VIPER PANEL с подсветкой

2. Программируемый светодиодный дисплей

3. Рычаг шасси с индикатором



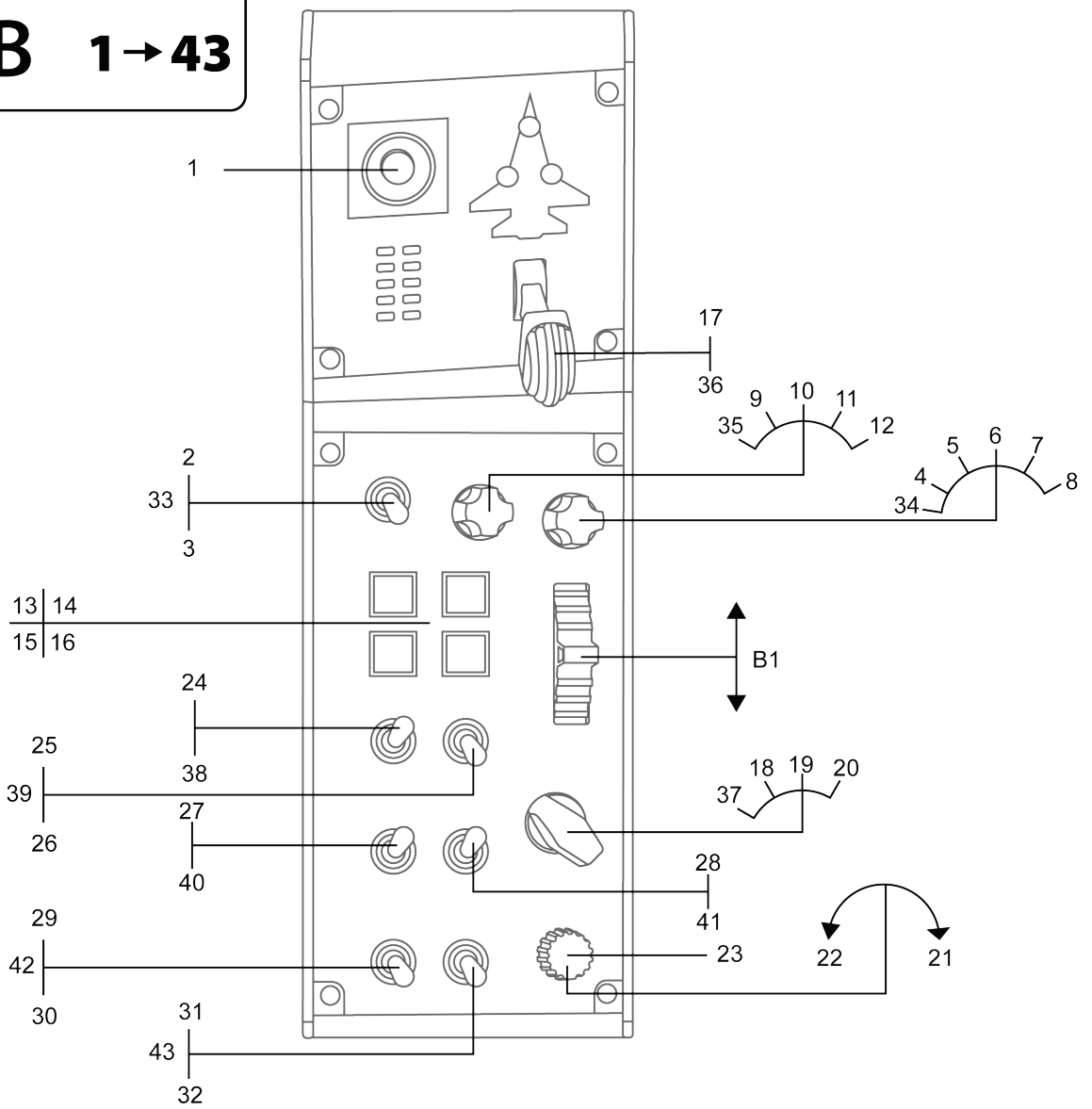
#### 4. USB-разъём (Type-C)





# Режим В: с виртуальными кнопками

**В 1 → 43**

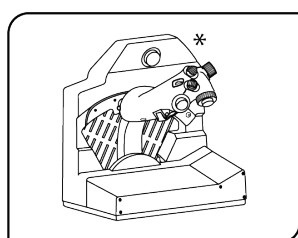




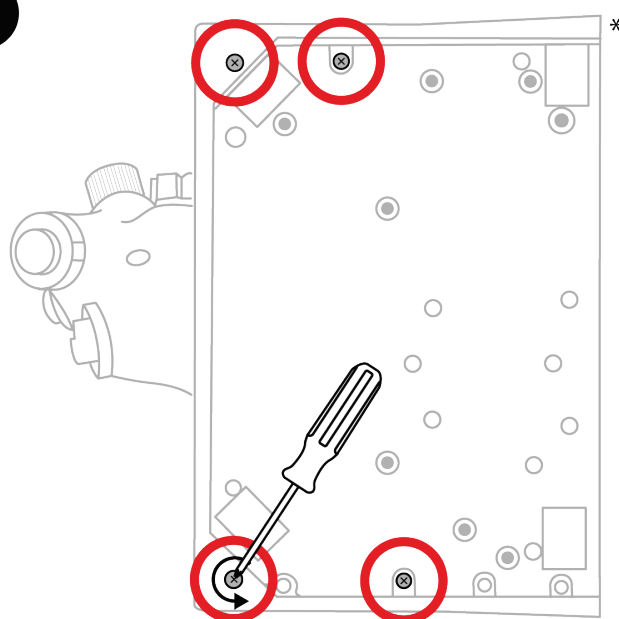
## 4. Установка VIPER PANEL на VIPER TQS\*

\* VIPER TQS входит в комплект VIPER TQS Mission Pack. Блок рычагов также можно приобрести отдельно.

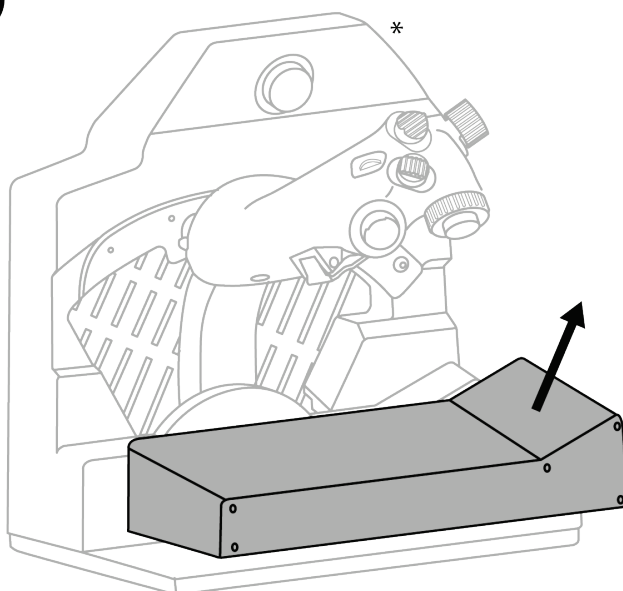
VIPER PANEL — это панель управления, позволяющая расширить возможности полета и боя с помощью 43 кнопок и 1 оси — все они программируются с помощью программного обеспечения T.A.R.G.E.T. VIPER PANEL является дополнением к VIPER TQS.

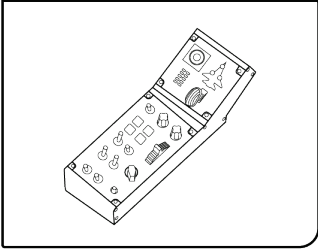


1

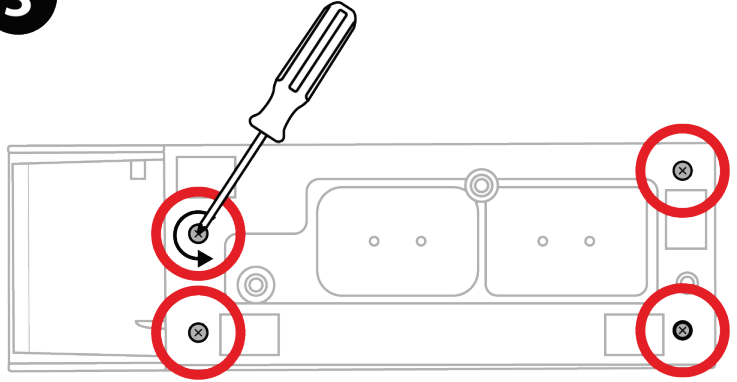


2

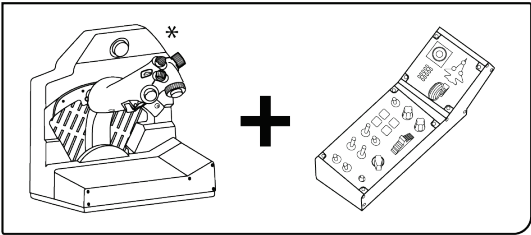
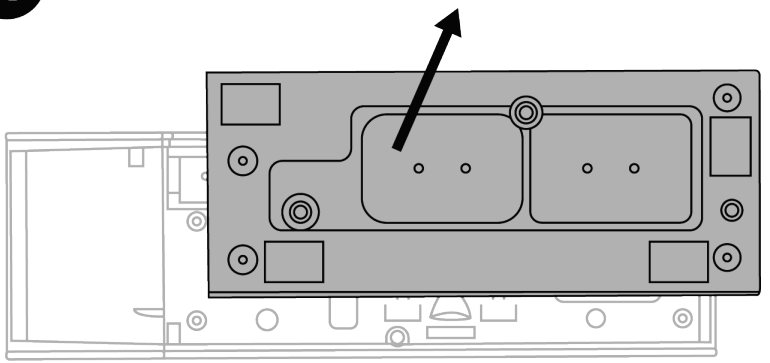




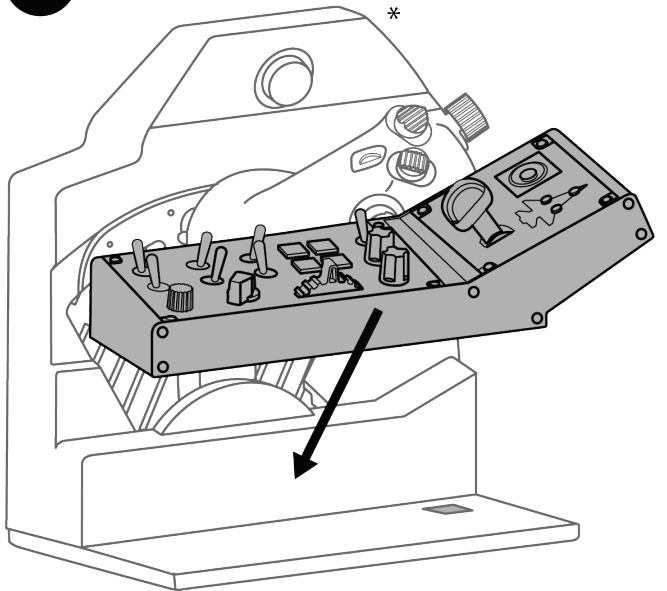
**3**



**4**

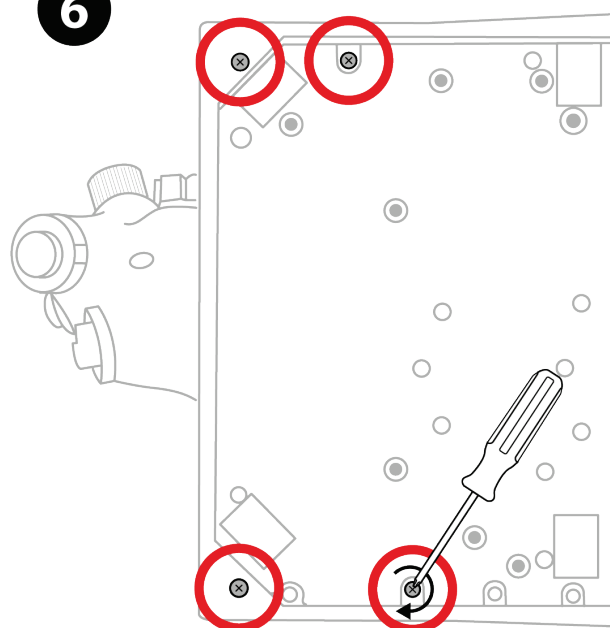


**5**

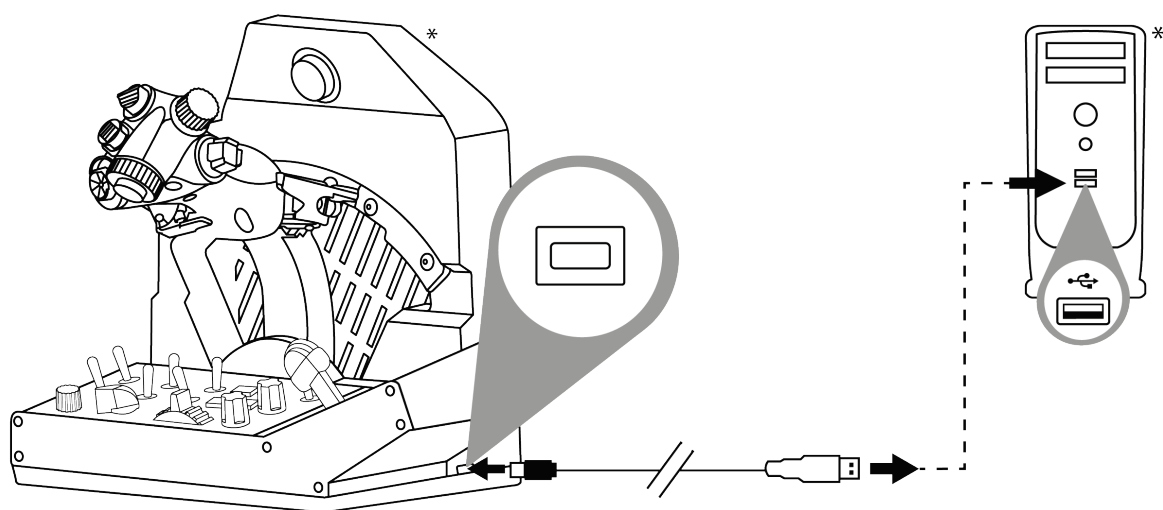




6



7



\* В комплект не входит





## 5. Подключение к PC

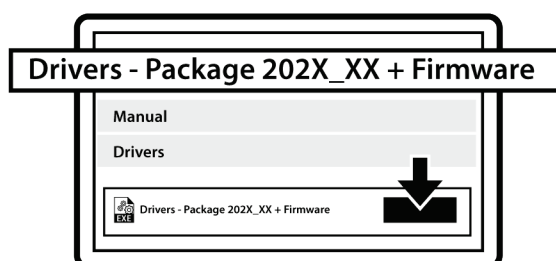
1



Перейдите на веб-сайт

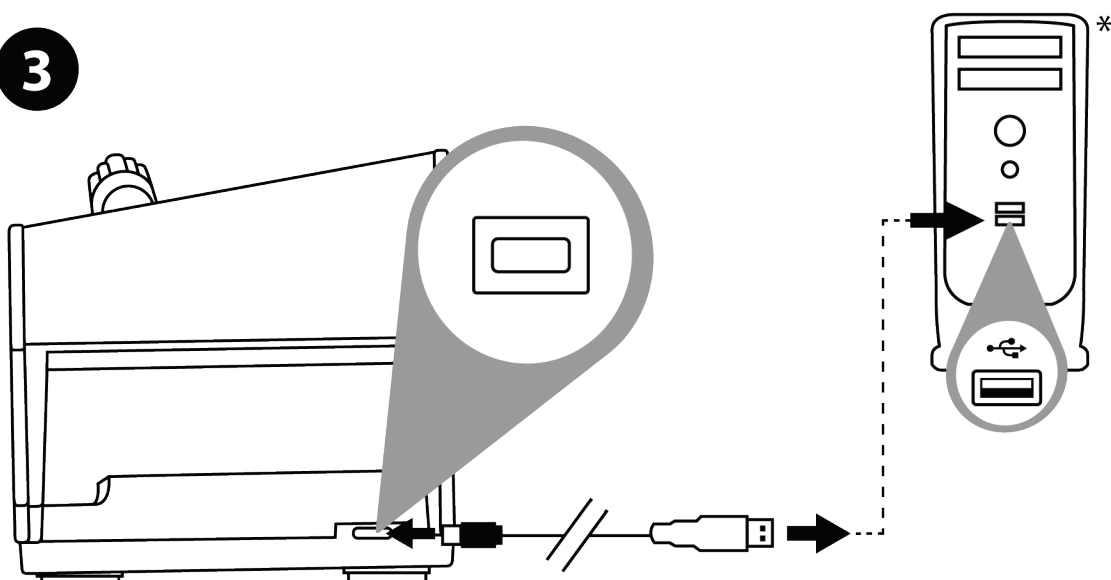
<https://support.thrustmaster.com/product/viper-panel/>.

2



Скачайте и установите драйвер для PC, добавляющий специальный интерфейс в панель управления Windows.

3



После установки драйвера подключите USB-кабель устройства к USB-порту компьютера.

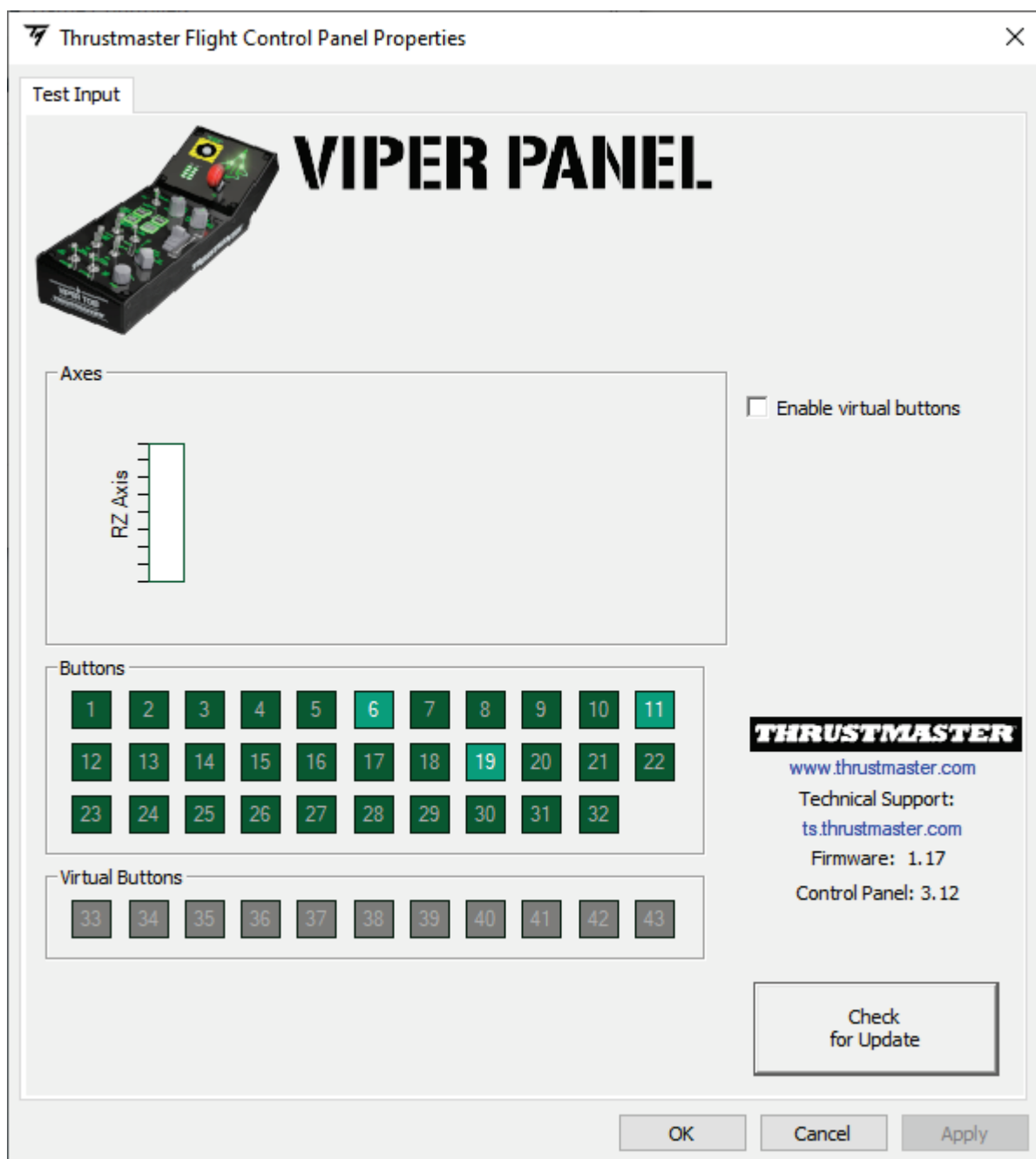
\* В комплект не входит



④ Для доступа к Control Panel нажмите **Пуск / Все приложения / Thrustmaster / Control Panel** или **Панель управления** (в Windows 10).

Откроется окно **Игровые устройства**. Аксессуар будет отображаться на экране с названием **Viper Panel** и статусом **ОК**.

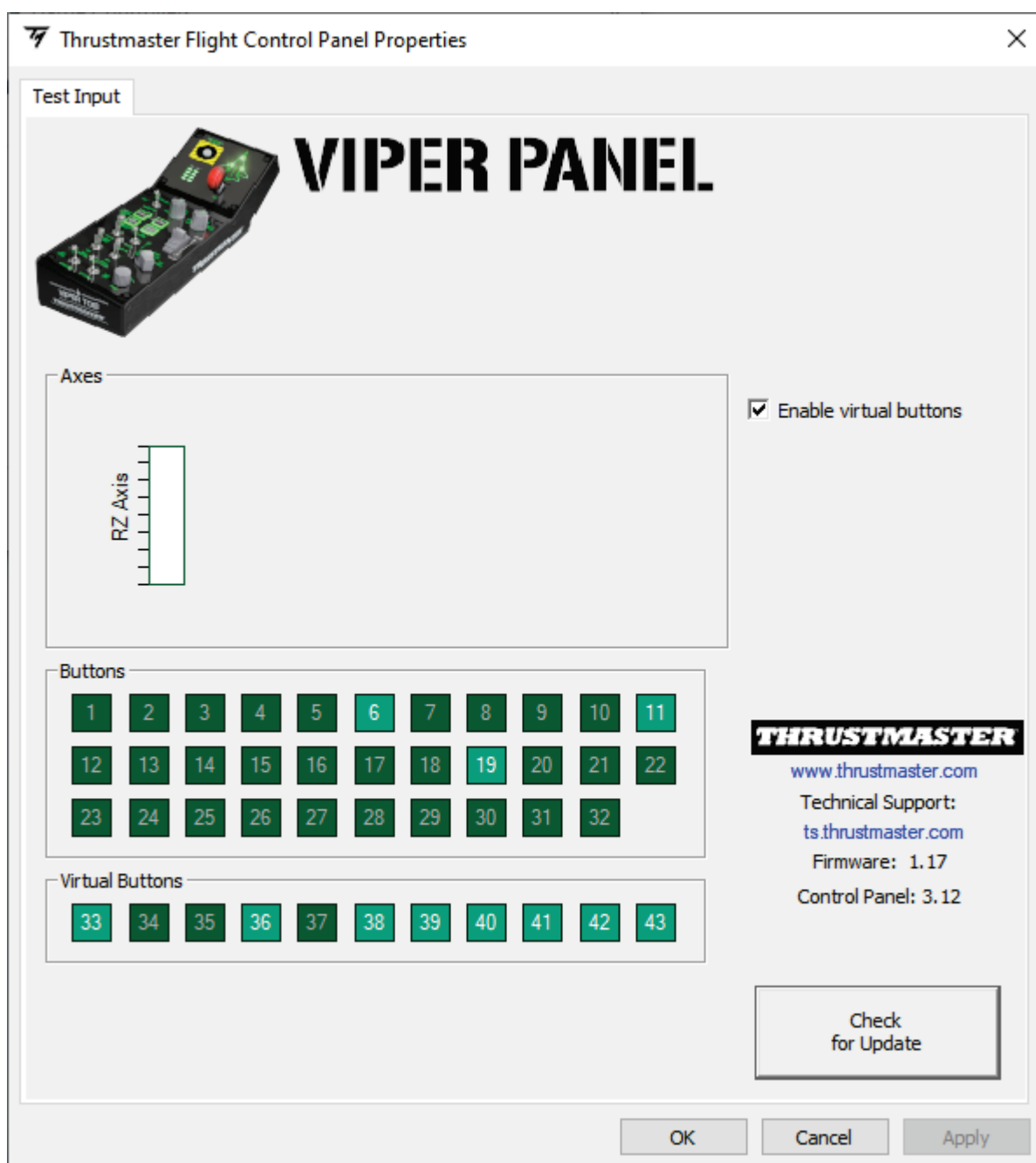
⑤ В окне **Игровые устройства** щелкните пункт **Свойства** для просмотра и проверки всех характеристик устройства.





## Enable virtual buttons (Включить виртуальные кнопки)

Эта функция позволяет включить или выключить виртуальные кнопки на VIPER PANEL (кнопки с 33 по 43). Выбрав нужный режим, нажмите **Apply** (Применить).

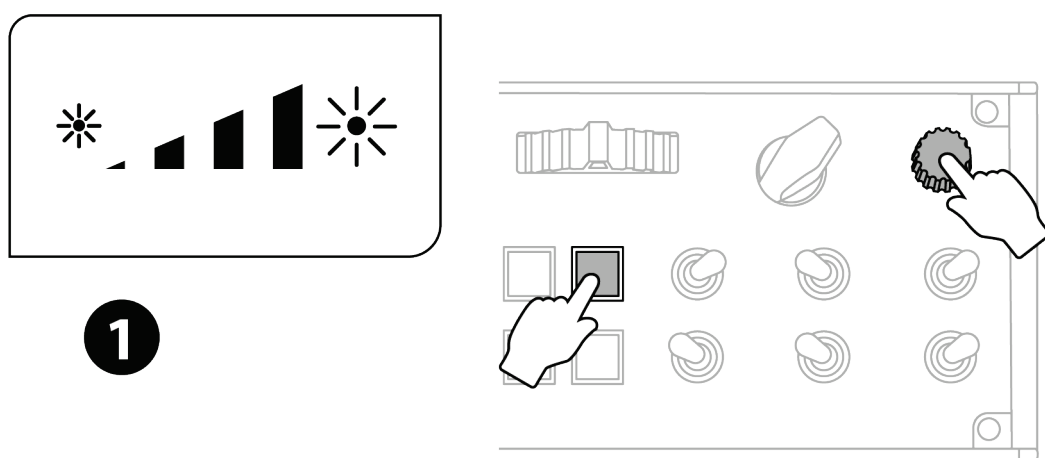


По умолчанию на VIPER PANEL виртуальные кнопки отключены.

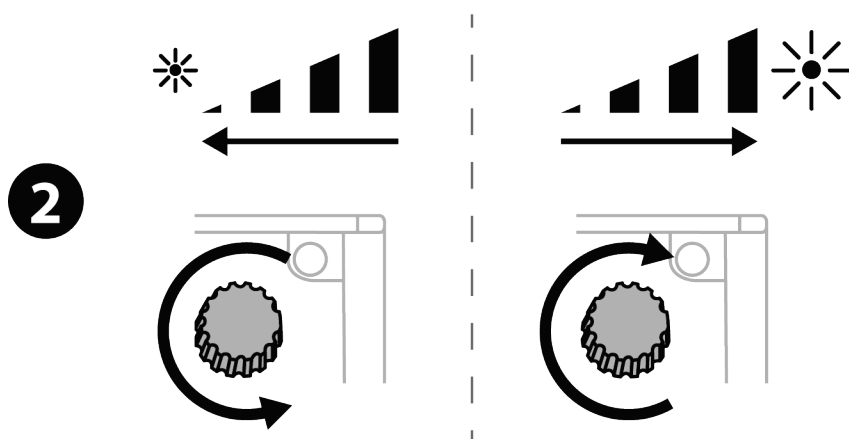


## 6. Подсветка VIPER PANEL

Интенсивность подсветки VIPER PANEL можно регулировать непосредственно с панели управления или с помощью программного обеспечения T.A.R.G.E.T (Thrustmaster Advanced Programming Graphical Editor). Доступно десять уровней интенсивности: от 1 (минимальная интенсивность) до 10 (максимальная интенсивность), при этом по умолчанию установлен уровень 5.



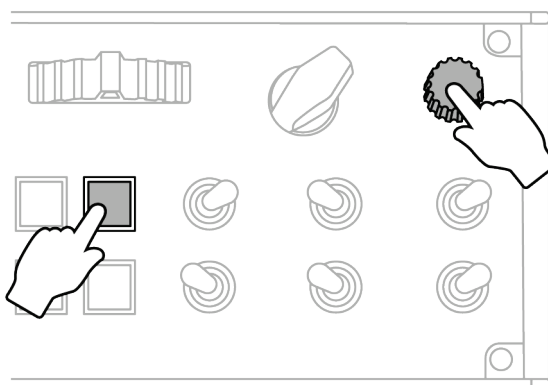
**1** Одновременное нажмите кнопки 16 и 23 и держите в течение 2 секунд, пока кнопка 16 не начнет мигать.



**2** Отрегулируйте интенсивность до желаемого уровня.



**3**



**3** Сохраните настройки, еще раз одновременно нажав кнопки 16 и 23 и удерживая их в течение 2 секунд. Кнопка 16 перестанет мигать



## *Управление программируемыми светодиодами*

Управление 10 программируемыми светодиодами панели управления осуществляется непосредственно через программное обеспечение **T.A.R.G.E.T (Thrustmaster Advanced pRogramming Graphical EdiTor)**.



## 7. Расширенное ПО для программирования T.A.R.G.E.T



Перейдите на веб-сайт

<https://support.thrustmaster.com/product/viper-panel/>

В разделе **Software** (Программное обеспечение) скачайте и установите расширенное ПО для программирования T.A.R.G.E.T.



## **Основные особенности программы T.A.R.G.E.T**

- Различные возможные конфигурации для осей.
- Различные возможные уровни программирования: Basic, Advanced и Script.
- Поддержка метода перетягивания.
- Возможность комбинирования VIPER PANEL с различными джойстиками Thrustmaster (VIPER TQS, HOTAS Cougar, HOTAS Warthog, T.16000M, MFD Cougar Pack, каждый из которых также совместим с программой T.A.R.G.E.T), благодаря чему они распознаются как одно USB-устройство.
- Доступ к расширенным профилям, созданным пользователями сообщества Thrustmaster.





## 8. Часто задаваемые вопросы и техническая поддержка

У вас есть вопросы относительно базы VIPER PANEL или возникли технические проблемы? Посетите веб-сайт технической поддержки Thrustmaster:

<https://support.thrustmaster.com/product/viper-panel/>.



# **THRUSTMASTER®**

## **VIPER PANEL**

**Pro PC (Windows 10/11)**

### **Uživatelský manuál**



**Před** instalací výrobku, **před** jakýmkoli použitím výrobku a **před** jakoukoli údržbou si **pečlivě přečtete** pokyny uvedené v této příručce. Nezapomeňte dodržovat bezpečnostní pokyny. Nedodržení těchto pokynů může mít za následek nehody a/nebo poškození. Tento návod si uschovejte, abyste se k němu mohli v budoucnu vrátit.

# OBSAH

<b>1. OBSAH BALENÍ.....</b>	<b>5</b>
<b>2. VIPER PANEL VLASTNOSTI .....</b>	<b>6</b>
<b>3. MAPOVÁNÍ TLAČÍTEK A OS .....</b>	<b>8</b>
<b>4. INSTALACE VIPER PANEL NA VIPER TQS* .....</b>	<b>10</b>
<b>5. INSTALACE NA PC.....</b>	<b>13</b>
<b>6. VIPER PANEL PODSVÍCENÍ.....</b>	<b>16</b>
<b>7. T.A.R.G.E.T POKROČILÝ PROGRAMOVACÍ SOFTWARE .....</b>	<b>19</b>
<b>8. ČASTO KLADENÉ DOTAZY A TECHNICKÁ PODPORA .....</b>	<b>21</b>



Nažhavte motory a vlétněte do nebezpečné zóny s ikonickým ovládacím panelem z letounu VIPER amerického letectva - nejrozšířenějšího moderního stíhacího letounu na světě!

Posuňte svůj kokpit na vyšší úroveň díky systému VIPER PANEL, který lze používat samostatně nebo jako doplněk systému VIPER TQS\* a který obsahuje kompletní sadu ovládacích prvků.

Tato příručka vám pomůže nainstalovat a používat zařízení VIPER PANEL za nejlepších podmínek. Než odstartujete, nezapomeňte si pečlivě přečíst všechny tyto pokyny a upozornění: pomohou vám získat z vašeho výrobku co nejvíce radosti.



### **Aktualizace firmwaru**

Aby zařízení VIPER PANEL správně fungovalo ve videohrách, je třeba aktualizovat jeho firmware.

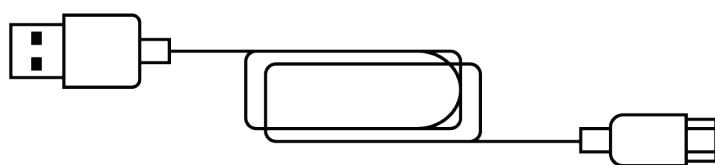
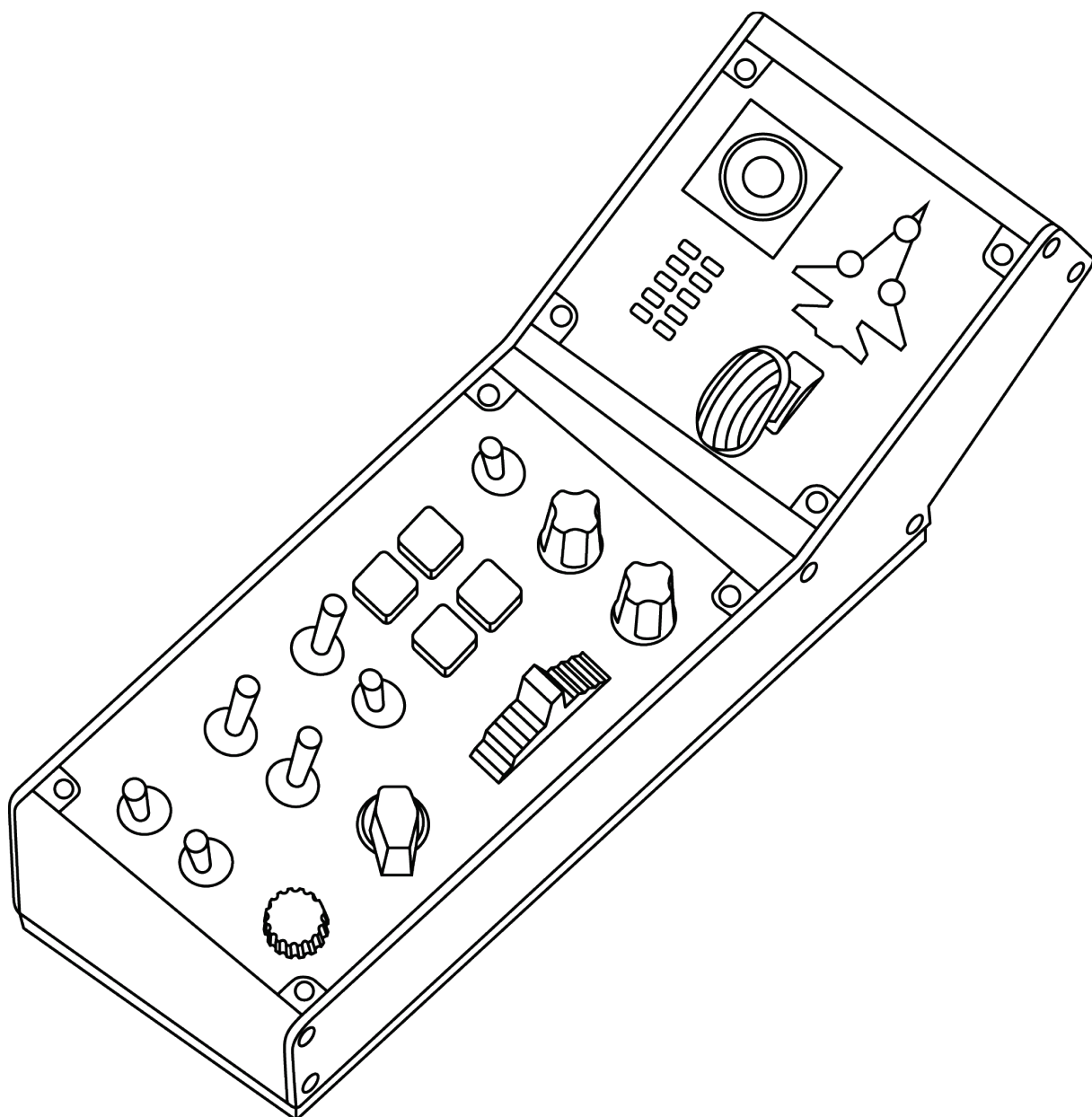
Chcete-li provést aktualizaci, navštivte prosím

<https://support.thrustmaster.com/product/viper-panel/>

Vyberte **Firmware** a postupujte podle pokynů - včetně postupu stahování a instalace.

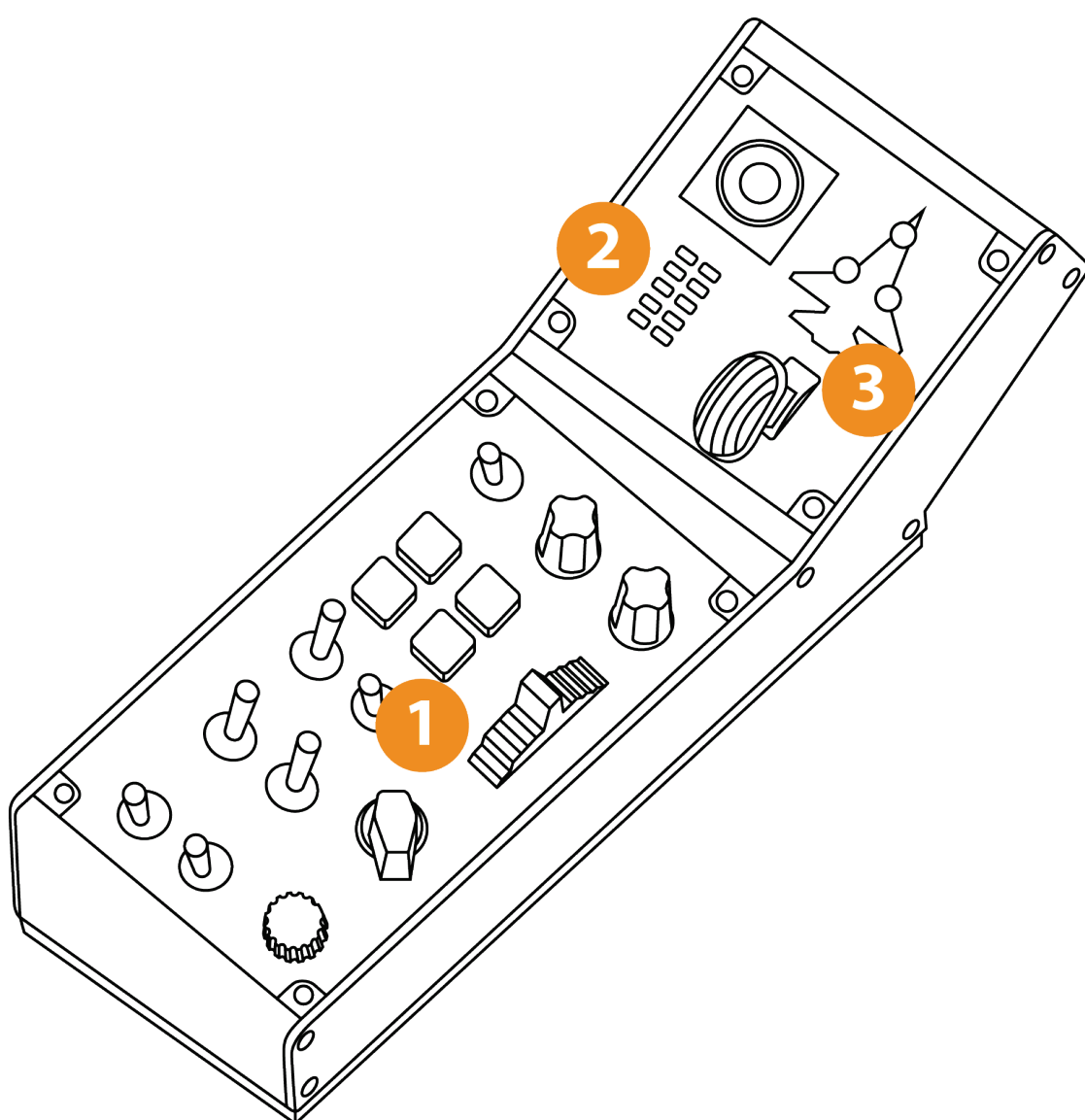


# 1. Obsah balení





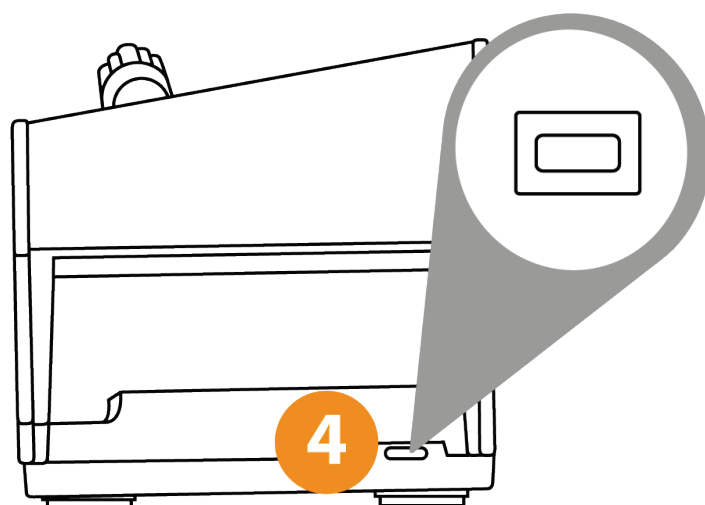
## 2. VIPER PANEL vlastnosti



**1. Podsvícený VIPER PANEL**

**2. Programovatelný LED display**

**3. Páka podvozku s kontrolkou**



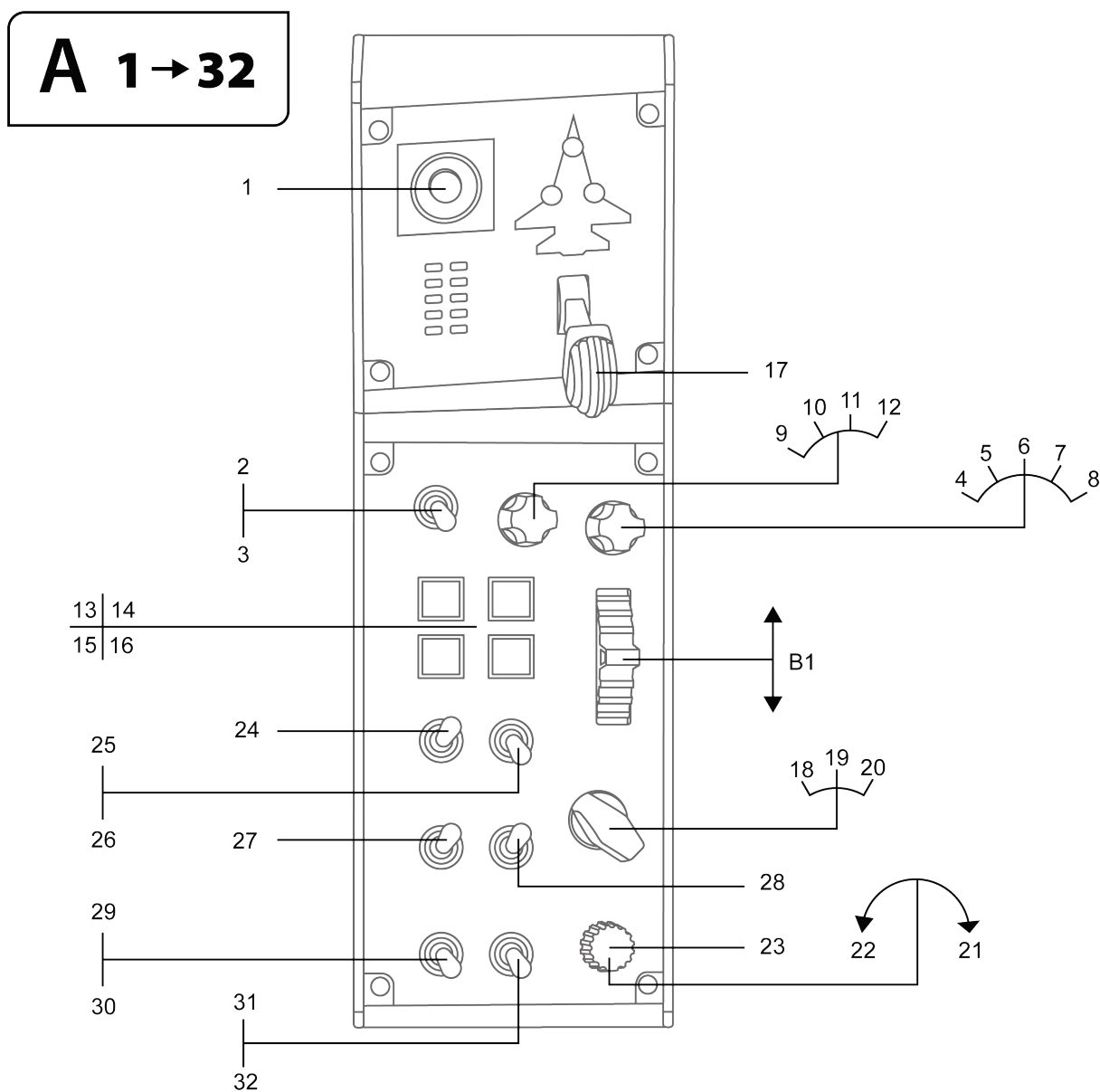
#### 4. USB konektor (typ C)





### 3. Mapování tlačítek a os

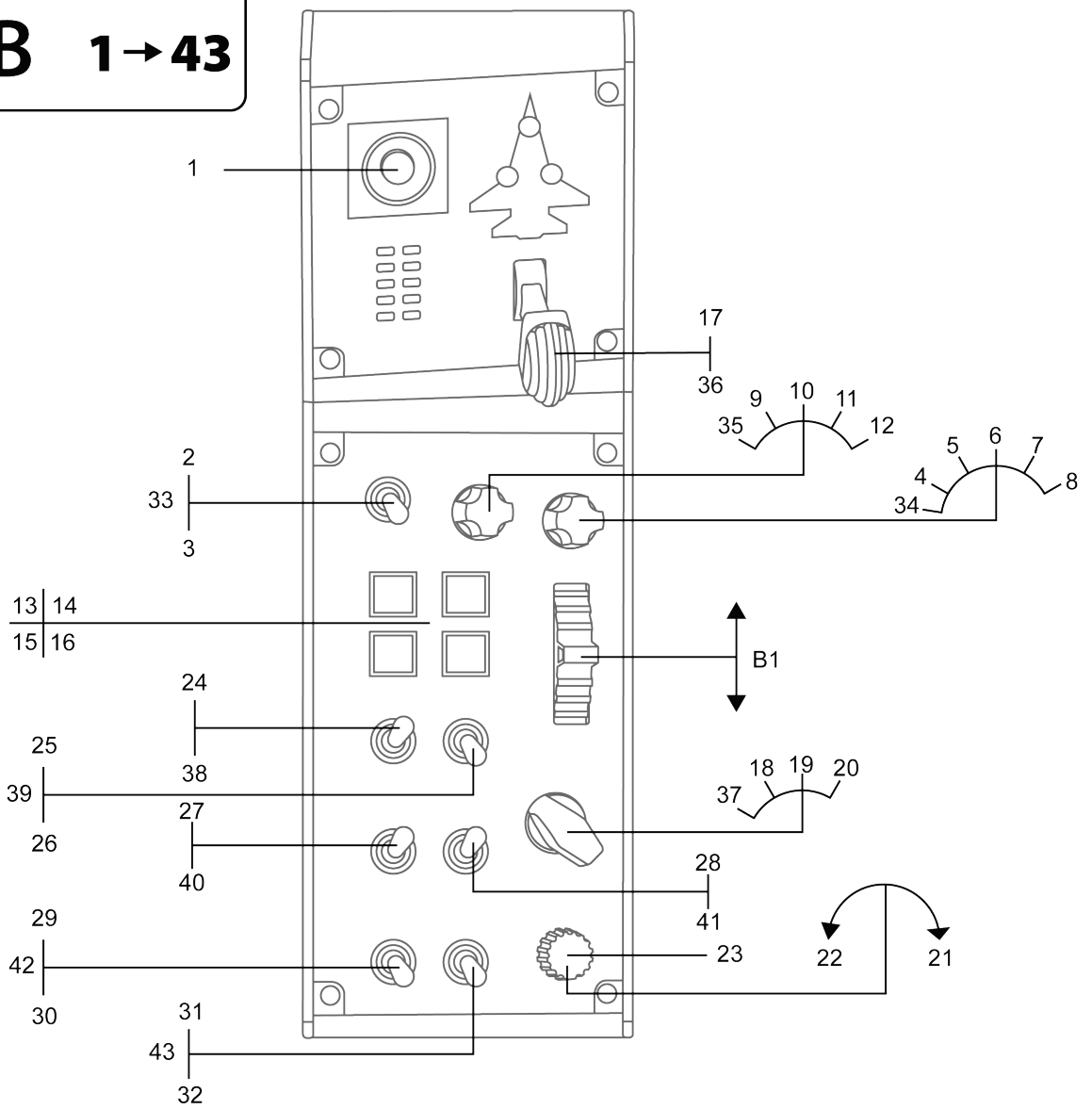
Mapování 32 tlačítek a 1 osy v režimu A (bez virtuálních tlačítek)





# Režim B: s virtuálními tlačítky

**B** 1 → 43

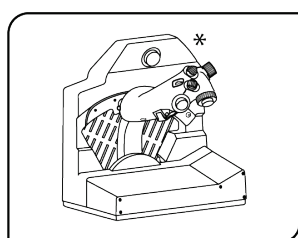




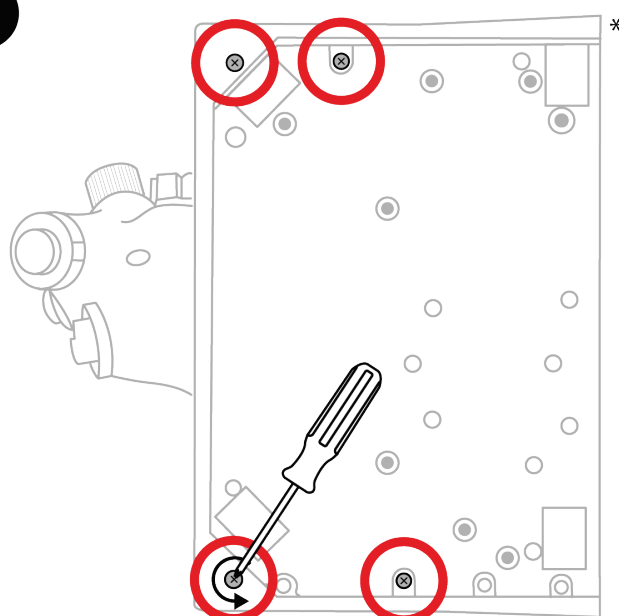
## 4. Instalace VIPER PANEL na VIPER TQS\*

*\*VIPER TQS je součástí VIPER TQS Mission Pack. Lze jej zakoupit i samostatně.*

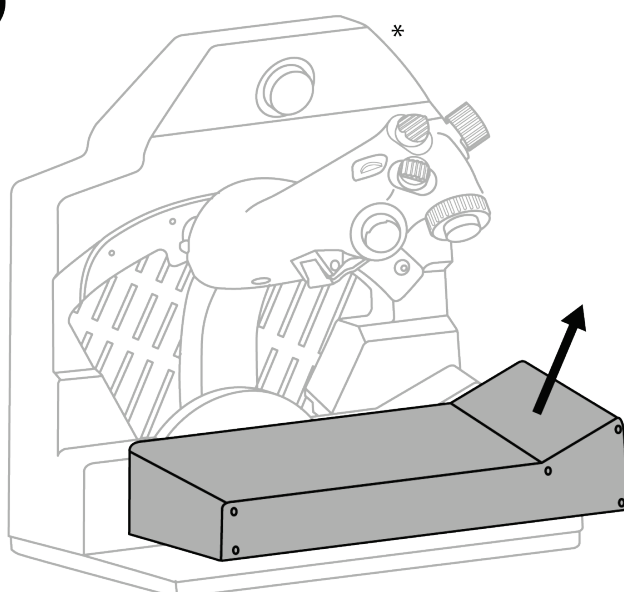
VIPER PANEL je ovládací panel, který vám umožní rozšířit vaše letové/bojové možnosti o celkem 43 tlačítek a 1 osu - všechny jsou programovatelné pomocí softwaru T.A.R.G.E.T. VIPER PANEL je doplňkem k VIPER TQS.

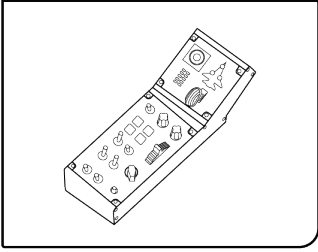


1

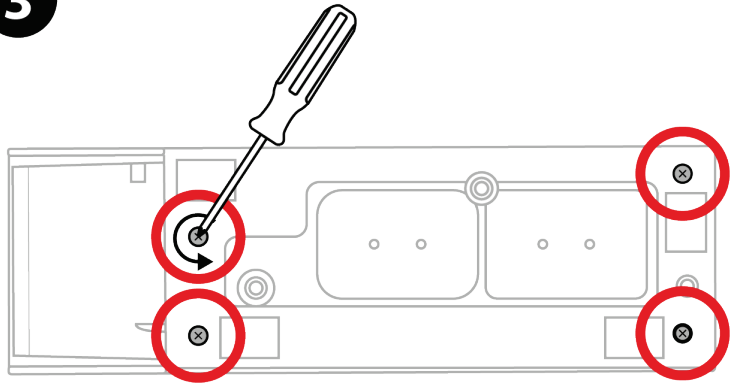


2

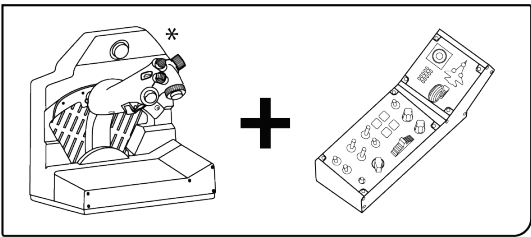
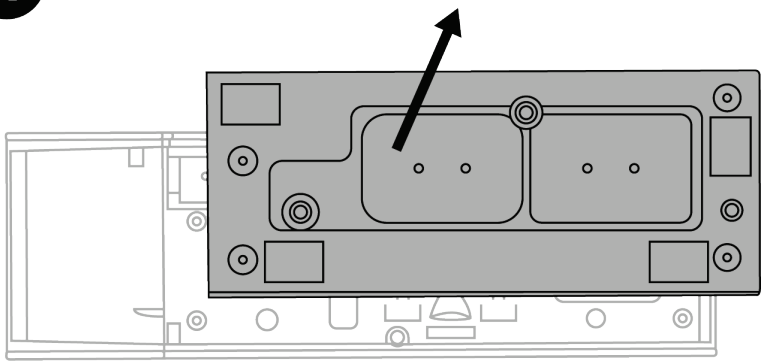




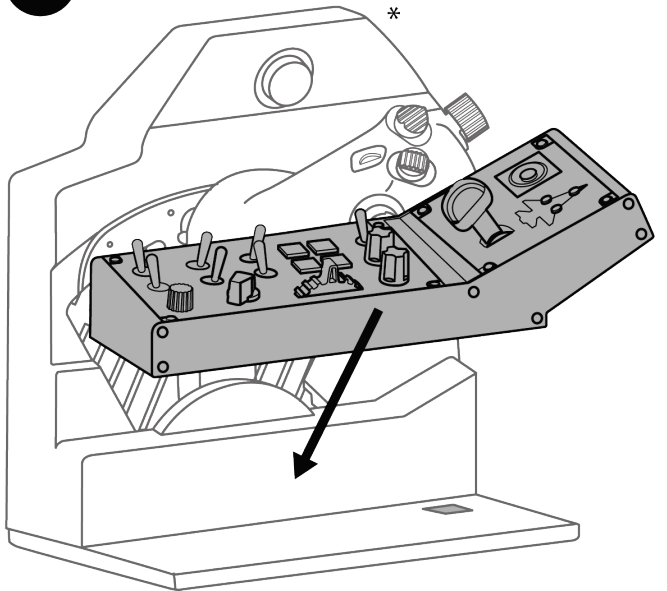
**3**



**4**

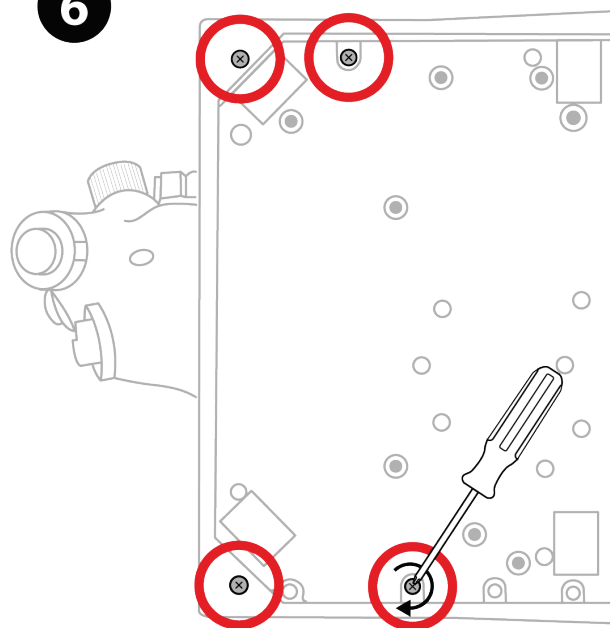


**5**

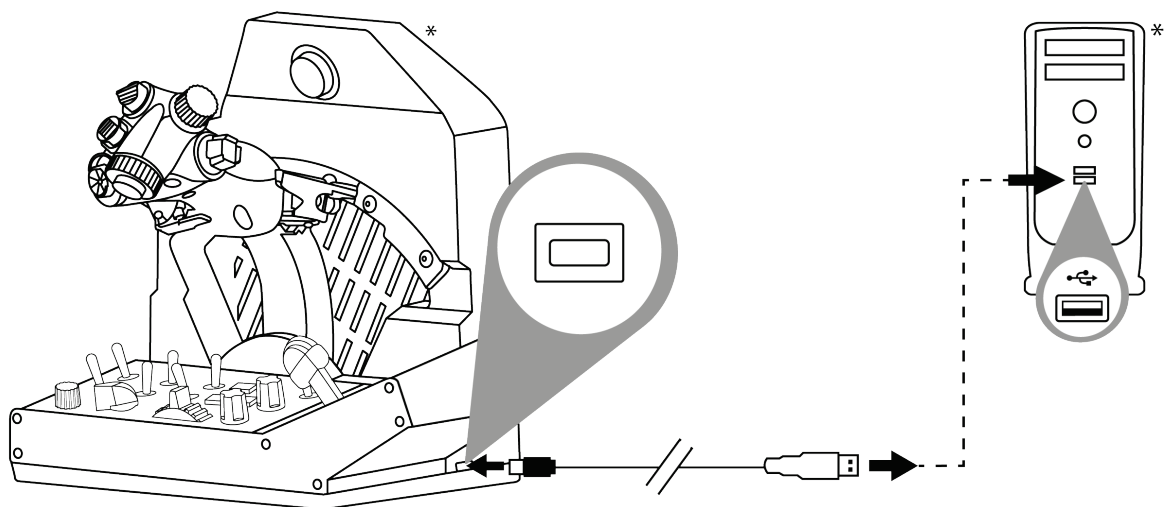




6



7



*\*Není součástí*



## 5. Instalace na PC

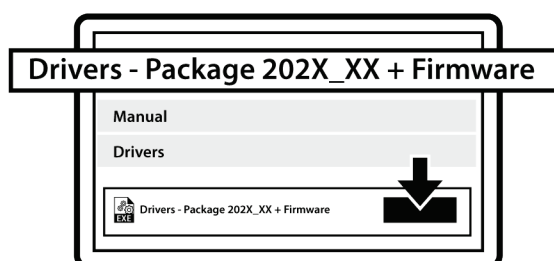
1



Navštivte prosím

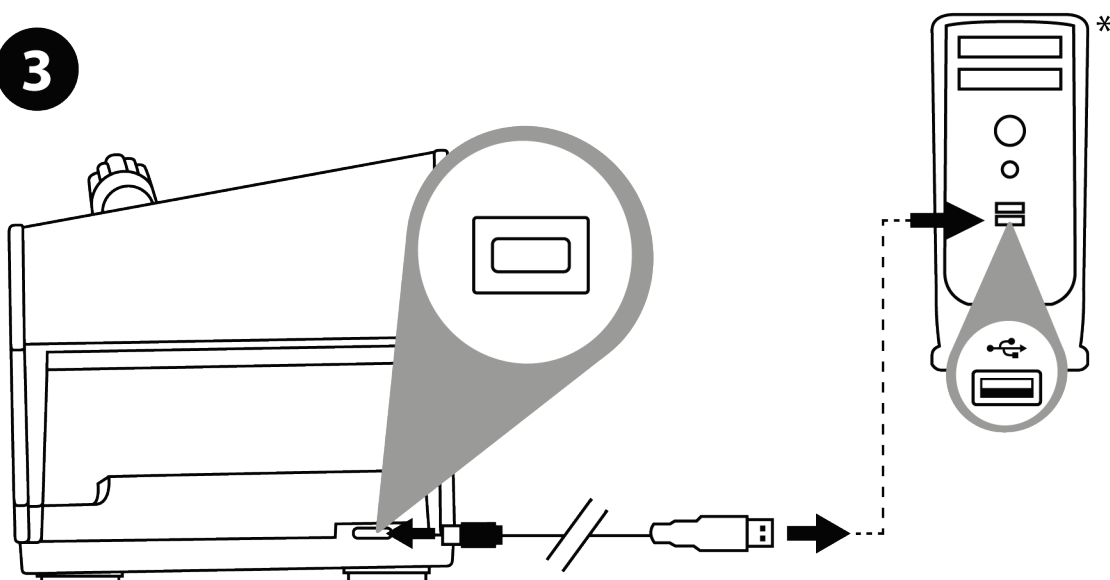
<https://support.thrustmaster.com/product/viper-panel/>.

2



Stáhněte a nainstalujte ovladač počítače a jeho přizpůsobené rozhraní pro Ovládací panely systému Windows.

3



Po instalaci ovladače počítače připojte konektor USB k jednomu z portů USB počítače.

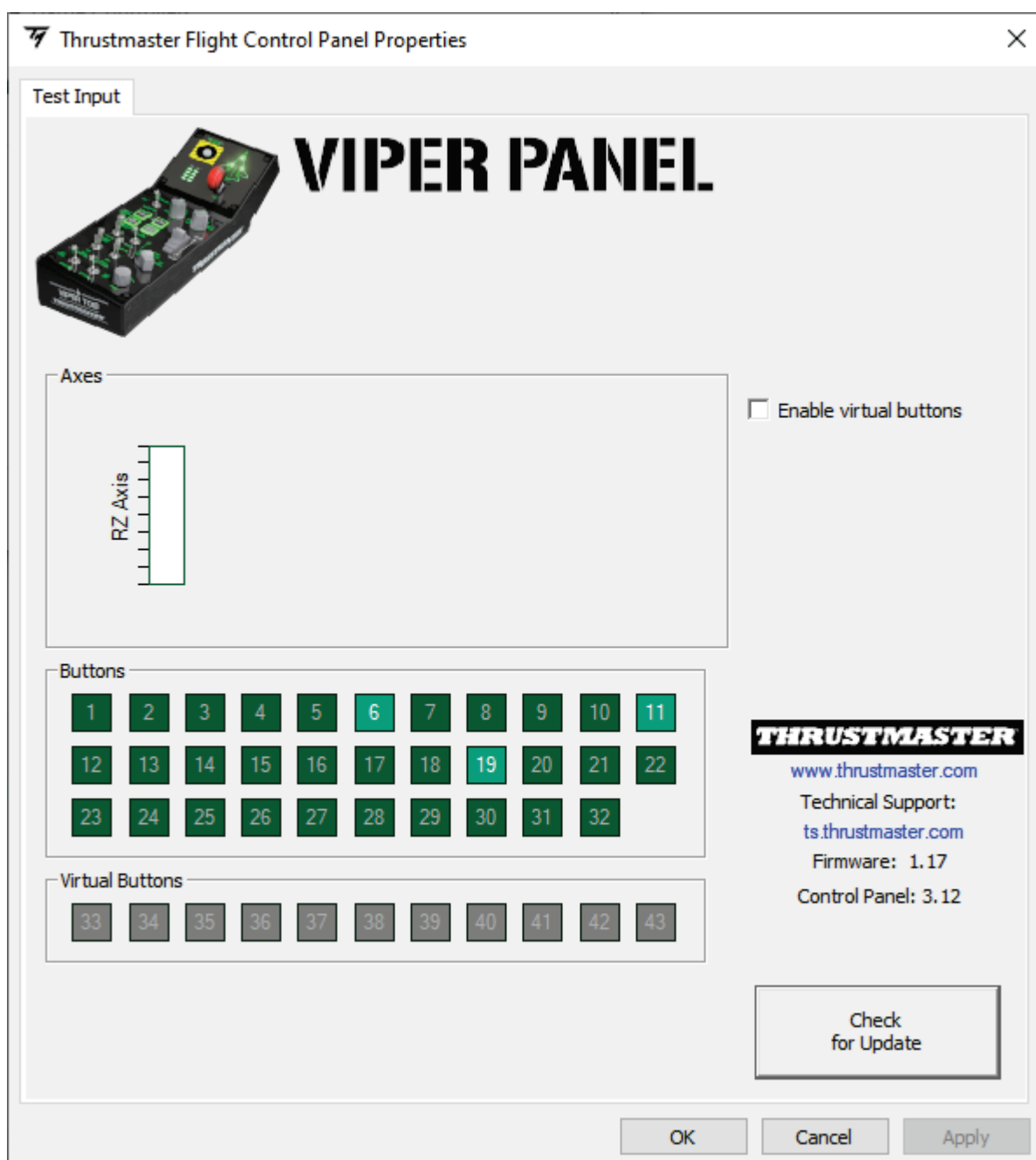
*\* Není součástí*



④ Chcete-li vstoupit do složky Control Panel, vyberte **Start / Aplikace / Thrustmaster / Control Panel** nebo **Ovládací panely** (ve Windows 10).

Zobrazí se dialogové okno **Herní ovladače**. Na obrazovce se zobrazí příslušenství s názvem **Viper Panel** a stavem **OK**.

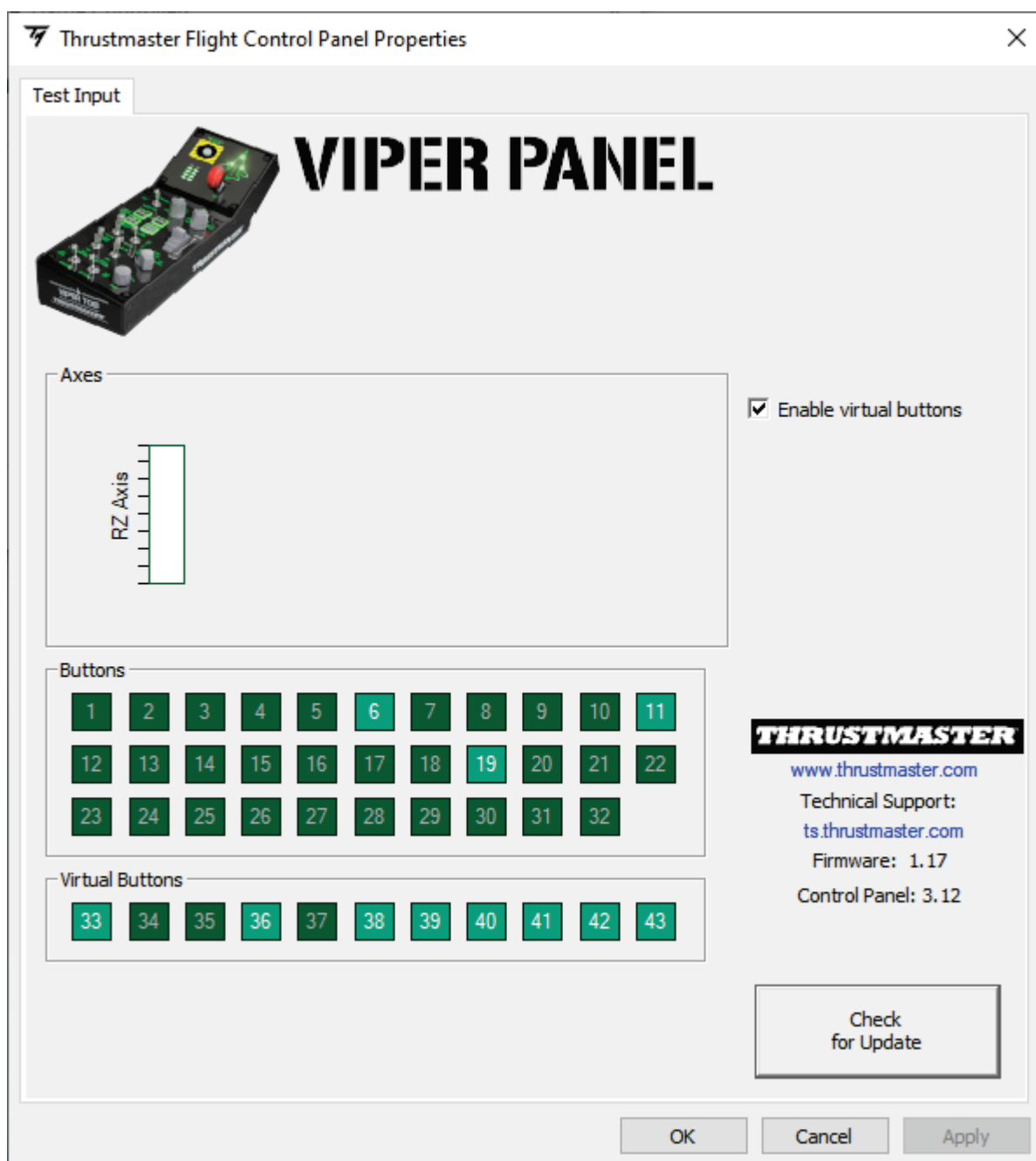
⑤ V dialogovém okně **Herní ovladače** klikněte na tlačítko **Vlastnosti** a otestujte a zobrazte všechny funkce.





## Enable virtual buttons (Povolit virtuální tlačítka):

Tato funkce umožňuje povolit nebo zakázat virtuální tlačítka na VIPER PANEL (tlačítka 33 až 43). Po výběru režimu, který chcete použít, klikněte na tlačítko **Apply** (Použít).



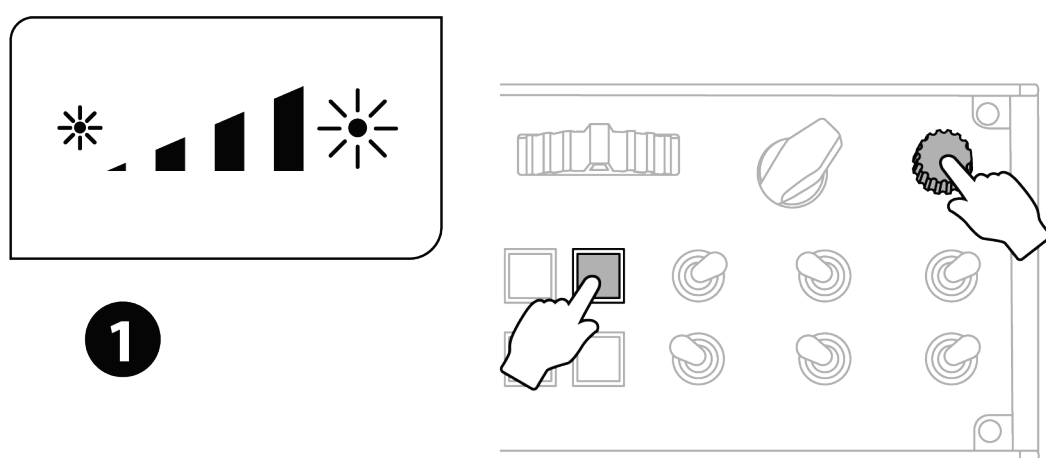
Virtuální tlačítka jsou v systému VIPER PANEL ve výchozím nastavení vypnuta.



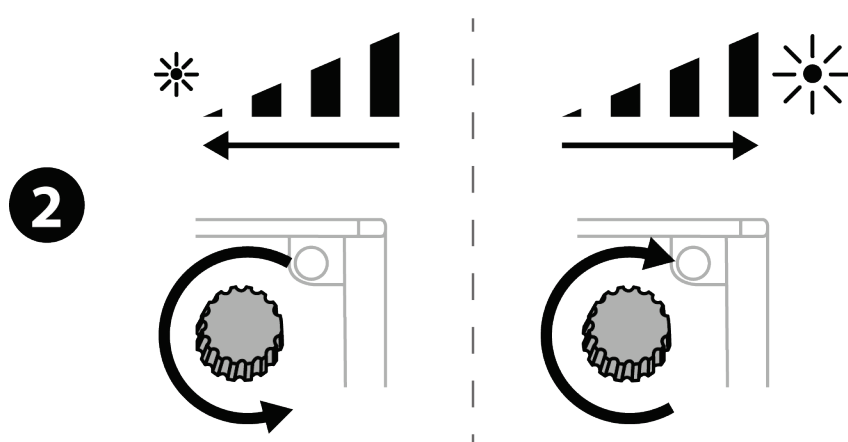


## 6. VIPER PANEL podsvícení

Intenzitu podsvícení panelu VIPER PANEL lze nastavit přímo na ovládacím panelu nebo pomocí softwaru T.A.R.G.E.T (Thrustmaster Advanced pRogramming Graphical EdiTor). K dispozici je deset úrovní intenzity: od 1 (minimální intenzita) do 10 (maximální intenzita), přičemž výchozí úroveň je nastavena na 5.



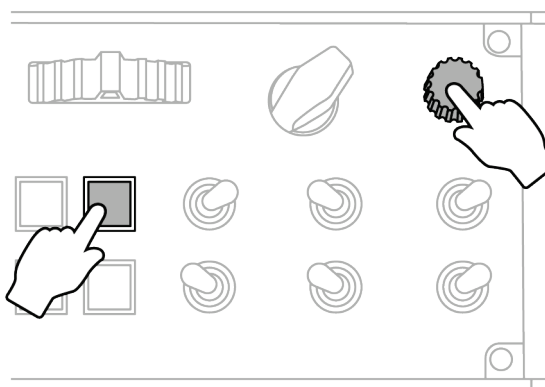
**1** Současně stiskněte tlačítka 16 a 23 na 2 sekundy, dokud tlačítko 16 nezačne blikat.



**2** Nastavte intenzitu na požadovanou úroveň.



**3**



**3** Nastavení uložíte opětovným současným stisknutím tlačítek 16 a 23 na 2 sekundy. Tlačítko 16 přestane blikat.



## ***Správa programovatelných diod LED***

Správa 10 programovatelných LED diod ovládacího panelu se provádí přímo prostřednictvím softwaru **T.A.R.G.E.T (Thrustmaster Advanced pRogramming Graphical EdiTor)**.



## 7. T.A.R.G.E.T pokročilý programovací software



Navštivte prosím

<https://support.thrustmaster.com/product/viper-panel/>

V sekci **Software** stáhněte a nainstalujte software pro pokročilé programování T.A.R.G.E.T.



## *Hlavní vlastnosti T.A.R.G.E.T*

- Různé možné konfigurace os.
- Různé možné úrovně programování: Basic, Advanced a Script.
- Použití principu Drag and Drop.
- Možnost kombinovat VIPER PANEL s různými joysticky Thrustmaster (VIPER TQS, HOTAS Cougar, HOTAS Warthog, T.16000M, MFD Cougar Pack, které jsou rovněž kompatibilní s T.A.R.G.E.T), což umožňuje jejich rozpoznání jako jediného zařízení USB.
- Přístup k pokročilým profilům vytvořeným komunitou Thrustmaster.



## 8. Často kladené dotazy a technická podpora

Máte dotazy týkající se VIPER PANEL, nebo se potýkáte s technickými problémy? Pokud ano, navštivte webové stránky technické podpory společnosti Thrustmaster:

<https://support.thrustmaster.com/product/viper-panel/>.



# **THRUSTMASTER®**

## **VIPER PANEL**

**PC (Windows 10/11) için**

### **Kullanıcı Kılavuzu**



Ürünü monte etmeden **önce**, ürünün her türlü kullanımından **önce** ve tüm bakımlardan **önce** bu kılavuzda verilen talimatları **dikkatlice okuyun**. Güvenli talimatlarına mutlaka uyun. Bu talimatlara uyulmaması kazalara ve/veya hasara neden olabilir. Gelecekte talimatlara başvurabilmek için bu kılavuzu muhafaza edin.

# İÇİNDEKİLER

1.	KUTU İÇERİĞİ.....	5
2.	VIPER PANEL ÖZELLİKLERİ .....	6
3.	DÜĞME VE EKSEN EŞLEŞTİRME .....	8
4.	VIPER PANEL'İN VIPER TQS'E* MONTE EDİLMESİ .....	10
5.	PC'DE KURULUM.....	13
6.	VIPER PANEL ARKA AYDINLATMASI .....	16
7.	T.A.R.G.E.T GELİŞMİŞ PROGRAMLAMA YAZILIMI.....	19
8.	SSS VE TEKNİK DESTEK .....	21





ABD Hava Kuvvetleri'ne ait dünyanın en yaygın kullanılan modern savaş uçağı VIPER'dan alınan ikonik kumanda paneli ile motorlarına gaz verip tehlike bölgesine dalın!

Tek başına veya VIPER TQS'i\* tamamlayıcı olarak kullanılabilen ve eksiksiz bir kumanda seti içeren VIPER PANEL ile kokpitinize seviye atlatın.

Bu kılavuz, VIPER PANEL 'i en iyi koşullarda monte edip kullanmanıza yardımcı olacaktır. Kalkış yapmadan önce tüm bu talimatları ve uyarıları mutlaka dikkatlice okuyun: Ürününüzden en üst düzeyde yararlanmanıza yardımcı olacaktır.



## **Donanım yazılımını güncelleme**

VIPER PANEL'in video oyunlarında düzgün çalışması için donanım yazılımını güncellemeniz gerekir.

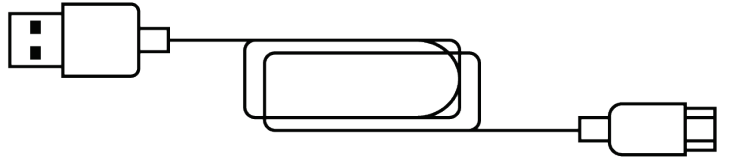
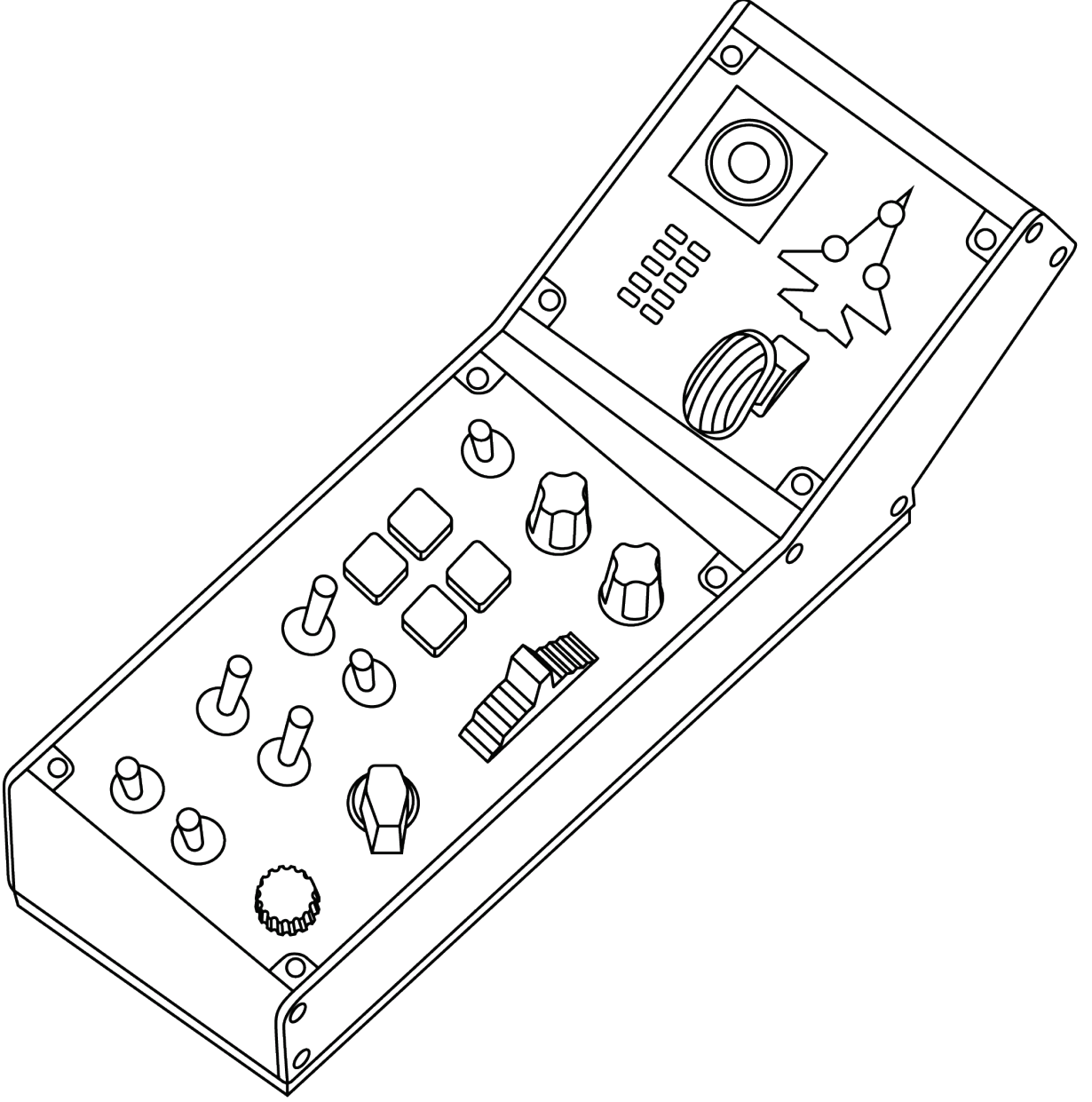
Güncellemeyi gerçekleştirmek için lütfen şu adresi ziyaret edin:

**<https://support.thrustmaster.com/product/viper-panel/>**

**Firmware** (Donanım yazılımı) ögesini seçin, ardından indirme ve yükleme prosedürü dahil talimatları izleyin.

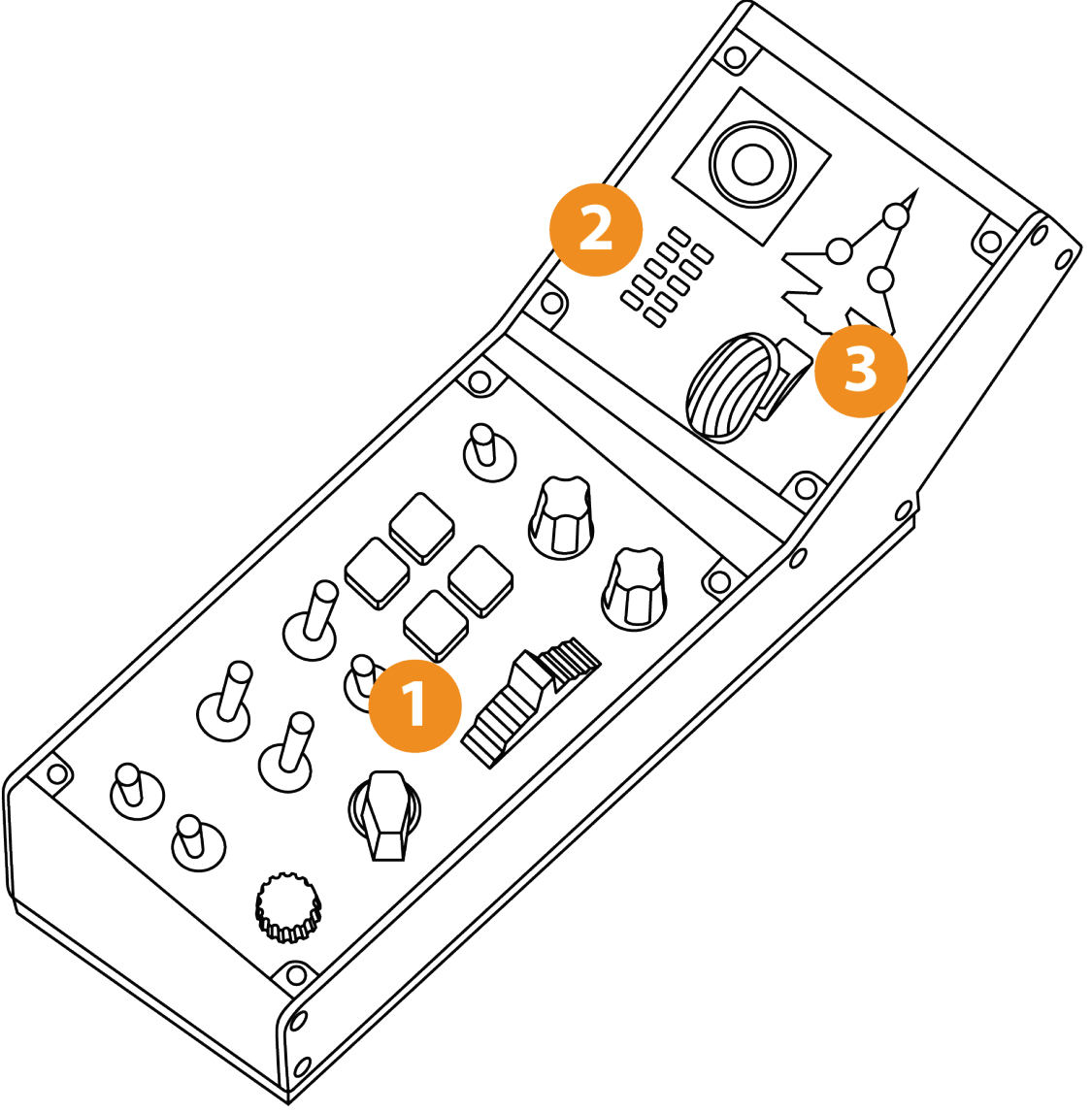


# 1. Kutu içeriđi





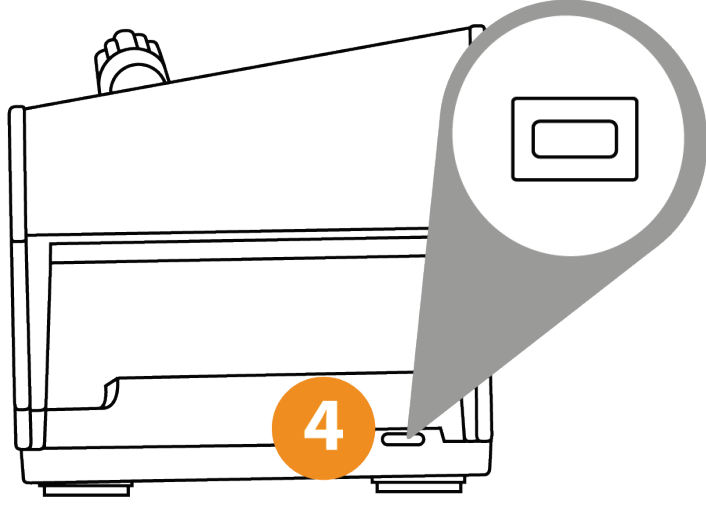
## 2. VIPER PANEL özellikleri



**1. Arkadan aydınlatmalı VIPER PANEL**

**2. Programlanabilir LED gösterge**

**3. Gösterge lambalı iniş takımı kolu**

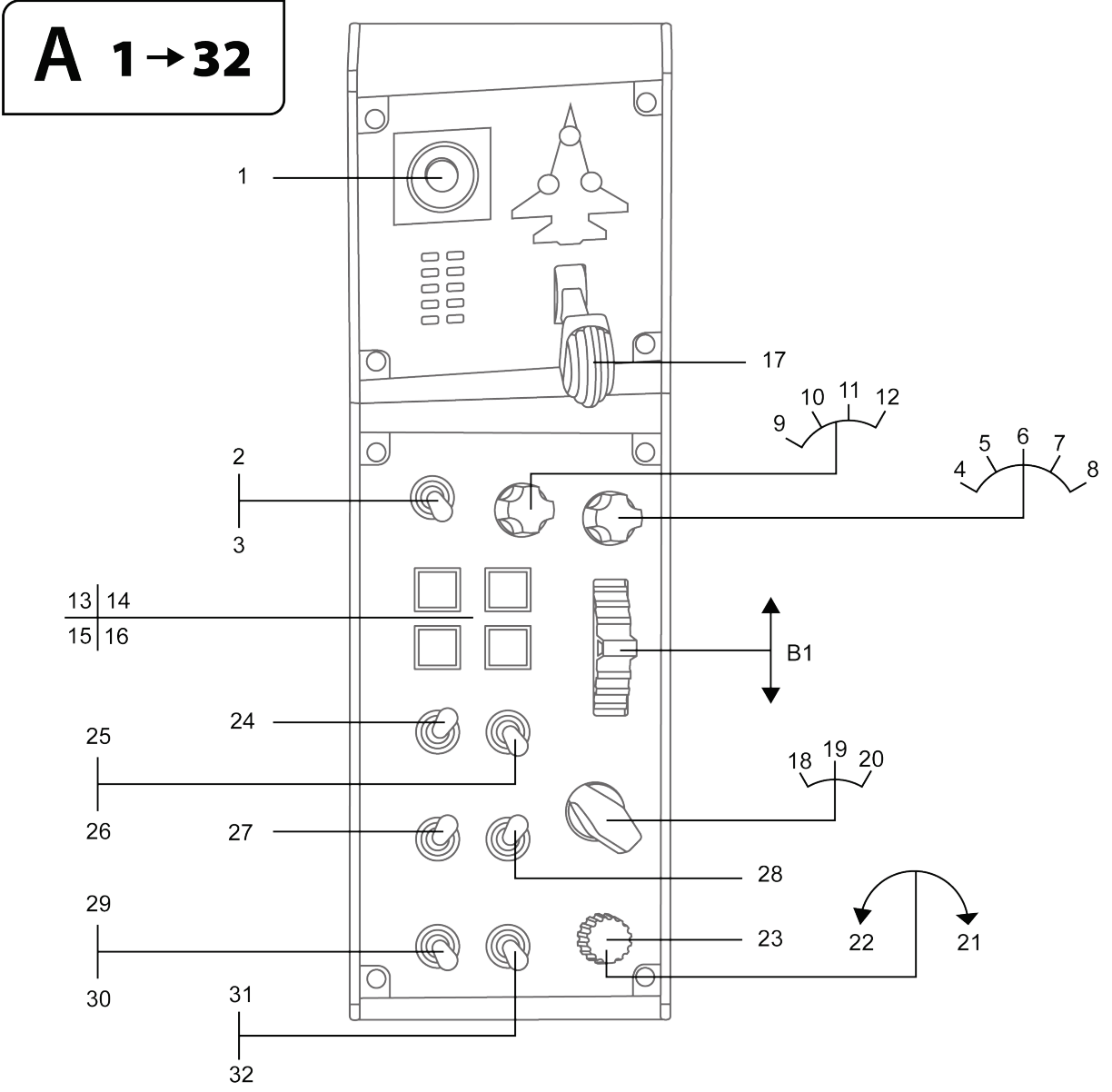


#### 4. USB konektörü (tip C)



### 3. Düğme ve eksen eşleştirme

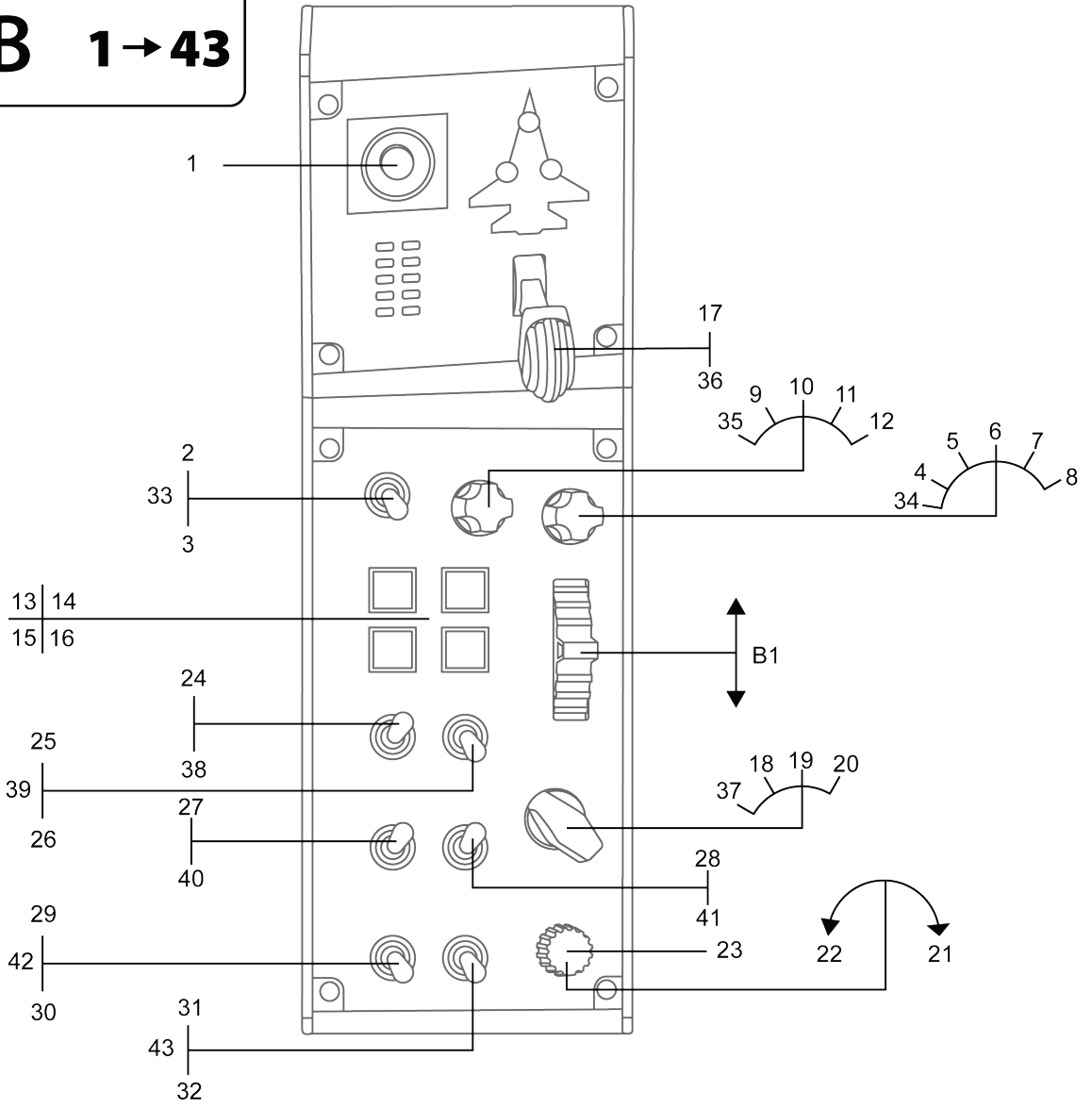
Mod A'da 32 düğme ve 1 eksen eşlemesi (sanal düğmeler hariç)





# Mod B: sanal düğmelerle

**B 1 → 43**

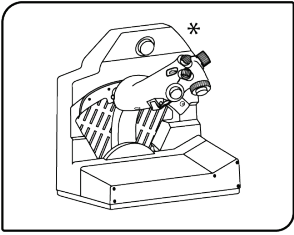




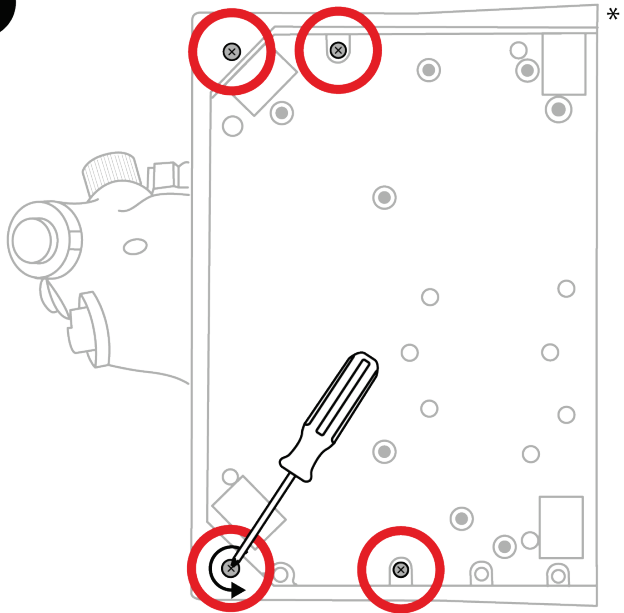
## 4. VIPER PANEL'in VIPER TQS'e\* monte edilmesi

\*VIPER TQS, VIPER TQS Mission Pack ile birlikte verilir.  
Ayrı olarak da satın alınabilir.

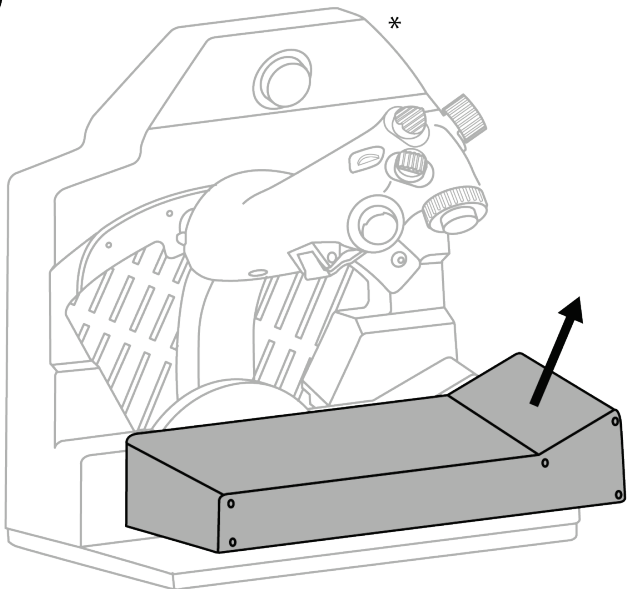
VIPER PANEL, tamamı T.A.R.G.E.T yazılımı üzerinden programlanabilir toplam 43 düğme ve 1 eksenle uçuş/savaş kabiliyetlerinizi artırmanızı sağlayan bir kumanda panelidir. VIPER PANEL, VIPER TQS'i tamamlayan bir parçadır.



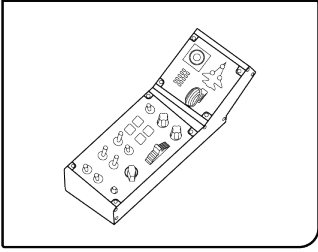
1



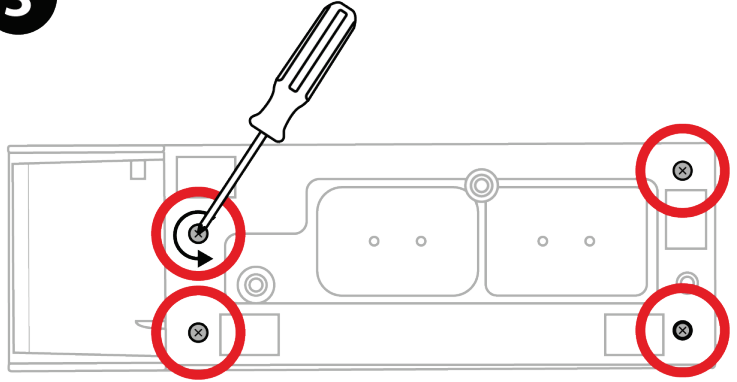
2



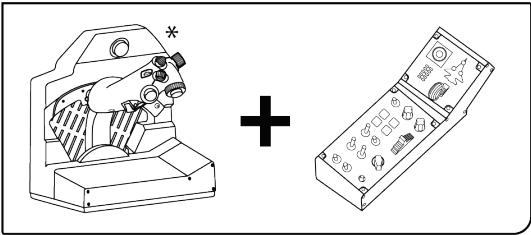
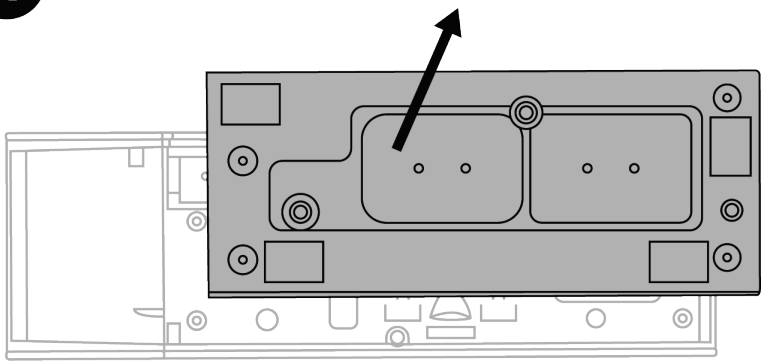




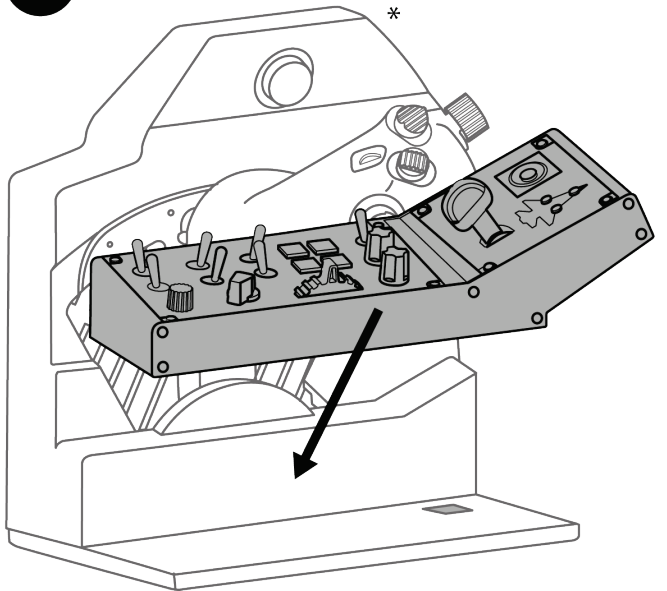
**3**



**4**

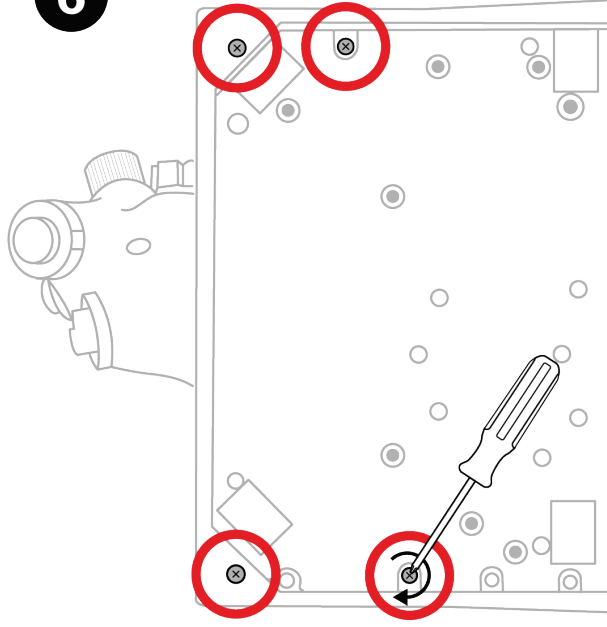


**5**

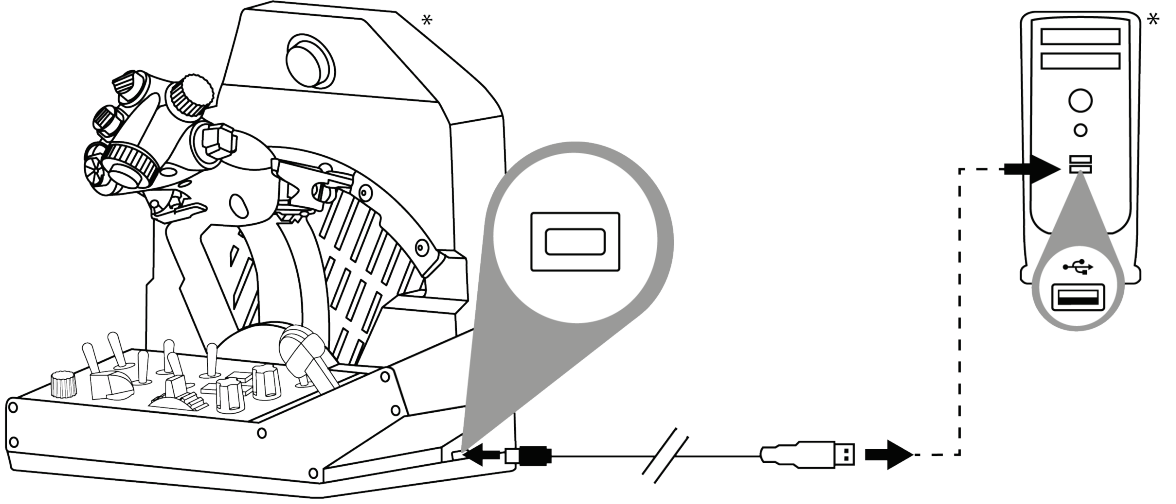




6



7



\*Ürünle verilmez



## 5. PC'de Kurulum

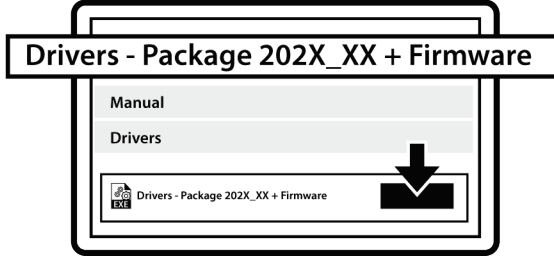
1



Lütfen

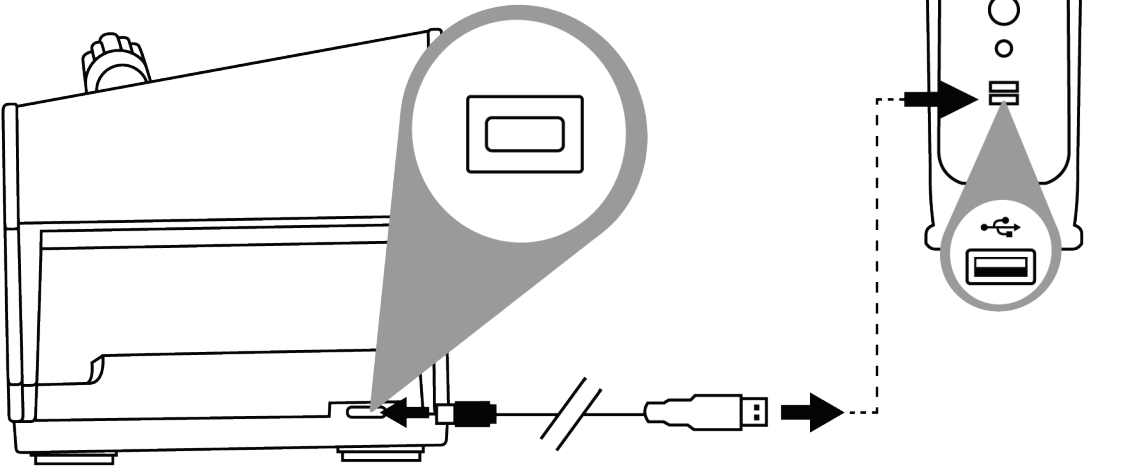
<https://support.thrustmaster.com/product/viper-panel/> adresini ziyaret edin.

2



PC sürücüsünü ve Windows Denetim Masası için özel arayüzünü indirip yükleyin.

3



PC sürücüsü yüklendikten sonra USB konektörünü PC'nizin USB bağlantı noktalarından birine bağlayın.

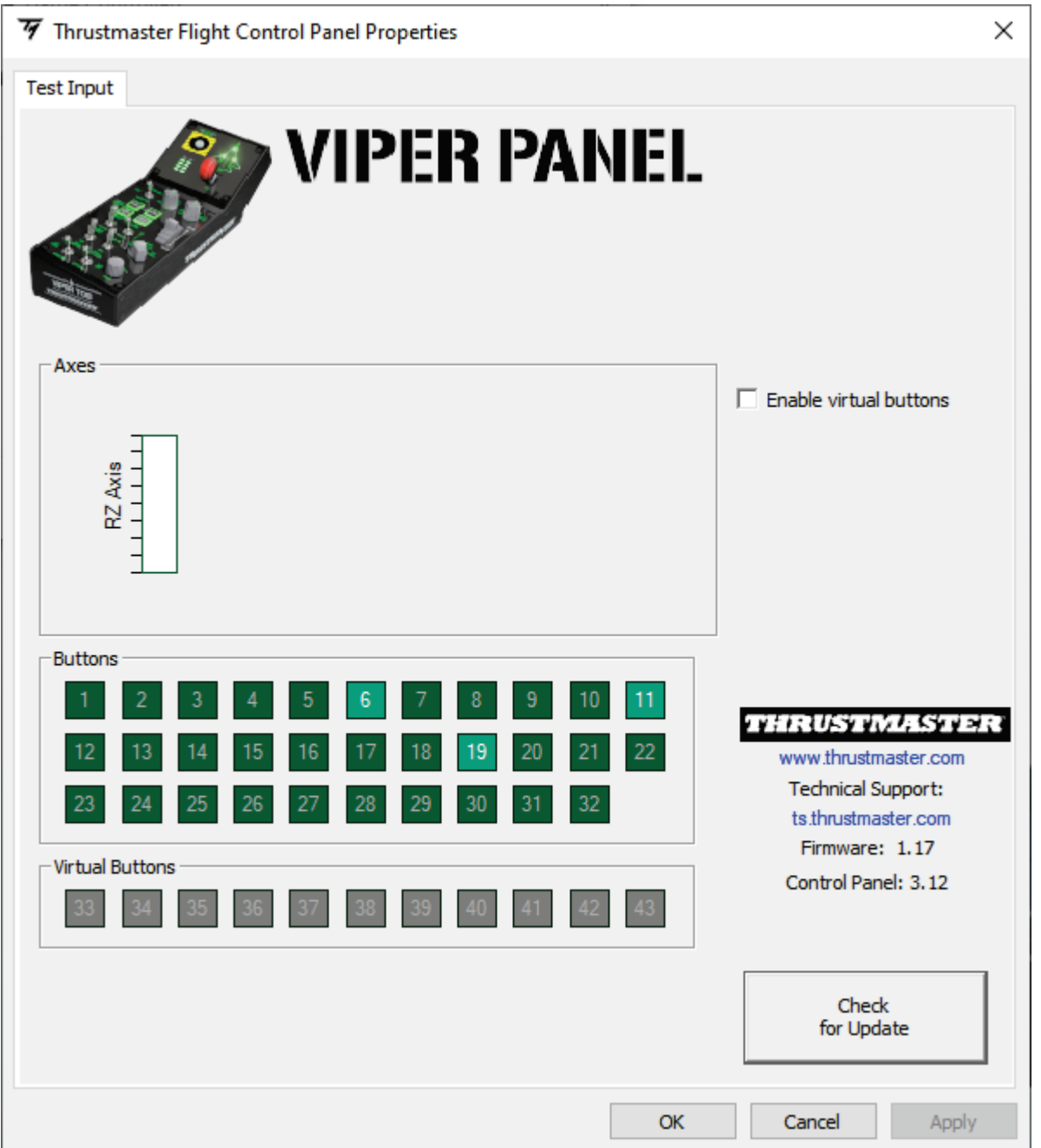
*\*Ürünle verilmez*



④ Control Panel'e erişmek için **Başlat / Tüm uygulamalar / Thrustmaster / Control Panel** veya **Denetim Masası'nı** (Windows 10'da) seçin.

**Oyun Kumandaları** iletişim kutusu açılır. Aksesuar ekranda **Viper Panel** adıyla ve durumu **OK** olarak gösterilir.

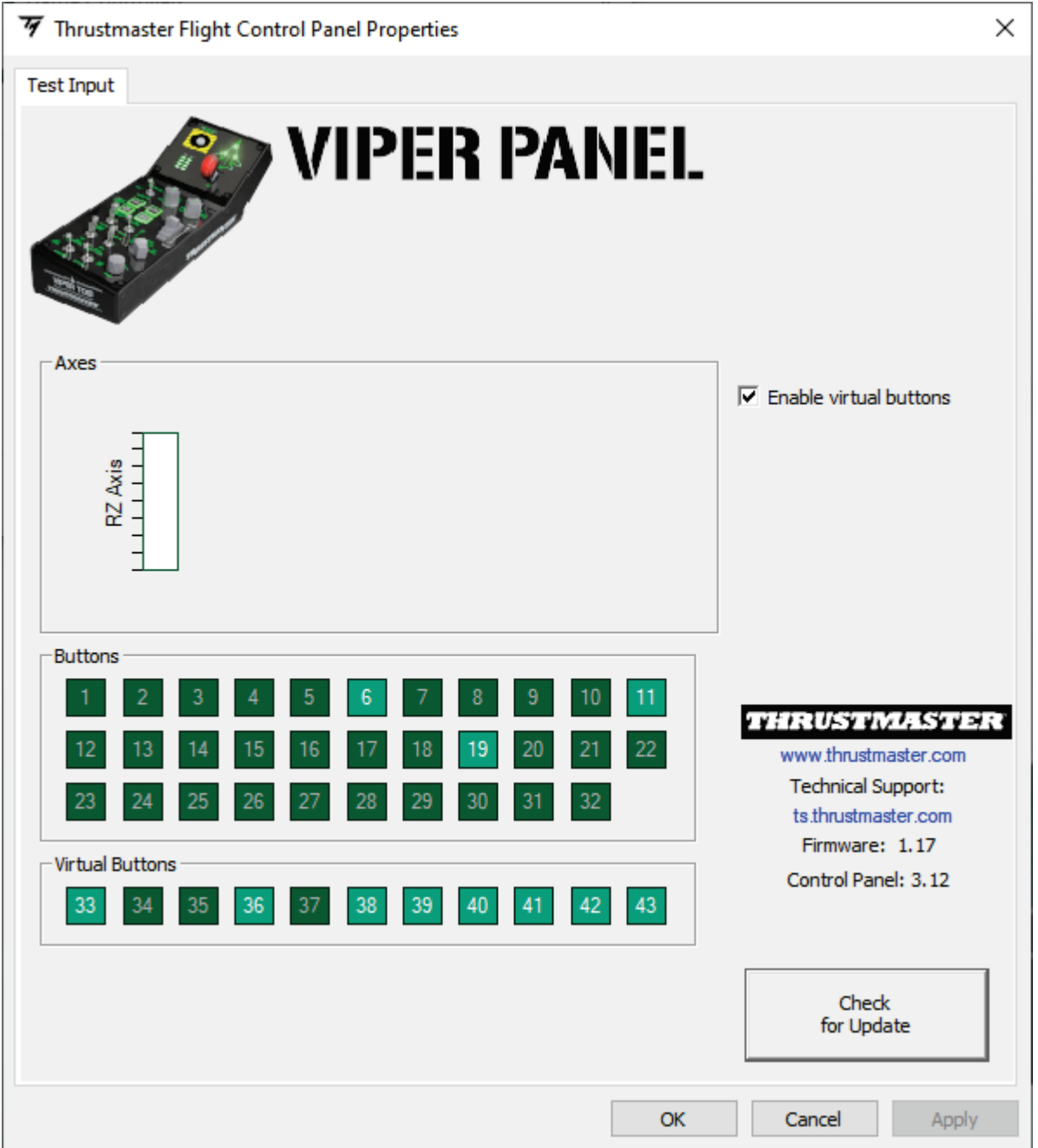
⑤ Tüm fonksiyonları test etmek ve görmek için **Oyun Kumandaları** iletişim kutusunda **Özellikler**'e tıklayın.





## Enable virtual buttons (Sanal düğmeleri etkinleştir):

Bu fonksiyon, VIPER PANEL'de mevcut sanal düğmeleri (33 ila 43 no'lu düğmeler) devreye alıp devreden çıkarmanızı sağlar. Kullanmak istediğiniz modu seçip **Apply** (Uygula) düğmesine tıklayın.

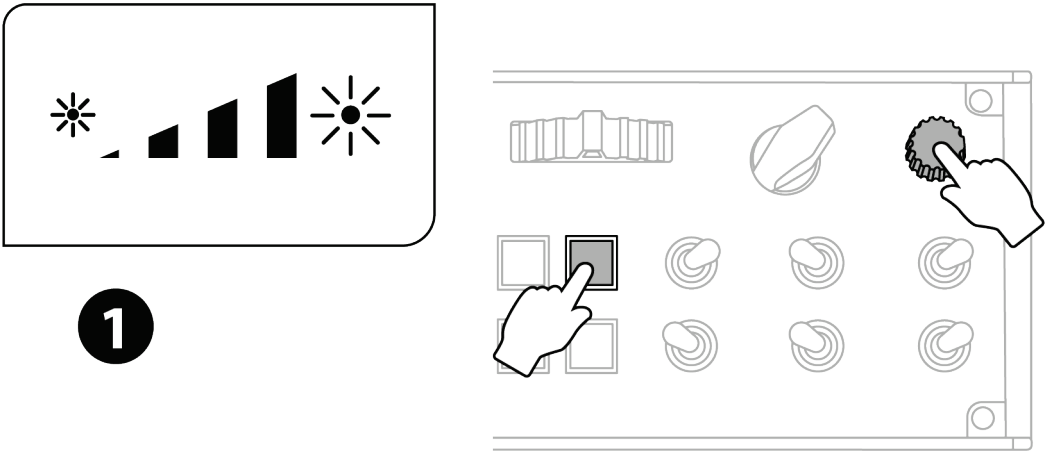


Sanal düğmeler, VIPER PANEL'de varsayılan olarak devre dışıdır.

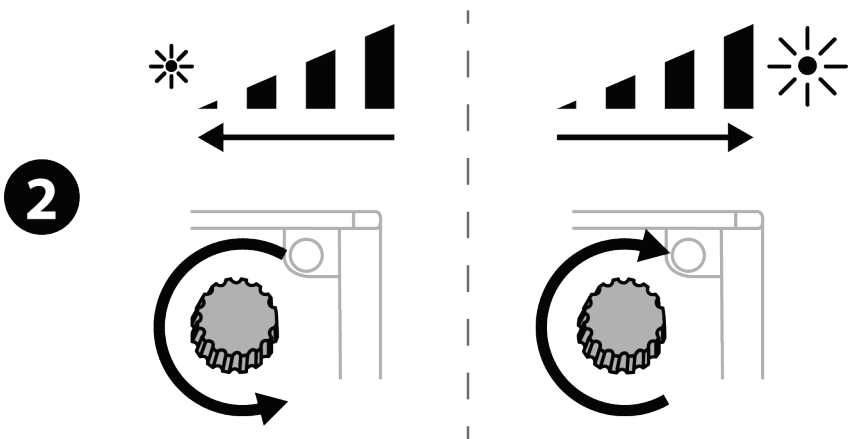


## 6. VIPER PANEL arka aydınlatması

VIPER PANEL'in arkadan aydınlatma şiddeti doğrudan kumanda paneli üzerinden veya T.A.R.G.E.T (Thrustmaster Advanced pRogramming Graphical EdiTor) yazılımı üzerinden ayarlanabilir. On şiddet seviyesi mevcuttur: 1'den (minimum şiddet) 10'a (maksimum şiddet), varsayılan seviye 5'e ayarlıdır.



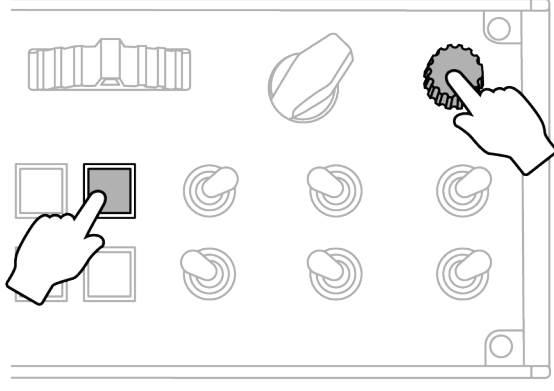
**1** 16 ve 23 düğmelerine, düğme 16 yanıp sönene kadar aynı anda 2 saniye süreyle basın.



**2** Şiddeti istediğiniz seviyeye ayarlayın.



3



3 16 ve 23 düğmelerine bir kez daha aynı anda 2 saniye süreyle basarak ayarınızı kaydedin. Düğme 16 yanıp sönmeyi keser.



## ***Programlanabilir LED'lerin yönetilmesi***

Kumanda panelinin 10 programlanabilir LED'inin yönetimi, doğrudan **T.A.R.G.E.T (Thrustmaster Advanced pRogramming Graphical EdiTor)** yazılımı üzerinden yapılır.





## 7. T.A.R.G.E.T gelişmiş programlama yazılımı



Lütfen şu adresi ziyaret edin:

<https://support.thrustmaster.com/product/viper-panel/>

**Software** (Yazılım) kısmından T.A.R.G.E.T gelişmiş programlama yazılımını indirerek yükleyin.



## *T.A.R.G.E.T'in ana özellikleri*

- Eksenler için farklı konfigürasyon imkanı.
- Çeşitli programlama düzeyleri: Basic, Advanced ve Script.
- Sürükle ve Bırak ilkesi kullanımı.
- VIPER PANEL'i çeşitli Thrustmaster joystick'lerle (VIPER TQS, HOTAS Cougar, HOTAS Warthog, T.16000M, MFD Cougar Pack, hepsi T.A.R.G.E.T ile de uyumludur) birleştirilerek tek bir USB cihazı olarak algılanma imkanı.
- Thrustmaster topluluğu tarafından oluşturulan gelişmiş profillere ulaşma.



## 8. SSS ve teknik destek

VIPER PANEL ile ilgili sorularınız mı var veya teknik sorunlarla mı karşılaştınız? Öyleyse Thrustmaster teknik destek web sitesini ziyaret edin:

<https://support.thrustmaster.com/product/viper-panel/>.



# **THRUSTMASTER®**

## **VIPER PANEL**

**Dla PC (Windows 10/11)**

### **Instrukcja obsługi**



**Przed** zainstalowaniem urządzenia, **przed** każdym jego użyciem i **przed** wykonaniem jakichkolwiek czynności konserwacyjnych **uważnie przeczytaj** wskazówki zawarte w niniejszej instrukcji. Koniecznie przestrzegaj wskazówek dotyczących bezpieczeństwa. Nieprzestrzeganie tych wskazówek może prowadzić do wypadków i/lub uszkodzeń. Zachowaj tę instrukcję do ewentualnego użycia w przyszłości.

# SPIS TREŚCI

1.	ZAWARTOŚĆ OPAKOWANIA .....	5
2.	VIPER PANEL — ELEMENTY .....	6
3.	MAPOWANIE PRZYCISKÓW I OSI.....	8
4.	INSTALOWANIE PULPITU VIPER PANEL NA URZĄDZENIU VIPER TQS* .....	10
5.	INSTALACJA NA KOMPUTERZE PC .....	13
6.	PODŚWIETLENIE PULPITU VIPER PANEL .....	16
7.	ZAAWANSOWANA APLIKACJA DO PROGRAMOWANIA T.A.R.G.E.T. ....	19
8.	CZĘSTO ZADAWANE PYTANIA I POMOC TECHNICZNA .....	21



Zwiększ moc silników i śmiało wleć w strefę zagrożenia ze słynnym pulpitem sterowniczym samolotu U.S. Air Force VIPER — najczęściej używanego nowoczesnego samolotu myśliwskiego na świecie!

Przenieś swój kokpit na nowy, wyższy poziom dzięki pulpitem VIPER PANEL, który może być używany samodzielnie lub jako uzupełnienie bloku przepustnicy VIPER TQS\* i udostępnia kompletny zestaw elementów sterujących.

Niniejsza instrukcja pomoże Ci w optymalnej instalacji i eksploatacji pulpitu VIPER PANEL. Zanim wzbijesz się w przestworza, uważnie zapoznaj się ze wszystkimi przedstawionymi tu wskazówkami i ostrzeżeniami, które pomogą Ci czerpać maksymalną przyjemność z użytkowania urządzenia.



### **Aktualizowanie oprogramowania sprzętowego**

Aby pulpit VIPER PANEL działał prawidłowo w grach wideo, należy zaktualizować jego oprogramowanie sprzętowe.

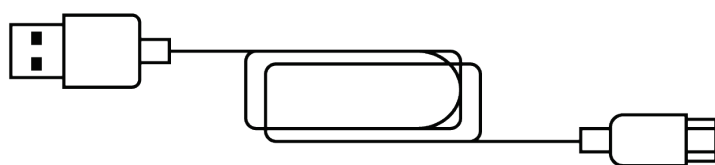
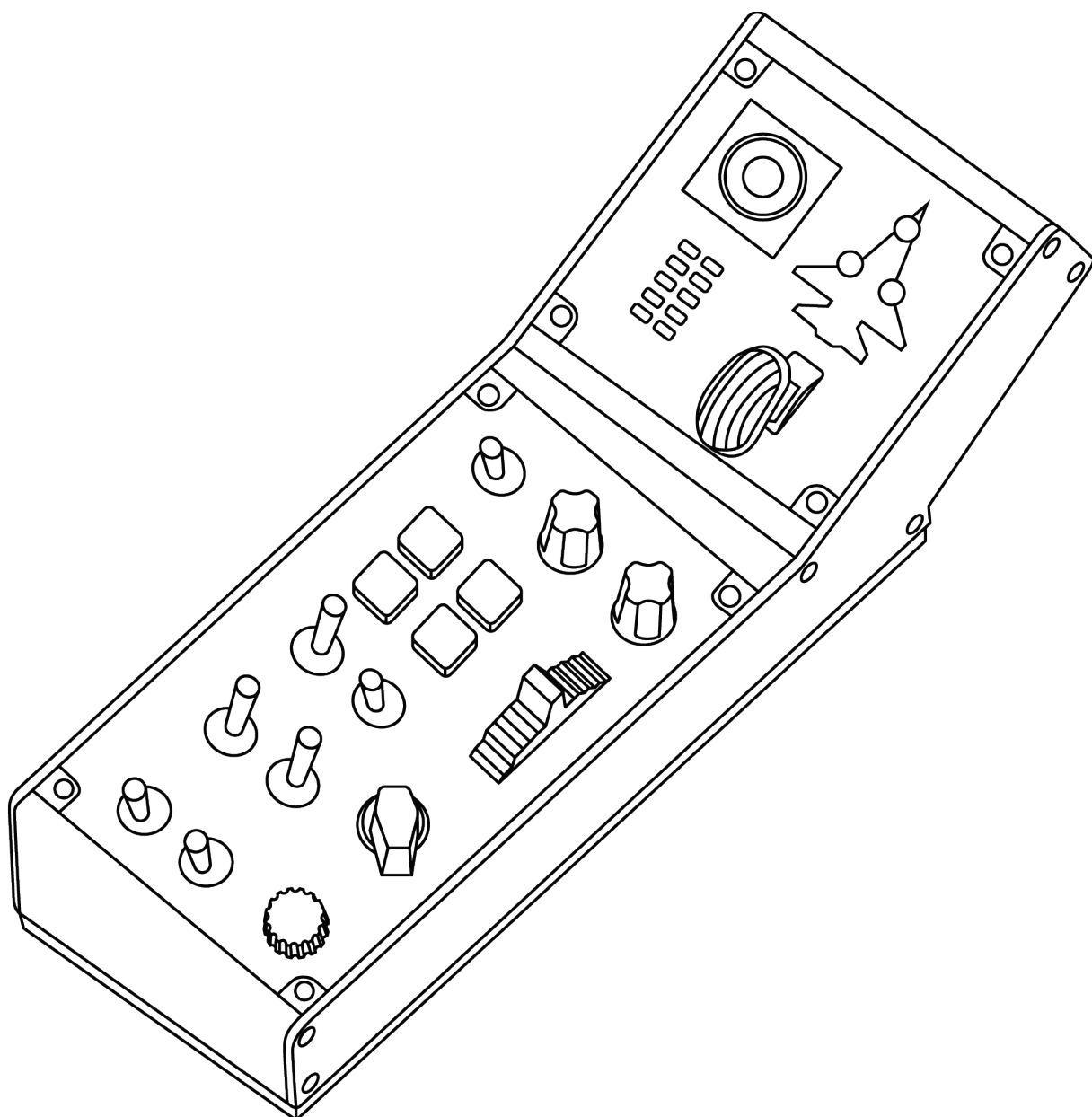
Aby wykonać aktualizację, wejdź na stronę:

<https://support.thrustmaster.com/product/viper-panel/>

Wybierz **Firmware** (Oprogramowanie sprzętowe), a następnie wykonaj instrukcje obejmujące procedurę pobierania oraz instalacji.



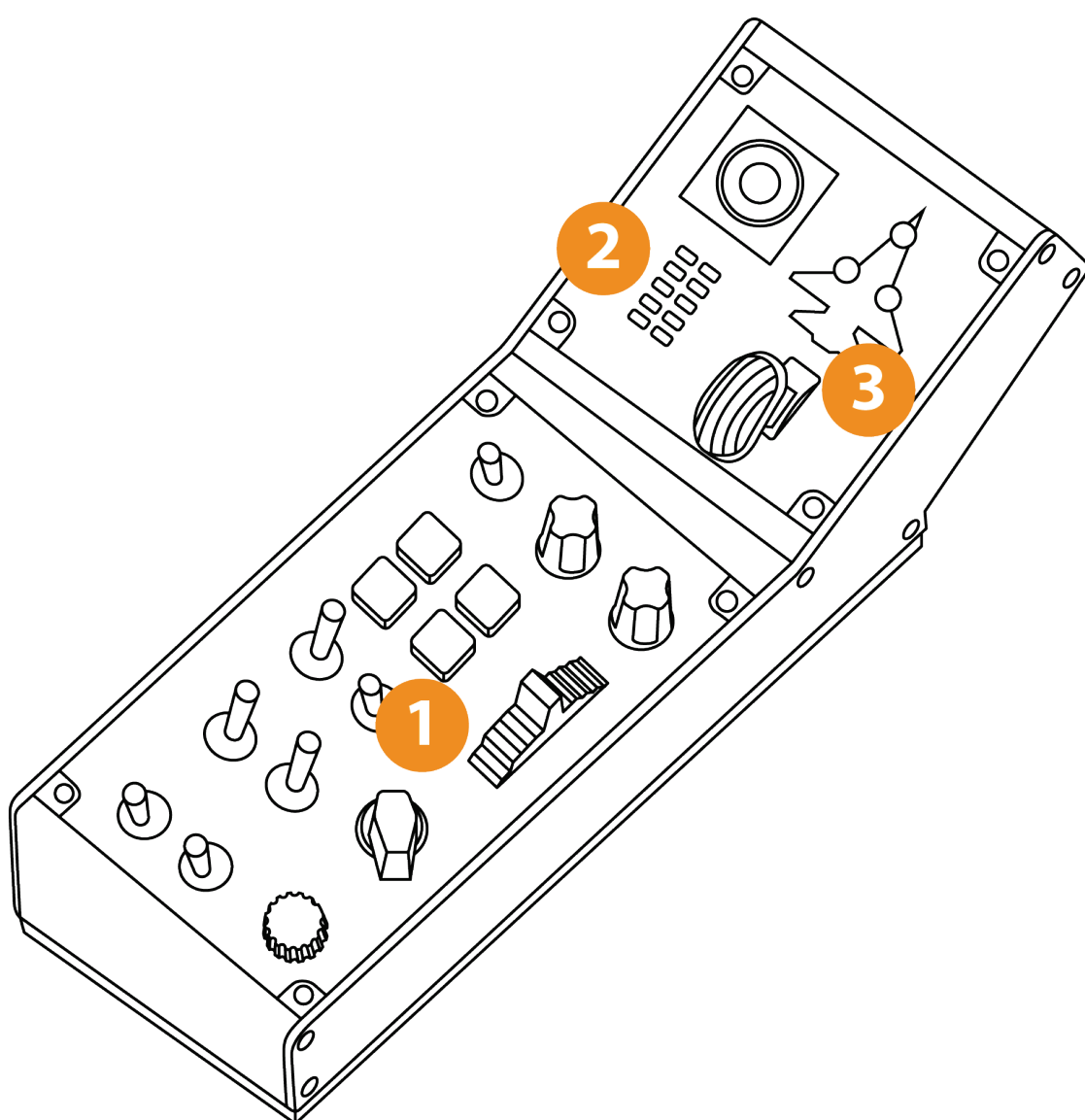
# 1. Zawartość opakowania







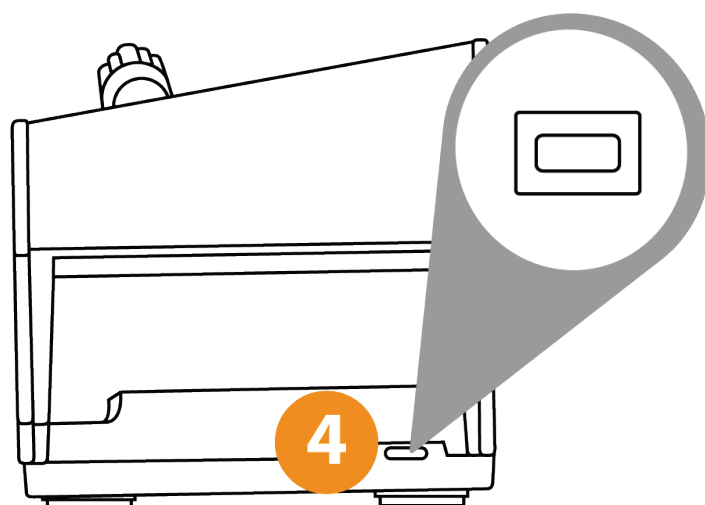
## 2. VIPER PANEL — elementy



**1. Podświetlany VIPER PANEL**

**2. Wyświetlacz z diodami programowalnymi**

**3. Dźwignia podwozia z kontrolką**



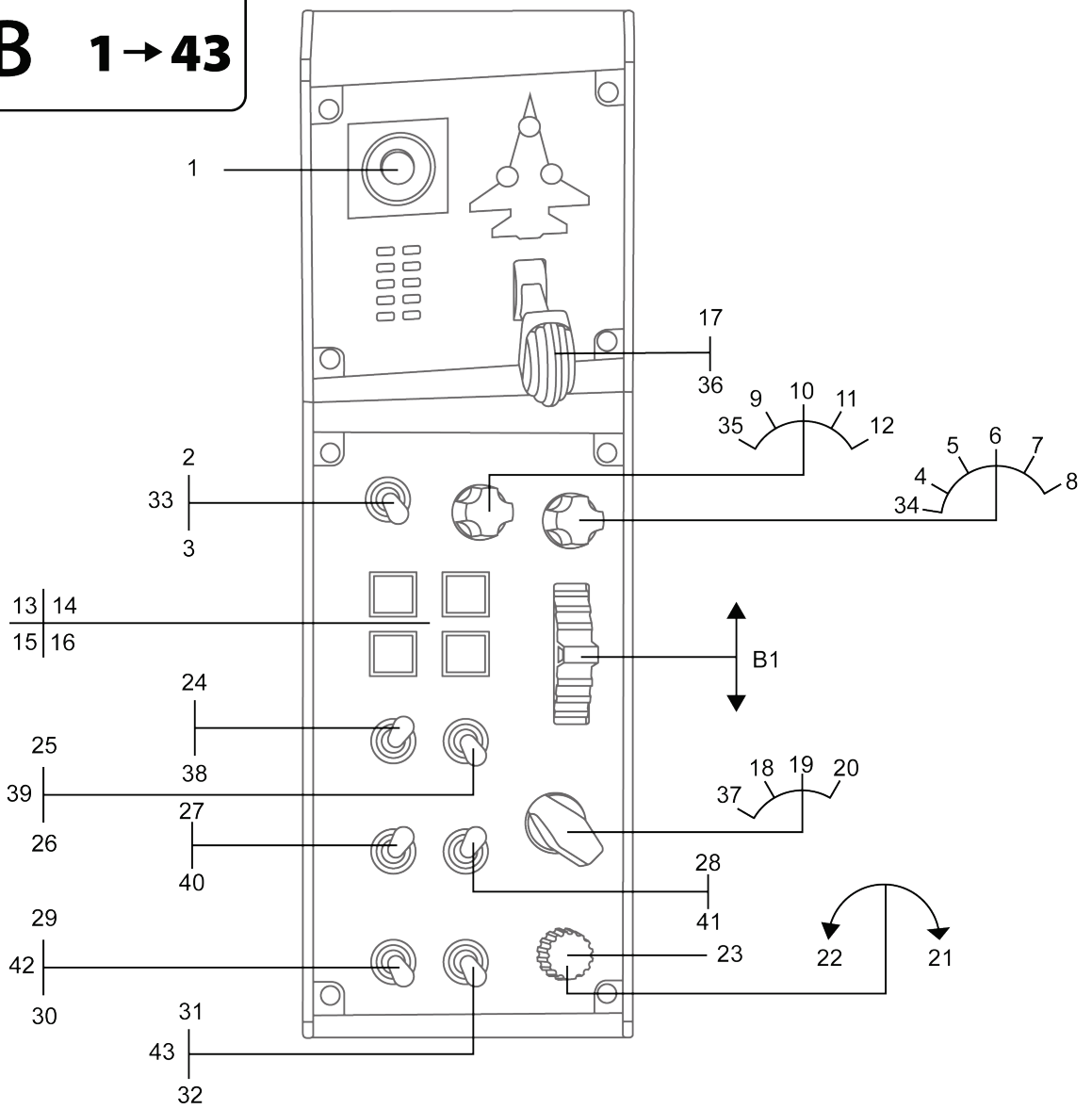
#### 4. Złącze USB (typ C)





# Tryb B: z przyciskami wirtualnymi

**B 1 → 43**



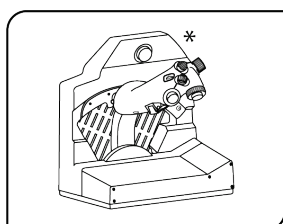


## 4. Instalowanie pulpitu VIPER

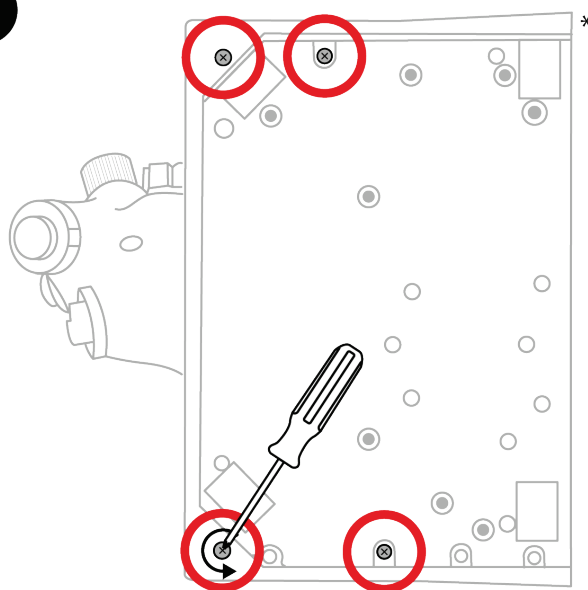
### PANEL na urządzeniu VIPER TQS\*

*\*Urządzenie VIPER TQS wchodzi w skład zestawu VIPER TQS Mission Pack. Można je także kupić osobno.*

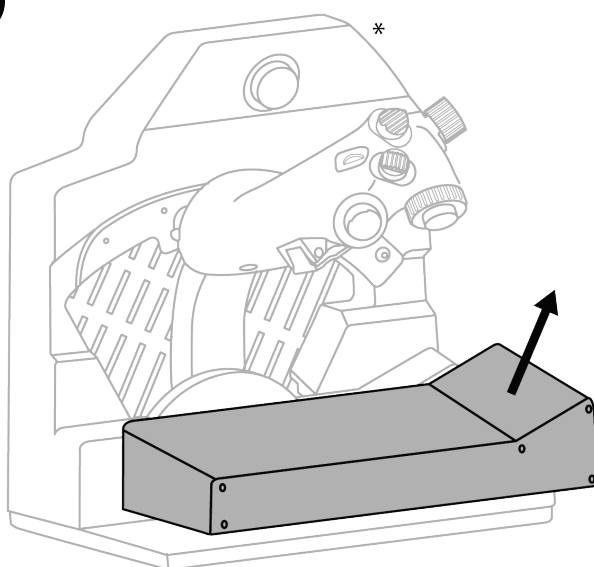
VIPER PANEL to pulpit sterowniczy, który zwiększa możliwości pilotażu i walki powietrznej dzięki 43 przyciskom i 1 osi — w całości programowalnym przy użyciu aplikacji T.A.R.G.E.T. VIPER PANEL jest uzupełnieniem urządzenia VIPER TQS.

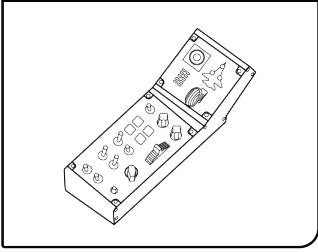


1

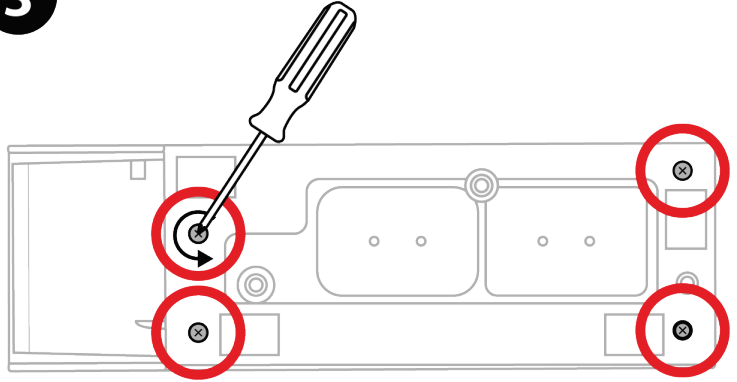


2

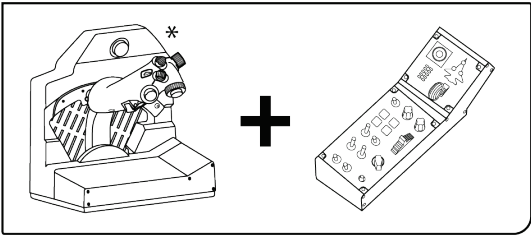
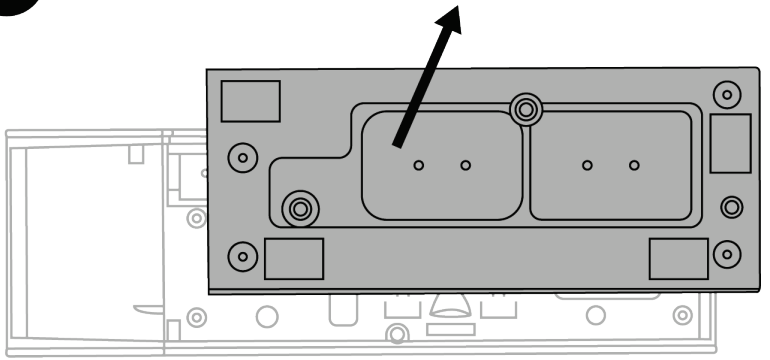




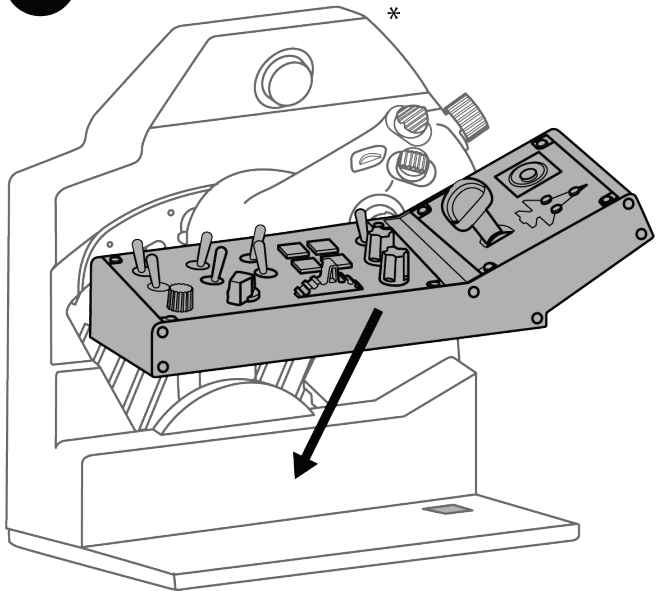
**3**



**4**

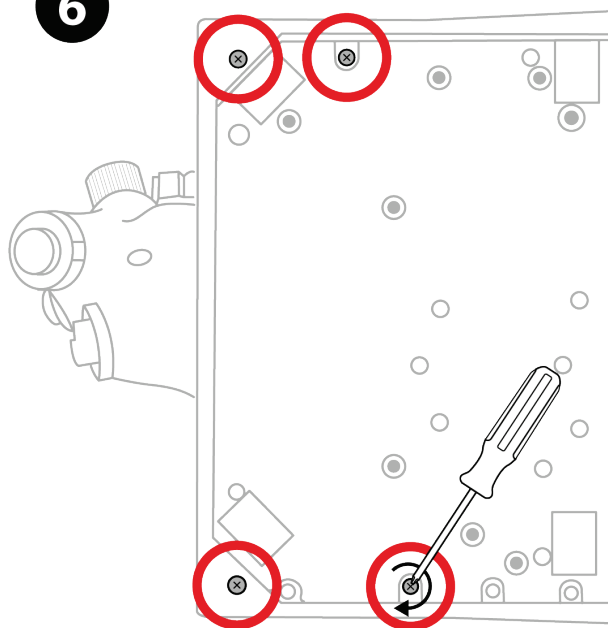


**5**

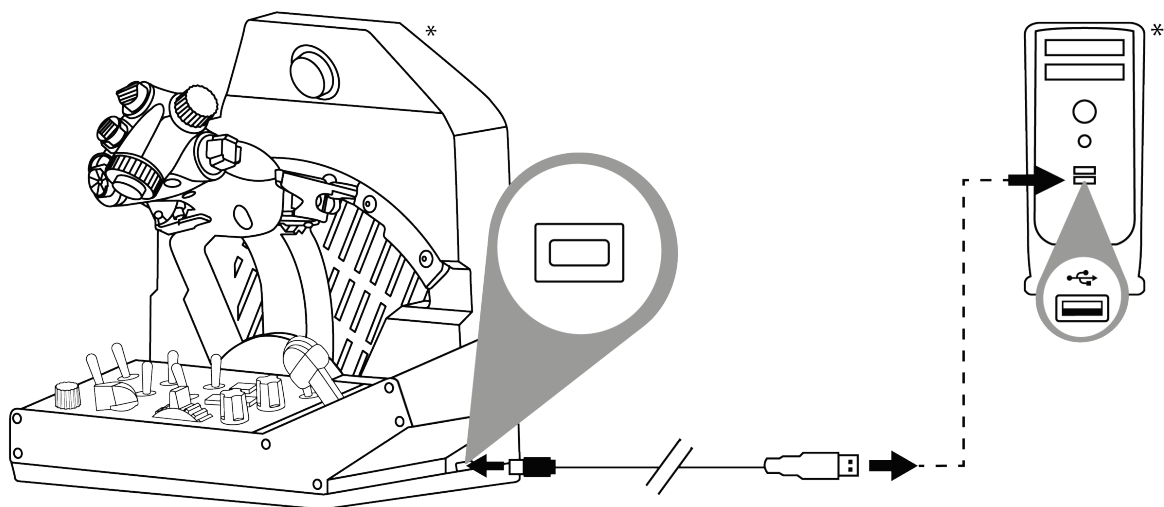




6



7



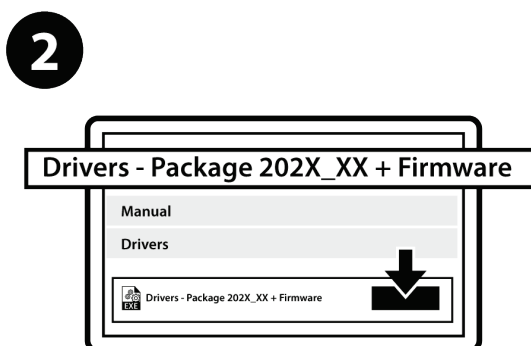
*\*Do nabycia osobno*



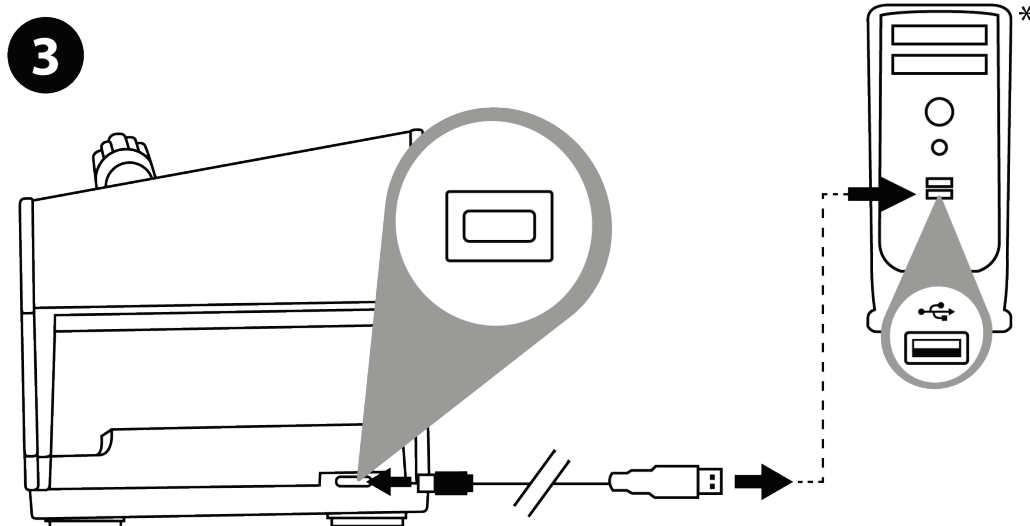
## 5. Instalacja na komputerze PC



Wejdź na stronę  
<https://support.thrustmaster.com/product/viper-panel/>.



Pobierz i zainstaluj sterownik dla komputera PC i jego specjalny interfejs przeznaczony do Panelu sterowania systemu Windows.



Po zainstalowaniu sterownika na komputerze PC podłącz złącze USB do jednego z portów USB komputera.

*\*Do nabycia osobno*

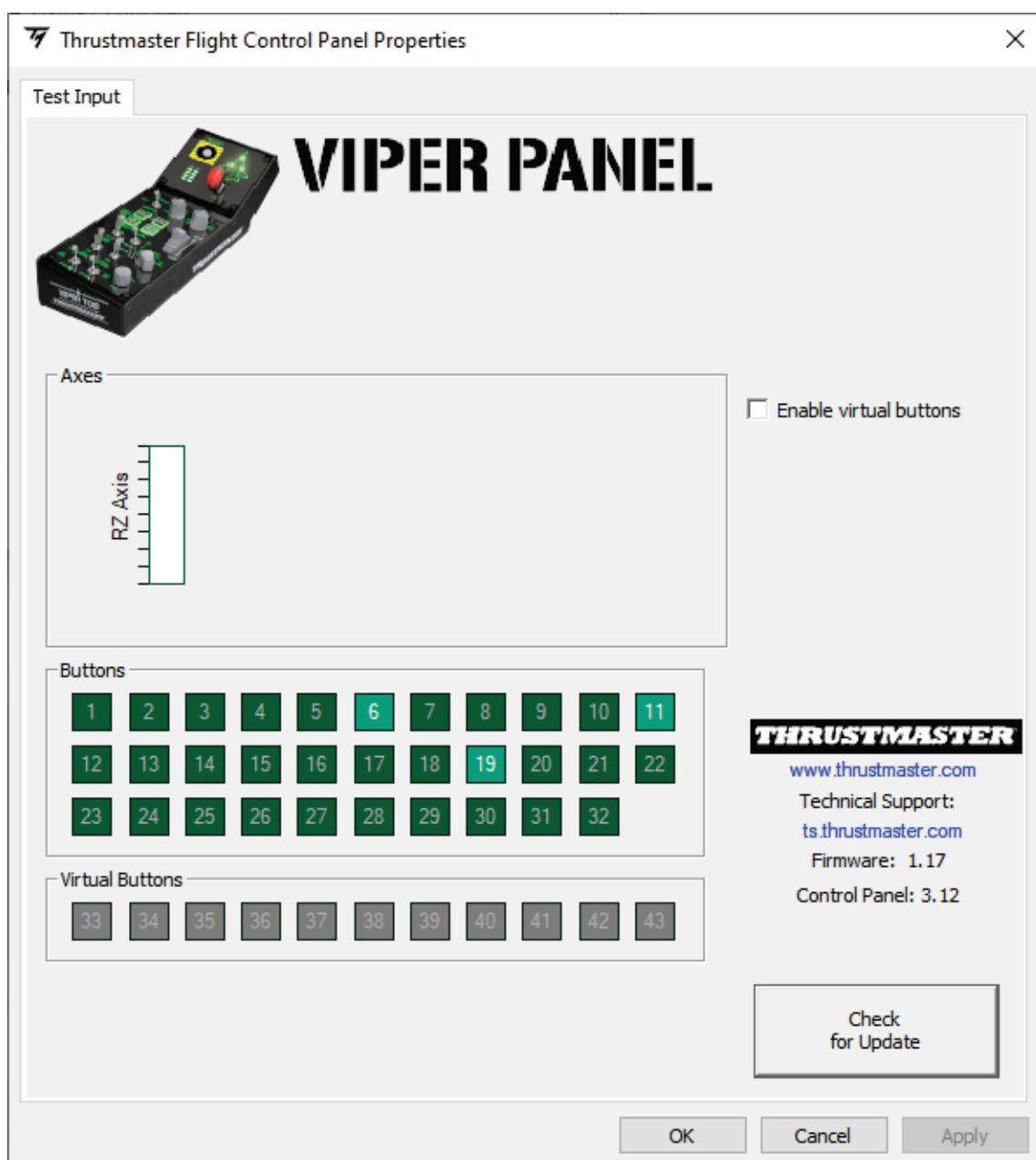




④ Aby wyświetlić okno Control Panel, wybierz **Start / Wszystkie aplikacje / Thrustmaster / Control Panel** lub **Panel sterowania** (w systemie Windows 10).

Wyświetli się okno dialogowe **Kontrolery gier**. Akcesorium będzie widoczne na ekranie pod nazwą **Viper Panel** i ze stanem **OK**.

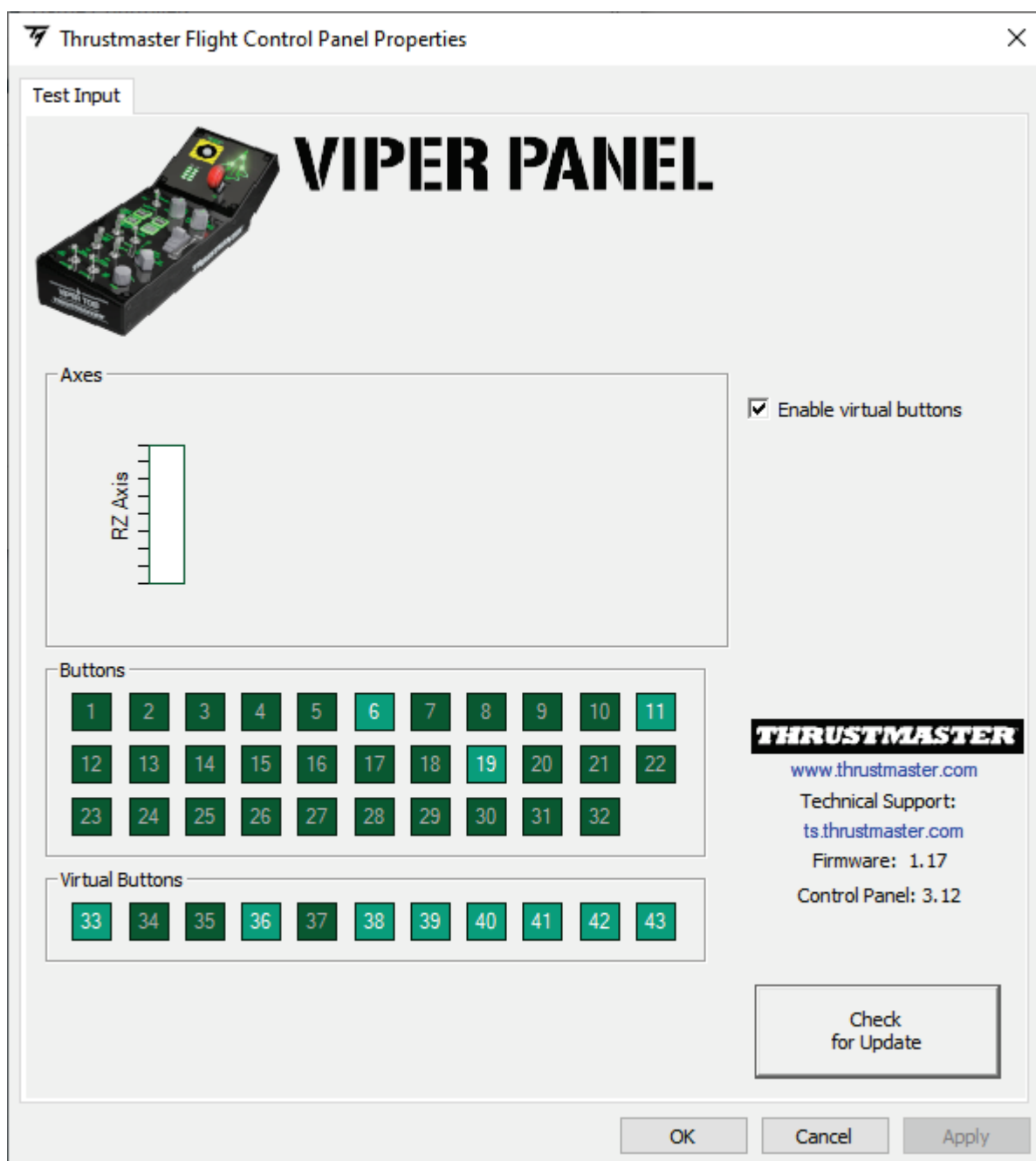
⑤ W oknie dialogowym **Kontrolery gier** kliknij **Właściwości**, aby przetestować i wyświetlić wszystkie funkcje.





## Enable virtual buttons (Włącz przyciski wirtualne):

Ta funkcja umożliwia włączenie lub wyłączenie przycisków wirtualnych na pulpicie VIPER PANEL (przyciski od 33 do 43). Po wybraniu trybu, z którego chcesz korzystać, kliknij **Apply** (Zastosuj).



W pulpicie VIPER PANEL przyciski wirtualne domyślnie są wyłączone.

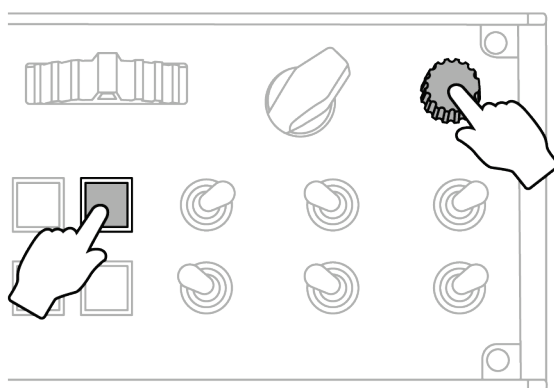


## 6. Podświetlenie pulpitu VIPER PANEL

Natężenie podświetlenia pulpitu VIPER PANEL można regulować bezpośrednio na pulpicie lub przy użyciu aplikacji T.A.R.G.E.T (Thrustmaster Advanced pRogramming Graphical EdiTor). Dostępnych jest dziesięć stopni natężenia: od 1 (natężenie minimalne) do 10 (natężenie maksymalne), przy czym domyślnie ustawiony jest stopień 5.

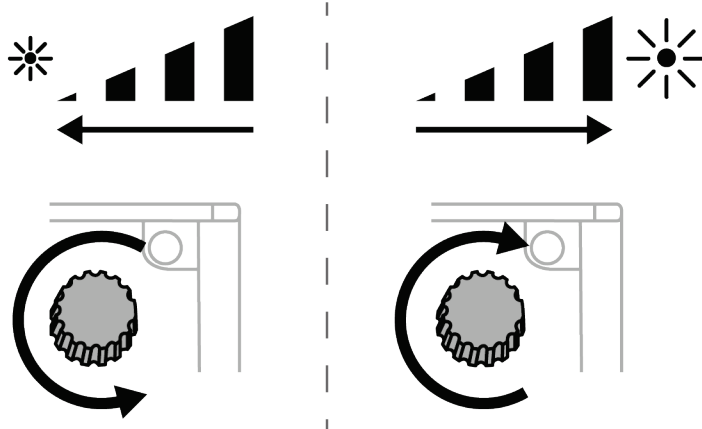


1



1 Jednocześnie naciśnij przyciski 16 i 23 i przytrzymaj je przez 2 sekundy, aż przycisk 16 zacznie migać.

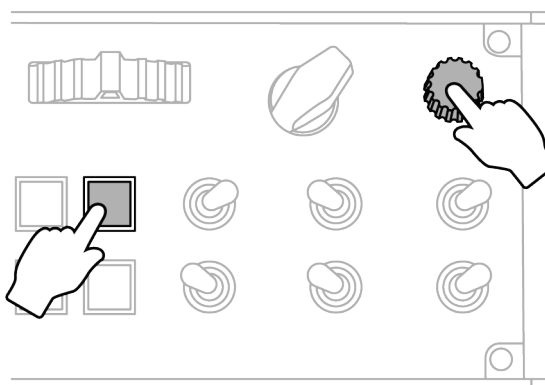
2



2 Ustaw preferowany stopień natężenia.



**3**



**3** Zapisz ustawienie przez ponowne jednoczesne naciśnięcie przycisków 16 i 23 i ich przytrzymanie przez 2 sekundy. Przycisk 16 przestanie migać.



## ***Obsługa diod programowalnych***

Dziesięć diod programowalnych dostępnych na pulpicie sterowniczym obsługuje się bezpośrednio przy użyciu aplikacji **T.A.R.G.E.T (Thrustmaster Advanced pRogramming Graphical EdiTor)**.



## 7. Zaawansowana aplikacja do programowania T.A.R.G.E.T.



Wejdź na stronę

<https://support.thrustmaster.com/product/viper-panel/>

Z sekcji **Software** (Oprogramowanie) pobierz i zainstaluj zaawansowaną aplikację do programowania T.A.R.G.E.T.



## ***Główne cechy i funkcje aplikacji***

### ***T.A.R.G.E.T***

- Różne konfiguracje osi
- Różne poziomy programowania: Basic, Advanced i Script
- Korzystanie z techniki przeciągania i upuszczania
- Możliwość łączenia pulpitu VIPER PANEL z różnymi joystickami Thrustmaster (VIPER TQS, HOTAS Cougar, HOTAS Warthog, T.16000M, MFD Cougar Pack — również zgodnymi z aplikacją T.A.R.G.E.T), dzięki czemu są one rozpoznawane jako jedno urządzenie USB
- Dostęp do zaawansowanych profili tworzonych przez członków społeczności Thrustmaster



## 8. Często zadawane pytania i pomoc techniczna

Masz pytania dotyczące urządzenia VIPER PANEL lub napotykasz problemy techniczne? Jeśli tak, wejdź na stronę pomocy technicznej Thrustmaster:

<https://support.thrustmaster.com/product/viper-panel/>.





# **THRUSTMASTER®**

## **VIPER PANEL**

PC 用 (Windows 10/11)

ユーザーズマニュアル



本製品を取り付ける前、使用する前、およびメンテナンスする前に、このマニュアルに記載されている指示をよくお読みください。安全に関する注意事項を必ず守ってください。これらの指示に従わない場合、事故や破損の原因となります。このマニュアルは、後で参照できるように保管しておいてください。

# 目次

1.	パッケージ内容 .....	5
2.	VIPER PANEL の特長 .....	6
3.	ボタンと軸のマッピング .....	8
4.	VIPER PANEL の VIPER TQS*	
	への取り付け .....	10
5.	PC で使用する .....	13
6.	VIPER PANEL のバックライト .....	16
7.	T.A.R.G.E.T 高機能プログラミングソフトウェア .....	19
8.	FAQ とテクニカルサポート.....	21



世界で最も多く使用されている米国空軍の戦闘機  
VIPER のアイコンックなコントロールパネルを駆使し、  
エンジンを始動して危険地帯へと飛び込もう！

VIPER PANEL は、VIPER TQS\* の補完として、または  
単独で使用することができ、完全なコントロールセット  
を備えています。それにより、コックピットを次のレベル  
へ引き上げることが可能です。

このマニュアルは、VIPER PANEL を最適な条件で設  
置および使用するのに役立ちます。離陸の前に、説明  
書と警告をよく読んでください。これらの情報は、製品  
の楽しさを最大限に引き出すために役立ちます。



## ファームウェアのアップデート

VIPER PANEL をビデオゲームで正しく機能させるためには、ファームウェアをアップデートする必要があります。

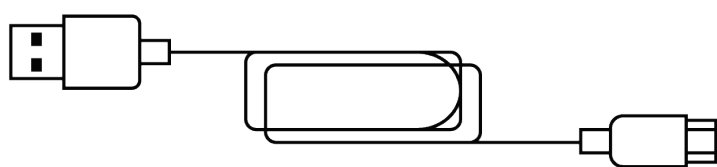
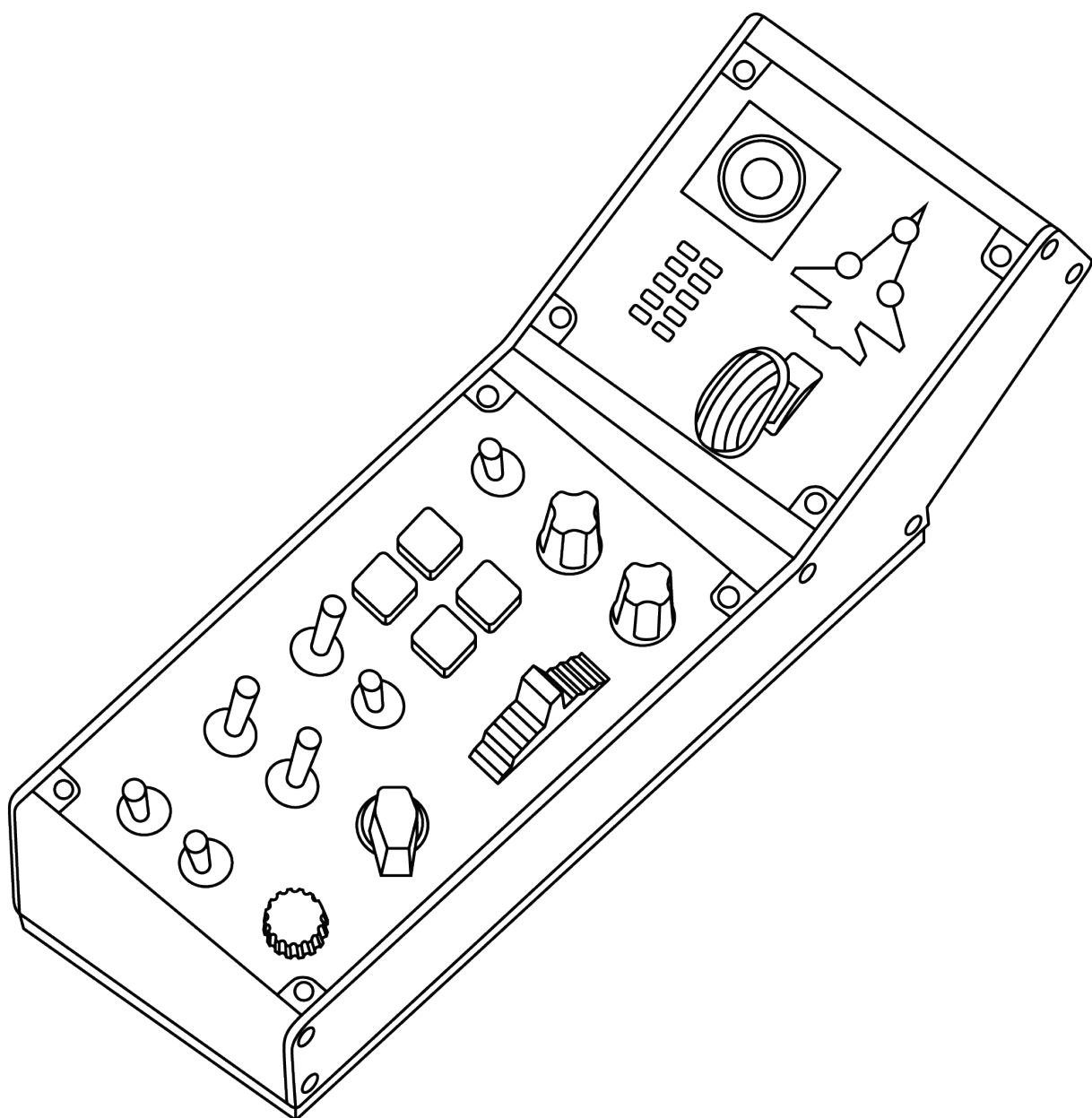
アップデートを実行するには、以下のサイトにアクセスしてください:

<https://support.thrustmaster.com/product/viper-panel/>

[Firmware] (ファームウェア)を選択し、ダウンロードおよびセットアップ手順にしたがってください。

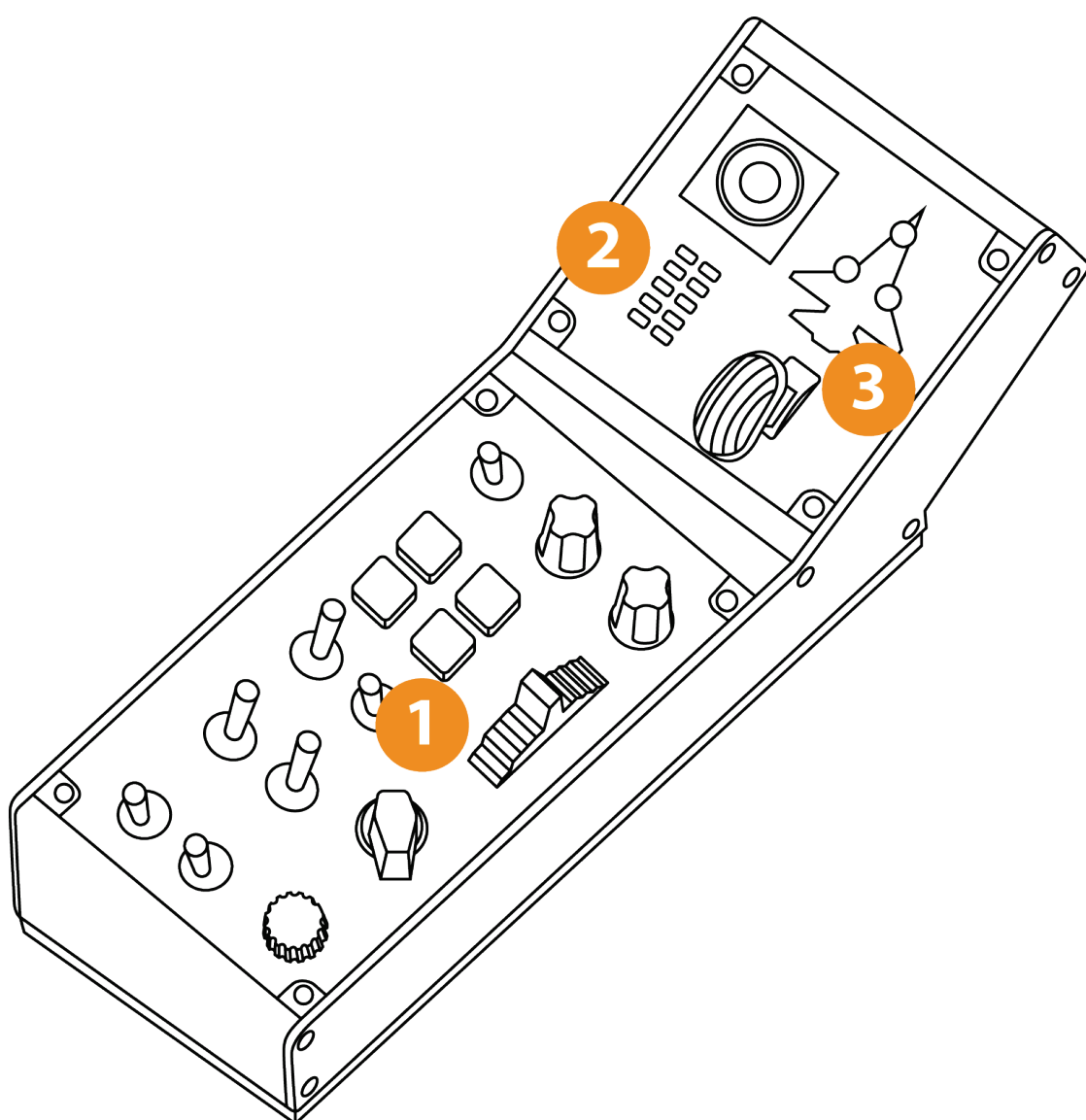


# 1. パッケージ内容

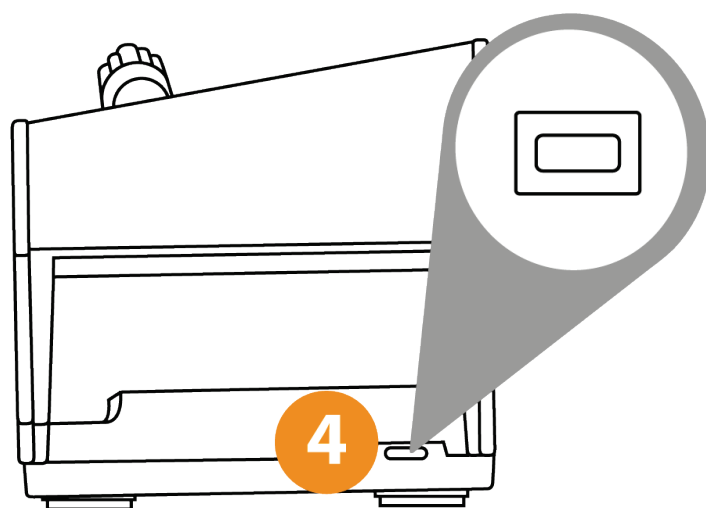




## 2. VIPER PANEL の特長



1. バックライト付き VIPER PANEL
2. プログラミング可能な LED ディスプレイ
3. ランディングギアレバー (インジケータランプ付き)



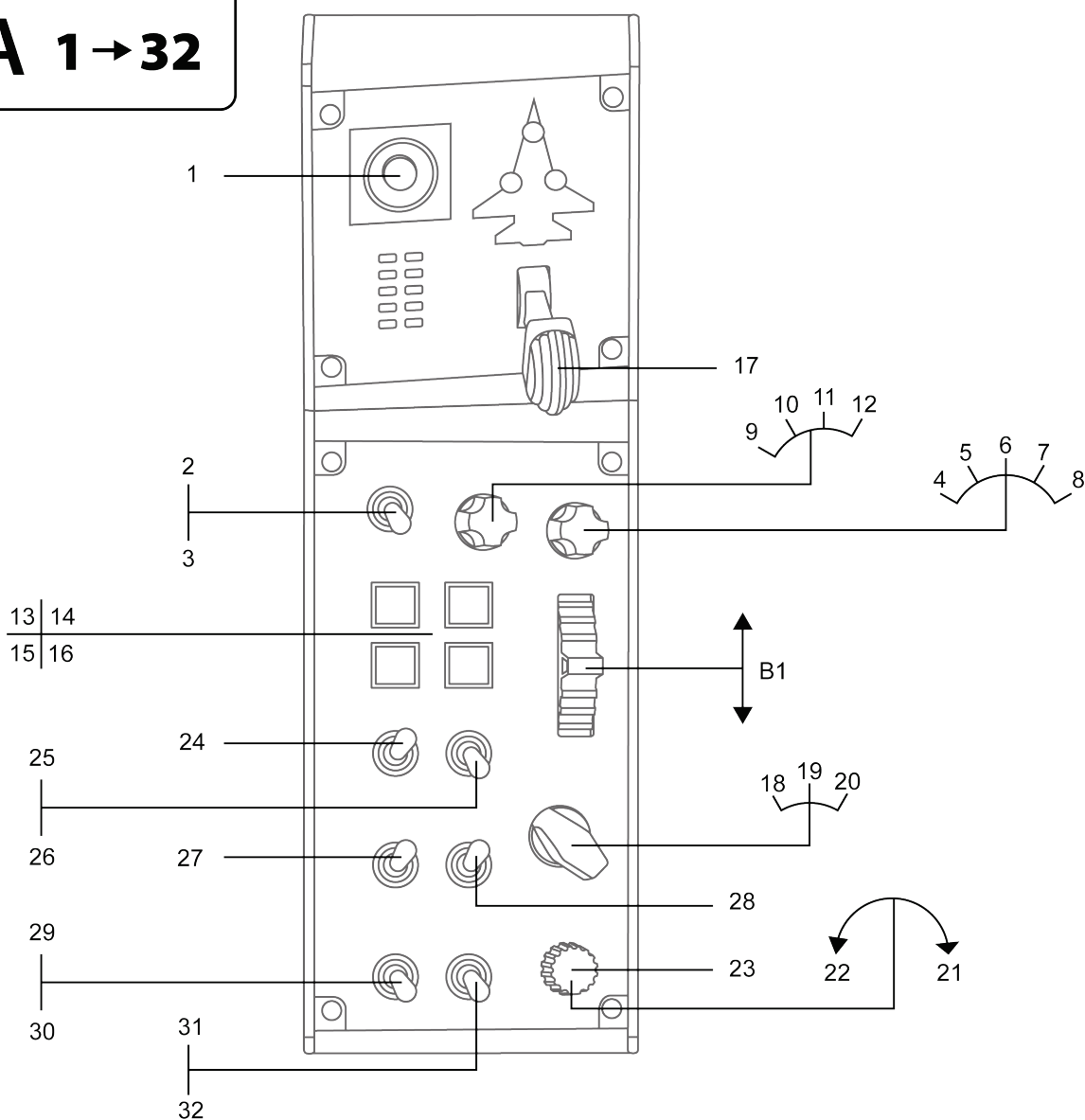
#### 4. USB コネクター (タイプ C)



### 3. ボタンと軸のマッピング

モード A (仮想ボタンなし) の 32 個のボタンと 1 軸のマッピング

**A 1→32**

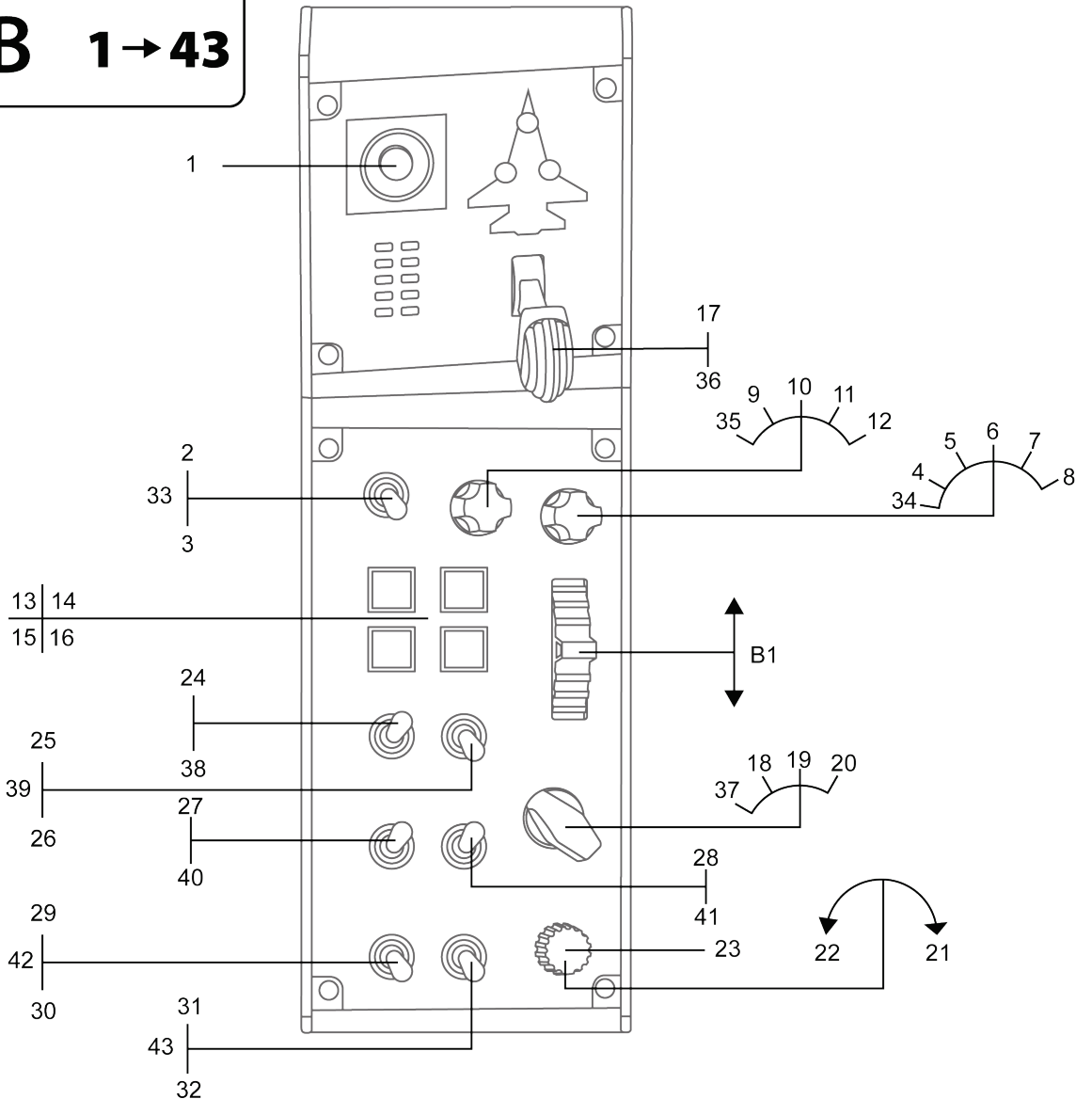






# モード B: 仮想ボタンあり

**B 1→43**

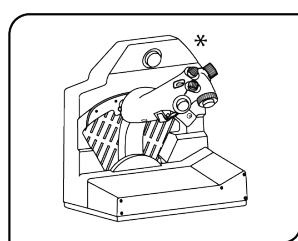




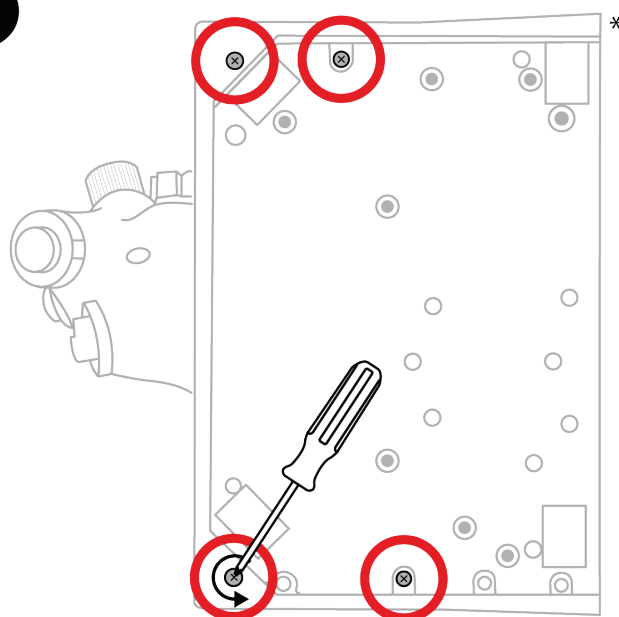
## 4. VIPER PANEL の VIPER TQS\* への 取り付け

\*VIPER TQS は VIPER TQS Mission Pack に含まれています。また、単体で購入することも可能です。

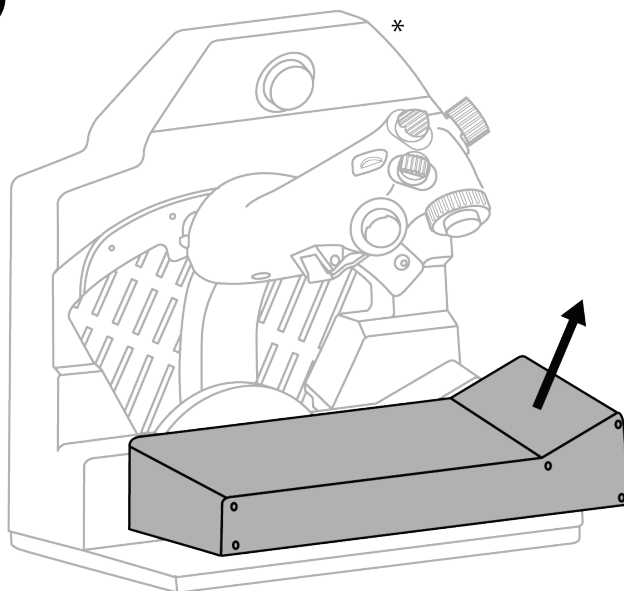
VIPER PANEL は、T.A.R.G.E.T ソフトウェアによってプログラミング可能な 43 個のボタンと 1 本の軸を備えた、フライト/戦闘能力を拡張できるコントロールパネルです。VIPER PANEL は、VIPER TQS を補完する製品です。

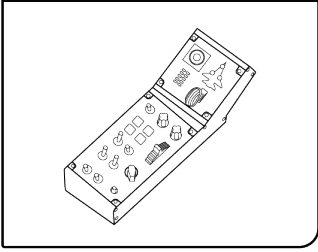


1

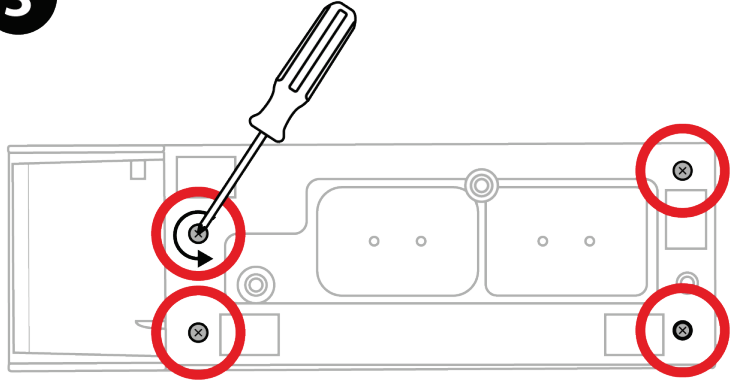


2

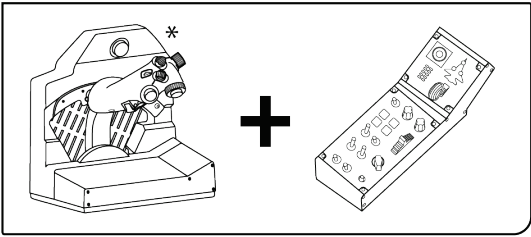
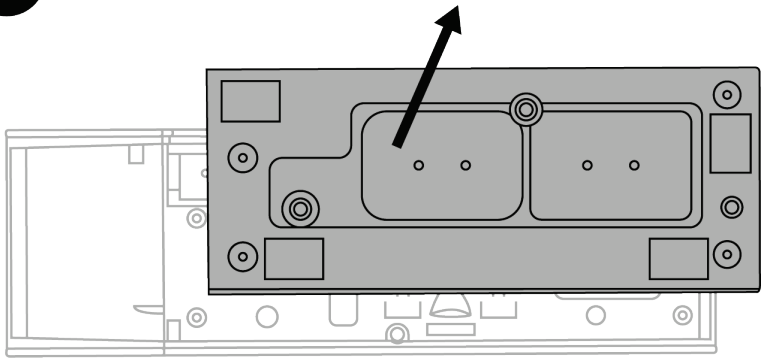




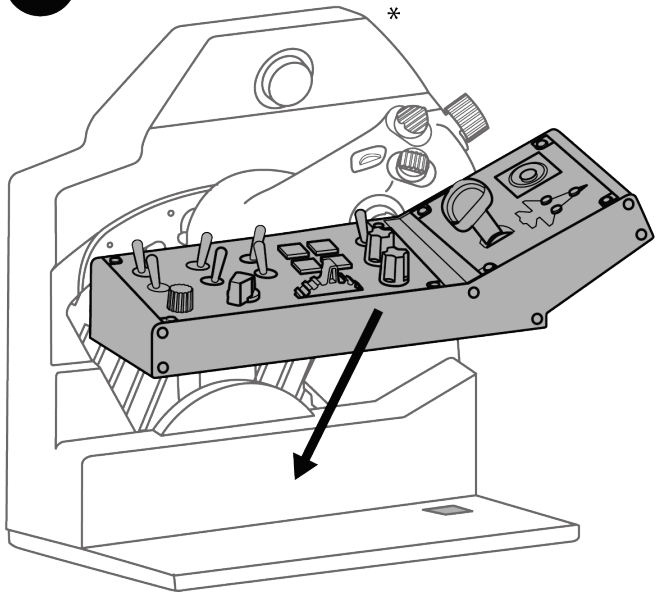
**3**



**4**

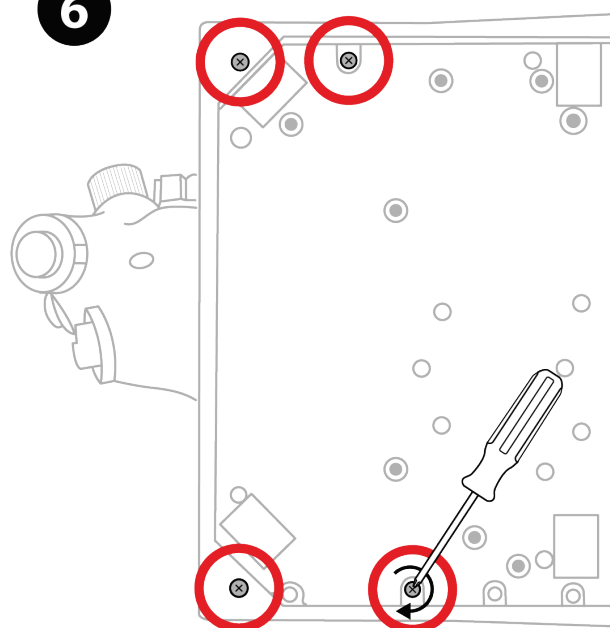


**5**

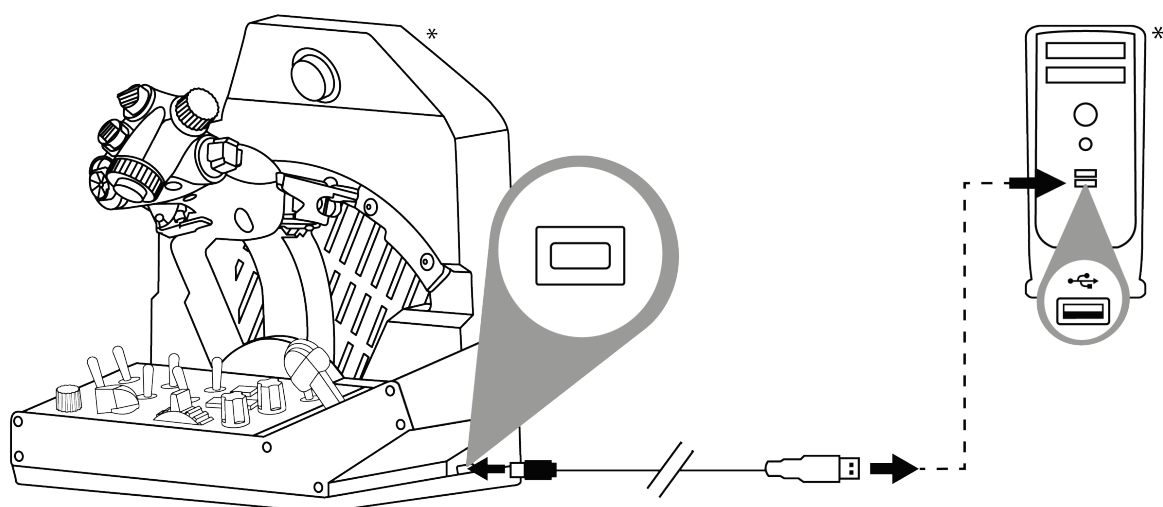




6



7



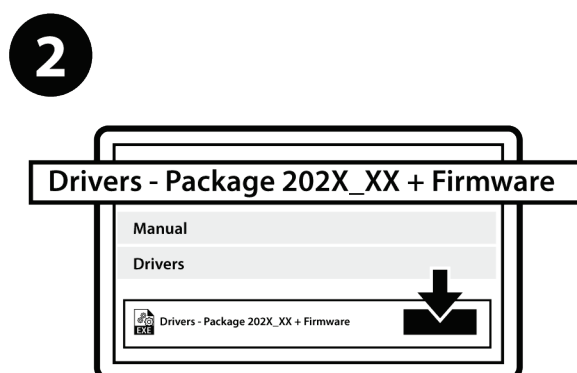
\*付属していません



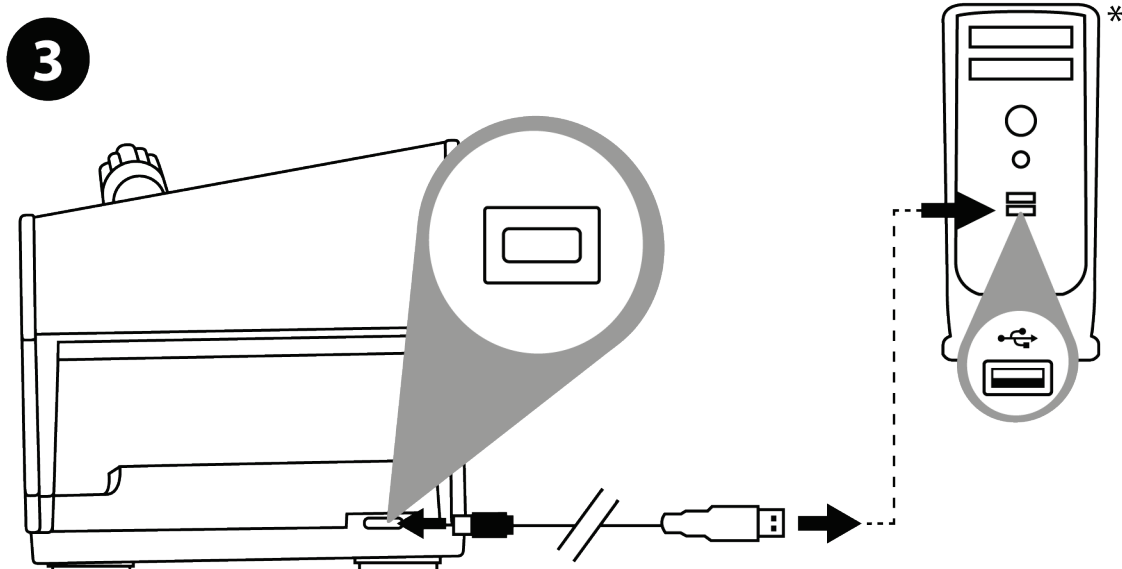
## 5. PC で使用する



<https://support.thrustmaster.com/product/viper-panel/> をご覧ください。



PC 用ドライバと、Windows コントロールパネル用のカスタムインターフェイスをダウンロードしてインストールします。



PC ドライバがインストールされたら、USB コネクタを、PC の USB ポートに接続します。

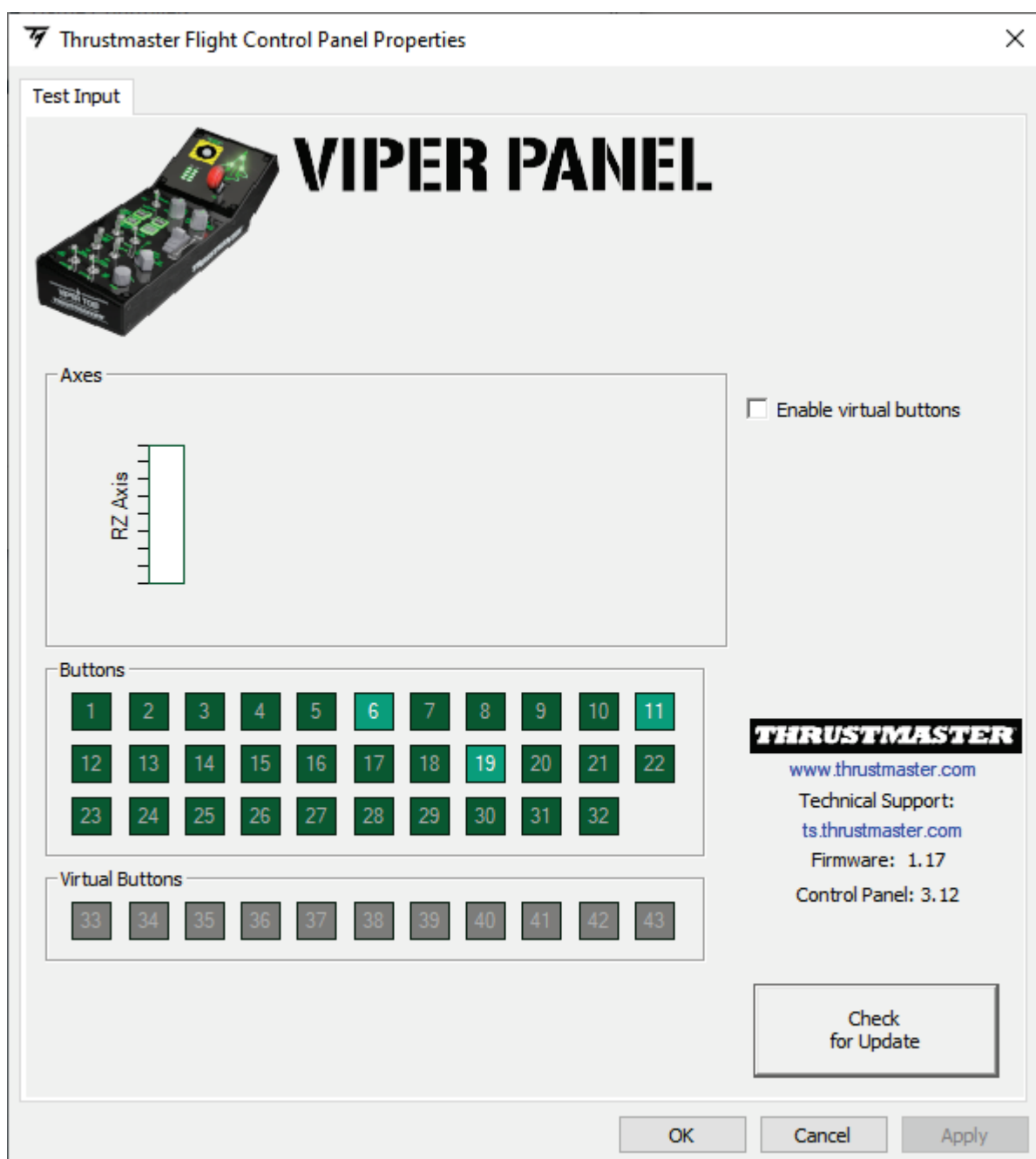
\*付属していません



④ Control Panel にアクセスするには、[スタート] / [すべてのアプリ] / [Thrustmaster] / [Control Panel] または [コントロール パネル] を選択します (Windows 10 の場合)。

「ゲーム コントローラー」ダイアログボックスが表示されます。デバイスは画面上に Viper Panel という名前で OK ステータスとともに表示されます。

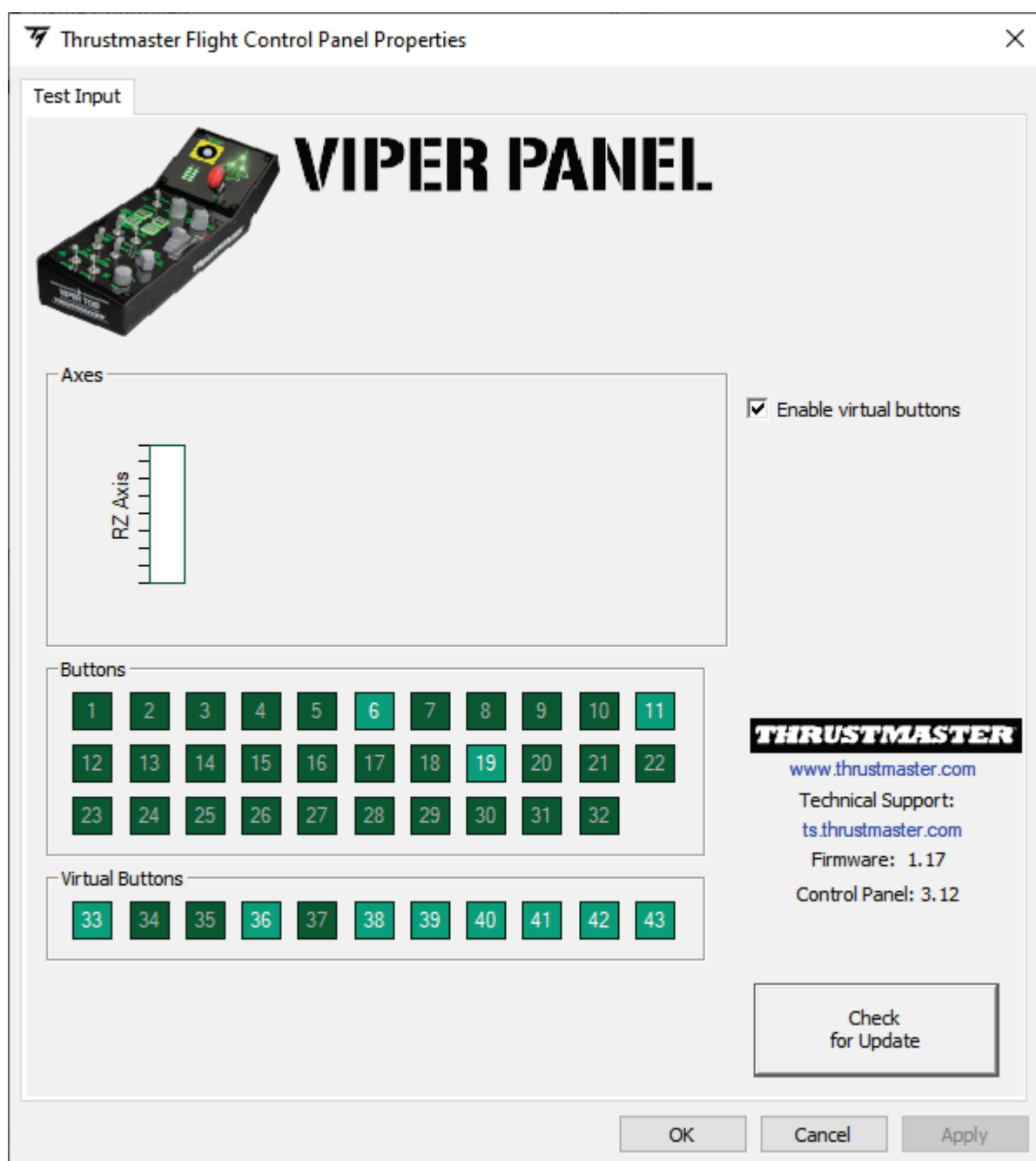
⑤ 「ゲーム コントローラー」ダイアログボックスで「プロパティ」をクリックして、すべての機能を表示・テストします。





Enable virtual buttons (仮想ボタンを有効にする):

VIPER PANEL の仮想ボタン (ボタン 33 から 43) を有効/無効にする機能です。使用したいモードを選択したら、[Apply] (適用) をクリックします。

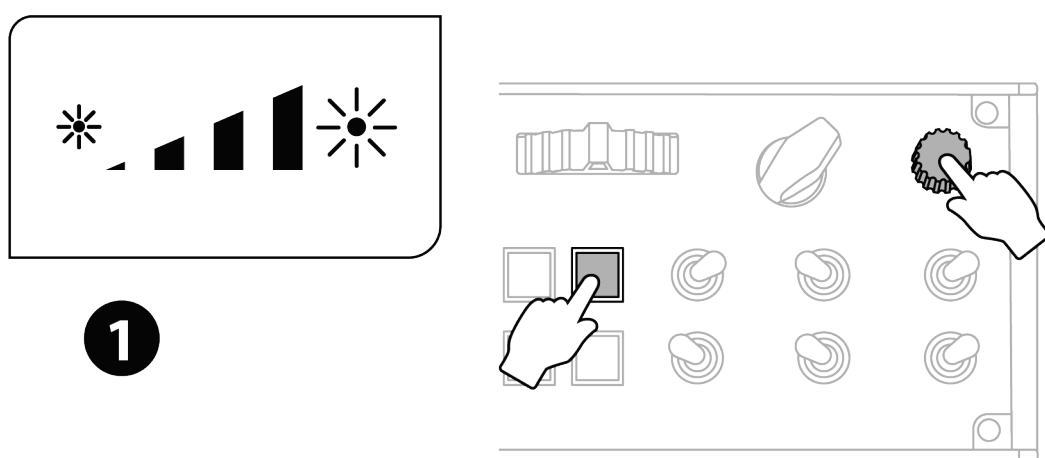


VIPER PANEL では、仮想ボタンはデフォルトで無効になっています。

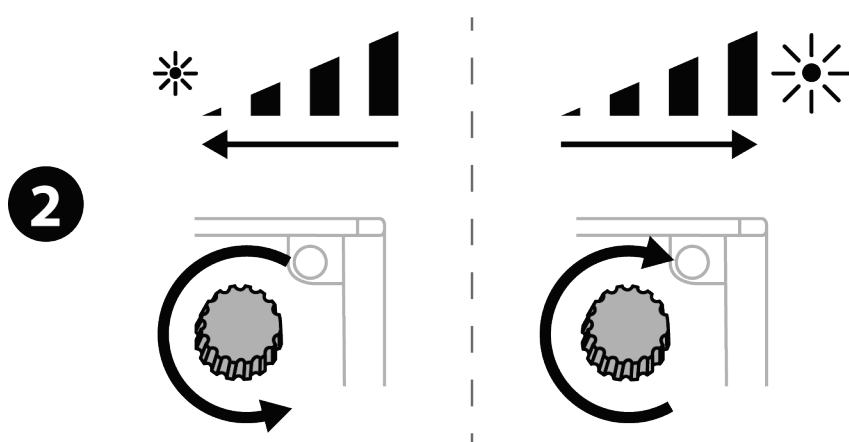


## 6. VIPER PANEL のバックライト

VIPER PANEL のバックライトは、コントロールパネルまたは T.A.R.G.E.T (Thrustmaster Advanced pRogramming Graphical EdiTor) を使って直接調節できます。照度は 10 段階: 1 (最小) から 10 (最大) となっており、デフォルトでは 5 に設定されています。



ボタン 16 が点滅するまで、ボタン 16 と 23 を 2 秒間同時に押し続けます。

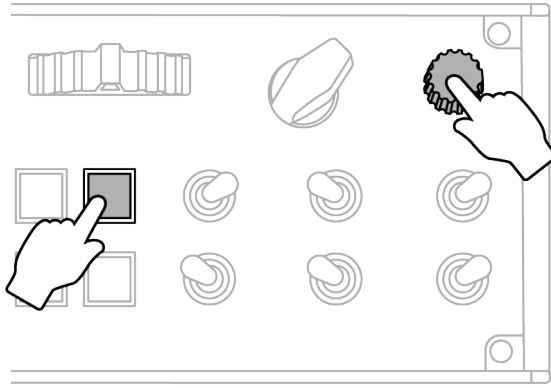


② お好みの強さに調節します。





3



③ もう一度ボタン 16 と 23 を同時に 2 秒間押して設定を保存します。すると、ボタン 16 の点滅が止まります。



## プログラミング可能な LED を管理する

T.A.R.G.E.T. (Thrustmaster Advanced pRogramming Graphical EdiTor) ソフトウェアを介して、コントロールパネルのプログラミング可能な LED 10 個を直接管理することができます。



## 7. T.A.R.G.E.T 高機能プログラミングソフトウ

エア



<https://support.thrustmaster.com/product/viper-panel/> を  
ご覧ください。

Software (ソフトウェア)」セクションで、T.A.R.G.E.T 高機能プ  
ログラミングソフトウェアをダウンロードし、インストールしま  
す。



## T.A.R.G.E.T の主な特長

- 軸の多彩な設定が可能。
- 異なるプログラミングレベルを搭載: Basic、Advanced、Script。
- ドラッグアンドドロップで操作可能。
- VIPER PANEL を他の Thrustmaster ジョイスティック (T.A.R.G.E.T. と互換性のある VIPER TQS、HOTAS Cougar、HOTAS Warthog、T.16000M、MFD Cougar Pack) と組み合わせて、1 台の USB デバイスとして認識させることが可能。
- Thrustmaster コミュニティのメンバーらによって作成された高度なプロファイルへのアクセス。



## 8. FAQ とテクニカルサポート

VIPER PANEL についてご質問がおありですか、それとも技術的な問題が発生していますか？そのような場合は、Thrustmaster テクニカルサポートのウェブサイトアクセスしてください:

<https://support.thrustmaster.com/product/viper-panel/>.



# **THRUSTMASTER®**

## **VIPER PANEL**

**PC (Windows 10/11) 版**

### 用户手册



在安装本产品之前、在以任何方式使用本产品之前以及对其执行任何维护之前，请仔细阅读本手册提供的说明。请务必遵守安全说明。不遵守这些说明可能导致事故和/或损坏。请保留本手册，以便您日后查阅说明。

# 目录

1.	包装清单 .....	5
2.	<b>VIPER PANEL 配备.....</b>	<b>6</b>
3.	按钮和轴的映射.....	8
4.	<b>在 VIPER TQS 上安装 VIPER PANEL* .....</b>	<b>10</b>
5.	安装到 PC 上 .....	13
6.	VIPER PANEL 背光.....	16
7.	T.A.R.G.E.T 高级编程软件 .....	19
8.	常见问题解答和技术支持 .....	21



借助来自美国空军部的 **VIPER**（世界上使用最广泛的现代战斗机）的标志性控制面板加速飞行，深入虎穴！

借助 **VIPER PANEL**，让您的驾驶舱再上一个台阶，该配件可独立使用，亦可搭配 **VIPER TQS\*** 使用，配备全套控件。

本手册将帮助您安装 **VIPER PANEL** 并让其运行在最佳条件下。在开始起飞之前，请仔细阅读以下所有说明和警告：它们将帮助您尽情享受您的产品。





## 更新固件

要使 VIPER PANEL 能在视频游戏中正常工作，您必须更新其固件。

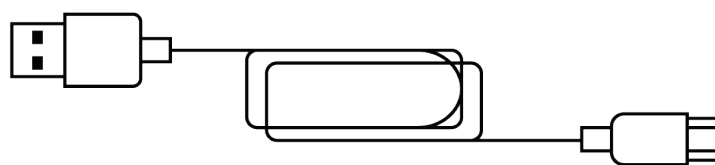
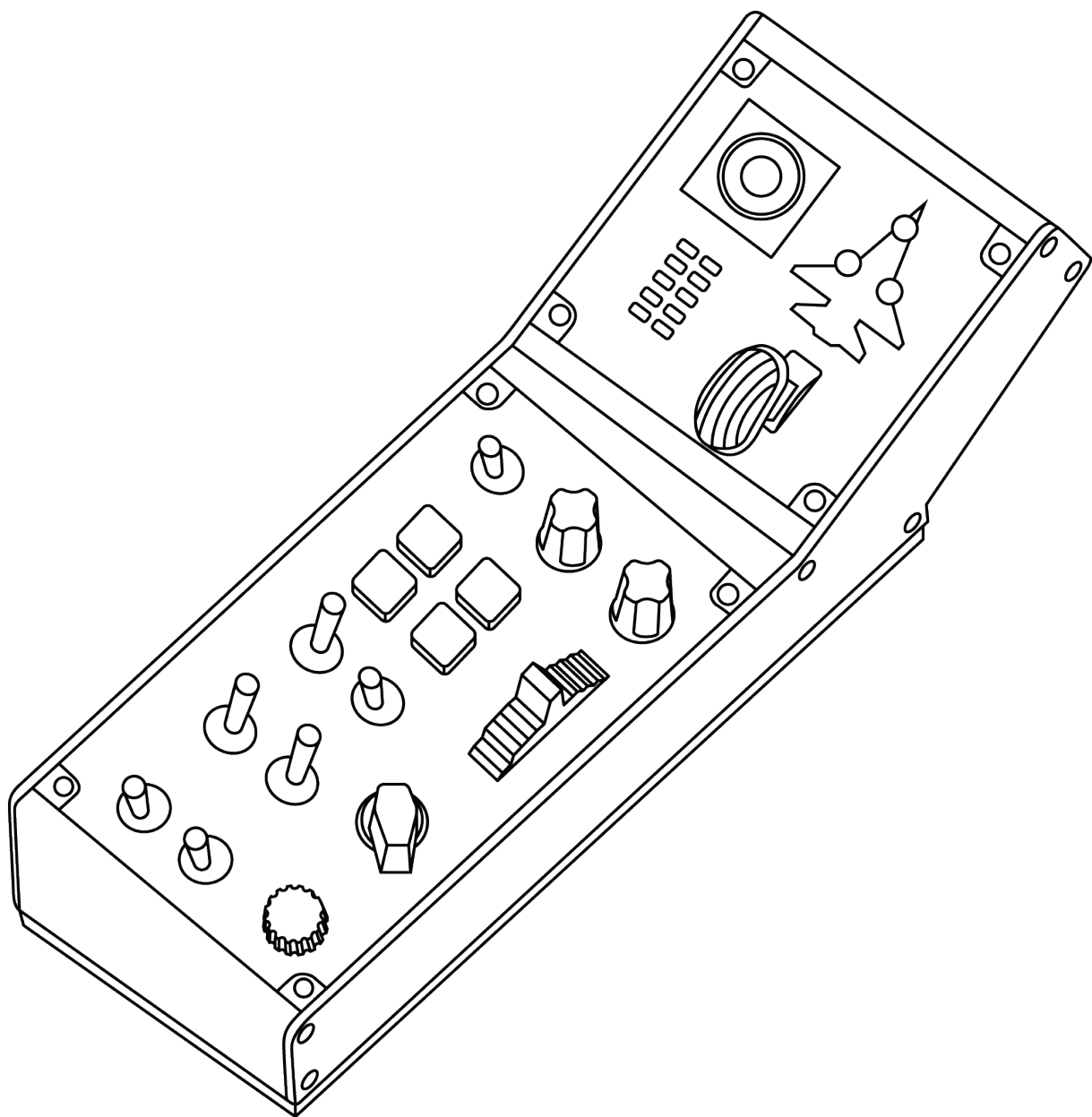
要执行更新，请访问

<https://support.thrustmaster.com/product/viper-panel/>

选择 **Firmware** (固件)，然后按照说明（包括下载和安装程序）进行操作。

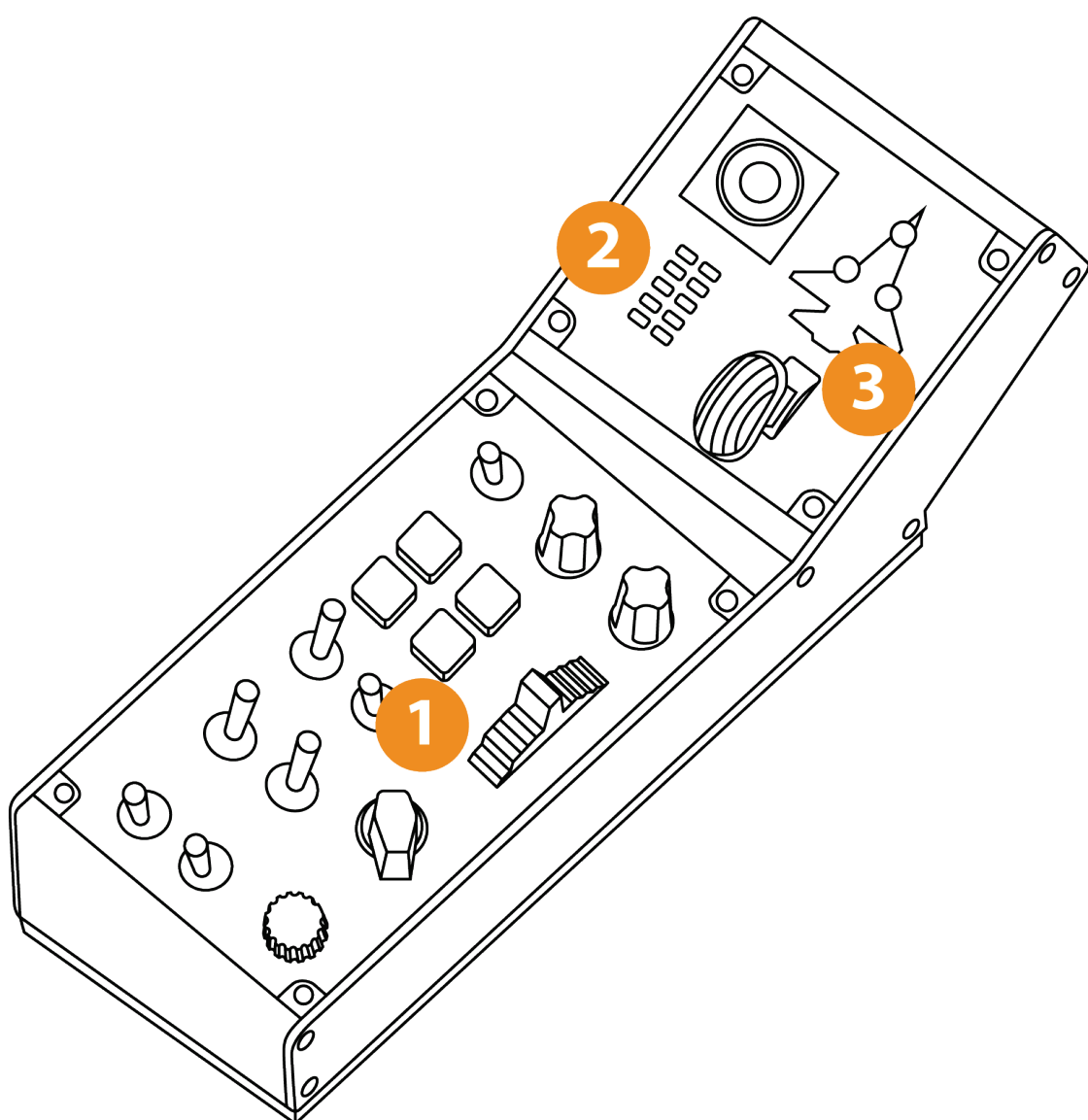


# 1. 包装清单





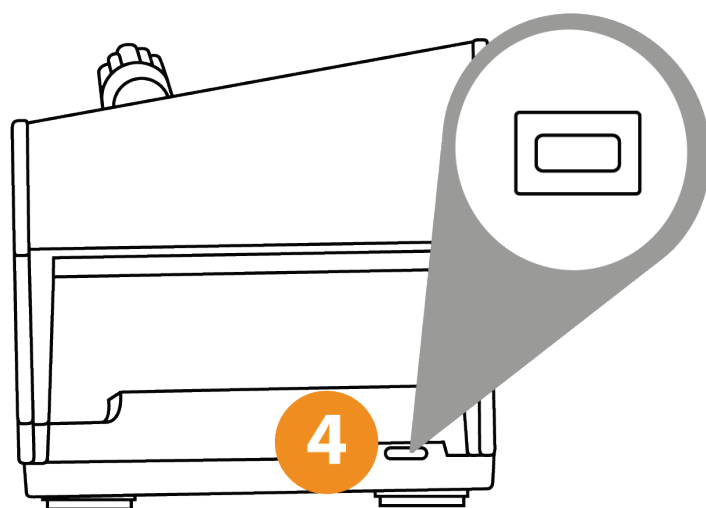
## 2. VIPER PANEL 配备



1. 背光 VIPER PANEL

2. 可编程 LED 显示屏

3. 带指示灯的起落架手柄

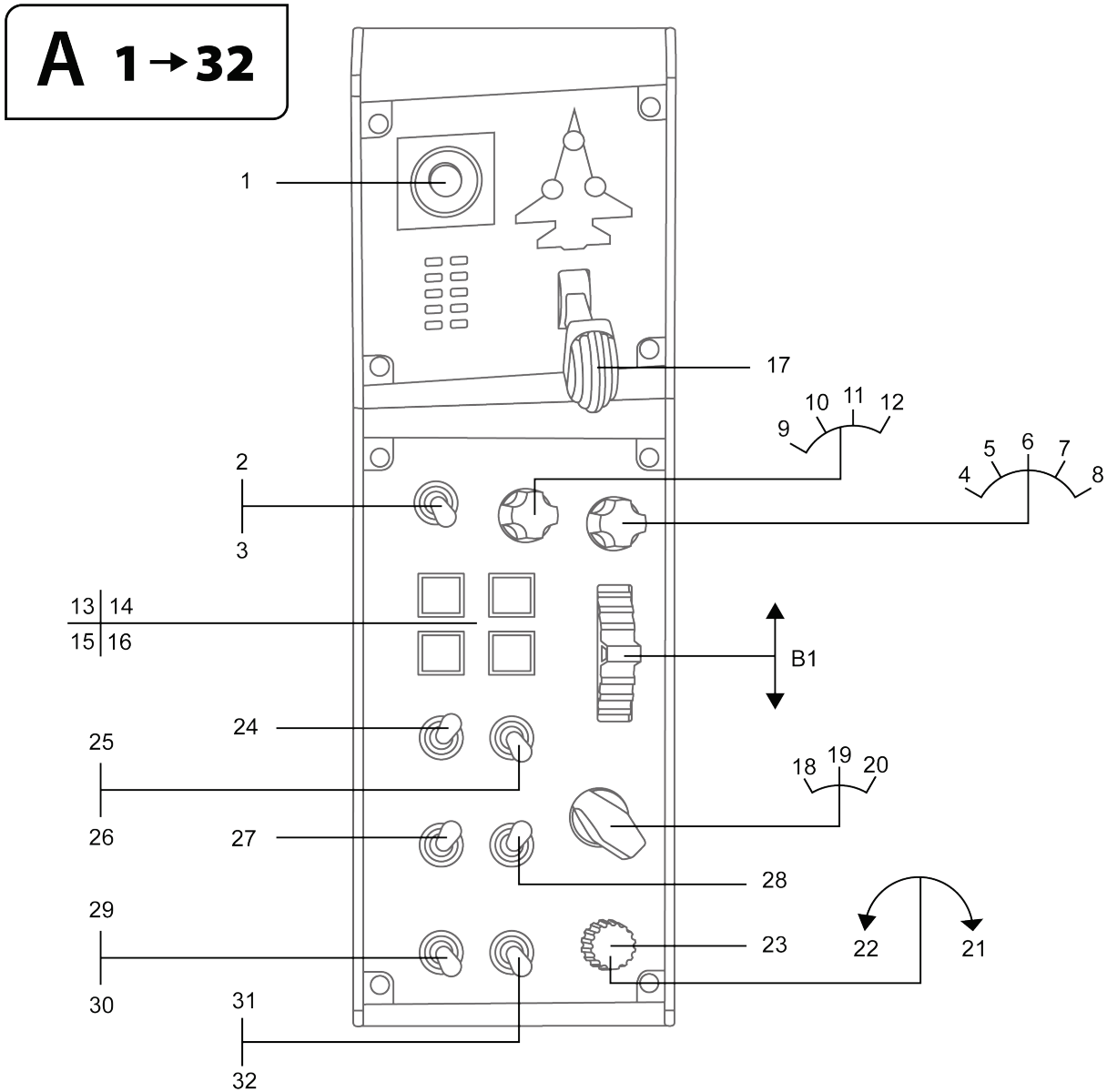


#### 4. USB 接口 (type C)



### 3. 按钮和轴的映射

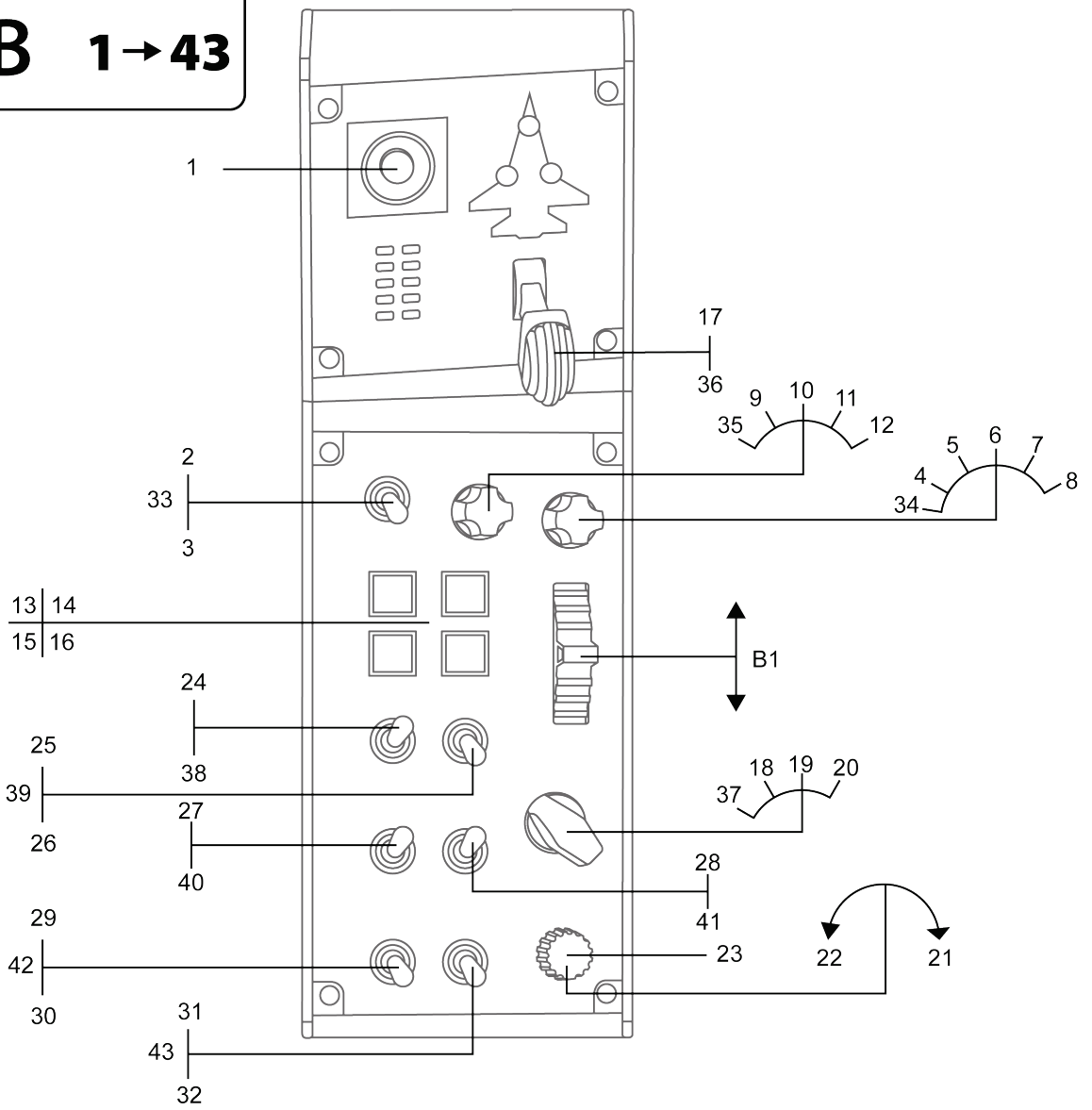
32 个按钮和 1 个轴在模式 A（不含虚拟按钮）下的映射





# 模式 B: 含虚拟按钮

**B** 1→43

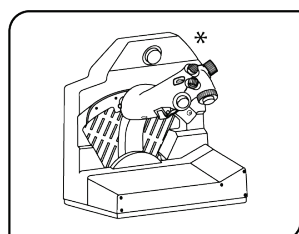




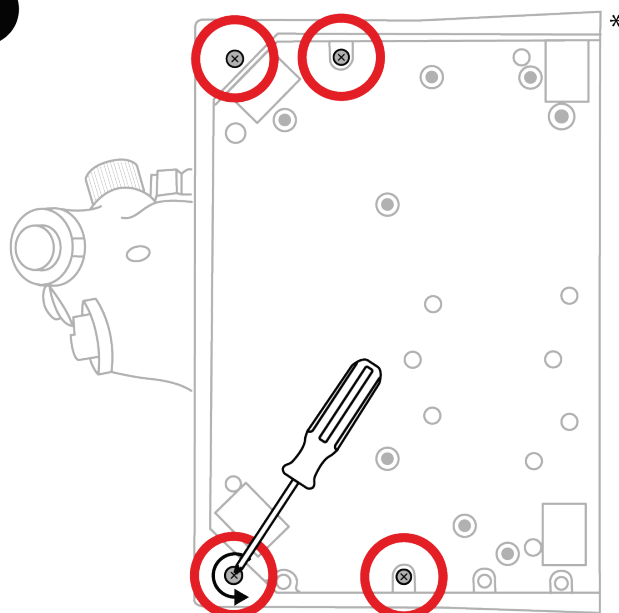
## 4. 在 VIPER TQS 上安装 VIPER PANEL\*

\*VIPER TQS 包含在 VIPER TQS Mission Pack 中。该配件亦可单独购买。

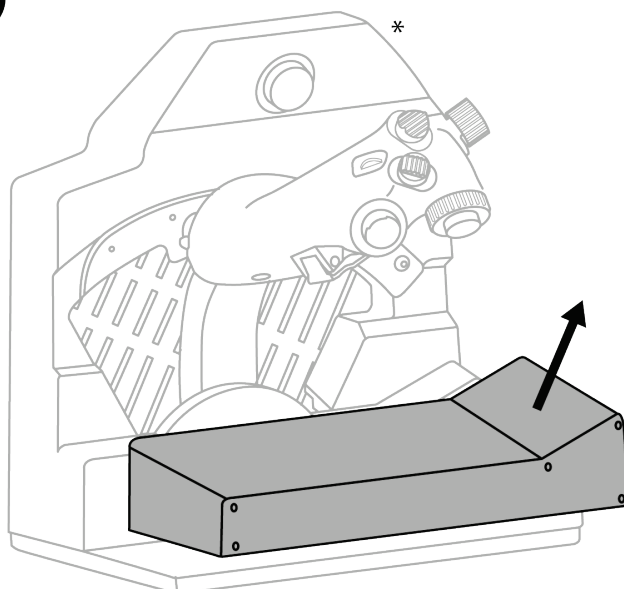
VIPER PANEL 是一款控制面板，其提供总共 43 个按钮和 1 个轴，所有这些控件均可通过 T.A.R.G.E.T 软件进行编程，让您能够拓展飞行/战斗功能。VIPER PANEL 是 VIPER TQS 的加装配件。

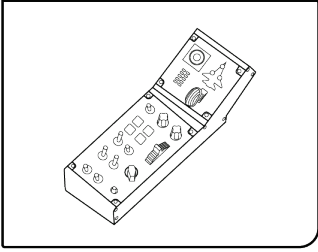


1

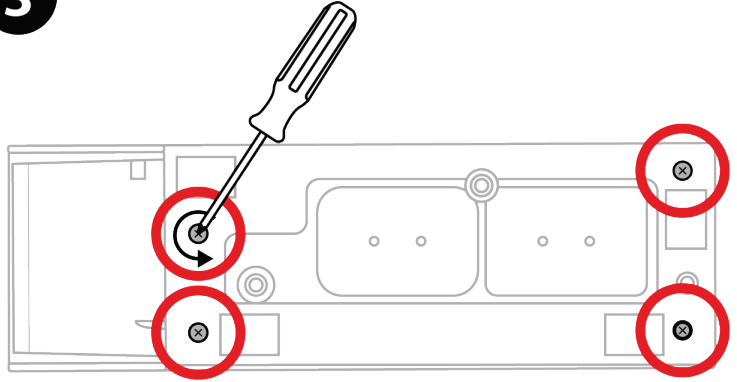


2

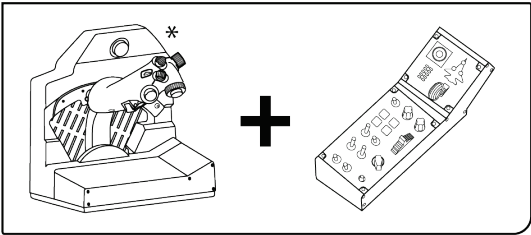
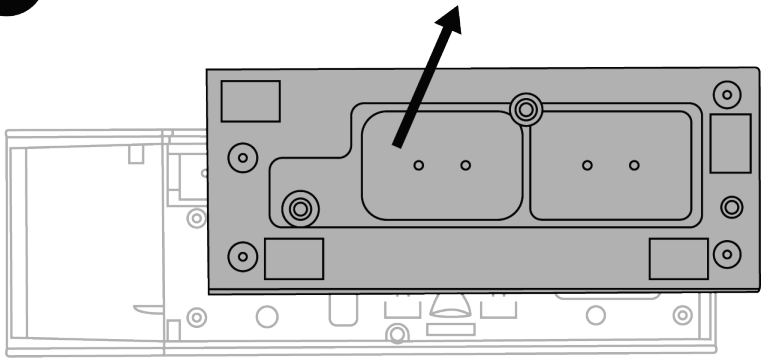




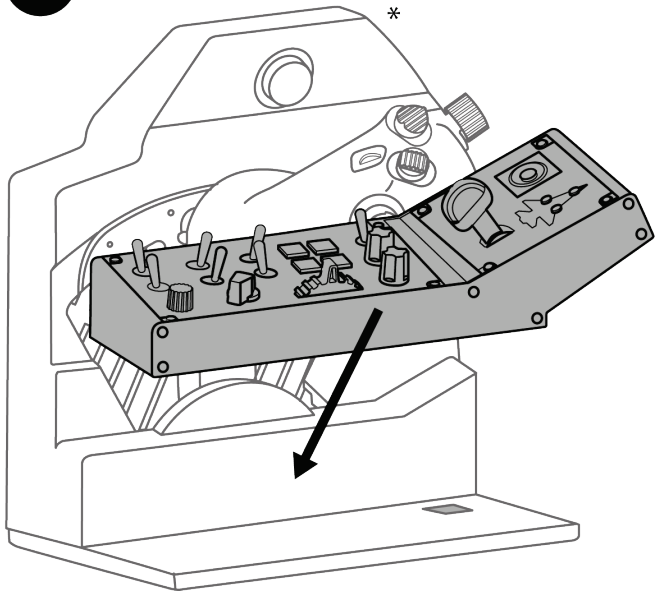
**3**



**4**



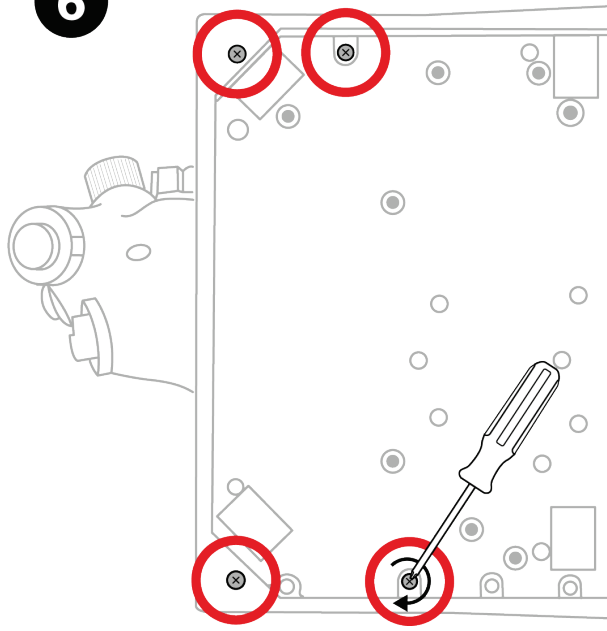
**5**



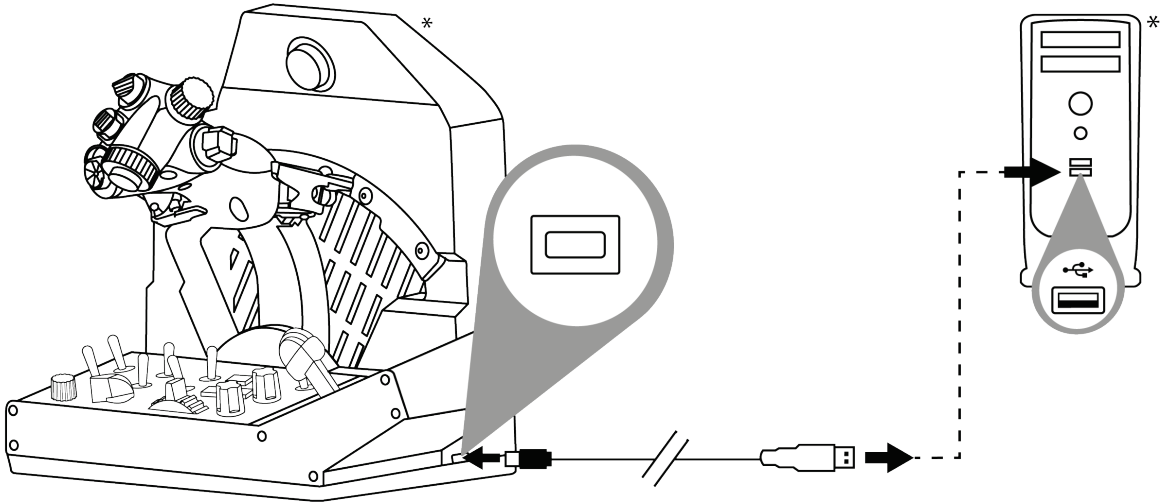




6



7



\* 未提供

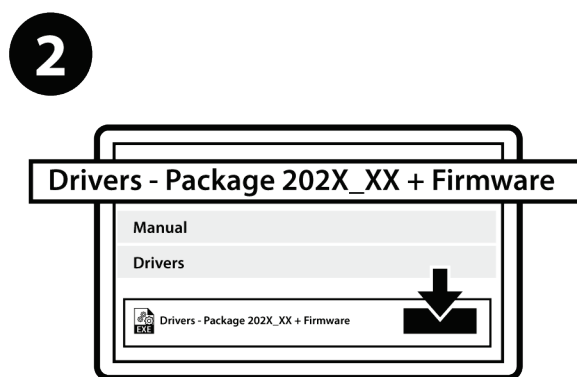


## 5. 安装到 PC 上

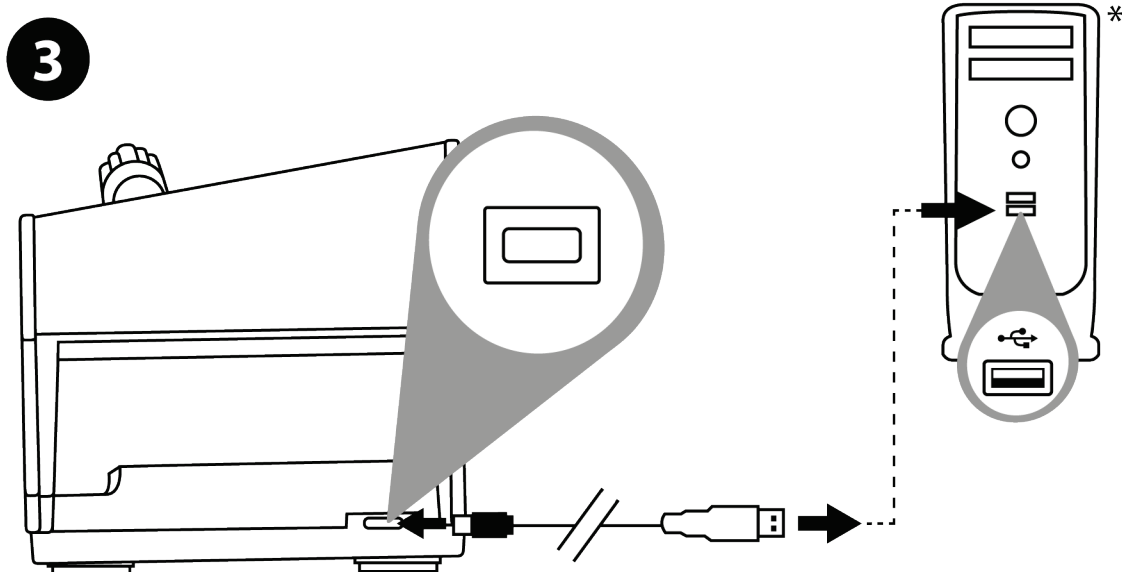


请访问

<https://support.thrustmaster.com/product/viper-panel/>。



下载并安装 PC 驱动程序及其基于 Windows 控制面板的自定义界面。



安装 PC 驱动程序之后，将 USB 接头连接到 PC 上的某个 USB 端口。

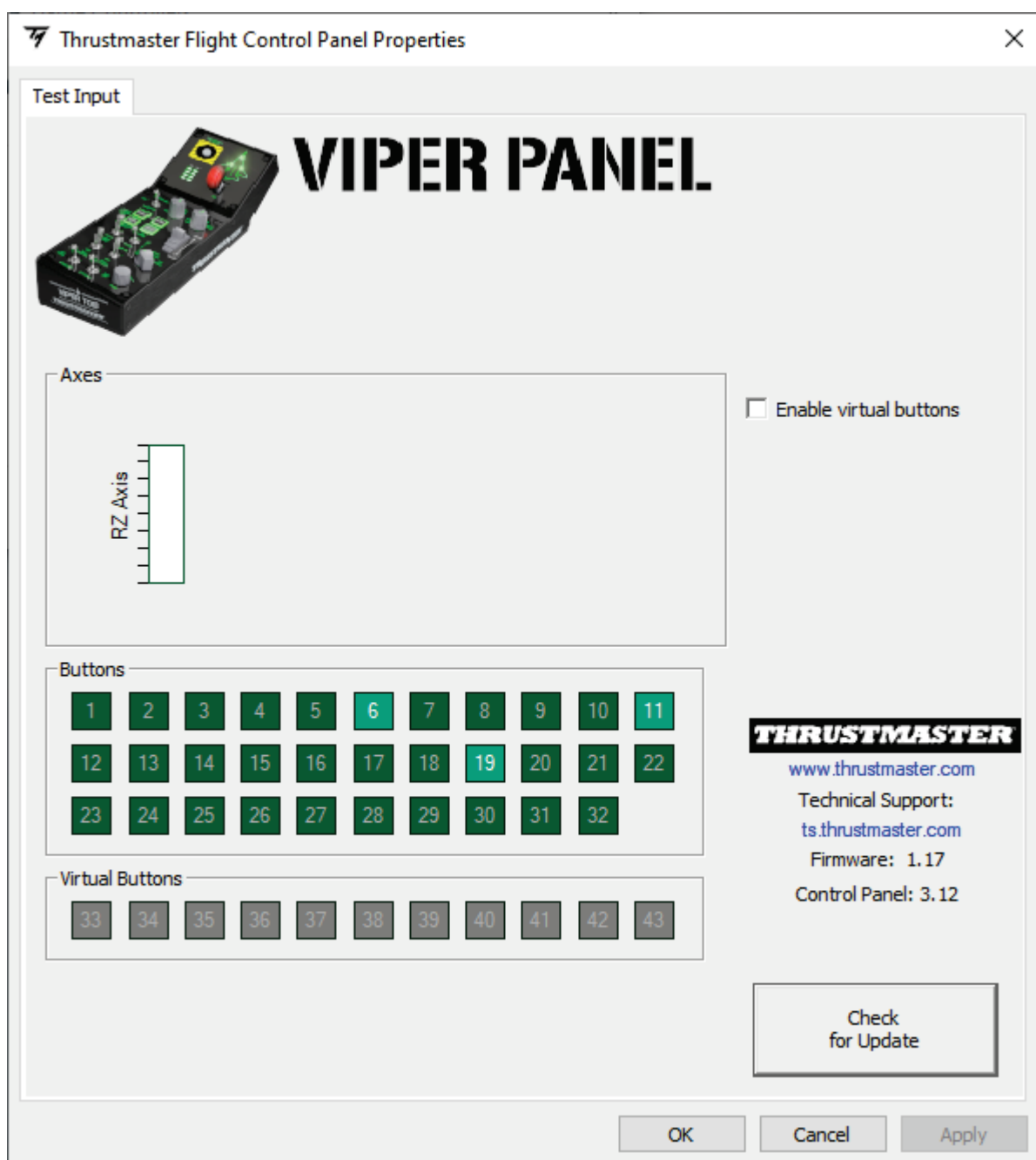
\* 未提供



④ 要访问 Control Panel，请选择开始 / 所有应用 / **Thrustmaster / Control Panel** 或控制面板（在 Windows 10 中）。

此时将显示**游戏控制器**对话框。该附件将出现在屏幕上，其名称显示为 **Viper Panel**，状态为 **OK**。

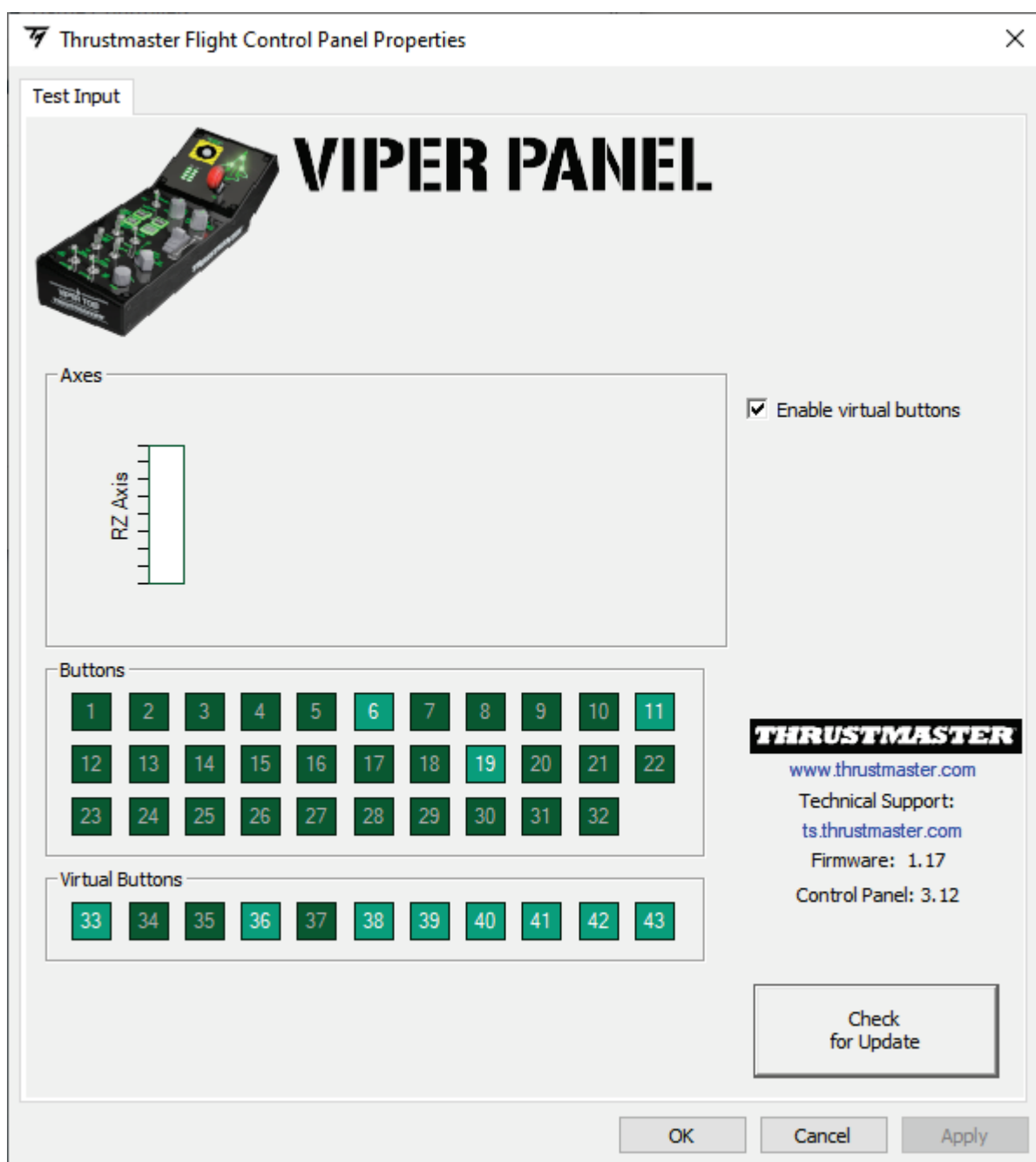
⑤ 在**游戏控制器**对话框中，单击**属性**可测试和查看所有功能。





## Enable virtual buttons (启用虚拟按钮):

此功能允许您启用或禁用 VIPER PANEL 上的虚拟按钮（按钮 33 至 43）。在选择您要使用的模式之后，单击 **Apply** (应用)。

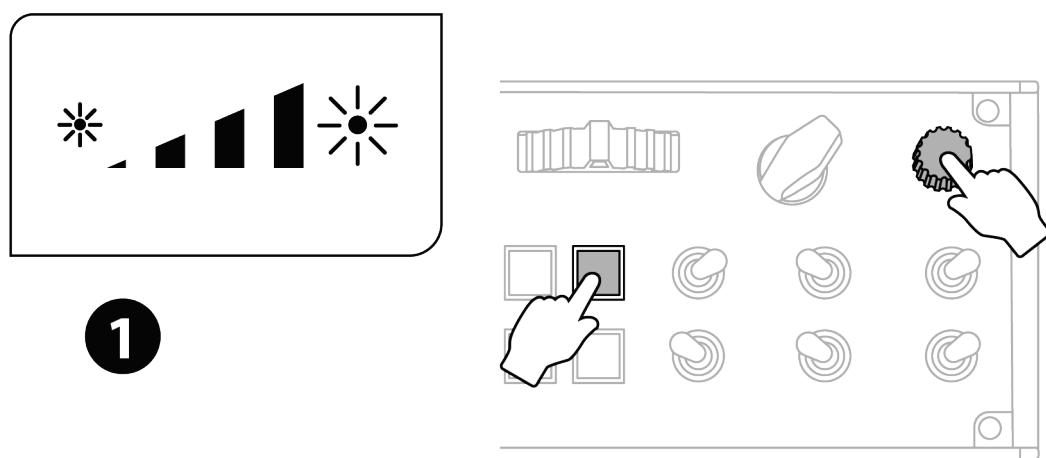


默认情况下，会禁用 VIPER PANEL 上的虚拟按钮。

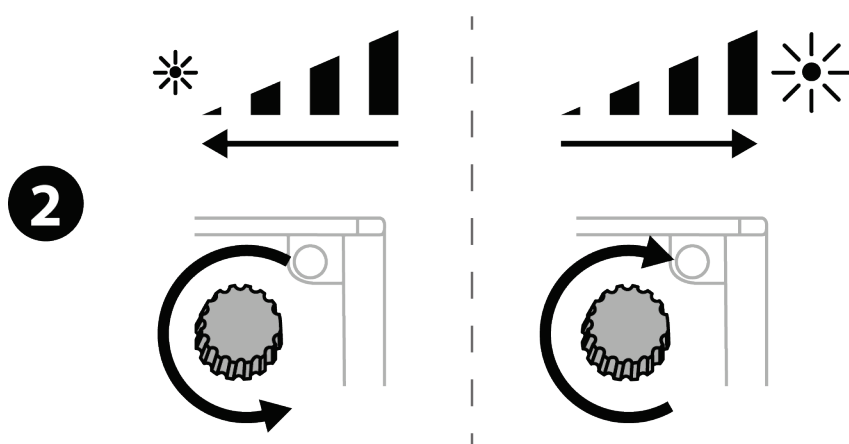


## 6. VIPER PANEL 背光

可直接通过控制面板或者通过 T.A.R.G.E.T (Thrustmaster Advanced pRogramming Graphical EdiTor) 软件调节 VIPER PANEL 背光的亮度。有十个不同级别的亮度可供选择：从 1（最小亮度）到 10（最大亮度），默认级别设为 5。



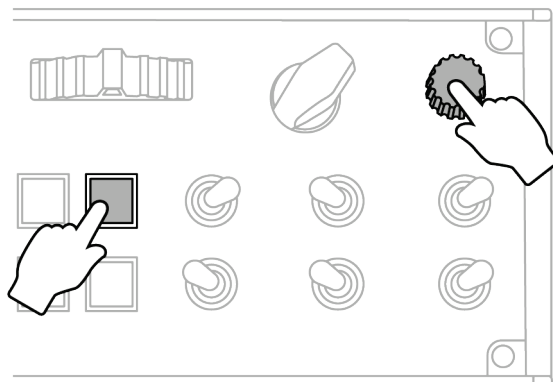
**1** 同时按下按钮 16 和 23 并保持 2 秒钟，直至按钮 16 闪烁为止。



**2** 将亮度调节到您喜好的水平。



**3**



**3** 再次同时按下按钮 16 和 23 并保持 2 秒钟，以保存您的设置。此时，按钮 16 停止闪烁。



## 管理可编程 LED

直接通过 **T.A.R.G.E.T (Thrustmaster Advanced pRogramming Graphical EdiTor)** 软件管理控制面板的 10 个可编程 LED。



## 7. T.A.R.G.E.T 高级编程软件



请访问

<https://support.thrustmaster.com/product/viper-panel/>

在 **Software** (软件) 部分，下载并安装 T.A.R.G.E.T 高级编程软件。





## **T.A.R.G.E.T 的主要功能**

- 支持不同的轴配置。
- 支持不同级别的编程设置：Basic、Advanced 与 Script。
- 采用“拖放”原则。
- 可将 VIPER PANEL 与各种 Thrustmaster（图马思特）摇杆（VIPER TQS、HOTAS Cougar、HOTAS Warthog、T.16000M 和 MFD Cougar Pack，所有这些设备也兼容 T.A.R.G.E.T）结合在一起，从而被识别为单个 USB 设备。
- 可访问由 Thrustmaster（图马思特）社区创建的高级配置文件。



## 8. 常见问题解答和技术支持

您对 VIPER PANEL 是否有任何疑问，或者您是否遇到任何技术问题？若有的话，请访问 Thrustmaster（图马思特）技术支持网站：

<https://support.thrustmaster.com/product/viper-panel/>.



# **THRUSTMASTER®**

## **VIPER PANEL**

**PC (Windows 10/11) 版**

使用者手冊



在安裝本產品之前、在以任何方式使用本產品之前以及對其執行任何維護之前，請仔細閱讀本手冊提供的說明。請務必遵守安全說明。不遵守這些說明可能導致事故和/或損壞。請保留本手冊，以便您日後查閱說明。

# 目錄

1.	包裝清單 .....	5
2.	<b>VIPER PANEL 配備</b> .....	6
3.	按鈕和軸的對應 .....	8
4.	<b>在 VIPER TQS 上安裝 VIPER PANEL*</b> .....	10
5.	安裝到 PC 上 .....	13
6.	<b>VIPER PANEL 背光</b> .....	16
7.	<b>T.A.R.G.E.T 進階編程軟體</b> .....	19
8.	常見問題解答和技術支援 .....	21



借助來自美國空軍部的 **VIPER**（世界上使用最廣泛的現代戰鬥機）的標誌性控制台加速飛行，深入虎穴！

借助 **VIPER PANEL**，讓您的駕駛艙再上一個臺階，該配件可獨立使用，亦可搭配 **VIPER TQS\*** 使用，配備全套控制項。

本手冊將輔助您安裝 **VIPER PANEL** 並讓其運作在最佳條件下。在開始起飛之前，請仔細閱讀以下所有說明和警告：它們將助力您盡情享受您的產品。



## 更新韌體

要使 VIPER PANEL 能在視訊遊戲中正常工作，您必須更新其韌體。

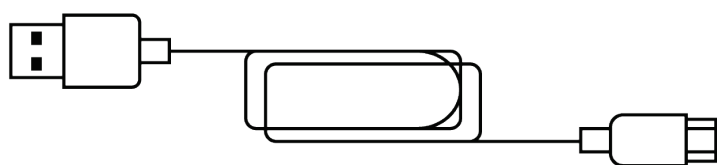
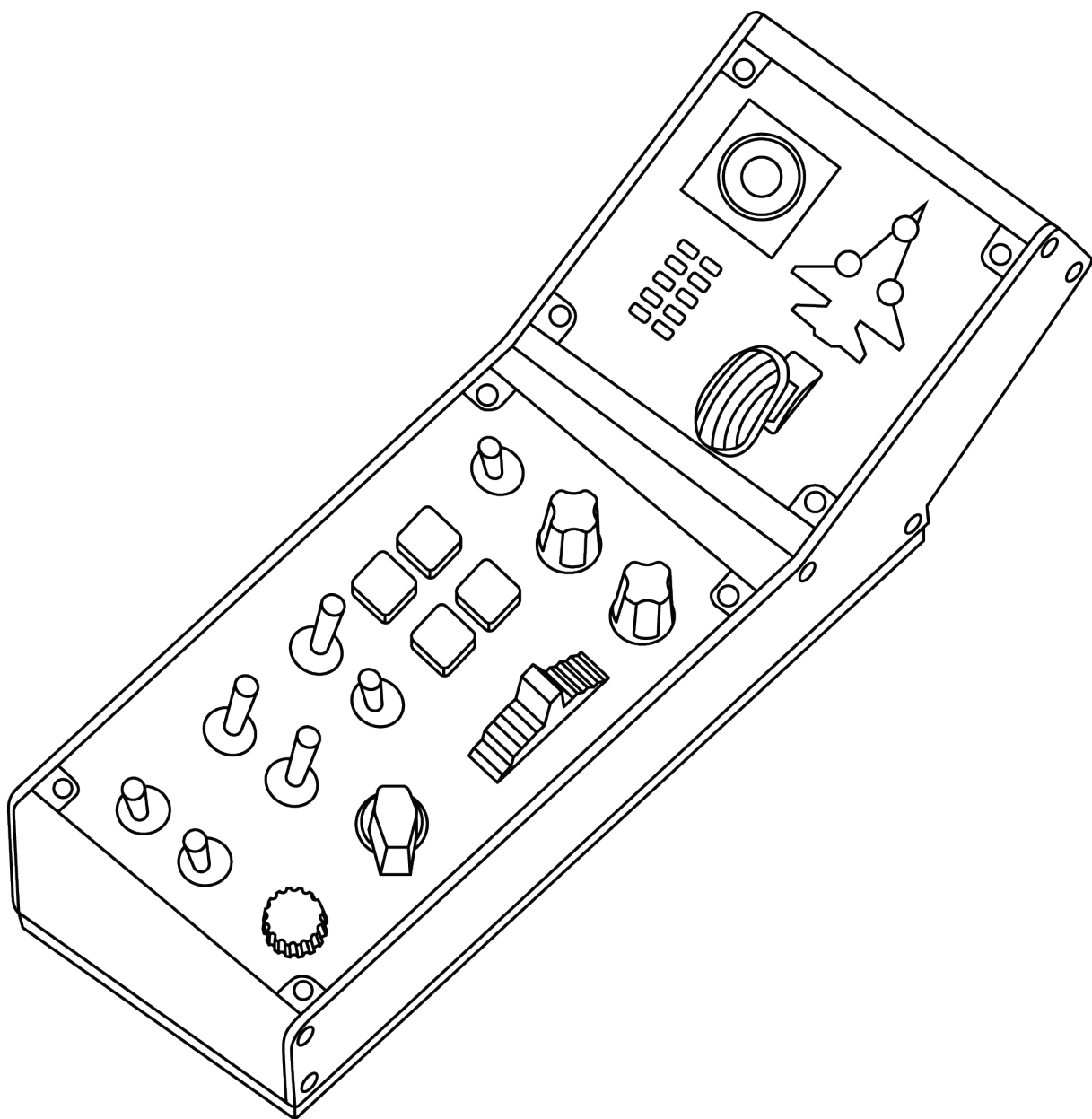
要執行更新，請瀏覽

**<https://support.thrustmaster.com/product/viper-panel/>**

選取 **Firmware** (韌體)，然後按照說明（包括下載和安裝程式）進行操作。

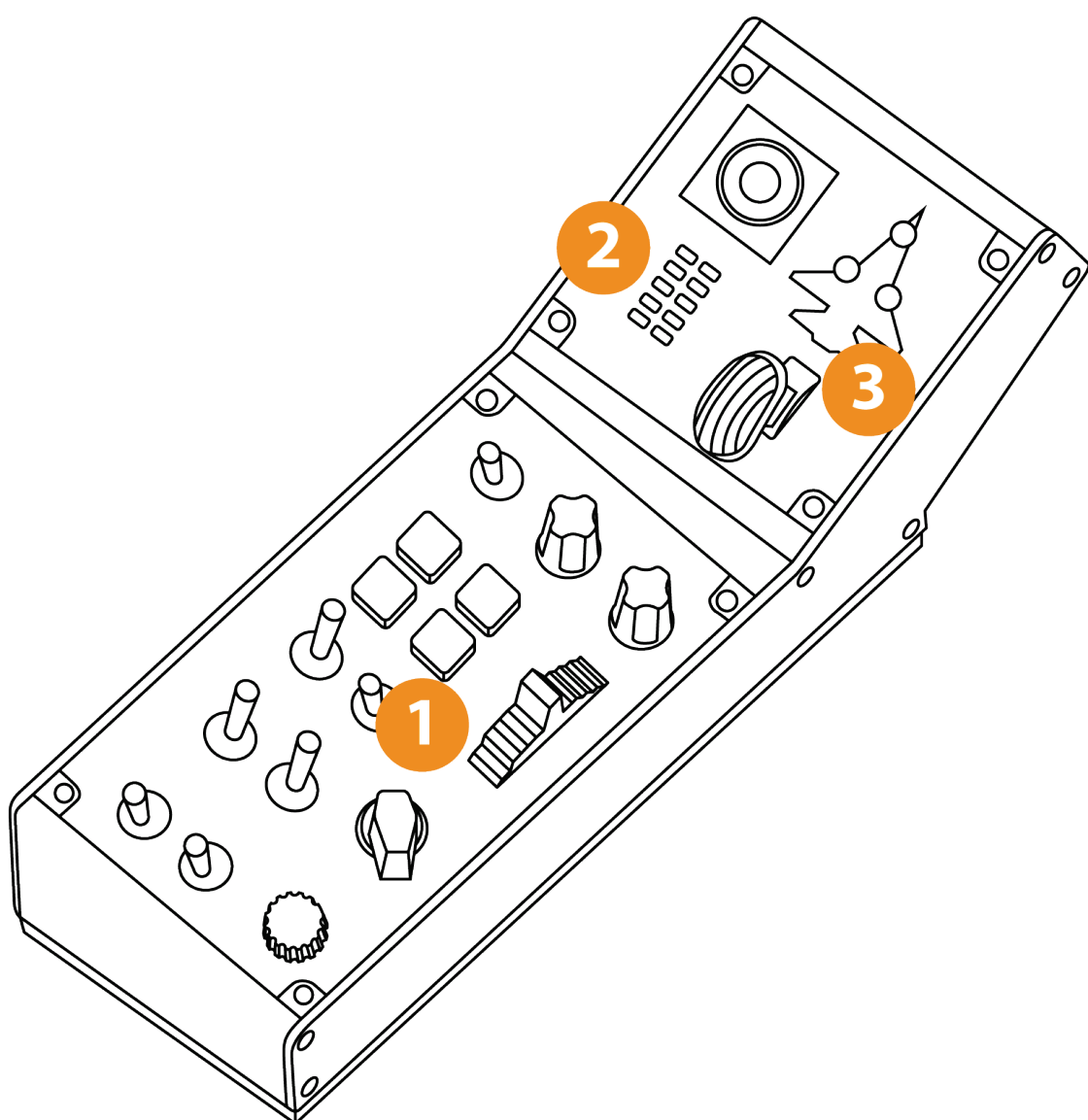


# 1. 包裝清單





## 2. VIPER PANEL 配備

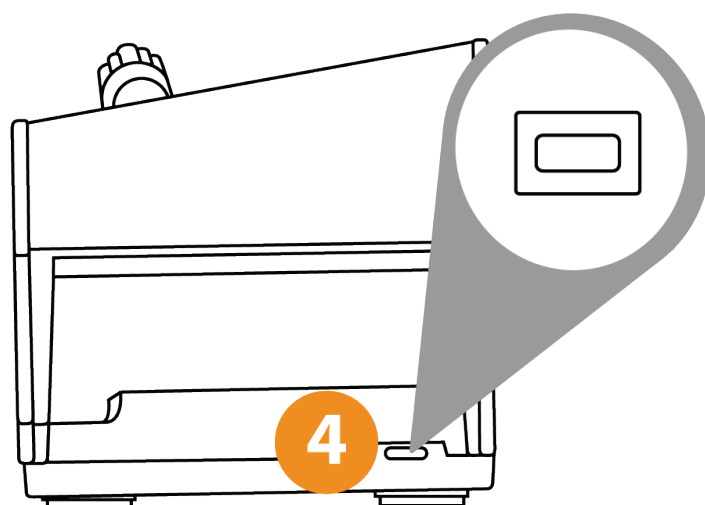


1. 背光 VIPER PANEL

2. 可編程 LED 螢幕

3. 帶指示燈的起落架手柄



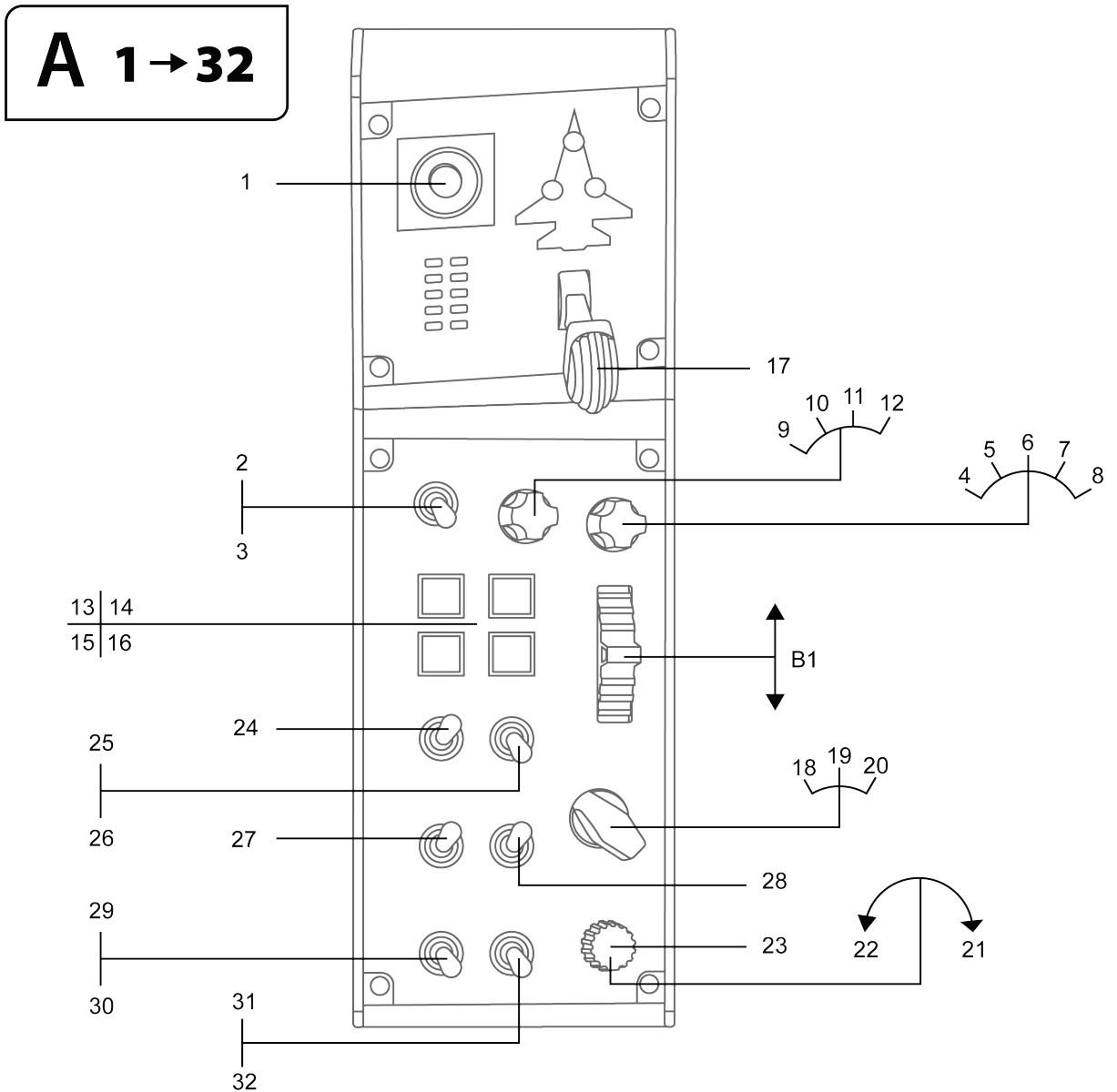


#### 4. USB 介面 (type C)



### 3. 按鈕和軸的對應

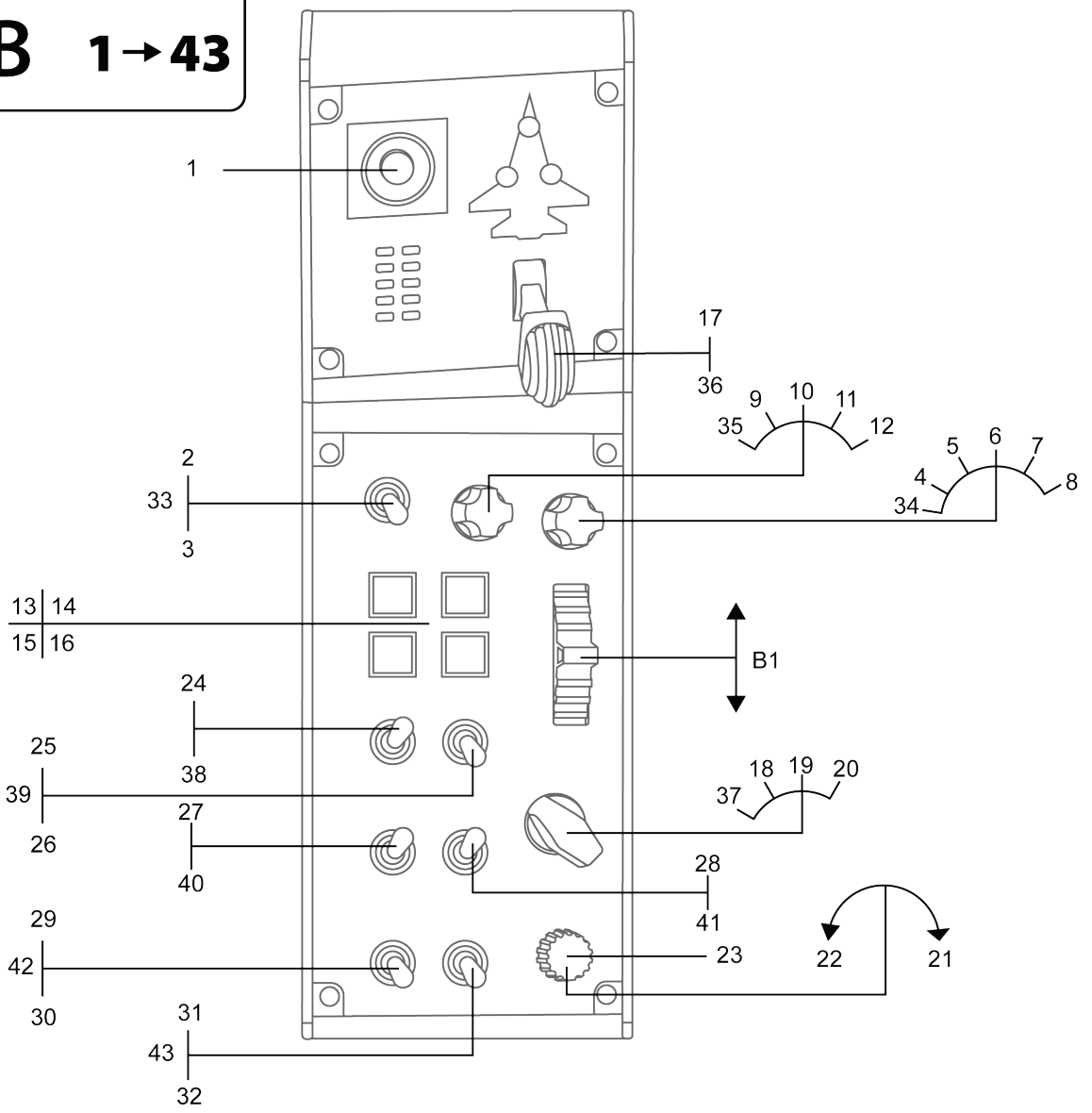
32 個按鈕和 1 個軸在模式 **A**（不含虛擬按鈕）下的對應





# 模式 B：含虛擬按鈕

**B 1→43**

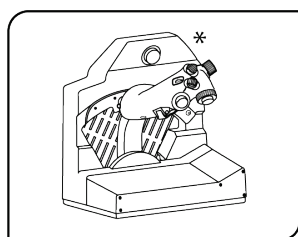




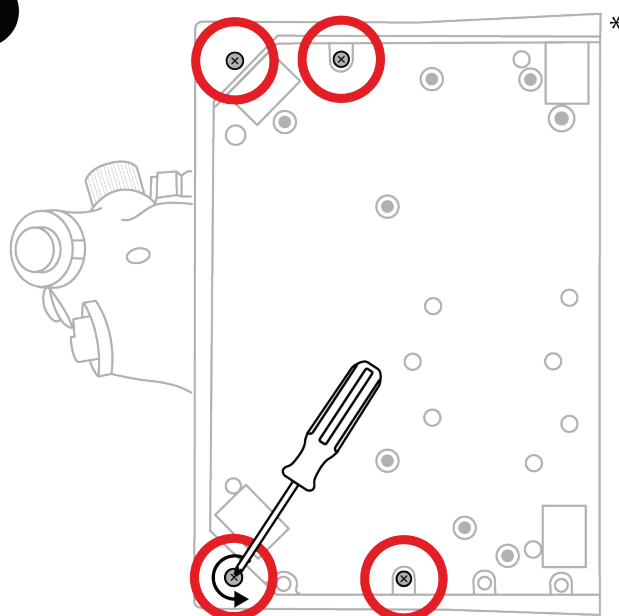
## 4. 在 VIPER TQS 上安裝 VIPER PANEL\*

\*VIPER TQS 包含在 VIPER TQS Mission Pack 中。該配件亦可單獨購買。

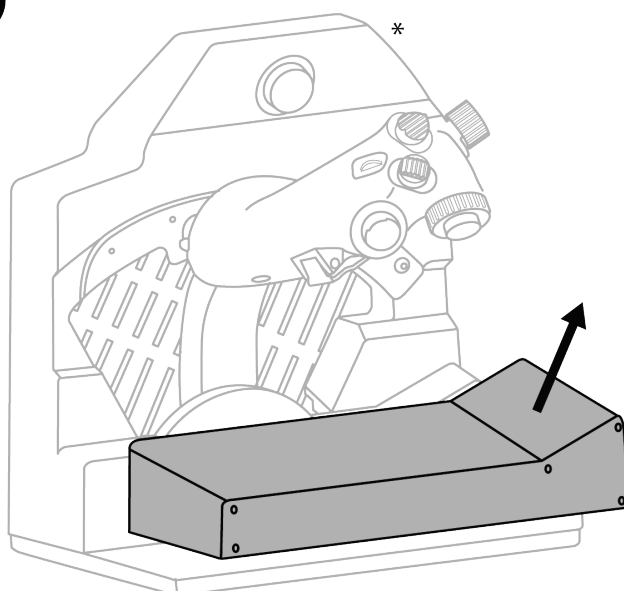
VIPER PANEL 是一款控制台，其提供總共 43 個按鈕和 1 個軸，所有這些控制項均可透過 T.A.R.G.E.T 軟體進行編程，讓您能夠拓展飛行/戰鬥功能。VIPER PANEL 是 VIPER TQS 的加裝配件。

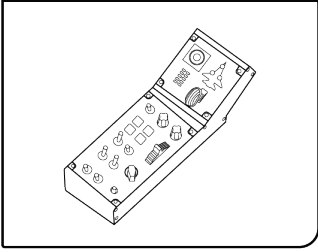


1

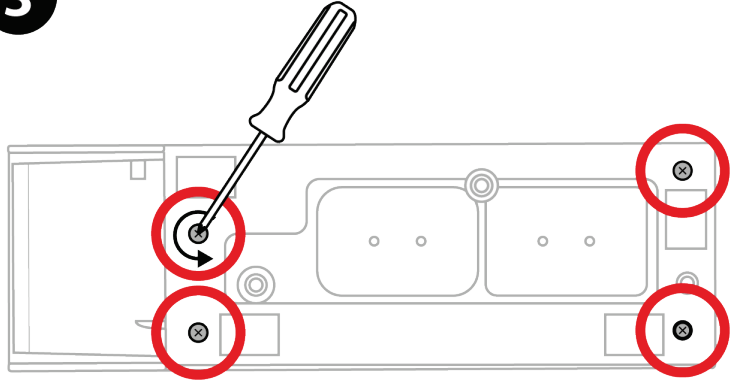


2

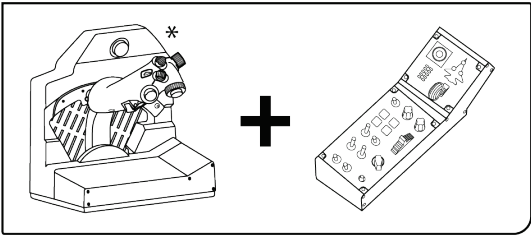
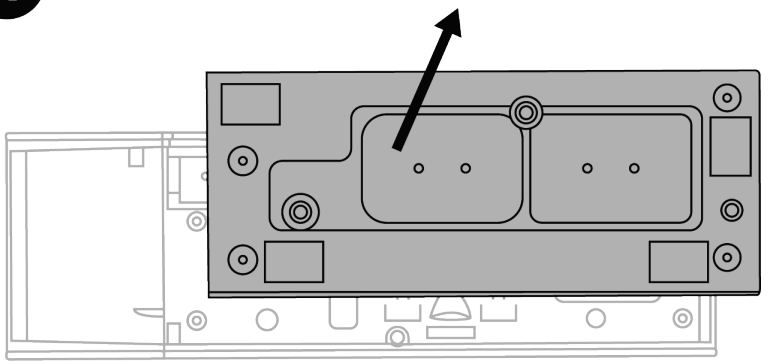




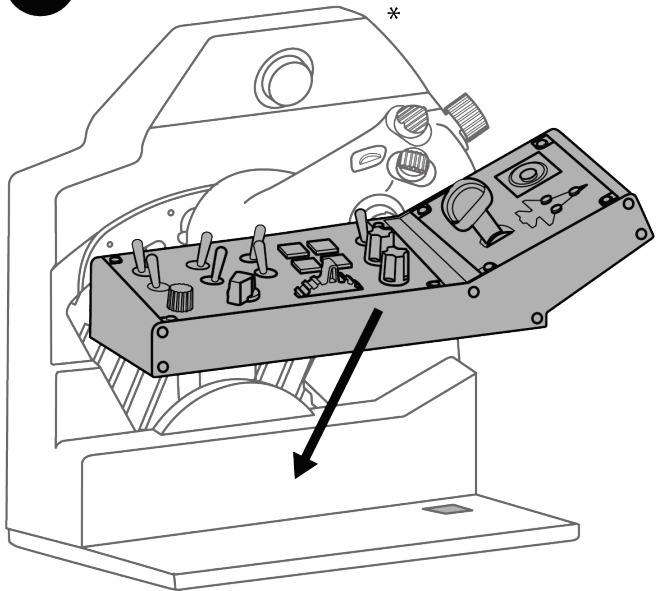
**3**



**4**

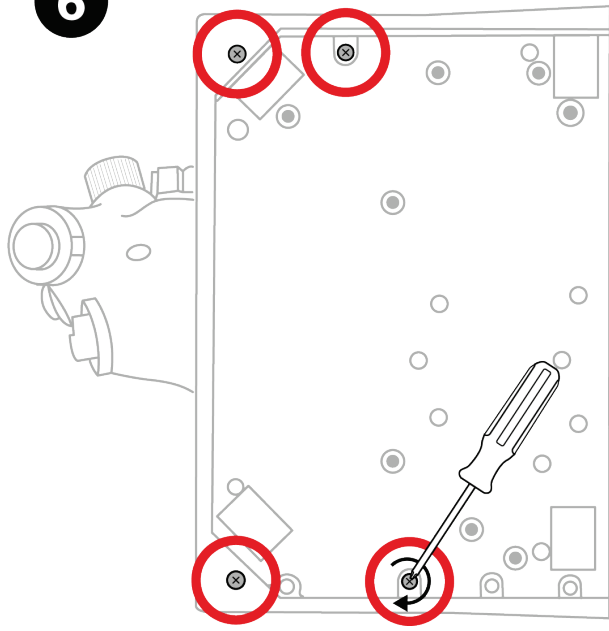


**5**

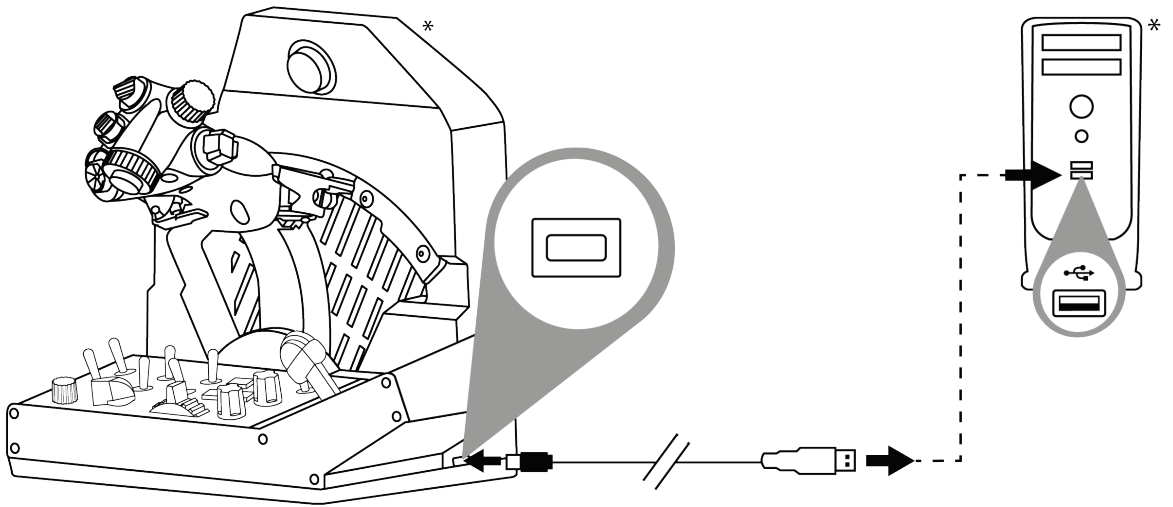




6



7



\* 未提供



## 5. 安裝到 PC 上

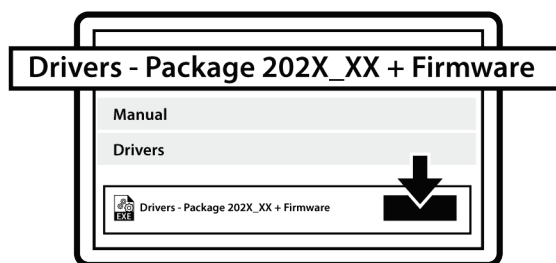
1



請瀏覽

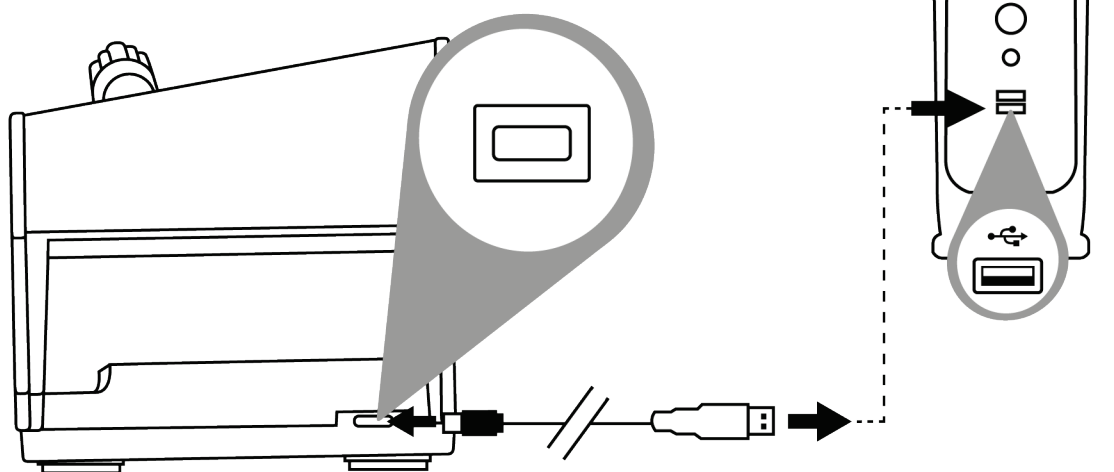
<https://support.thrustmaster.com/product/viper-panel/>。

2



下載並安裝 PC 驅動程式及其基於 Windows 控制台的自訂介面。

3



安裝 PC 驅動程式之後，將 USB 介面連接到 PC 上的某個 USB 埠。

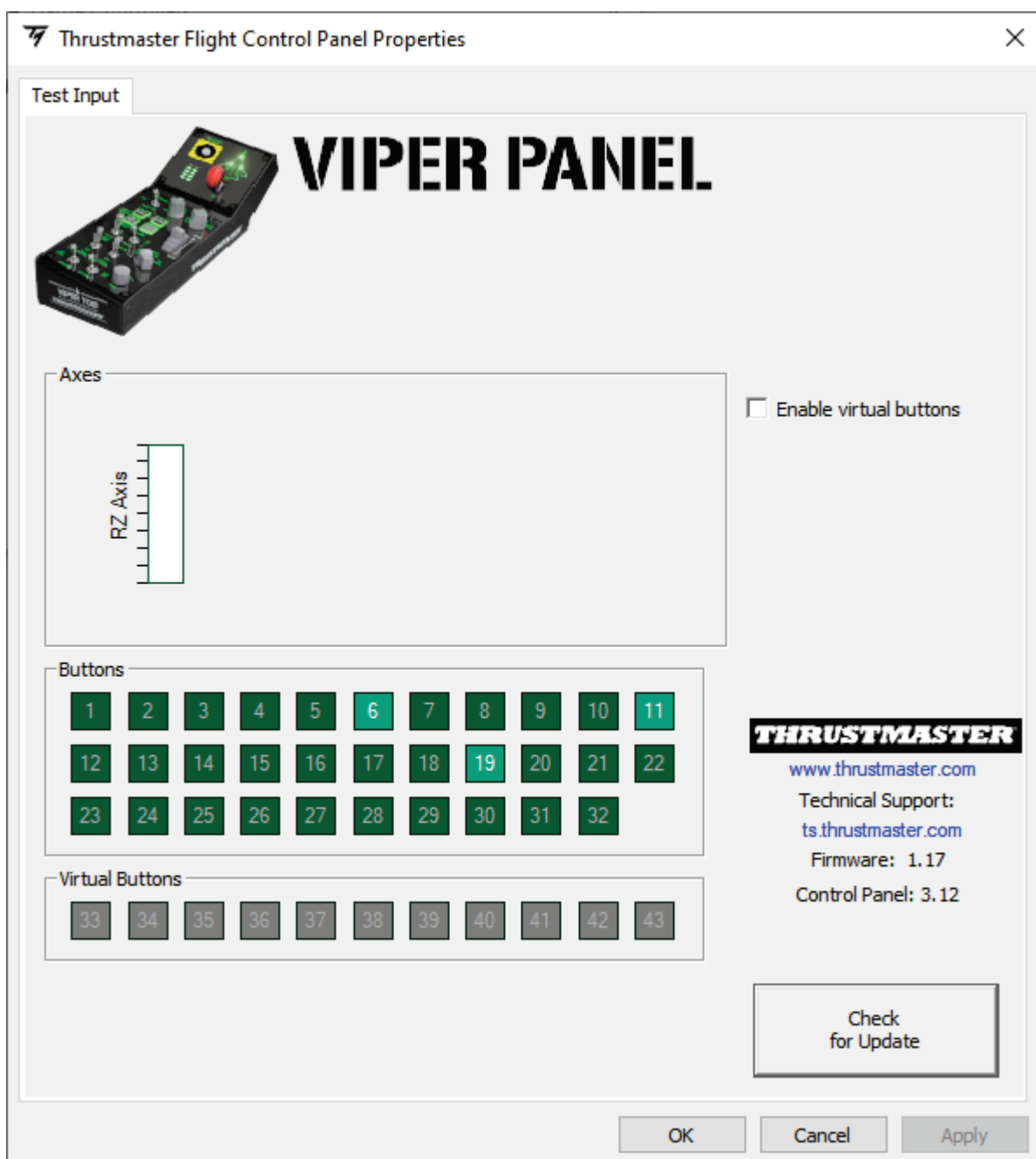
\* 未提供



④ 要存取 Control Panel，請選取開始 / 所有應用 / **Thrustmaster / Control Panel** 或控制台（在 Windows 10 中）。

此時將顯示**遊戲控制器**對話方塊。該附件將出現在螢幕上，其名稱顯示為 **Viper Panel**，狀態為 **OK**。

⑤ 在**遊戲控制器**對話方塊中，按一下內容可測試和檢視所有功能。

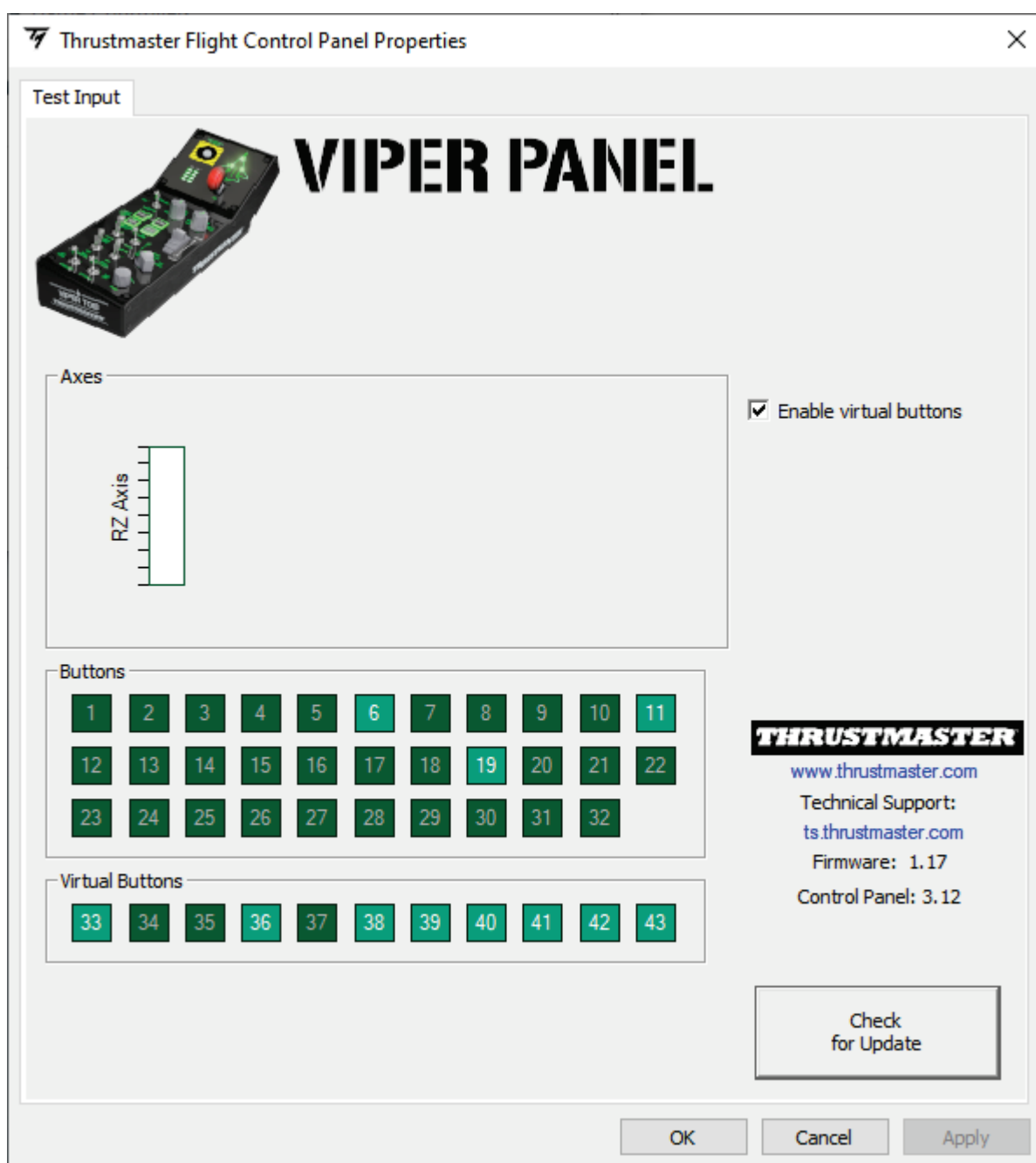






## Enable virtual buttons (啟用虛擬按鈕)：

此功能允許您啟用或停用 VIPER PANEL 上的虛擬按鈕（按鈕 33 至 43）。在選取您要使用的模式之後，按一下 **Apply** (應用)。

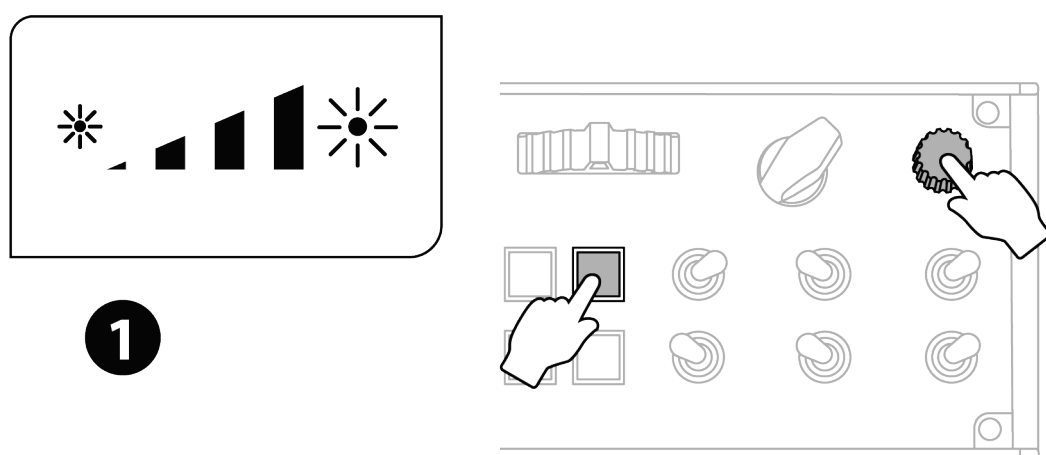


預設情況下，會停用 VIPER PANEL 上的虛擬按鈕。

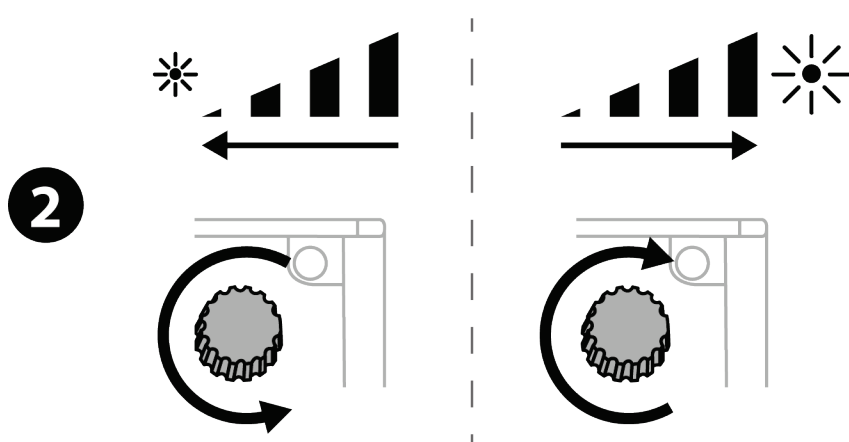


## 6. VIPER PANEL 背光

可直接透過控制台或者透過 T.A.R.G.E.T (Thrustmaster Advanced pRogramming Graphical EdiTor) 軟體調節 VIPER PANEL 背光的亮度。有十個不同級別的亮度可供選取：從 1（最小亮度）到 10（最大亮度），默認級別設為 5。



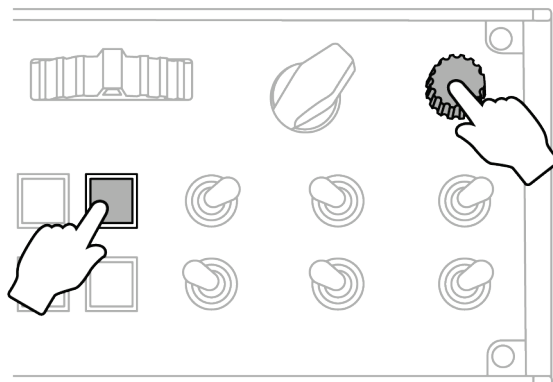
**1** 同時按下按鈕 16 和 23 並保持 2 秒鐘，直至按鈕 16 閃爍為止。



**2** 將亮度調節到您喜好的水準。



**3**



**3** 再次同時按下按鈕 16 和 23 並保持 2 秒鐘，以儲存您的設定。此時，按鈕 16 停止閃爍。



## 管理可編程 LED

直接透過 **T.A.R.G.E.T (Thrustmaster Advanced pRogramming Graphical EdiTor)** 軟體管理控制台的 10 個可編程 LED。



## 7. T.A.R.G.E.T 進階編程軟體



請瀏覽

<https://support.thrustmaster.com/product/viper-panel/>

在 **Software** (軟體) 部分，下載並安裝 T.A.R.G.E.T 進階編程軟體。



## **T.A.R.G.E.T 的主要功能**

- 支援不同的軸設定。
- 支援不同級別的編程設定：Basic、Advanced 與 Script。
- 採用「拖放」原則。
- 可將 VIPER PANEL 與各種 Thrustmaster（圖馬思特）搖桿（VIPER TQS、HOTAS Cougar、HOTAS Warthog、T.16000M 和 MFD Cougar Pack，所有這些裝置也相容於 T.A.R.G.E.T）結合在一起，從而被識別為單個 USB 裝置。
- 可存取由 Thrustmaster（圖馬思特）社群建立的進階設定檔。



## 8. 常見問題解答和技術支援

您對 VIPER PANEL 是否有任何疑問，或者您是否遇到任何技術問題？若有的話，請瀏覽 Thrustmaster（圖馬思特）技術支援網站：

<https://support.thrustmaster.com/product/viper-panel/>.



# **THRUSTMASTER®**

## **VIPER PANEL**

**PC 용(Windows 10/11)**

### 사용설명서



제품을 설치하기 전, 제품을 사용하기 전, 그리고 유지보수 하기 전에 본 설명서에 제공된 지침을 주의 깊게 읽으십시오. 안전 지침을 따르십시오. 이러한 지침을 따르지 않으면 사고가 나거나 제품이 손상될 수 있습니다. 나중에 지침을 참조할 수 있도록 본 설명서를 보관하십시오.



# 목차

1.	포장 내용물 .....	5
2.	VIPER PANEL 기능 .....	6
3.	버튼 및 축 매핑 .....	8
4.	VIPER TQS*에 VIPER PANEL 설치하기 ....	10
5.	PC 에 설치 .....	13
6.	VIPER PANEL 백라이트.....	16
7.	T.A.R.G.E.T 고급 프로그래밍 소프트웨어 ...	19
8.	자주 묻는 질문들과 기술 지원.....	21



미 공군의 VIPER(세계에서 가장 널리 사용되는 현대식 전투기)의 상징적인 계기판을 이용하여 엔진 회전수를 높이고 위험 지대로 비행하십시오!

VIPER PANEL(그 자체만으로 사용하거나 VIPER TQS\*의 보조 도구로 사용할 수 있으며 모든 조종 기능을 갖추고 있음)로 조종석의 수준을 한 단계 더 높이십시오.

이 설명서는 VIPER PANEL 을 최상의 조건에서 설치하고 사용하는 데 도움이 될 것입니다. 이륙 전에 이 지침과 경고 내용을 잘 읽으십시오. 제품을 최대한 즐길 수 있도록 도와줄 것입니다.



## 펌웨어 업데이트

비디오 게임을 하면서 VIPER PANEL 이 올바르게 작동하기 위해서는 펌웨어를 업데이트해야 합니다.

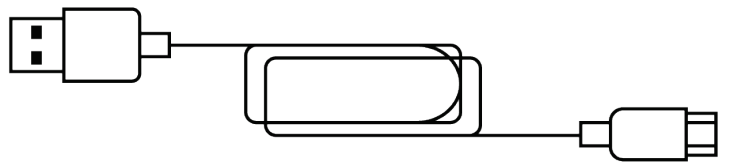
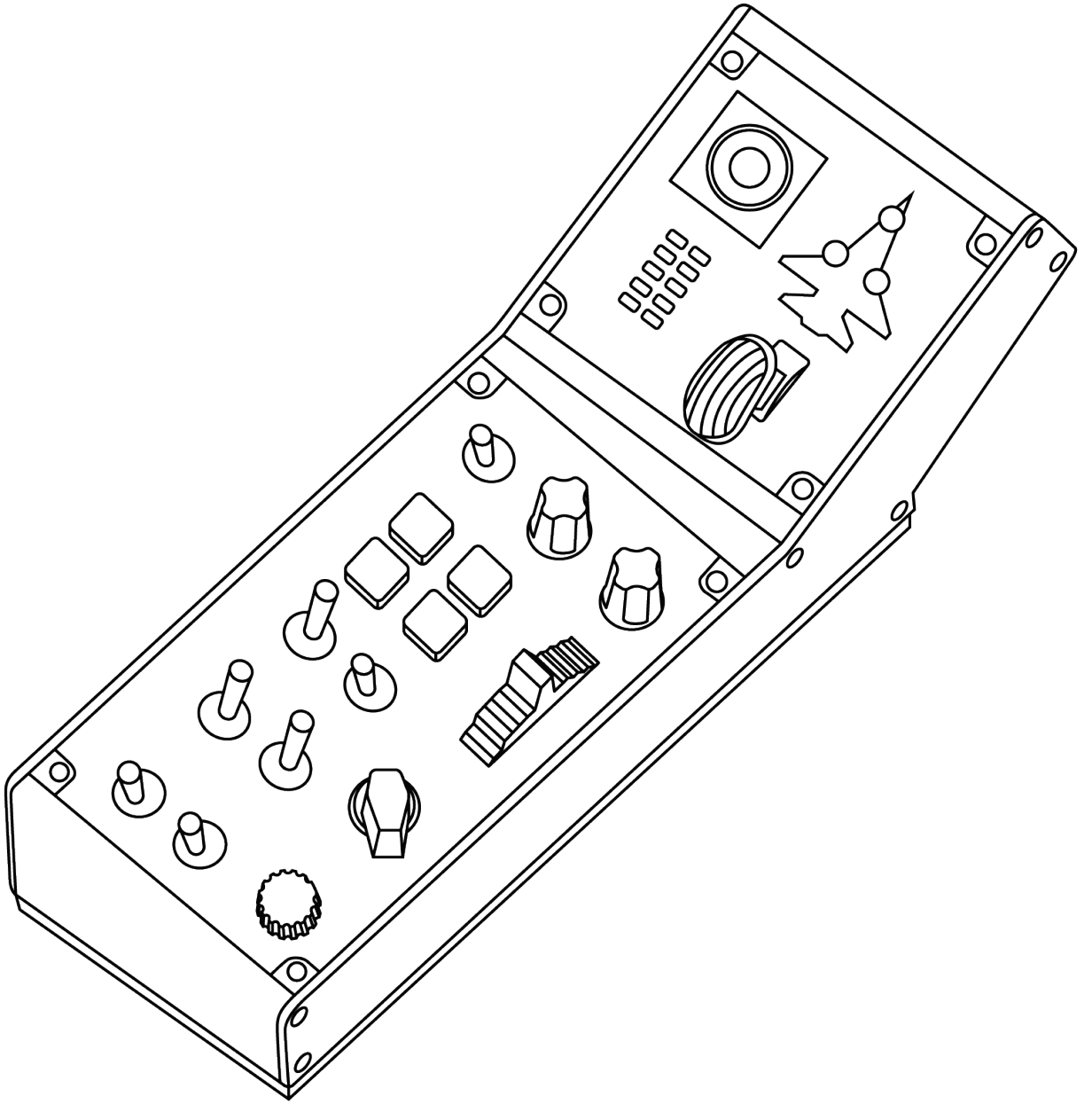
업데이트를 실행하려면 다음 사이트를 방문하십시오.

<https://support.thrustmaster.com/product/viper-panel/>

**Firmware**(펌웨어)를 선택한 후, 다운로드 및 설치 절차를 포함한 지침을 따르십시오.

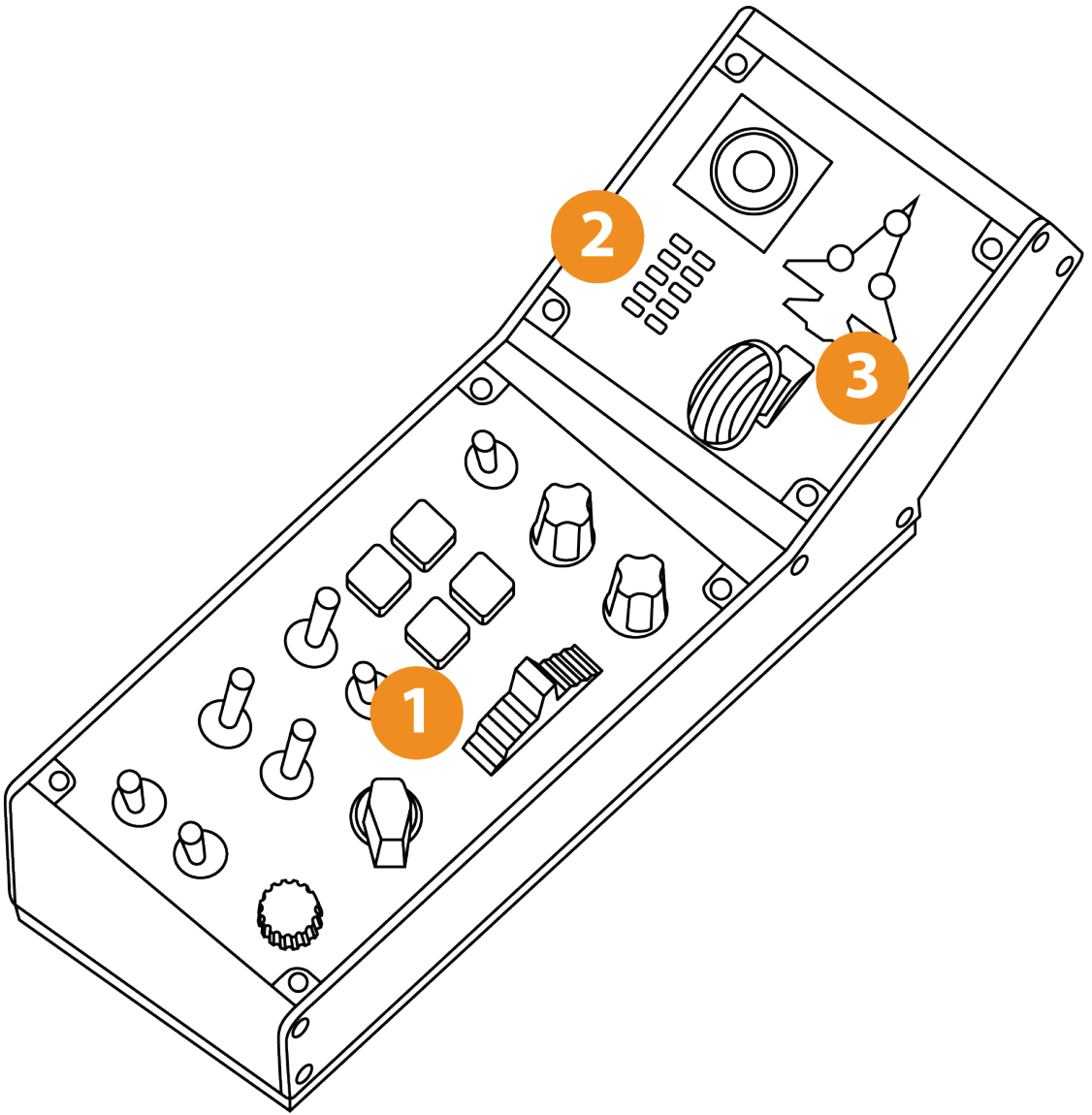


# 1. 포장 내용물





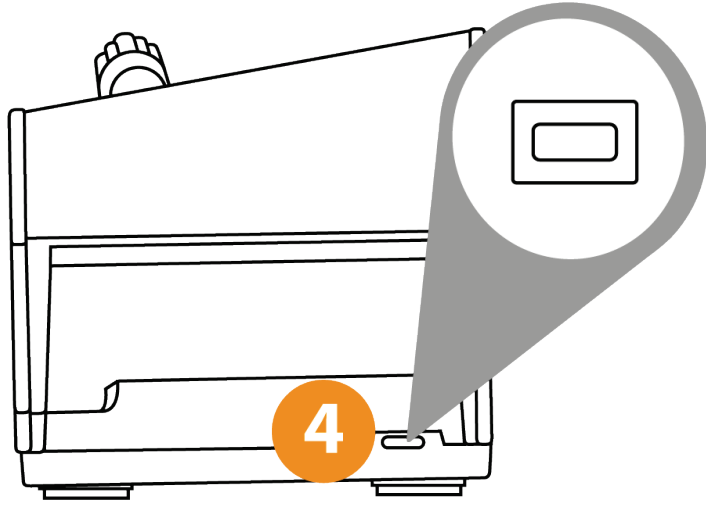
## 2. VIPER PANEL 기능



1. 역광 **VIPER PANEL**

2. 프로그램이 가능한 **LED** 디스플레이

3. 착륙 기어 레버와 표시등

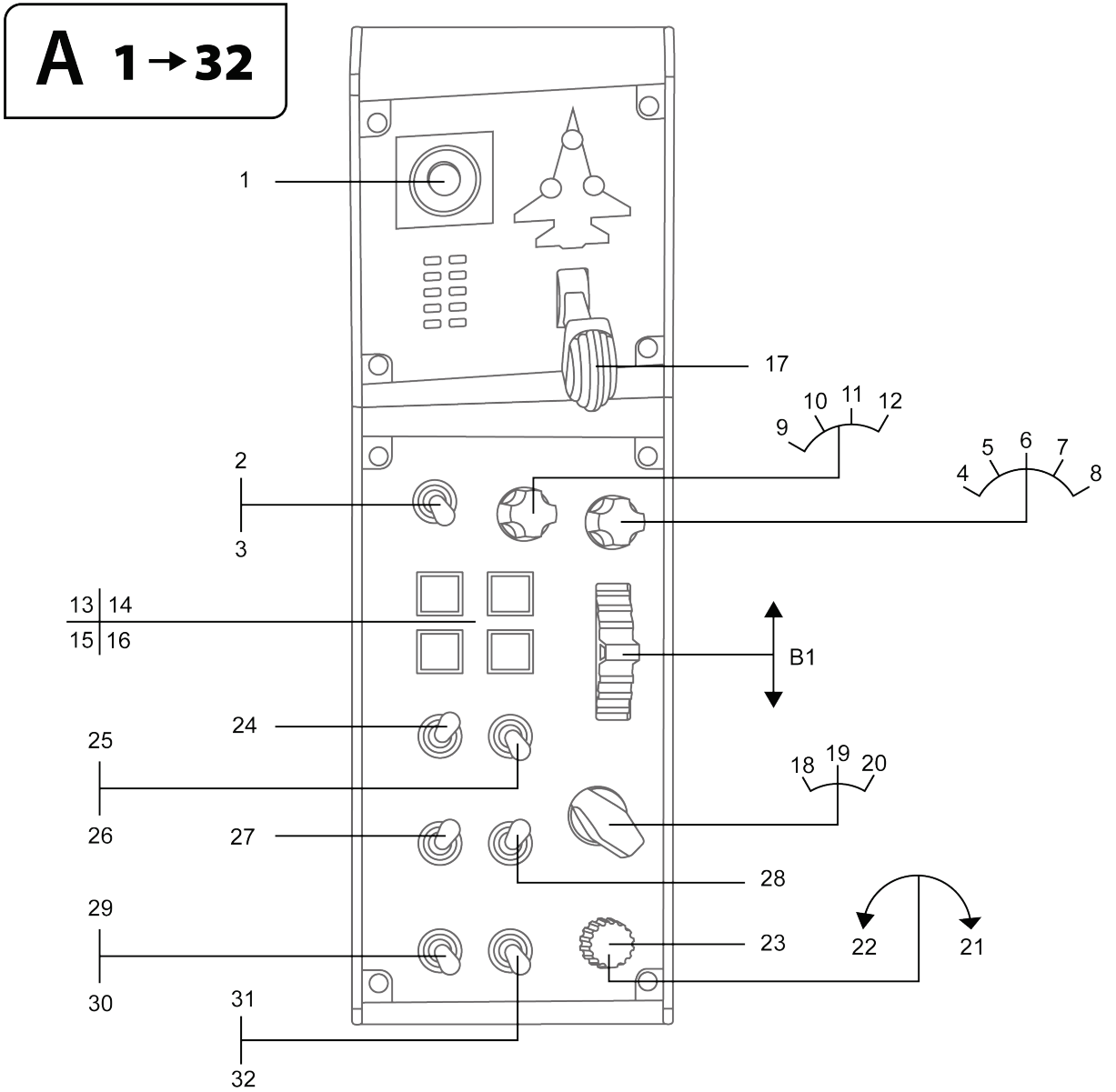


#### 4. USB 커넥터(타입 C)



### 3. 버튼 및 축 매핑

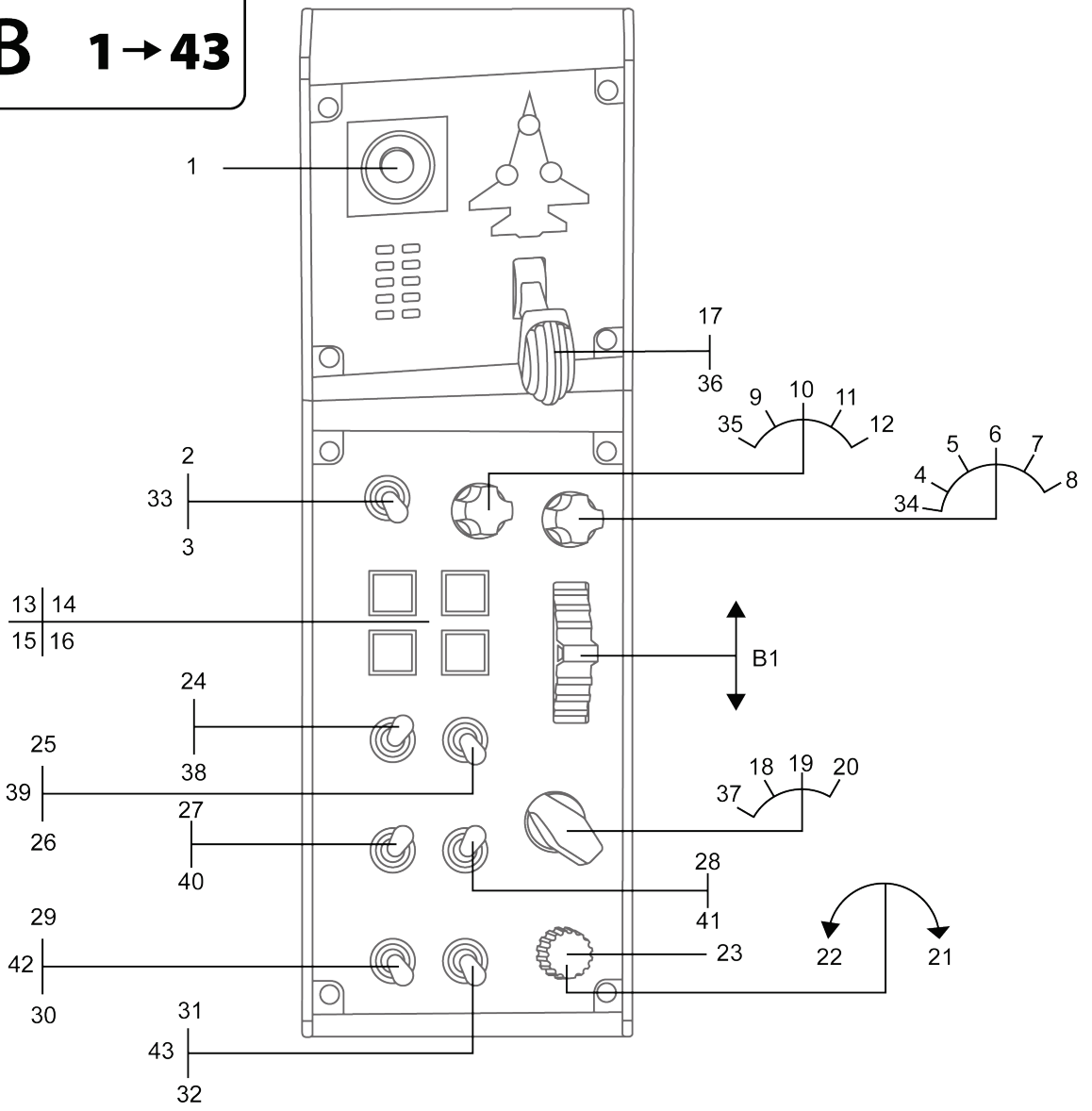
모드 A의 경우 버튼 32개와 축 1개로 매핑





# 모드 B: 가상 버튼 포함

**B 1→43**



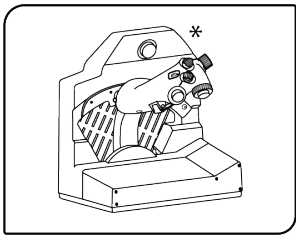




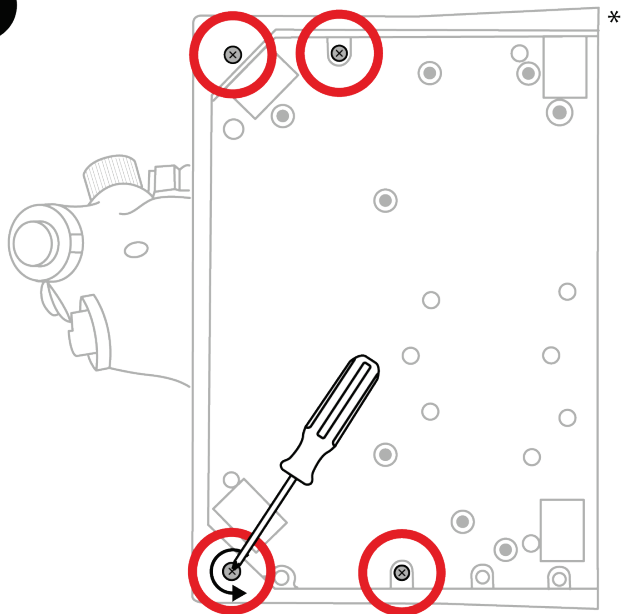
## 4. VIPER TQS\*에 VIPER PANEL 설치하기

\*VIPER TQS 는 VIPER TQS Mission Pack 에 포함되어 있습니다. 별도 구매도 가능합니다.

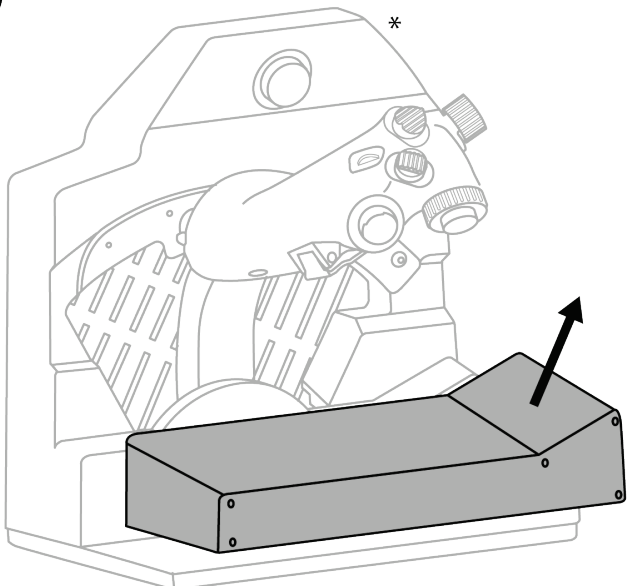
VIPER PANEL 은 총 43 개의 버튼과 1 개의 축으로 전투 능력을 확대할 수 있게 해주는 계기판으로, 이 모든 것을 T.A.R.G.E.T 소프트웨어를 통해 프로그램할 수 있습니다. VIPER PANEL 은 VIPER TQS 의 보조 도구입니다.

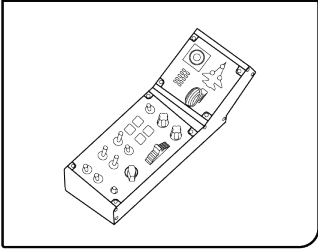


1

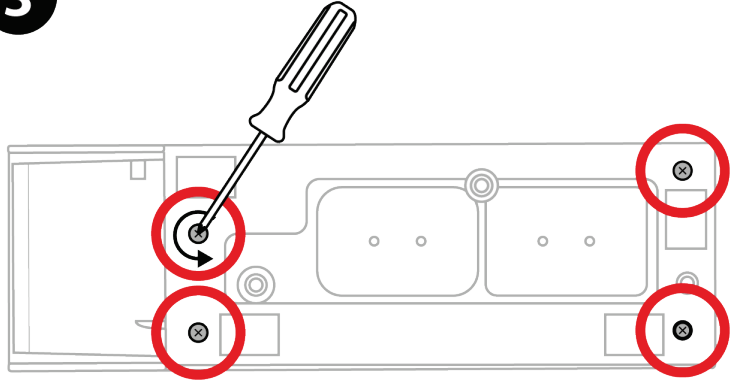


2

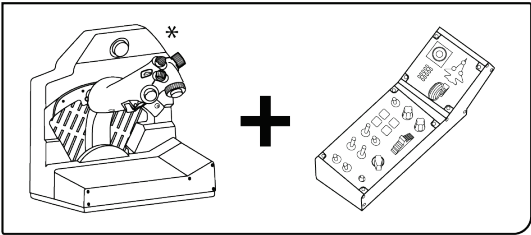
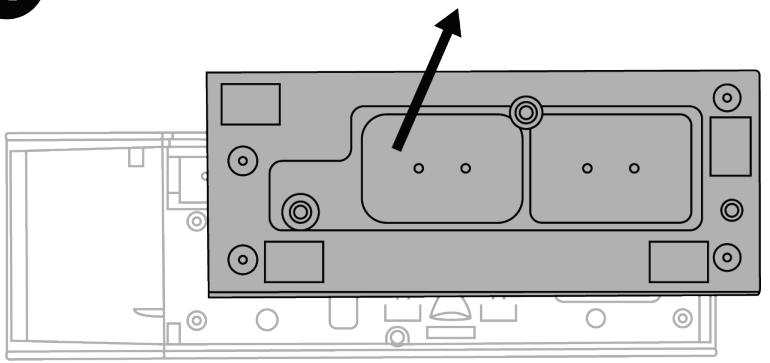




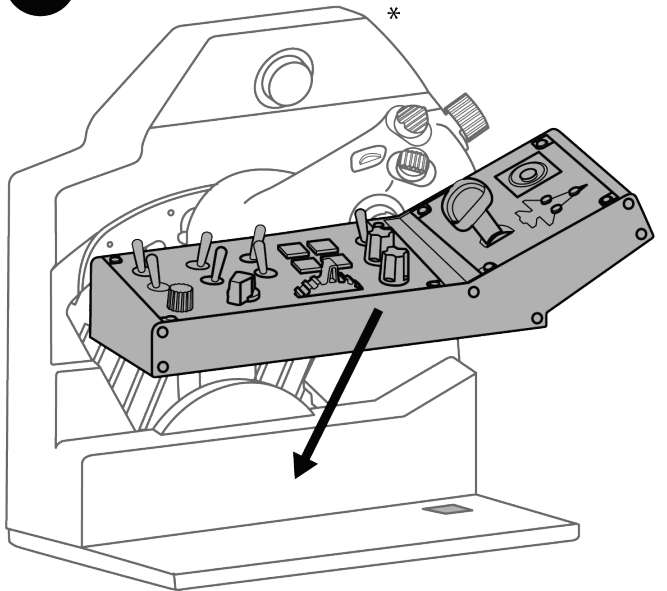
**3**



**4**

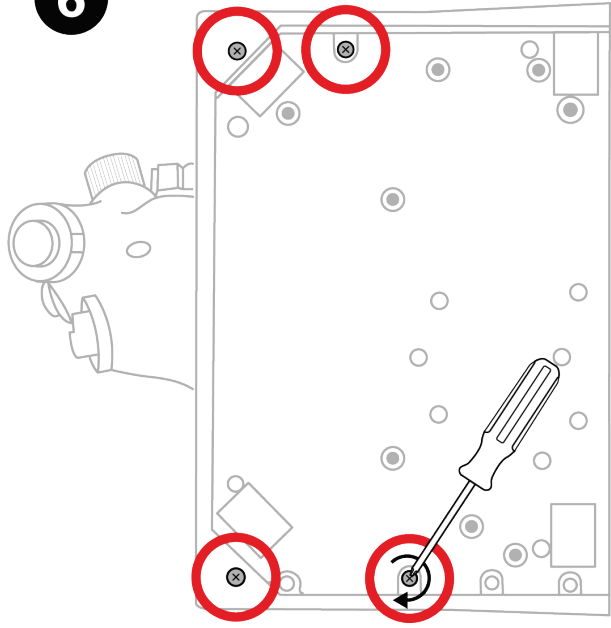


**5**

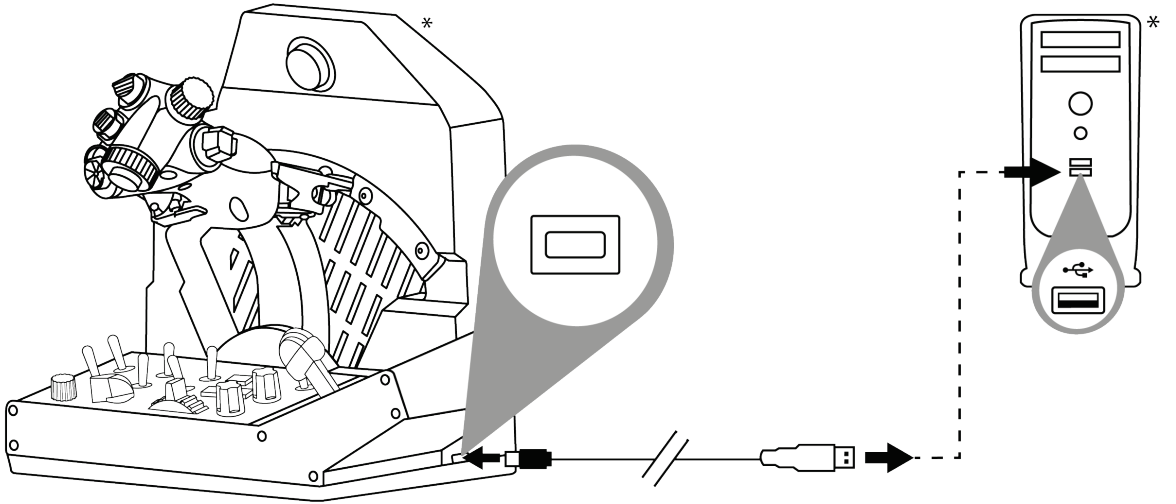




6



7



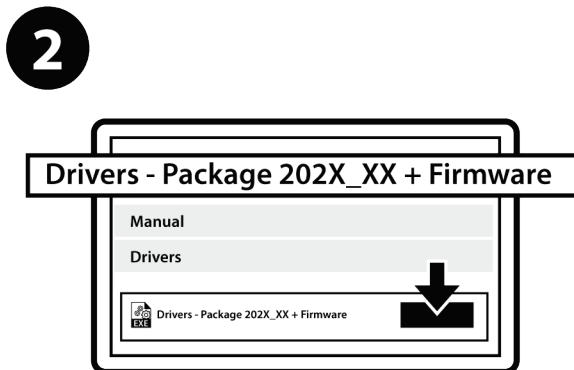
\*미포함



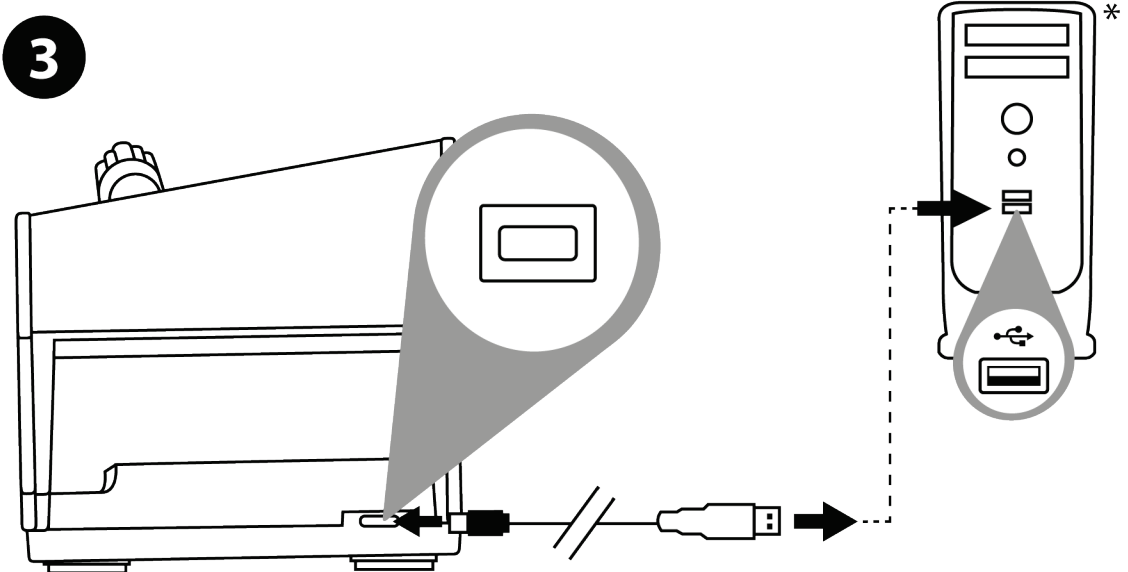
## 5. PC 에 설치



<https://support.thrustmaster.com/product/viper-panel/>을 방문해 주십시오.



PC 드라이버와 Windows 제어판용 맞춤형 인터페이스를 다운로드 및 설치합니다.



PC 드라이버가 설치되었으면 USB 커넥터를 PC의 USB 포트에 연결합니다.

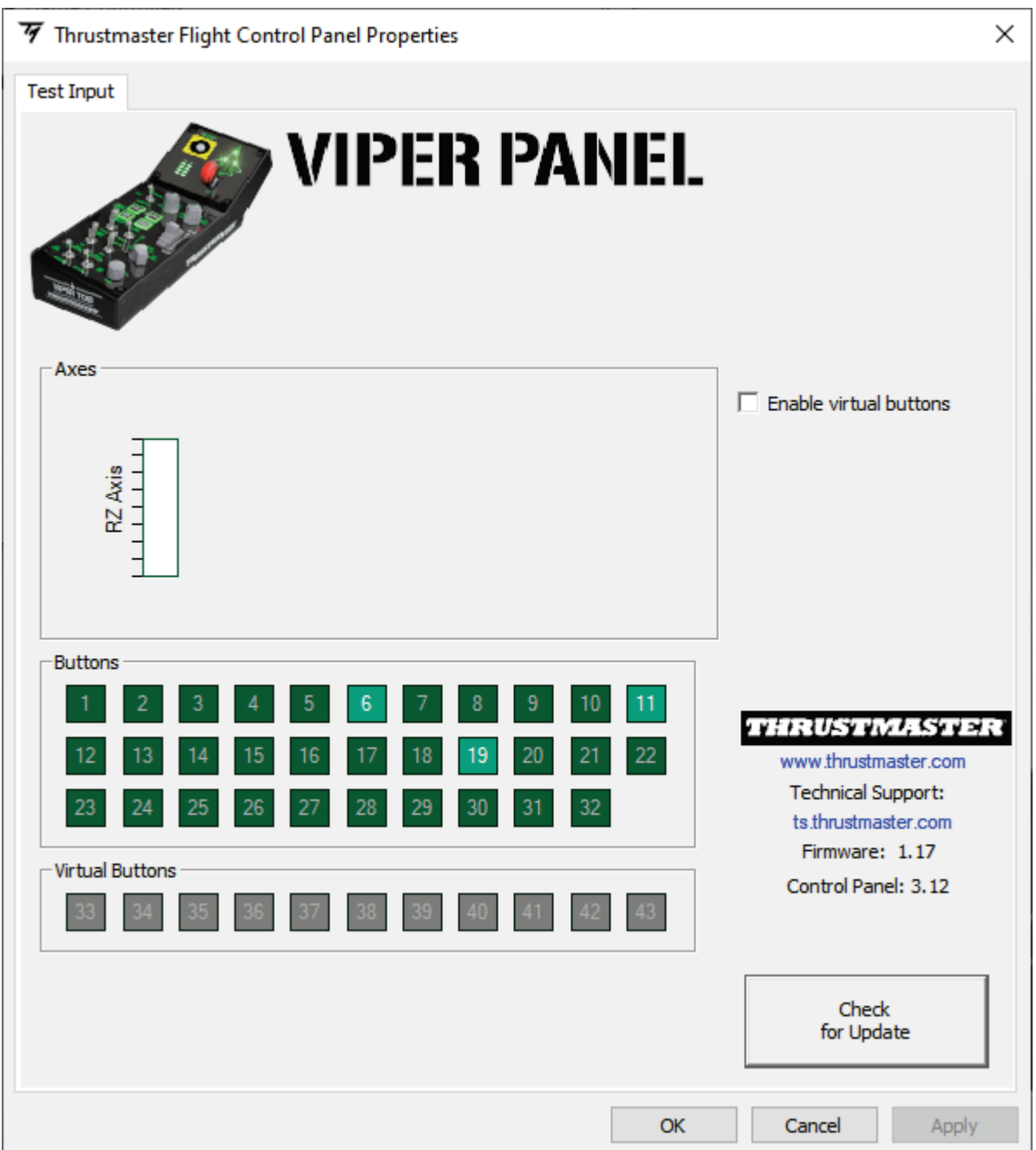
\*미포함



④ Control Panel 로 이동하려면 시작 / 모든 앱 / Thrustmaster / Control Panel 또는 계기판(Windows 10)을 선택합니다.

게임 컨트롤러 대화 상자가 표시됩니다. **Viper Panel** 이라는 액세서리 이름이 **OK** 상태로 표시됩니다.

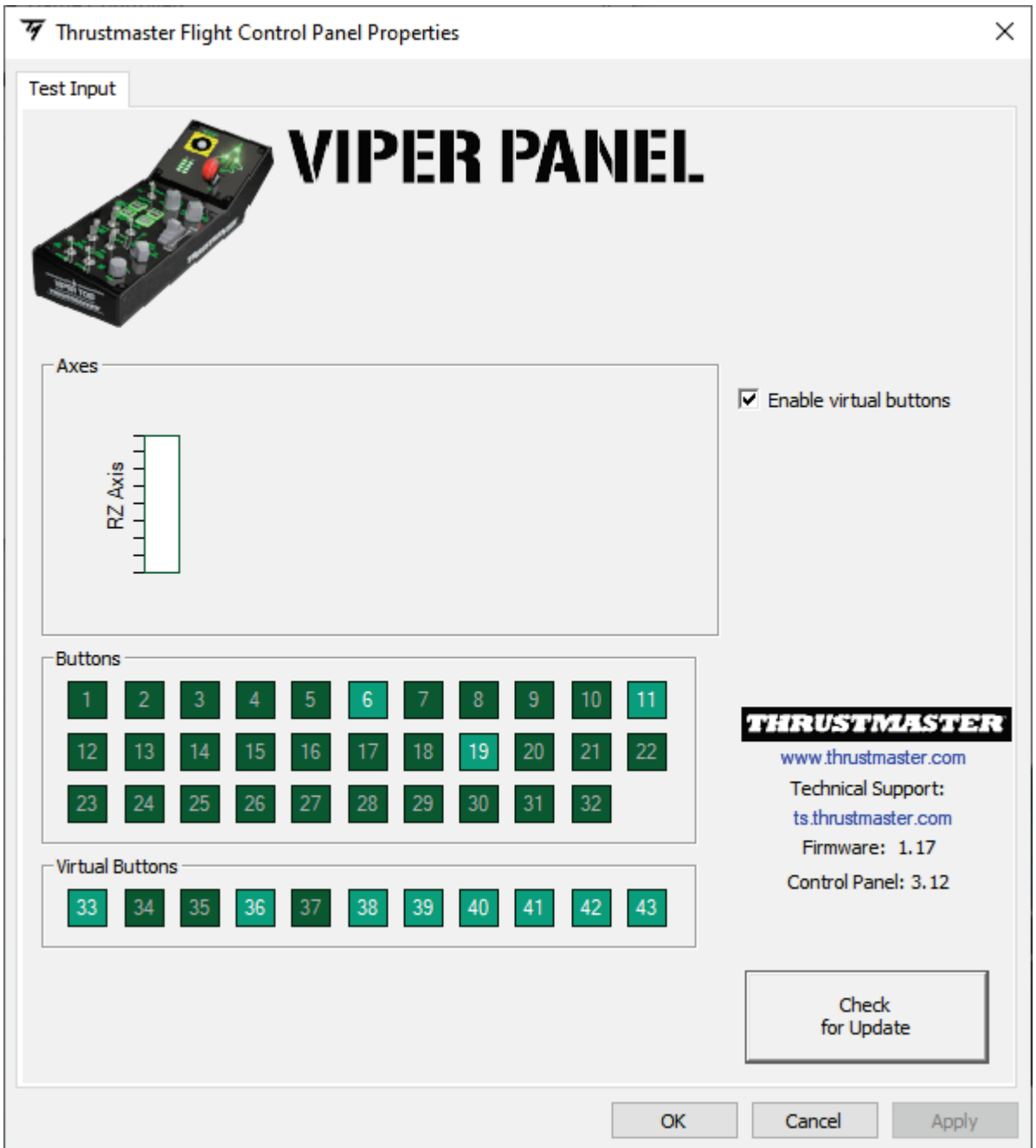
⑤ 게임 컨트롤러 대화 박스에서 속성을 클릭하여 모든 기능을 테스트 및 확인합니다.





## Enable virtual buttons (가상 버튼 활성화):

이 기능을 이용하여 VIPER PANEL 의 가상 버튼(버튼 33~43)을 활성화하거나 비활성화할 수 있습니다. 사용하려는 모드를 선택한 후 **Apply**(적용)를 클릭합니다.

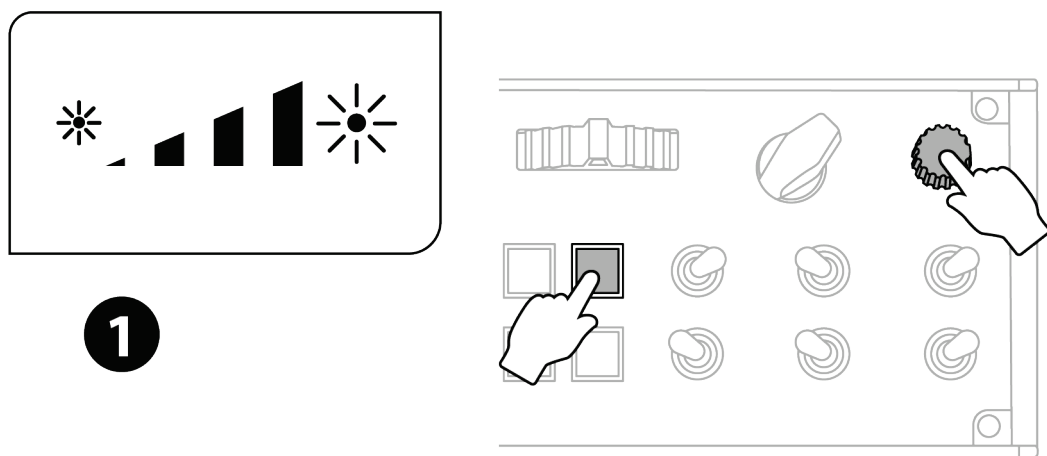


가상 버튼은 VIPER PANEL 에서 기본적으로 비활성화되어 있습니다.

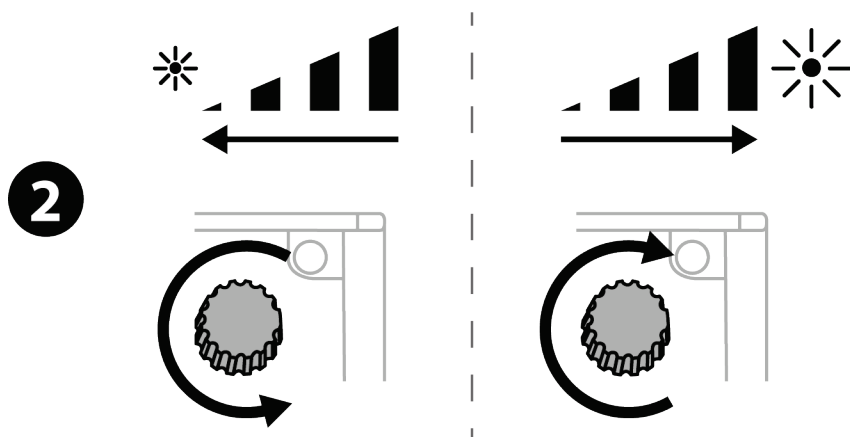


## 6. VIPER PANEL 백라이트

VIPER PANEL 의 백라이트 강도는 계기판에서 직접 조절하거나 T.A.R.G.E.T(Thrustmaster Advanced pRogramming Graphical EdiTor) 소프트웨어를 통해 조절할 수 있습니다. 1(최소 강도)부터 10(최대 강도)까지 열 가지 레벨의 강도를 이용할 수 있으며, 5 로 기본 설정되어 있습니다.



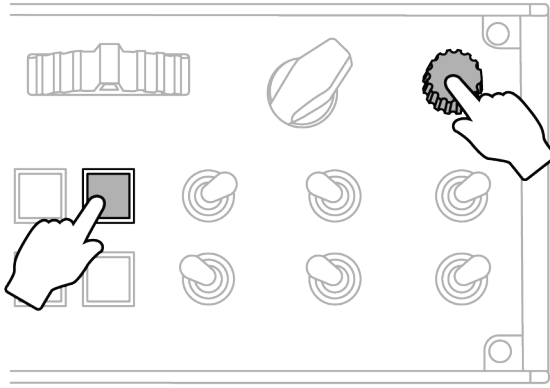
❶ 버튼 16 과 23 을 동시에 2 초 동안 누르고 있으면 버튼 16 이 점멸합니다.



❷ 강도를 원하는 레벨로 조절합니다.



3



3 버튼 16 과 23 을 다시 한 번 동시에 2 초 동안 눌러서 설정 사항을 저장합니다. 버튼 16 이 점멸을 멈춥니다.





## 프로그래밍 가능한 LED 의 관리

계기판에 있는 프로그래밍 가능 LED 10 개는 **T.A.R.G.E.T(Thrustmaster Advanced pRogramming Graphical EdiTor)** 소프트웨어를 통해 직접 관리합니다.



## 7. T.A.R.G.E.T 고급 프로그래밍 소프트웨어



<https://support.thrustmaster.com/product/viper-panel/>을 방문해 주십시오

**Software**(소프트웨어) 섹션에서 T.A.R.G.E.T 고급 프로그래밍 소프트웨어를 다운로드하여 설치하십시오.



## T.A.R.G.E.T 의 주요 기능:

- 축을 각각 다르게 구성할 수 있습니다.
- 프로그래밍 수준 차별화 가능: Basic, Advanced, Script.
- 드래그 앤 드롭 원리 사용.
- VIPER PANEL 과 여러 가지 Thrustmaster 조이스틱(VIPER TQS, HOTAS Cougar, HOTAS Warthog, T.16000M, MFD Cougar Pack, 이 모든 기기가 T.A.R.G.E.T 과 호환 가능)을 결합하여 하나의 USB 장치로 인식하도록 할 수 있습니다.
- Thrustmaster 커뮤니티가 생성하는 고급 프로파일에 접근합니다.



## 8. 자주 묻는 질문들과 기술 지원

VIPER PANEL 에 관한 질문이 있거나 기술적 문제를 겪고 계신가요? 그런 경우에는 Thrustmaster 기술 지원 웹 사이트를 방문하시기 바랍니다.

<https://support.thrustmaster.com/product/viper-panel/>.



# **THRUSTMASTER®**

## **VIPER PANEL**

لأجهزة الكمبيوتر (Windows 10/11)

دليل المستخدم



اقرأ التعليمات الواردة في هذا الدليل قراءة متأنية وذلك قبل تركيب المنتج وقبل أي استعمال له وقبل إجراء أي صيانة له. وتأكد من اتباع تعليمات السلامة. إذ قد يؤدي عدم اتباع هذه التعليمات إلى وقوع حوادث و/أو أضرار. لذلك، احتفظ بهذا الدليل لكي تتمكن من الرجوع إلى التعليمات في المستقبل.

## جدول المحتويات

1. محتويات الصندوق ..... 5
2. VIPER PANEL - الميزات ..... 6
3. تعيين الأزرار والمحاور ..... 8
4. تركيب VIPER PANEL على VIPER TQS \* ..... 10
5. التثبيت على أجهزة الكمبيوتر ..... 13
6. الإضاءة الخلفية في VIPER PANEL ..... 16
7. برنامج البرمجة المتقدمة T.A.R.G.E.T ..... 19
8. الأسئلة الشائعة والدعم الفني ..... 21

قم بزيادة سرعة المحركات والطيران إلى منطقة الخطر باستخدام لوحة التحكم الرائعة من الولايات المتحدة. VIPER التابعة للقوات الجوية — الطائرة المقاتلة الحديثة الأكثر استخدامًا في العالم! ارتق بقمرة القيادة الخاصة بك إلى المستوى التالي باستخدام VIPER PANEL — التي يمكن استخدامها بمفردها أو كعنصر مكمل من أجل VIPER TQS\*، وتتميز بمجموعة كاملة من عناصر التحكم.

سيساعدك هذا الدليل على تركيب VIPER PANEL واستخدامها في ظل أفضل الظروف. قبل الإقلاع، تأكد من قراءة كل هذه التعليمات والتحذيرات قراءة متأنية: فهي ستساعدك على تحقيق أقصى قدر من المتعة عند استخدام المنتج.



### تحديث البرنامج الثابت

لكي تعمل VIPER PANEL بصورة صحيحة في ألعاب الفيديو، يجب عليك تحديث البرنامج الثابت الخاص بها.

لإجراء التحديث، يُرجى زيارة

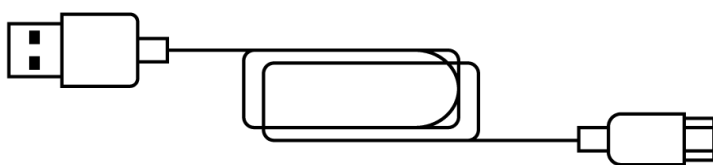
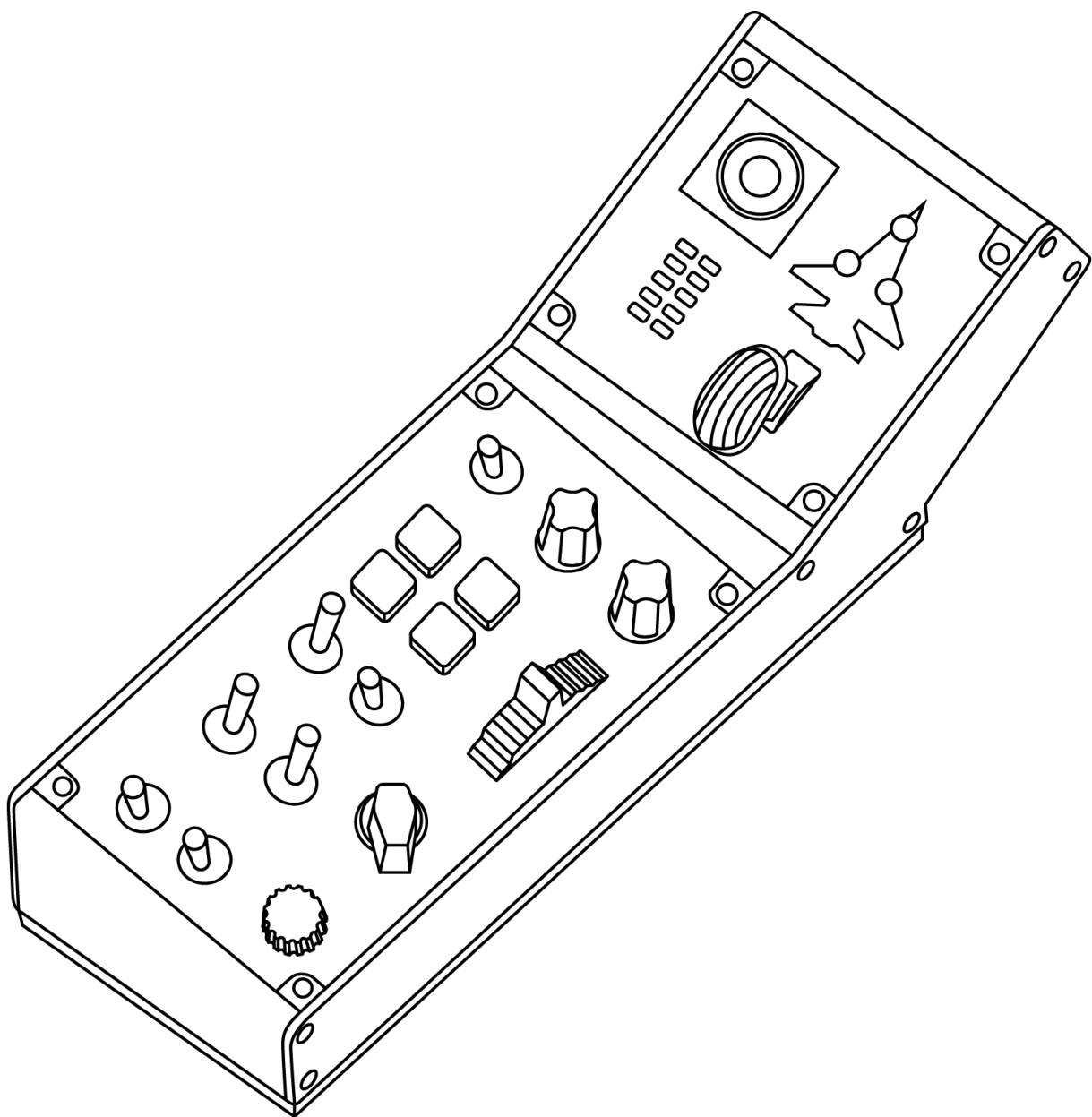
<https://support.thrustmaster.com/product/viper-panel/>

حدد **Firmware** (البرنامج الثابت)، واتبع التعليمات — بما فيها إجراء التنزيل والتثبيت.



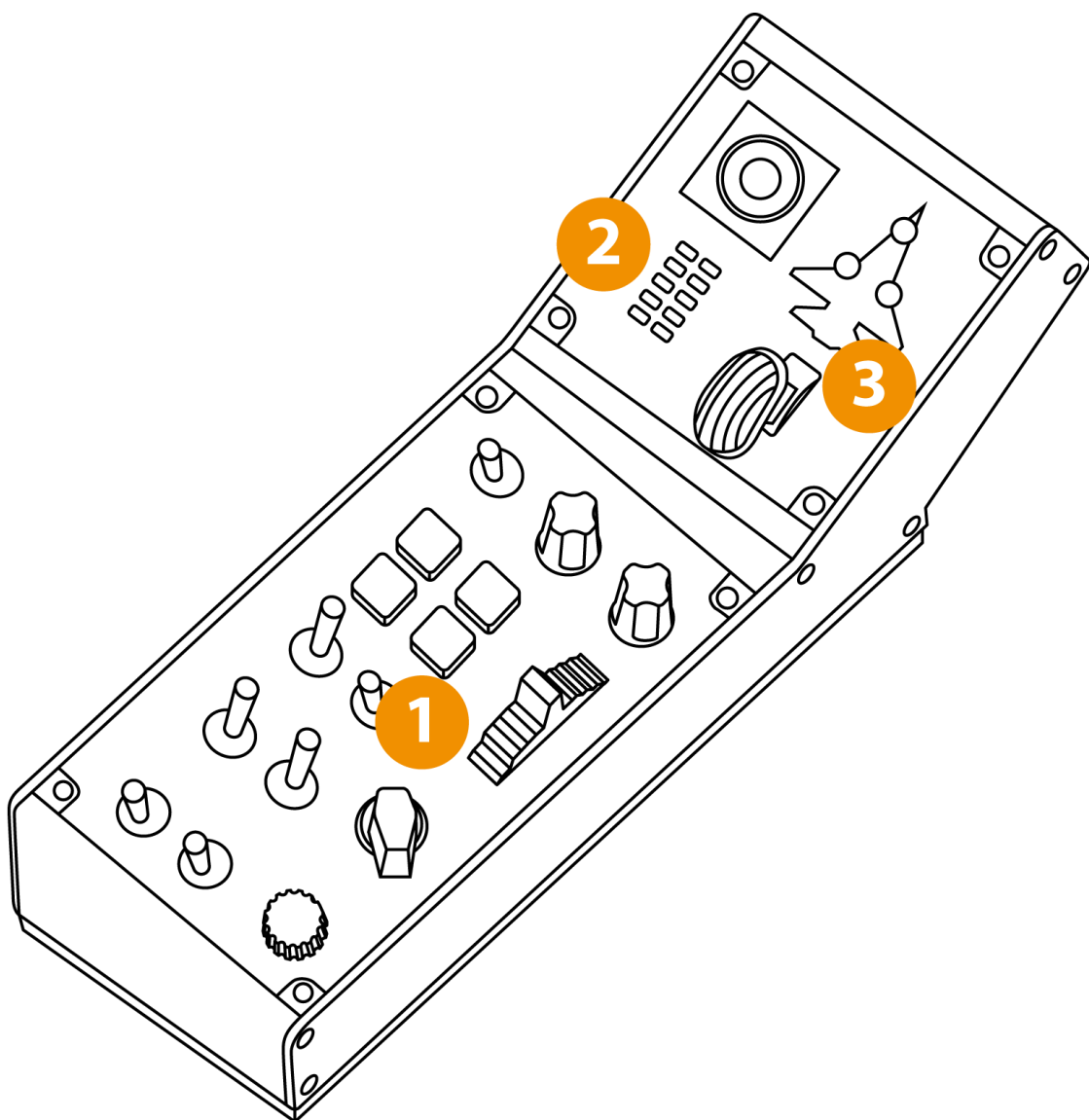


# 1. محتويات الصندوق





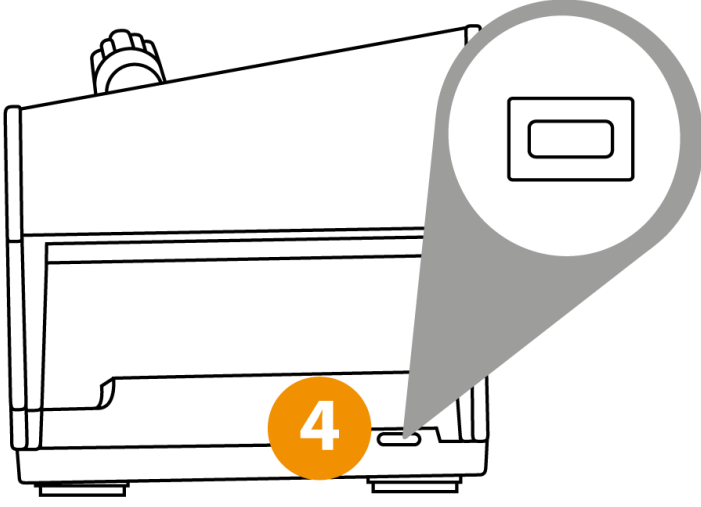
## 2. VIPER PANEL - الميزات



1. لوحة VIPER PANEL المزودة بإضاءة خلفية

2. شاشة مزودة بمصابيح LED قابلة للبرمجة

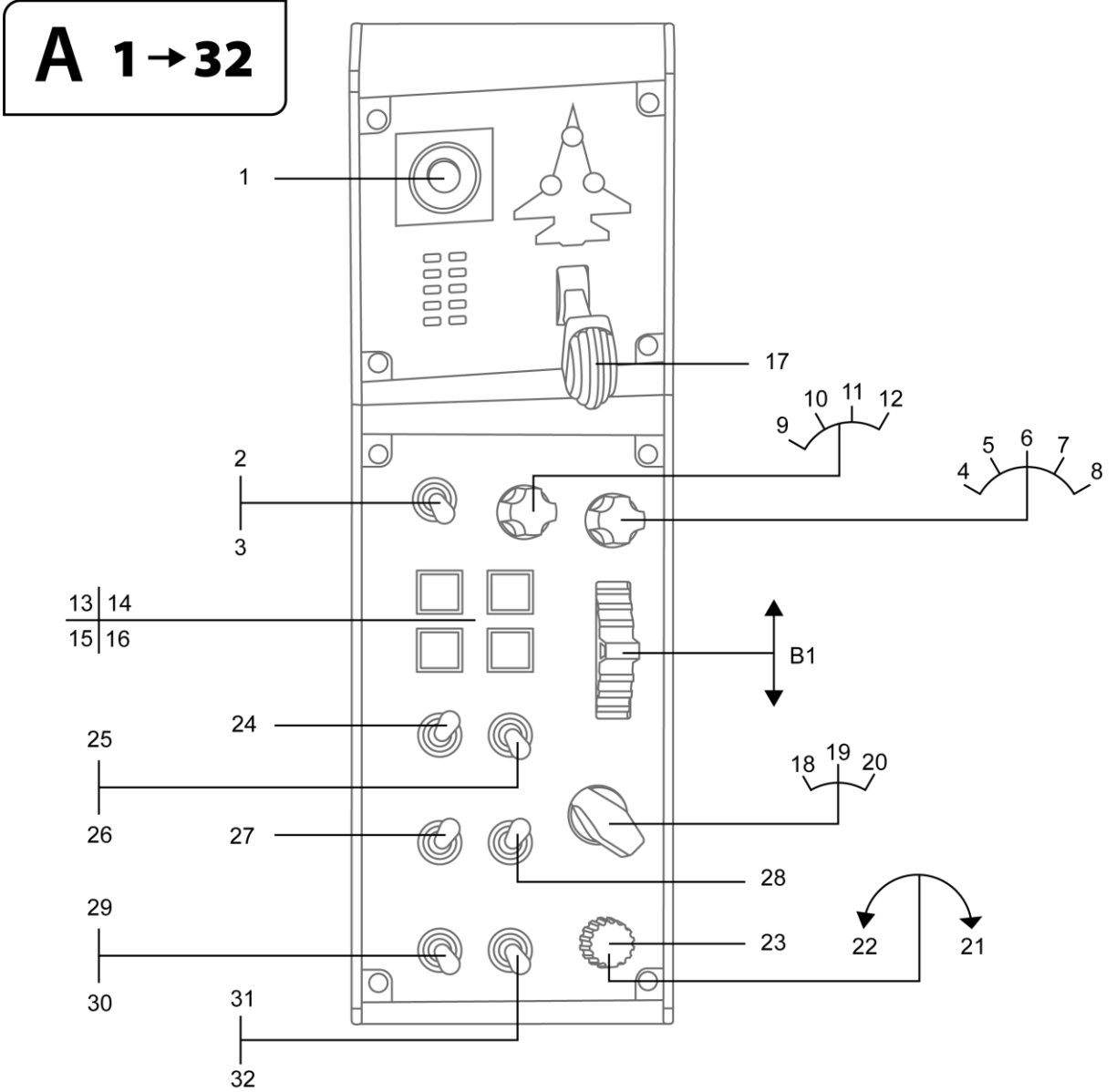
3. ذراع معدات الهبوط المزودة بضوء مؤشر



4. موصل USB (من النوع C)

### 3. تعيين الأزرار والمحاور

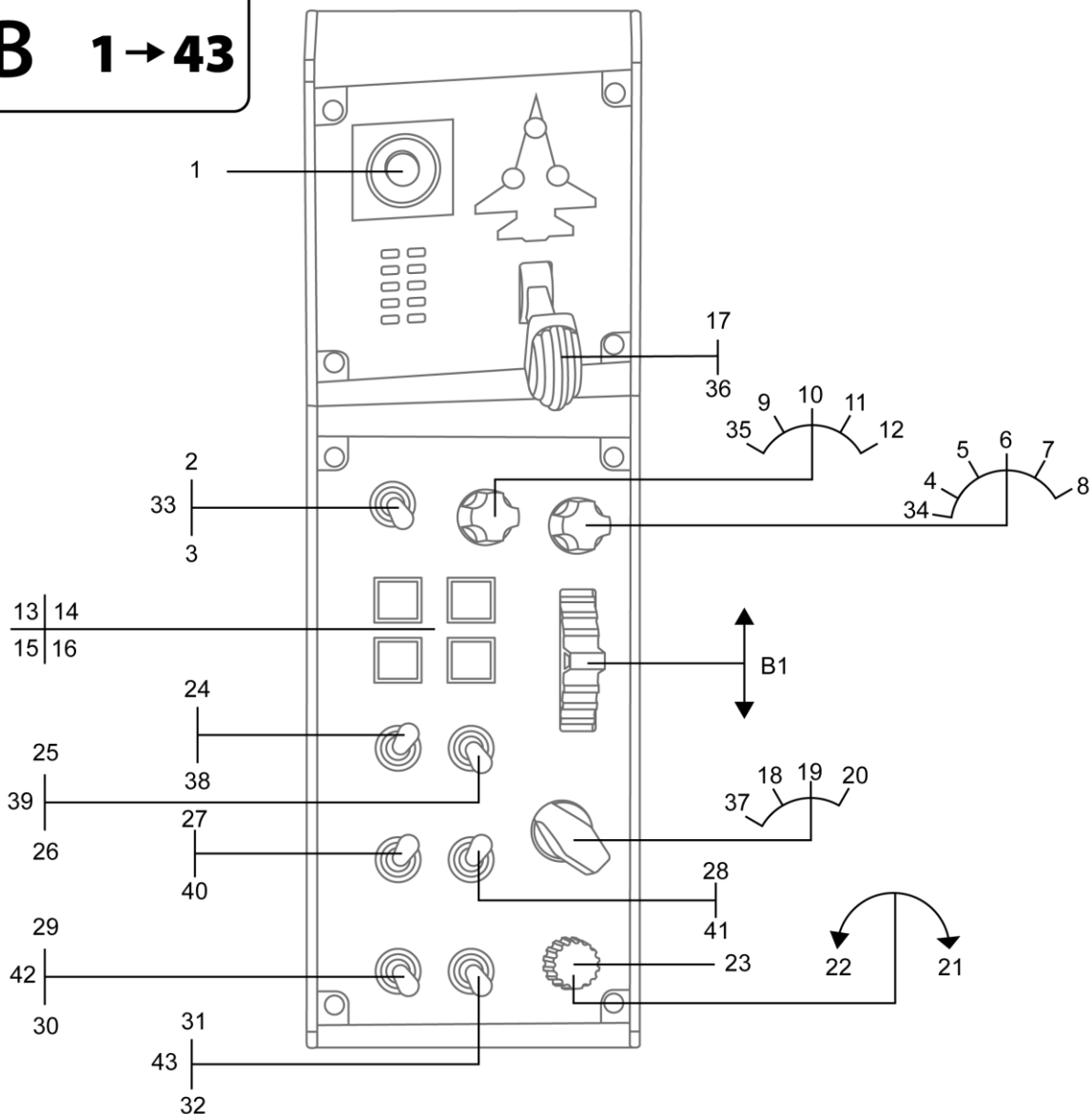
تعيين 32 زرًا ومحور واحد في الوضع A (من دون أزرار افتراضية)





الوضع B: مع أزرار افتراضية

**B** 1 → 43

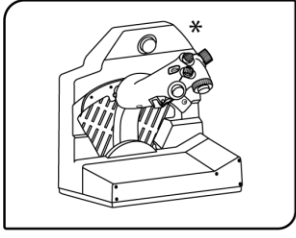




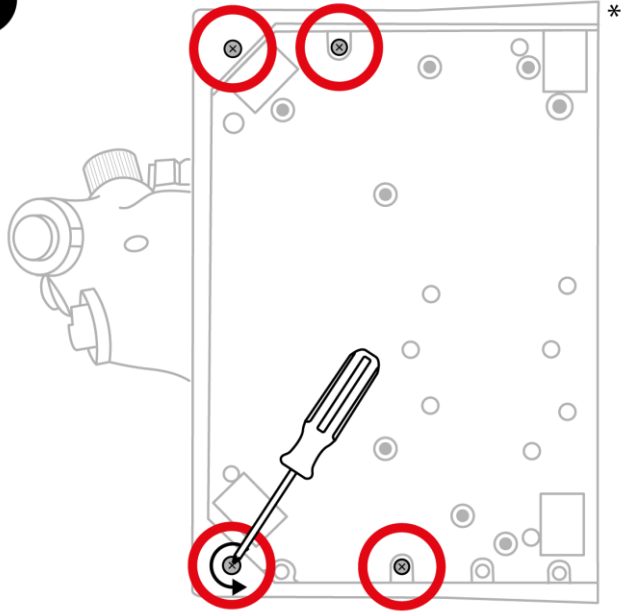
## 4. تركيب VIPER PANEL على VIPER TQS \*

\*يتم تضمين VIPER TQS مع VIPER TQS Mission Pack. ويمكن أيضًا شراؤها بشكل منفصل.

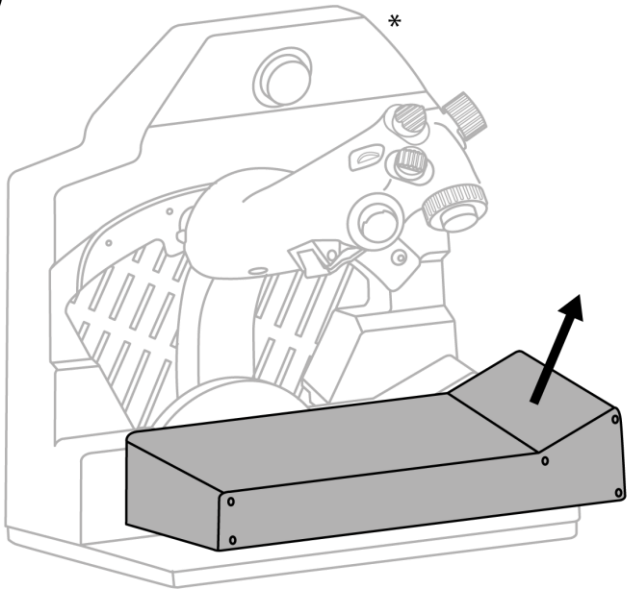
تُعد VIPER PANEL لوحة تحكم تتيح لك تعزيز قدرات الطيران/القتال لديك بإجمالي 43 زرًا ومحور واحد — وكلها قابلة للبرمجة عبر برنامج T.A.R.G.E.T. كما أن VIPER PANEL تُكمل VIPER TQS.

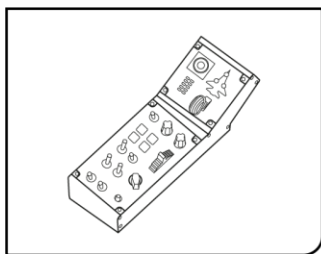


1

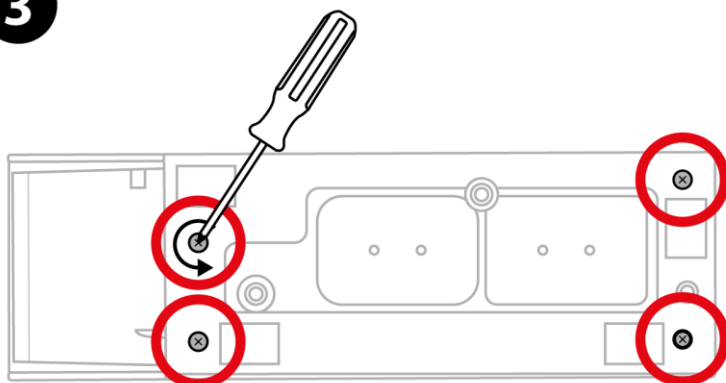


2

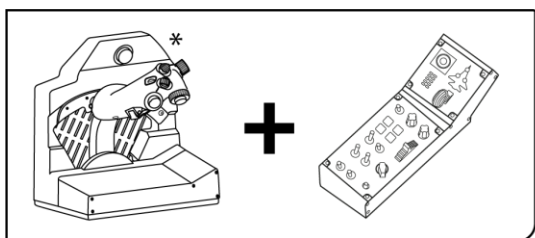
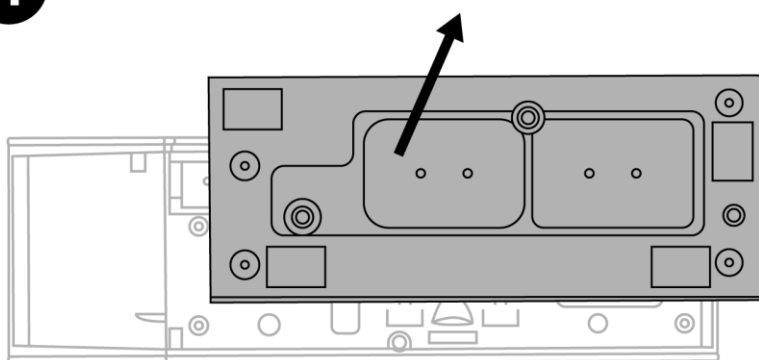




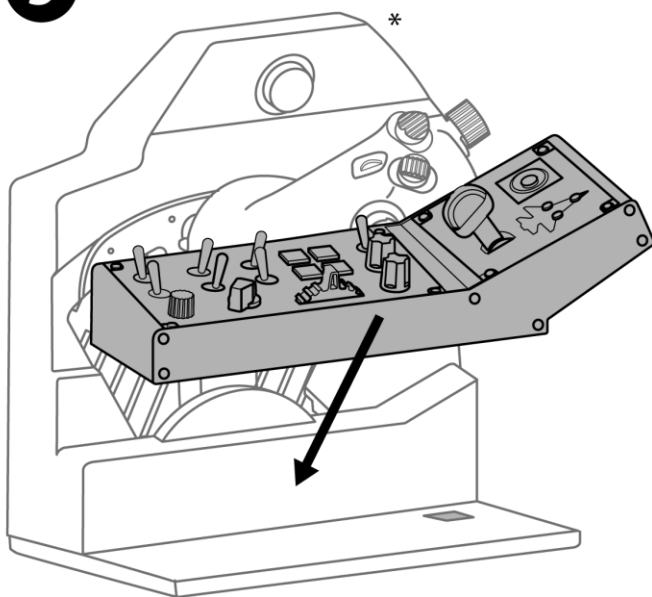
**3**



**4**

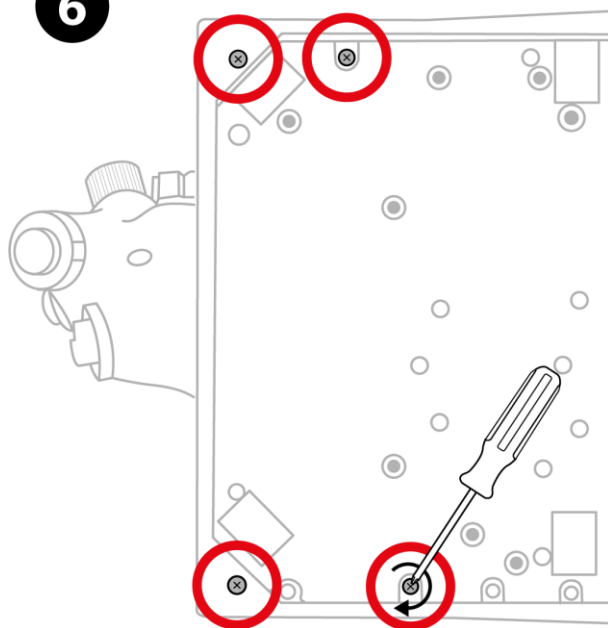


**5**

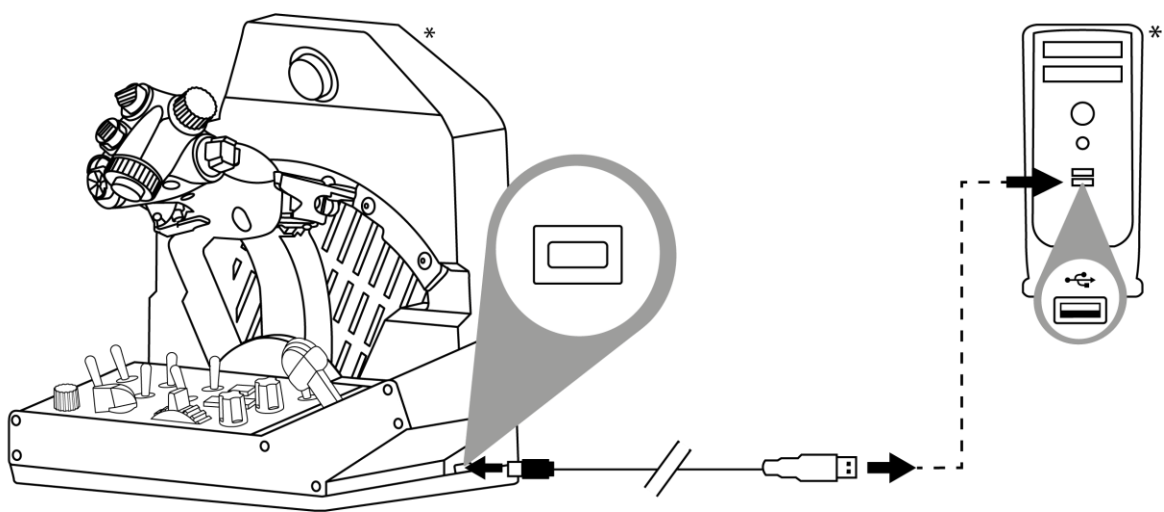




6



7



\* غير مرفقة



## 5. التثبيت على أجهزة الكمبيوتر

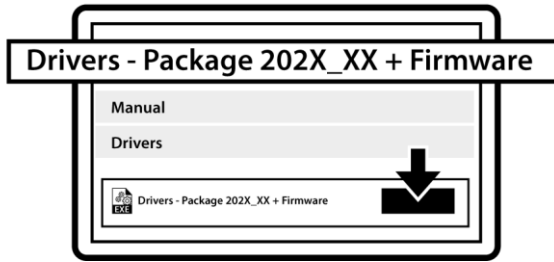
1



يُرجى زيارة الموقع الإلكتروني

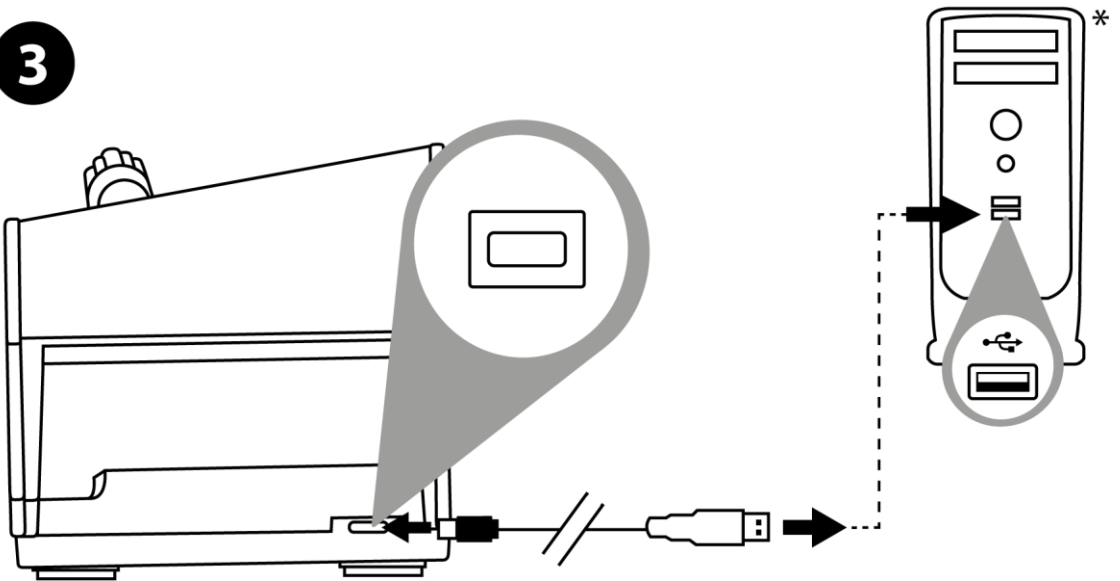
<https://support.thrustmaster.com/product/viper-panel/>

2



قم بتنزيل وتثبيت برنامج التشغيل الخاص بأجهزة الكمبيوتر وواجهته المخصصة للوحة التحكم في نظام التشغيل Windows.

3



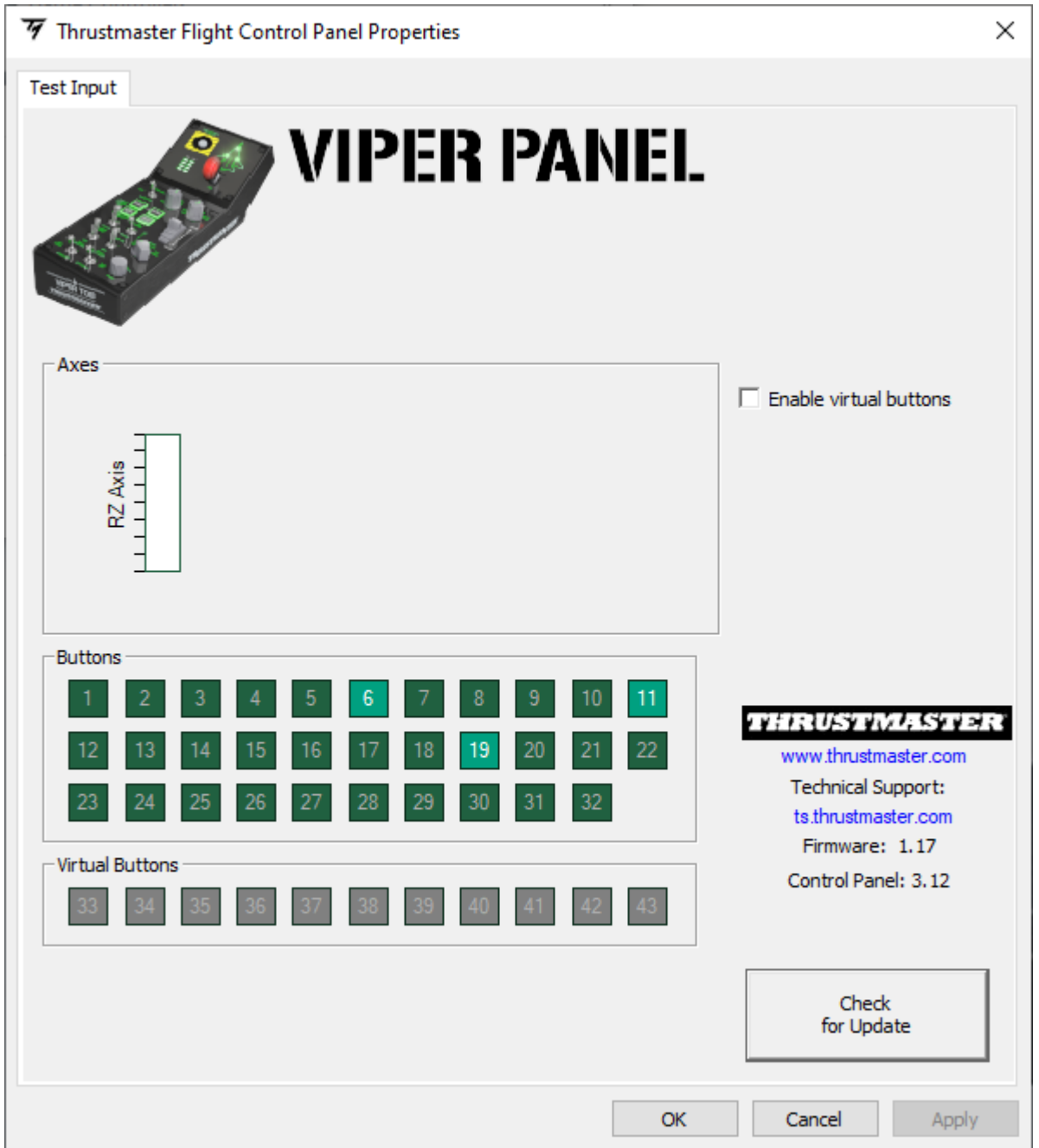
بمجرد تثبيت برنامج التشغيل الخاص بأجهزة الكمبيوتر، قم بتوصيل موصل USB في أحد منافذ USB الموجودة في جهاز الكمبيوتر.

\* غير مرفقة

4 للوصول إلى Control Panel، حدد بدء / كل التطبيقات /  
Control Panel / Thrustmaster أو لوحة التحكم (في Windows 10).

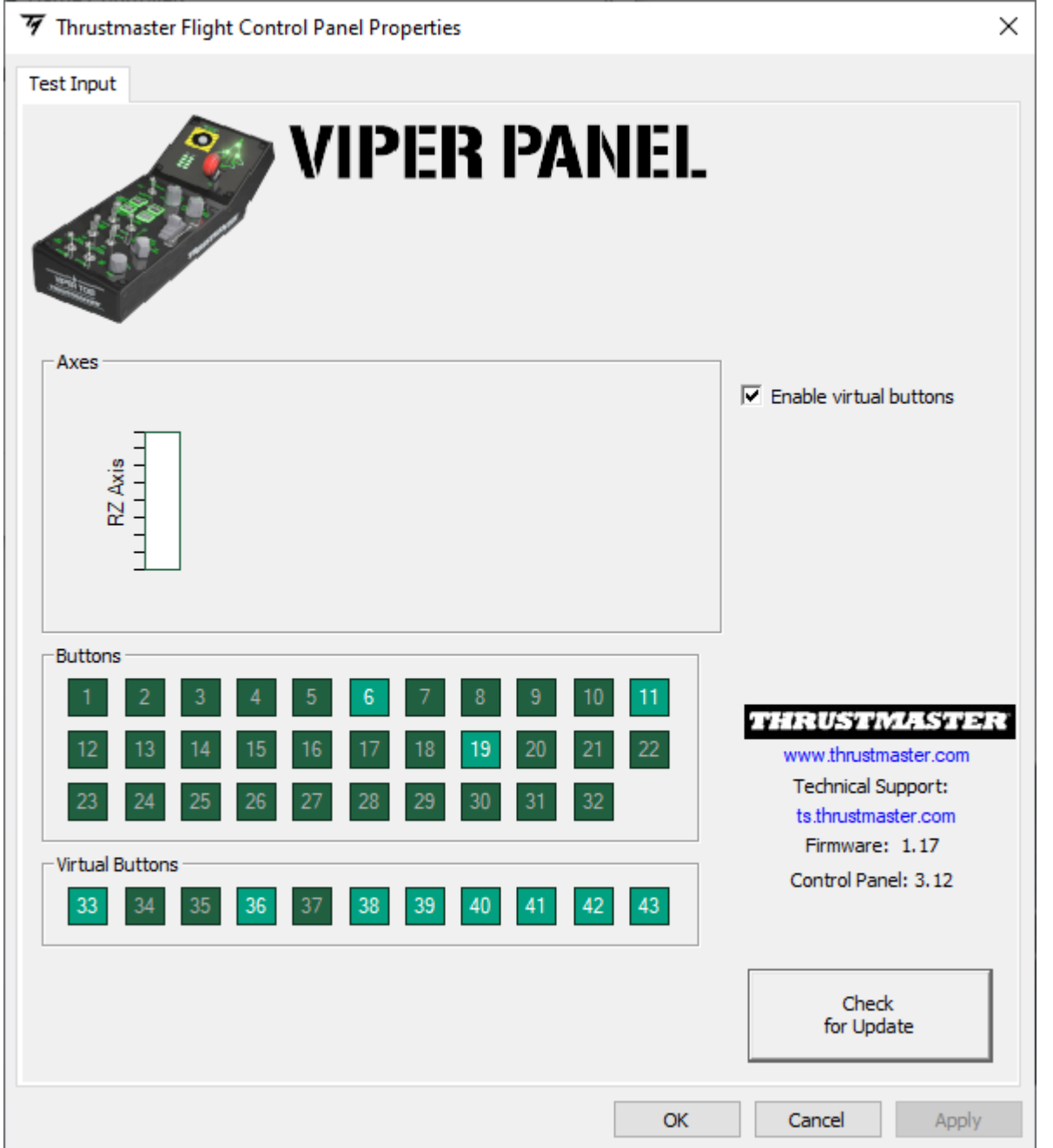
يتم عندئذ عرض مربع الحوار وحدات التحكم بالألعاب. ويظهر الملحق على الشاشة باسم Viper Panel وتظهر الحالة OK.

5 في مربع الحوار وحدات التحكم بالألعاب، انقر فوق الخصائص لعرض كل الوظائف واختبارها.



## Enable virtual buttons (تمكين الأزرار الافتراضية):

تتيح لك هذه الوظيفة تمكين الأزرار الافتراضية أو تعطيلها على VIPER PANEL (الأزرار من 33 إلى 43). انقر فوق **Apply** (تطبيق) بمجرد تحديد الوضع الذي تريد استخدامه.

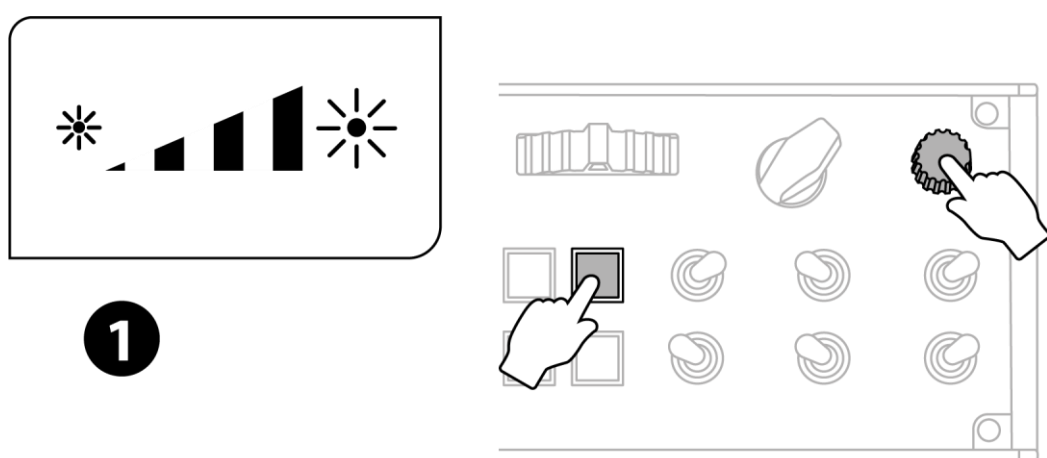


يتم تعطيل الأزرار الافتراضية بشكل افتراضي في VIPER PANEL.

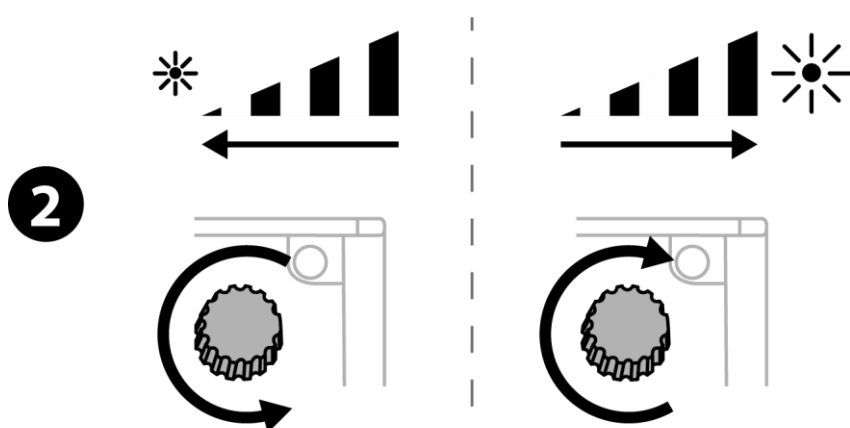


## 6. الإضاءة الخلفية في VIPER PANEL

يمكن ضبط شدة الإضاءة الخلفية في VIPER PANEL مباشرةً عبر لوحة التحكم أو عبر برنامج ( T.A.R.G.E.T Thrustmaster Advanced ) (pRogramming Graphical EdiTor). وتتوفر عشرة مستويات للشدة: من 1 (الحد الأدنى للشدة) إلى 10 (الحد الأقصى للشدة)، مع تعيين المستوى الافتراضي عند 5.



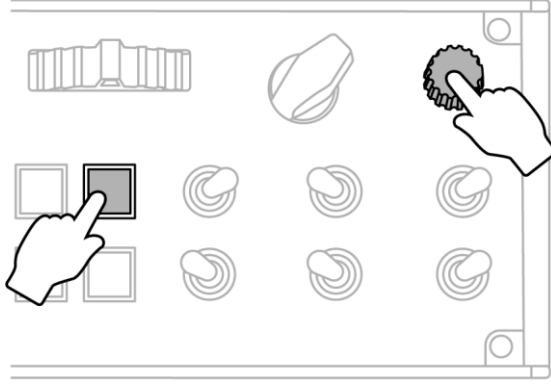
1 اضغط في الوقت نفسه على الزر 16 والزر 23 لمدة ثانيتين حتى يومض الزر 16.



2 اضبط الشدة على المستوى المفضل لديك.



3



3 احفظ الإعداد الخاص بك مرة أخرى عن طريق الضغط في الوقت نفسه على الزر 16 والزر 23 لمدة ثانيتين. يتوقف الزر 16 عن الوميض.



## إدارة مصابيح LED القابلة للبرمجة

يتم تنفيذ إدارة 10 مصابيح LED قابلة للبرمجة في لوحة التحكم مباشرةً عبر برنامج (T.A.R.G.E.T Thrustmaster Advanced pRogramming ) (Graphical EdiTor).



## 7. برنامج البرمجة المتقدمة T.A.R.G.E.T



يُرجى زيارة الموقع الإلكتروني

<https://support.thrustmaster.com/product/viper-panel/>

في قسم **Software** (البرنامج)، قم بتنزيل برنامج البرمجة المتقدمة  
T.A.R.G.E.T وتثبيته.

## الميزات الرئيسية لبرنامج T.A.R.G.E.T

- تكوينات ممكنة مختلفة للمحاور.
- مستويات برمجة ممكنة مختلفة: Basic و Advanced و Script.
- استخدام مبدأ السحب والإفلات.
- إمكانية دمج VIPER PANEL مع أذرع تحكم Thrustmaster متنوعة (VIPER TQS، وHOTAS Cougar، وHOTAS Warthog، وT.16000M، وMFD Cougar Pack، علمًا بأن هذه الأذرع جميعها متوافقة أيضًا مع برنامج البرمجة المتقدمة T.A.R.G.E.T)، وهذا يسمح بالتعرف عليها كجهاز USB واحد.
- الوصول إلى ملفات التعريف المتقدمة التي يتم إنشاؤها بواسطة مجتمع Thrustmaster.





## 8. الأسئلة الشائعة والدعم الفني

هل لديك أسئلة بخصوص VIPER PANEL، أو هل تواجه مشكلات فنية؟ إذا كان الأمر كذلك، فنفضل بزيارة الموقع الإلكتروني للدعم الفني لشركة Thrustmaster:

[.https://support.thrustmaster.com/product/viper-panel/](https://support.thrustmaster.com/product/viper-panel/)



# **THRUSTMASTER®**

## **VIPER PANEL**

**För PC (Windows 10/11)**

### **Användarmanual**



**Läs noggrant igenom** instruktionerna i denna manual **innan** du installerar produkten, **innan** produkten används och **innan** underhåll utförs på den. Var noga med att följa säkerhetsinstruktionerna. Att inte följa instruktionerna kan leda till olyckor och/eller skada. Behåll denna manual så att du kan läsa instruktionerna även i framtiden.

# INNEHÅLLSFÖRTECKNING

1.	INNEHÅLL I FÖRPACKNINGEN.....	5
2.	VIPER PANEL - FUNKTIONER.....	6
3.	MAPPNING AV KNAPPAR OCH AXLAR.....	8
4.	INSTALLERA VIPER PANEL PÅ VIPER TQS* ...	10
5.	INSTALLATION PÅ PC .....	13
6.	VIPER PANELS BAKGRUNDSBELYSNING ...	16
7.	AVANCERADE PROGRAMMERINGSPROGRAMMET T.A.R.G.E.T ....	19
8.	VANLIGA FRÅGOR OCH TEKNISK SUPPORT.	21



Varva upp motorerna och flyg in i farozonen med det ikoniska gasreglagekvadrantsystemet från det amerikanska flygvapnets VIPER – världens mest utbredd använda moderna stridsflygplan!

Ta din cockpit till nästa nivå med VIPER PANEL – som kan användas på egen hand eller som komplement till VIPER TQS\* och är utrustad med en komplett uppsättning kontroller.

Denna manual hjälper dig att installera och använda din VIPER PANEL med så bra förutsättningar som möjligt. Läs noggrant igenom alla dessa instruktioner och varningar innan du lyfter: de hjälper dig att få ut så mycket som möjligt av din produkt.



## Uppdatera firmwären

För att VIPER PANEL ska fungera ordentligt i spel måste du uppdatera dess firmware.

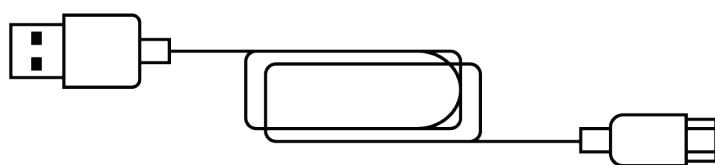
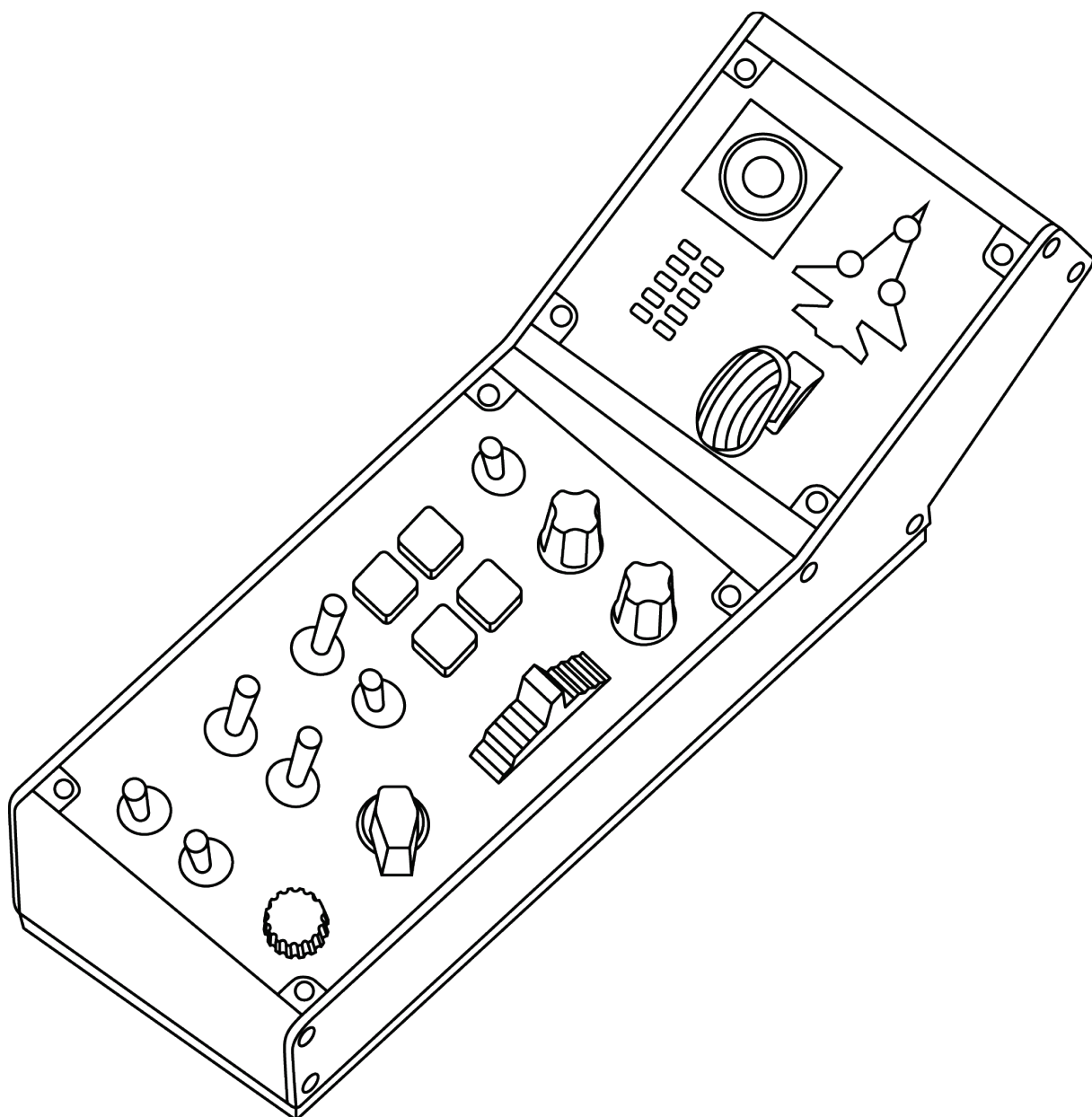
Uppdatera genom att gå till

<https://support.thrustmaster.com/product/viper-panel/>

Välj **Firmware** (Firmware) och följ instruktionerna – inklusive hur man laddar ner och installerar.

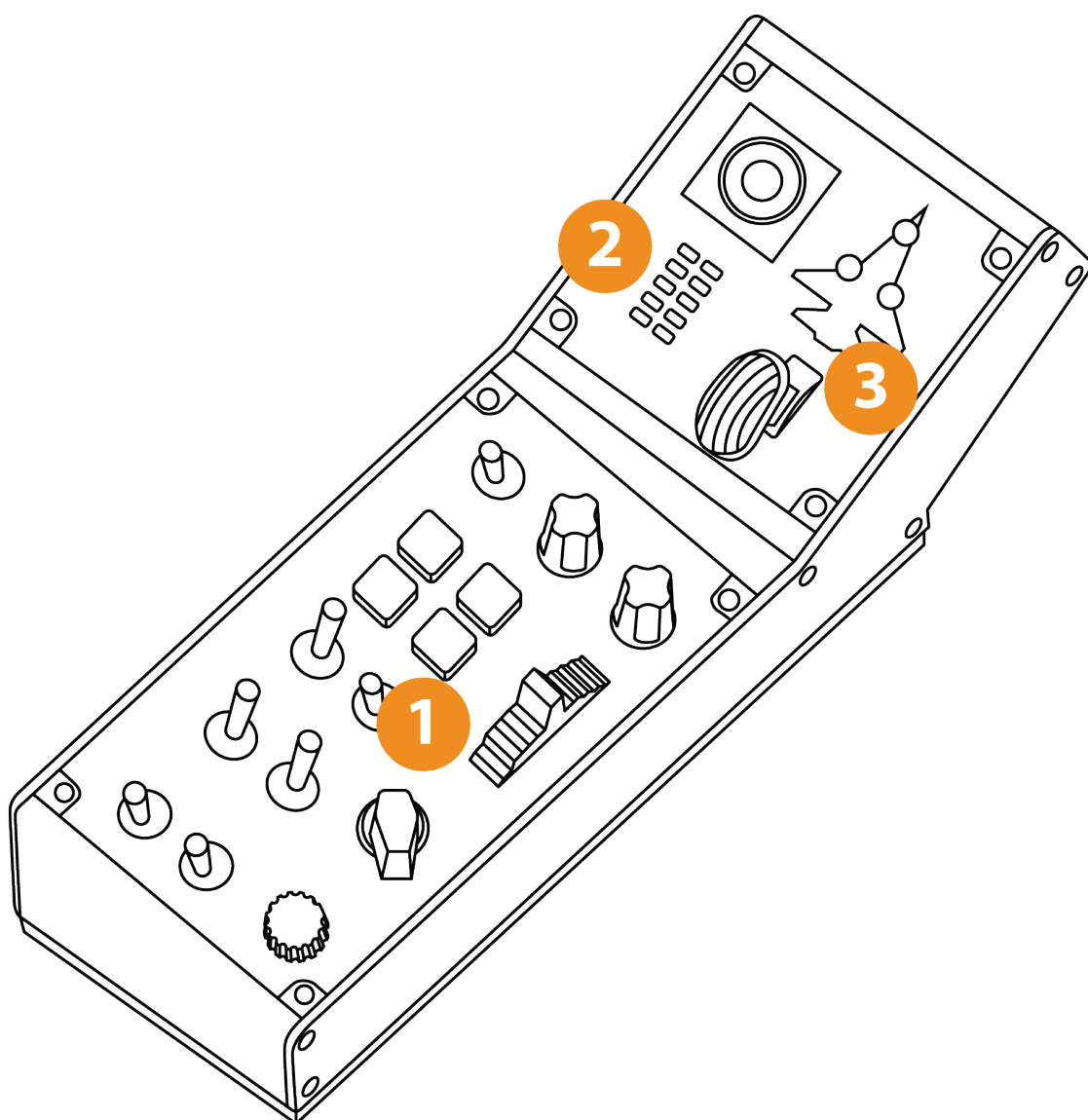


# 1. Innehåll i förpackningen





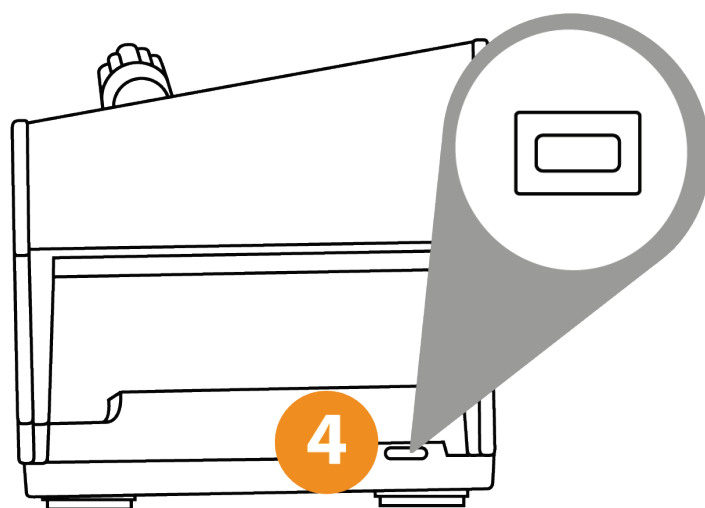
## 2. VIPER PANEL - Funktioner



**1. Bakgrundsbelyst VIPER PANEL**

**2. Programmerbar LED-display**

**3. Landningsställsspak med indikatorlampa**



#### 4. USB-C-kontakt

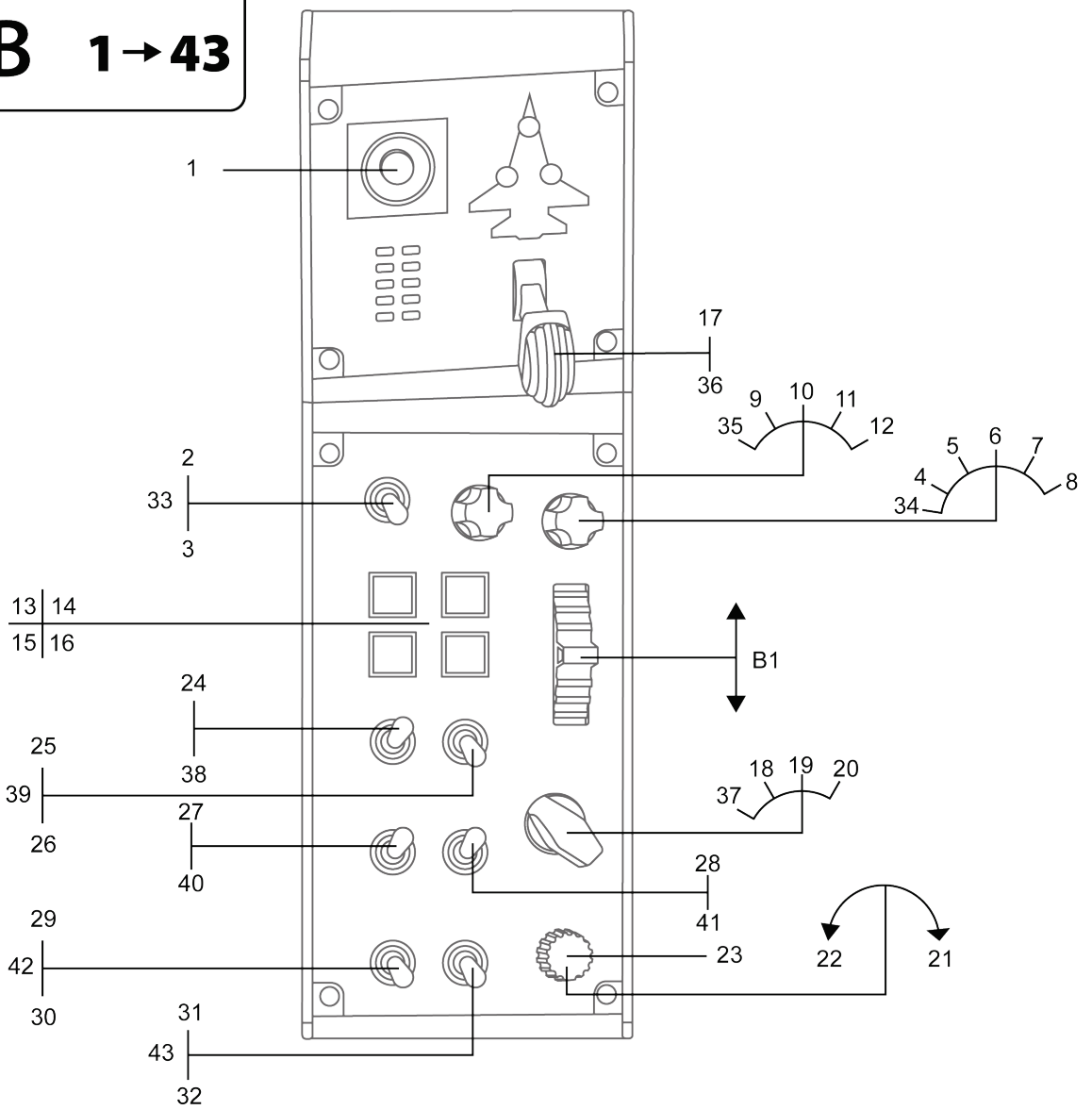






# Läge B: med virtuella knappar

**B** 1 → 43

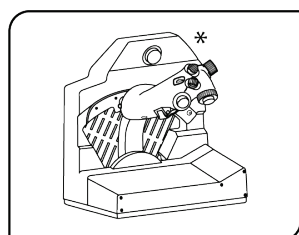




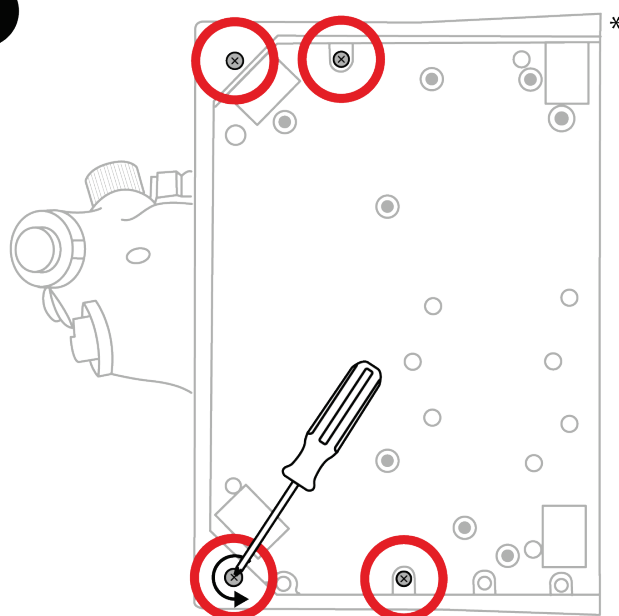
## 4. Installera VIPER PANEL på VIPER TQS\*

*\*VIPER TQS medföljer VIPER TQS Mission Pack. Det kan även köpas separat.*

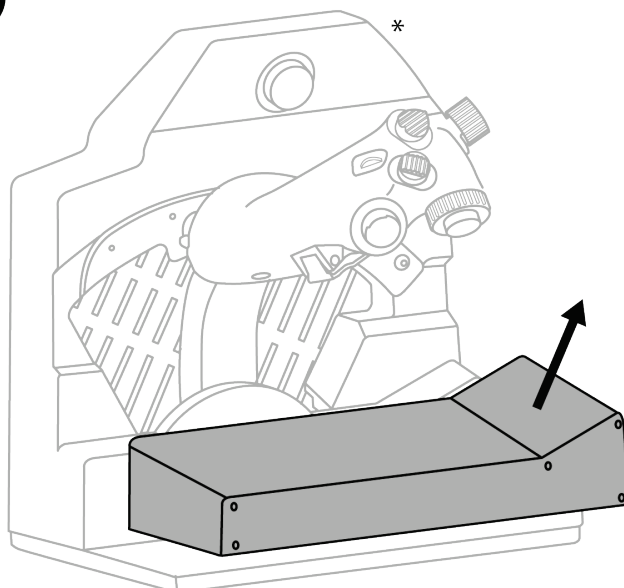
VIPER PANEL är en kontrollpanel som utökar din flyg- och stridsförmåga med totalt 43 knappar och en axel – allt programmerbart via programvaran T.A.R.G.E.T. VIPER PANEL är ett komplement till VIPER TQS.

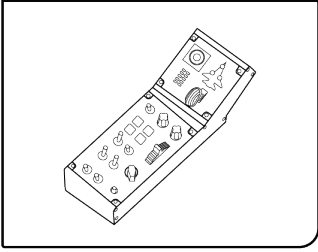


1

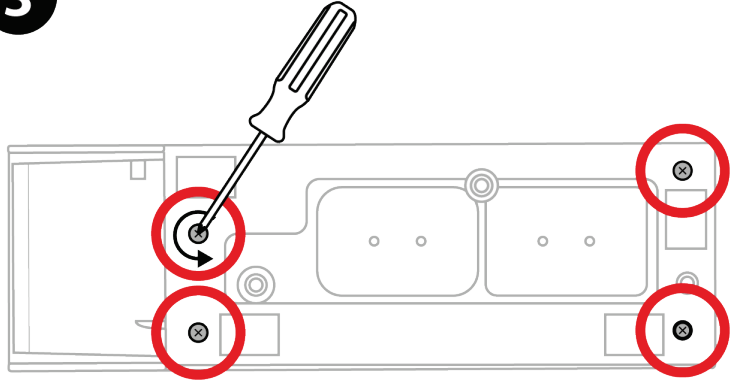


2

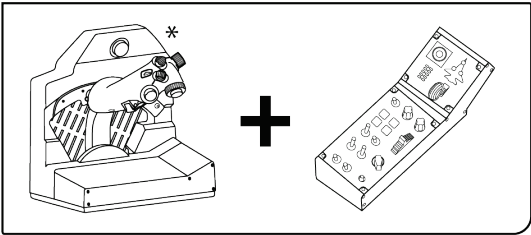
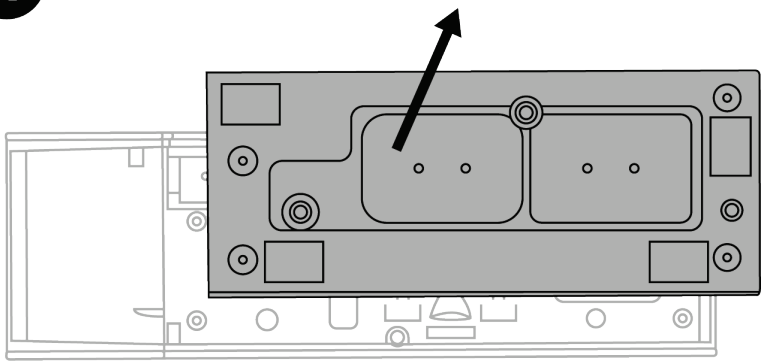




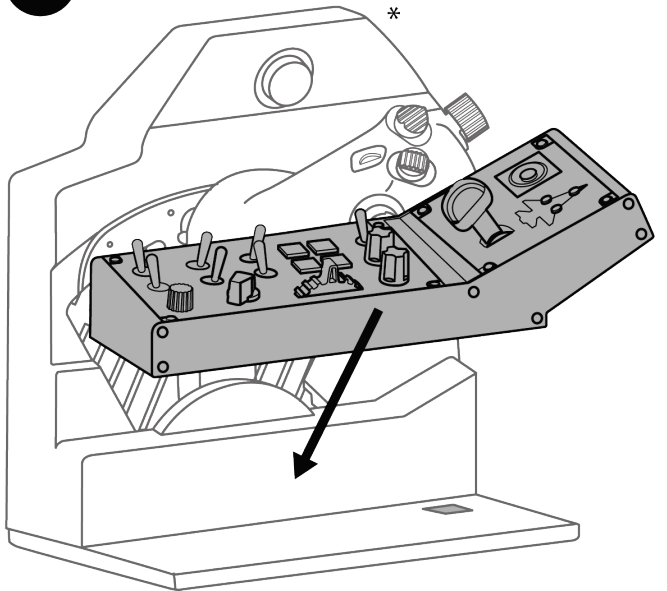
**3**



**4**

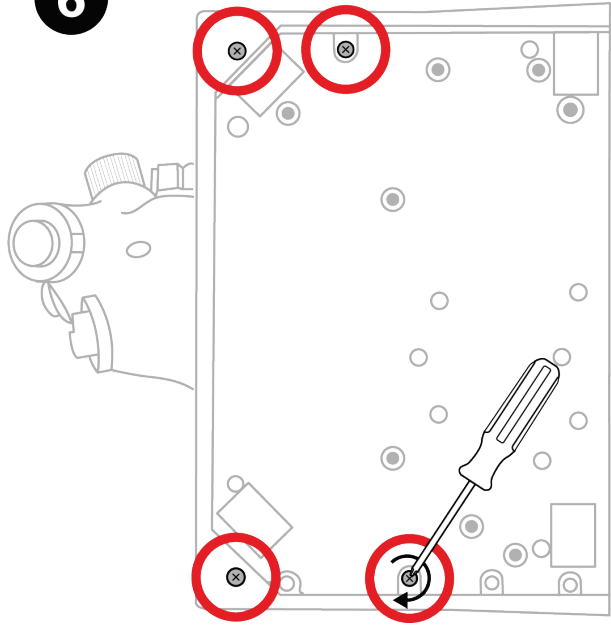


**5**

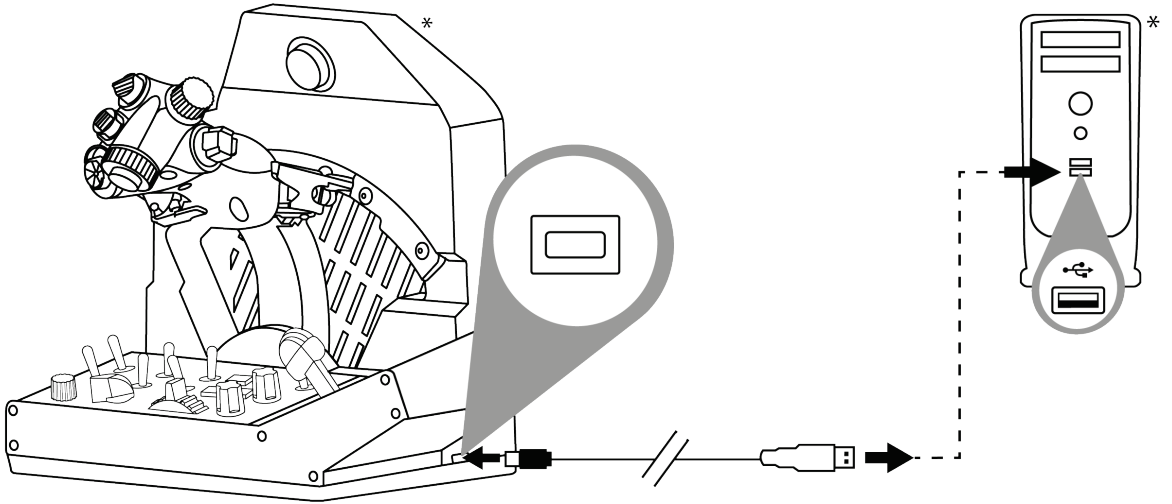




6



7



*\*Ingår ej*



## 5. Installation på PC

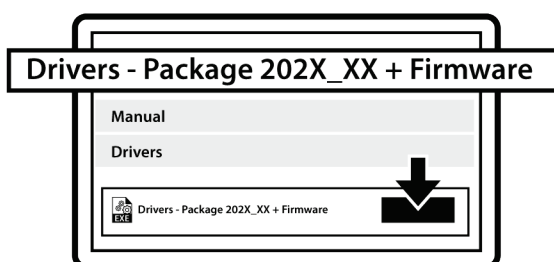
1



Gå till

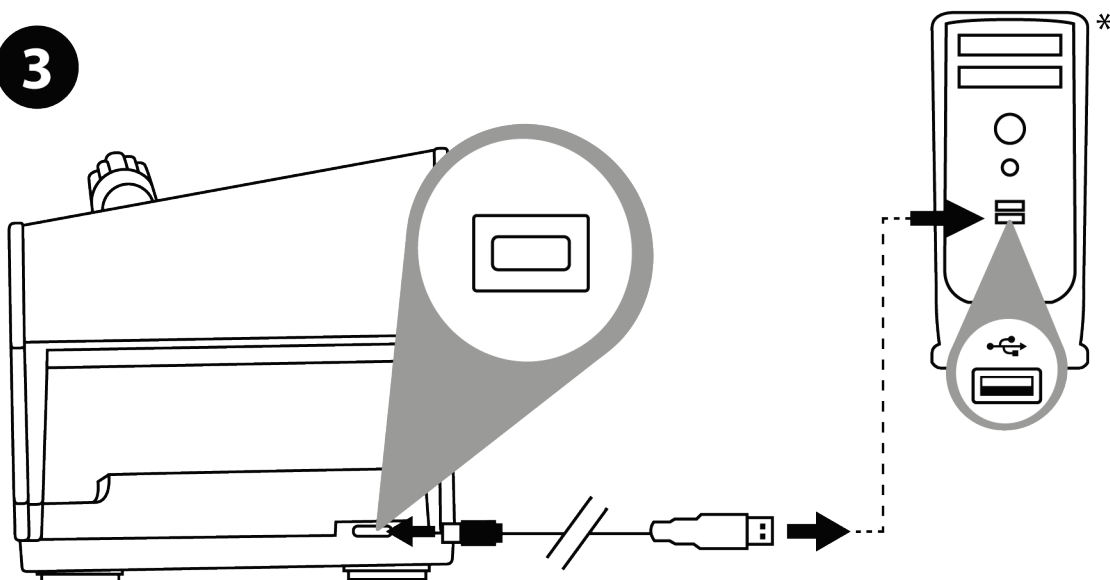
<https://support.thrustmaster.com/product/viper-panel/>.

2



Ladda ner och installera PC-drivrutinen och dess anpassade gränssnitt för Kontrollpanelen i Windows.

3



När PC-drivrutinen har installerats ansluter du USB-kontakten till någon av USB-portarna på din PC.

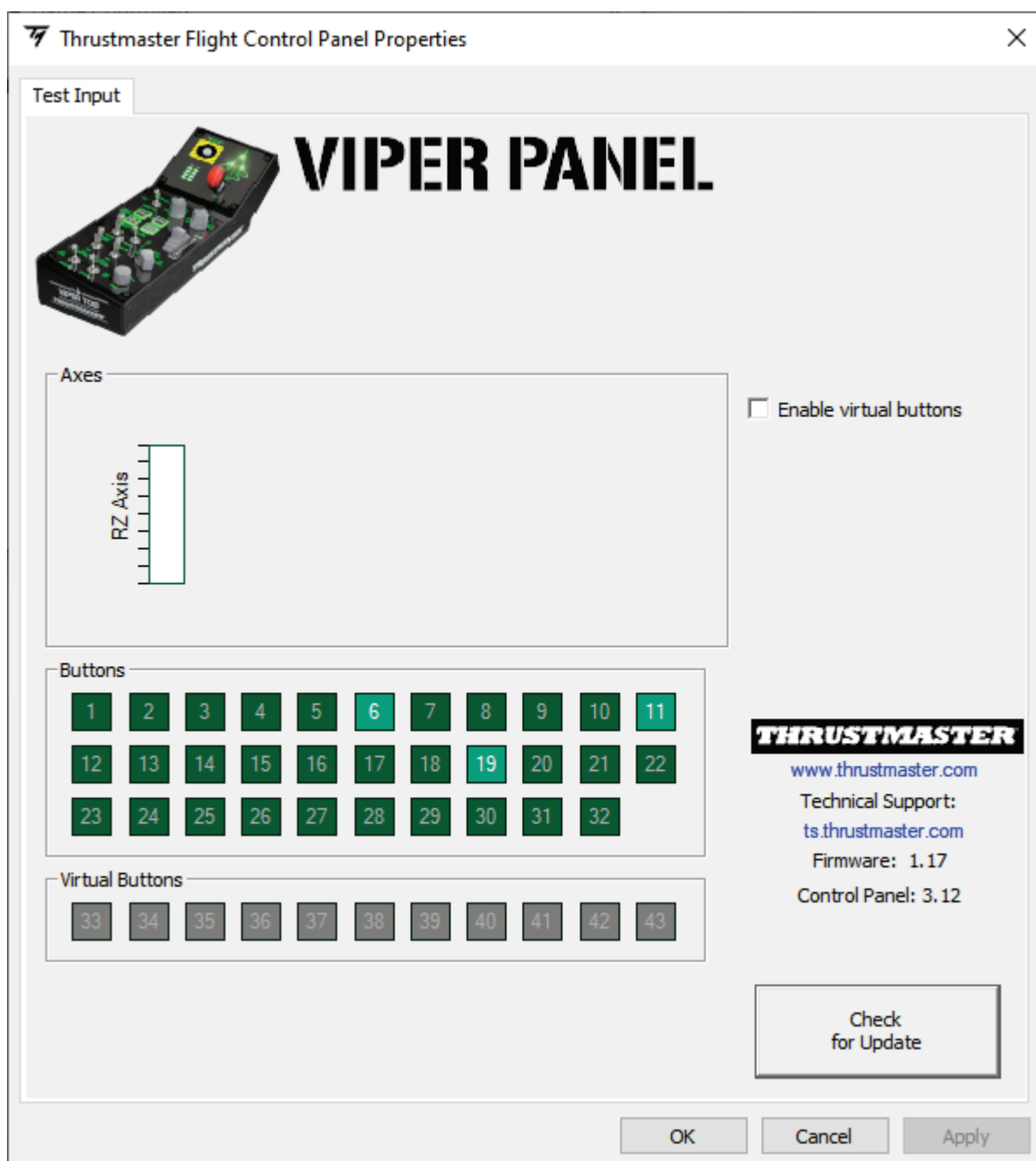
*\*Ingår ej*



④ Öppna Control Panel genom att välja **Start / Alla appar / Thrustmaster / Control Panel** eller **Kontrollpanelen** (i Windows 10).

Dialogrutan **Spelkontroller** visas. Tillbehöret visas på skärmen under namnet **Viper Panel** och med statusen **OK**.

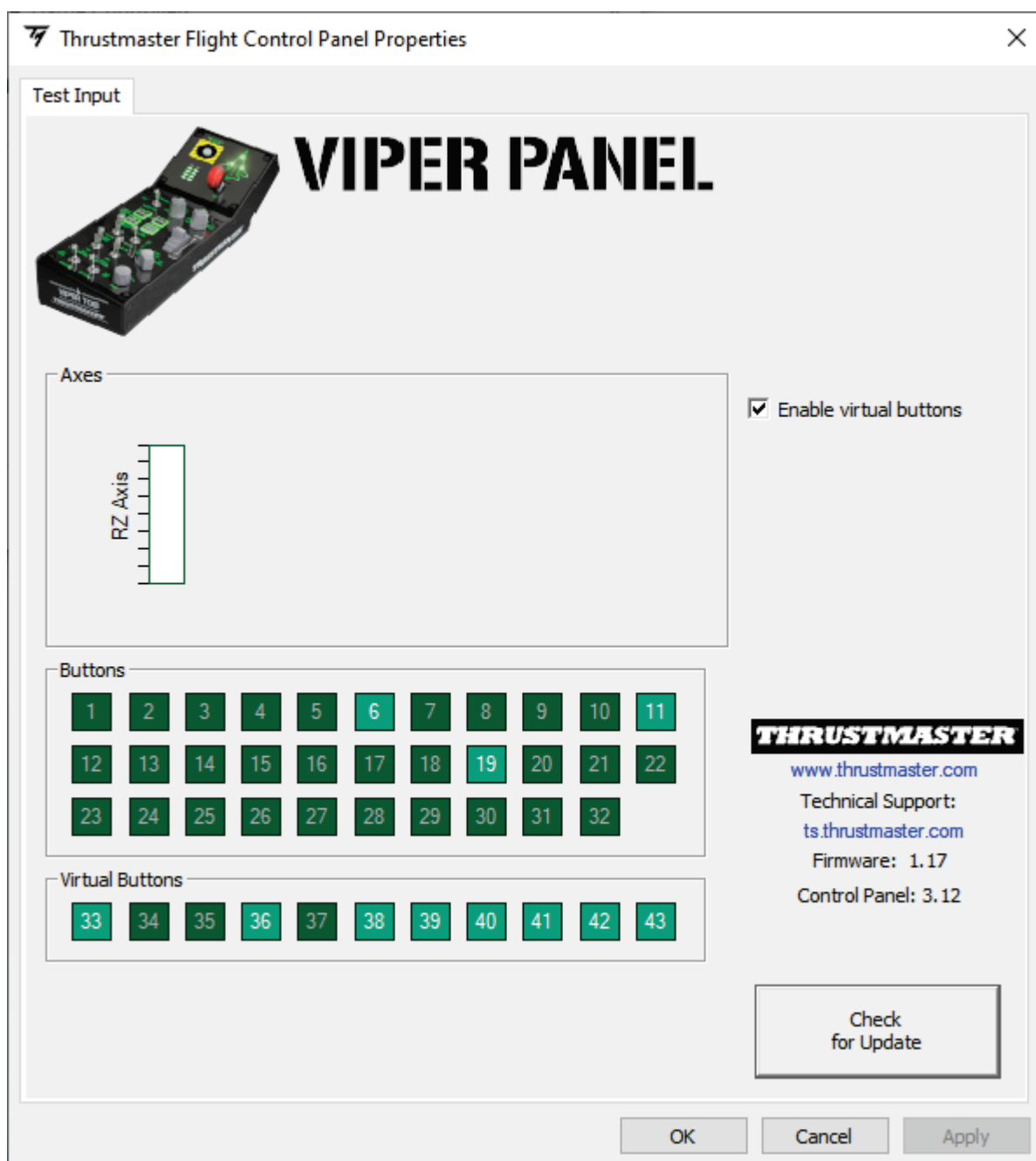
⑤ Klicka på **Egenskaper** i dialogrutan **Spelkontroller** för att testa och visa alla funktioner.





## Enable virtual buttons (Aktivera virtuella knappar):

Med denna funktion kan du aktivera eller inaktivera de virtuella knapparna på VIPER PANEL (knapp 33 till 43). Klicka på **Apply** (Verkställ) när du har valt vilket läge du vill använda.



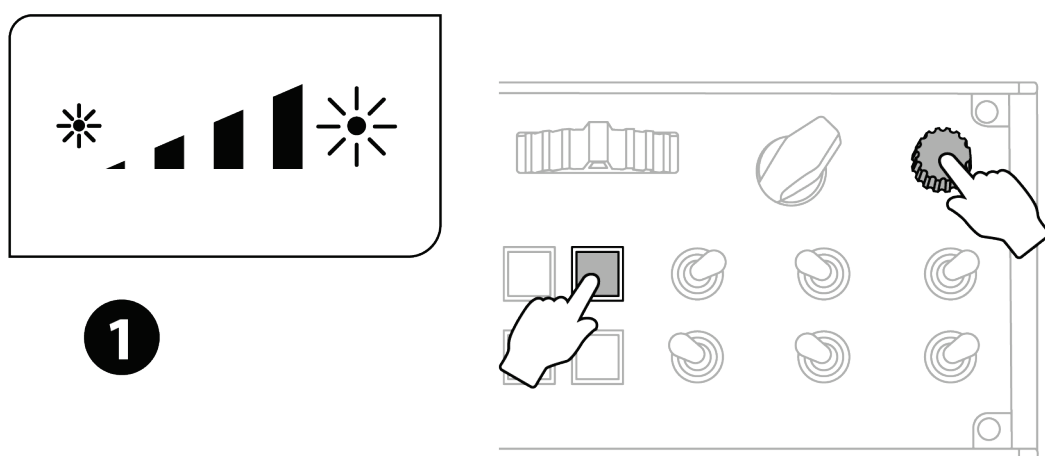
De virtuella knapparna är inaktiverade som standard på VIPER PANEL.



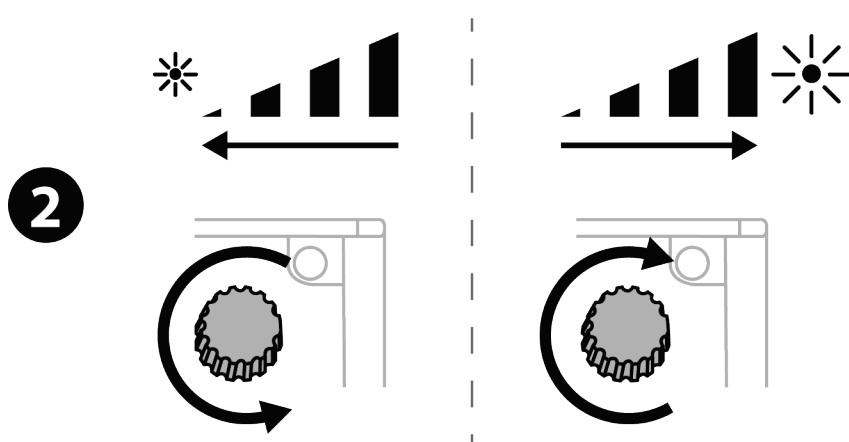


## 6. VIPER PANELS bakgrundsbelysning

Intensiteten på VIPER PANEL:s bakgrundsbelysning kan justeras direkt på kontrollpanelen eller via programvaran T.A.R.G.E.T (Thrustmaster Advanced pRogramming Graphical EdiTor). Det finns tio olika nivåer: från 1 (lägst intensitet) till 10 (högst intensitet), med 5 som standardnivå.



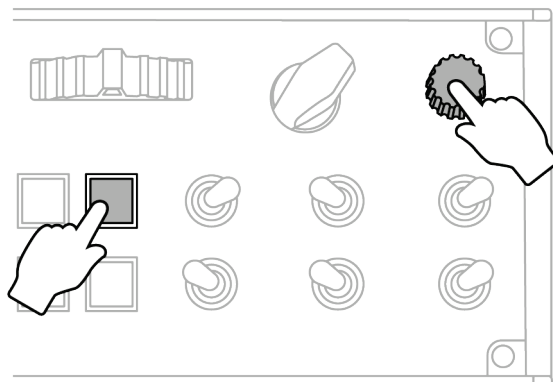
**1** Tryck samtidigt på knapp 16 och 23 i 2 sekunder tills knapp 16 blinkar.



**2** Justera intensiteten till önskad nivå.



**3**



**3** Spara inställningen genom att återigen samtidigt trycka på knapp 16 och 23 i 2 sekunder. Knapp 16 slutar blinka.



## *Sköta de programmerbara LED-lamporna*

Kontrollpanelens tio programmerbara LED-lampor sköts direkt via programvaran **T.A.R.G.E.T (Thrustmaster Advanced pRogramming Graphical EdiTor)**.



## 7. Avancerade programmeringsprogrammet T.A.R.G.E.T



Gå till

<https://support.thrustmaster.com/product/viper-panel/>

Ladda ner och installera det avancerade programmeringsprogrammet T.A.R.G.E.T under **Software** (Programvara).



## ***T.A.R.G.E.T - Huvudfunktioner***

- Olika möjliga konfigurationer för axlarna.
- Olika möjliga programmeringsnivåer: Basic, Advanced och Script.
- Använder sig av dra och släpp-principen.
- Möjligt att kombinera VIPER PANEL med olika joystickar från Thrustmaster (VIPER TQS, HOTAS Cougar, HOTAS Warthog, T.16000M, MFD Cougar Pack – alla dessa är även kompatibla med T.A.R.G.E.T) så att de kan kännas igen som en enda USB-enhet.
- Tillgång till avancerade profiler som skapats av Thrustmasters community.



## 8. Vanliga frågor och teknisk support

Har du frågor om VIPER PANEL eller upplever du tekniska problem? Besök då Thrustmasters tekniska supportsida:

<https://support.thrustmaster.com/product/viper-panel/>.



# **THRUSTMASTER®**

## **VIPER PANEL**

**PC (Windows 10/11)**

### **Käyttöohje**



**Lue huolella** tästä käyttöohjeesta löytyvät ohjeet, **ennen kuin** asennat tuotteen, **ennen kuin** käytät tuotetta ja **ennen kuin** suoritat mitään huoltoa. Muista noudattaa turvallisuusohjeita. Näiden ohjeiden noudattamattomuus voi johtaa onnettomuuksiin ja/tai vahinkoihin. Pidä tämä käyttöohje tallessa, jotta voit tarkistaa ohjeita myöhemmin.

# SISÄLLYSLUETTELO

1.	LAATIKON SISÄLTÖ.....	5
2.	VIPER PANEL -OMINAISUUDET .....	6
3.	PAINIKKEIDEN JA AKSELIEN MÄÄRITTÄMINEN .....	8
4.	VIPER PANELIN ASENNUS VIPER TQS - YKSIKKÖÖN* .....	10
5.	ASENNUS PC-TIETOKONEELLE .....	13
6.	VIPER PANELIN TAUSTAVALAISTUS .....	16
7.	EDISTYNYT T.A.R.G.E.T- OHJELMOINTIOHJELMISTO.....	19
8.	UKK JA TEKNINEN TUKI.....	21





Käynnistä moottorit ja lennä vaaran vyöhykkeelle Yhdysvaltojen ilmavoimien VIPERIN kuuluisalla ohjauspaneelilla – kyseessä on maailman laajimmin käytetty nykyaikainen hävittäjä!

Vie VIPER PANEL -ohjauspaneelilla ohjaamosi seuraavalle tasolle – sitä voi käyttää erikseen tai yhdessä VIPER TQS\* -yksikön kanssa. Paneeli sisältää täyden ohjainkattauksen.

Tämä käyttöohje auttaa asentamaan VIPER PANELIN ja käyttämään sitä parhaissa olosuhteissa. Ennen kuin nouset ilmaan, muista lukea kaikki nämä ohjeet ja varoitukset huolella: ne auttavat ottamaan kaiken nautinnon irti tuotteesta.



## Laiteohjelmiston päivittäminen

Sinun on päivitettävä VIPER PANELIN laiteohjelmisto, jotta se toimii kunnolla videopeleissä.

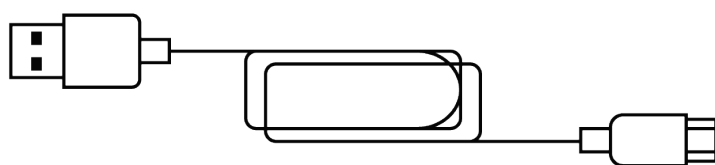
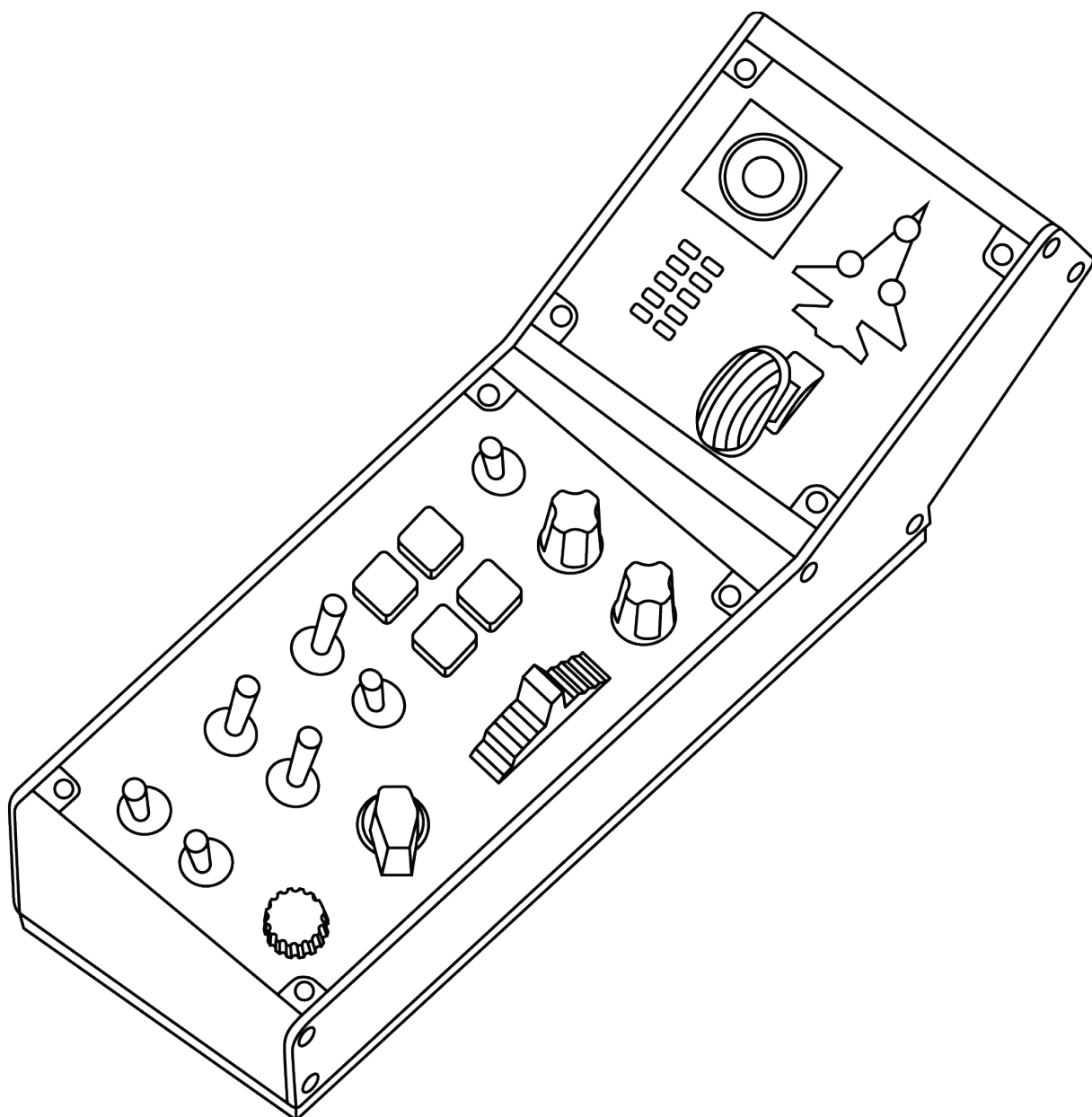
Suorita päivitys käymällä osoitteessa

<https://support.thrustmaster.com/product/viper-panel/>

Valitse **Firmware** (Laiteohjelmisto) ja seuraa sitten ohjeita, mukaan lukien lataus- ja asennustoimenpiteitä.

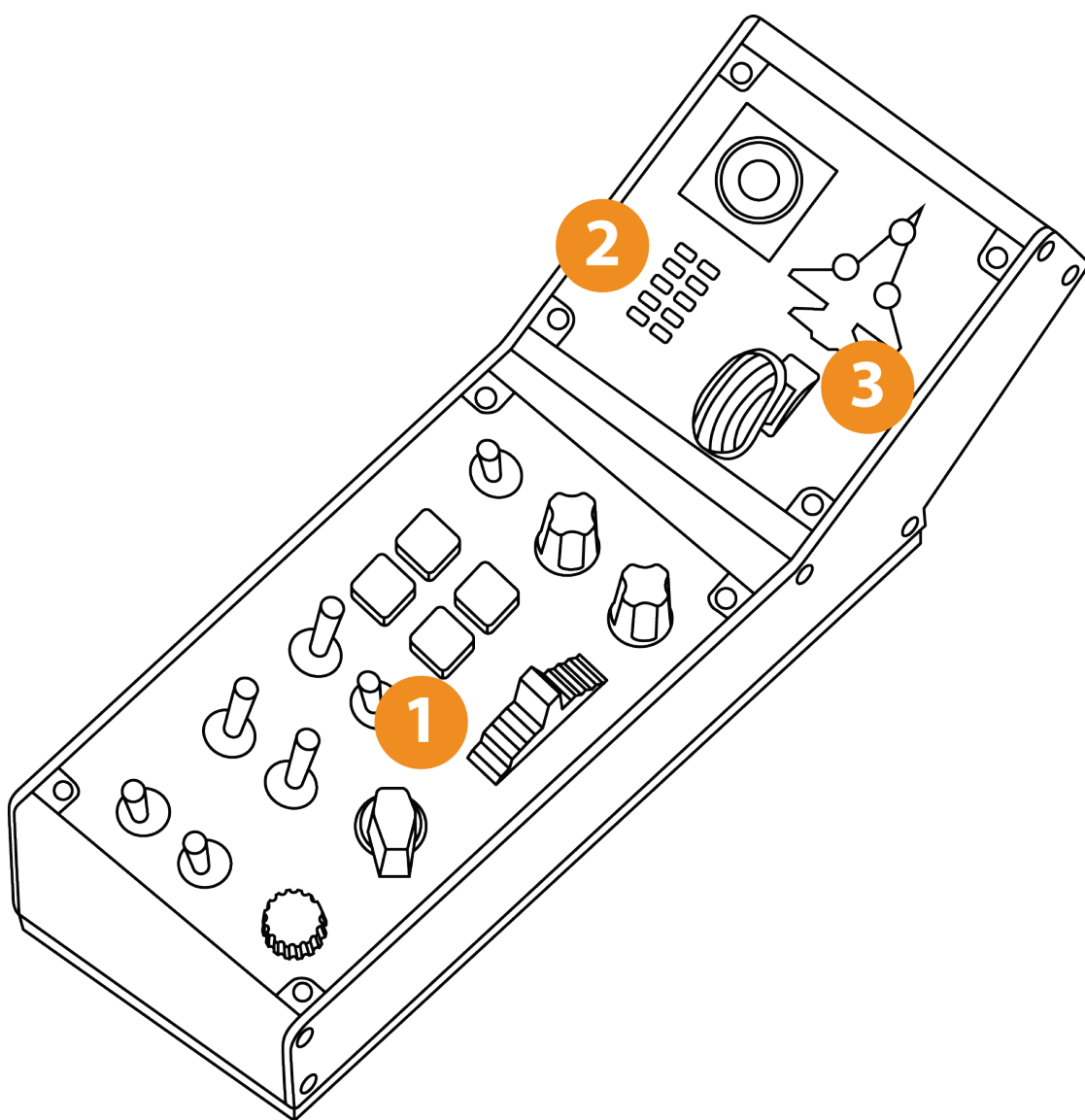


# 1. Laatikon sisältö





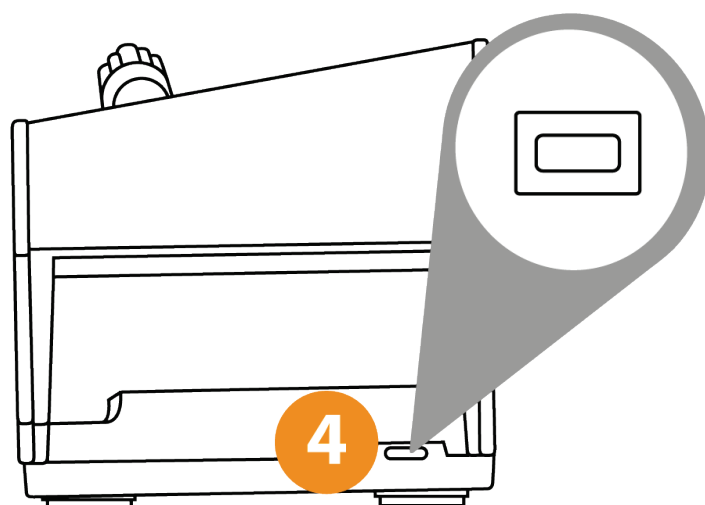
## 2. VIPER PANEL -ominaisuudet



**1. Taustavalaistu VIPER PANEL**

**2. Ohjelmoitava LED-näyttö**

**3. Laskutelinevipu merkkivalolla**

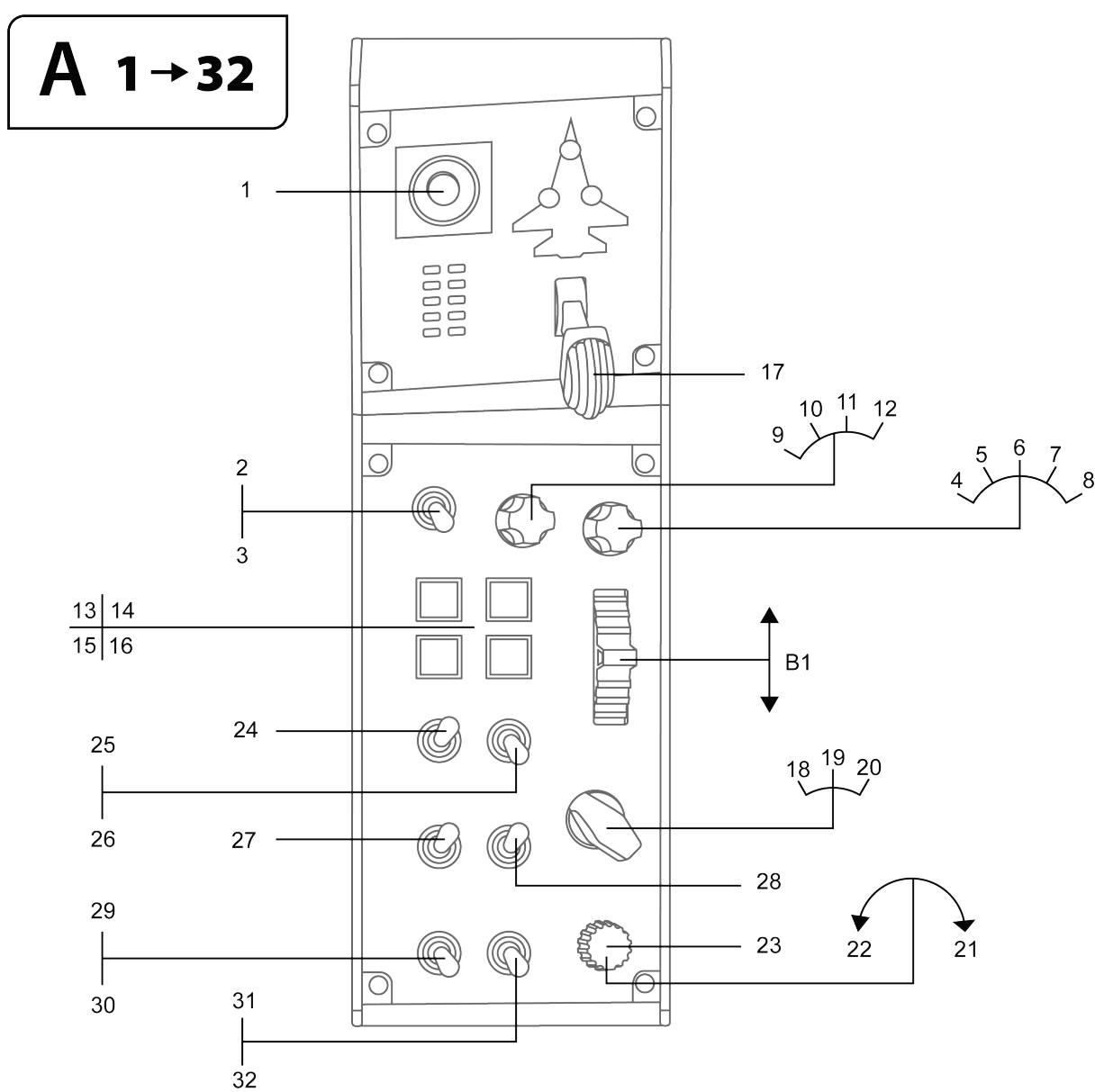


#### 4. USB-liitin (type C)



# 3. Painikkeiden ja akselien määrittäminen

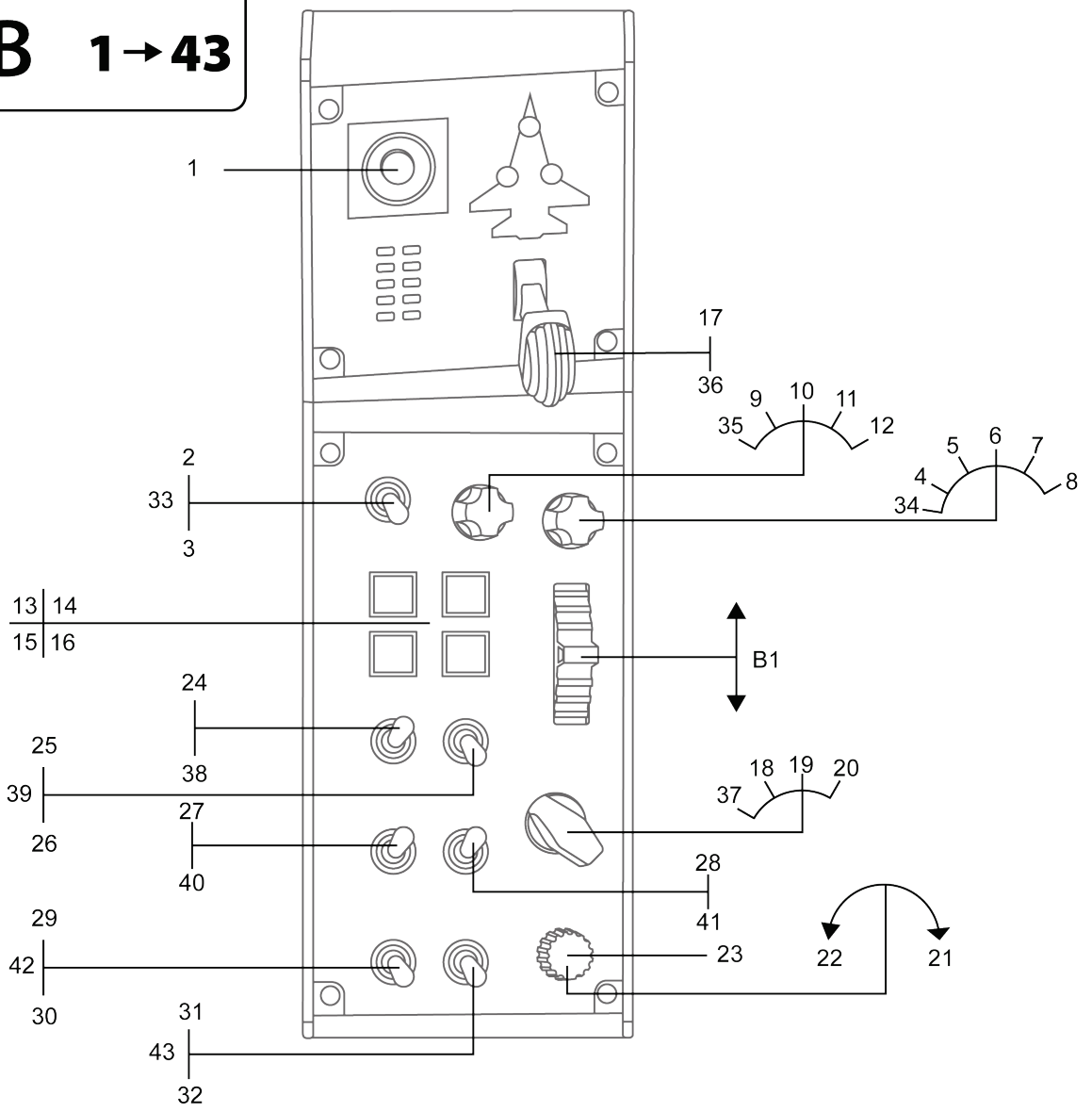
32 painikkeen ja 1 akselin määrittäminen A-tilassa (ilman virtuaalipainikkeita)





# B-tila: virtuaalipainikkeilla

**B 1 → 43**

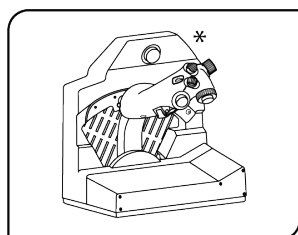




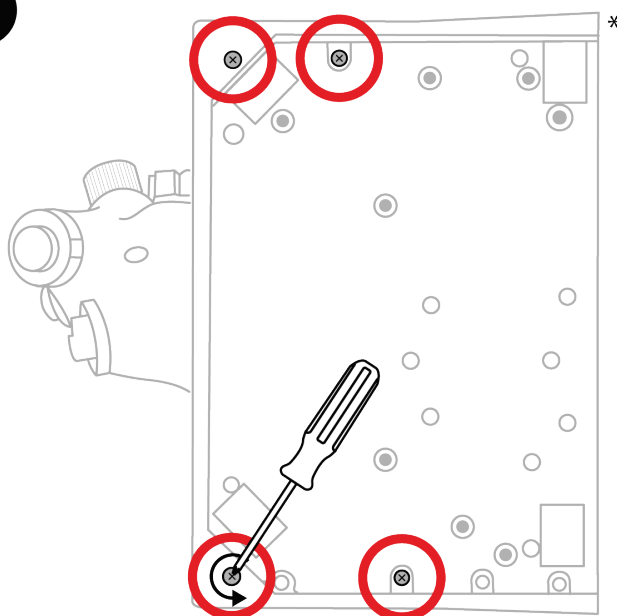
## 4. VIPER PANELIN asennus VIPER TQS -yksikköön\*

\* VIPER TQS sisältyy VIPER TQS Mission Packiin. Sen voi ostaa myös erikseen.

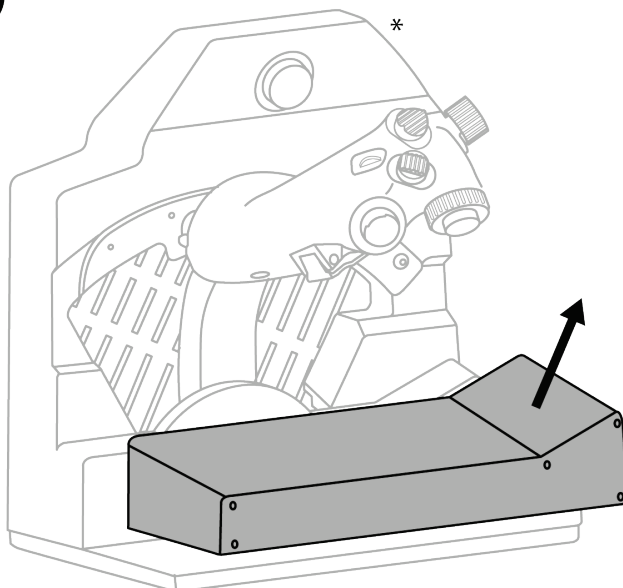
VIPER PANEL on ohjauspaneeli, joka sallii lento-/taistelukapasiteetin laajentamisen yhteensä 43 painikkeella ja 1 akselilla – kaikkia niistä voi ohjelmoida T.A.R.G.E.T-ohjelmistolla. VIPER PANEL on oiva lisä VIPER TQS -yksikölle.



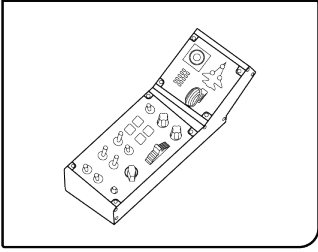
1



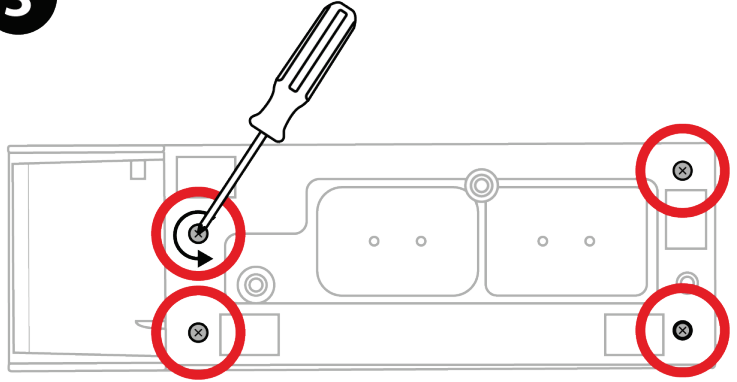
2



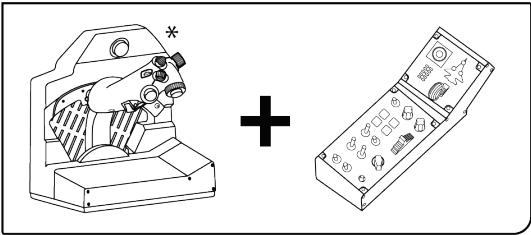
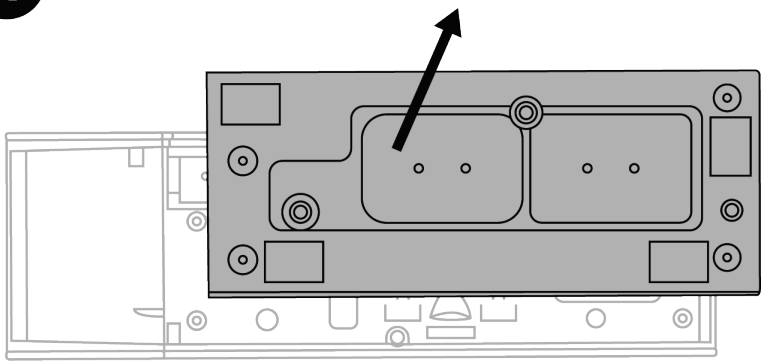




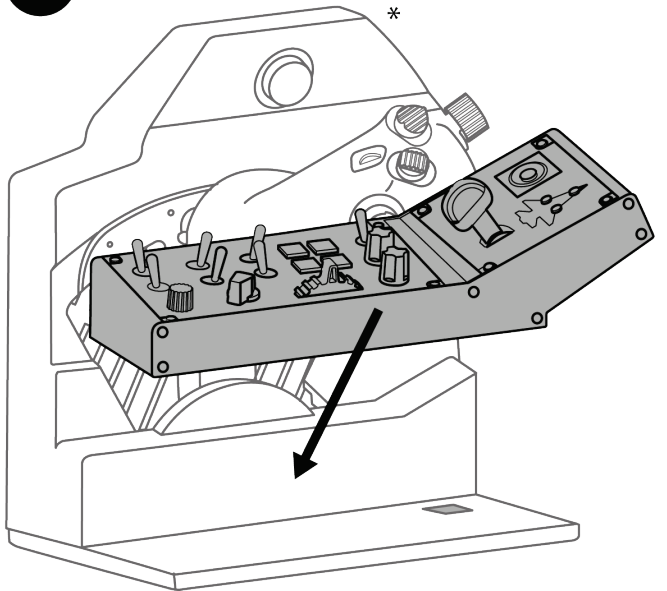
**3**



**4**

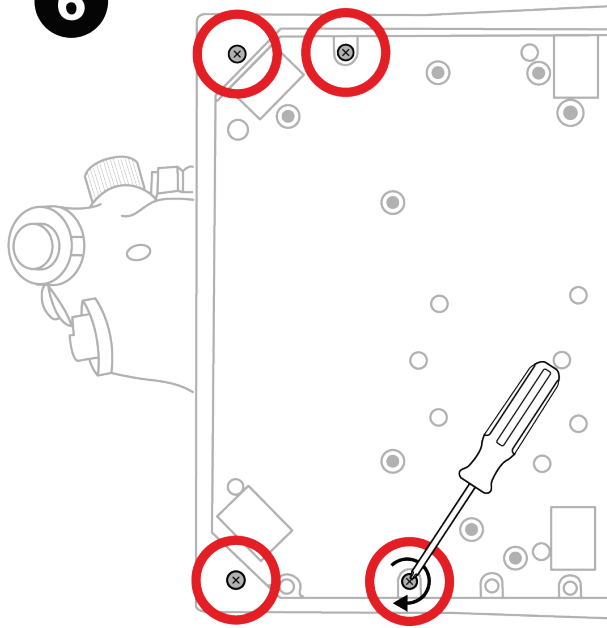


**5**

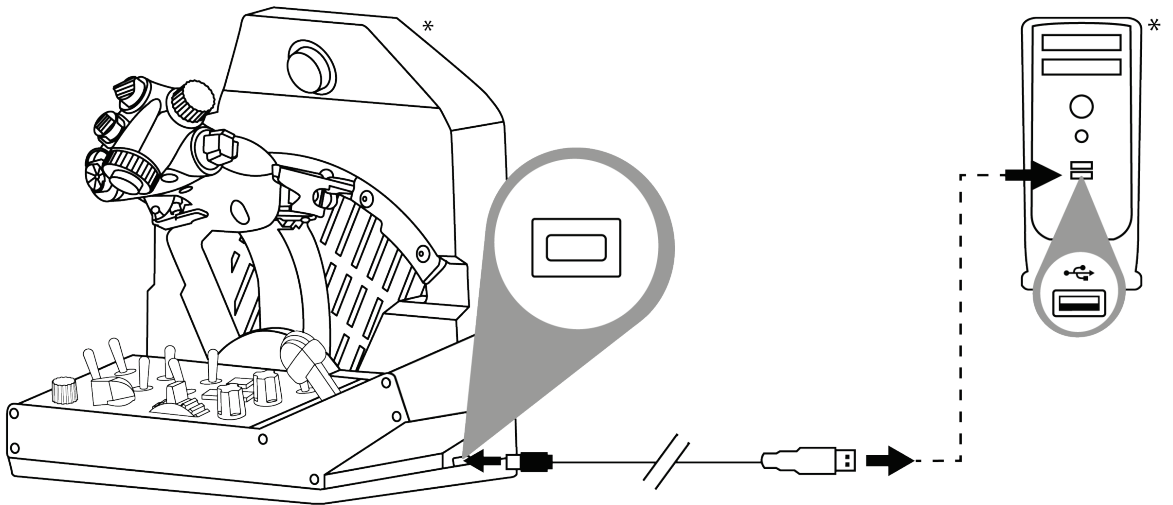




6



7



\* Ei tule mukana.



## 5. Asennus PC-tietokoneelle

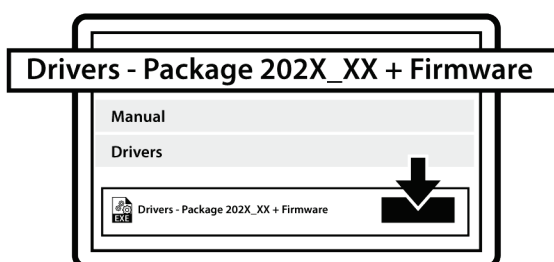
1



Käy osoitteessa

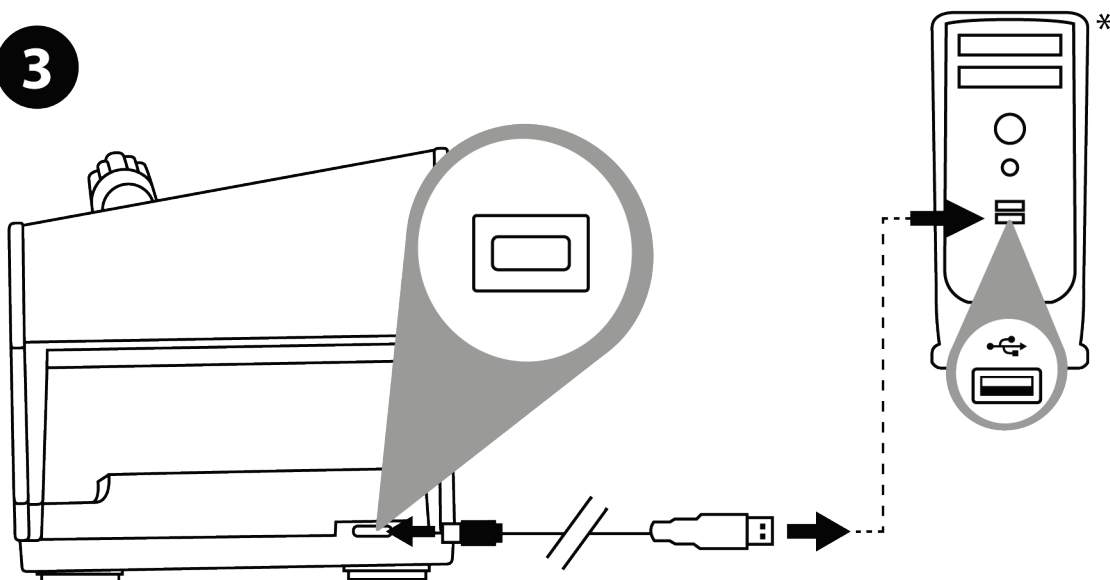
<https://support.thrustmaster.com/product/viper-panel/>.

2



Lataa ja asenna tietokoneen ajuri sekä sen erillinen käyttöliittymä Windowsin ohjauspaneelia varten.

3



Kun tietokoneen ajuri on asennettu, yhdistä USB-liitin yhteen tietokoneen USB-porteista.

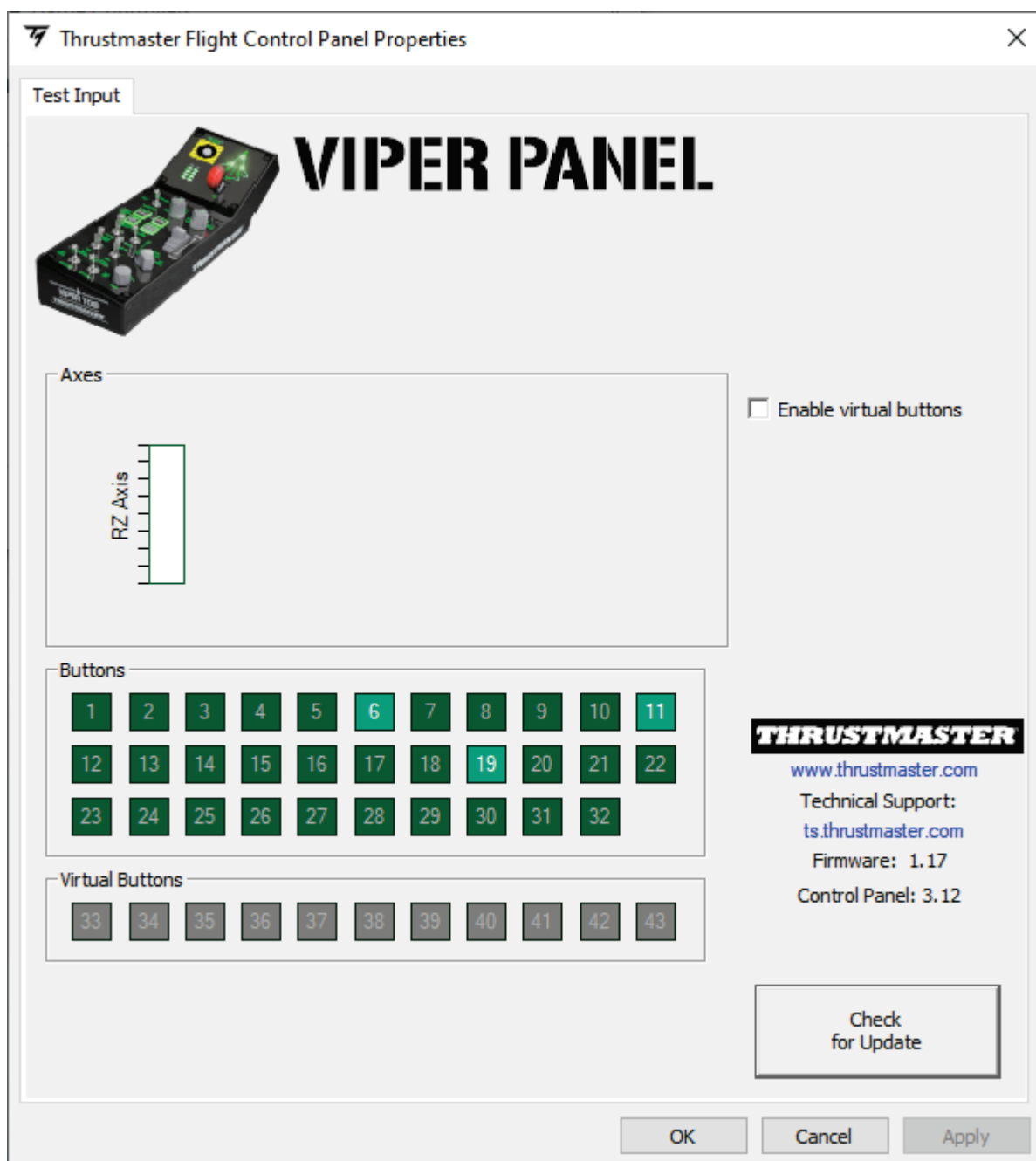
\* *Ei tule mukana.*



④ Avaa Control Panel, valitse **Aloita** / **Kaikki sovellukset** / **Thrustmaster** / **Control Panel** tai **Ohjauspaneeli** (Windows 10:ssä).

**Peliohjaimet**-ikkuna ilmestyy ruudulle. Lisälaite näkyy ruudulla nimellä **Viper Panel** ja sen status on **OK**.

⑤ Napsauta **Peliohjaimet**-ikkunassa kohtaa **Ominaisuudet** testataksesi ja nähdäksesi kaikki toiminnot.






## Enable virtual buttons (Ota virtuaalipainikkeet käyttöön):

Tämä toiminto sallii VIPER PANELIN virtuaalipainikkeiden käyttöön ottamisen tai käytöstä poistamisen (painikkeet 33–43). Napsauta **Apply** (Käytä), kun olet valinnut käytettävän tilan.

Thrustmaster Flight Control Panel Properties

Test Input

 **VIPER PANEL**

Axes

RZ Axis

Enable virtual buttons

Buttons

1	2	3	4	5	6	7	8	9	10	11
12	13	14	15	16	17	18	19	20	21	22
23	24	25	26	27	28	29	30	31	32	

Virtual Buttons

33	34	35	36	37	38	39	40	41	42	43
----	----	----	----	----	----	----	----	----	----	----

**THRUSTMASTER**

[www.thrustmaster.com](http://www.thrustmaster.com)  
Technical Support:  
[ts.thrustmaster.com](mailto:ts.thrustmaster.com)  
Firmware: 1.17  
Control Panel: 3.12

Check for Update

OK Cancel Apply

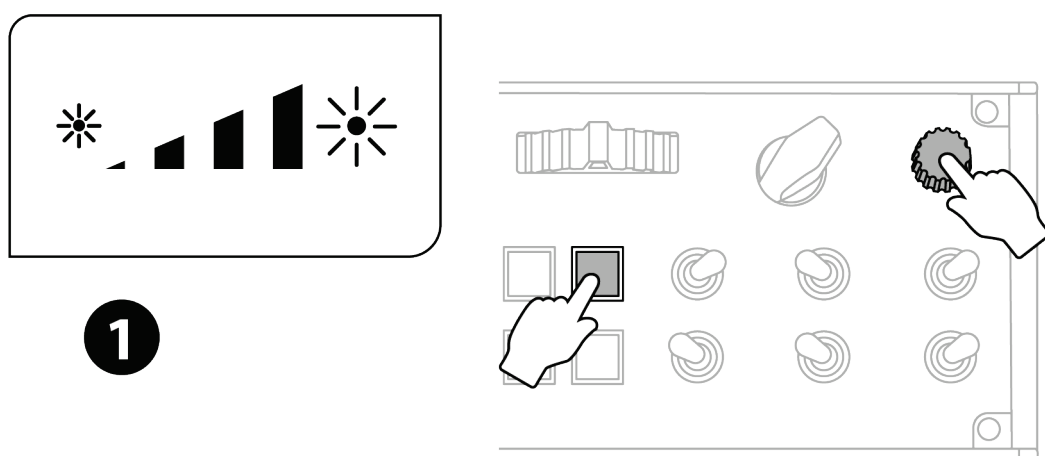


VIPER PANELIN virtuaalipainikkeet ovat oletusarvoisesti poissa käytöstä.

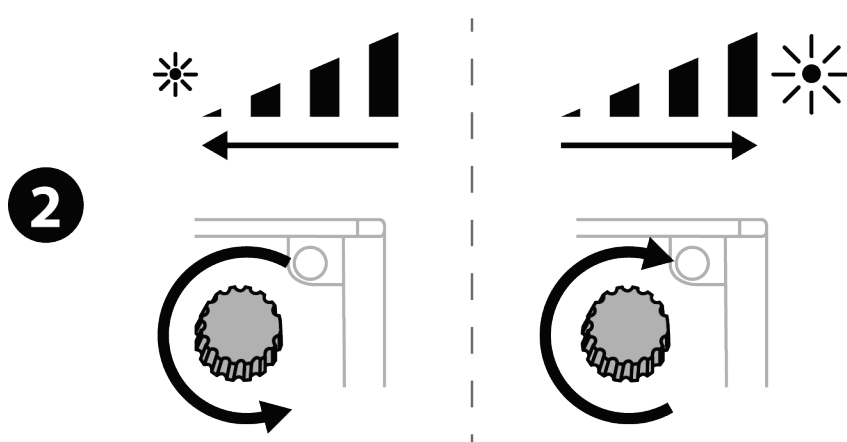


## 6. VIPER PANELIN taustavalaistus

VIPER PANELIN taustavalaistuksen voimakkuutta voi säätää suoraan ohjauspaneelin kautta tai käyttämällä T.A.R.G.E.T (Thrustmaster Advanced pRogramming Graphical EdiTor) -ohjelmistoa. Saatavilla on kymmenen eri tasoa: 1 (minimivoimakkuus) – 10 (maksimivoimakkuus), oletustaso on 5.



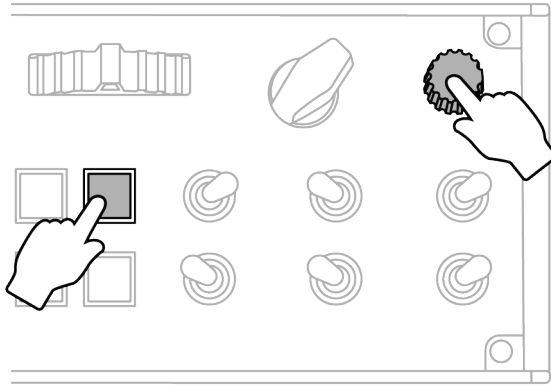
**1** Paina yhtä aikaa painikkeita 16 ja 23 kahden sekunnin ajan, kunnes painike 16 vilkkuu.



**2** Säädä voimakkuus haluamallesi tasolle.



**3**



**3** Tallenna asetus painamalla jälleen yhtä aikaa painikkeita 16 ja 23 kahden sekunnin ajan. Painike 16 lakkaa vilkkumasta.



## *Ohjelmoitavien LED-valojen hallinta*

Ohjauspaneelin kymmentä ohjelmoitavaa LED-valoa voi hallita suoraan **T.A.R.G.E.T (Thrustmaster Advanced pRogramming Graphical EdiTor)** -ohjelmistosta.





## 7. Edistynyt T.A.R.G.E.T-ohjelmointiohjelmisto



Käy osoitteessa

<https://support.thrustmaster.com/product/viper-panel/>.

Lataa **Software** (Ohjelmisto) -osiosta edistynyt T.A.R.G.E.T-ohjelmointiohjelmisto ja asenna se.



## ***T.A.R.G.E.T – pääominaisuudet***

- Eri akselimäärityksiä.
- Eri ohjelmointitasoja: Basic, Advanced ja Script.
- Käyttää Drag & Drop -periaatetta.
- Yhdistä VIPER PANEL eri Thrustmaster-ohjaimiin (VIPER TQS, HOTAS Cougar, HOTAS Warthog, T.16000M ja MFD Cougar Pack, joista kaikki ovat myös T.A.R.G.E.T-yhteensopivia), mikä sallii niiden tunnistamisen yhtenä USB-laitteena.
- Pääsy Thrustmaster-yhteisön luomiin edistyneisiin profiileihin.



## 8. UKK ja tekninen tuki

Onko sinulla kysymyksiä VIPER PANEL-ohjauspaneelista tai kärsitkö teknisistä ongelmista? Mikäli näin on, vieraile Thrustmasterin teknisen tuen sivustolla:

<https://support.thrustmaster.com/product/viper-panel/>.



# **THRUSTMASTER®**

## **VIPER PANEL**

**Pre PC (Windows 10/11)**

### **Návod na použitie**



**Pred** inštaláciou produktu, **pred** akýmkoľvek použitím produktu a **pred** akoukoľvek údržbou si **pozorne prečítajte** pokyny uvedené v tomto návode. Bezpodmienečne dodržiavajte bezpečnostné pokyny. Nedodržanie týchto pokynov môže viesť k nehodám a/alebo škodám. Uschovajte si tento návod, aby ste si ho mohli v budúcnosti prečítať.

# OBSAH

1.	OBSAH BALENIA.....	5
2.	FUNKCIE VIPER PANEL.....	6
3.	MAPOVANIE TLAČIDIEL A OSÍ.....	8
4.	INŠTALÁCIA VIPER PANEL NA VIPER TQS*.....	10
6.	INŠTALÁCIA NA PC.....	13
6.	PODSVIETENIE VIPER PANEL.....	16
5.	POKROČILÝ PROGRAMOVACÍ SOFTVÉR T.A.R.G.E.T.....	19
7.	ČASTO KLADENÉ OTÁZKY A TECHNICKÁ PODPORA.....	21



Naštartujte svoje motory a vyleťte do nebezpečnej zóny s ikonickým ovládacím panelom z lietadla VIPER od U.S. Air Force – najpoužívanejšieho moderného bojového lietadla na svete!

Posuňte svoj kokpit na ďalšiu úroveň s VIPER PANEL – ktorý možno použiť samostatne alebo ako doplnok k VIPER TQS\* a obsahuje kompletnú sadu ovládacích prvkov.

Tento návod vám pomôže nainštalovať a používať váš VIPER PANEL za najlepších podmienok. Pred vzlietnutím si pozorne prečítajte všetky tieto pokyny a varovania: pomôžu vám získať maximálny pôžitok z vášho produktu.



### **Aktualizácia firmvéru**

Aby VIPER PANEL správne fungoval vo videohrách, musíte aktualizovať jeho firmvér.

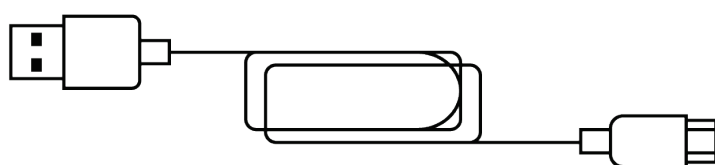
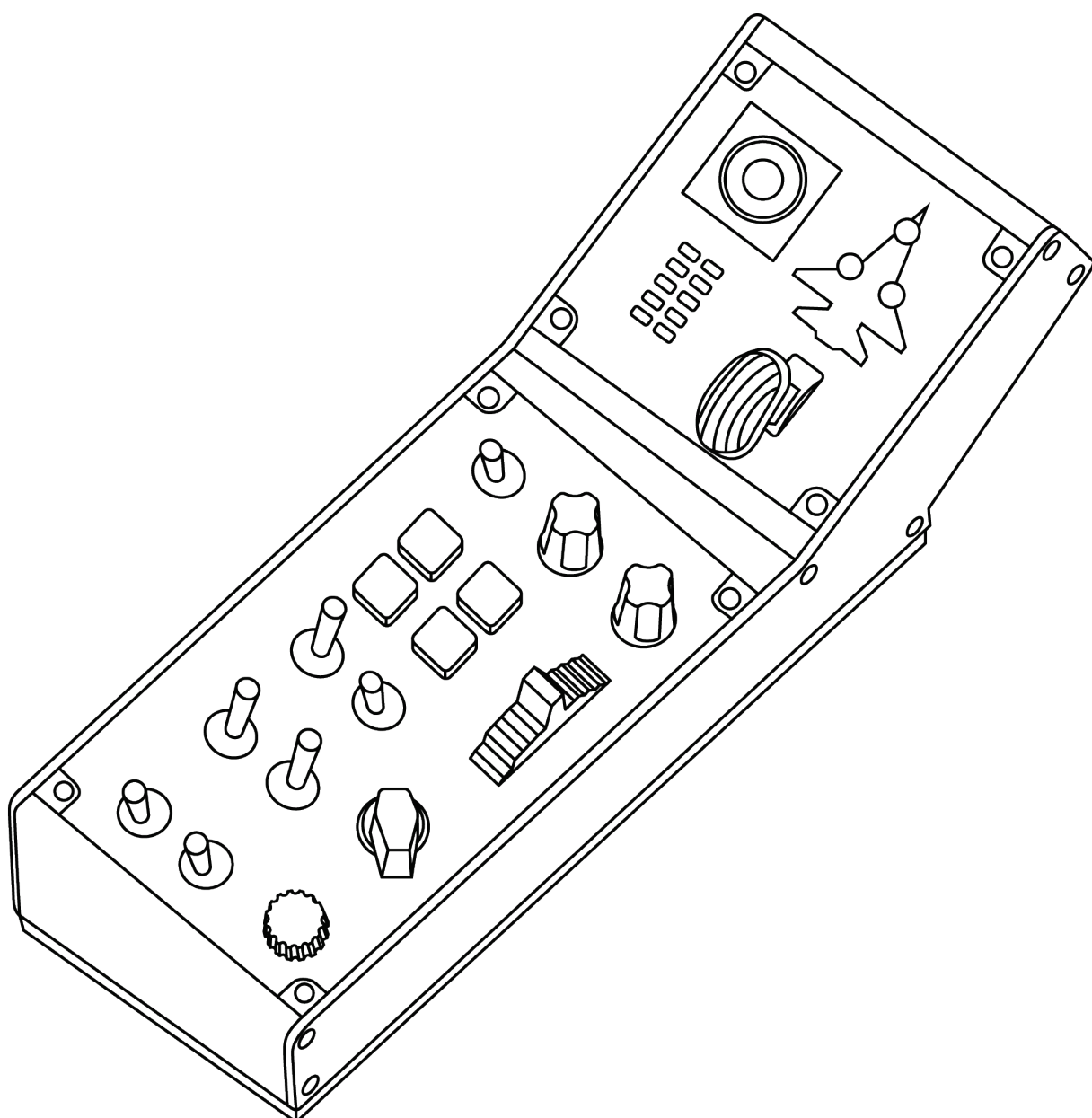
Ak chcete vykonať aktualizáciu, navštívte stránku

**<https://support.thrustmaster.com/product/viper-panel/>**

Vyberte **Firmware** (Firmvér) a potom postupujte podľa pokynov – vrátane postupu sťahovania a inštalácie.



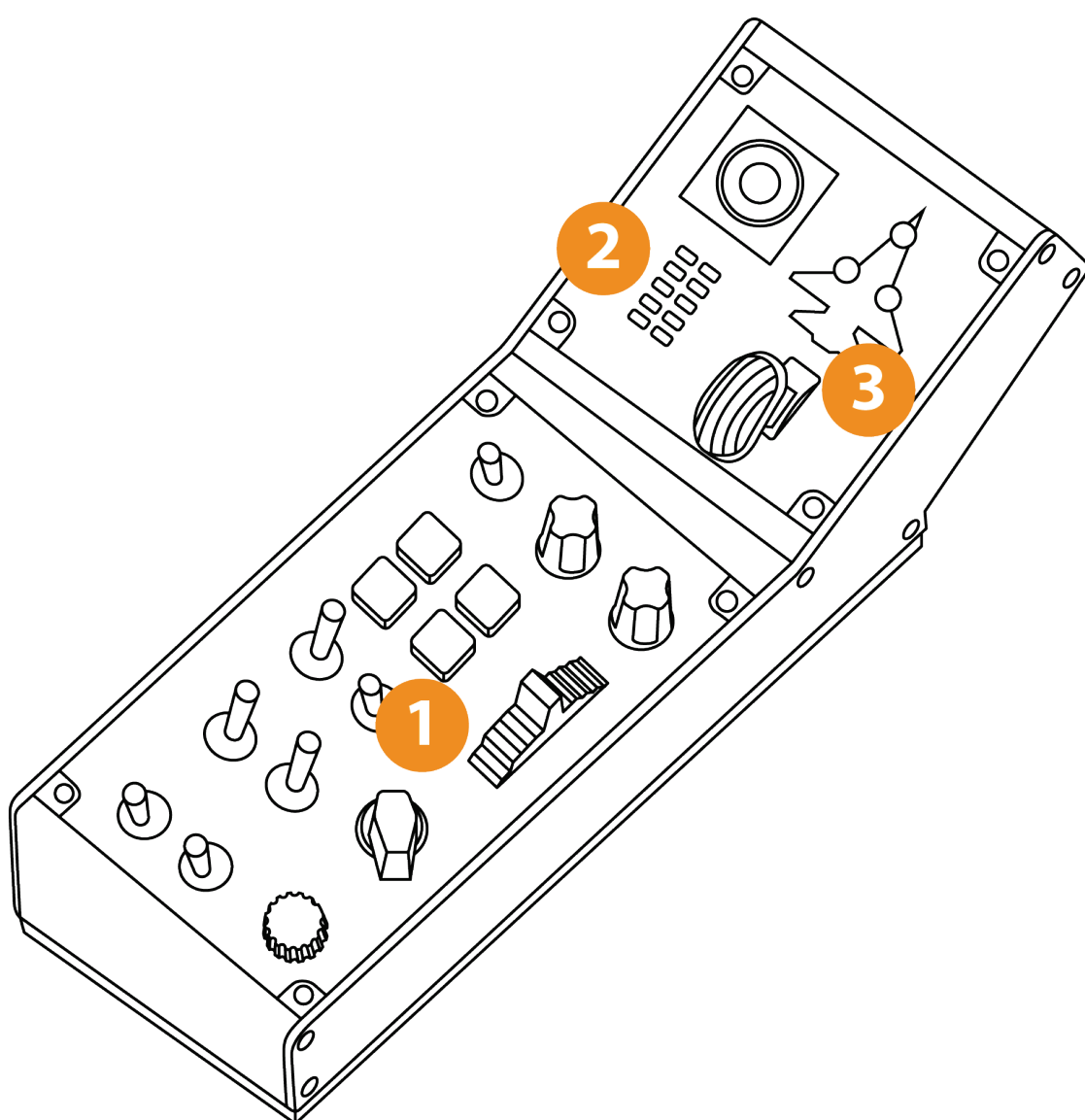
# 1. Obsah balenia







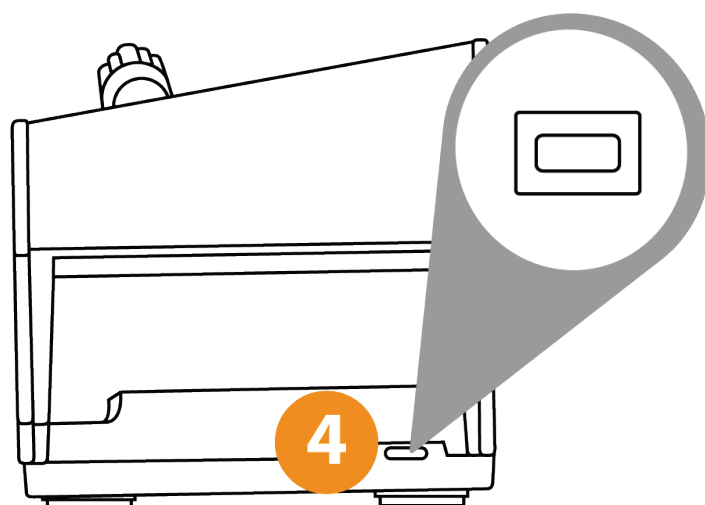
## 2. Funkcie VIPER PANEL



**1. Podsvietený VIPER PANEL**

**2. Programovateľné zobrazenie LED svetiel**

**3. Pristávací páka s kontrolkou**



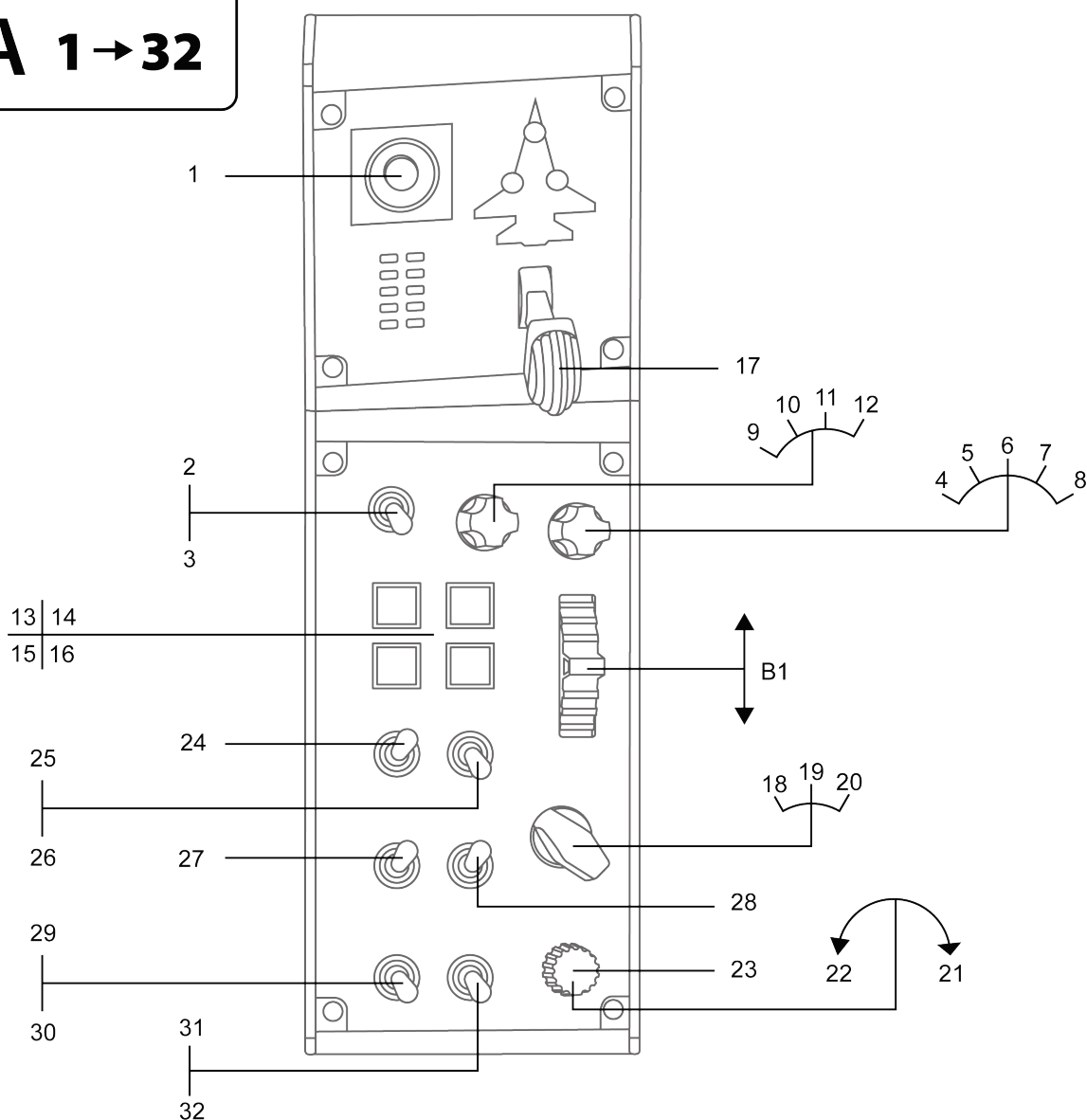
#### 4. USB konektor (typ C)



### 3. Mapovanie tlačidiel a osí

Mapovanie 32 tlačidiel a 1 osi v režime A (bez virtuálnych tlačidiel)

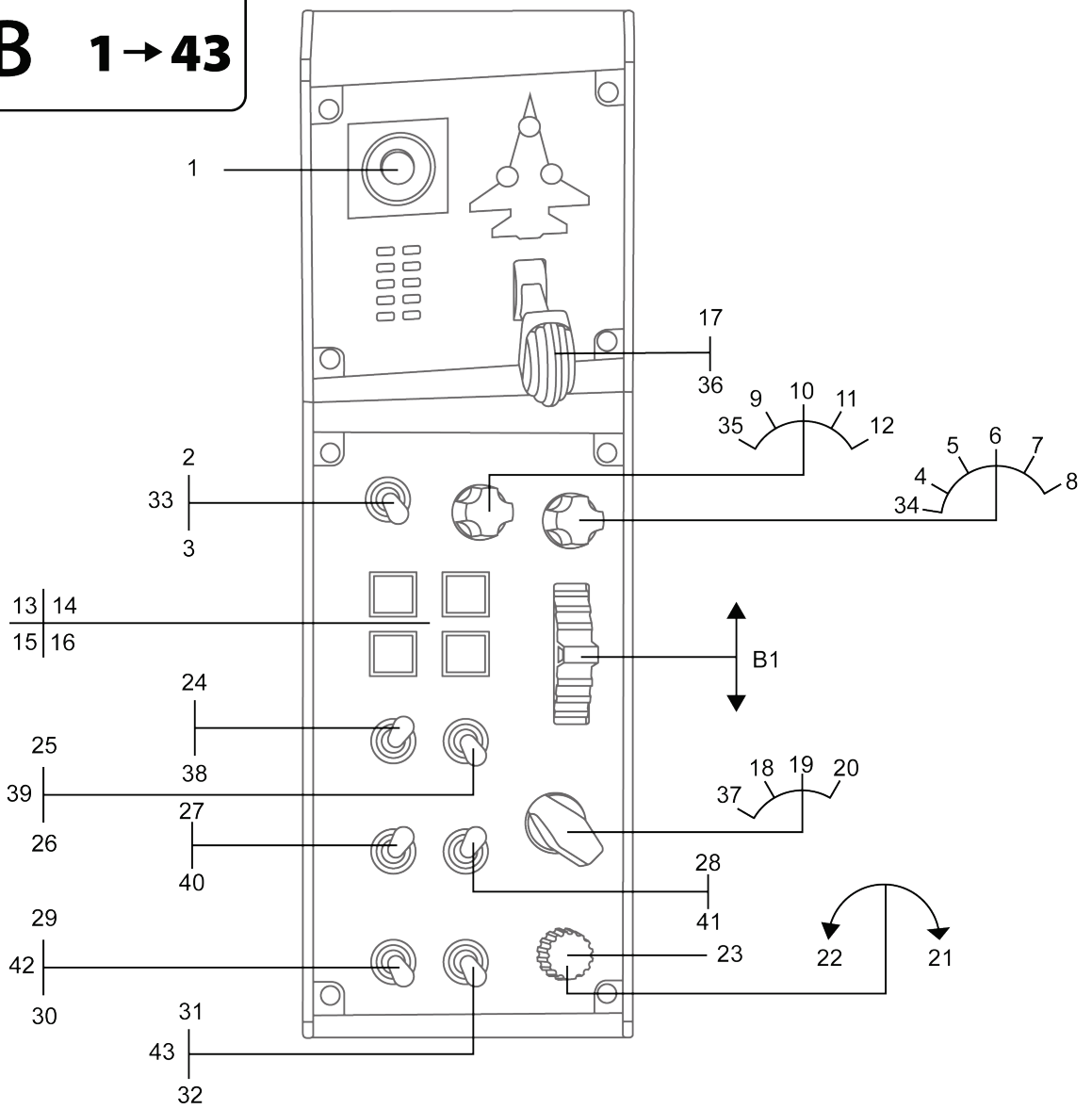
**A 1→32**





# Režim B: s virtuálnymi tlačidlami

**B 1 → 43**

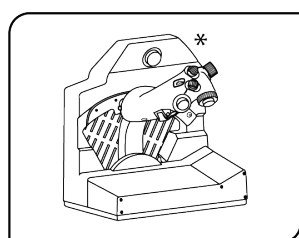




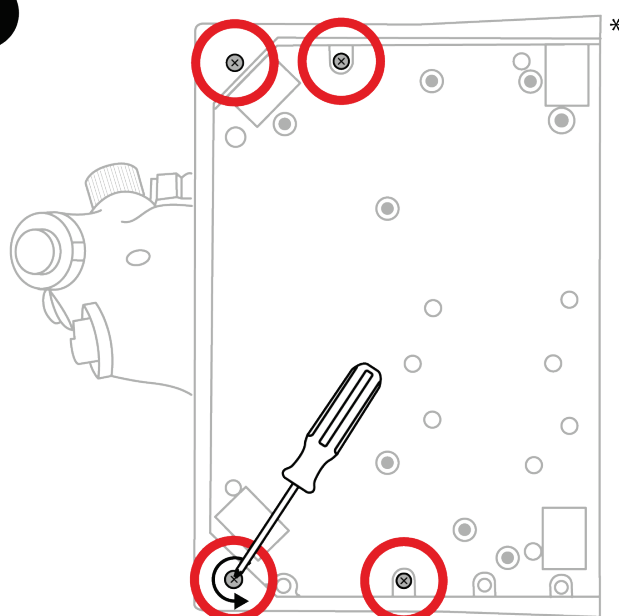
## 4. Inštalácia VIPER PANEL na VIPER TQS\*

\*VIPER TQS je súčasťou VIPER TQS Mission Pack. Dá sa kúpiť aj samostatne.

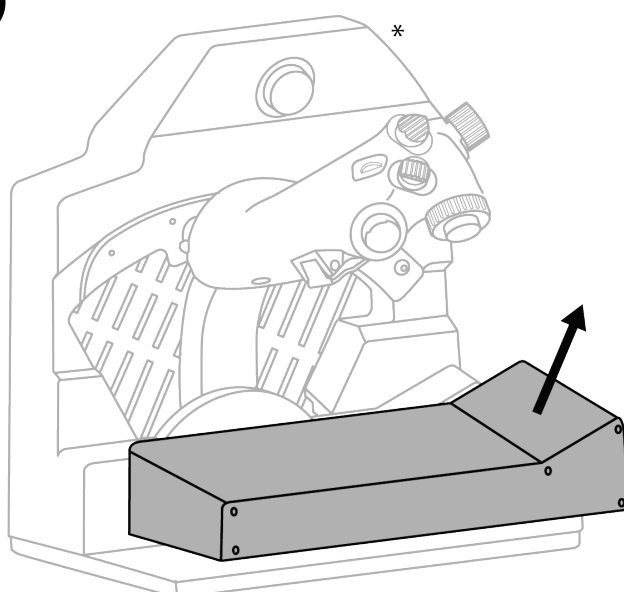
VIPER PANEL je ovládací panel, ktorý vám umožní rozšíriť vaše letové/bojové schopnosti s celkom 43 tlačidlami a 1 osou – všetky sú programovateľné pomocou softvéru T.A.R.G.E.T. VIPER PANEL je doplnkom VIPER TQS.

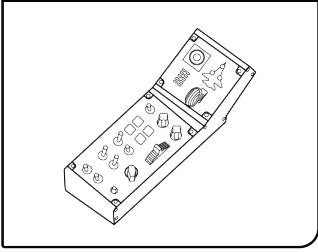


1

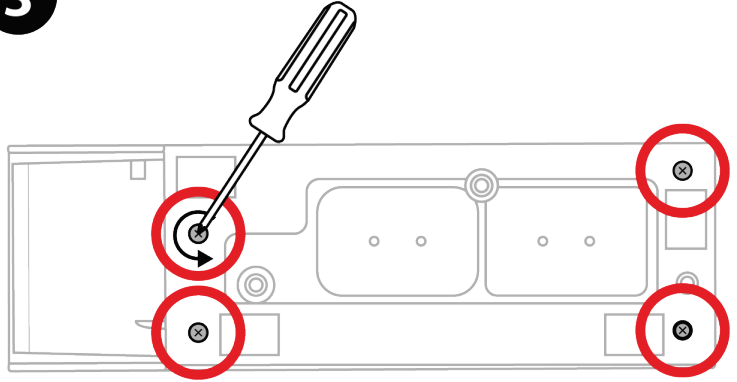


2

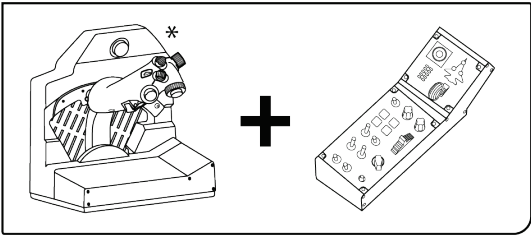
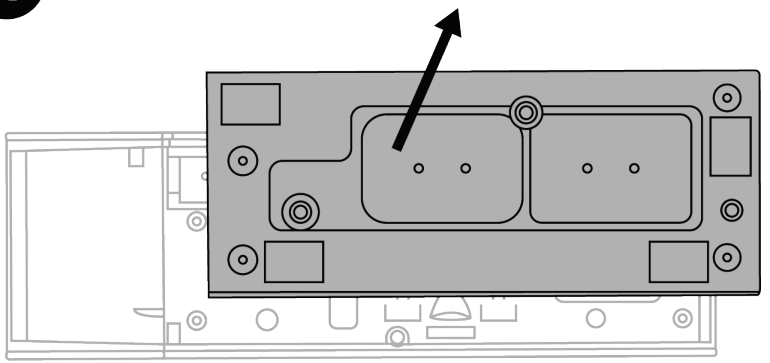




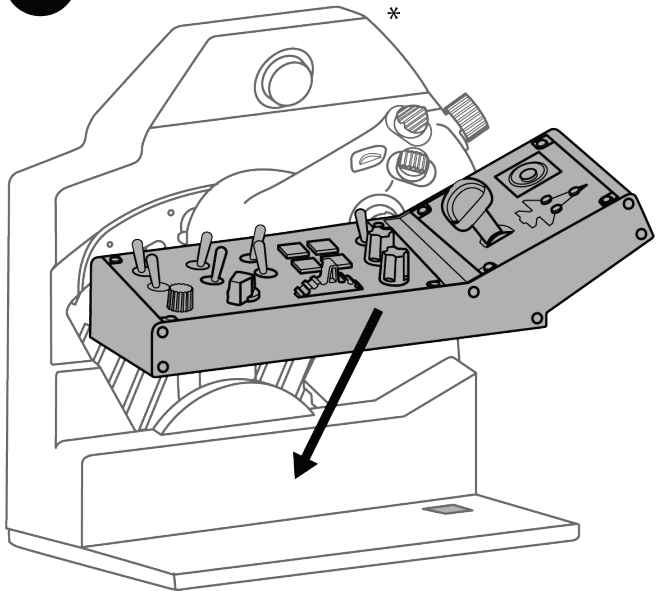
**3**



**4**

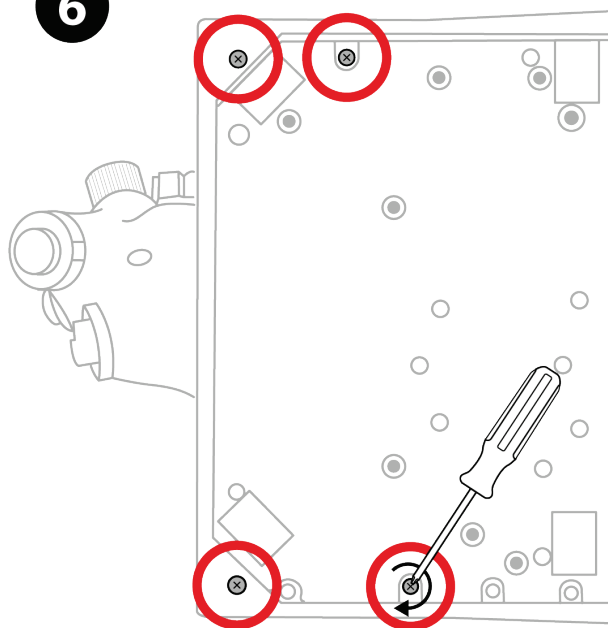


**5**

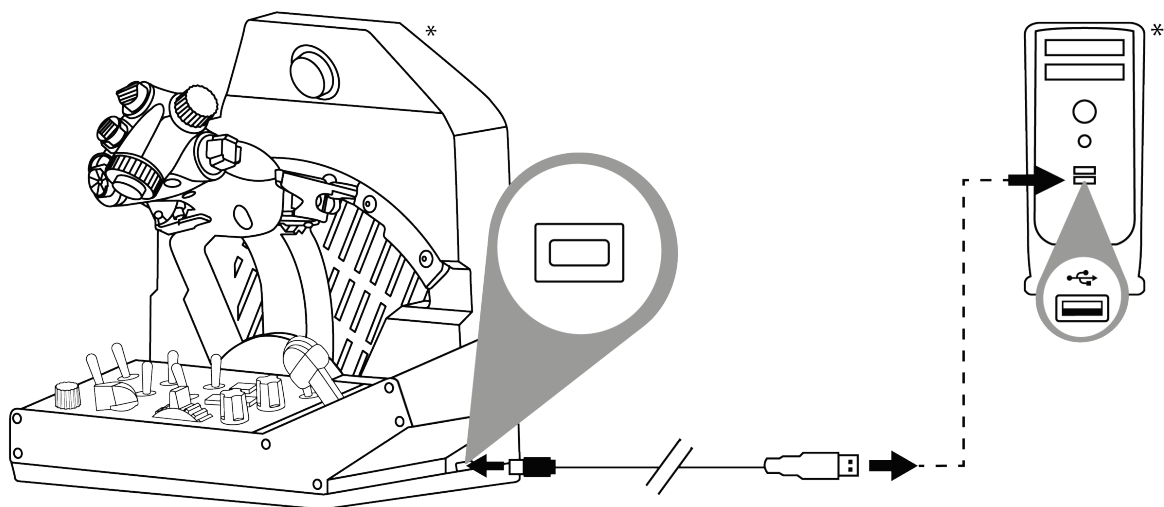




6



7



*\*Nie je súčasťou balenia*



## 6. Inštalácia na PC

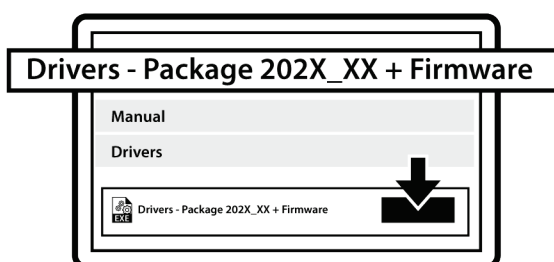
1



Prosím navštívte

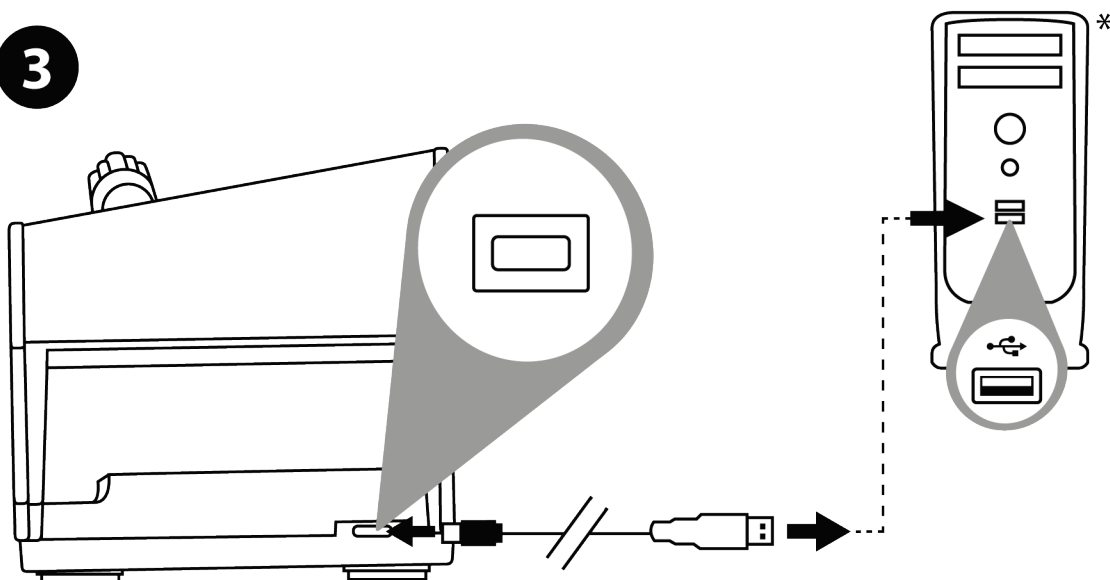
<https://support.thrustmaster.com/product/viper-panel/>.

2



Stiahnite a nainštalujte PC ovládač a jeho prispôsobené rozhranie pre Ovládací Panel Windows.

3



Po nainštalovaní PC ovládača pripojte USB konektor k jednému z USB portov vášho PC.

\* Nie je súčasťou balenia

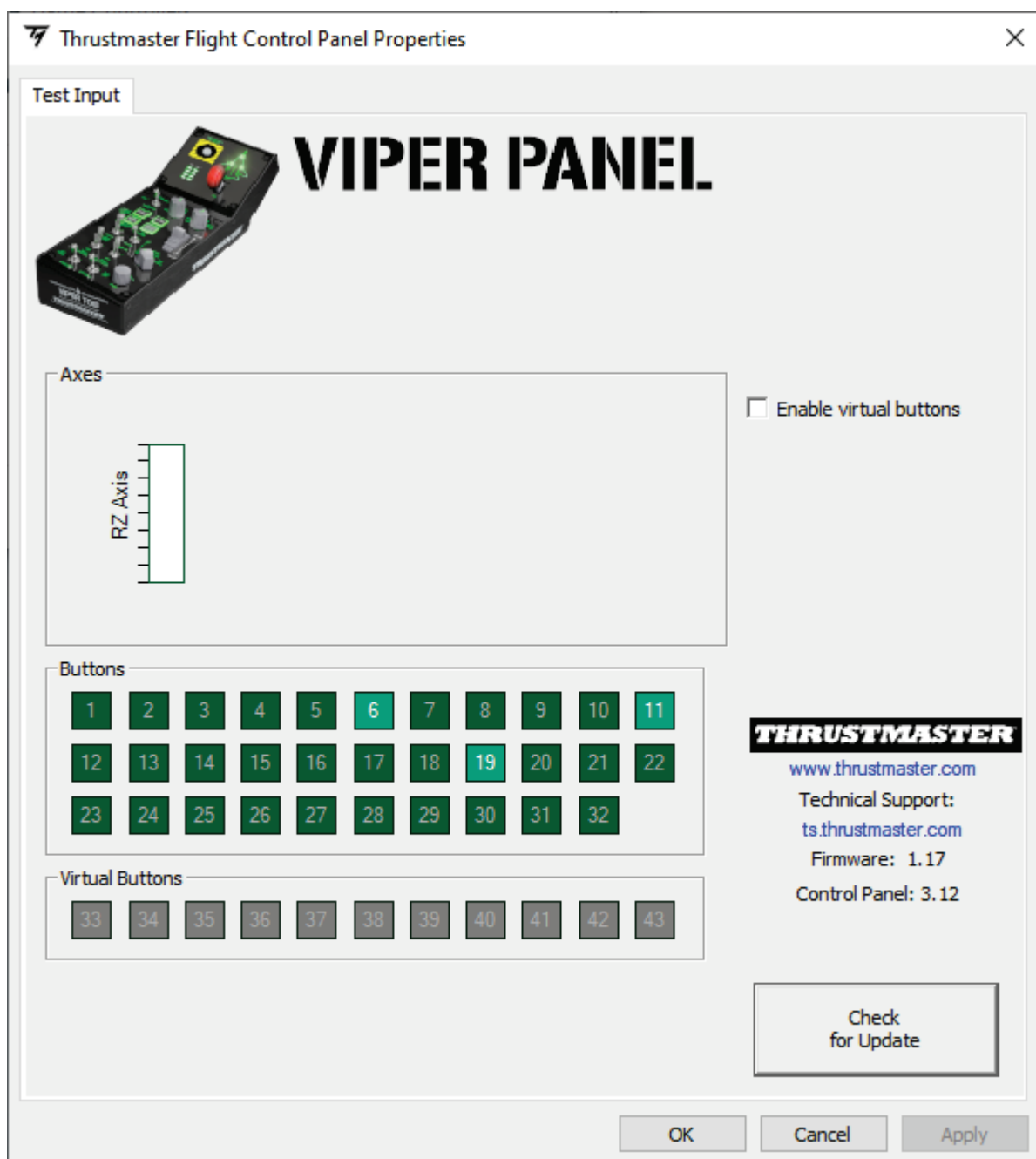




④ Na prístup k oknu Control Panel, vyberte **Štart / Všetky aplikácie/ Thrustmaster / Control Panel** alebo **Ovládací panel** (vo Windows 10).

Zobrazí sa dialógové okno **Herné ovládače**. Príslušenstvo sa zobrazí na obrazovke s názvom **VIPER Panel** a stavom **OK**.

⑤ V dialógovom okne **Herné ovládače** kliknite na **Vlastnosti**, aby ste otestovali a zobrazili všetky funkcie.



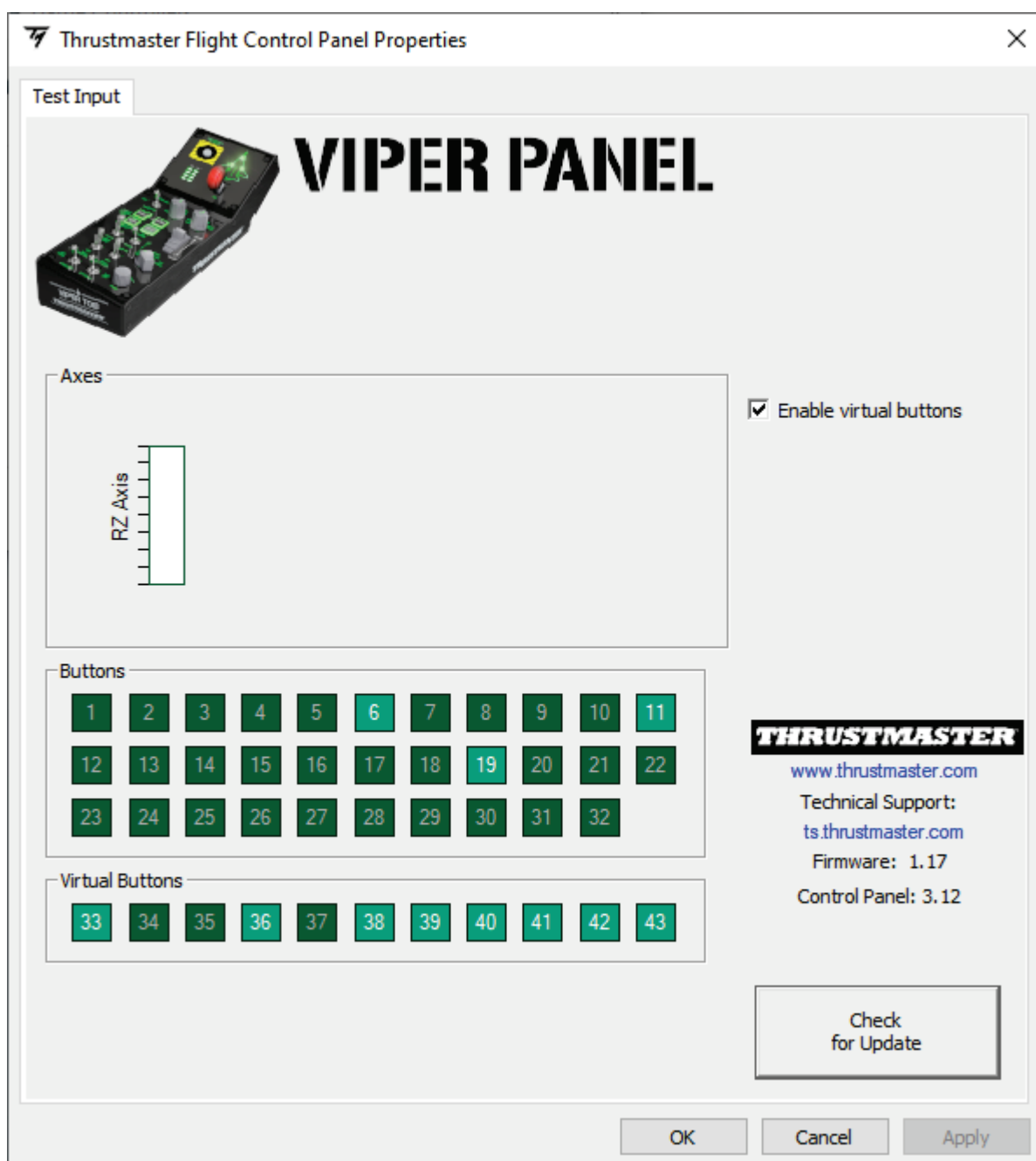


## Enable virtual buttons (Povoliť virtuálne tlačidlá):

Táto funkcia vám umožňuje povoliť alebo zakázať virtuálne tlačidlá na VIPER PANEL (tlačidlá 33 po 43).

Po výbere režimu, ktorý chcete použiť, kliknite na tlačidlo

**Apply** (Použiť).

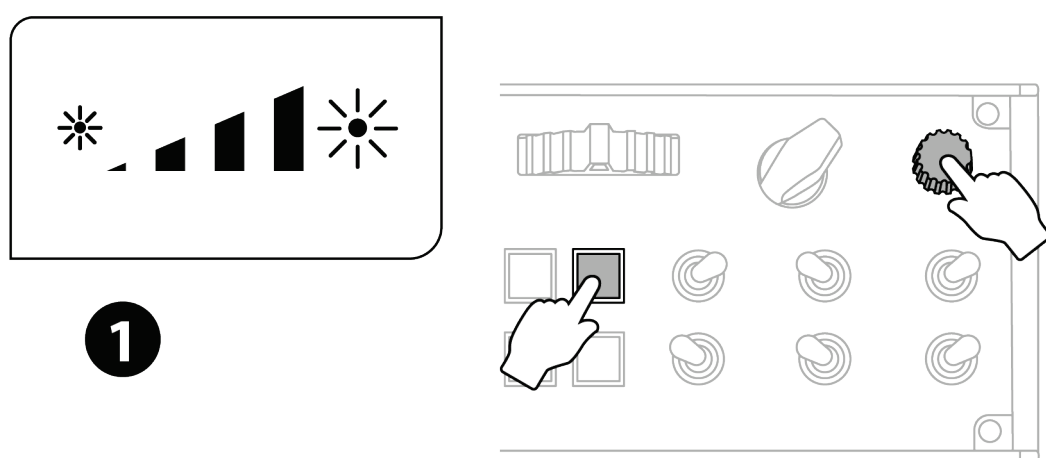


Virtuálne tlačidlá sú na VIPER PANEL predvolene vypnuté.

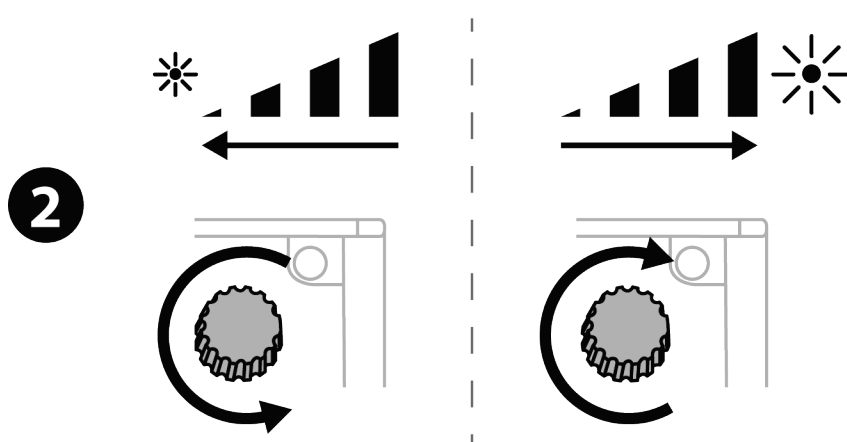


## 6. Podsvietenie VIPER PANEL

Intenzitu podsvietenia VIPER PANEL je možné nastaviť priamo cez ovládací panel alebo cez softvér T.A.R.G.E.T (Thrustmaster Advanced pRogramming Graphical EdiTor). K dispozícii je desať úrovní intenzity: od 1 (minimálna intenzita) do 10 (maximálna intenzita), pričom predvolená úroveň je nastavená na 5.



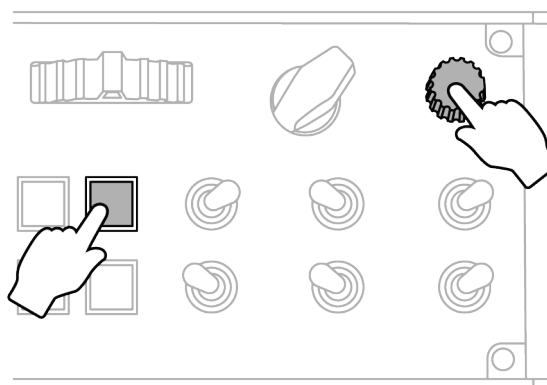
**1** Súčasne stlačte tlačidlá 16 a 23 na 2 sekundy, kým nezačne blikať tlačidlo 16.



**2** Nastavte intenzitu na preferovanú úroveň.



**3**



**3** Uložte svoje nastavenie opätovným súčasným stlačením tlačidiel 16 a 23 na 2 sekundy. Tlačidlo 16 prestane blikať.



## *Ovládanie programovateľných LED svetiel*

Ovládanie 10 programovateľných LED svetiel ovládacieho panela sa vykonáva priamo pomocou softvéru **T.A.R.G.E.T (Thrustmaster Advanced pRogramming Graphical EdiTor)**.



## 5. Pokročilý programovací softvér

### T.A.R.G.E.T



Navštívte

<https://support.thrustmaster.com/product/viper-panel/>

V sekci **Software** (Softvér) si stiahnite a nainštalujte pokročilý programovací softvér T.A.R.G.E.T.



## *Hlavné vlastnosti T.A.R.G.E.T*

- Rôzne možné konfigurácie osí.
- Rôzne možné úrovne programovania: Basic, Advanced a Script.
- Použitie princípu Drag and Drop.
- Schopnosť kombinovať VIPER PANEL s rôznymi joystickmi Thrustmaster (VIPER TQS, HOTAS Cougar, HOTAS Warthog, T.16000M, MFD Cougar Pack, z ktorých všetky sú tiež kompatibilné s T.A.R.G.E.T), čo umožňuje ich rozpoznanie ako jedno USB zariadenie.
- Prístup k pokročilým profilom vytvoreným komunitou Thrustmaster.



## 7. Často kladené otázky a technická podpora

Máte otázky týkajúce sa VIPER PANEL alebo máte technické problémy? Ak áno, navštívte webovú stránku technickej podpory Thrustmaster:

<https://support.thrustmaster.com/product/viper-panel/>.





# **THRUSTMASTER®**

## **VIPER PANEL**

**PC-hez (Windows 10/11)**

### **Használati útmutató**



A termék telepítése **előtt**, használata **előtt** és karbantartása **előtt** **figyelmesen olvassa** el a jelen útmutatóban található utasításokat. Feltétlenül tartsa be a biztonsági utasításokat. Az utasítások figyelmen kívül hagyása baleseteket és/vagy károkat okozhat. Őrizze meg ezt a használati útmutatót, hogy a jövőben hivatkozhatson az utasításokra.

# TARTALOMJEGYZÉK

1.	DOBOZ TARTALMA .....	5
2.	VIPER PANEL JELLEMZŐK .....	6
3.	GOMBOK ÉS TENGELYEK MEGFELELŐI .	8
4.	A VIPER PANEL SZERELÉSE VIPER TQS*-RE .....	10
5.	TELEPÍTÉS PC-RE.....	13
6.	VIPER PANEL HÁTTÉRVILÁGÍTÁS.....	16
7.	T.A.R.G.E.T KORSZERŰ PROGRAMOZÁSI SZOFTVER.....	19
8.	GYIK ÉS TECHNIKAI TÁMOGATÁS .....	21



Pörgesd fel a motorokat és repülj a veszélyzónába az amerikai légierő VIPER-jének - a világ legszélesebb körben használt modern vadászrepülőgépeének ikonikus vezérlőpaneljével! Emeld a pilótafülkét a következő szintre a teljes körű vezérléssel rendelkező VIPER PANEL-el — melyet egymagában is használhatsz, vagy a VIPER TQS\* kiegészítőjeként.

Ez az útmutató segít a VIPER PANEL telepítésében és a legjobb feltételek melletti használatában. Felszállás előtt, olvassa el figyelmesen az összes utasítást és figyelmeztetést: így tud a termék használata maximális élményt nyújtani.



### **A firmware frissítése**

Ahhoz, hogy a VIPER PANEL megfelelően működjön a videójátékokban, frissítenie kell a firmware-t.

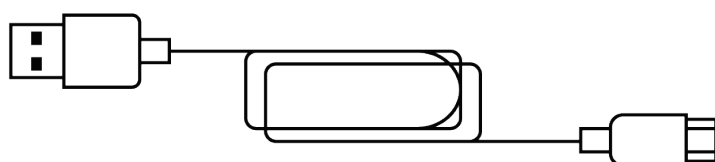
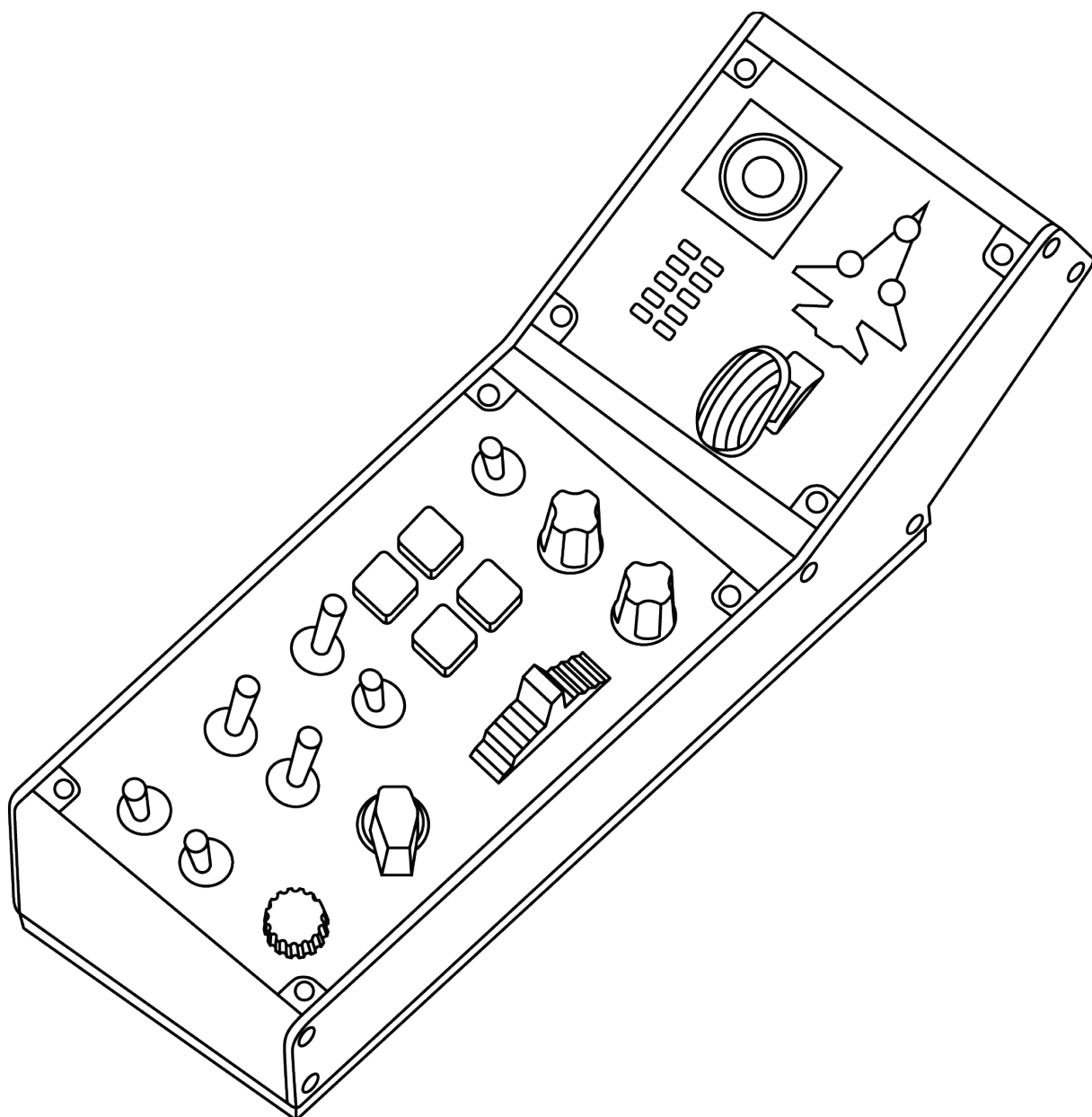
A frissítéshez látogasson el a

**<https://support.thrustmaster.com/product/viper-panel/>** weboldalra.

Válassza a **Firmware-t**, majd kövesse az utasításokat - beleértve a letöltési és telepítési eljárást is.

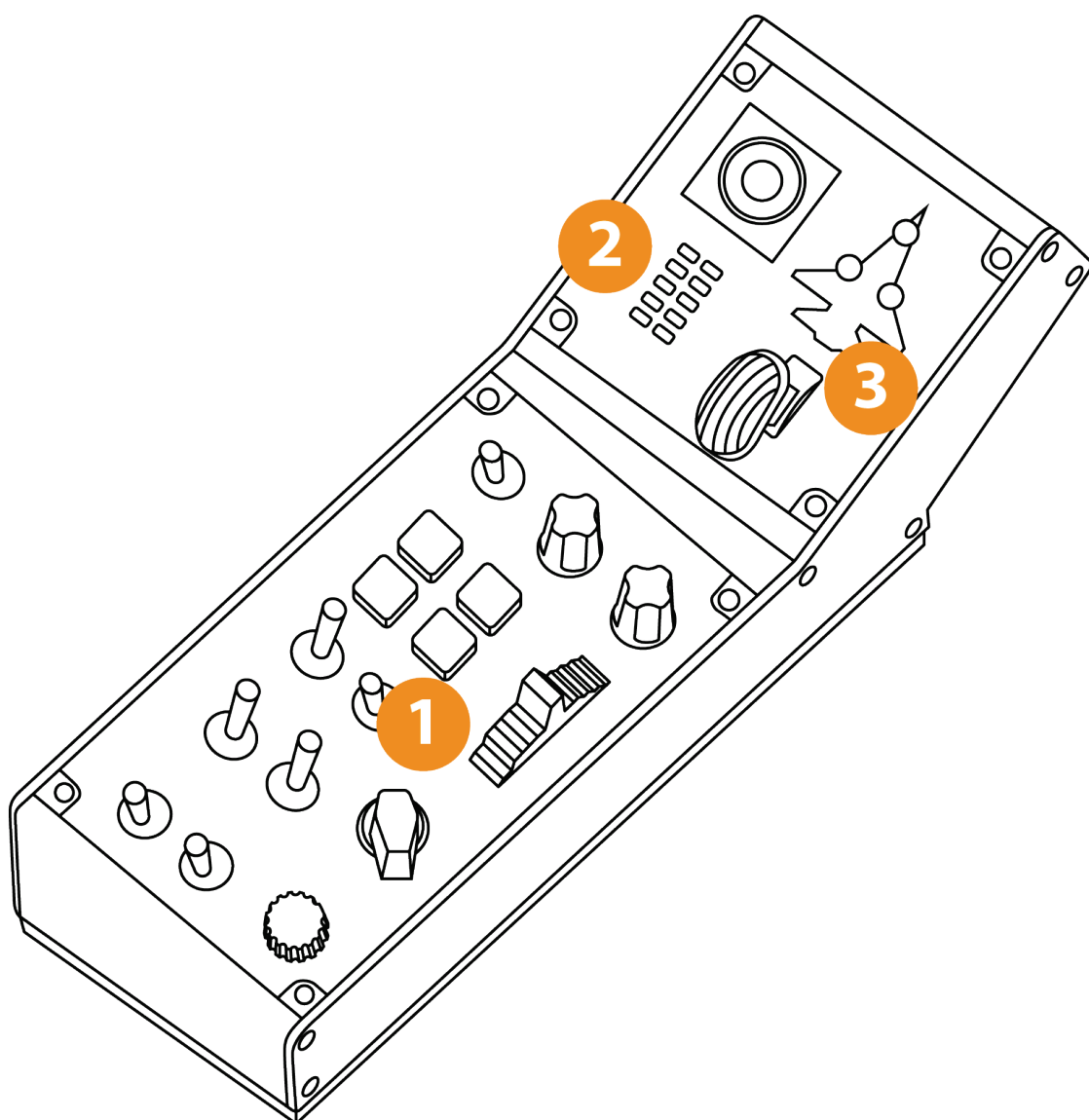


# 1. Doboz tartalma





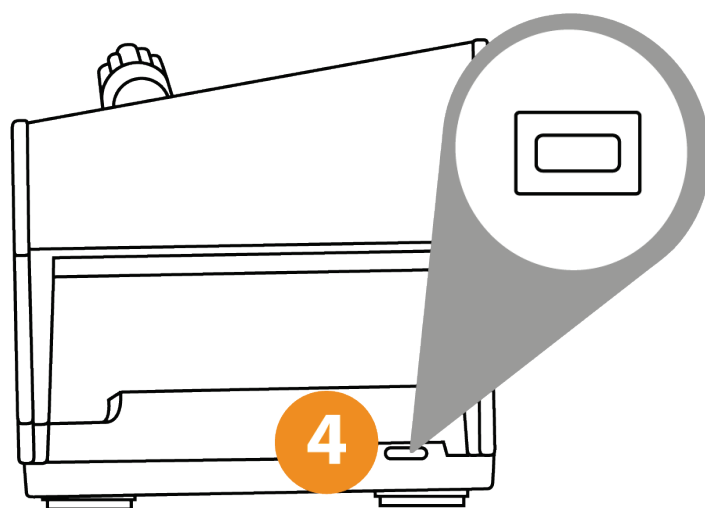
## 2. VIPER PANEL jellemzők



**1. Háttérvilágító VIPER PANEL**

**2. Programozható LED kijelző**

**3. Futómű vezérlőkar jelzőfényel**

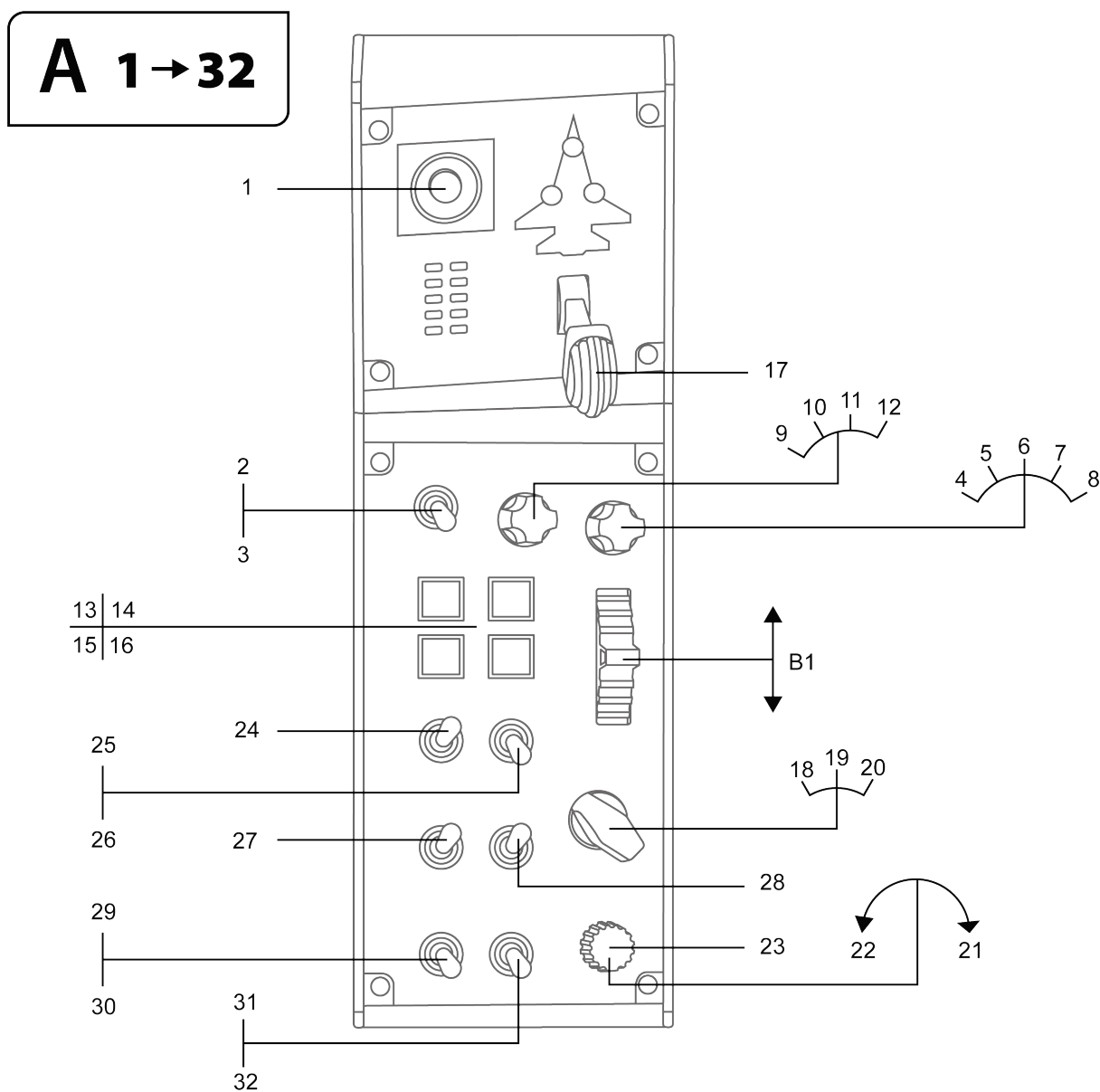


#### 4. USB csatlakozó (C típusú)



### 3. Gombok és tengelyek megfelelői

A 32 gomb és 1 tengely kiosztása A módban  
(virtuális gombok nélkül)

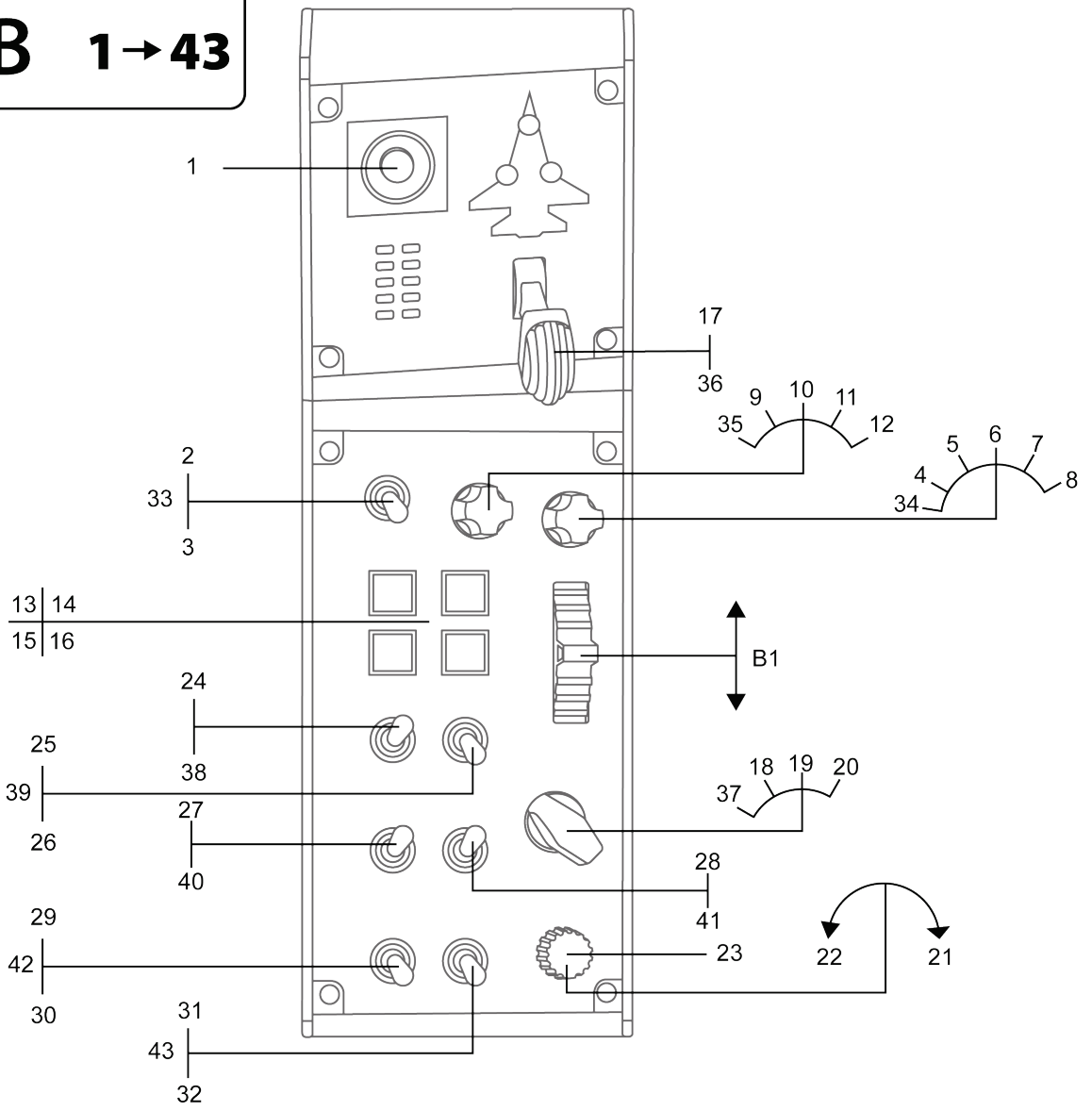






# B mód: virtuális gombokkal

**B 1 → 43**

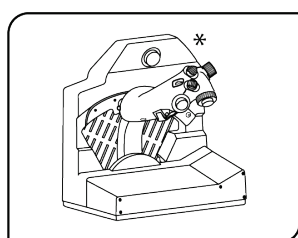




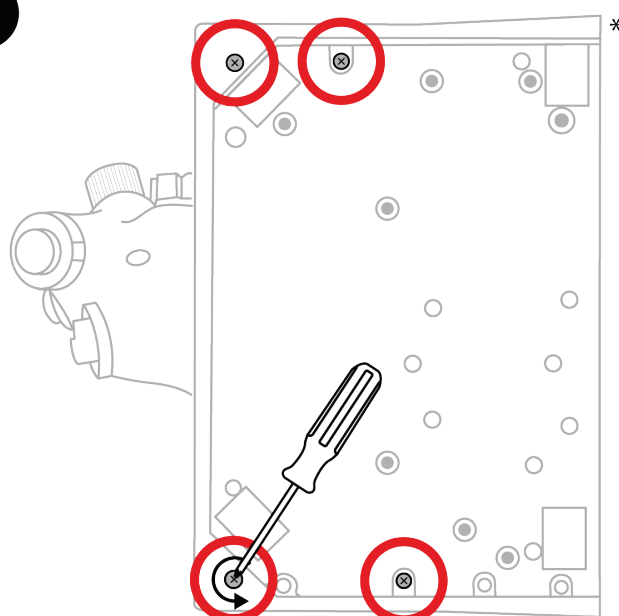
## 4. A VIPER PANEL szerelése VIPER TQS\*-re

A \*VIPER TQS megtalálható a VIPER TQS Mission Pack-ben. De, külön is megvásárolható.

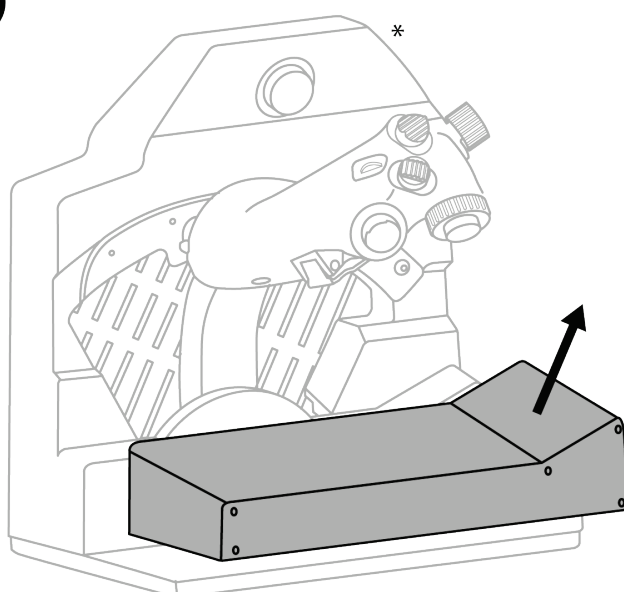
A VIPER PANEL egy olyan vezérlőpanel, amellyel kiegészítheti a repülési/harci képességeit összesen 43 gombbal és 1 tengellyel - ezek mindegyike a T.A.R.G.E.T szoftveren keresztül programozható. A VIPER PANEL a VIPER TQS kiegészítője.

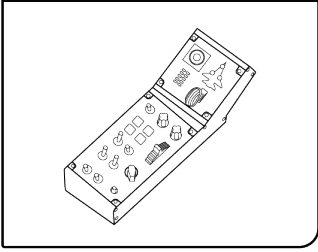


1

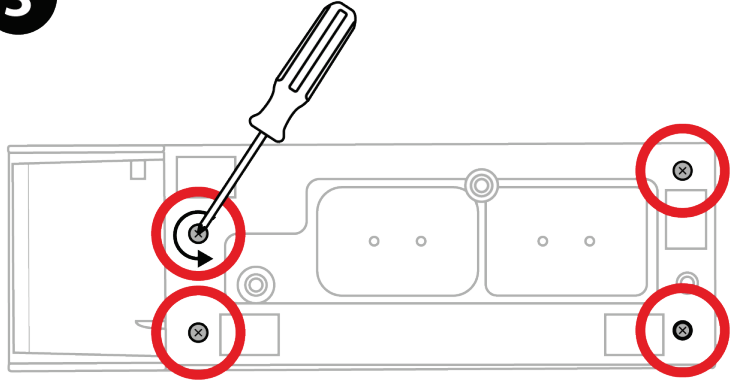


2

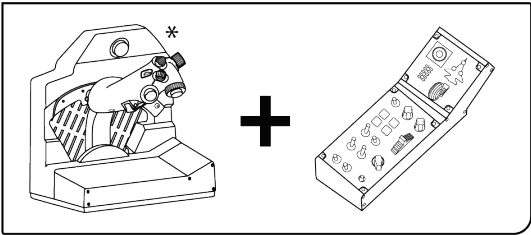
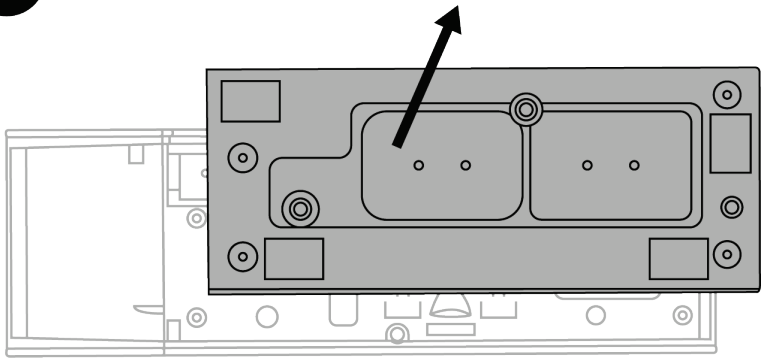




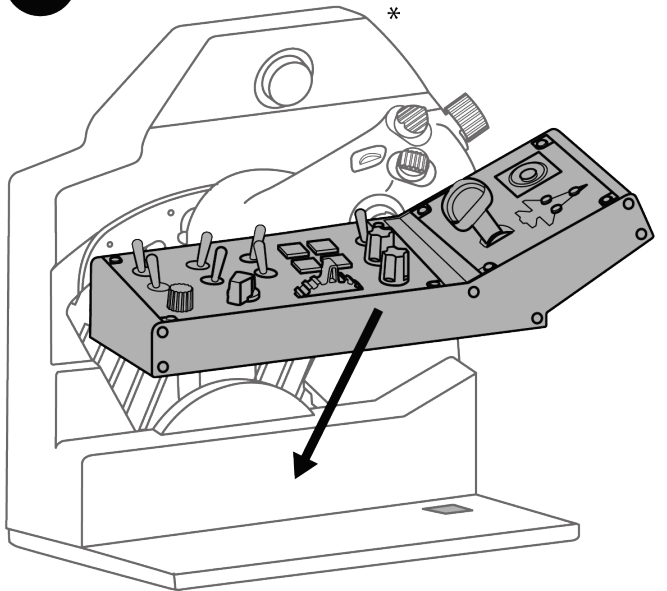
**3**



**4**

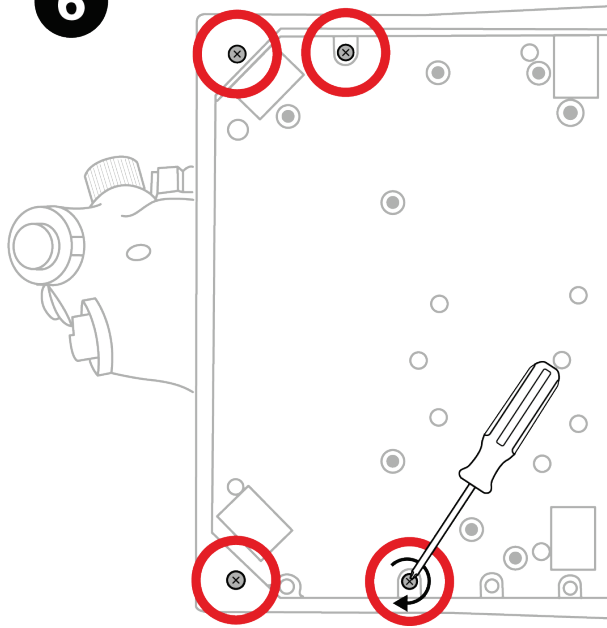


**5**

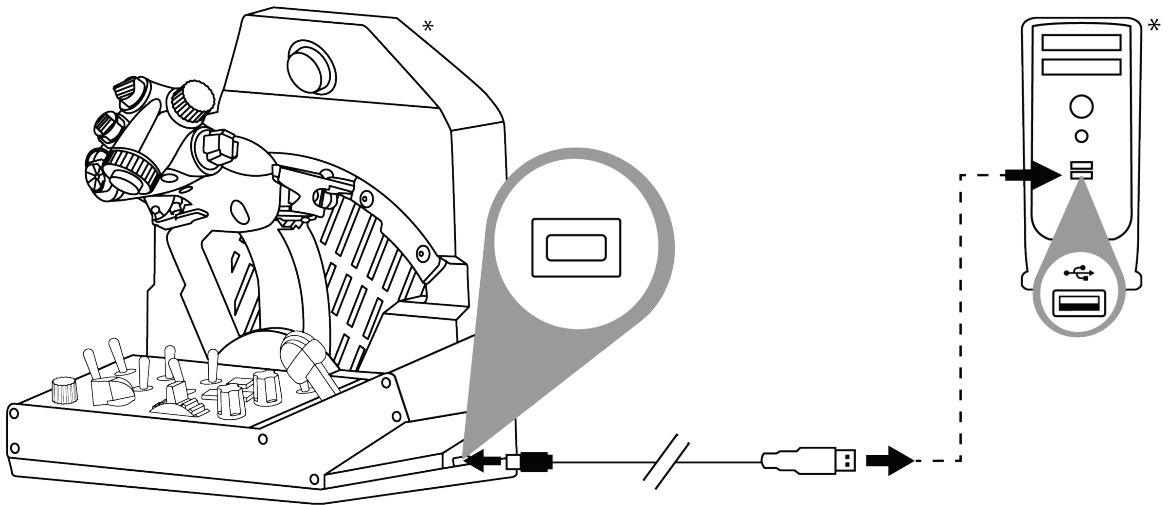




6



7



*\*Nem tartalmazza*



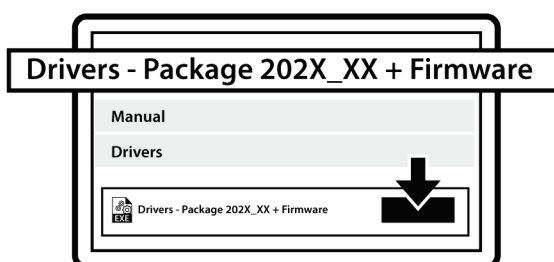
## 5. Telepítés PC-re

1



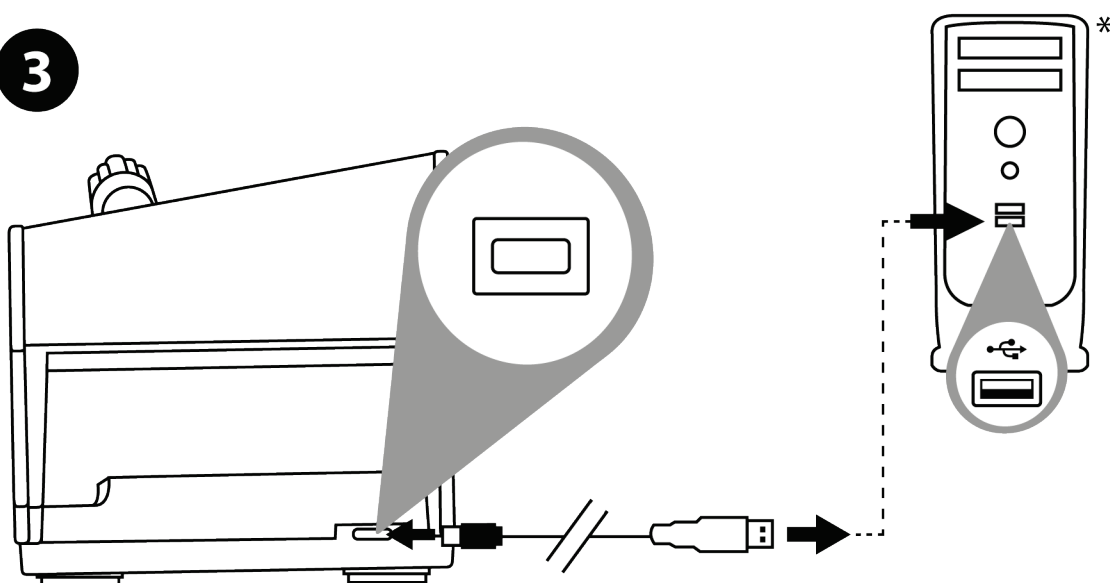
Látogasson el a <https://support.thrustmaster.com/product/viper-panel/> weboldalra.

2



Töltse le és telepítse a PC illesztőprogramot és annak testreszabott felületét a Windows Vezérlőpulthoz.

3



A PC illesztőprogram telepítése után csatlakoztassa az USB csatlakozót a számítógép egyik USB portjához.

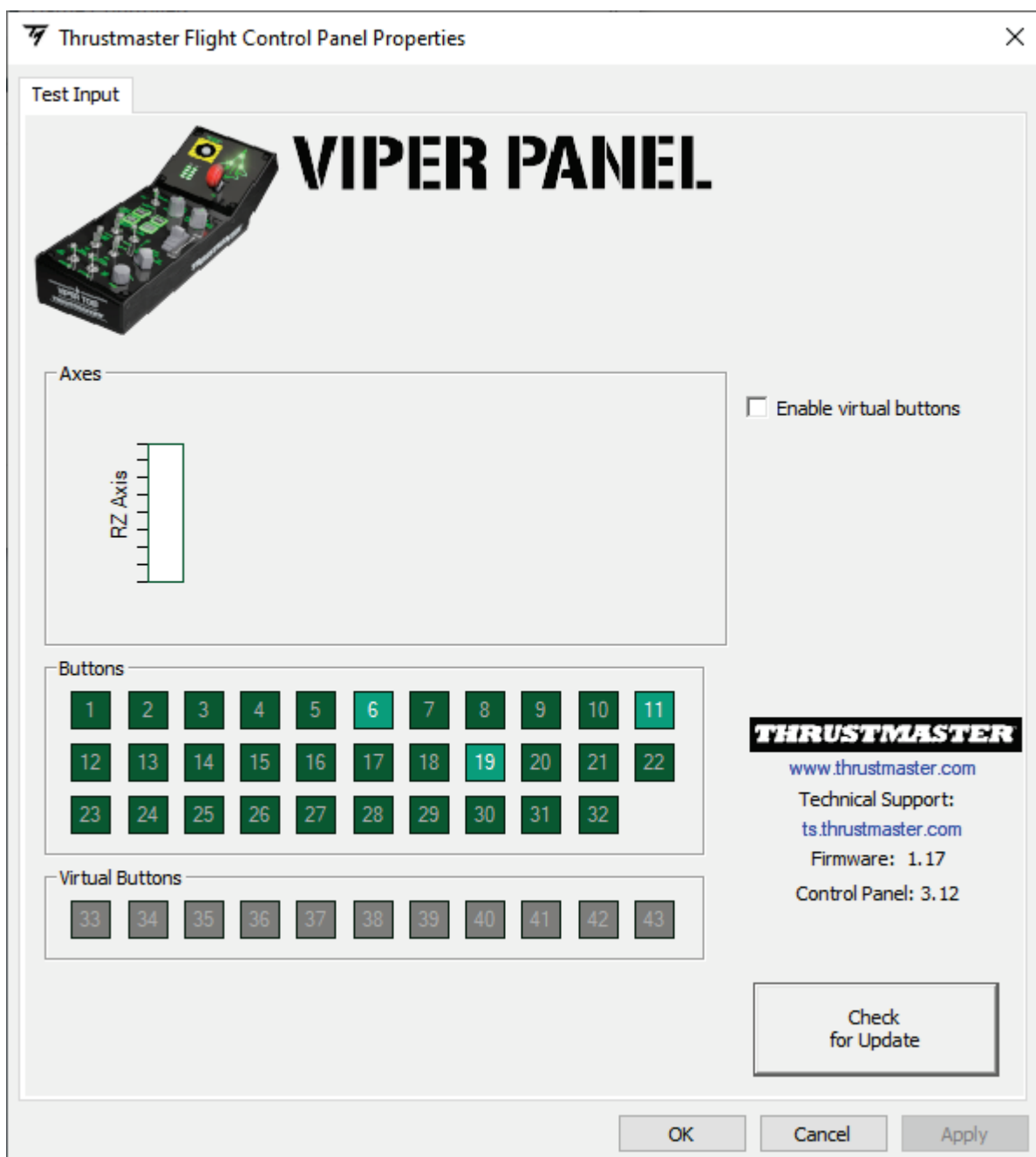
*\*Nem tartalmazza*



④ A Control Panel eléréséhez válassza a **Start / Minden alkalmazás / Thrustmaster / Control Panel-t** vagy **Vezérlőpult-ot** (Windows 10-ben).

Megjelenik a **Játékvezérlők** párbeszédpanel. A kiegészítő **VIPER PANEL** névvel és **OK** állapottal jelenik meg a képernyőn.

⑤ A **Játékvezérlők** párbeszédpanelben, kattintson a **Tulajdonságokra** az összes funkció teszteléséhez és megtekintéséhez.






## Enable virtual buttons (Virtuális gombok engedélyezése):

Ezzel a funkcióval engedélyezheti vagy letilthatja a virtuális gombokat a VIPER PANEL-en (33-43 gombok). Kattintson az **Apply** (Alkalmaz) gombra, miután kiválasztotta a használni kívánt módot.

Thrustmaster Flight Control Panel Properties

Test Input

 **VIPER PANEL**

Axes

RZ Axis

Enable virtual buttons

Buttons

1	2	3	4	5	6	7	8	9	10	11
12	13	14	15	16	17	18	19	20	21	22
23	24	25	26	27	28	29	30	31	32	

Virtual Buttons

33	34	35	36	37	38	39	40	41	42	43
----	----	----	----	----	----	----	----	----	----	----

**THRUSTMASTER**

[www.thrustmaster.com](http://www.thrustmaster.com)  
Technical Support:  
[ts.thrustmaster.com](mailto:ts.thrustmaster.com)  
Firmware: 1.17  
Control Panel: 3.12

Check for Update

OK Cancel Apply

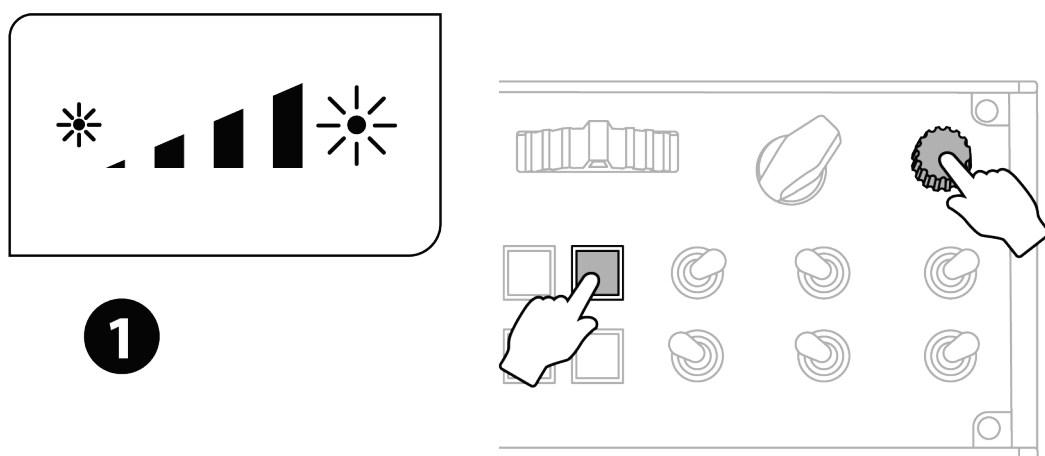


A virtuális gombok alapértelmezettként le vannak tiltva a VIPER PANEL-en.

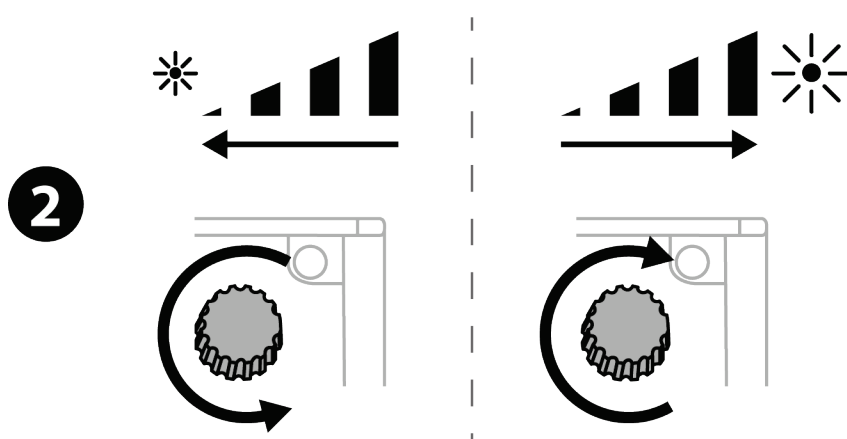


## 6. VIPER PANEL háttérvilágítás

A VIPER PANEL háttérvilágításának intenzitása közvetlenül a vezérlőpulton keresztül vagy a T.A.R.G.E.T (Thrustmaster Advanced pRogramming Graphical EdiTor) szoftveren keresztül állítható. Tíz intenzitási szint áll rendelkezésre: 1-től (minimális intenzitás) 10-ig (maximális intenzitás), az alapértelmezett szint az 5-ös szintig.



**1** Egyszerre nyomja le a 16-os és 23-as gombokat 2 másodpercig, ameddig a 16-os gomb villog.

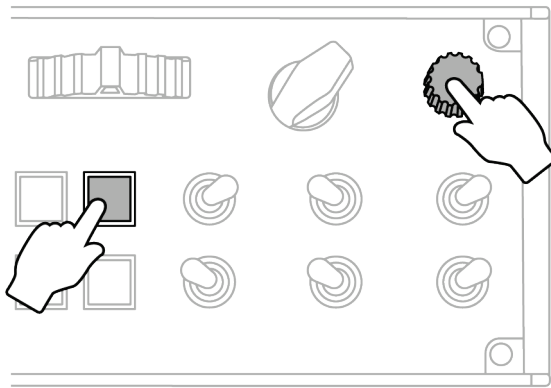


**2** Állítsa be az intenzitást a kívánt szintre.





**3**



**3** Mentse el a beállítást a 16-os és 23-as gombok ismételt, 2 másodpercig tartó egyidejű megnyomásával. A 16-os gomb megszűnik villogni.



## ***A programozható LED-ek kezelése***

A vezérlőpanel 10 programozható LED-jének kezelése közvetlenül a **T.A.R.G.E.T (Thrustmaster Advanced pRogramming Graphical EdiTor)** szoftveren keresztül történik.



## 7. T.A.R.G.E.T korszerű programozási szoftver



Látogasson el a

<https://support.thrustmaster.com/product/viper-panel/> weboldalra.

A **Software** (Szoftver) résznél, töltsse le és telepítse a T.A.R.G.E.T korszerű programozási szoftvert.



## *A T.A.R.G.E.T főbb jellemzői*

- A tengelyek különböző lehetséges konfigurációi.
- Különböző lehetséges programozási szintek: Basic, Advanced és Script.
- „Fogd meg és húzd, ahova kell” elv használata.
- Lehetőség a VIPER PANEL kombinálására a különböző Thrustmaster joystickokkal (VIPER TQS, HOTAS Cougar, HOTAS Warthog, T.16000M, MFD Cougar Pack, amelyek mindegyike kompatibilis a T.A.R.G.E.T-el is), így egyetlen USB eszközként ismerhetők fel.
- Hozzáférés a Thrustmaster közösség által létrehozott haladó profilokhoz.



## 8. GYIK és technikai támogatás

Kérdése van a VIPER PANEL-el kapcsolatban, vagy technikai problémái vannak? Ha igen, látogasson el a Thrustmaster műszaki támogatási weboldalára:

<https://support.thrustmaster.com/product/viper-panel/>.



# **THRUSTMASTER®**

## **VIPER PANEL**

**למחשב (Windows 10/11)**


**מדריך למשתמש**



**יש לקרוא בתשומת לב את ההוראות שבמדריך זה לפני התקנת המוצר, לפני השימוש בו ולפני כל פעולת תחזוקה. יש להקפיד לפעול בהתאם להנחיות הבטיחות. אי הקפדה על הנחיות אלו עלולה לגרום תאונות ו/או נזק. יש לשמור את המדריך לשימוש חוזר בעתיד.**

## תוכן העניינים

1. **תוכן האריזה**.....5
2. **התכונות של VIPER PANEL** .....6
3. **מיפוי לחצנים וצירים**.....8
4. **התקנה של VIPER PANEL ב-VIPER TQS\***...10
5. **התקנה במחשב**.....13
6. **תאורה אחורית של VIPER PANEL** .....16
7. **תוכנת T.A.R.G.E.T לתכנות מתקדם**.....19
8. **שאלות נפוצות ותמיכה טכנית**.....21



לחמם מנועים ולטוס לאזור הסכנה, עם לוח הבקרה האיכוני של ה-VIPER מחיל האוויר האמריקני - מטוס הקרב המודרני הנפוץ ביותר בעולם!

לקחת את תא הטייס לרמה הבאה עם VIPER PANEL — שיכול לשמש בפני עצמו או כהשלמה ל-VIPER TQS\*, וכולל מערך מלא של הגאים.

מדריך זה יעזור להתקין את VIPER PANEL ולהשתמש בו בתנאים הטובים ביותר. לפני ההמראה, חשוב לקרוא היטב את כל ההוראות והאזהרות האלה: הן יעזרו ליהנות כמה שיותר מהמוצר.





### עדכון הקושחה

כדי לשמור על תפקוד תקין של VIPER PANEL במשחקי וידאו, חובה לעדכן את הקושחה שלו.

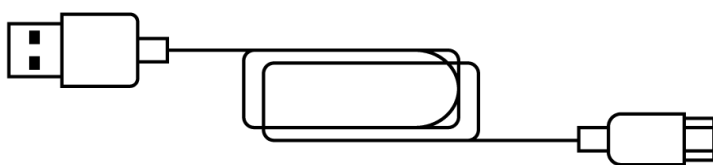
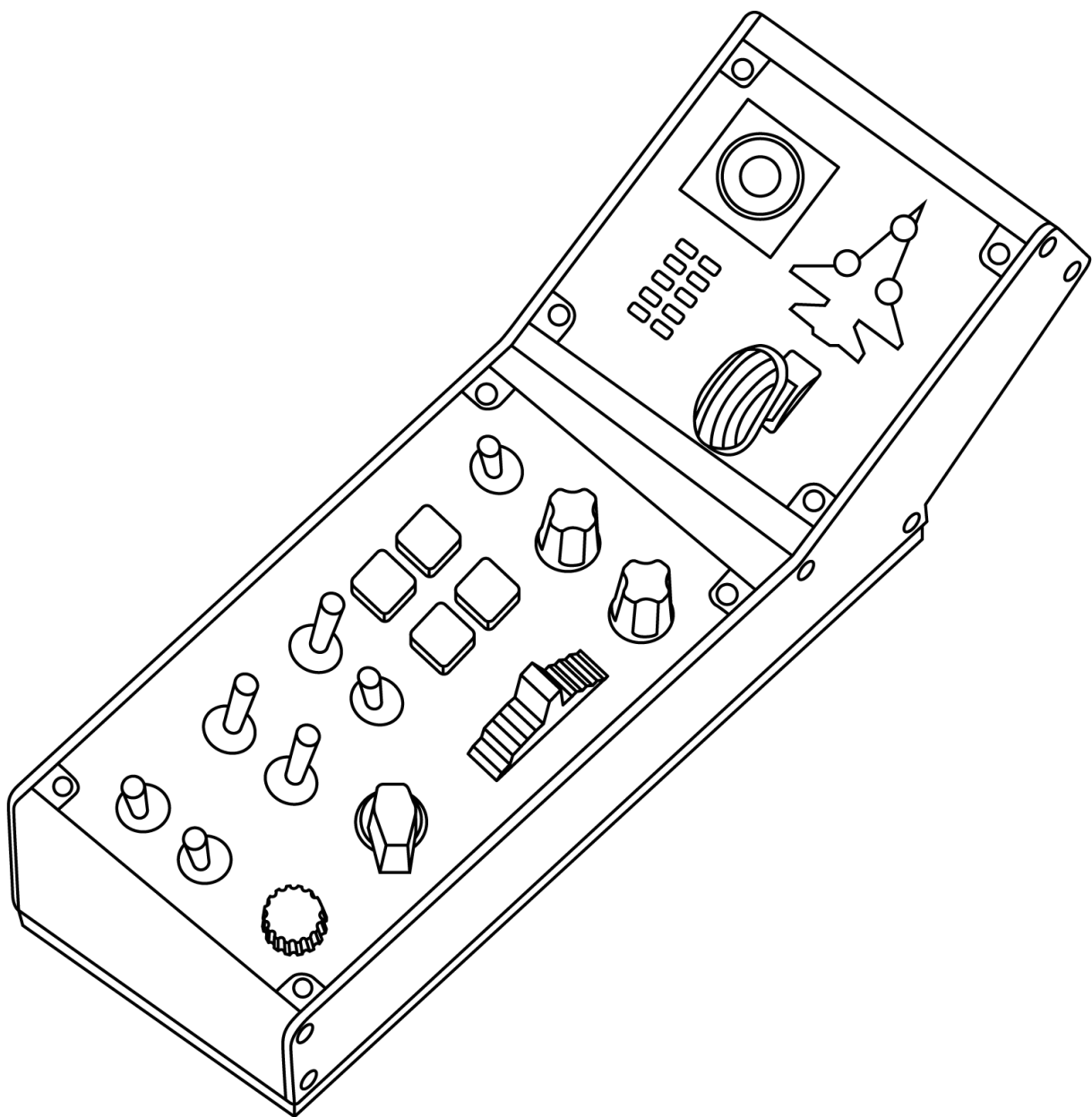
כדי לבצע את העדכון, נא לבקר באתר

<https://support.thrustmaster.com/product/viper-panel/>

יש לבחור באפשרות **Firmware** (קושחה) ולפעול בהתאם להוראות, כולל תהליך ההורדה וההתקנה.

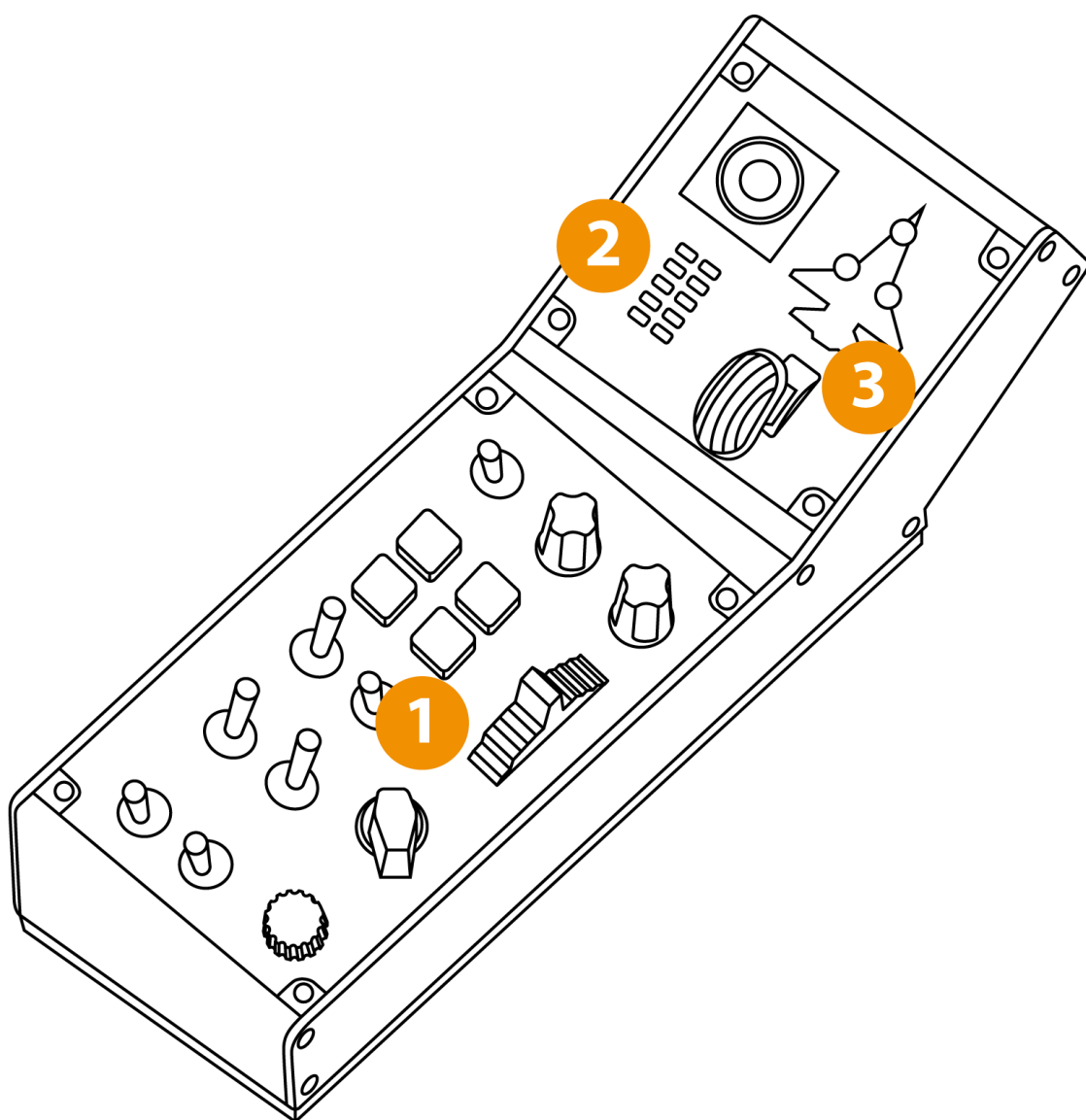


# 1. תוכן האריזה





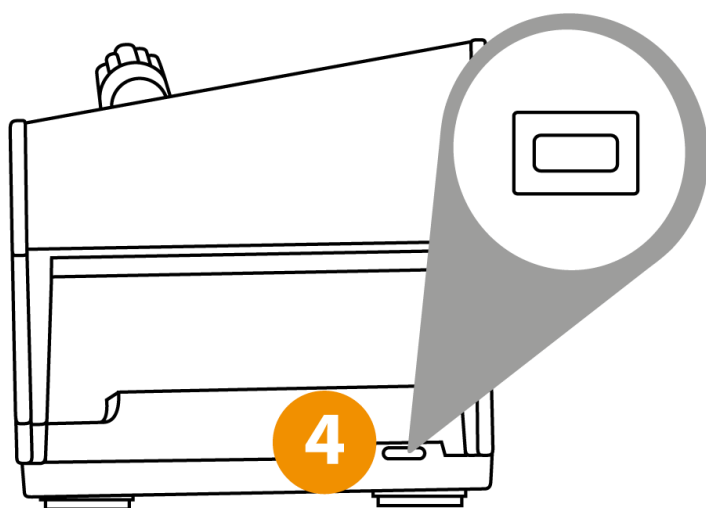
## 2. התכונות של VIPER PANEL



1. VIPER PANEL עם תאורה אחורית

2. תצוגת נוריות LED ניתנות לתכנות

3. כן נסע עם נורית חיווי

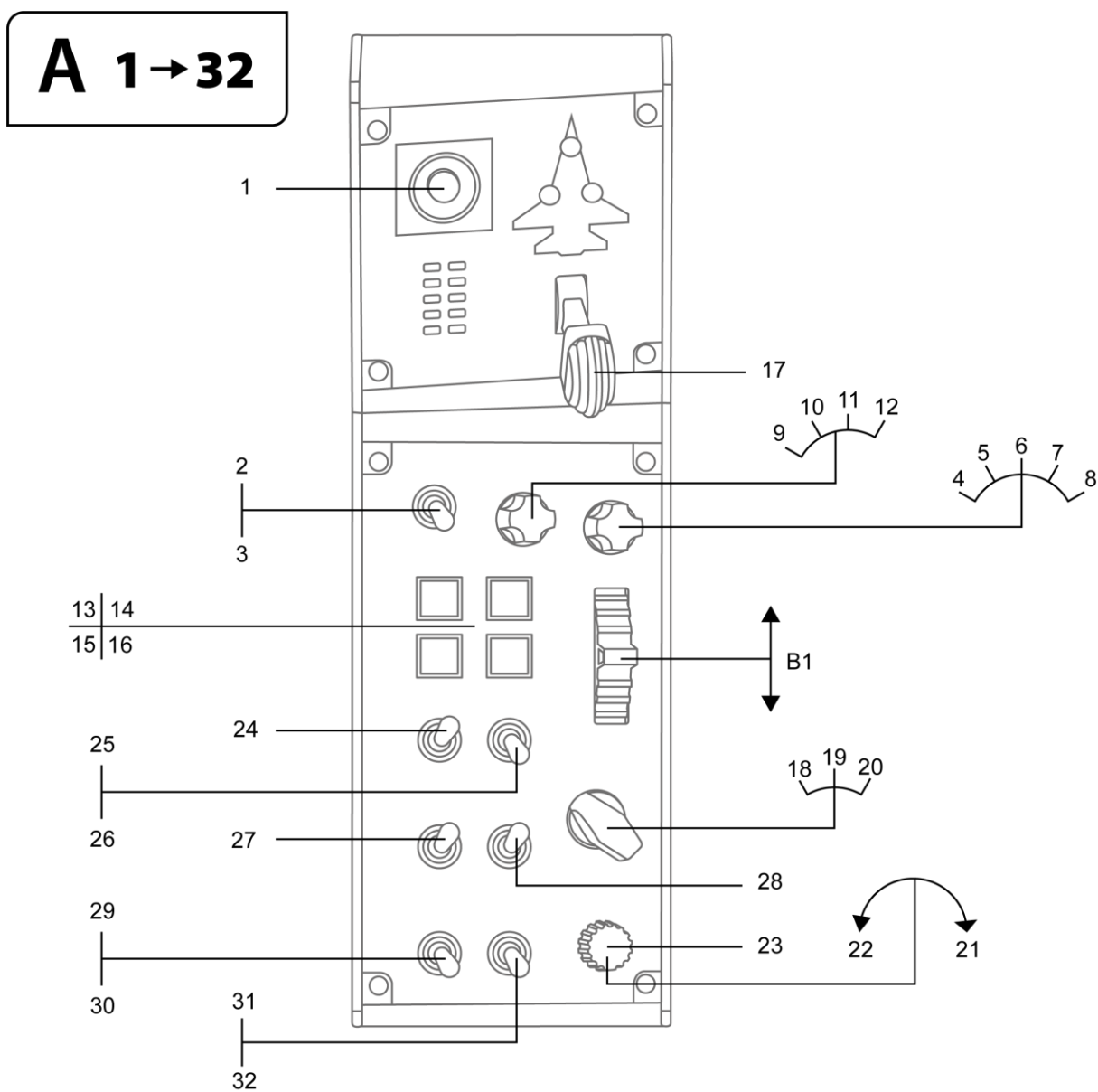


4. מחבר USB (סוג C)



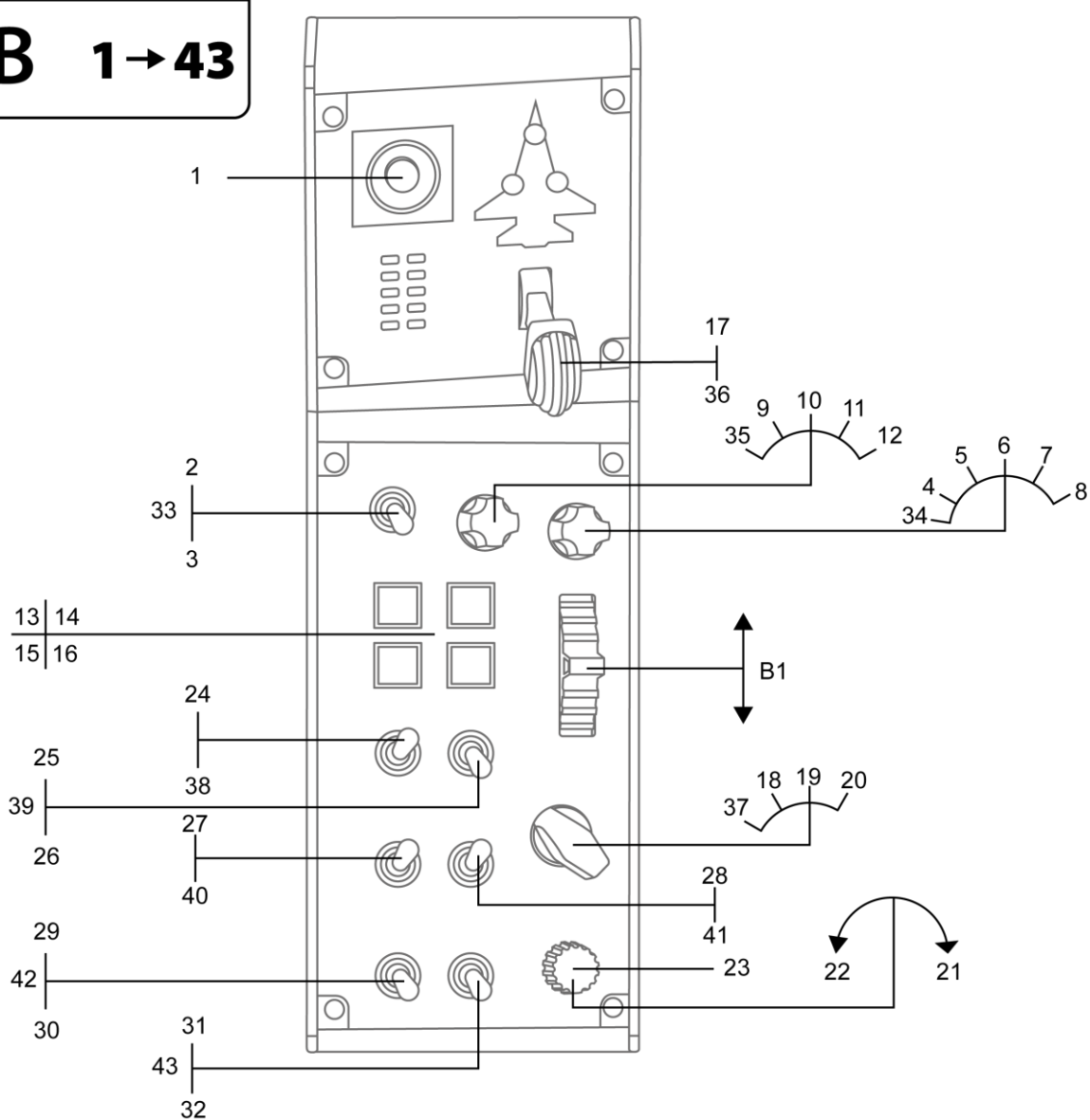
### 3. מיפוי לחצנים וצירים

מיפוי של 32 הלחצנים וציר אחד במצב A (ללא לחצנים וירטואליים)



# מצב B: עם לחצנים וירטואליים

**B 1 → 43**

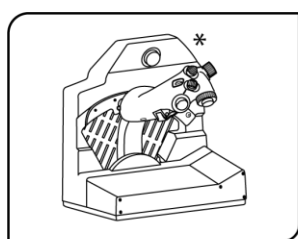




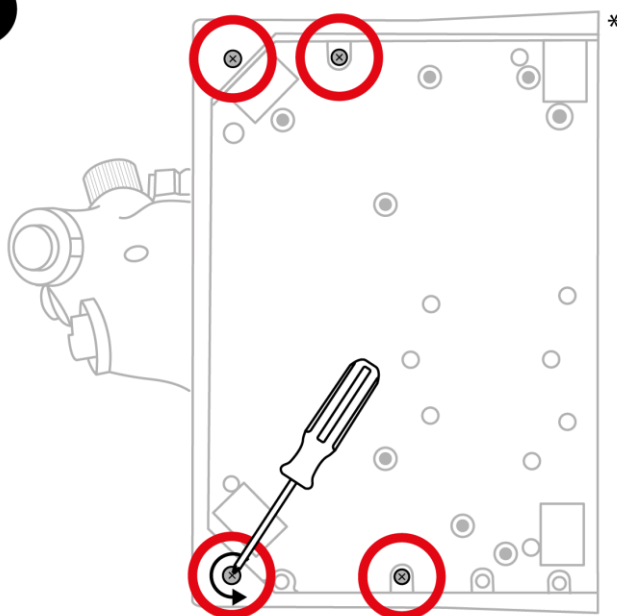
## 4. התקנה של VIPER PANEL ב-VIPER TQS\*

VIPER TQS\* כלול עם VIPER TQS Mission Pack. ניתן גם לרכוש  
בנפרד.

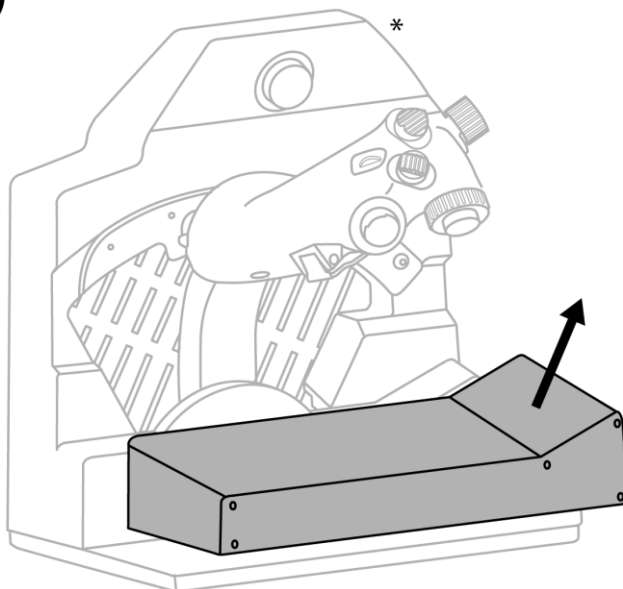
VIPER PANEL הוא לוח בקרה המאפשר להרחיב את יכולות  
הטיסה/הקרב עם 43 לחצנים בסך הכול וציר אחד - וכולם ניתנים  
לתכנות באמצעות תוכנת T.A.R.G.E.T. VIPER PANEL הוא מוצר  
משלים של VIPER TQS.

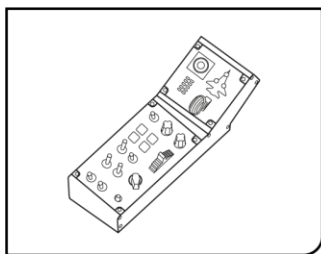


1

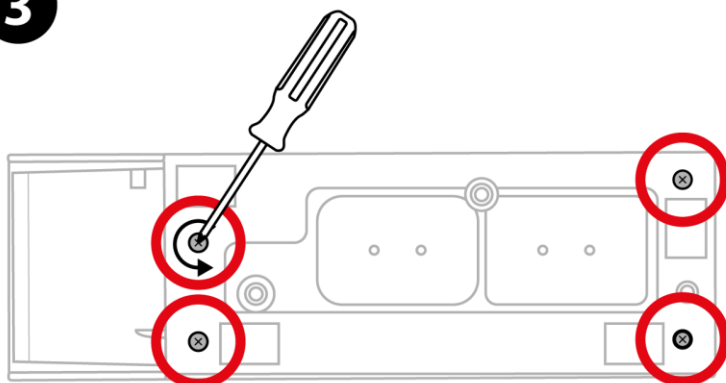


2

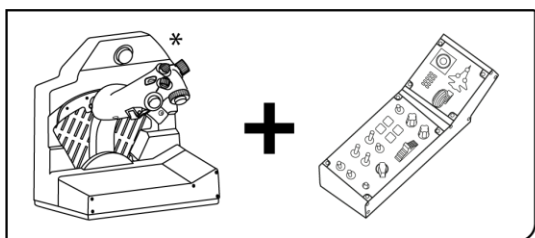
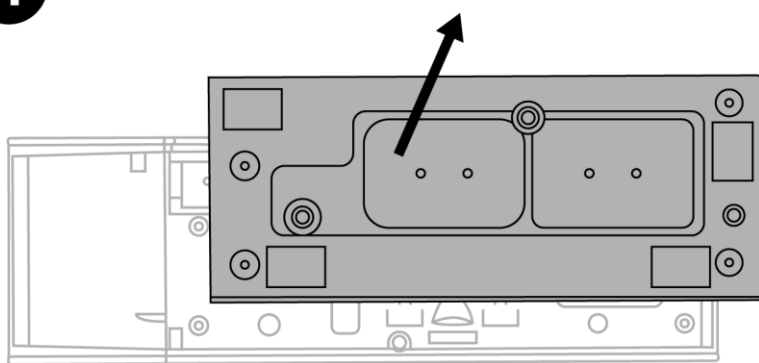




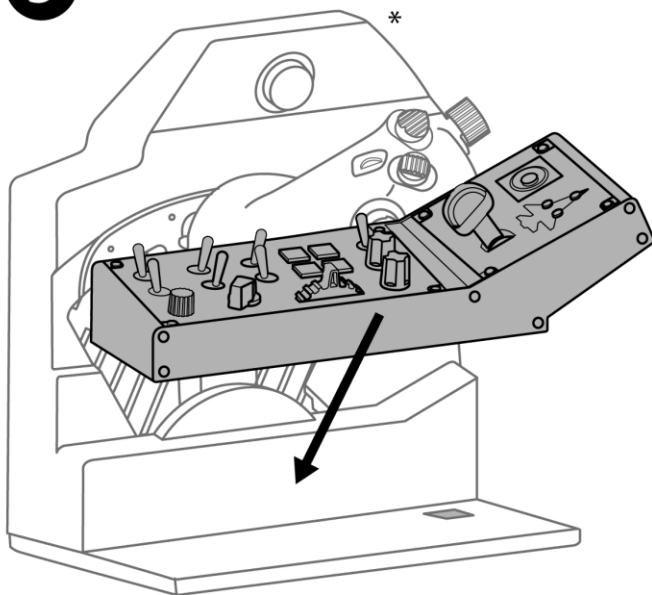
**3**



**4**



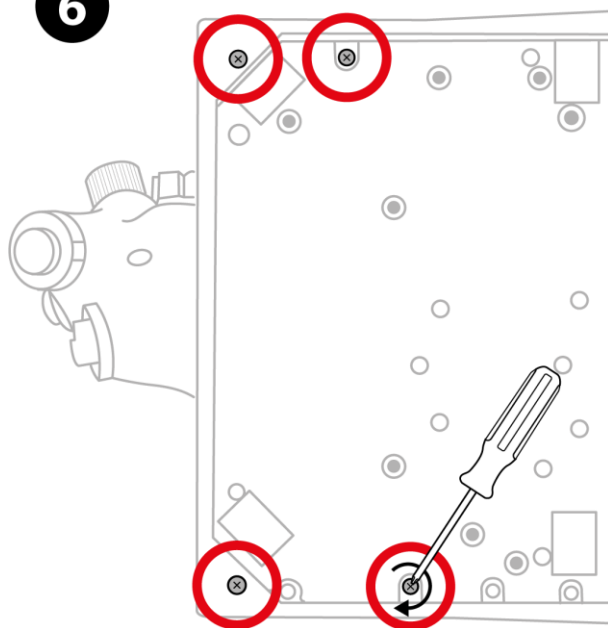
**5**



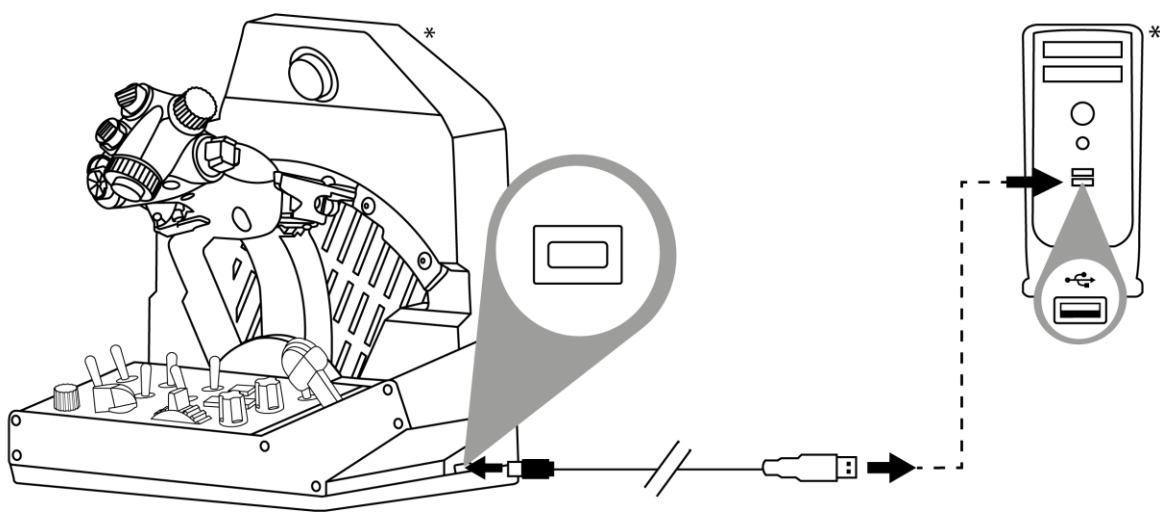




6



7



\*לא כלול



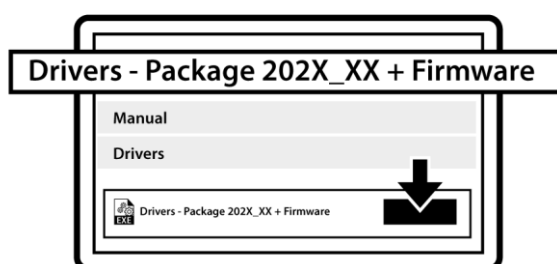
## 5. התקנה במחשב

1



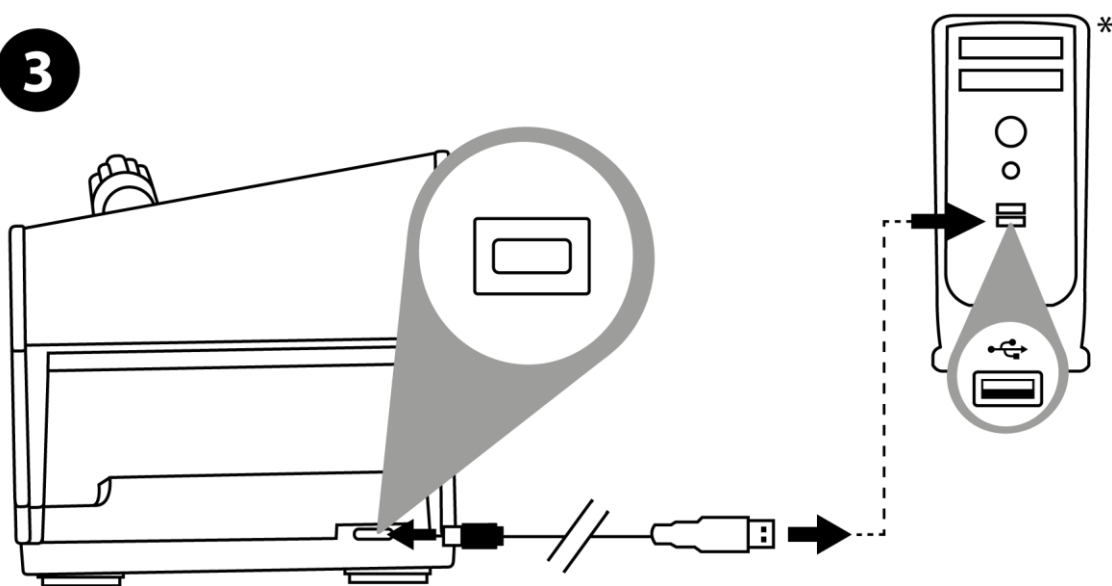
נא לבקר בכתובת  
<https://support.thrustmaster.com/product/viper-panel/>

2



יש להוריד ולהתקין את מנהל ההתקן ל-PC ואת הממשק המותאם ללוח הבקרה של Windows.

3



לאחר התקנה של מנהל ההתקן במחשב האישי, יש לחבר את מחבר ה-USB אל אחת מיציאות ה-USB של המחשב.

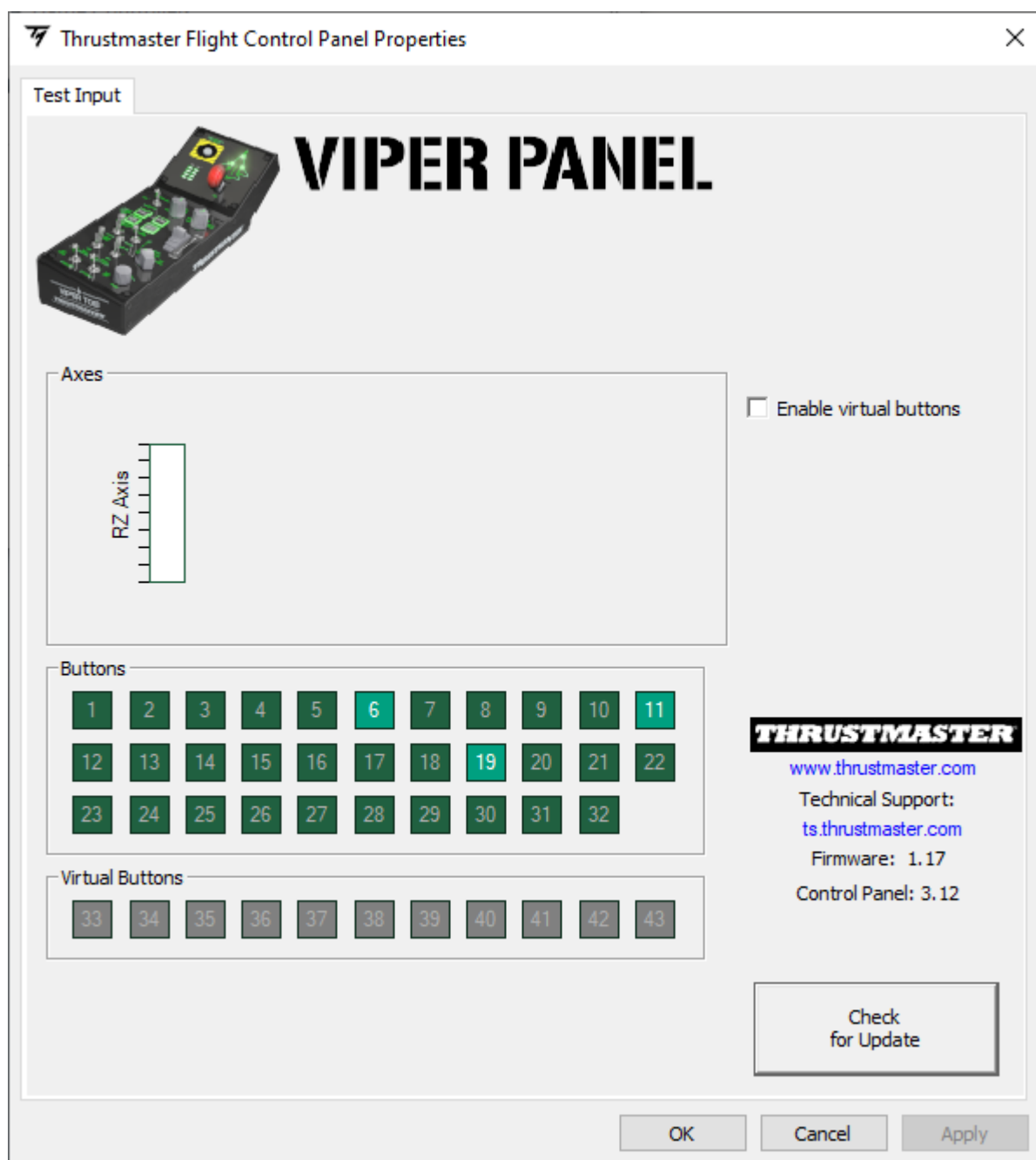
\*לא כלול



4 כדי לגשת אל Control Panel, יש לבחור באפשרות התחל/כל האפליקציות/Control Panel/Thrustmaster או באפשרות לוח הבקרה (ב-10 Windows).

תיבת הדו-שיח בקרי משחק תוצג. האביזר מופיע במסך עם השם Viper Panel והסטטוס OK.

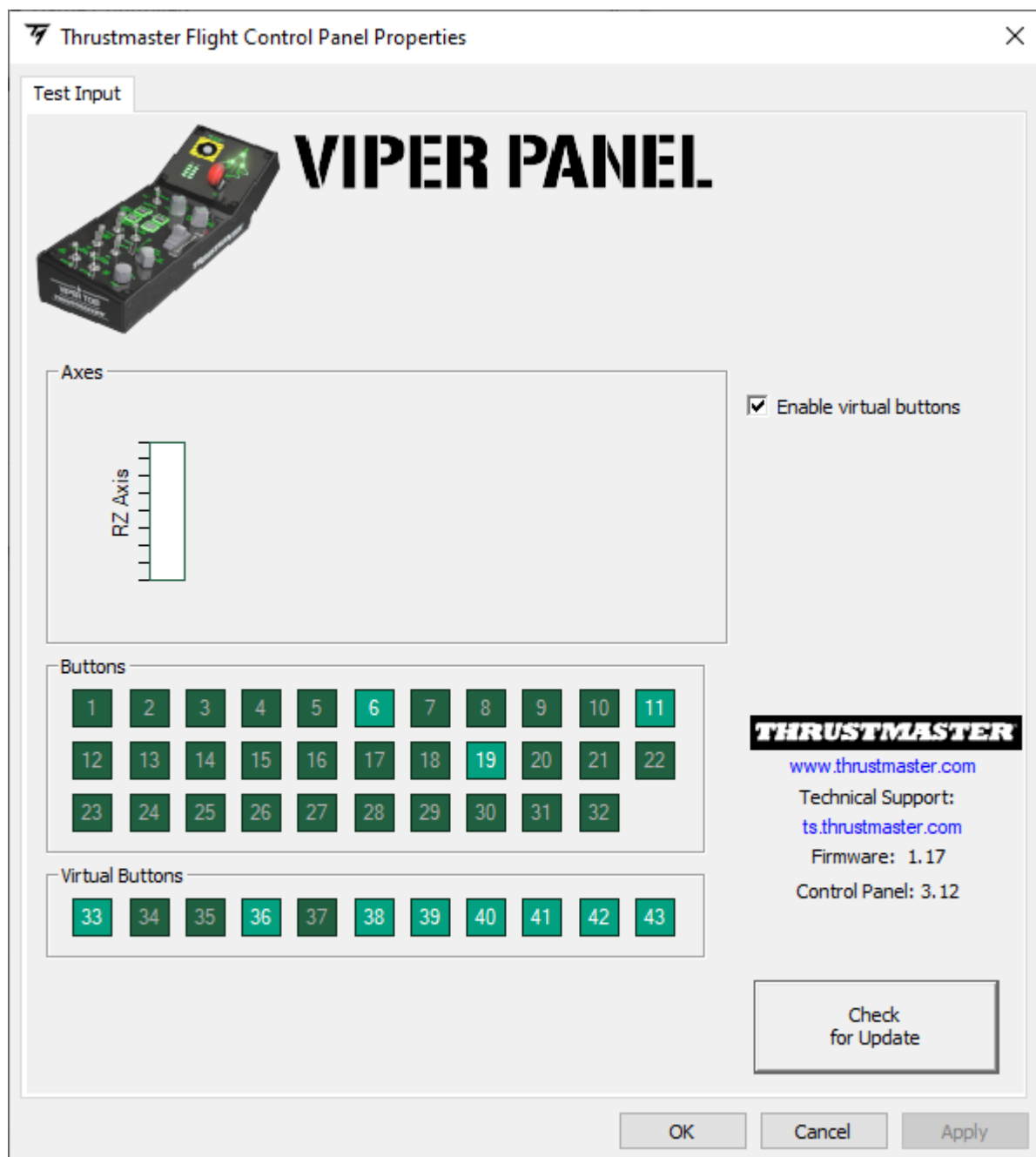
5 בתיבת הדו-שיח בקרי משחק, לחץ על מאפיינים כדי לבדוק ולהציג את כל התפקודים.





**Enable virtual buttons (הפעל לחצנים וירטואליים):**

הפונקציה מאפשרת להפעיל או להשבית את הלחצנים הווירטואליים ב-VIPER PANEL (הלחצנים 33 עד 43). לאחר בחירת המצב הרצוי, יש ללחוץ על **Apply** (החל).

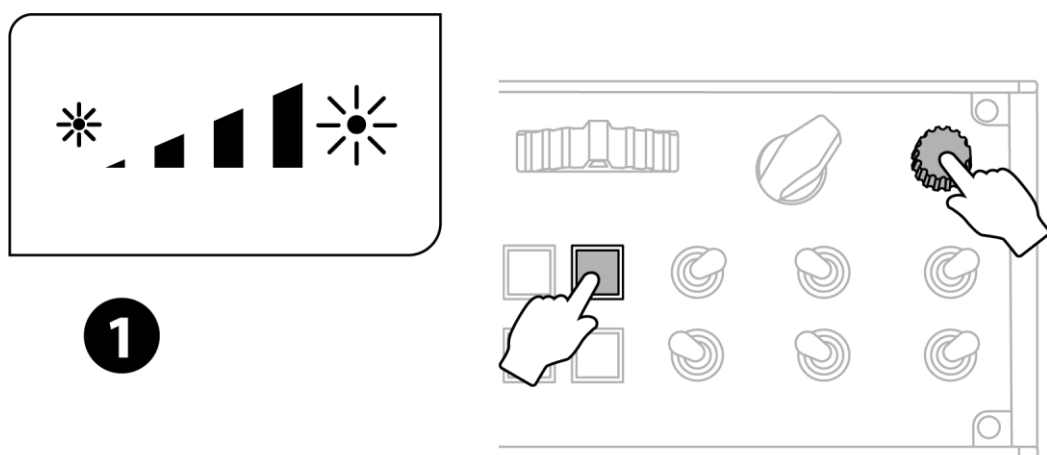


כבירת מחדל, הלחצנים הווירטואליים מושבתים ב- VIPER PANEL.

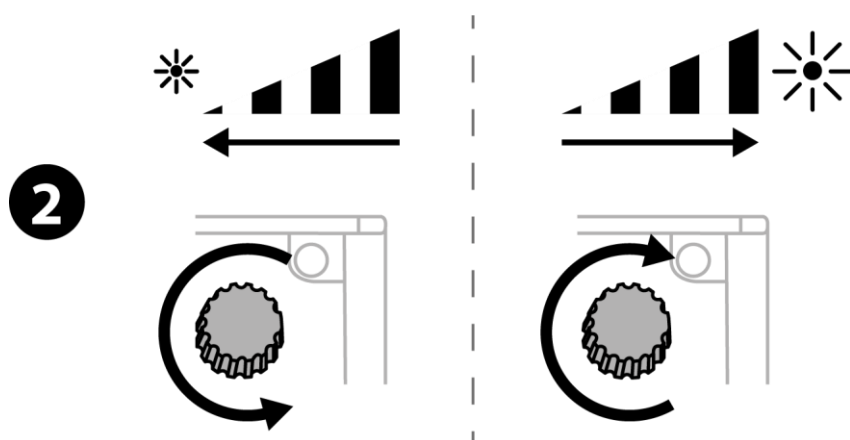


## 6. תאורה אחורית של VIPER PANEL

ניתן לכוונן את עוצמת התאורה האחורית של VIPER PANEL ישירות דרך לוח הבקרה, או באמצעות תוכנת T.A.R.G.E.T (Thrustmaster Advanced pRogramming Graphical EdiTor). יש עשר רמות עוצמה זמינות: מ-1 (מינימום עוצמה) עד 10 (מקסימום עוצמה), ורמת ברירת המחדל מוגדרת כ-5.



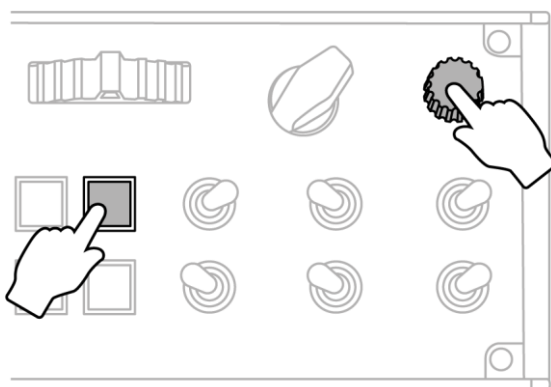
1 לחץ בו-זמנית על הלחצנים 16 ו-23 למשך שתי שניות, עד שהלחצן 16 יהבהב.



2 התאם את העוצמה לרמה המועדפת.



3



3 כדי לשמור את ההגדרה, יש ללחוץ שוב בו-זמנית על הלחצנים 16 ו-23 למשך שתי שניות. הלחצן 16 יפסיק להבהב.



## ניהול נוריות LED הניתנות לתכנות

הניהול של 10 נוריות LED הניתנות לתכנות מתבצע ישירות באמצעות תוכנת T.A.R.G.E.T ( Thrustmaster Advanced pRogramming Graphical EdiTor ).



## 7. תוכנת T.A.R.G.E.T לתכנות מתקדם



נא לבקר בכתובת

<https://support.thrustmaster.com/product/viper-panel/>

במקטע **Software** (תוכנה), יש להוריד ולהתקין את תוכנת T.A.R.G.E.T לתכנות מתקדם.





## תכונות עיקריות של T.A.R.G.E.T

- אפשרות להגדרות תצורה שונות של הצירים.
- אפשרות לרמות תכנות שונות: Basic (בסיסי), Advanced (מתקדם) ו-Script (סקריפט).
- שימוש בשיטת 'גרור ושחרר'.
- אפשרות לשלב את VIPER PANEL עם מגוון ג'ויסטיקים מבית Thrustmaster (VIPER TQS, HOTAS Cougar, HOTAS, Warthog, T.16000M, MFD Cougar Pack, וכולם תואמים גם ל-T.A.R.G.E.T), כדי לאפשר זיהוי שלהם במערכת בתור מכשיר USB יחיד.
- גישה לפרופילים מתקדמים שנוצרו על ידי קהילת Thrustmaster.



## 8. שאלות נפוצות ותמיכה טכנית

יש לך שאלות על VIPER PANEL, או שנתקלת בבעיות טכניות?  
אם כן, אפשר לבקר באתר התמיכה הטכנית של Thrustmaster:

<https://support.thrustmaster.com/product/viper-panel/>

