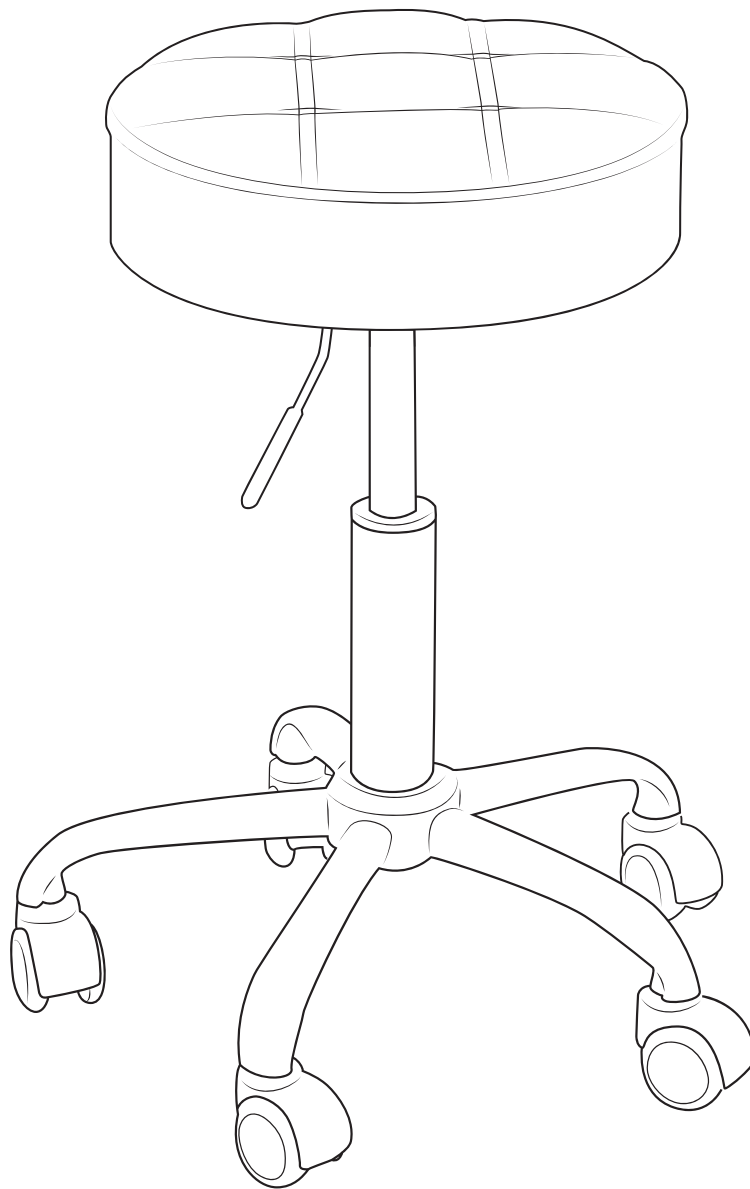


YB-830-3



General guidelines

- Take the time to thoroughly read the following instruction and utilize the product accordingly.
- Ensure you retain this manual and pass it along when transferring the product.
- Please be aware that this summary may not encompass every detail of all variations and deliberated steps. Feel free to reach out to us for additional information and assistance.

Notes

- The maximum static load capacity is 150 kg (330 lbs), this must not be exceeded.
- Prior to assembly, carefully inspect the components for any damage and strictly follow the provided instructions. Incorrect assembly or damaged components pose a risk of injury.
- When assembling the saddle stool ensure the screws are inserted into the right holes and gradually tighten them.
- Under no circumstances should you use the product if any component is missing or defective.
- Note: Please place the saddle stool on a level surface and ensure the base is in full contact with the ground. Avoid sitting only on the edge of the chair. Engaging in dangerous actions such as playing or stooping on the seat may cause imbalance.
- If any squeaking occurs, identify the source of any squeaking and apply lubricant to alleviate the issue.
- Regularly check the firmness of connections and tighten the screws if necessary.
- The wheels of this saddle stool are suitable for various types of floors, but it is advisable to use a protective mat for laminate and parquet floors.
- Never stand on the saddle stool or use it as a ladder or climbing tool.
- Avoid exposing the product to direct sunlight and keep it away from sharp objects.
- Only professional technicians should disassemble or replace the auto-return cylinder.
- This product is intended for indoor use by a single individual.
- The seat of the saddle stool can be cleaned with mild soapy water. However, it is important to dry the seat thoroughly immediately afterwards.
- Only use authentic Dunimed parts if you need to replace any part of the saddle stool.

Warnings

- To prevent the risk of suffocation, keep all parts and packaging materials (such as films, plastic bags, and foam) away from babies and children.
- While assembling, keep small parts out of the reach of children. Swallowing or inhaling these parts can be fatal.
- Kindly ensure proper usage of the chair. It is strictly prohibited to use it as a climbing tool. Children must be supervised by adults when using the product.
- Alterations or modifications to the product without authorization can compromise safety.

Algemene richtlijnen

- Neem de tijd om de volgende instructies grondig te lezen om het product op de juiste manier te gebruiken.
- Zorg ervoor dat u deze handleiding bewaart en doorgeeft wanneer u het product overdraagt.
- Houd er rekening mee dat deze samenvatting mogelijk niet alle details van alle variaties en overwogen stappen omvat. Neem gerust contact met ons op voor aanvullende informatie en hulp.

Toelichting

- Het maximale statische draagvermogen is 150 kg (330 lbs), dit mag niet worden overschreden.
- Controleer voor de montage de onderdelen zorgvuldig op beschadigingen en volg de bijgeleverde instructies strikt op. Onjuiste montage of beschadigde onderdelen vormen een risico op letsel.
- Monteer de schroeven zorgvuldig in de juiste gaten en draai ze geleidelijk vast.
- Gebruik het product in geen geval als een onderdeel ontbreekt of defect is.
- Let op: Plaats de zadelkruk op een vlakke ondergrond en zorg ervoor dat het onderstel volledig contact maakt met de grond. Ga niet alleen op de rand van de kruk zitten. Gevaarlijke handelingen zoals spelen of bukken op de kruk kunnen het evenwicht verstoren.
- Als de zadelkruk piept, zoek dan de oorzaak op en breng smeermiddel aan om het probleem te verhelpen.
- Controleer regelmatig de stevigheid van de verbindingen en draai zo nodig de schroeven aan.
- De wielen van deze zadelkruk zijn geschikt voor verschillende soorten vloeren, maar voor laminaat- en parketvloeren is het raadzaam een beschermende mat te gebruiken.
- Ga nooit op de zadelkruk staan en gebruik het nooit als ladder of klimhulpmiddel.
- Stel het product niet bloot aan direct zonlicht en houd het uit de buurt van scherpe voorwerpen.
- Alleen professionele technici mogen de terugslagcilinder demonteren of vervangen.
- Dit product is bedoeld voor gebruik binnenshuis door één persoon.
- De zitting van de zadelkruk kunnen worden gereinigd met een mild sopje. Het is echter belangrijk om de zitting daarna meteen goed te drogen.
- Gebruik alleen authentieke Dunimed-onderdelen als u een onderdeel van de zadelkruk moet vervangen.

Waarschuwingen

- Houd alle onderdelen en verpakkingsmaterialen (zoals folie, plastic zakken en schuim) uit de buurt van baby's en kinderen om verstikkingsgevaar te voorkomen.
- Houd tijdens de montage kleine onderdelen buiten het bereik van kinderen. Het inslikken of inademen van deze onderdelen kan fataal zijn.
- Gebruik de zadelkruk altijd op de juiste manier. Het is ten strengste verboden de stoel als klimhulpmiddel te gebruiken. Kinderen moeten bij het gebruik van het product onder toezicht van volwassenen staan.
- Wijzigingen of aanpassingen aan het product zonder toestemming kunnen de veiligheid in gevaar brengen.

Allgemeine Richtlinien

- Nehmen Sie sich die Zeit, die Anweisungen gründlich zu lesen und das Produkt entsprechend zu verwenden.
- Bewahren Sie diese Anleitung auf und geben Sie sie weiter, wenn Sie das Produkt weitergeben.
- Bitte beachten Sie, dass diese Zusammenfassung nicht alle Details aller Varianten und Schritte enthalten kann. Für zusätzliche Informationen stehen wir Ihnen gerne zur Verfügung.

Hinweise

- Die maximale statische Belastbarkeit beträgt 150 kg (330 lbs), diese darf nicht überschritten werden.
- Prüfen Sie vor dem Zusammenbau die Komponenten sorgfältig auf Beschädigungen und befolgen Sie die mitgelieferten Anweisungen genau. Bei unsachgemäßer Montage oder beschädigten Bauteilen besteht Verletzungsgefahr.
- Achten Sie bei der Montage des Sattelhockers darauf, dass die Schrauben in die richtigen Löcher gesteckt werden und ziehen Sie sie langsam an.
- Benutzen Sie das Produkt unter keinen Umständen, wenn ein Teil fehlt oder defekt ist.
- Hinweis: Bitte stellen Sie den Sattelhocker auf eine ebene Fläche und achten Sie darauf, dass der Fuß vollständig auf dem Boden aufliegt. Vermeiden Sie es, nur auf der Kante des Stuhls zu sitzen. Gefährliche Tätigkeiten wie Spielen oder Bücken auf dem Sitz können ein Ungleichgewicht verursachen.
- Wenn ein Quietschen auftritt, ermitteln Sie die Quelle des Quietschens und tragen Sie ein Schmiermittel auf, um das Problem zu beheben.
- Überprüfen Sie regelmäßig die Festigkeit der Verbindungen und ziehen Sie die Schrauben bei Bedarf nach.
- Die Räder des Sattelhockers sind für verschiedene Böden geeignet, bei Laminat- und Parkettböden empfiehlt es sich jedoch, eine Schutzmatte zu verwenden.
- Stellen Sie sich niemals auf den Sattelhocker und benutzen Sie ihn nicht als Leiter oder Kletterhilfe.
- Setzen Sie das Produkt nicht direktem Sonnenlicht aus und halten Sie es von scharfen Gegenständen fern.
- Nur professionelle Fachkräfte sollten den automatischen Rückholzylinder demontieren oder ersetzen.
- Dieses Produkt ist für den Gebrauch in Innenräumen durch eine einzelne Person bestimmt.
- Die Sitzfläche des Sattelhockers kann mit einer milden Seifenlauge gereinigt werden. Es ist jedoch wichtig, die Sitzfläche sofort danach gründlich zu trocknen.
- Verwenden Sie nur Originalteile von Dunimed, wenn Sie ein Teil des Sattelhockers ersetzen müssen.

Warnhinweise

- Um Erstickungsgefahr zu vermeiden, halten Sie alle Teile und Verpackungsmaterialien (z. B. Folien, Plastiktüten und Schaumstoff) von Säuglingen und Kindern fern.
- Halten Sie Kleinteile während des Zusammenbaus außerhalb der Reichweite von Kindern. Das Verschlucken oder Einatmen dieser Teile kann tödlich sein.
- Achten Sie bitte auf die ordnungsgemäße Verwendung des Stuhls. Es ist strengstens verboten, ihn als Kletterwerkzeug zu verwenden. Kinder müssen von Erwachsenen beaufsichtigt werden, wenn sie das Produkt benutzen.
- Unerlaubte Änderungen oder Modifikationen am Produkt können die Sicherheit beeinträchtigen.

Introduction

- Pourriez-vous lire attentivement les instructions suivantes et d'utiliser le produit en conséquence.
- Veillez à conserver ce manuel et à le transmettre lors du transfert du produit.
- Veuillez noter que ce résumé peut ne pas contenir tous les détails de toutes les variations et de toutes les étapes délibérées. N'hésitez pas à nous contacter pour toute information ou assistance supplémentaire.

Notes

- La capacité de charge statique maximale est de 150 kg et ne doit pas être dépassée.
- Avant l'assemblage, vérifiez soigneusement que les composants ne sont pas endommagés et suivez scrupuleusement les instructions fournies. Un montage incorrect ou des composants endommagés présentent un risque de blessure.
- Lors de l'assemblage du tabouret selle, veillez à ce que les vis soient insérées dans les bons trous et serrez-les progressivement.
- Vous ne devez en aucun cas utiliser le produit si l'un de ses composants est manquant ou défectueux.
- Note : Veuillez placer le tabouret de selle sur une surface plane et assurez-vous que la base est en contact total avec le sol. Évitez de vous asseoir uniquement sur le bord de la chaise. Toute action dangereuse telle que jouer ou se pencher sur le siège peut entraîner un déséquilibre.
- En cas de grincement, identifiez la source du grincement et appliquez un lubrifiant pour résoudre le problème.
- Vérifiez régulièrement la solidité des connexions et resserrez les vis si nécessaire.
- Les roues de ce tabouret selle conviennent à différents types de sols. Cependant, il est conseillé d'utiliser un tapis de protection pour les sols stratifiés et les parquets.
- Ne montez jamais sur le tabouret de selle et ne l'utilisez jamais comme une échelle ou un outil d'escalade.
- Évitez d'exposer le produit à la lumière directe du soleil et tenez-le éloigné des objets tranchants.
- Seuls des techniciens professionnels peuvent démonter ou remplacer le cylindre de retour automatique.
- Ce produit est destiné à être utilisé à l'intérieur par une seule personne.
- L'assise du tabouret de selle peut être nettoyée avec de l'eau savonneuse douce. Cependant, il est important de bien sécher le siège immédiatement après.
- N'utilisez que des pièces authentiques Dunimed si vous devez remplacer une partie du tabouret de selle.

Avertissements

- Pour éviter tout risque de suffocation, gardez toutes les pièces et les matériaux d'emballage (tels que les films, les sacs en plastique et la mousse) hors de portée des bébés et des enfants.
- Lors de l'assemblage, gardez les petites pièces hors de portée des enfants. L'ingestion ou l'inhalation de ces pièces peut être fatale.
- Veillez à ce que le fauteuil soit utilisé correctement. Il est strictement interdit de l'utiliser comme outil d'escalade. Les enfants doivent être surveillés par des adultes lorsqu'ils utilisent le produit.
- Toute altération ou modification du produit sans autorisation peut compromettre la sécurité.



Linee guida generali

- Leggere attentamente le seguenti istruzioni e utilizzare il prodotto di conseguenza.
- Assicuratevi di conservare questo manuale e di consegnarlo al momento del trasferimento del prodotto.
- Si prega di notare che questa sintesi potrebbe non comprendere tutti i dettagli di tutte le varianti e le fasi previste. Non esitate a contattarci per ulteriori informazioni e assistenza.

Note

- La capacità massima di carico statico è di 150 kg e non deve essere superata.
- Prima di procedere al montaggio, controllare attentamente che i componenti non siano danneggiati e seguire scrupolosamente le istruzioni fornite. Un montaggio errato o componenti danneggiati comportano il rischio di lesioni.
- Quando si assembla lo sgabello a sella, assicurarsi che le viti siano inserite nei fori giusti e serrarle gradualmente.
- Non utilizzare in nessun caso il prodotto se un componente è mancante o difettoso.
- Nota: posizionare lo sgabello su una superficie piana e assicurarsi che la base sia a pieno contatto con il terreno. Evitare di sedersi solo sul bordo della sedia. Le azioni pericolose, come giocare o chinarsi sul sedile, possono causare uno sbilanciamento.
- In caso di cigolii, individuarne la fonte e applicare un lubrificante per risolvere il problema.
- Controllare regolarmente la solidità dei collegamenti e, se necessario, stringere le viti.
- Le ruote di questo sgabello sono adatte a diversi tipi di pavimento, ma si consiglia di utilizzare un tappetino protettivo per i pavimenti in laminato e parquet.
- Non stare mai in piedi sullo sgabello, né utilizzarlo come scala o strumento per arrampicarsi.
- Evitare di esporre il prodotto alla luce diretta del sole e tenerlo lontano da oggetti appuntiti.
- Lo smontaggio o la sostituzione del cilindro di ritorno automatico devono essere effettuati esclusivamente da tecnici professionisti.
- Questo prodotto è destinato all'uso interno da parte di una sola persona.
- Il sedile dello sgabello può essere pulito con acqua e sapone. Tuttavia, è importante asciugare accuratamente il sedile subito dopo.
- In caso di sostituzione di un componente dello sgabello, utilizzare solo ricambi Dunimed originali.

Avvertenze

- Per evitare il rischio di soffocamento, tenere tutte le parti e i materiali di imballaggio (come pellicole, sacchetti di plastica e schiuma) lontano da neonati e bambini.
- Durante l'assemblaggio, tenere le parti più piccole fuori dalla portata dei bambini. L'ingestione o l'inalazione di queste parti può essere fatale.
- Assicurarsi che la sedia venga utilizzata correttamente. È severamente vietato utilizzarla come strumento di arrampicata. I bambini devono essere sorvegliati da adulti quando utilizzano il prodotto.
- Alterazioni o modifiche al prodotto senza autorizzazione possono compromettere la sicurezza.

Acerca del manual

- Tómese su tiempo para leer las siguientes instrucciones y utilice el producto de acuerdo con ellas.
- Asegúrese de conservar este manual y de entregarlo cuando transfiera el producto.
- Tenga en cuenta que este resumen puede no abarcar todos los detalles de todas las variaciones y pasos deliberados. No dude en ponerse en contacto con nosotros para obtener más información y asistencia.

Notas

- La capacidad máxima de carga estática es de 150 kg (330 lbs), no debe superarse.
- Antes del montaje, inspeccione cuidadosamente los componentes para detectar cualquier daño y siga estrictamente las instrucciones proporcionadas. Un montaje incorrecto o componentes dañados suponen un riesgo de lesiones.
- Al montar el taburete, asegúrese de que los tornillos se insertan en los orificios correctos y apriételos gradualmente.
- En ningún caso utilice el producto si falta algún componente o está defectuoso.
- Nota: Coloque el taburete sobre una superficie plana y asegúrese de que la base está en contacto con el suelo. Evite sentarse sólo en el borde de la silla. Realizar acciones peligrosas como jugar o agacharse sobre el asiento puede causar desequilibrio.
- Si se produce algún chirrido, identifique la fuente del mismo y aplique lubricante para aliviar el problema.
- Compruebe regularmente la firmeza de las conexiones y apriete los tornillos si es necesario.
- Las ruedas de este taburete son aptas para varios tipos de suelos, pero es aconsejable utilizar una alfombrilla protectora para suelos laminados y de parqué.
- Nunca se ponga de pie sobre el taburete ni lo utilice como escalera o herramienta para trepar.
- Evite exponer el producto a la luz solar directa y manténgalo alejado de objetos afilados.
- Sólo los técnicos profesionales deben desmontar o sustituir el cilindro de retorno automático.
- Este producto está destinado al uso en interiores por una sola persona.
- El asiento del taburete puede limpiarse con agua jabonosa suave. Sin embargo, es importante secarlo bien inmediatamente después.
- Si necesita sustituir alguna pieza del sillín, utilice únicamente piezas originales Dunimed.

Advertencias

- Para evitar el riesgo de asfixia, mantenga todas las piezas y materiales de embalaje (como películas, bolsas de plástico y espuma) fuera del alcance de bebés y niños.
- Durante el montaje, mantenga las piezas pequeñas fuera del alcance de los niños. Tragar o inhalar estas piezas puede ser mortal.
- Por favor, asegúrese de que la silla se utiliza correctamente. Queda terminantemente prohibido utilizarla como herramienta para trepar. Los niños deben ser supervisados por adultos cuando utilicen el producto.
- Las alteraciones o modificaciones del producto sin autorización pueden comprometer la seguridad.

Allmänna riktlinjer

- Ta dig tid att läsa igenom följande instruktioner noggrant och använd produkten i enlighet med dem.
- Se till att du behåller denna bruksanvisning och lämnar den vidare när du överför produkten.
- Var medveten om att denna sammanfattning kanske inte omfattar alla detaljer i alla variationer och övervägda steg. Kontakta oss gärna för ytterligare information och hjälp.

Anteckningar

- Den maximala statiska belastningskapaciteten är 150 kg (330 lbs) och får inte överskridas.
- Före montering ska du noggrant inspektera komponenterna för eventuella skador och strikt följa de medföljande instruktionerna. Felaktig montering eller skadade komponenter utgör en risk för skada.
- När du monterar sadelpallen ska du se till att skruvarna sätts in i rätt hål och dra åt dem gradvis.
- Du får under inga omständigheter använda produkten om någon komponent saknas eller är defekt.
- Anmärkning: Placera sadelpallen på en jämn yta och se till att basen har full kontakt med marken. Undvik att sitta endast på stolens kant. Att ägna sig åt farliga handlingar som att spela eller böja sig på stolen kan orsaka obalans.
- Om det uppstår gnissel, identifiera källan till gnisslet och applicera smörjmedel för att lindra problemet.
- Kontrollera regelbundet att anslutningarna är fasta och dra åt skruvarna vid behov.
- Hjulen på den här sadelpallen är lämpliga för olika typer av golv, men det är tillrådligt att använda en skyddsmatta för laminat- och parkettgolv.
- Stå aldrig på sadelpallen och använd den aldrig som stege eller klätterverktyg.
- Undvik att utsätta produkten för direkt solljus och håll den borta från vassa föremål.
- Endast professionella tekniker bör demontera eller byta ut cylindern med automatisk återgång.
- Denna produkt är avsedd för användning inomhus av en enda person.
- Sitsen på sadelstolen kan rengöras med mild tvålatten. Det är dock viktigt att torka sitsen noggrant direkt efteråt.
- Använd endast äkta Dunimed-delar om du behöver byta ut någon del av sadelstolen.

Varningar

- För att förhindra risken för kvävning ska du hålla alla delar och förpackningsmaterial (t.ex. filmer, plastpåsar och skum) borta från spädbarn och barn.
- Håll smådelar utom räckhåll för barn under monteringen. Att svälja eller inandas dessa delar kan vara livsfarligt.
- Vänligen se till att stolen används på rätt sätt. Det är strängt förbjudet att använda den som klätterverktyg. Barn måste övervakas av vuxna när de använder produkten.
- Ändringar eller modifieringar av produkten utan tillstånd kan äventyra säkerheten.

Ogólne Porady

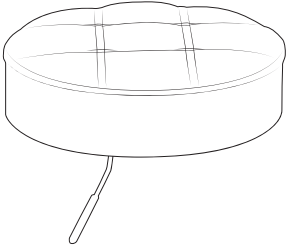

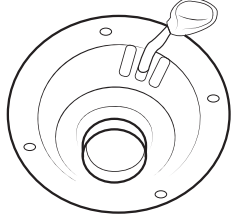

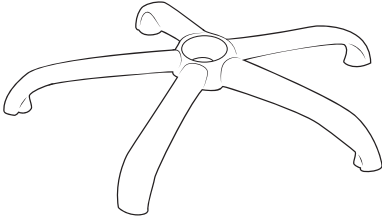
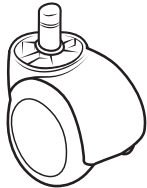

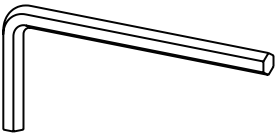
- Poświęć czas na dokładne zapoznanie się z poniższą instrukcją i używaj produktu zgodnie z nią.
- Zachowaj tę instrukcję i przekaz ją dalej podczas przekazywania produktu.
- Proszę pamiętać, że to podsumowanie może nie obejmować wszystkich szczegółów wszystkich wariantów i rozważanych kroków. Prosimy o kontakt z nami w celu uzyskania dodatkowych informacji i pomocy.

Zapisy

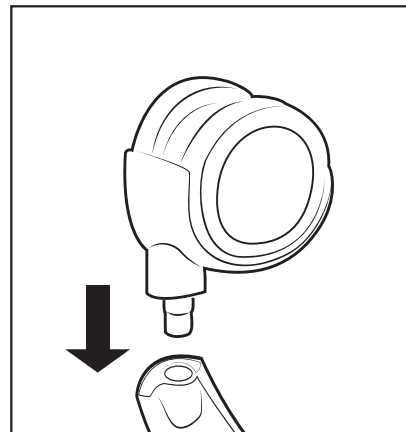
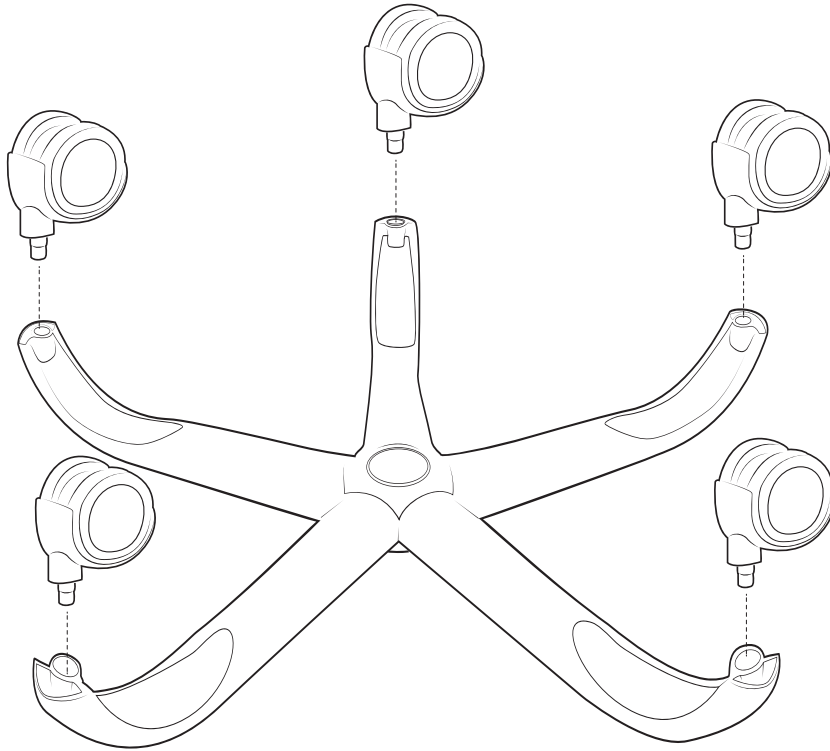
- Maksymalne obciążenie statyczne wynosi 150 kg (330 funtów) i nie może zostać przekroczone.
- Przed montażem należy dokładnie sprawdzić komponenty pod kątem uszkodzeń i ściśle przestrzegać dostarczonych instrukcji. Nieprawidłowy montaż lub uszkodzone elementy stwarzają ryzyko obrażeń.
- Podczas montażu stołka siodłowego należy upewnić się, że śruby są włożone we właściwe otwory i stopniowo je dokręcać.
- Pod żadnym pozorem nie należy używać produktu, jeśli brakuje jakiegokolwiek elementu lub jest on uszkodzony.
- Uwaga: Stołek pod siodło należy umieścić na równej powierzchni i upewnić się, że podstawa ma pełny kontakt z podłożem. Należy unikać siadania wyłącznie na krawędzi krzesła. Wykonywanie niebezpiecznych czynności, takich jak granie lub pochylanie się na siedzisku, może spowodować zachwianie równowagi.
- Jeśli wystąpi skrzypienie, zidentyfikuj jego źródło i zastosuj smar, aby złagodzić problem.
- Regularnie sprawdzaj stabilność połączeń i w razie potrzeby dokręcaj śruby.
- Kółka tego stołka siodłowego nadają się do różnych rodzajów podłóg, ale zaleca się stosowanie maty ochronnej do podłóg laminowanych i parkietów.
- Nigdy nie stawaj na stołku siodłowym ani nie używaj go jako drabiny lub narzędzia do wspinaczki.
- Należy unikać wystawiania produktu na bezpośrednie działanie promieni słonecznych i trzymać go z dala od ostrych przedmiotów.
- Tylko profesjonalni technicy powinni demontować lub wymieniać siłownik automatycznego powrotu.
- Ten produkt jest przeznaczony do użytku wewnątrz pomieszczeń przez jedną osobę.
- Siedzisko stołka pod siodło można czyścić łagodną wodą z mydłem. Ważne jest jednak, aby natychmiast dokładnie wysuszyć siedzisko.
- W przypadku konieczności wymiany jakiegokolwiek części należy używać wyłącznie oryginalnych części Dunimed.

Ostrzeżenia

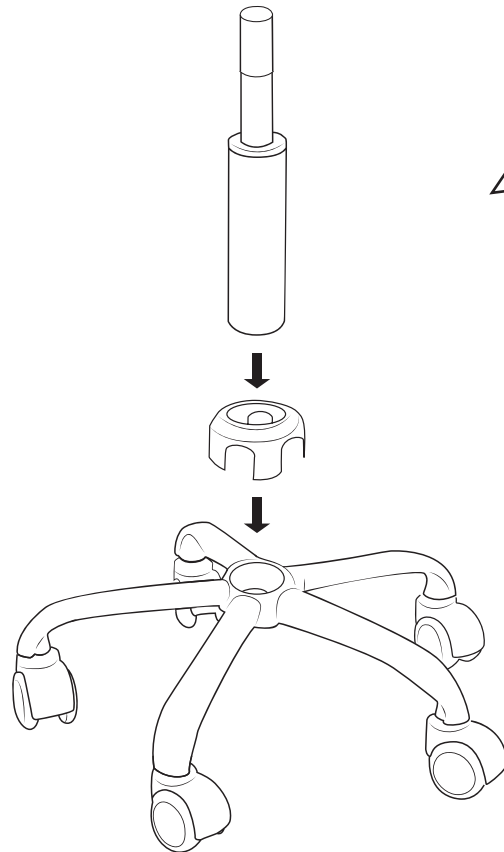
- Aby zapobiec ryzyku uduszenia, należy trzymać wszystkie części i materiały opakowaniowe (takie jak folie, torby plastikowe i pianki) z dala od niemowląt i dzieci.
- Podczas montażu należy trzymać małe części poza zasięgiem dzieci. Połknięcie lub wdychanie tych części może być śmiertelne.
- Należy zapewnić właściwe użytkowanie fotela. Surowo zabrania się używania go jako narzędzia do wspinaczki. Dzieci muszą być nadzorowane przez dorosłych podczas korzystania z produktu.
- Zmiany lub modyfikacje produktu bez upoważnienia mogą zagrozić bezpieczeństwu.

<p>A x1</p> 	<p>B x1</p> 	<p>C x1</p> 
<p>D x1</p> 	<p>E x1</p> 	<p>F x5</p> 
<p>S1000 x4</p>  <p>15 mm</p>	<p>S2001 x1</p> 	

1

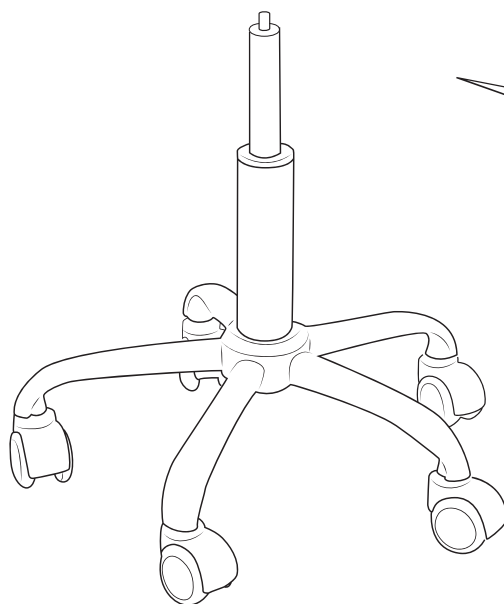


2

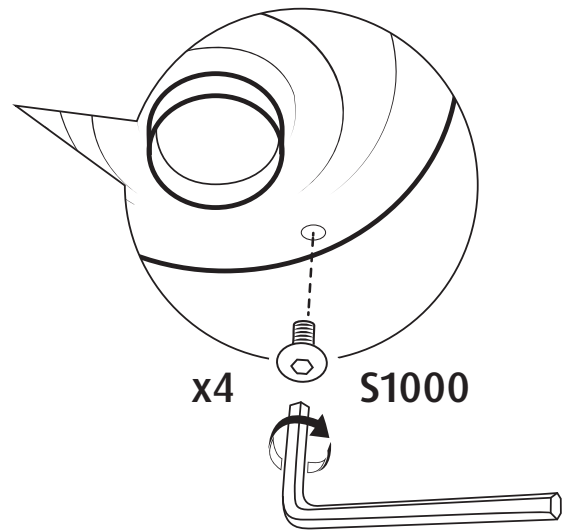
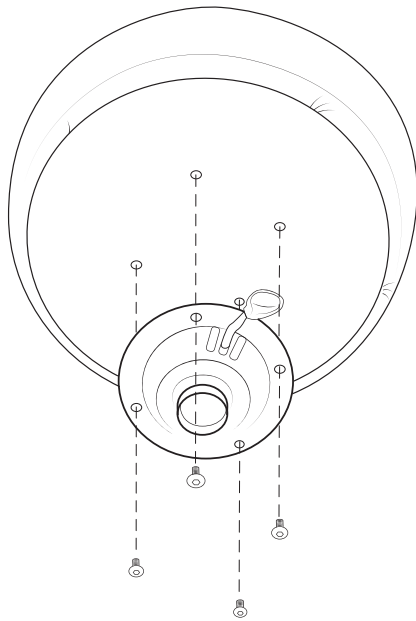


Let the cylinder fall into place,
no need to fasten anything.

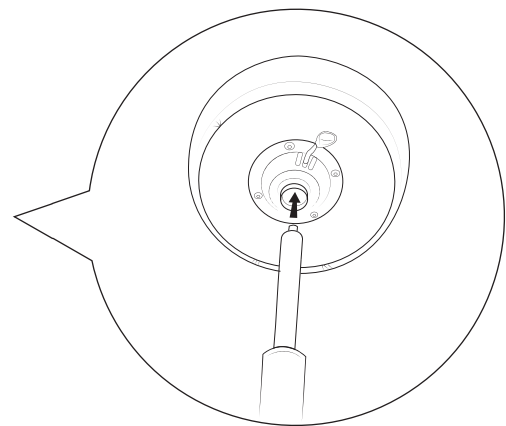
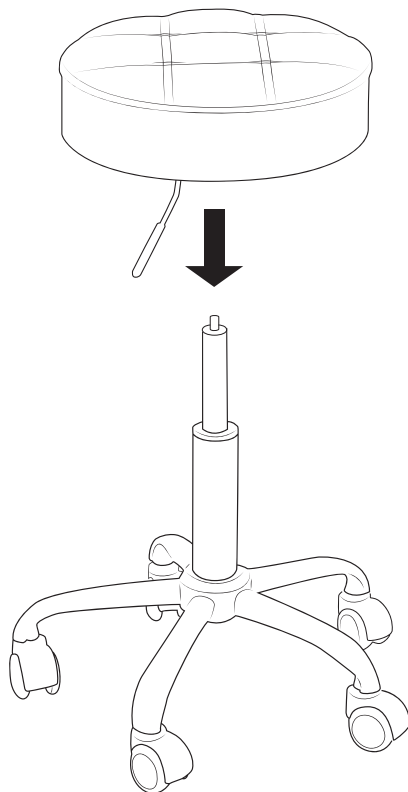
3



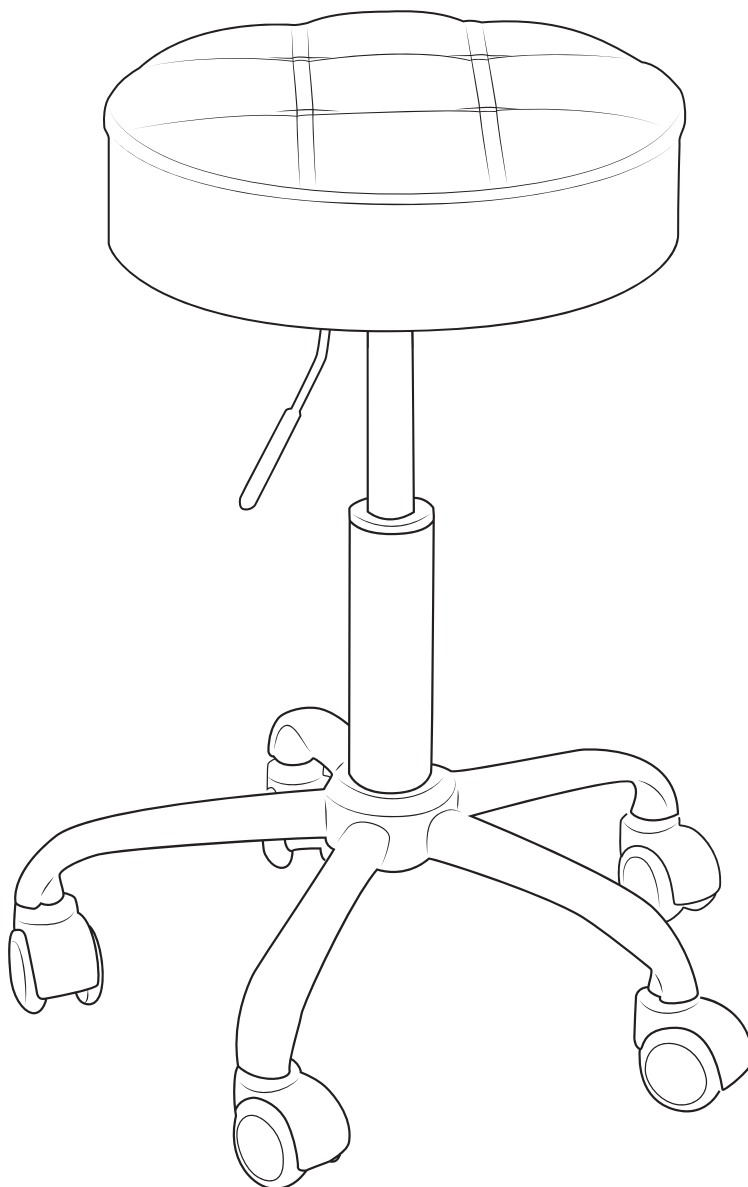
4

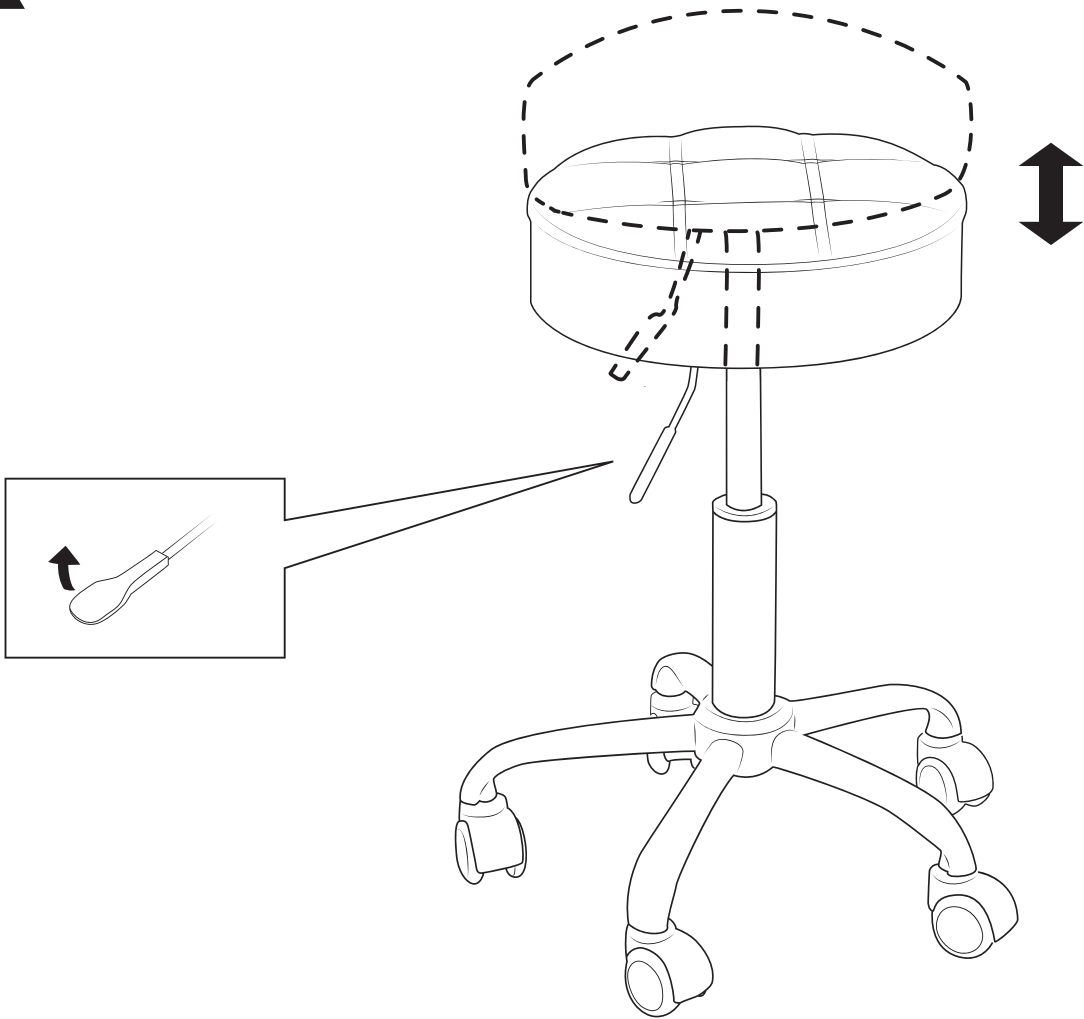


5








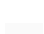


6







-  **EN** • When sitting down, do not just sit on the front of the chair to avoid instability and tipping. Grasp the chair firmly when standing up from a seated position.
-  **NL** • Ga bij het zitten niet alleen op de voorkant van de stoel zitten om instabiliteit en kantelen te voorkomen. Pak de de stoel stevig vast als u vanuit een zittende positie opstaat.
-  **DE** • Setzen Sie sich beim Hinsetzen nicht nur auf die Vorderseite des Stuhls, um Instabilität und Kippen zu vermeiden. Halten Sie den Stuhl fest, wenn Sie aus einer sitzenden Position aufstehen.
-  **FR** • Lorsque vous vous asseyez, ne vous asseyez pas sur l'avant de la chaise pour éviter qu'elle ne devienne instable et ne bascule. Saisissez fermement la chaise lorsque vous vous relevez d'une position assise.
-  **IT** • Quando ci si siede, non ci si deve sedere solo sulla parte anteriore della sedia per evitare instabilità e ribaltamenti. Afferrare saldamente la sedia quando ci si alza da seduti.
-  **ES** • Al sentarse, no se apoye sólo en la parte delantera de la silla para evitar inestabilidades y vuelcos. Sujete firmemente la silla al levantarse desde una posición sentada.
-  **SE** • Sitt inte bara på stolens framsida när du sätter dig för att undvika instabilitet och tipping. Ta ett stadigt grepp om stolen när du reser dig från sittande ställning.
-  **PL** • Podczas siadania nie należy siadać tylko na przedniej części fotela, aby uniknąć niestabilności i przechylenia. Podczas wstawania z pozycji siedzącej należy mocno chwycić fotel.

