

REVALL

Magnetic Wireless Car Charger

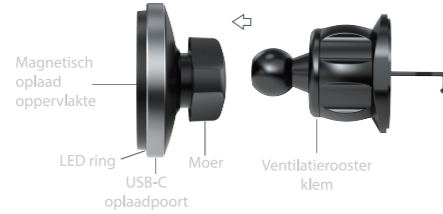


Handleiding

Verpakking

- Draadloze oplader
- USB-C oplaadkabel
- Handleiding
- Ventilatie-rooster klem
- Magsafe ring

Product beschrijving



Specificaties

REVALL Magnetic Wireless Car Charger
 Vereiste Autolader: 5V/2A - 9V/2A
 Vermogen: 15W/10W/7,5W/5W
 Inductie bereik: <4mm
 Compatibele telefoons: Iphone 12/13 (zonder hoes of met magneet hoes)
 of andere telefoons met een magneet ring die beschikken over het standaard Qi protocol.

Beste klant, bedankt voor het bestellen van ons product!
 Om onze klanten zo goed mogelijk te helpen.
 Hebben wij instructies opgesteld voor het gebruik van dit product.

Hoe te gebruiken

1. Zet het product en de accessoires in elkaar. Steek de bolkop van de klem in de oplader en draai de moer strak aan. Plaats het oplader op een goede positie in het ventilatie-rooster. Sluit de oplaadkabel aan en de autolader in de sigarettenaanstecker.
2. Als het product aan staan zal de LED ring gaan branden. Plaats de telefoon op de oplader en zal vast komen te zitten aan de magneten en gaan opladen. Wanneer de telefoon oplaad dan zal de LED ring langzaam aan en uit gaan knipperen. Als het toestel niet geschikt is voor deze oplader. Dan zal de LED ring 5 keer gaan knipperen en daarna uit gaan. Het maximale vermogen is 15W en laad 65% op binnen 30 min. De beste afstand voor het draadloos opladen is 3-5mm. Wij adviseren geen hoesjes of magneet ringen dikker dan 3mm.
3. Als de telefoon is ontkoppeld van de oplader, dan zal de LED ring op standby modes gaan. Wanneer de motor is uitgeschakeld, dan zal de oplader uit gaan. Maar de telefoon op de oplader blijven zitten dankzij de magneten.

Ventilatie-rooster bevestiging



Voorzorgsmaatregelen

1. Gebruik de oplader niet in ruimtes met een temperatuur hoger dan 60 graden celcius.
2. Wij adviseren om dit product niet te gebruiken bij race auto sport.
3. Als de oplader niet werkt controleer eerste altijd of de oplaadkabel en sigarettenaanstecker goed zijn aangesloten . En of er geen beschadigingen zijn.

Garantie

Als je kwaliteitsproblemen ondervindt. Neem dan binnen een maand na de aankoopdatum contact met ons op. Om zo een nieuw exemplaar te ontvangen.
 De garantie periode van REVALL producten bedraagt 12 maanden. De garantie geldt niet wanneer er sprake is van schade veroorzaakt door mensen of verkeerde gebruik.

Garantie bewijs

Ordernummer:	
Aankoopdatum:	
Verkoper naam:	
Naam:	
Euen:	Telefoon:
Adres:	
Garantie	Garantie datum

REVALL

Magnetic Wireless Car Charger

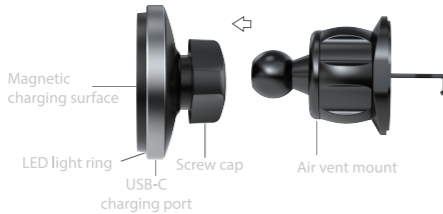


User Manual

Package

- Wireless charger
- USB-C cable
- User manual
- Air vent mount
- Magsafe ring

Functional component



Specifications

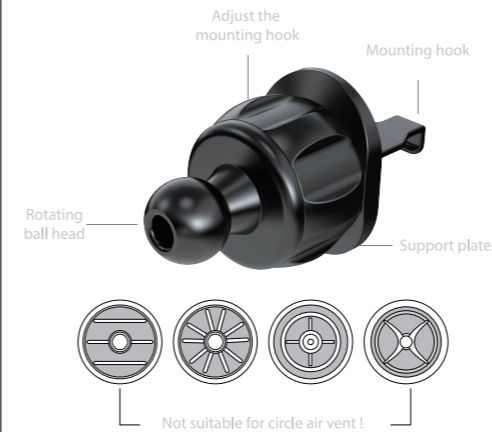
REVALL Magnetic Wireless Car Charger
 Car charging requirements: 5V/2A - 9V/2A
 Power: 15W/10W/7,5W/5W
 Induction range: <4mm
 Compatible phones: Iphone 12/13 (case free or with a magnetic case), or other phones with a magnetic ring that supports Qi protocol charging.

Dear user: Thank you for purchasing this product. In order to ensure that you get reliable after-sales service, please read the following instructions carefully.

Direction for use

1. Assemble and tighten the product and the accessories through the ball head nut (compatible with other ball head diameter 17mm accessories), and fix in the ideal position. Connect the product with a QC3.0 car charger (optional) with the data cable, and plug in the cigarette lighter to take power.
2. After the product is powered on, the indicator light will turn on and wait for the phone to be placed. After placed the phone, the magnetic suction force automatically absorbs the phone, and the coil is aligned. The product will start wireless charging, the indicator light is on for breathing effect; If the phone doesn't support wireless charging or if it detects a metal foreign object, the light flashes alternately for 5 seconds and then goes off. The maximum charging power of this product is 15W, and the charging efficiency will vary according to the charging environment and mobile phone.
3. The best distance of wireless charging is within 3mm, and it cannot penetrate metal, so it is necessary to avoid using metal or too thick (over 3mm) mobile phone case, so as to ensure fast wireless charging of mobile phone.
4. After the phone is removed from the product, the indicator will immediately show the standby status. When the car engine is off and the power supply stops, the indicator light goes off. The mobile phone is still attached to the product by magnetic force and can be taken off at any time.

Air vent mount



Precautions

1. Do not use the product in the car at a temperature above 60 degrees.
2. Do not use this product in professional racing or extreme off-road driving.

The guarantee

Products three guarantees valid time: From purchasing date (Preval to the customer receipt date or invoice date), provide 12 months guarantee. Product surface man-made damage, accessories missed are not include in this guarantee. We can also provide the service for you for the product is out of surface or doesn't include in this charge. guarantee, but you need to pay the repair charge.

Product Warranty Card

No.:	
Date of purchase:	
Dealername:	
Dealer:	
Name:	Telephone:
Address:	
Warranty content	Warranty date