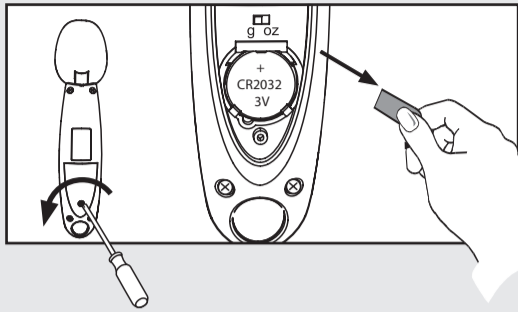
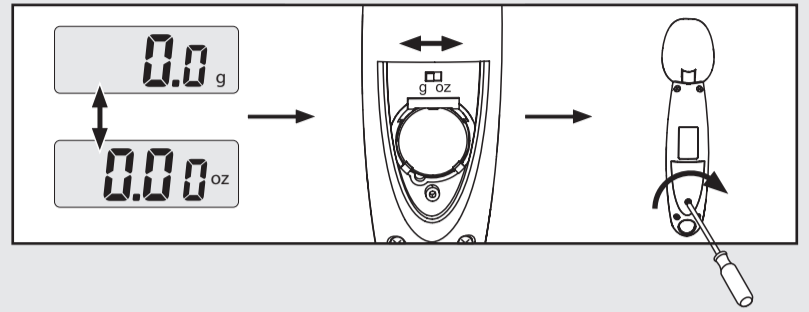




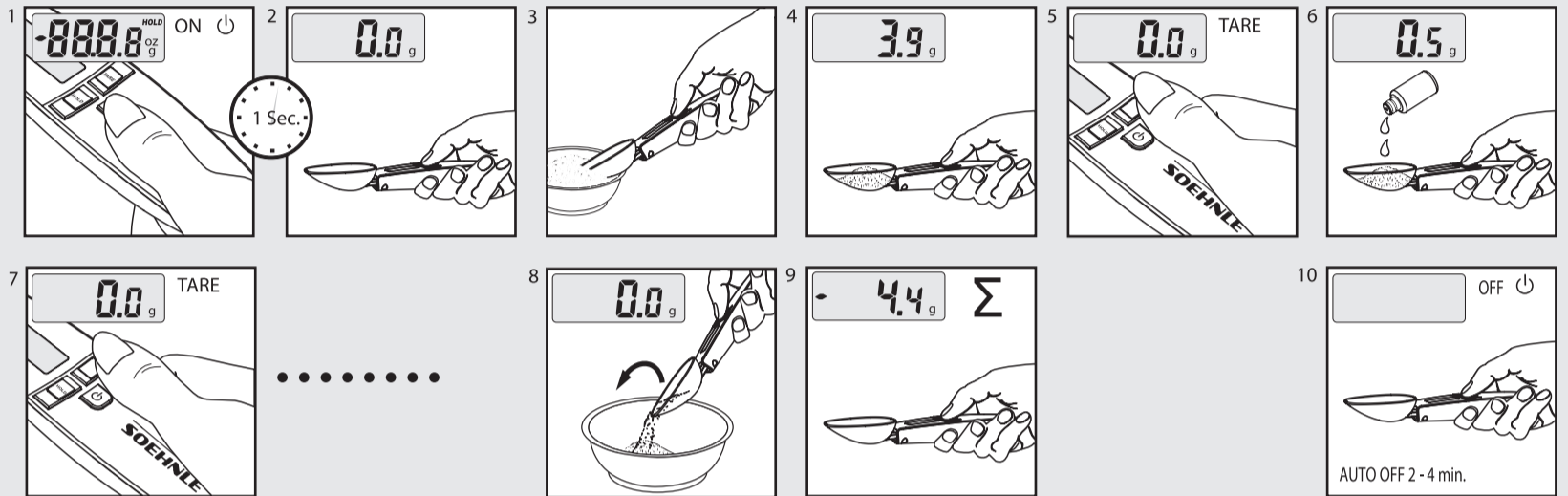
- D Inbetriebnahme
- GB Start up
- F Mise en service
- I Utilizzo
- NL Eerste gebruik
- E Puesta en funcionamiento
- P Colocação em funcionamento
- S idrifttagande
- DK Ibrugtagning
- H Üzembe helyezés
- PL U uruchomienie
- CZ Uvedení do provozu
- RO Punerea în funcțiune
- BG Пускане в експлоатация
- SK Uvedenie do prevádzky
- RUS Ввод в эксплуатацию
- TR Devreye alma
- GR Ενεργοποίηση
- SLO Zagon
- HR Montaža
- EST Kasutusele võtmine
- LV Eksploatacijas uzsākšana
- LT Naudojimo pradžia
- ARAB التركيب والتشغيل التجريبي
- UKR Введення в експлуатацію
- PRC 调试



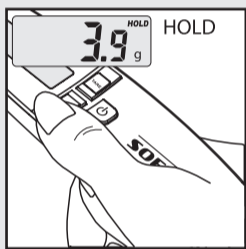
- D g / oz umstellen
- GB Convert g / oz
- F Configurer en g / oz
- I Commutare g / oz
- NL g / oz instellen
- E Cambiar g / oz
- P Mudar para g / oz
- S g / oz-omvandling
- DK Omstilling g / oz
- H g / oz átváltás
- PL Przełączanie na g / oz
- CZ Přestavit g / oz
- RO g / oz comutare
- BG Превръщане g / oz
- SK Prestavenie g / oz
- RUS Переключение g / oz
- TR g / oz dönüştürme
- GR Μετατροπή g / oz
- SLO Preklomp med g / oz
- HR Promjena g / oz
- EST g / oz ümberseadistamine
- LV g / oz pārslēgšana
- LT g / oz konvertavimas
- ARAB تغيير جاون/ارطل/أونصة
- UKR зміна г/ун
- PRC g / oz 转换



- D Wiegen + Zuwiegen
- GB Weighing + tare weighing
- F Peser + peser par addition
- I Pesatura + taratura
- NL Wegen + bijwegen
- E Pesar + Peso adicional
- P Pesar + adicionar
- S vägning + tarering
- DK Vejning + nulstilling
- H Mérés + hozzámérés
- PL Wazenie + tarowanie
- CZ Vážení + přivážování
- RO Cântărire + adăugare
- BG Терлене + претегляне
- SK Váženie + priváženie
- RUS Взвешивание + довешивание
- TR Tartım + Dara ekleme
- GR Ζύγιση + λειτουργία απόβαρου
- SLO Tehtanje + tehtanje z dodajanjem teže
- HR Vagati + utovariti
- EST Kaalumine + lisamine
- LV Sveršana + papildu sveršana
- LT Sverimas + taros sverimas
- ARAB الوزن / الإضافة أثناء الوزن
- UKR Зважування + додаткове зважування
- PRC 称重 + 加重

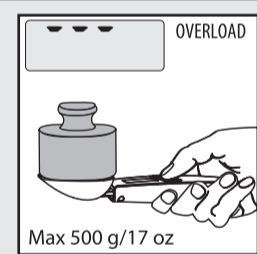
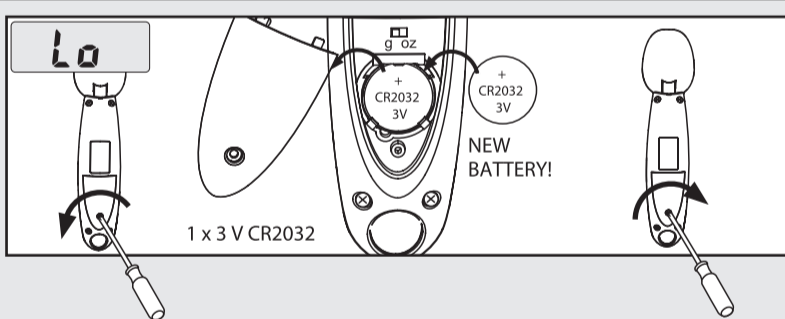


- D HOLD-Funktion
- GB HOLD function
- F Fonction HOLD
- I Funzione HOLD
- NL HOLD-functie
- E Función HOLD (BLOQUEO)
- P Função HOLD
- S HOLD-funktion
- DK HOLD-funktion
- H HOLD müvelet
- PL Funkcja HOLD
- CZ Funkce HOLD (PŘÍDRŽENÍ)
- RO Prin apăsaarea tastei HOLD
- BG Натискането на бутона HOLD
- SK Ak stlačíte klávesu zamrzne indikácia na 20 sekúnd. Okamžite uvoľnenie orakovaným stlačením klávesu HOLD.
- RUS При нажатии кнопки HOLD показание „замораживается“ на 20 секунд. Для мгновенного разрешения показаний ещё раз нажмите кнопку HOLD.
- TR Gösterge, HOLD fonksiyonuna basıldıgında 20 saniye boyunca dondurulur. HOLD tuşuna tekrar basıldıktan sonra gösterge tekrar etkinleştirilir.
- GR Πατώντας το πλήκτρο HOLD η οθόνη παύει για 20 δευτερόλεπτα. Η οθόνη απελευθερώνεται αμέσως πατώντας ξανά το πλήκτρο HOLD.
- SLO S pritiskom na tipko - HOLD bo prikaz zamrznil za 20 sekund. Za takojšno sprostitve prikaza ponovno pritisnite tipko - HOLD.
- HR Pritisak na tipku HOLD „zamrzava“ prikaz na 20 sekundi. Trenutno oslobađanje prikaza ponovnim pritiskom na tipku HOLD.
- EST HOLD-nuppu vajutamisel hangub kuva 20 sekundiks. Kuva saate kohe vabastada, vajutades uuesti HOLD-nuppu.
- LV Nospiežot pogu HOLD, displeja attēls tiek apturēts uz 20 sekundēm. Nospiežot pogu HOLD vēlreiz, displeja attēla darbība tūlīt atjaunojas.
- LT HOLD mygtuko paspaudimas indikatorius užblokuoja 20 sekundžių. Dar kartą paspaudus HOLD mygtuką indikatorius iš karto atblokuojamas.
- ARAB بالضغط على زر HOLD يتم تجميد العرض لمدة ٢٠ ثانية. يمكن تحرير العرض بشكل فوري بمجرد الضغط مرة أخرى على زر HOLD.
- UKR Натискання кнопки HOLD зупиняє дисплей на 20 секунд. негайно відпустіть дисплей, знову натиснувши кнопку HOLD.
- PRC 按下 HOLD 按钮将冻结显示 20 秒。再次按下 HOLD 按钮立即释放显示。

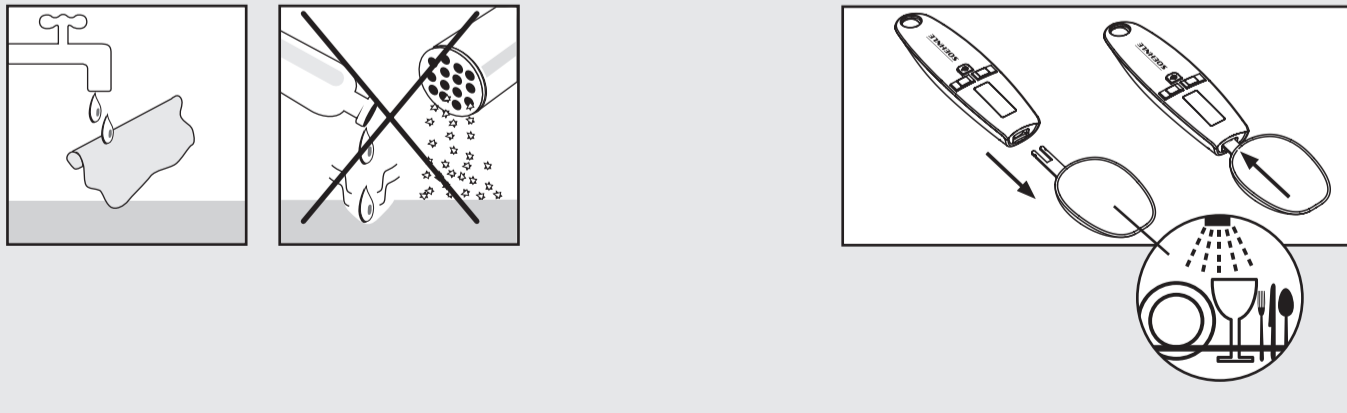


Drücken der HOLD-Taste friert die Anzeige für 20 Sekunden ein. Sofortige Freigabe der Anzeige durch erneutes Drücken der HOLD-Taste.  
The display freezes for 20 seconds if the HOLD key is pushed. Display can be reset immediately by pushing the HOLD key once again.  
Une pression sur la touche HOLD „gèle“ l’affichage pendant 20 secondes. Pour déverrouiller immédiatement l’affichage, appuyer une nouvelle fois sur la touche HOLD.  
Se si preme il tasto HOLD il valore resta visualizzato per 20 secondi. Se si preme nuovamente il tasto HOLD, il display si sblocca immediatamente.  
Het drukken op de HOLD-toets bevriest de display gedurende 20 seconden. Door de HOLD-toets opnieuw in te drukken wordt de display onmiddellijk vrijgegeven.  
Una pulsación en el botón HOLD congela la pantalla 20 segundos. Se puede desbloquear la pantalla enseguida pulsando de nuevo el botón HOLD.  
Premir a tecla HOLD fixa a indicação durante 20 segundos. A indicação é desbloqueada imediatamente premindo novamente a tecla HOLD.  
När man trycker på HOLD-knappen fryses indikeringen i 20 sekunder. När man trycker på HOLD-knappen igen frigörs indikeringen.  
Ved tryk på HOLD-knappen fryser visningen i 20 sekunder. Visningen frigives straks igen ved fornyet tryk på HOLD-knappen.  
A HOLD gomb megnyomása 20 másodpercre befagyaszta a kijelzést. A HOLD gomb ismételt megnyomásakor azonnal megszűnik a befagyasztság.  
Naciśnięcie przycisku HOLD zatrzymuje wskazanie na wyświetlaczu na 20 sekund. Poprzez ponowne naciśnięcie przycisku HOLD następuje natychmiastowe odblokowanie wyświetlacza.  
Po stisknutí tlačítka HOLD displej na 20 sekund zamrzne. Okamžitě uvolnění displeje se provádí opětovným stisknutím tlačítka HOLD.  
Prin apăsaarea tastei HOLD afişajul se va bloca pentru 20 de secunde. Deblocarea imediată a afişajului se face printr-o nouă apăsaare a tastei HOLD.  
Натискането на бутона HOLD замразява дисплея за 20 секунди. Дисплеят се освобождава незабавно с повторно натискане на бутона HOLD.  
Ak stlačíte klávesu zamrzne indikácia na 20 sekúnd. Okamžite uvoľnenie orakovaným stlačením klávesu HOLD.  
При нажатии кнопки HOLD показание „замораживается“ на 20 секунд. Для мгновенного разрешения показаний ещё раз нажмите кнопку HOLD.  
Gösterge, HOLD fonksiyonuna basıldıgında 20 saniye boyunca dondurulur. HOLD tuşuna tekrar basıldıktan sonra gösterge tekrar etkinleştirilir.  
Πατώντας το πλήκτρο HOLD η οθόνη παύει για 20 δευτερόλεπτα. Η οθόνη απελευθερώνεται αμέσως πατώντας ξανά το πλήκτρο HOLD.  
S pritiskom na tipko - HOLD bo prikaz zamrznil za 20 sekund. Za takojšno sprostitve prikaza ponovno pritisnite tipko - HOLD.  
Pritisak na tipku HOLD „zamrzava“ prikaz na 20 sekundi. Trenutno oslobađanje prikaza ponovnim pritiskom na tipku HOLD.  
HOLD-nuppu vajutamisel hangub kuva 20 sekundiks. Kuva saate kohe vabastada, vajutades uuesti HOLD-nuppu.  
Nospiežot pogu HOLD, displeja attēls tiek apturēts uz 20 sekundēm. Nospiežot pogu HOLD vēlreiz, displeja attēla darbība tūlīt atjaunojas.  
LT HOLD mygtuko paspaudimas indikatorius užblokuoja 20 sekundžių. Dar kartą paspaudus HOLD mygtuką indikatorius iš karto atblokuojamas.  
بالضغط على زر HOLD يتم تجميد العرض لمدة ٢٠ ثانية. يمكن تحرير العرض بشكل فوري بمجرد الضغط مرة أخرى على زر HOLD.  
UKR Натискання кнопки HOLD зупиняє дисплей на 20 секунд. негайно відпустіть дисплей, знову натиснувши кнопку HOLD.  
PRC 按下 HOLD 按钮将冻结显示 20 秒。再次按下 HOLD 按钮立即释放显示。

- D Meldungen
- GB Messages
- F Messages
- I Messaggi
- NL Meldingen
- E Mensajes
- P Meddelanden
- DK Meddelelse
- H Jelentések
- PL Komunikaty
- CZ Hlášení
- RO Mesaje
- BG Съобщения
- SK Hlásenia
- RUS Сообщения
- TR Mesajlar
- GR Μηνύματα
- SLO Sporočila
- HR Poruke
- EST Teated
- LV Ziņojumi
- LT Pranešimai
- ARAB تقرير
- UKR Повідомлення
- PRC 消息



- D Reinigung und Pflege
- GB Cleaning and maintenance
- F Nettoyage et entretien
- I Pulizia e manutenzione
- NL Schoonmaken en onderhoud
- E Limpeza y cuidados
- P Limpeza e cuidados
- S rengöring och skötsel
- DK Rengøring og pleje
- H Tisztítás és ápolás
- PL Mycie i pielęgnacja
- CZ Čištění a údržba
- RO Curățare și îngrijire
- BG Почистване и грижи
- SK Čistenie a ošetrovanie
- RUS Чистка и уход
- TR Temizlik ve bakım
- GR Καθαρισμός και φροντίδα
- SLO Čiščenje in nega
- HR Čišćenje i njega
- EST Puhastamine ja hooldus
- LV Tīršana un kopšana
- LT Valymas ir priežiūra
- ARAB التنظيف والعناية
- UKR Чищення та догляд
- PRC 清洁和保养



- D Sicherheitshinweise
- GB Safety instructions
- F Consignes de sécurité
- I Consigli riguardanti la sicurezza
- NL Veiligheidsaanwijzingen
- E Advertencias de seguridad
- P Instruções de segurança
- S säkerhetsråd
- DK Sikkerhedsoplysninger
- H Biztonsági útmutatók
- PL Wskazówki dotyczące bezpieczeństwa
- CZ Bezpečnostní pokyny
- RO Instrucțiuni privind siguranța
- BG Инструкции за безопасност
- SK Bezpečnostné pokyny
- RUS Указания по безопасности
- TR Güvenlik talimatları
- GR Οδηγίες ασφαλείας
- SLO Varnostna navodila
- HR Sigurnosne upute
- EST Ohutusjuhised
- LV Drošības norādījumi
- LT Saugos nurodymai
- ARAB تعليمات السلامة
- UKR Рекомендації з безпеки
- PRC 安全提示



