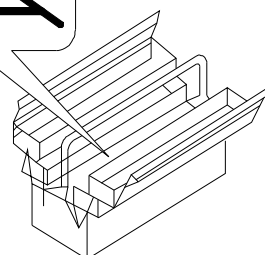
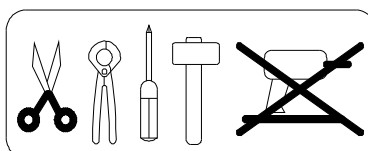
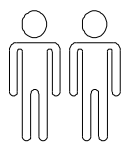
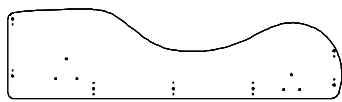
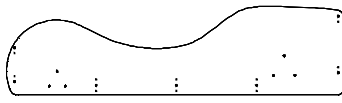


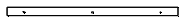
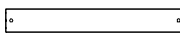
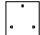




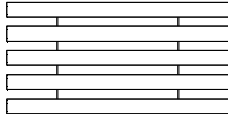


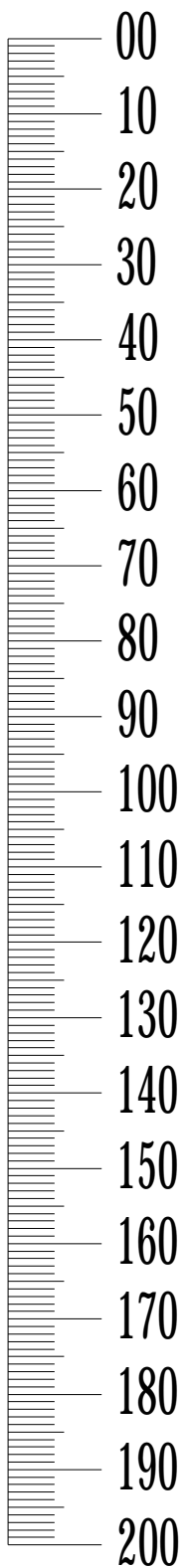
- |                                       |                                   |
|---------------------------------------|-----------------------------------|
| <b>D</b> Montageanleitung             | <b>GB</b> Assembly instructions   |
| <b>NL</b> Handleiding voor de montage | <b>PL</b> Instrukcja montazu      |
| <b>TR</b> Montaj talimati             | <b>RU</b> Инструкция по монтажу   |
| <b>FR</b> Notice de montage           | <b>IT</b> Istruzioni di montaggio |
| <b>CS</b> Montážní návod              | <b>SK</b> Návod na montáž         |
| <b>HU</b> Szerelési útmutató          | <b>RO</b> Instrucțiuni de montaj  |



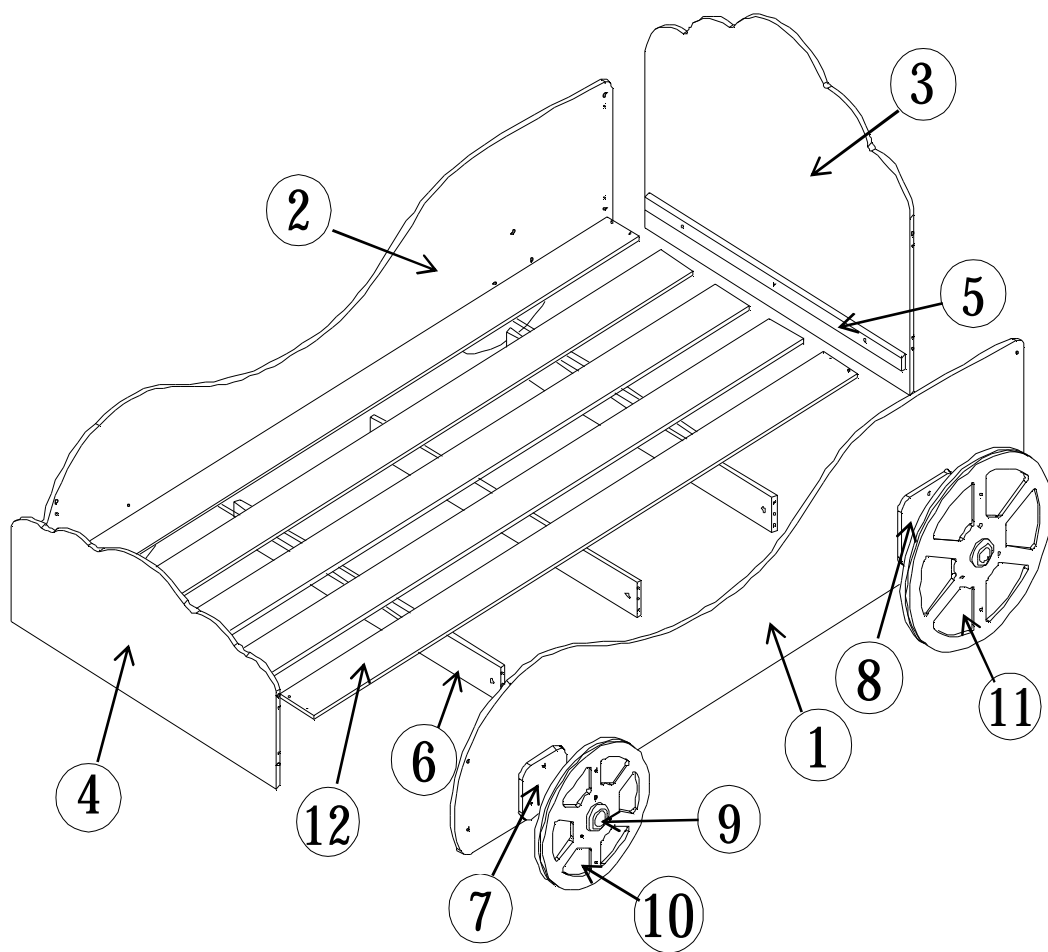
# SCP K200

ITEM NO.	MEASUREMENT	QTY	SHAPE	CARTON NO.
①	2100 X 500 X 15	X1		1-4
②	2100 X 500 X 15	x1		1-4
③	930 X 800 X 15	x1		2-4
④	930 X 400 X 15	x1		2-4
⑤	900 X 40 X 15	x2		2-4
⑥	930 X 98 X 15	x3		2-4
⑦	150 X 150 X 15	x2		3-4
⑧	190 X 190 X 15	x2		3-4
⑨	70 X 70 X 15	x4		3-4
⑩	372 X 372 X 24	x2		3-4
⑪	500 X 500 X 24	x2		3-4
⑫	2007 X 930 X 12	x1		4-4

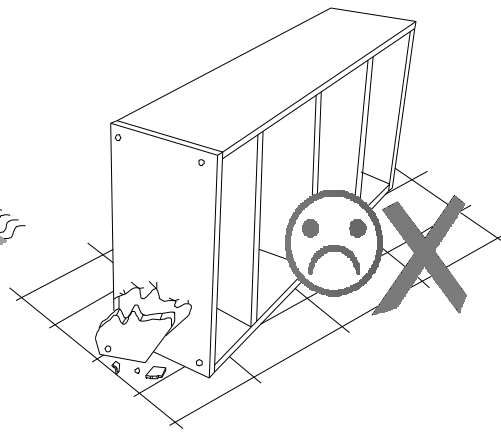
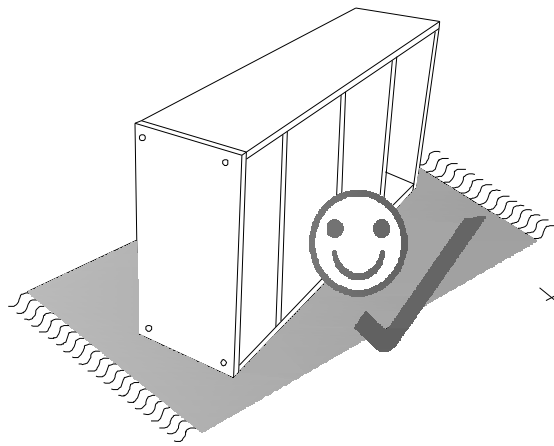
2010x930



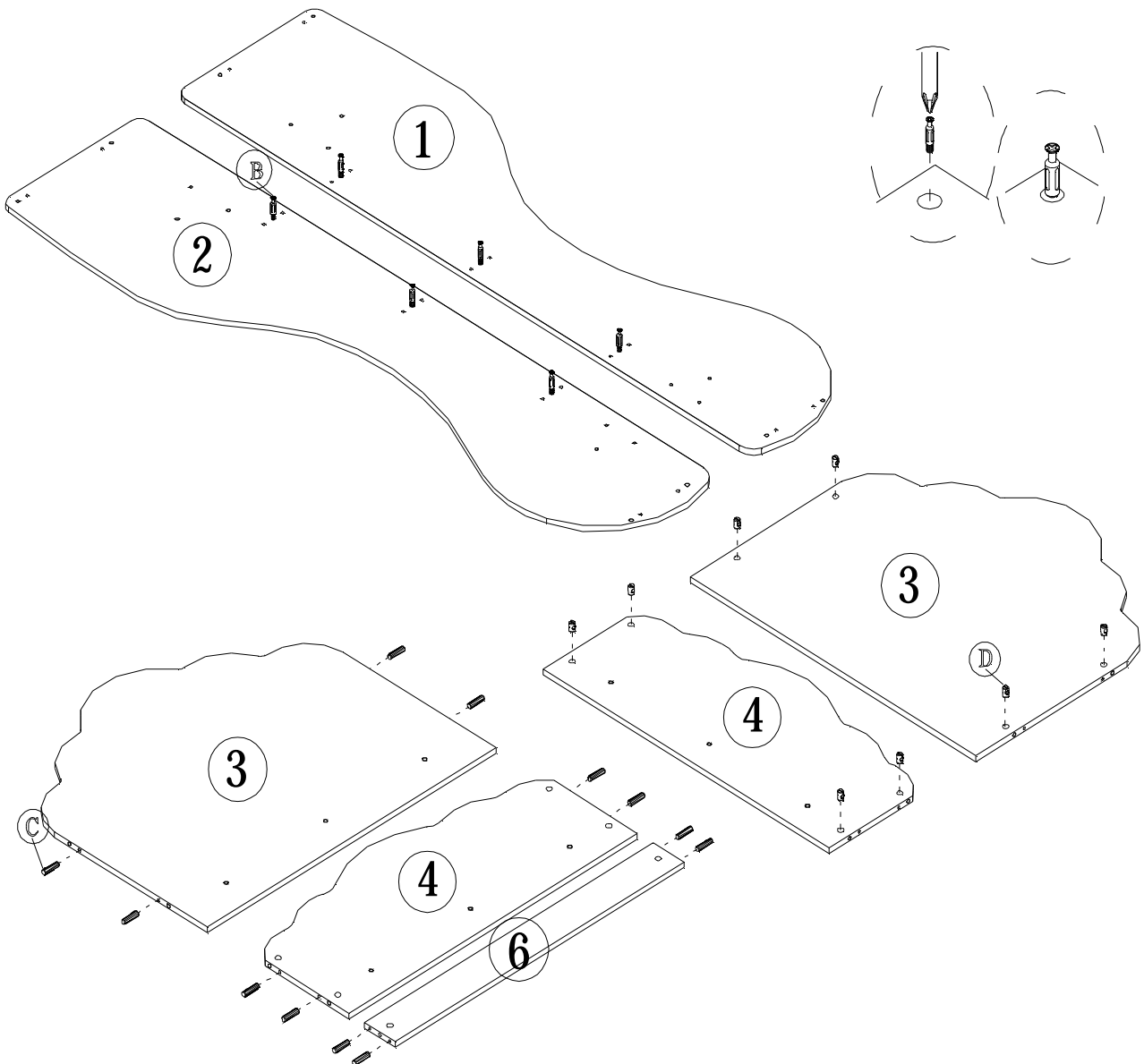
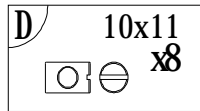
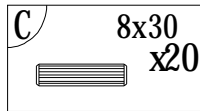
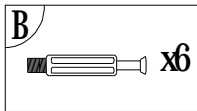
Service • Asistenza • Dienstverlening • Serwis Servis • Szerviz • Сервисная служба	
Name • Nom • Nome • Naam • Nazwa • Jméno • Názov • Név • Denumire • Isim • Название	
Nr. • No. • N° • Номер • Číslo • Sz	
Тур • Type • Tip • Típus • Тіро • Тип	



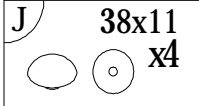
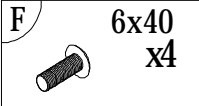
- |                        |                         |                          |                         |                        |                        |
|------------------------|-------------------------|--------------------------|-------------------------|------------------------|------------------------|
| <b>A</b><br>x6         | <b>B</b><br>x6          | <b>C</b><br>8x30<br>x20  | <b>D</b><br>10x11<br>x8 | <b>E</b><br>6x25<br>x6 | <b>F</b><br>6x40<br>x4 |
| <b>G</b><br>6x50<br>x8 | <b>H</b><br>6x55<br>x12 | <b>I</b><br>3.5x29<br>x8 | <b>J</b><br>38x11<br>x4 | <b>K</b><br>x4         |                        |



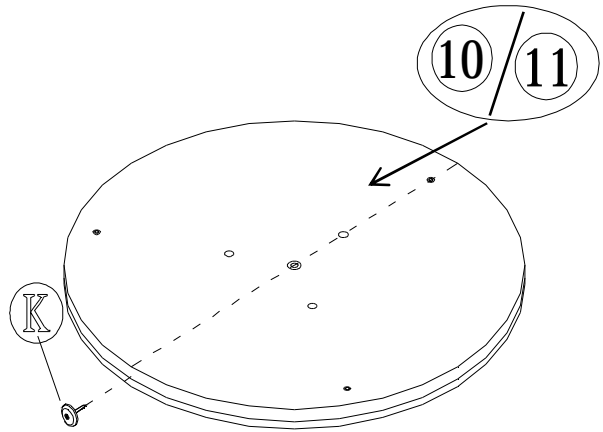
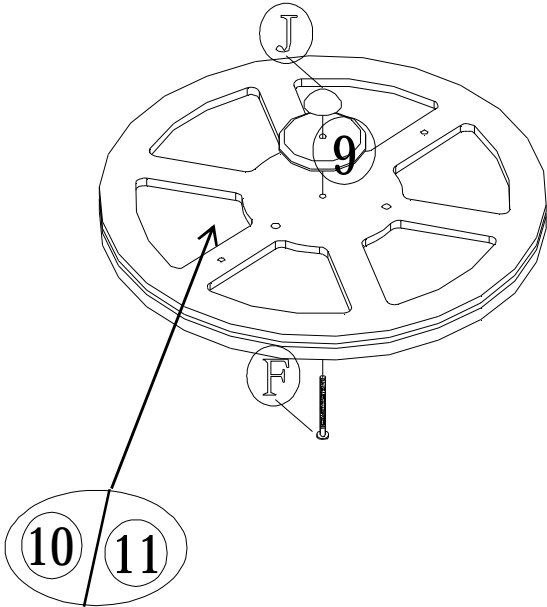
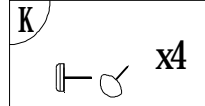
1



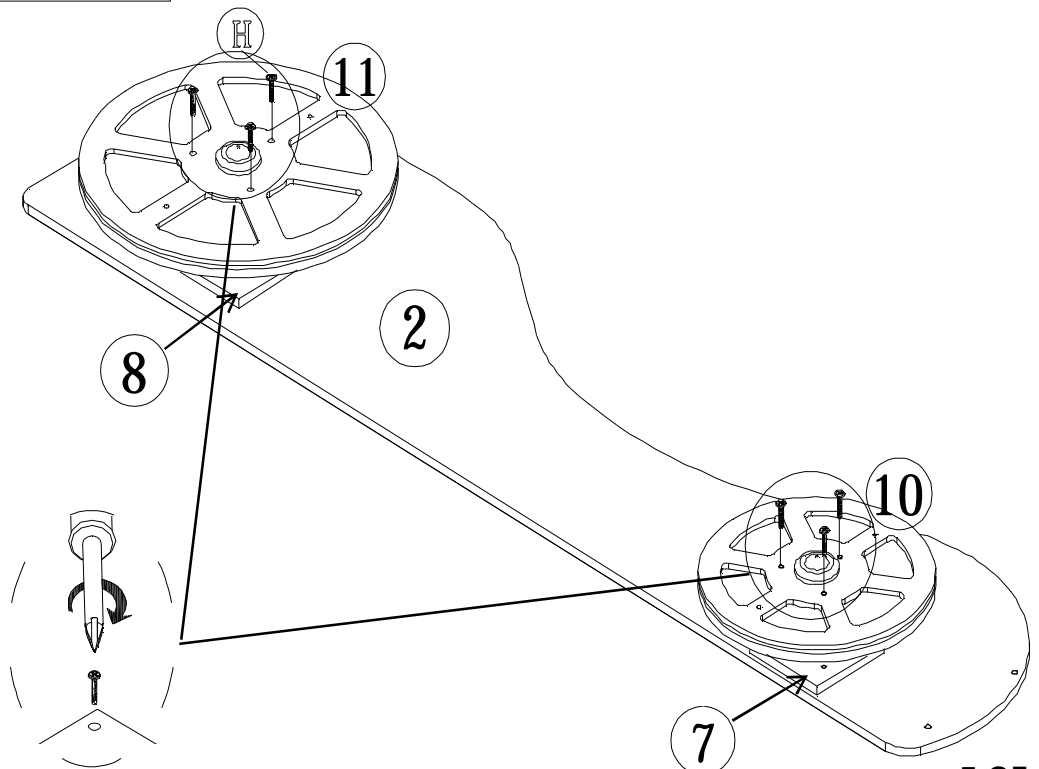
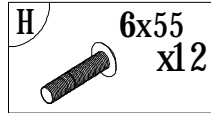
2



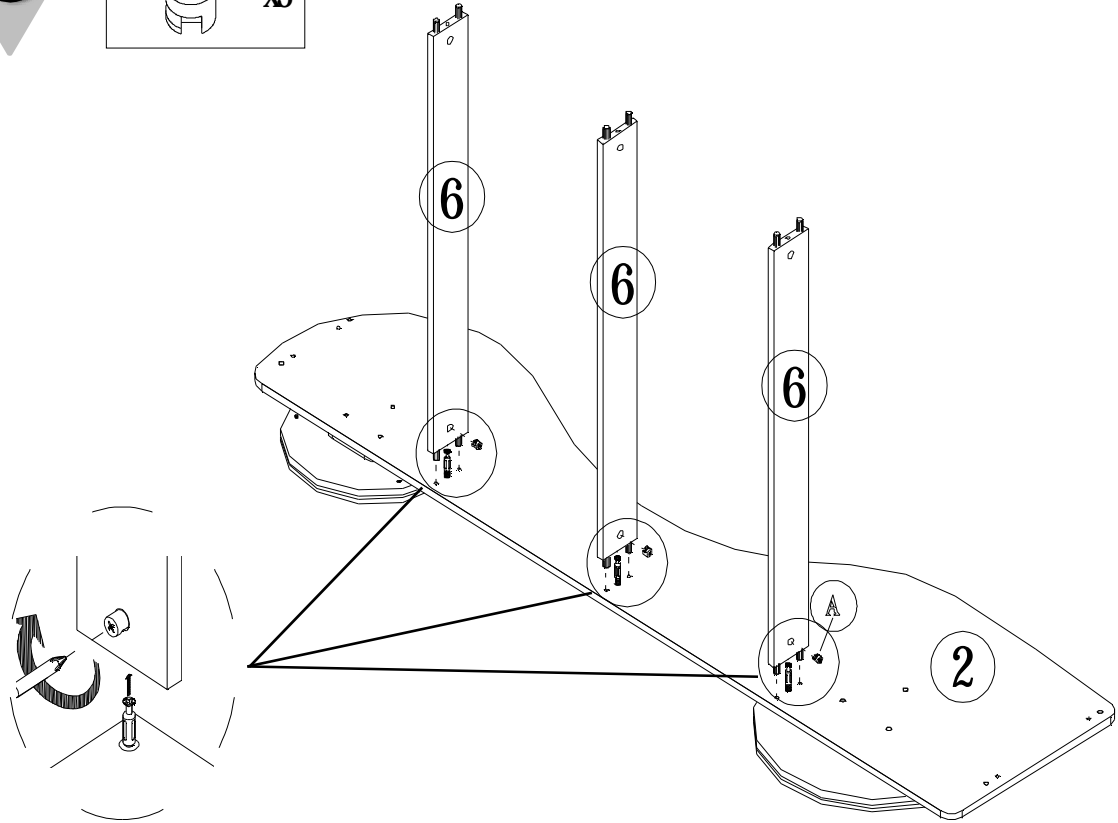
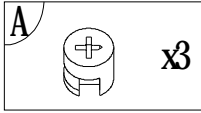
3



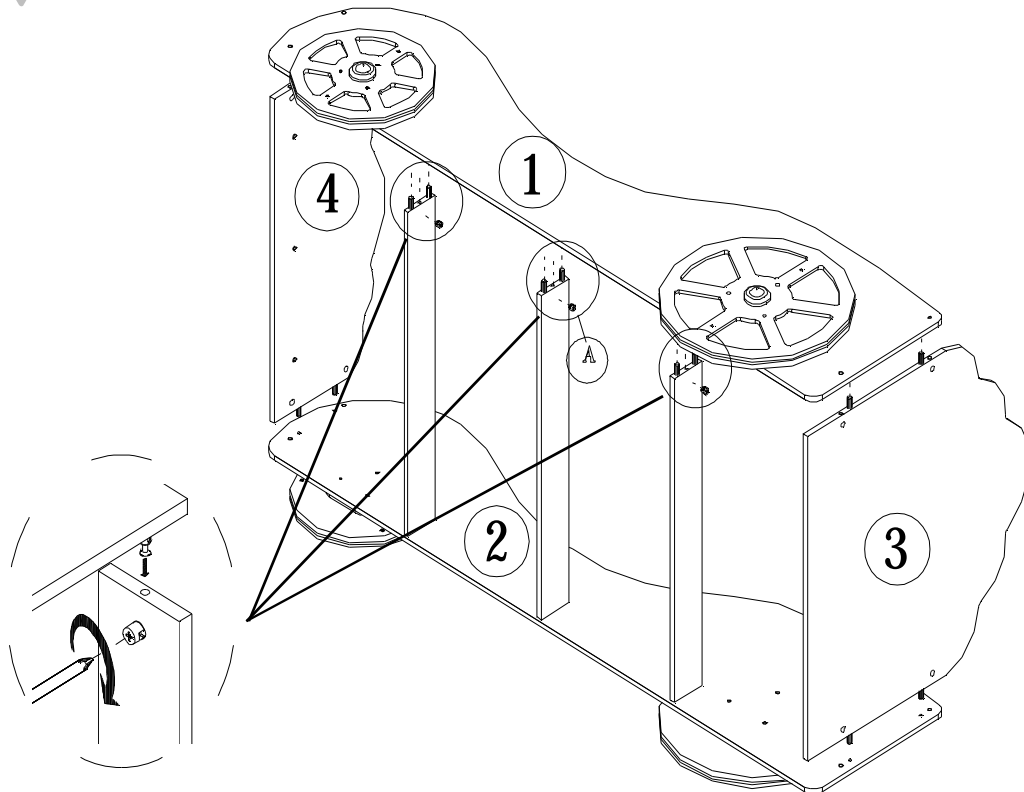
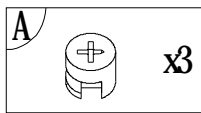
4



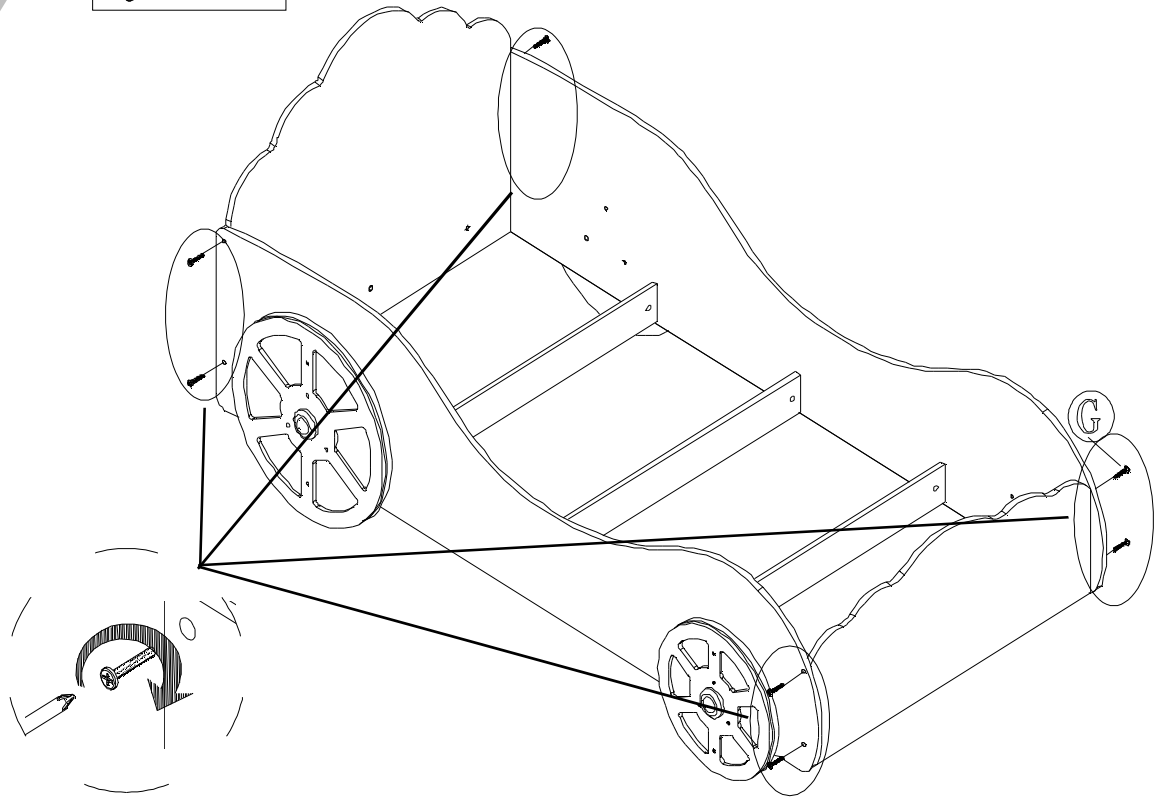
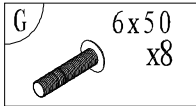
5



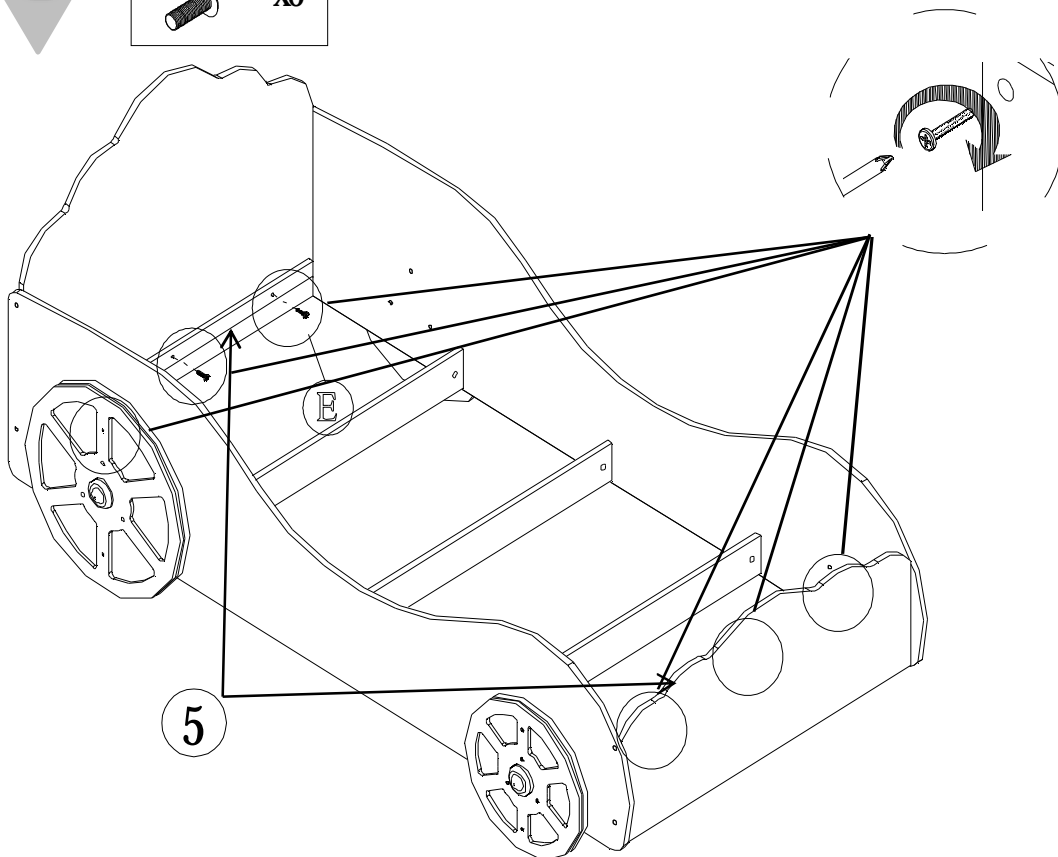
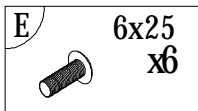
6



7

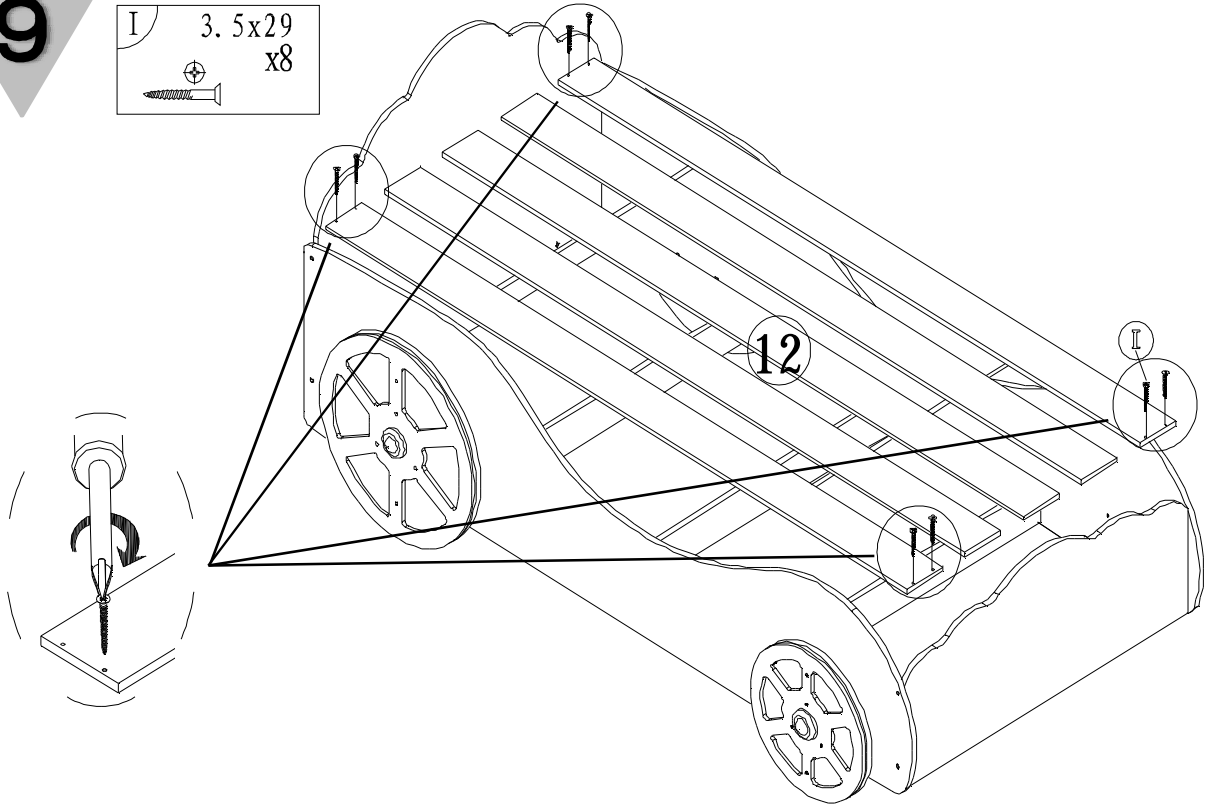


8



9

I 3.5x29  
x8



10

