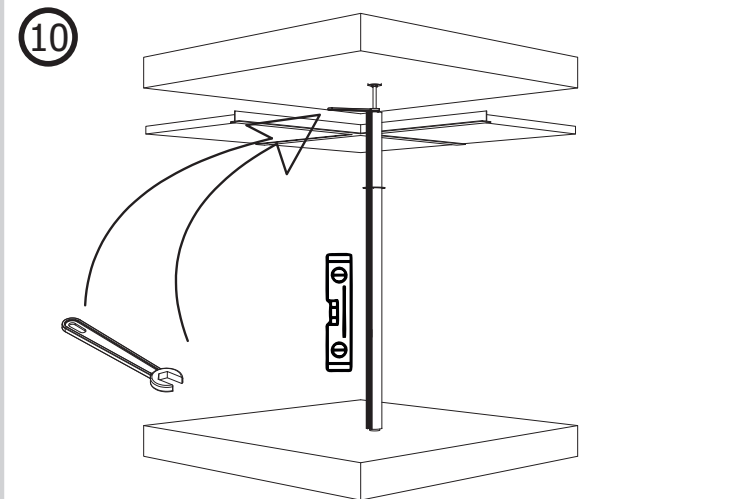
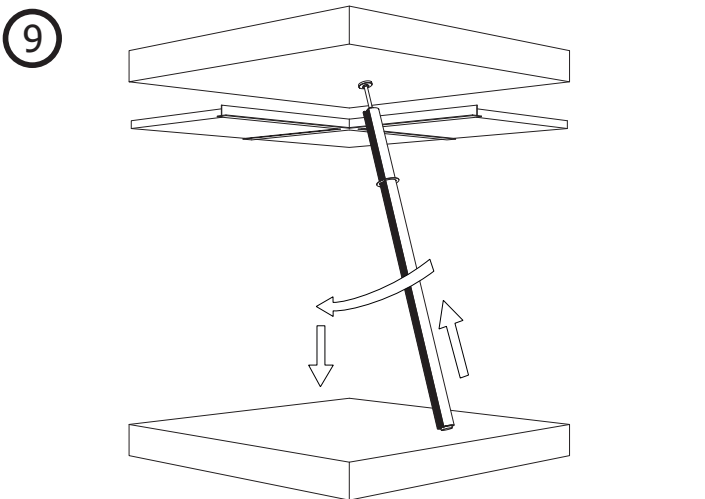
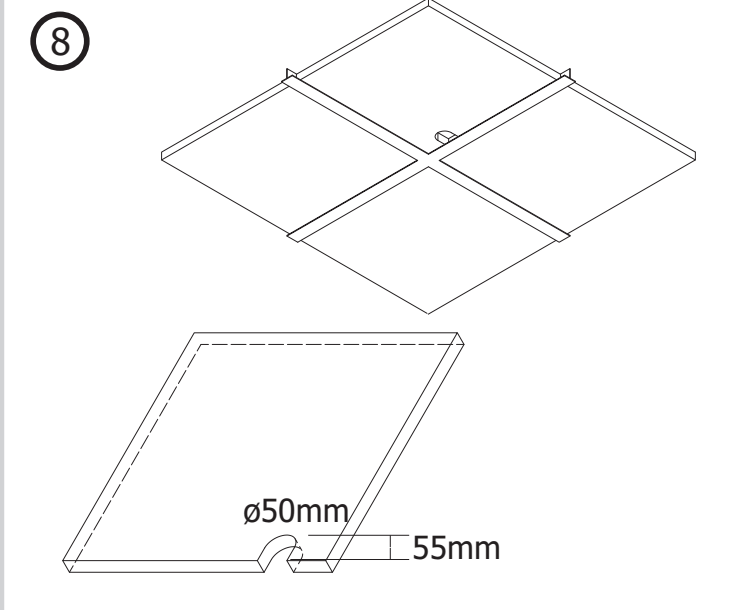
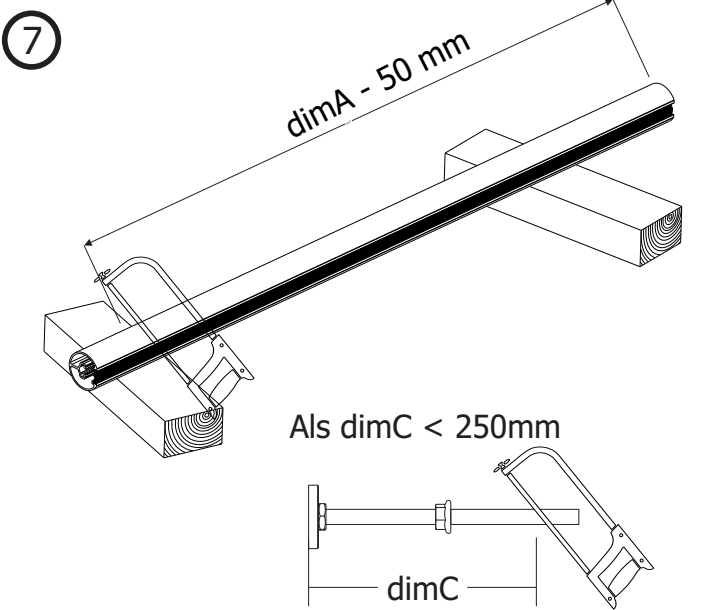
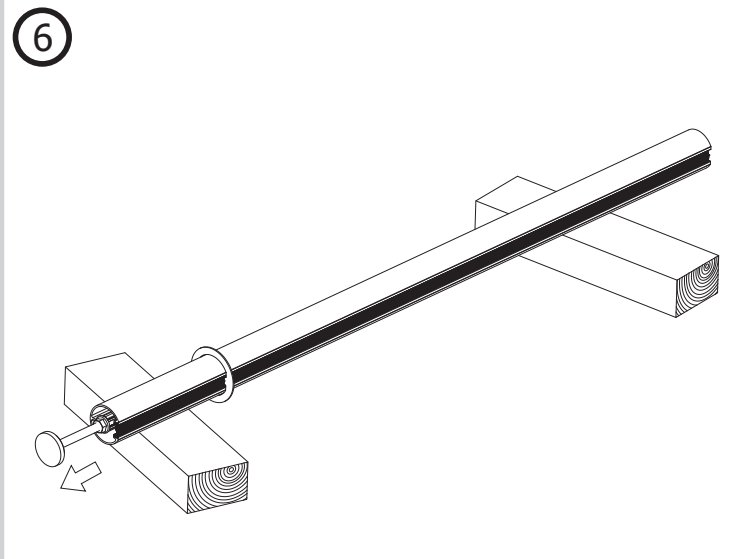
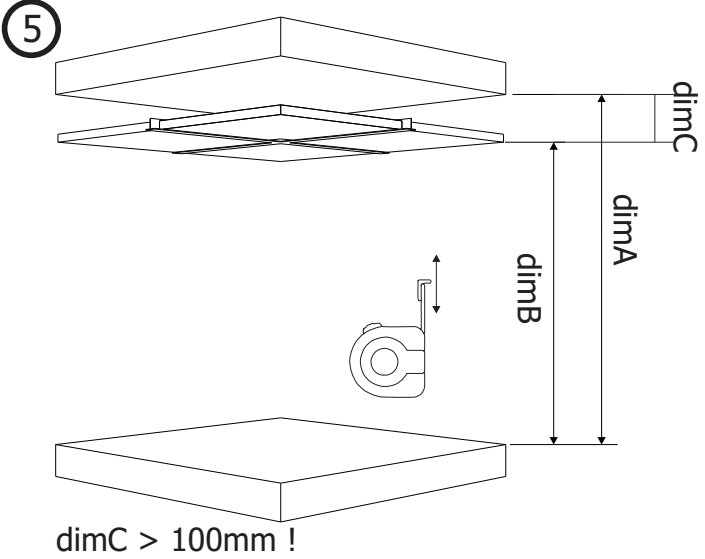
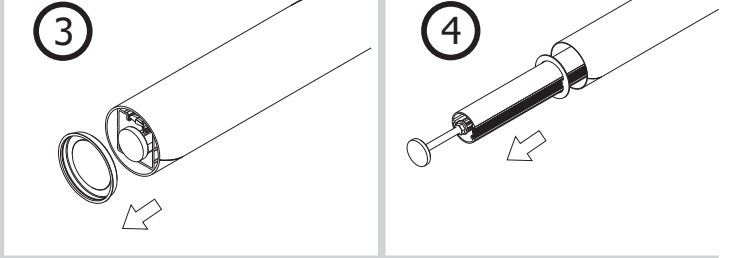
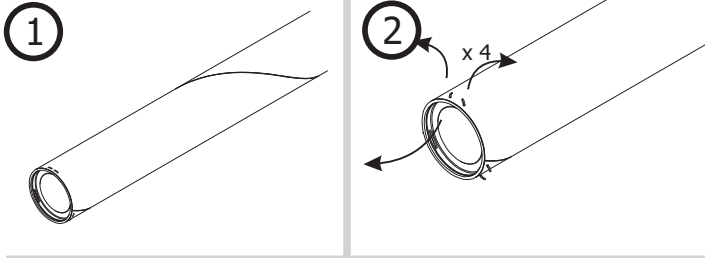
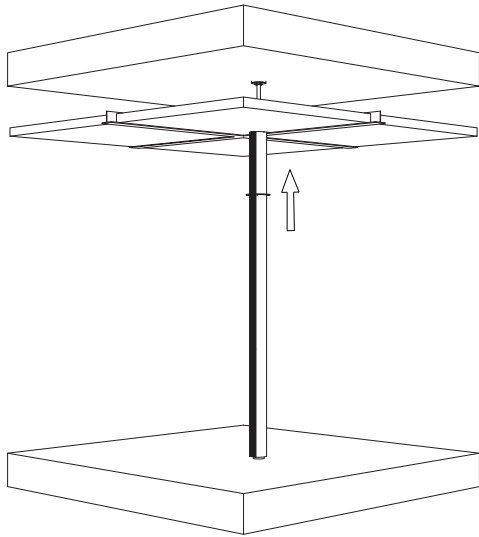


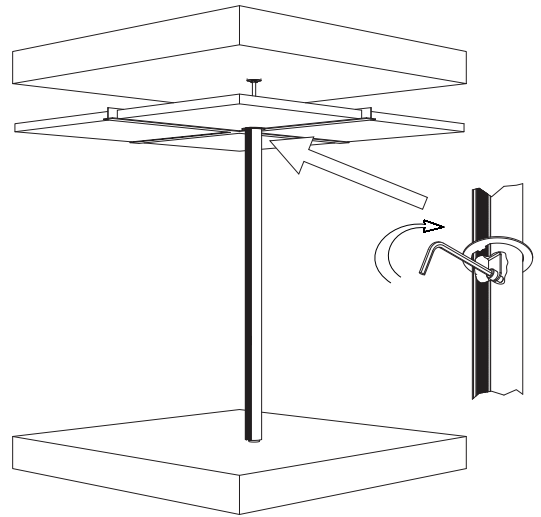
QBRYTE Buiszuil



11

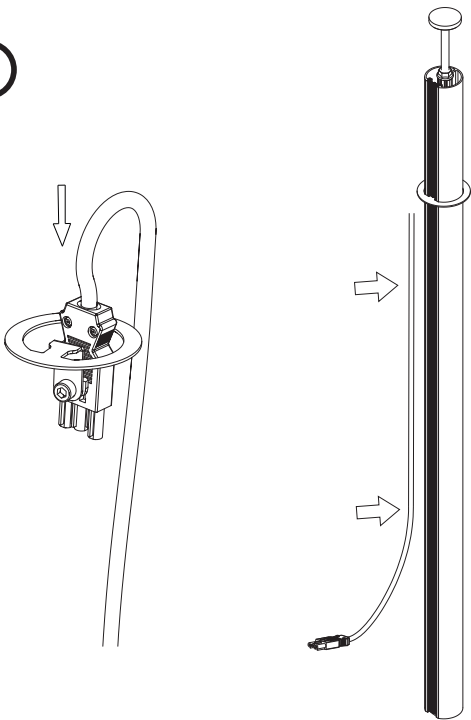


12

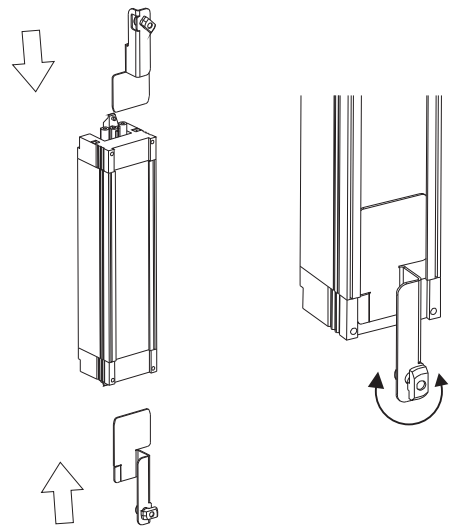


Monteren Bachmann stekkerblok

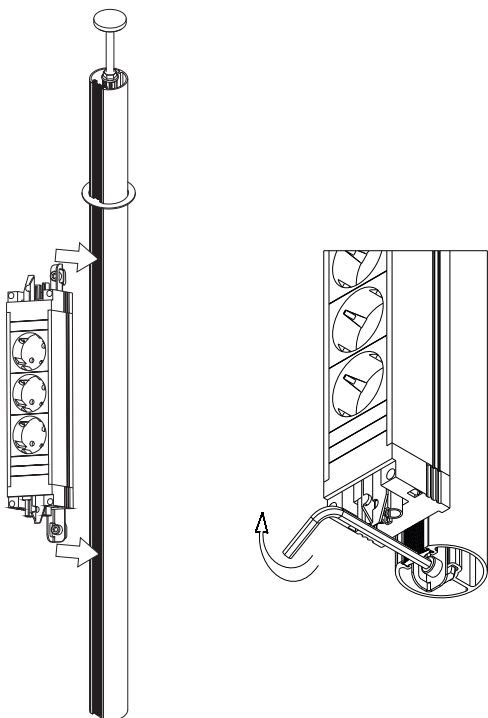
1



2



3



4

