

NOTICE DE
MONTAGE

ASSEMBLY
INSTRUCTIONS

MONTAGEANLEITUNG

INSTRUCCIONES
DE MONTAJE

MONTAGEVOORSCHRIFT

ISTRUZIONI DI
MONTAGGIO

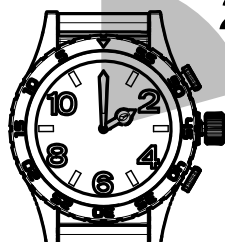
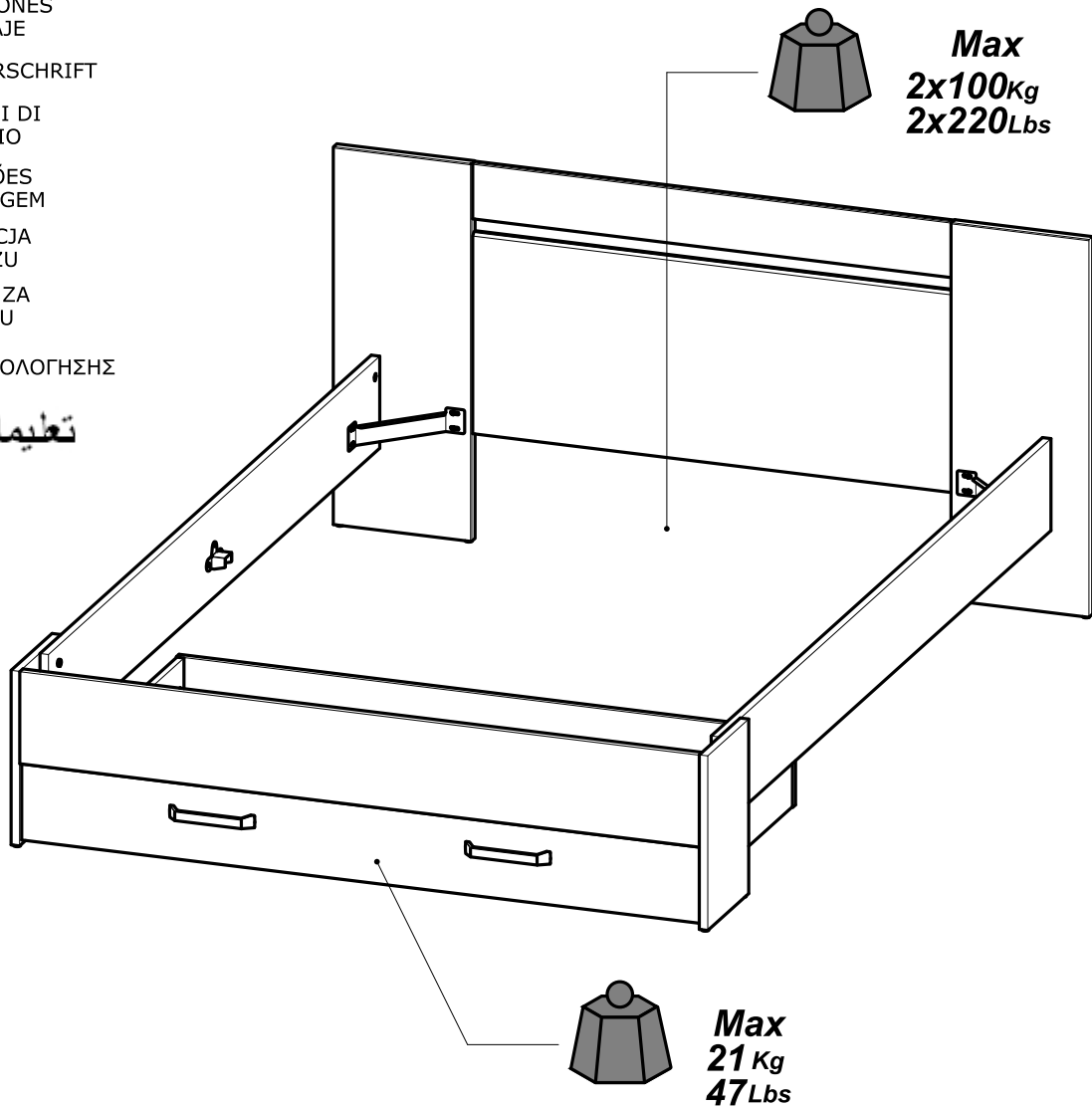
INSTRUÇÕES
DE MONTAGEM

INSTRUKCJA
MONTAŻU

NAPUTCI ZA
MONTAŽU

ΟΔΗΓΙΕΣ ΣΥΝΑΡΜΟΛΟΓΗΣΗΣ

تعليمات التركيب



2h30.

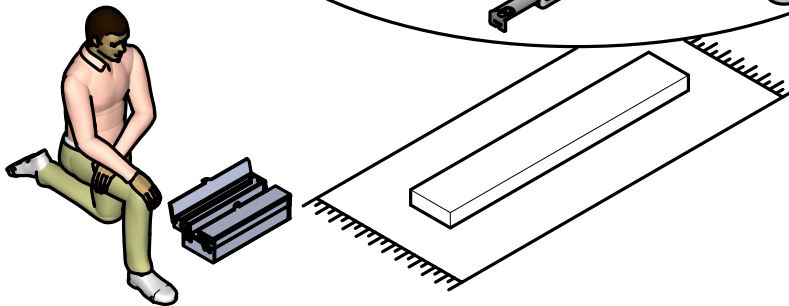
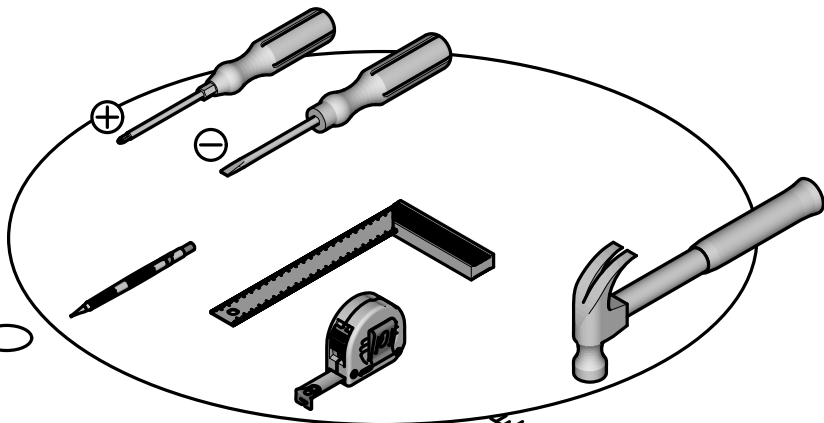
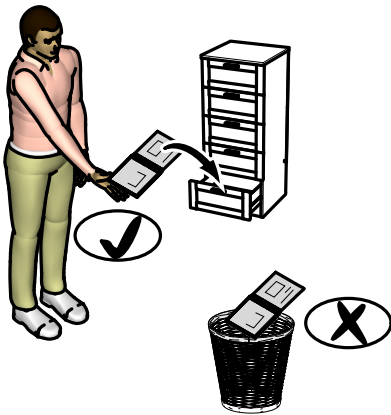
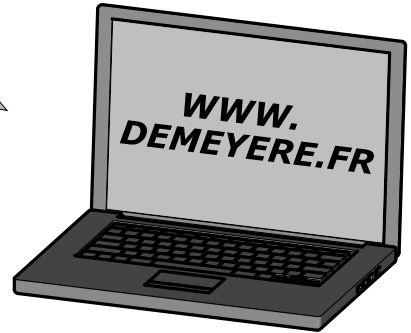
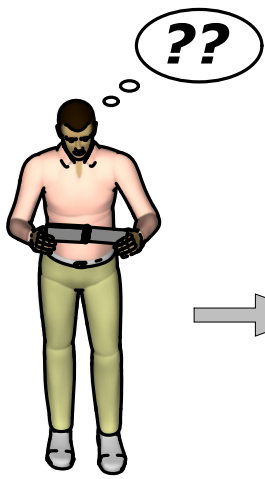


x2



Fabriqu  en France
Made in France

S.A. Meubles DEMEYERE - 178-184 rue de la Pr v t 
59840 P renchies - FRANCE



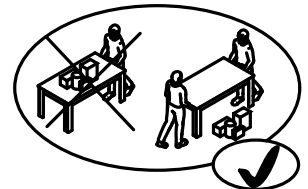
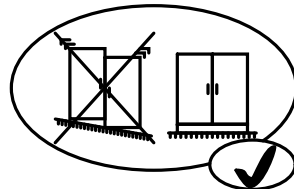
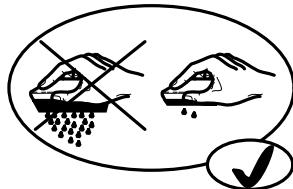
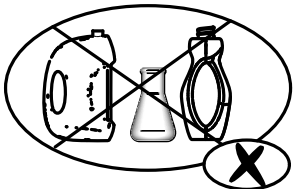
Donnez ou recyclez vos meubles.

Association ou

Magasin ou

Déchèterie

<https://www.demeysere.com/fr>

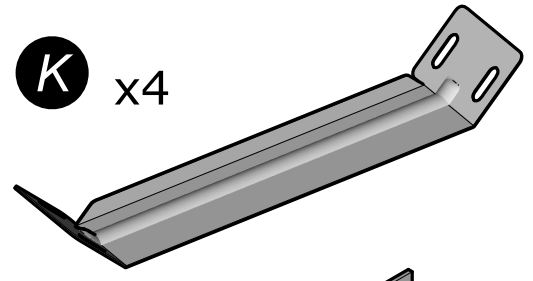




A x12



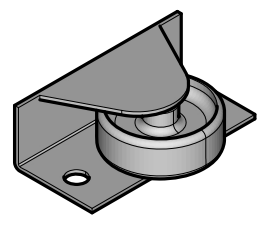
K x4



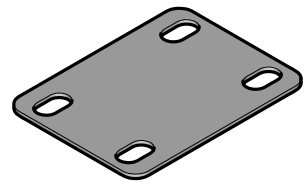
B x20



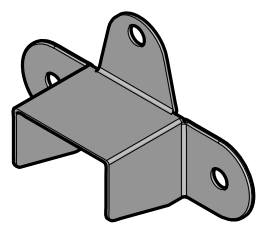
L x8



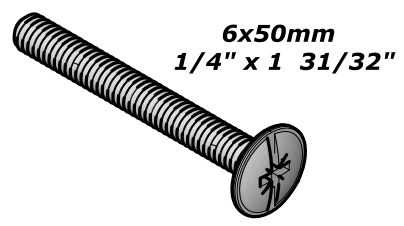
C x2



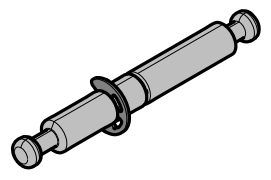
M x2



D x4



N x4

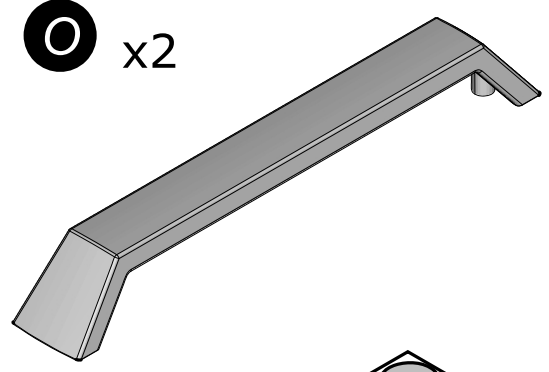


E x4

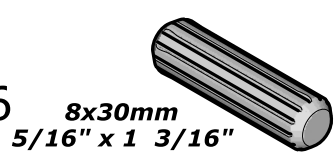


O x2

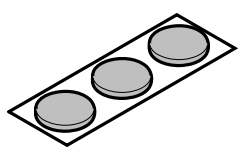
F x18



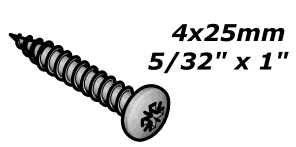
G x16



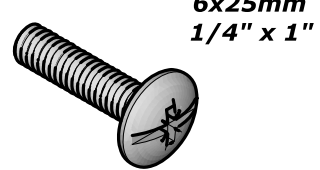
P x3



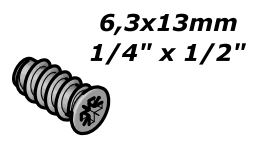
H x4



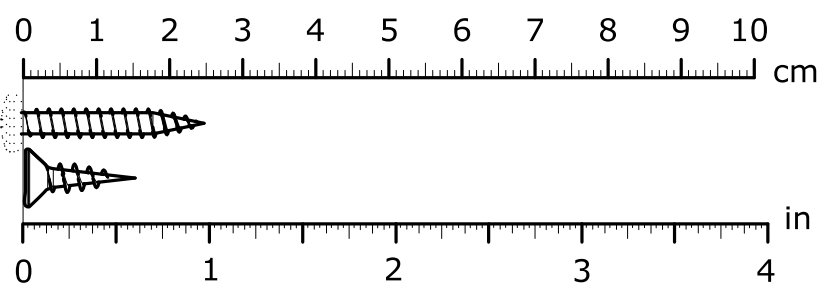
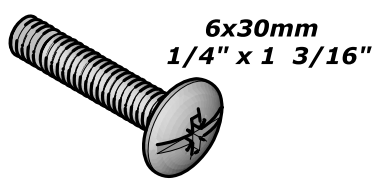
I x10

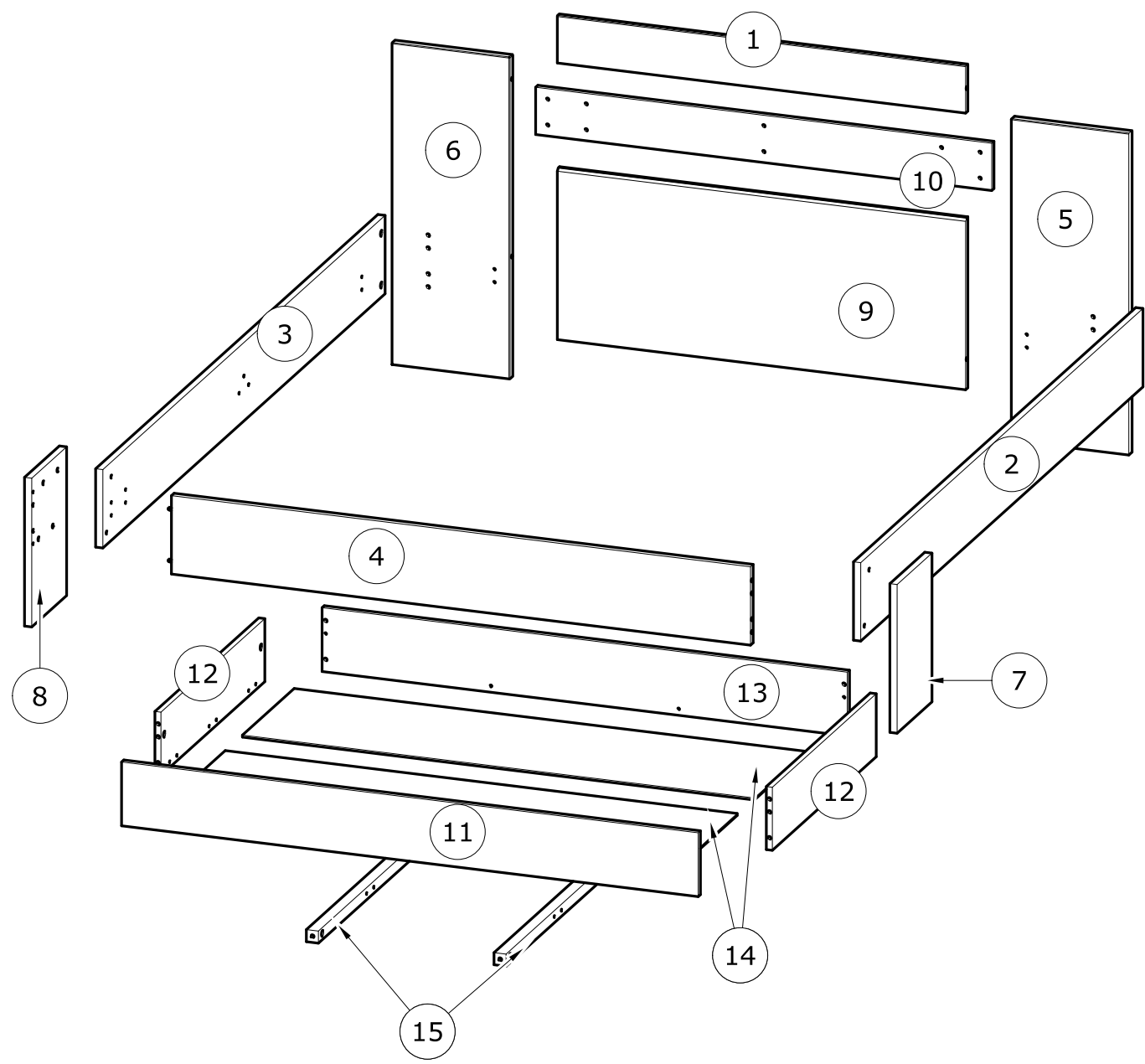


Q x42



J x4





N°	MM			INCH			QTY
1	1 016	x	117	40	x	4 10/16	1
2	1 902	x	194	74 14/16	x	7 10/16	1
3	1 902	x	194	74 14/16	x	7 10/16	1
4	1 441	x	194	56 12/16	x	7 10/16	1
5	796	x	293	31 5/16	x	11 9/16	1
6	796	x	293	31 5/16	x	11 9/16	1
7	368	x	235	14 8/16	x	9 4/16	1
8	368	x	235	14 8/16	x	9 4/16	1

N°	MM			INCH			QTY
9	1 016	x	423	40	x	16 10/16	1
10	1 135	x	117	44 11/16	x	4 10/16	1
11	1 435	x	158	56 8/16	x	6 4/16	1
12	700	x	156	27 9/16	x	6 2/16	2
13	1 307	x	158	51 7/16	x	6 4/16	1
14	1 274	x	349	50 3/16	x	13 12/16	2
15	700	x	30	27 9/16	x	1 3/16	2

(FR)

NOTICE A CONSERVER.

EN COURS DE MONTAGE, PRENEZ GARDE AUX RISQUES DE PINCEMENT ET DE CISAILLEMENT.
NE PAS PLACER LE LIT A PROXIMITE D'UNE SOURCE DE CHALEUR.
NE PAS S'ASSEOIR A PLUSIEURS SUR LE LIT.
NE PAS SAUTER SUR LE LIT.
STOCKER LE LIT DANS UN ENDROIT SEC.

(EN)

DO NOT DISCARD THESE INSTRUCTIONS.

BEWARE OF PINCHING OR SHEARING HAZARDS DURING ASSEMBLY.
DO NOT PLACE THE BED CLOSE TO A HEAT SOURCE.
MULTIPLE PERSONS SHOULD NOT SIT ON THE BED AT THE SAME TIME.
DO NOT JUMP ON THE BED.
STORE THE BED IN A DRY PLACE.

(DE)

ANWEISUNG AUFBEWAHREN.

BEI DER MONTAGE SICH VOR QUETSCHRISIKEN HÜTEN.
DAS BETT NICHT IN DER NÄHE EINER WÄRMEQUELLE AUFSTELLEN.
NICHT ZUM SITZEN VON MEHREREN PERSONEN GEEIGNET.
NICHT AUF DEM BETT HÜPFEN.
DAS BETT AN EINER TROCKENEN STELLE LAGERN.

(ES)

CONSERVAR ESTAS INSTRUCCIONES.

DURANTE EL MONTAJE, TENER CUIDADO CON LOS RIESGOS DE APLASTAMIENTO Y DE CORTE.
NO COLOCAR LA CAMA CERCA DE UNA FUENTE DE CALOR.
NO SENTARSE VARIAS PERSONAS EN LA CAMA.
NO SALTAR EN LA CAMA.
ALMACENAR LA CAMA EN UN LUGAR SECO.

(NL)

GEBRUIKSAANWIJZINGEN TE BEWAAREN.

LET TIJDENS DE MONTAGE OP HET RISICO VAN KNIJP- EN AFSCHUIFWONDEN.
PLAATS HET BED NIET VLAKBIJ EEN WARMTEBRON.
GA NIET MET MEER PERSONEN OP HET BED ZITTEN.
SPRING NIET OP HET BED.
BEWAAR HET BED OP EEN DROGE PLAATS.

(IT)

CONSERVARE QUESTE ISTRUZIONI.

FARE ATTENZIONE AI RISCHI DI PIZZICAMENTO E TAGLIO DURANTE IL MONTAGGIO.
NON POSIZIONARE IL LETTO VICINO AD UNA FONTE DI CALORE.
NON SEDERSI IN PIÙ PERSONE SUL LETTO.
NON SALTARE SUL LETTO.
RIPORRE IL LETTO IN UN LUOGO ASCIUTTO.

(PT)

MANUAL A CONSERVAR.

EM MONTAGEM, TER CUIDADO COM AS BELISCADURAS E OS CORTES.
NÃO COLOCAR A CAMA EM PROXIMIDADE DE UMA FONTE DE CALOR.
NÃO SE SENTAR MUITAS PESSOAS NA CAMA.
NÃO SALTAR EM CIMA DA CAMA.
GUARDAR A CAMA NUM LUGAR SECO.

(PL)

INSTRUKCJA DO ZACHOWANIA

PODCZAS MONTAŻU UWAŻAĆ NA RYZYKO ZACIŚNIĘCIA I PRZECIĘCIA.
NIE UMIESZCZAĆ ŁÓŻKA W POBLIŻU ŹRÓDEŁ CIEPŁA :
NIE SIADAĆ NA ŁÓŻKU W KILKA OSÓB.
NIE SKAKAĆ NA ŁÓŻKU.
ŁÓŻKO PRZECHOWYWAĆ W MIEJSCU SUCHYM.

(CR)

SAČUVAJTE UPUTE.

TIJEKOM POSTAVLJANJA PAZITE KAKO NE SE NE BISTE IZLOŽILI RIZIKU PRIKLJEŠTENJA ILI POREZIVANJA.
NE POSTAVLJAJTE KREVET U BLIZINI IZVORA TOPLINE.
VIŠE OSOBA NE SMIJE SJEDITI NA KREVETU.
NE SKAČITE PO KREVETU.
SPREMITE KREVET NA SUHO MJESTO.

(GR)

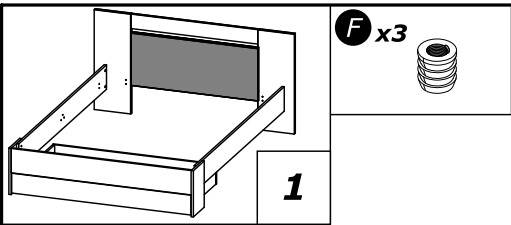
ΔΙΑΤΗΡΕΙΤΕ ΤΟ ΦΥΛΛΑΔΙΟ.

ΚΑΤΑ ΤΗΝ ΣΥΝΑΡΜΟΛΟΓΗΣΗ, ΠΡΟΦΥΛΑΧΘΕΙΤΕ ΩΣΤΕ ΝΑ ΜΗΝ ΤΣΙΜΠΗΘΕΙΤΕ Ή ΚΟΠΕΙΤΕ.
ΜΗΝ ΤΟΠΟΘΕΤΕΙΤΕ ΤΟ ΚΡΕΒΑΤΙ ΚΟΝΤΑ ΣΕ ΠΗΓΗ ΘΕΡΜΟΤΗΤΑΣ.
ΜΗΝ ΚΑΘΕΣΤΕ ΠΟΛΛΑ ΑΤΟΜΑ ΣΥΓΧΡΟΝΩΣ ΣΤΟ ΚΡΕΒΑΤΙ.
ΜΗΝ ΠΗΔΑΤΕ ΠΑΝΩ ΣΤΟ ΚΡΕΒΑΤΙ.
ΑΠΟΘΗΚΕΥΕΤΕ ΤΟ ΚΡΕΒΑΤΙ ΣΕ ΞΗΡΟ ΧΩΡΟ.

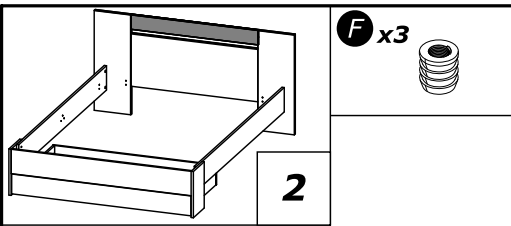
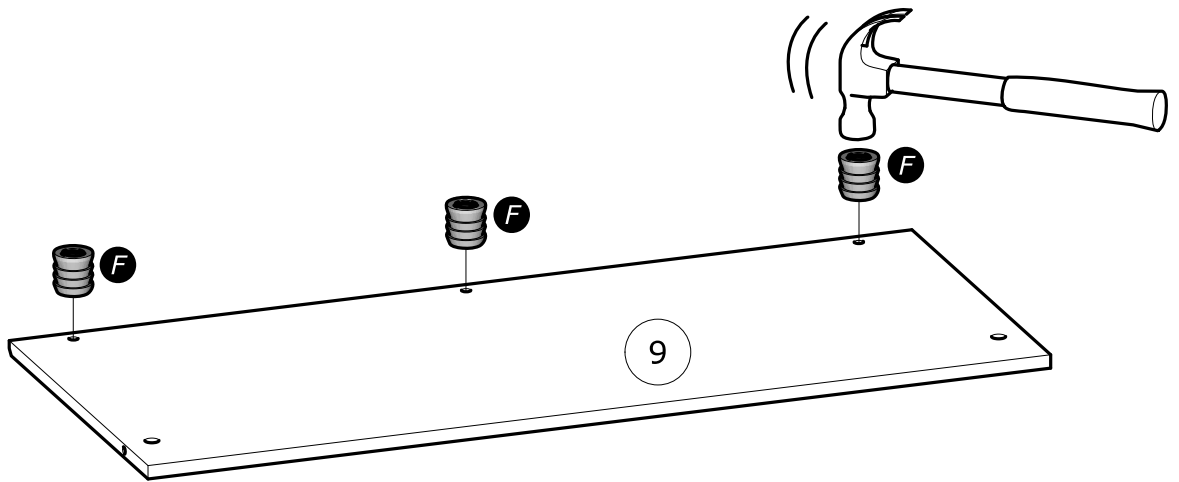
(ع)

نشرة، احتفظ بها

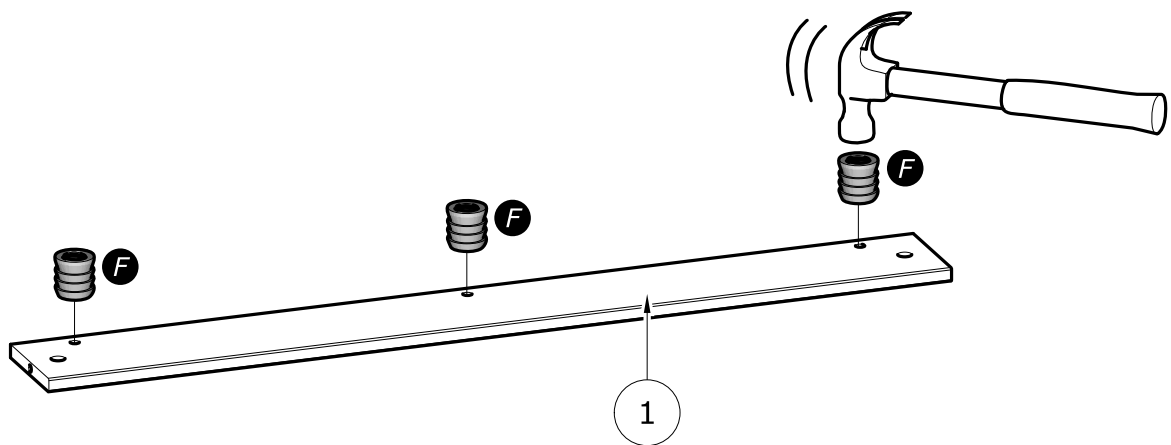
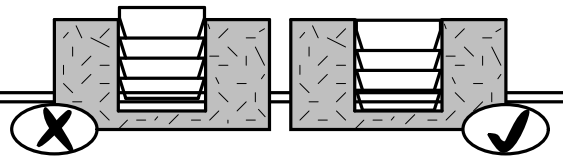
خلال التركيب، توخ الحذر من مخاطر التعرض للقرص والجز.
لا تضع السرير على مقربة من مصدر الحرارة.
لا يجلس عدة أفراد على السرير.
لا تقفز على السرير.
يخزن السرير في مكان جاف.

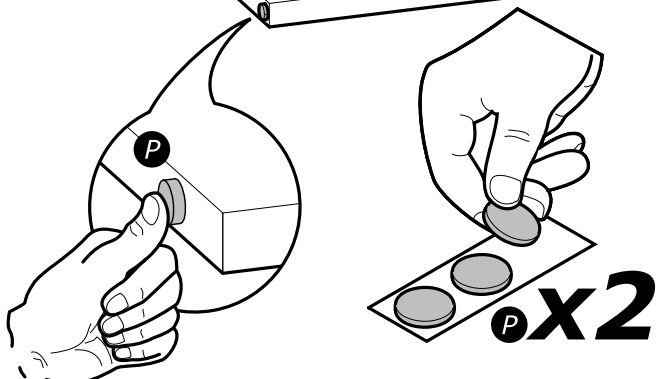
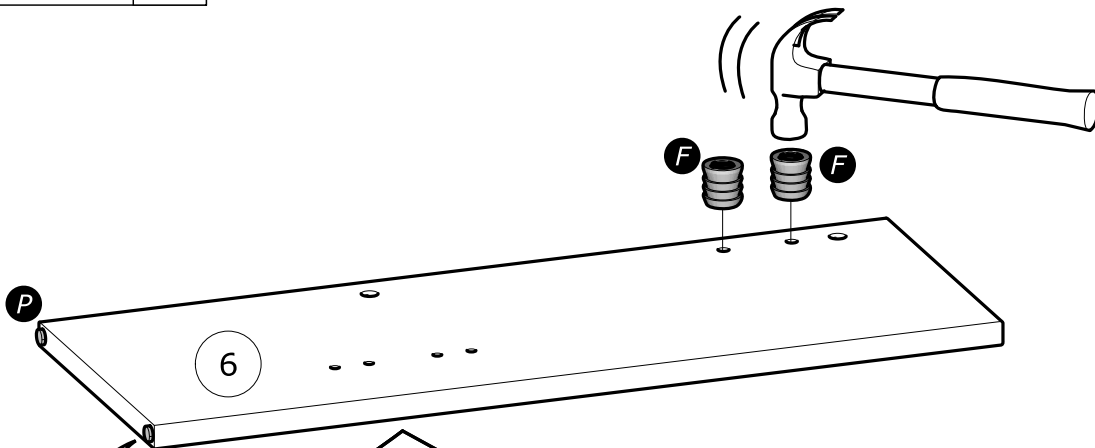
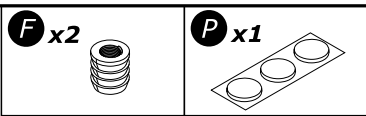
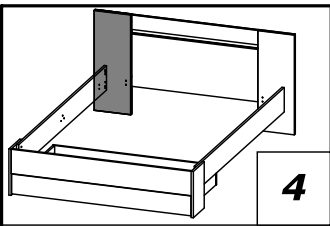
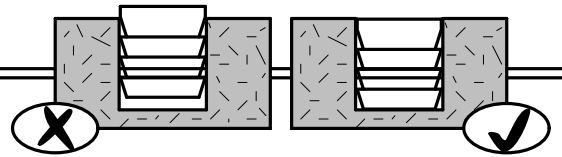
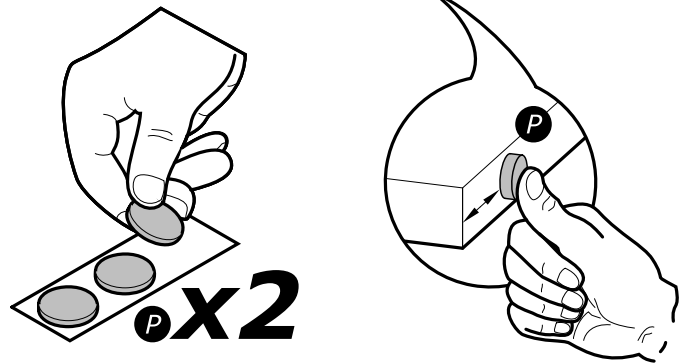
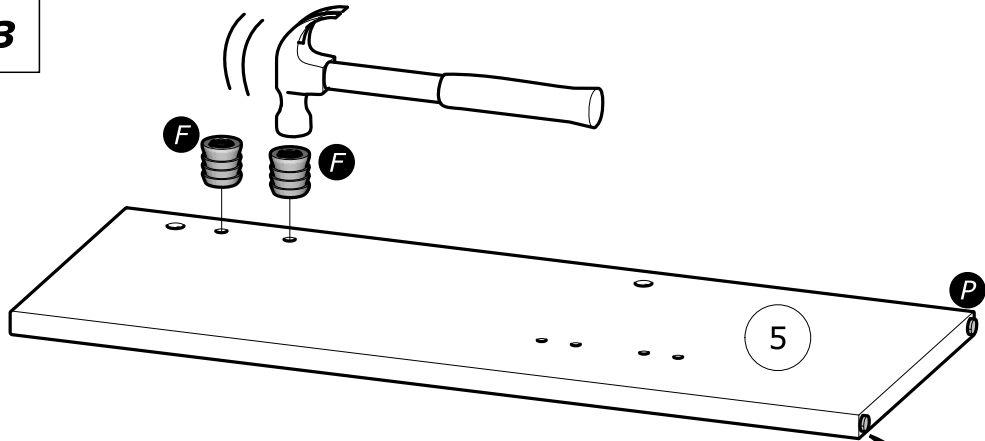
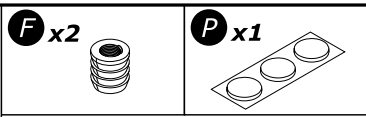
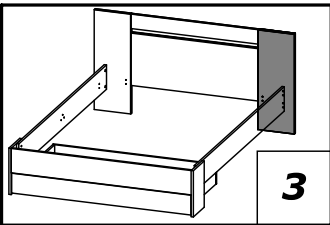


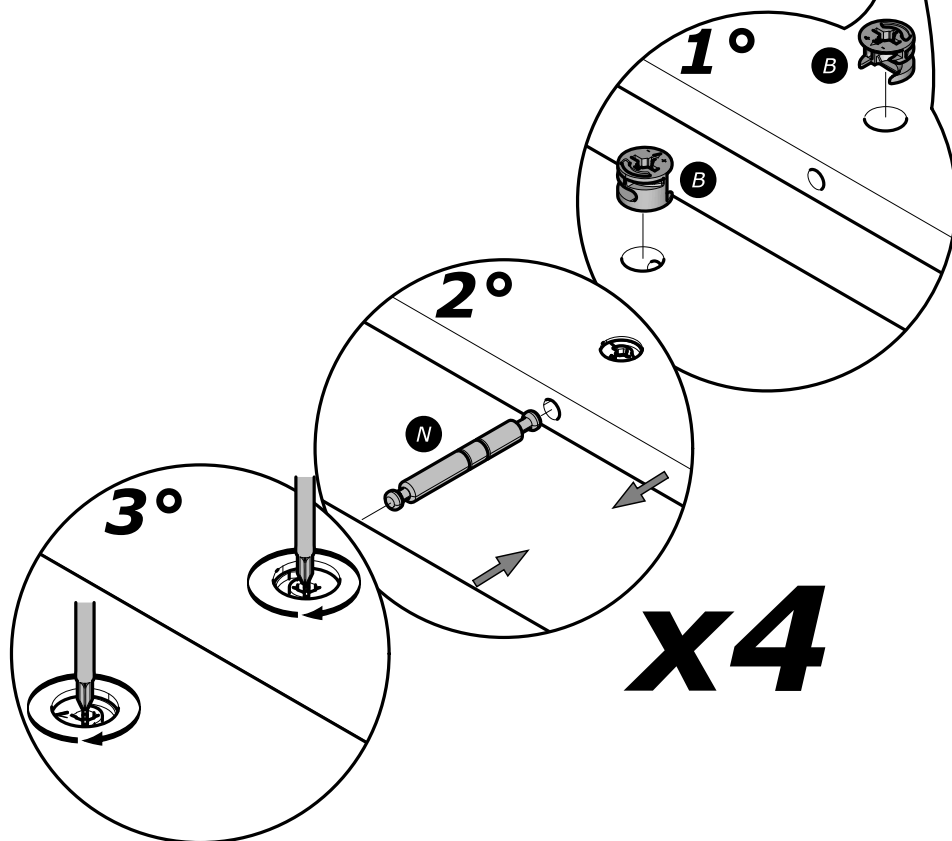
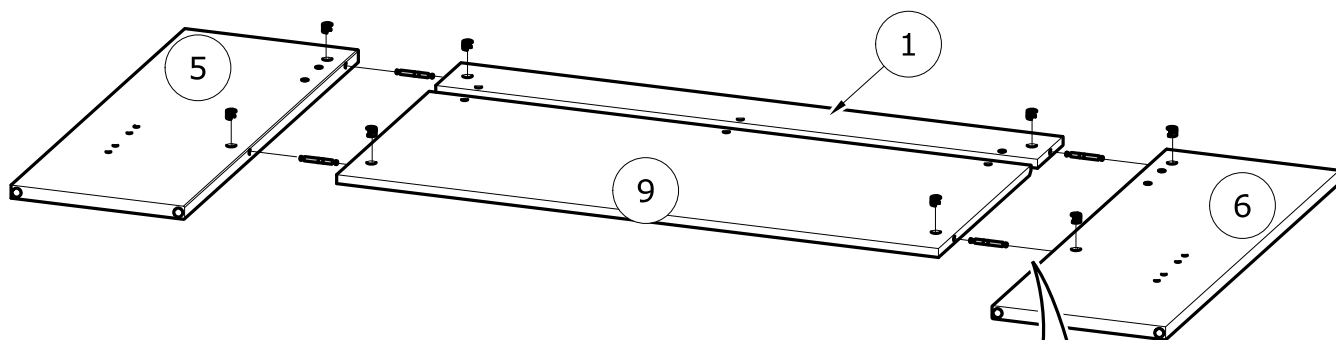
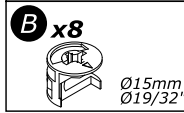
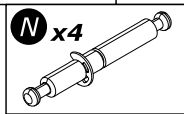
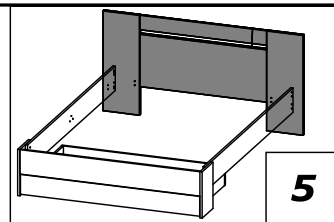
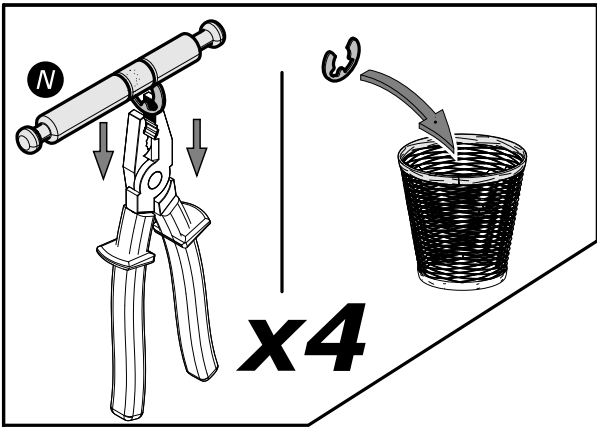
1

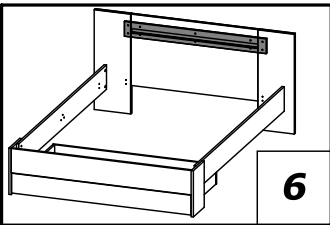


2

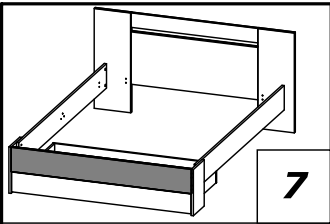
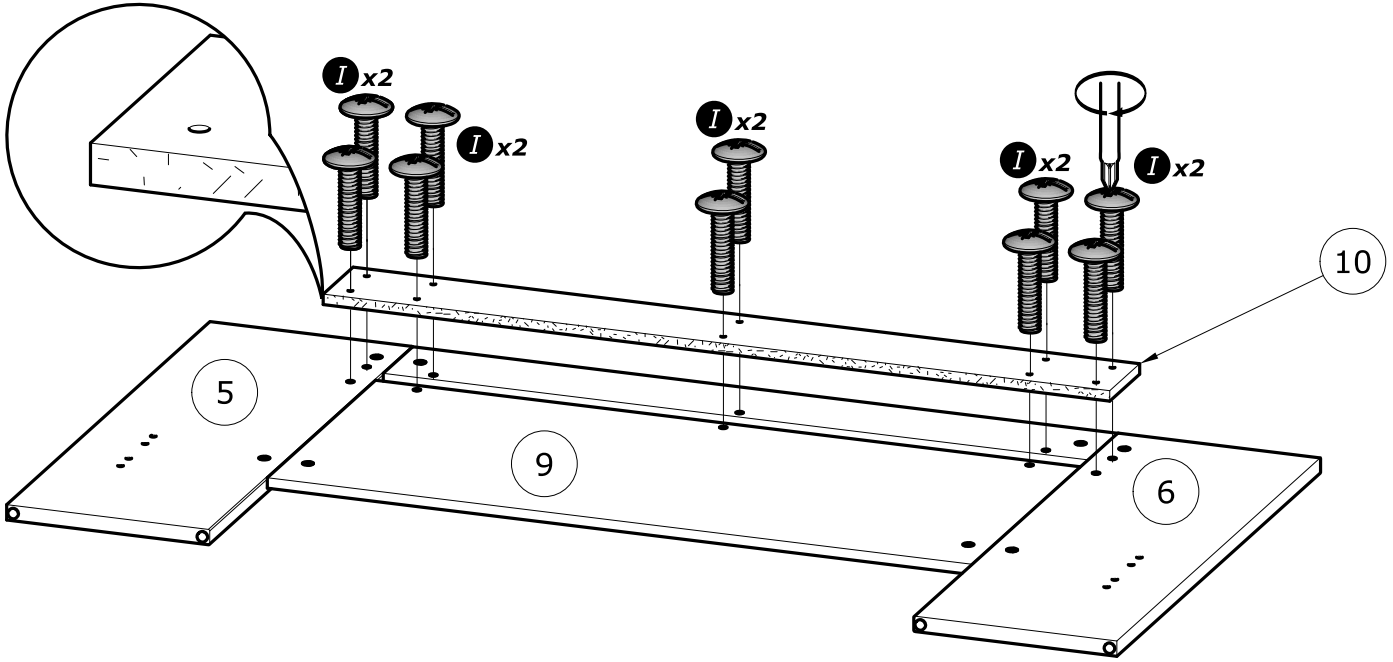
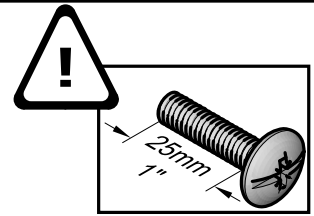
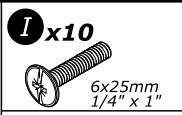




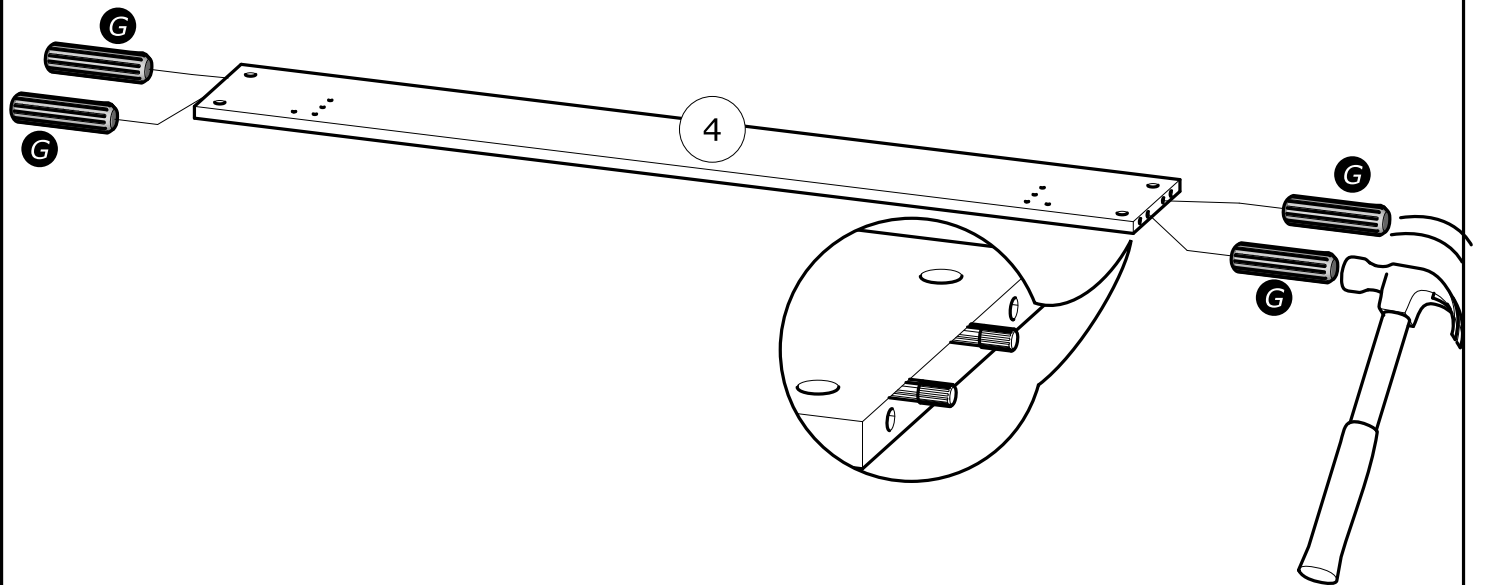
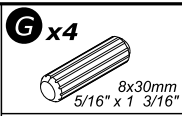


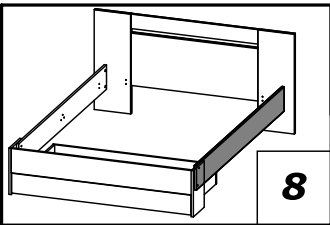


6



7

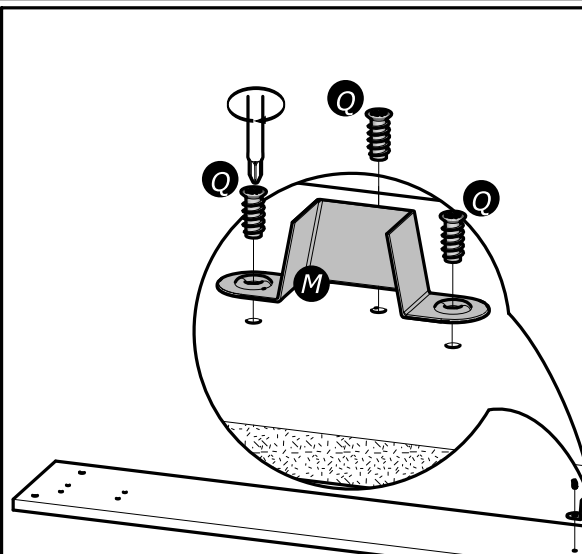
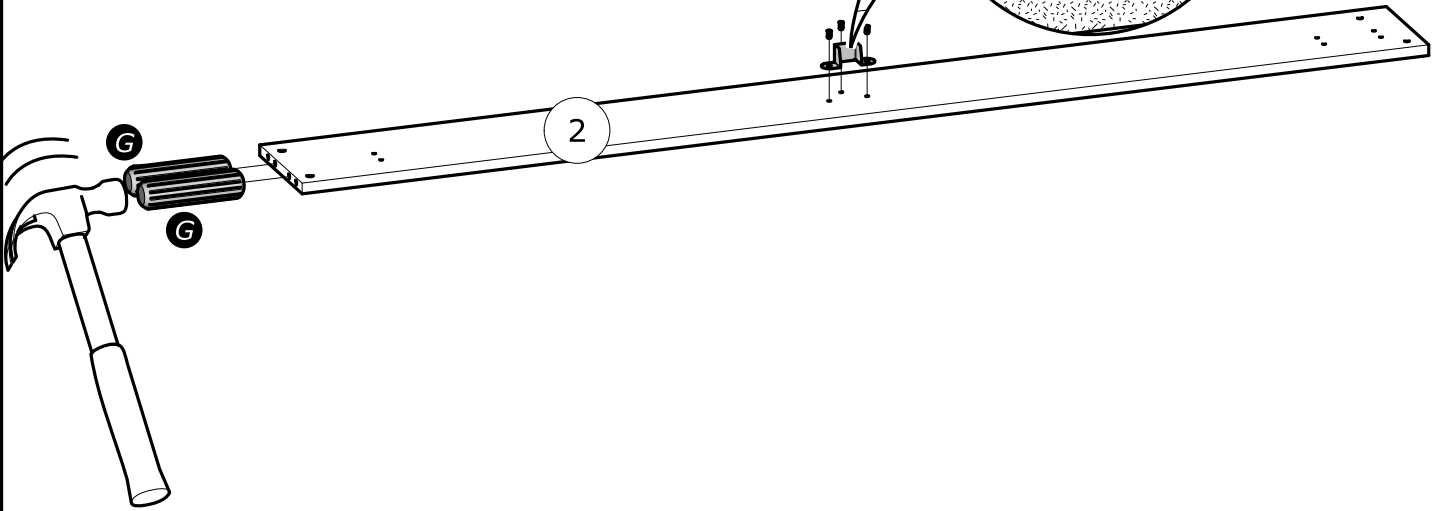




G x2
8x30mm,
5/16" x 1 3/16"

M x1

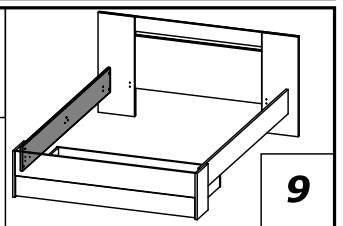
Q x3
6.3x13mm,
1/4" x 1/2"

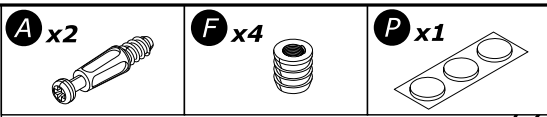
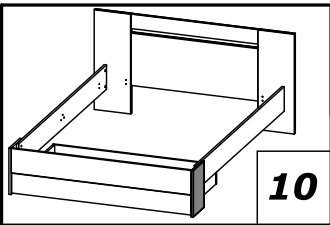


G x2
8x30mm,
5/16" x 1 3/16"

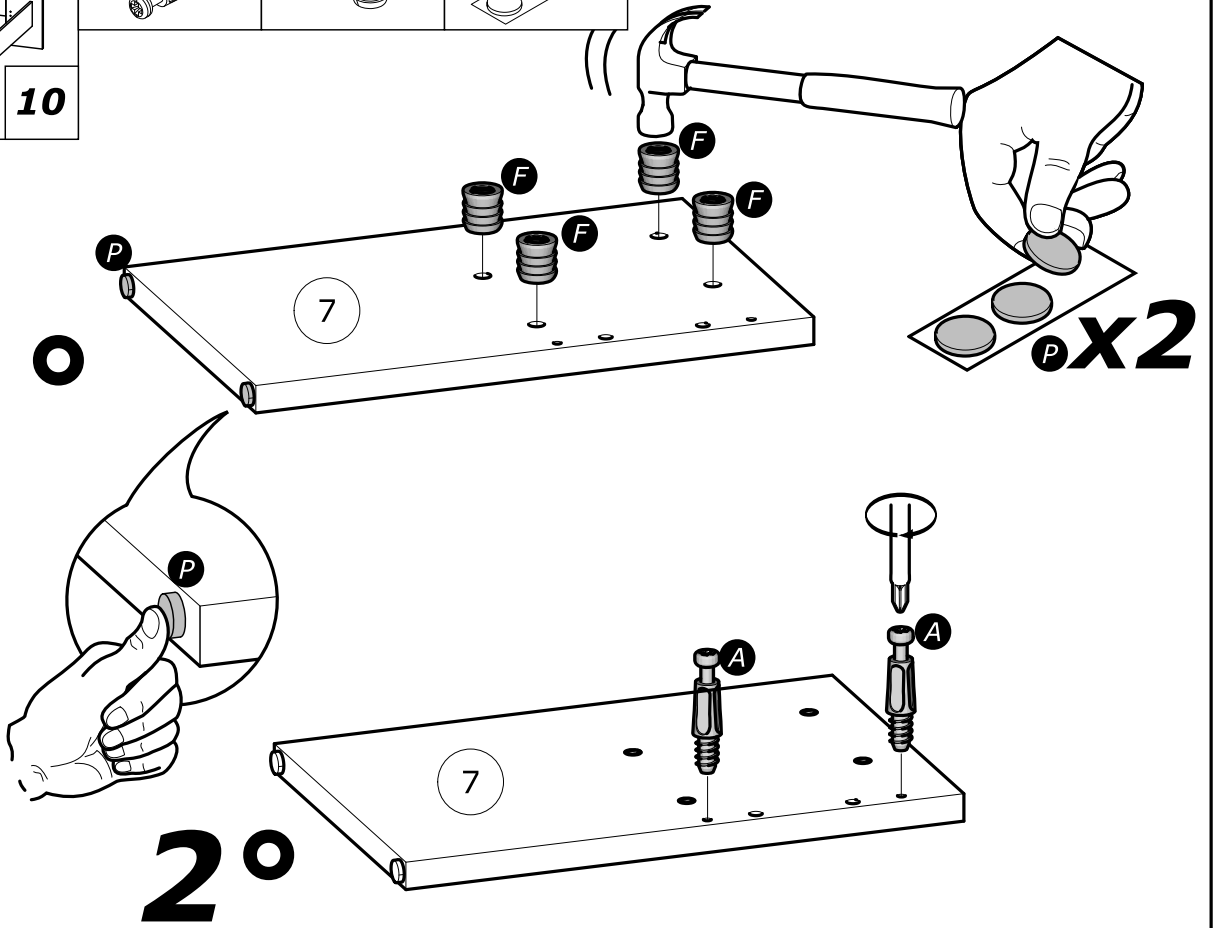
M x1

Q x3
6.3x13mm,
1/4" x 1/2"

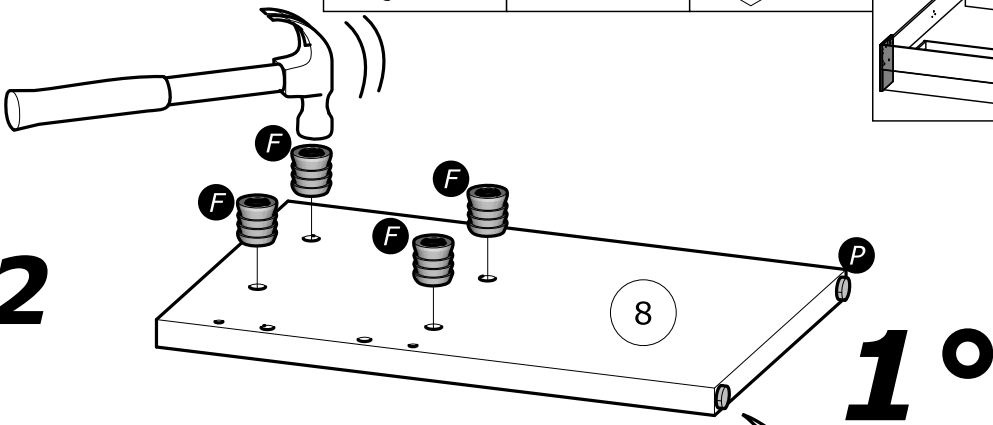
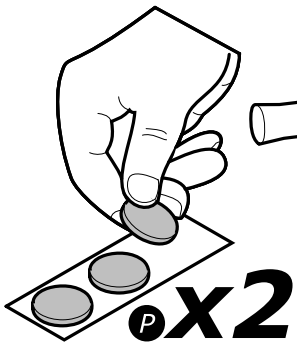
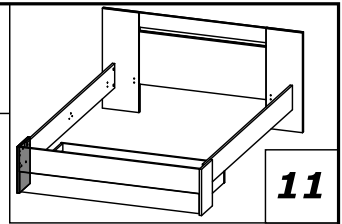
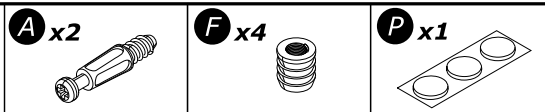
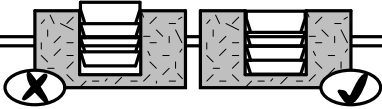




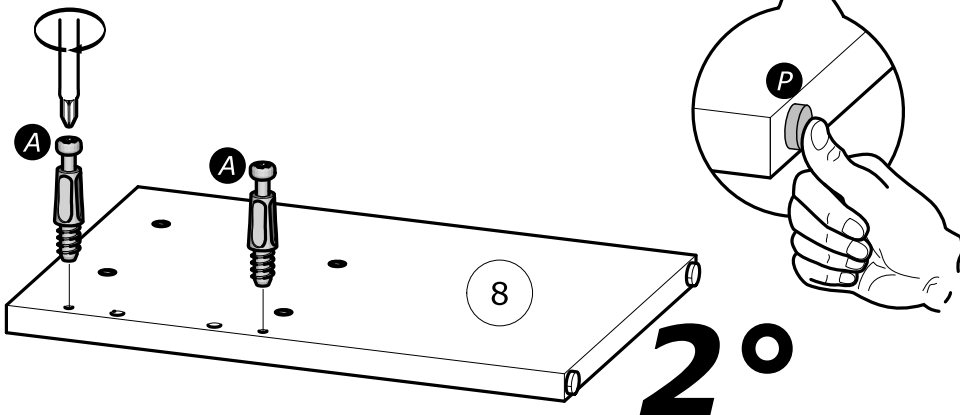
1°



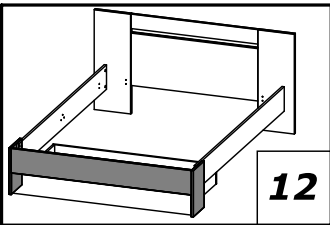
2°




1°

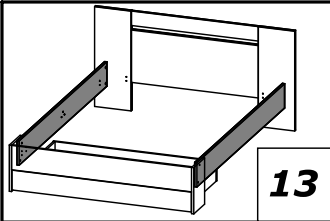
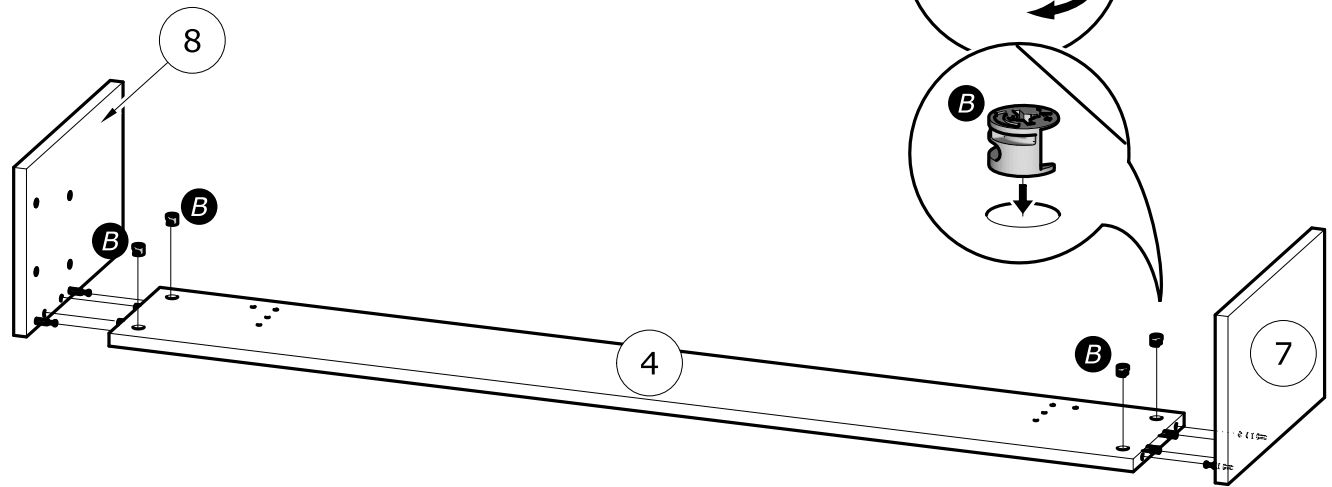


2°



12

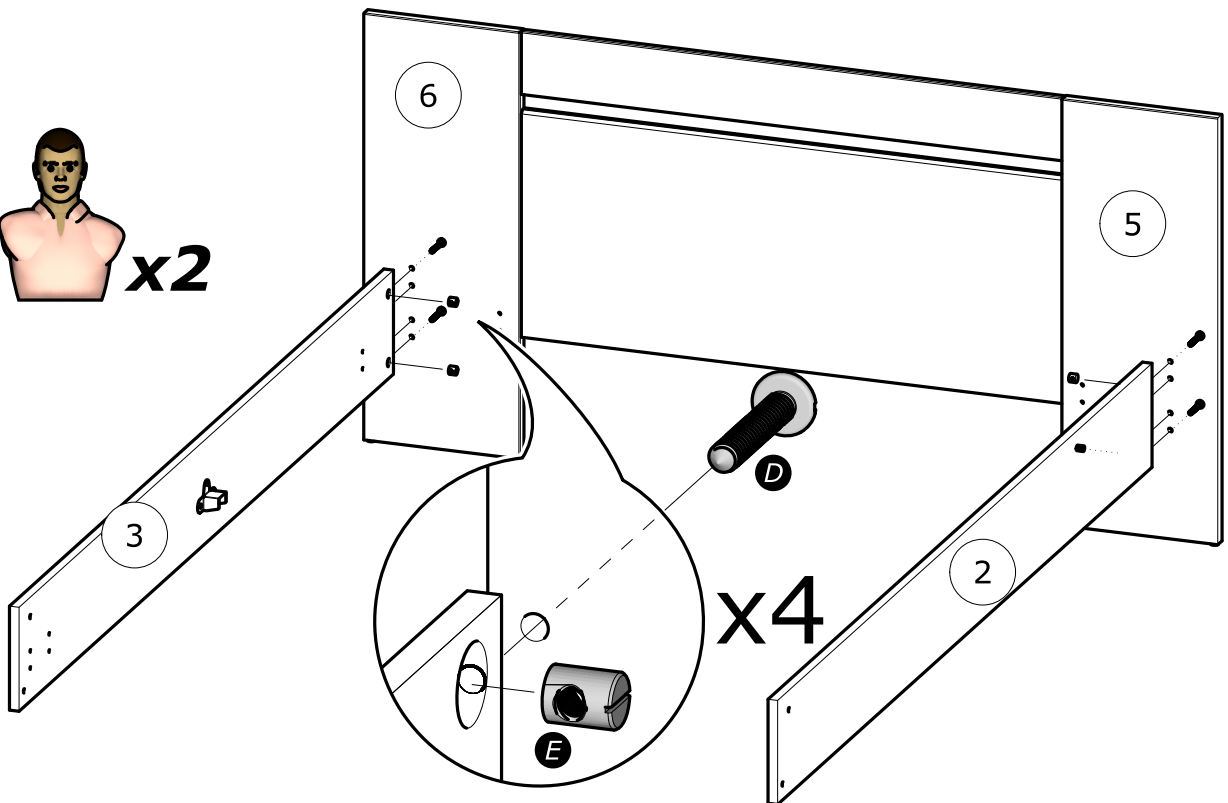
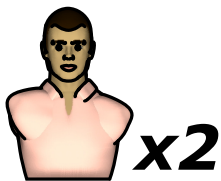
B x4
 Ø15mm
Ø19/32"



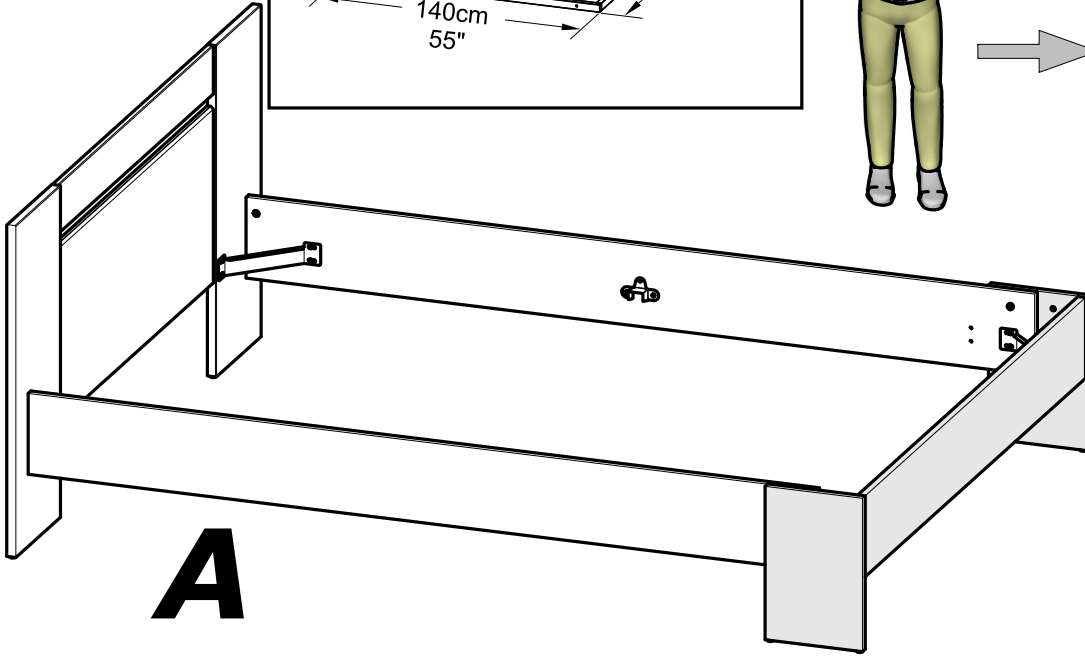
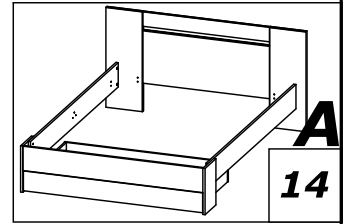
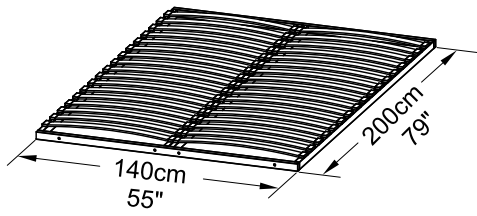
13

D x4
 6x50mm
1/4" x 1 31/32"

E x4

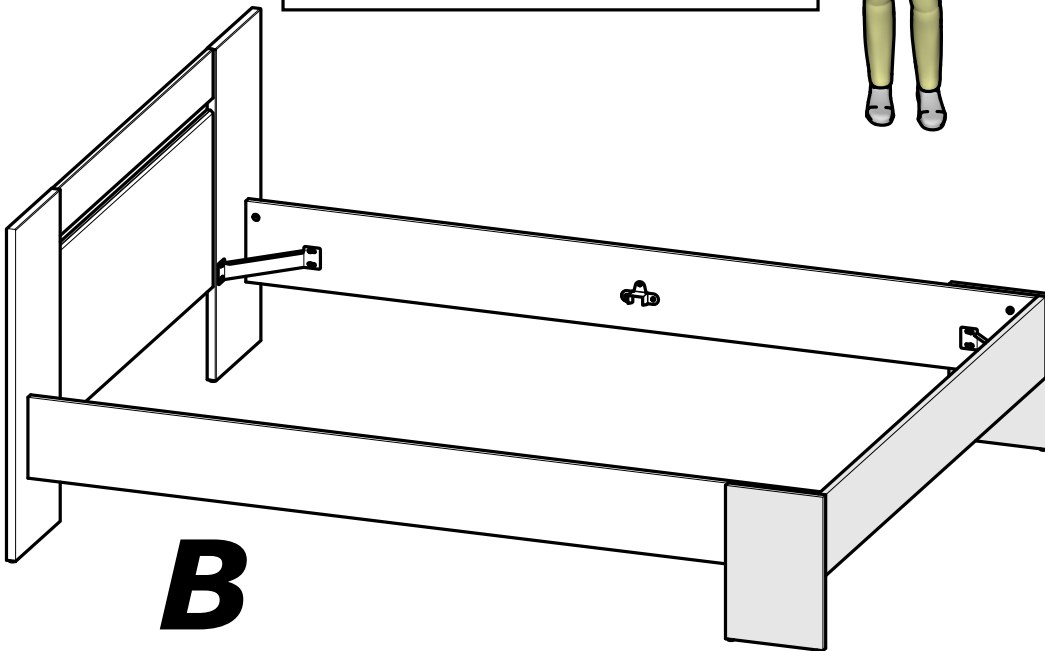
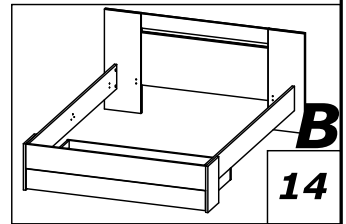
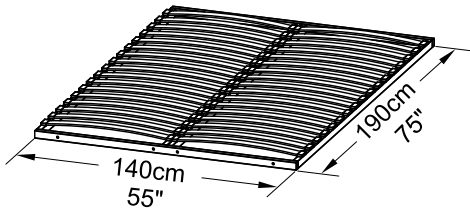



NON INCLUS: Cadre métallique à lattes
NOT SUPPLIED: The metal frame Slatted bed base

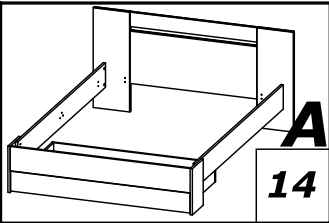


A

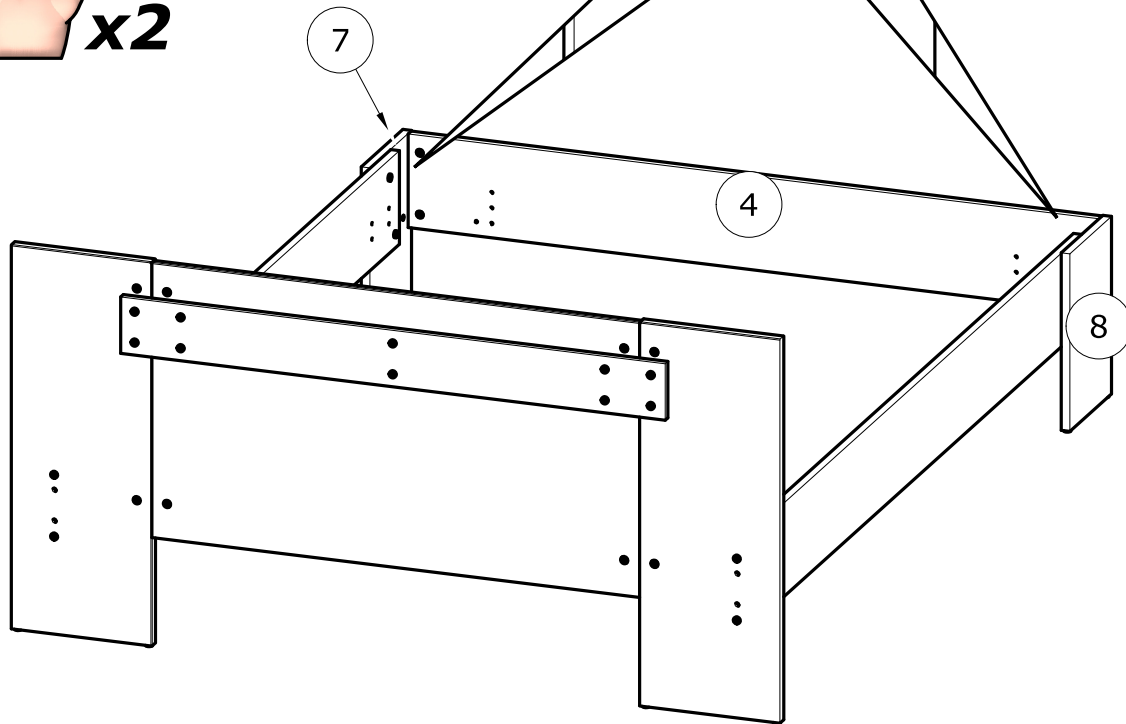
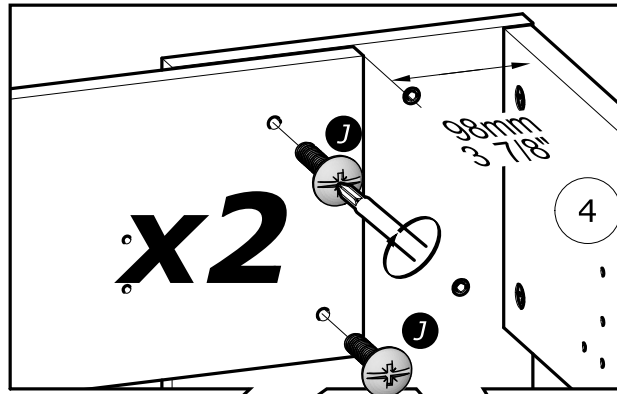
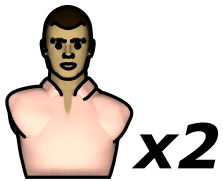
NON INCLUS: Cadre métallique à lattes
NOT SUPPLIED: The metal frame Slatted bed base

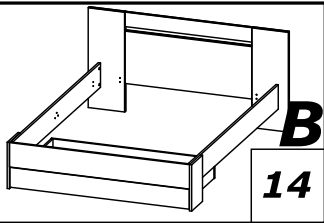


B

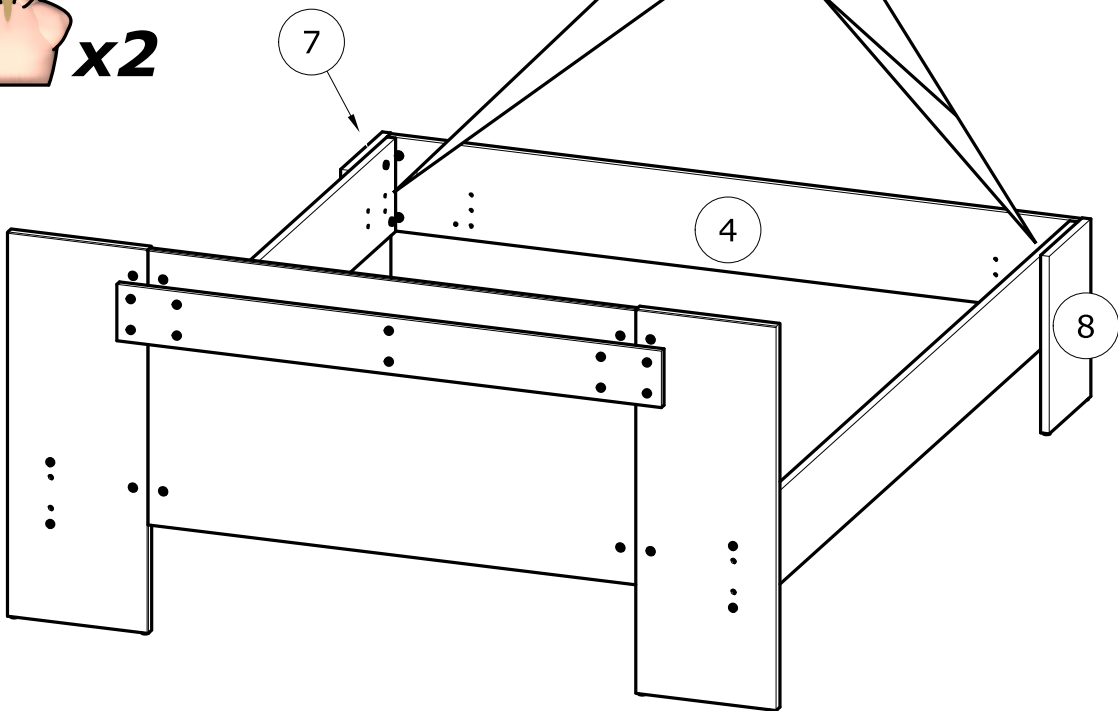
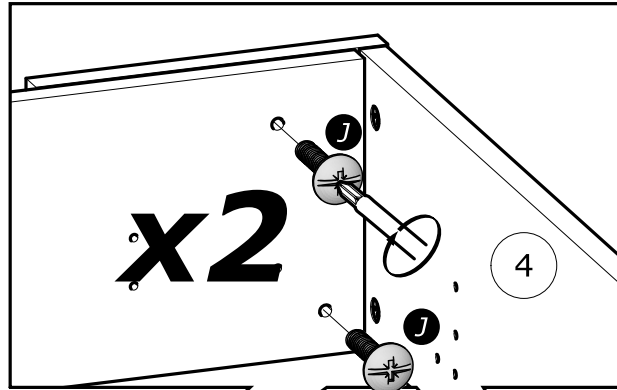
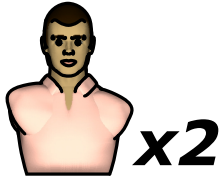


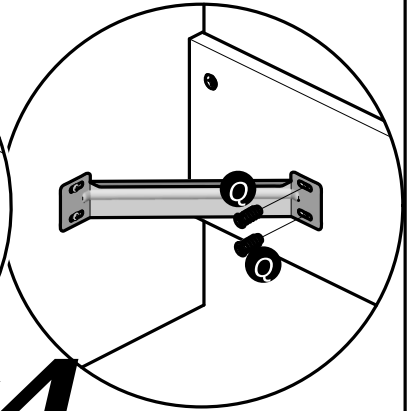
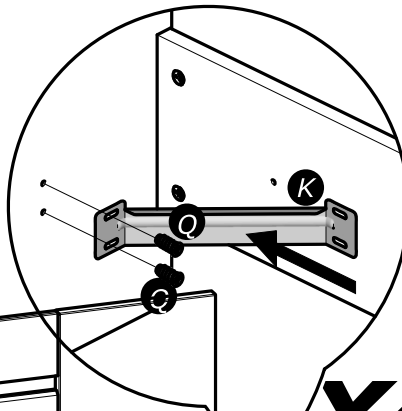
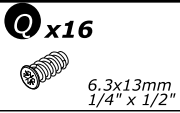
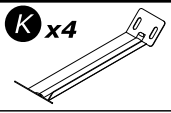
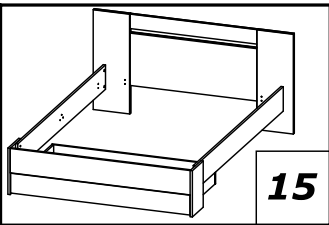
J x4
6x30mm
1/4" x 1 3/16"



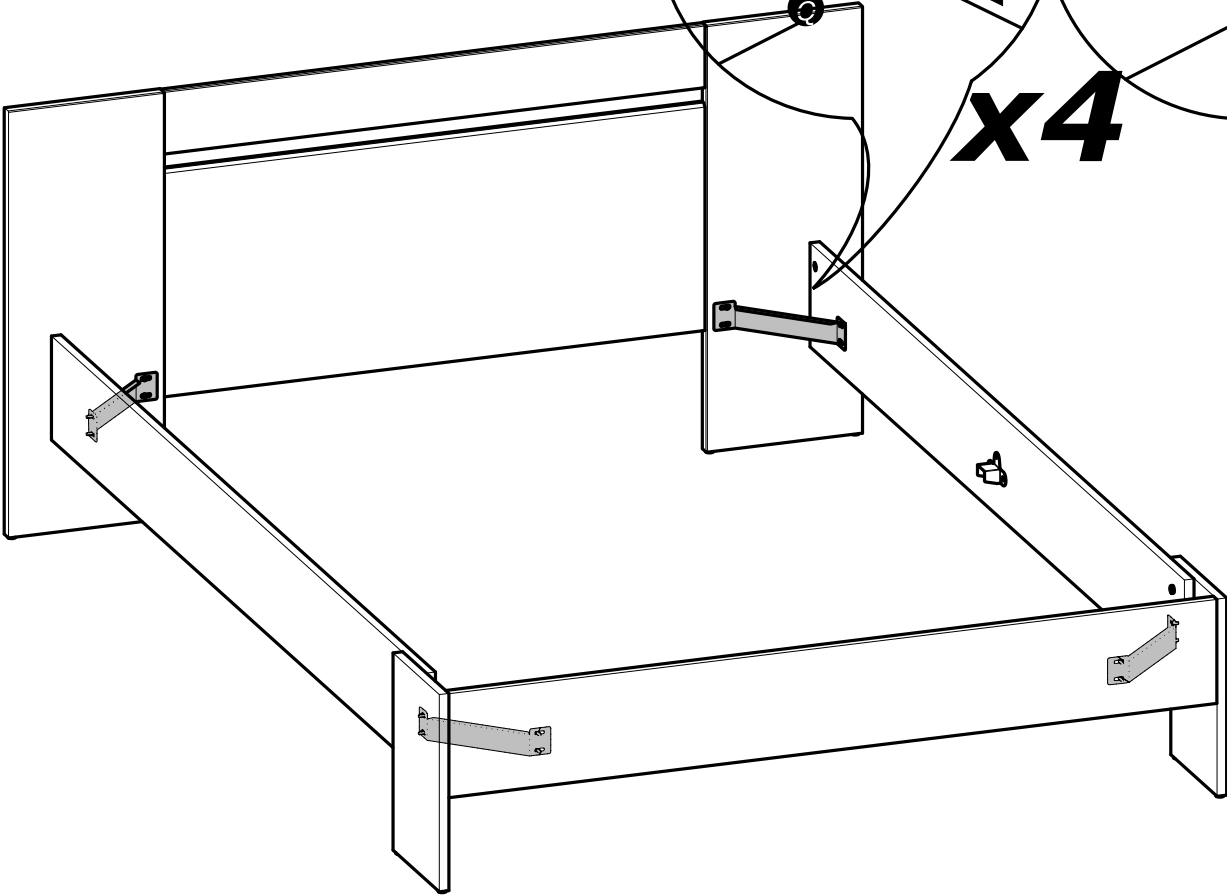


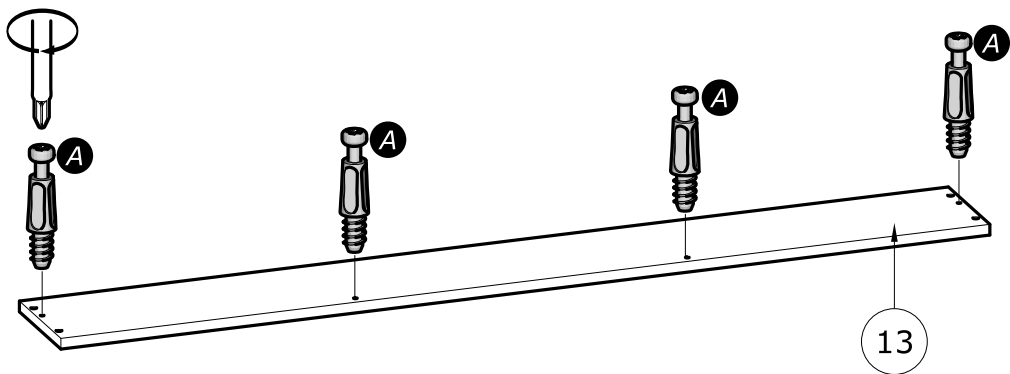
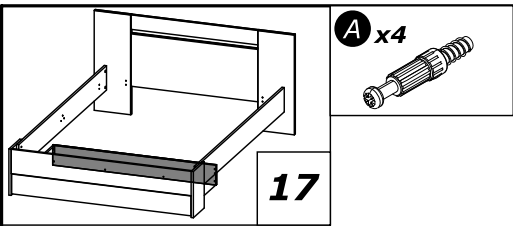
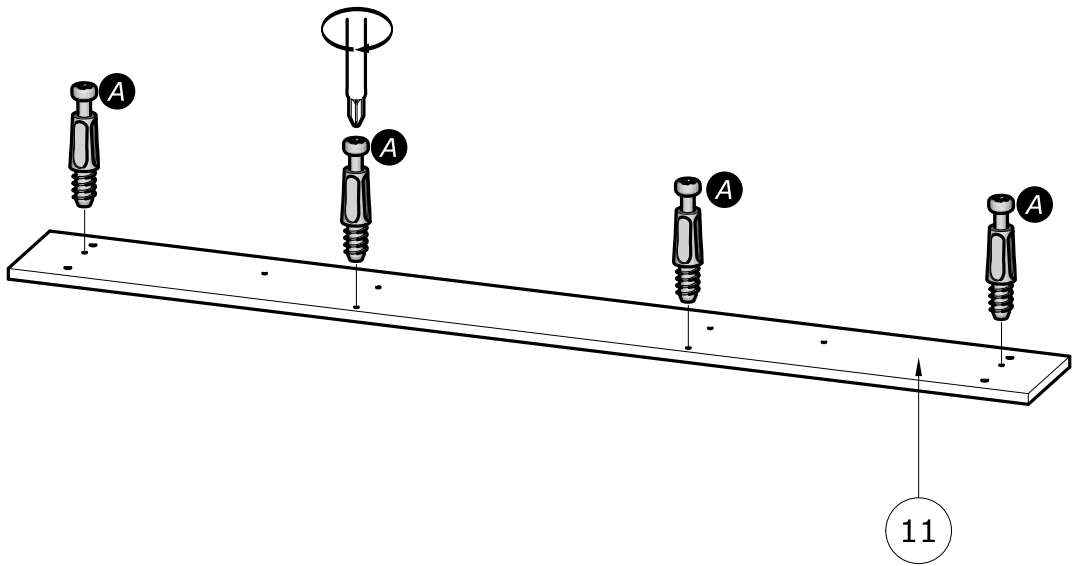
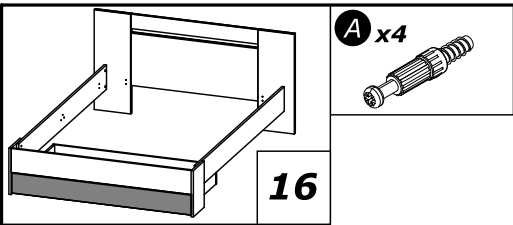
J x4
6x30mm
1/4" x 1 3/16"

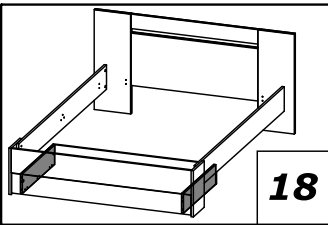




x4



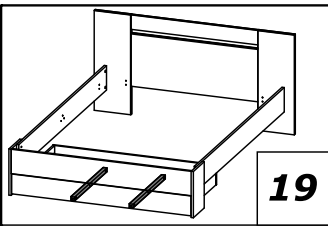
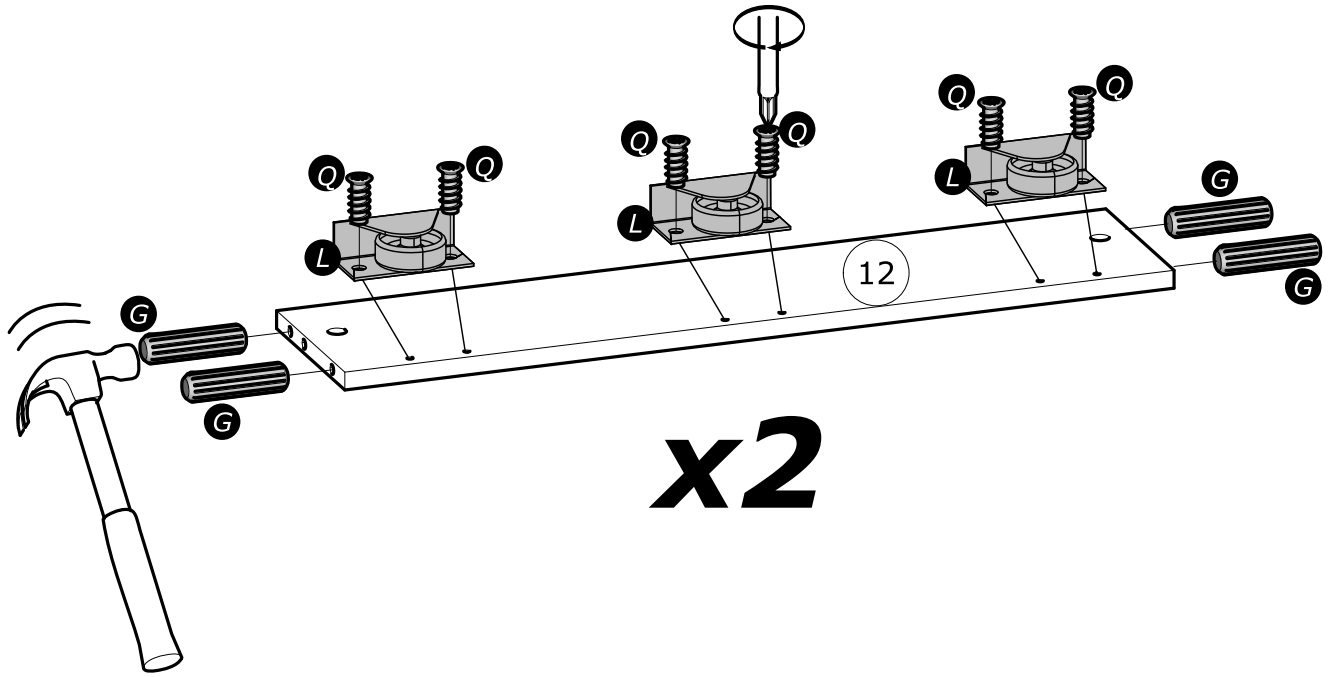




G x8
8x30mm,
5/16" x 1 3/16"

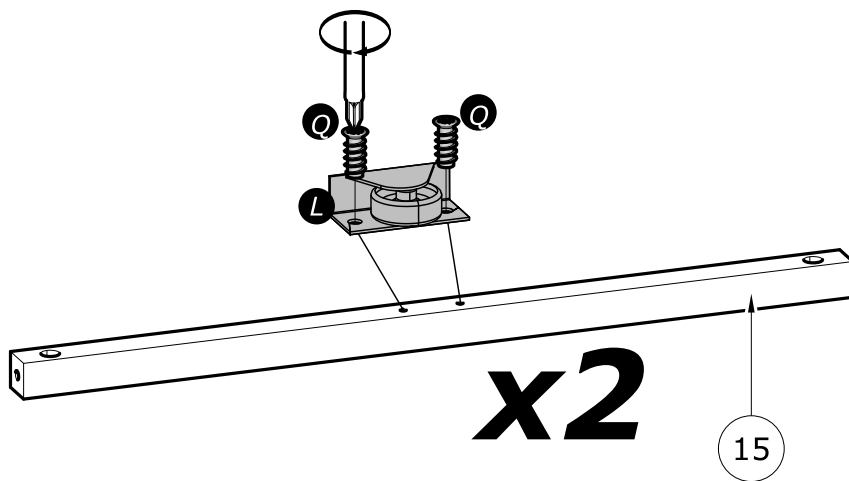
L x6

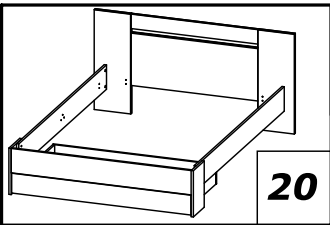
Q x12
6.3x13mm,
1/4" x 1/2"




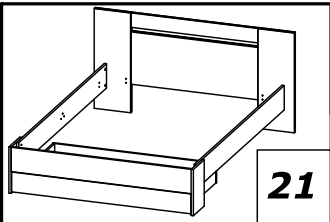
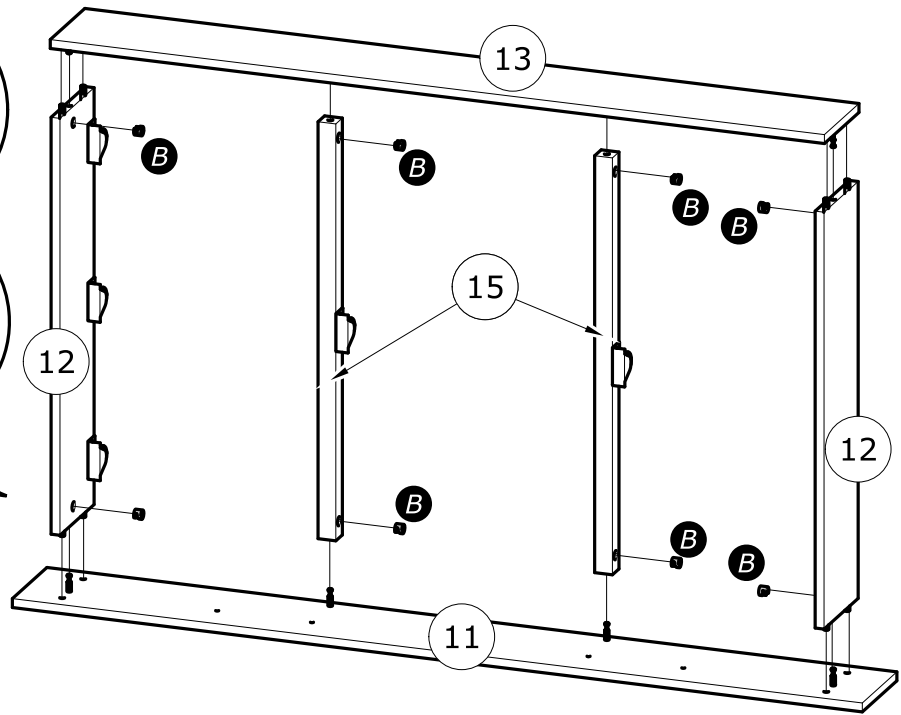
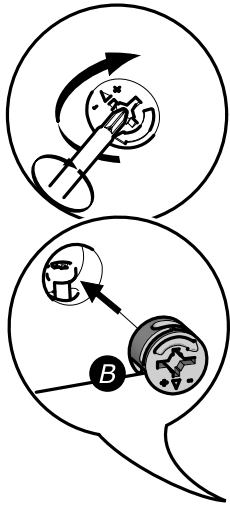
L x2


Q x4
6.3x13mm,
1/4" x 1/2"

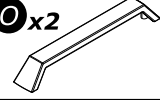


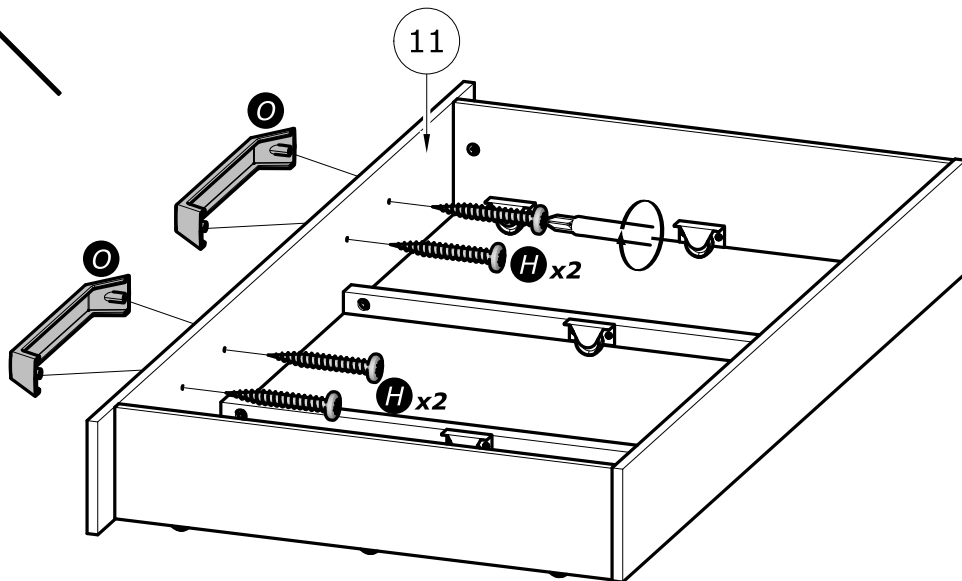
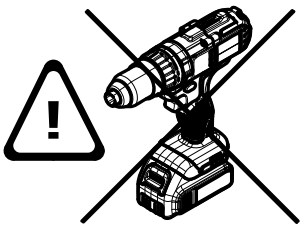


B x8
 Ø15mm
Ø19/32"

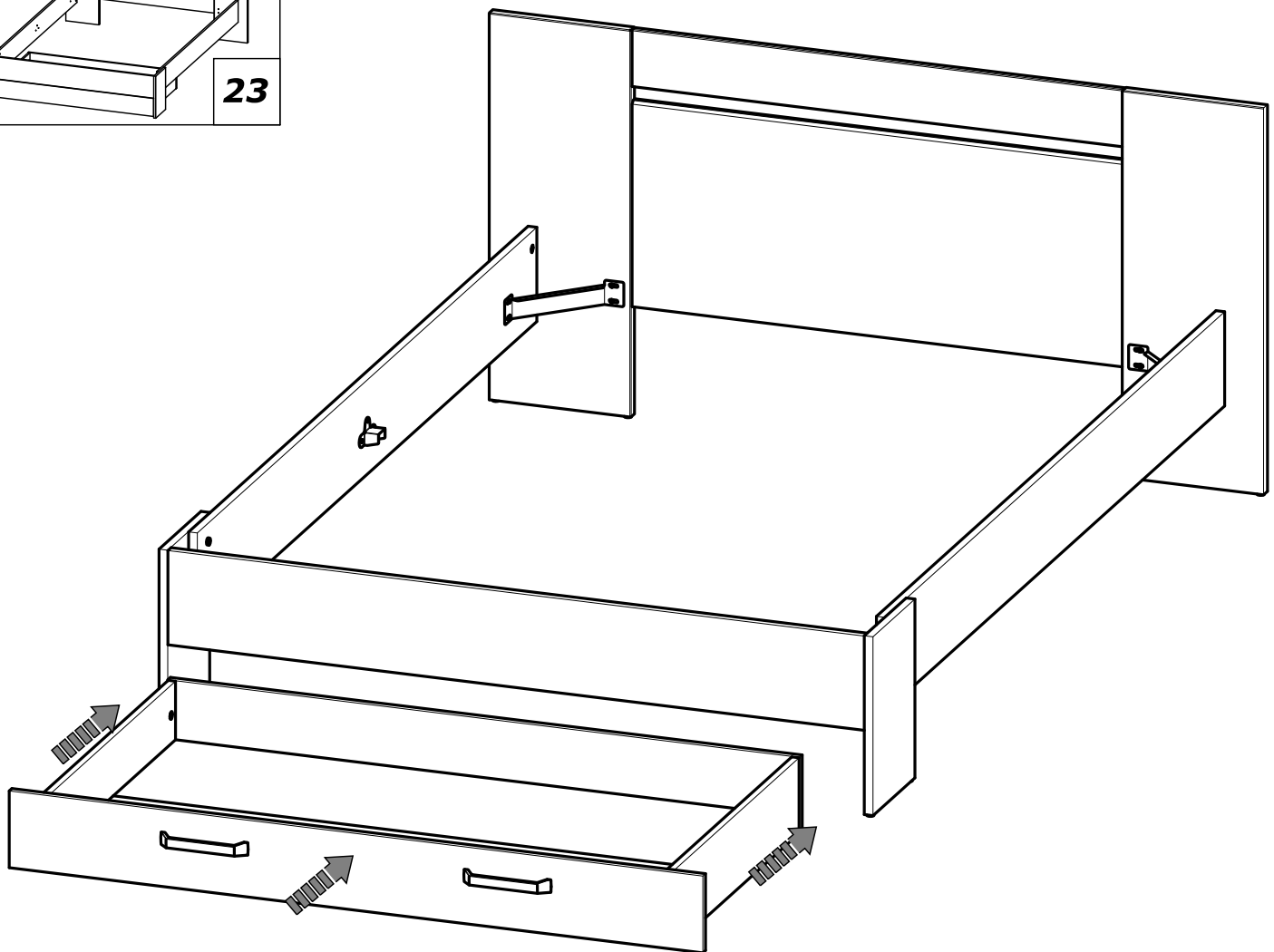
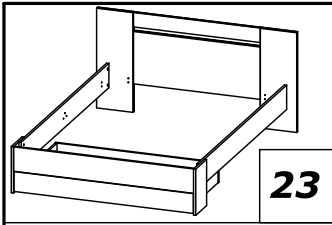
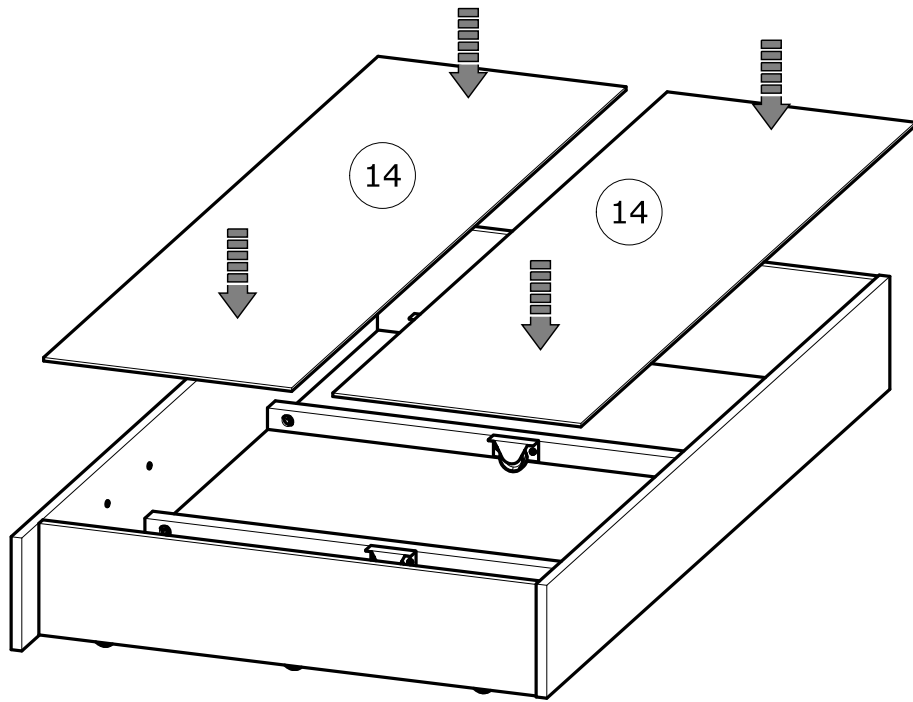
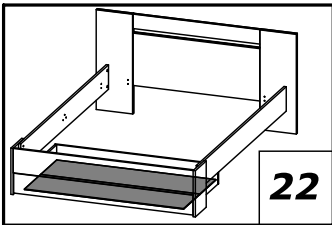


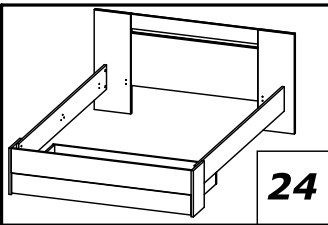
H x4
 4x25mm
5/32" x 1"

O x2


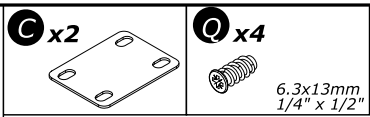


www.Demeyere.fr

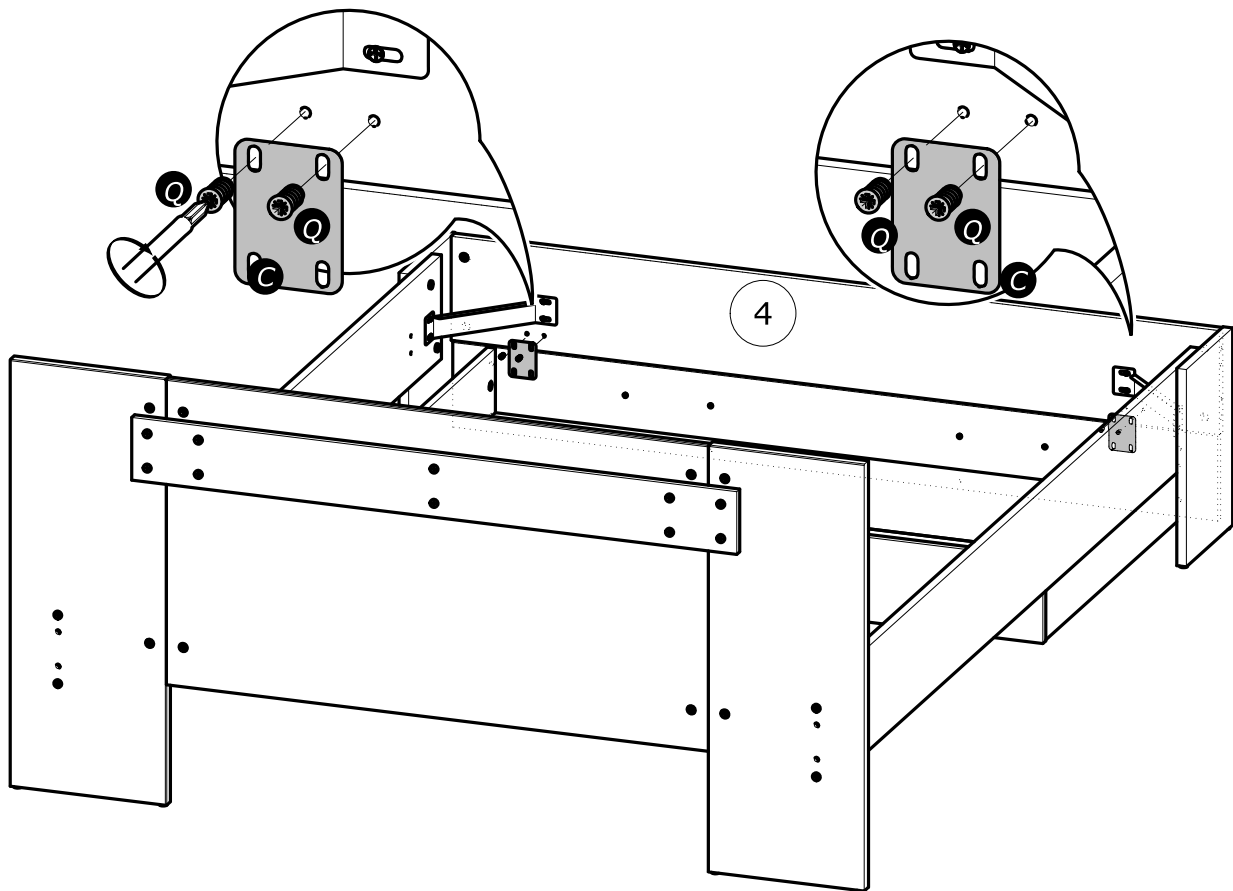
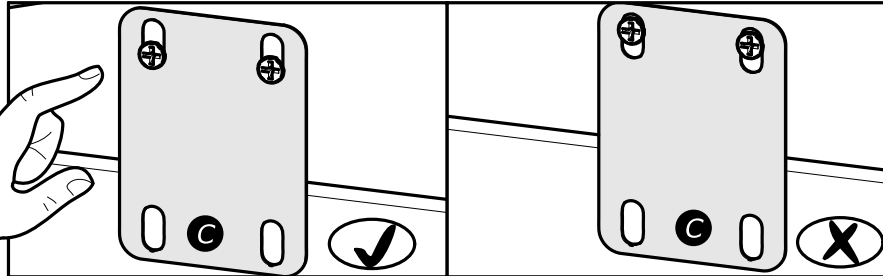
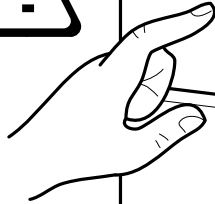


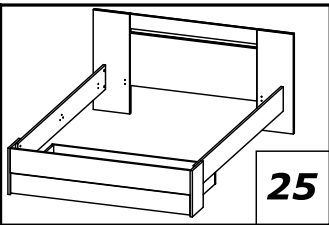


24



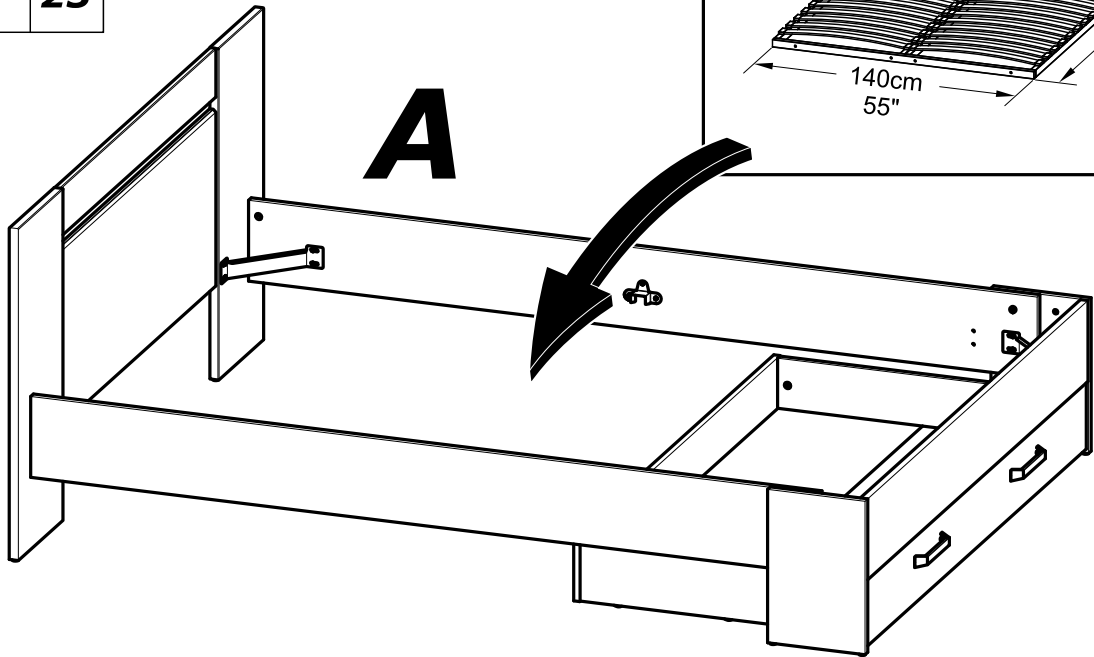
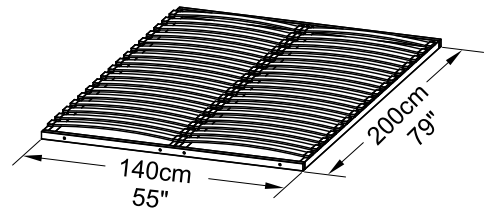
6.3x13mm
1/4" x 1/2"



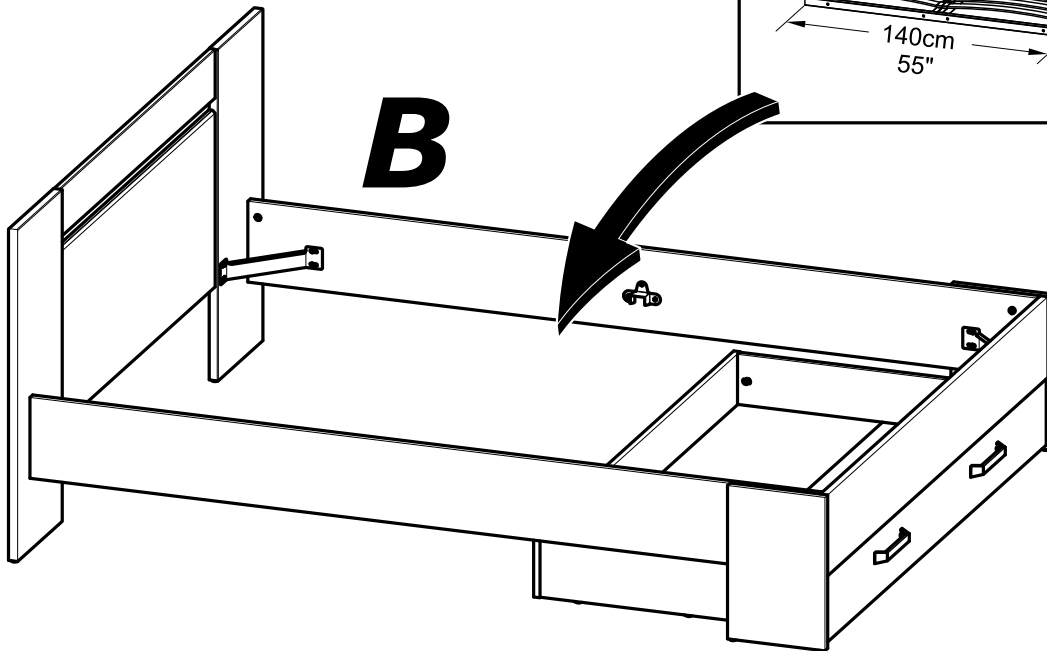
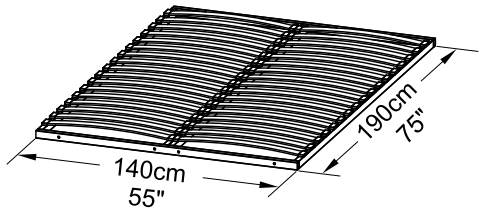


25

NON INCLUS: Cadre métallique à lattes
NOT SUPPLIED: The metal frame Slatted bed base



NON INCLUS: Cadre métallique à lattes
NOT SUPPLIED: The metal frame Slatted bed base



Info tri déchets

www.quefairedemesdechets.fr