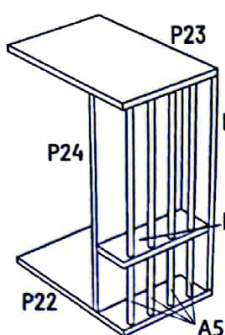
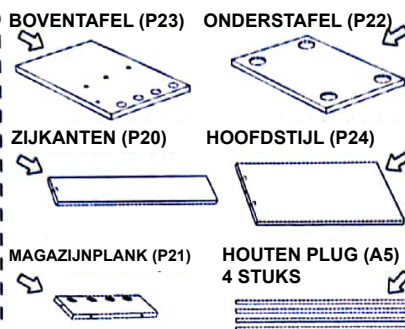


WIELBUREAU TIJDSCHRIFTENREK C SALONTAFEL

Afgewerkt Product



Hoofdonderdelen en Nummers



Bijgeleverde Onderdelen en Aantallen Uitrustingen

T1	KK	KV	AV	ALY	KL
WIEL	CAMLOCK	CAM SCHROEF	INBUSSCHROEF	INBUSSLEUTEL	KAVELA
4 STUKS	3 STUKS	3 STUKS	8 STUKS	1 STUKS	1 STUKS



U kunt het gemakkelijk zelf monteren.

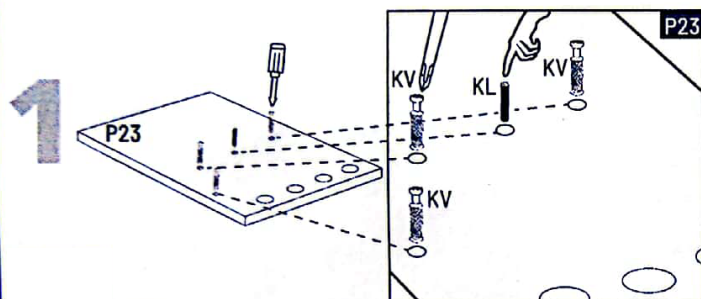


Voor de montage is alleen een kruiskopschroevendraaier nodig.

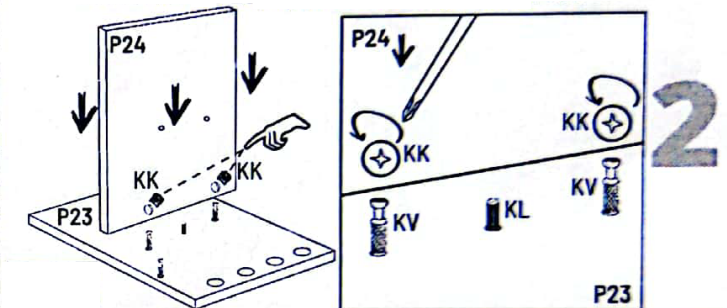


U hoeft geen boormachine te gebruiken.

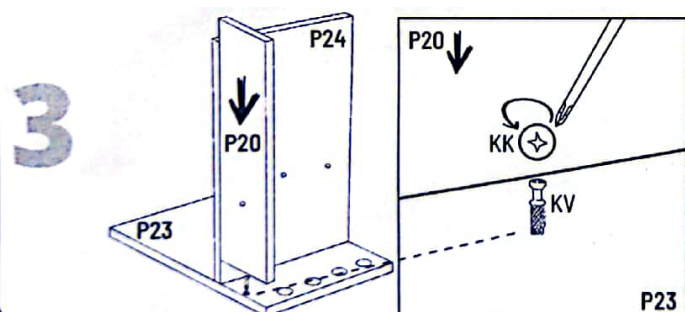
Laten we beginnen met het bovenblad (P23). Plaats de kavela (KL) en bevestig de cam schroeven (KV) op hun plaats met een schroevendraaier.



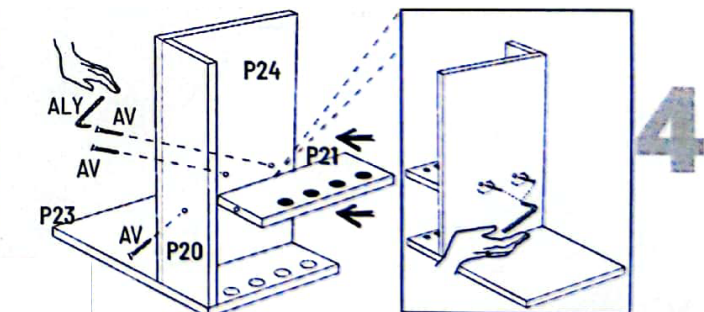
Plaats de cam locks (KK) op de daarvoor bestemde plekken op de hoofdstijl (P24). Plaats voorzichtig het bovenblad (P23) op de juiste schroeven.



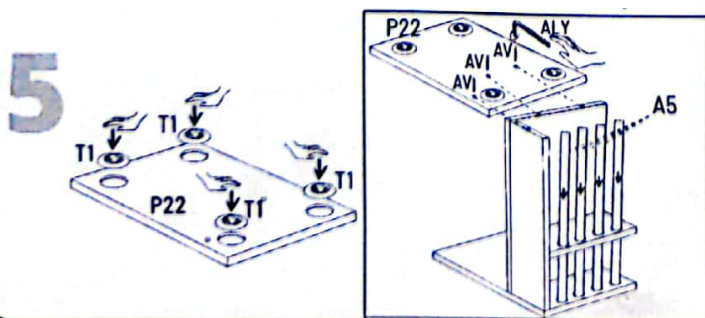
Op dezelfde manier, breng de Cam Lock (KK) op de zijstijl (P20) op één lijn met de Cam Schroef (KV) op het blad en draai deze vast.



Bevestig het magazijnplankje (P21) eenvoudig op de voorbereide schroefgaten in de stijlen met behulp van de inbuschroeven (ALY).



Plaats de wielen (T1) op de juiste plaatsen op het bovenblad (P22). Rij vervolgens de houten pluggen (A5) door de gaten en bevestig het bovenblad (P22) met schroeven op de juiste plaatsen in de schroefgaten.



GEFELICITEERD!

Het is zo decoratief en praktisch!
Doe nu de laatste controles, draai het product om en begin met vertrouwen en plezier te gebruiken.

