

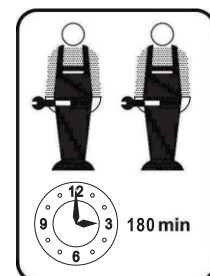
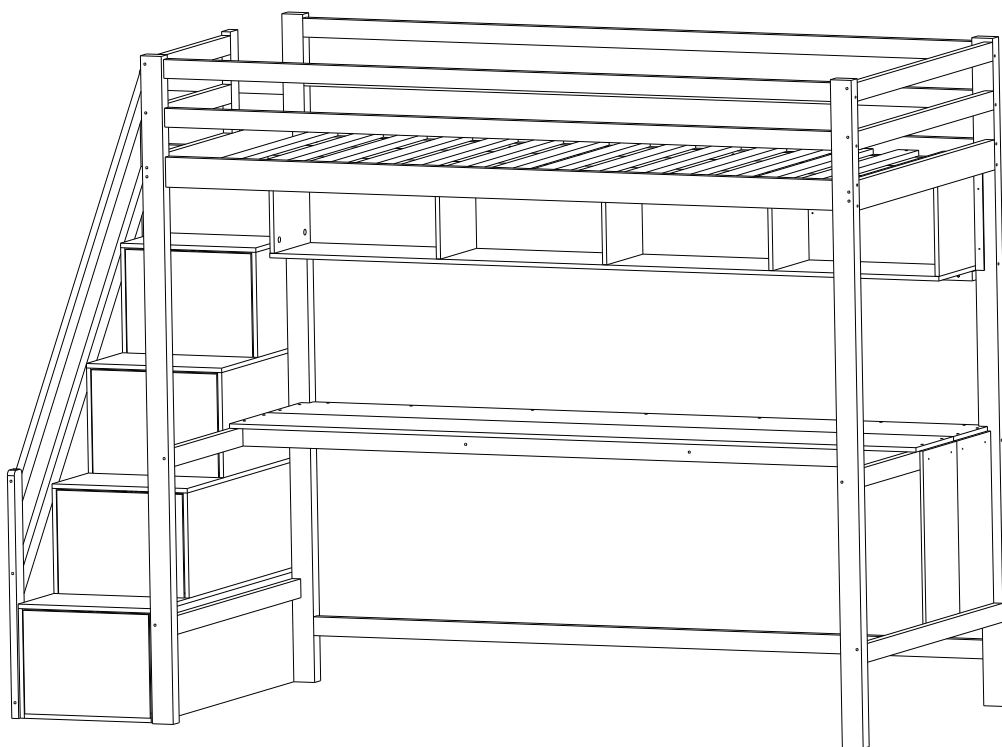
# MONTAGEANLEITUNG

Artikelnummer: WF306060NAA  
WF306061NAA  
WF306062NAA

Dieses Set ist in 3 Boxen enthalten. Wenn Sie keine vollen 3 Boxen erhalten, wenden Sie sich bitte an unseren Kundenservice.

This set comes in 3 boxes. If you do not receive a full 3 boxes, please contact our customer service.

## Etagenbett 200x90cm



# INSTRUCTIONS

## IMPORTANT-READ CAREFULLY-RETAIN FOR FUTURE REFERENCE

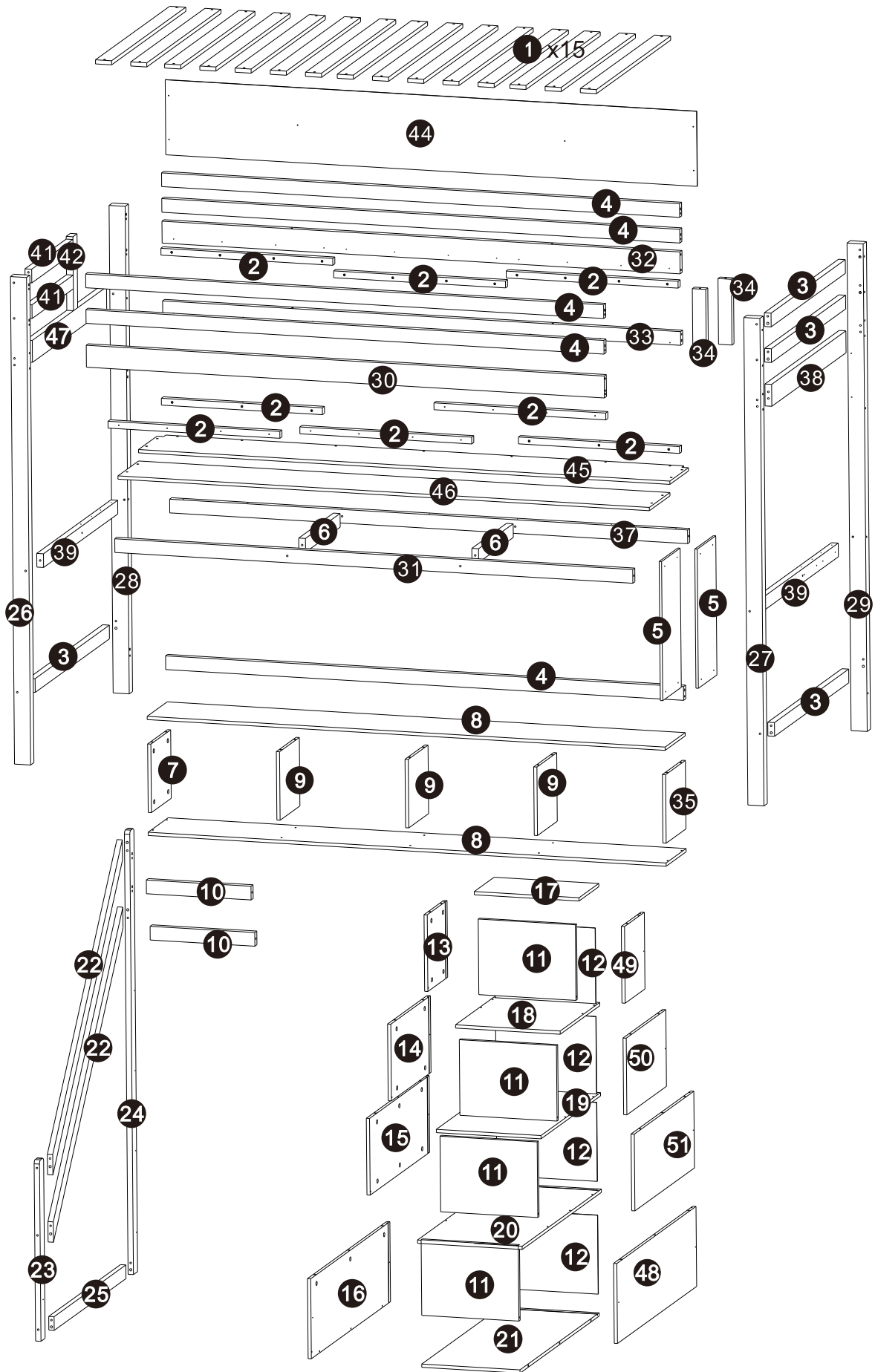
- a) **WARNING** -Children can become trapped between the bed and the wall, the adjoining pieces of furniture (e.g. cupboards) and the Ikea. To avoid risk of serious injury the distance between the safety barrier and the adjoining structure shall not exceed 75 mm or shall be more than 230 mm.
- b) **WARNING**-Do not use the bed if any structural part is broken or missing; Replacement parts are between requested from the manufacturer or the store.
- c) **WARNING**-Do not climb or wiggle on any non-designated structures.
- d) it is imperative to always follow the installation instructions and manufacturer's use.
- e) The recommended size of the mattress to be used with the bed is 200cmx90cm,maximum thickness mattress: 8 cm.
- f) It is necessary to ventilate the room in order to maintain a low level moisture and prevent mold growth in the bed and its periphery.
- g) Joining devices should always be tightened properly and regularly verified. Tighten if necessary.

# ANLEITUNGEN

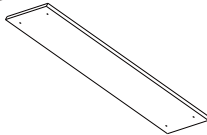

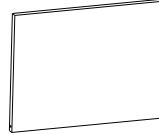

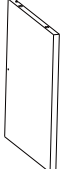

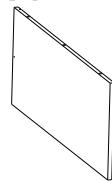
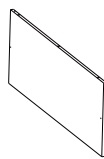


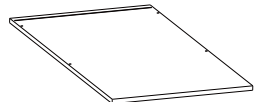
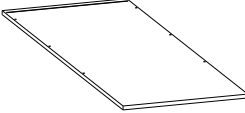
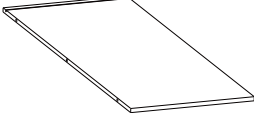
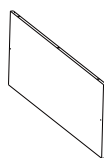

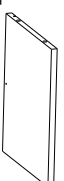
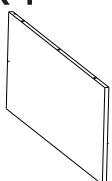
## WICHTIG - SORGFÄLTIG LESEN - FÜR SPÄTERE VERWENDUNGAUFBEWAHREN

- a) **WARNUNG** - Kinder können zwischen dem Bett und der Wand, den angrenzenden Möbelstücken (z. B. Schränken) und der Lücke eingeklemmt werden. Um die Gefahr schwerer Verletzungen zu vermeiden, darf der Abstand zwischen der Sicherheitsbarriere und der angrenzenden Struktur nicht mehr als 75 mm oder mehr als 230 mm betragen.
- b) **WARNUNG**-Das Bett darf nicht benutzt werden, wenn ein Bauteil gebrochen ist oder fehlt; Ersatzteile sind beim Hersteller oder im Geschäft anzufordern.
- c) **WARNUNG** - Klettern oder wackeln Sie nicht auf nicht dafür vorgesehenen Strukturen.
- d) Befolgen Sie unbedingt die Installationsanweisungen und die Gebrauchsanweisungen des Herstellers.
- e) Die empfohlene Größe der Matratze für das Bett beträgt 90x200cm, maximale Dicke der Matratze: 8 cm.
- f) Es ist notwendig, den Raum zu lüften, um die Feuchtigkeit niedrig zu halten und Schimmelbildung im Bett und seiner Umgebung zu verhindern.
- g) Die Verbindungselemente sollten immer richtig angezogen sein und regelmäßig überprüft werden. Ziehen Sie sie gegebenenfalls nach.

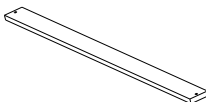
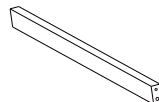

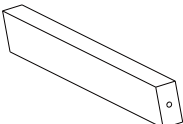
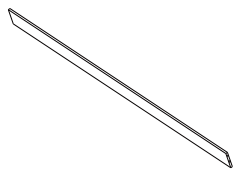
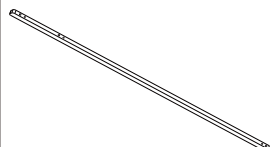
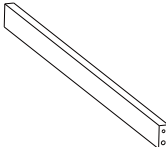
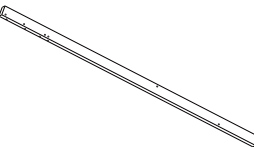
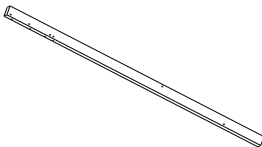
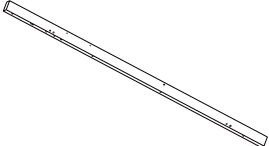
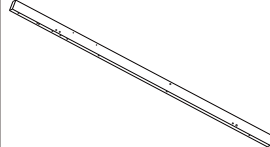



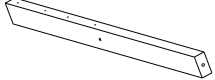
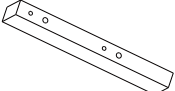
# Teileliste



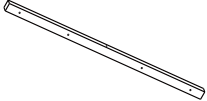



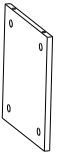
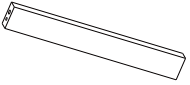
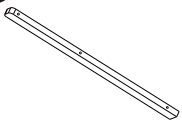



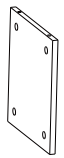

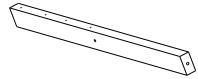
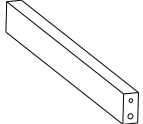
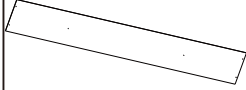


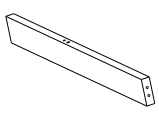
# WF306060NAA

<b>5</b> x2 	<b>9</b> x1 	<b>11</b> x4 	<b>12</b> x4 	<b>13</b> x1 
<b>14</b> x1 	<b>15</b> x1 	<b>16</b> x1 	<b>17</b> x1 	<b>18</b> x1 
<b>19</b> x1 	<b>20</b> x1 	<b>21</b> x1 	<b>48</b> x1 	<b>49</b> x1 
<b>50</b> x1 	<b>51</b> x1 			

# WF306061NAA







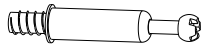

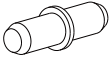
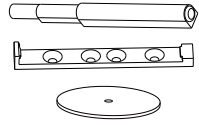





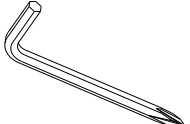


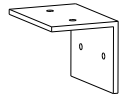
<b>1</b> x15 	<b>3</b> x4 	<b>4</b> x3 	<b>6</b> x2 	<b>22</b> x2 
<b>24</b> x1 	<b>25</b> x1 	<b>26</b> x1 	<b>27</b> x1 	<b>28</b> x1 
<b>29</b> x1 	<b>31</b> x1 	<b>33</b> x1 	<b>38</b> x1 	<b>39</b> x1 
<b>42</b> x1 				

# WF306062NAA

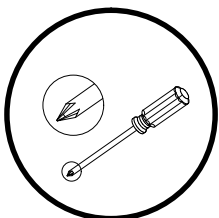
<b>2</b> x8 	<b>4</b> x2 	<b>7</b> x1 	<b>8</b> x2 	<b>9</b> x2 
<b>10</b> x2 	<b>23</b> x1 	<b>30</b> x1 	<b>32</b> x1 	<b>34</b> x2 
<b>35</b> x1 	<b>37</b> x1 	<b>39</b> x1 	<b>41</b> x2 	<b>44</b> x1 
<b>45</b> x1 	<b>46</b> x1 	<b>47</b> x1 		

# WF306061NAA




## Hardware-Liste

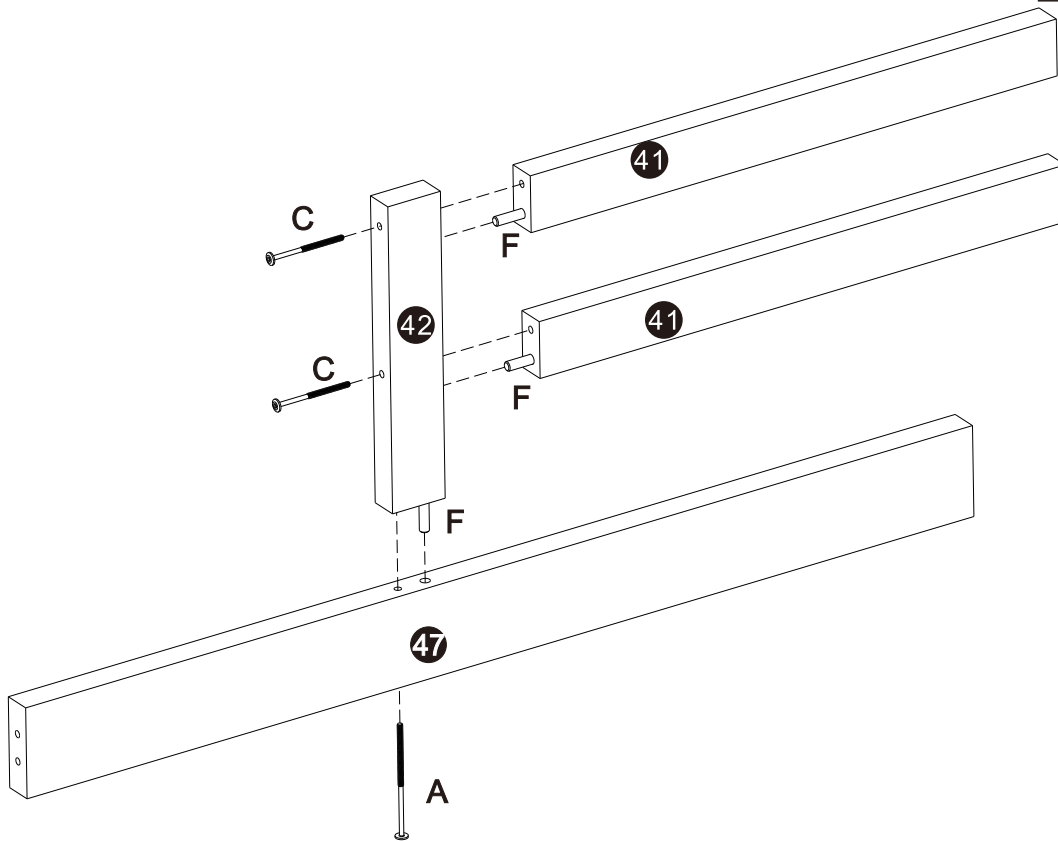
<b>Ax3</b>  M6x100	<b>Bx22</b>  M6x80	<b>Cx10</b>  M6x70	<b>Dx22</b>  M6x60	<b>Ex8</b>  M6x45
<b>Fx39</b>  M8x40	<b>Gx56</b>  M8x56	<b>Hx56</b>  M8x56	<b>Jx8</b>  M8x8	<b>Kx4</b>  M8x4
<b>Lx8</b>  M4x30	<b>Mx62</b>  M4x35	<b>Nx36</b>  M4x25	<b>Px16</b>  M3.5x12	<b>Qx4</b>  M8x20
<b>Rx1</b>  M4x30	<b>Sx2</b>  M8x20	<b>Tx20</b>  M3x18	<b>Ux2</b>  M4x30	

Benötigte Werkzeuge (nicht von uns gestellt)





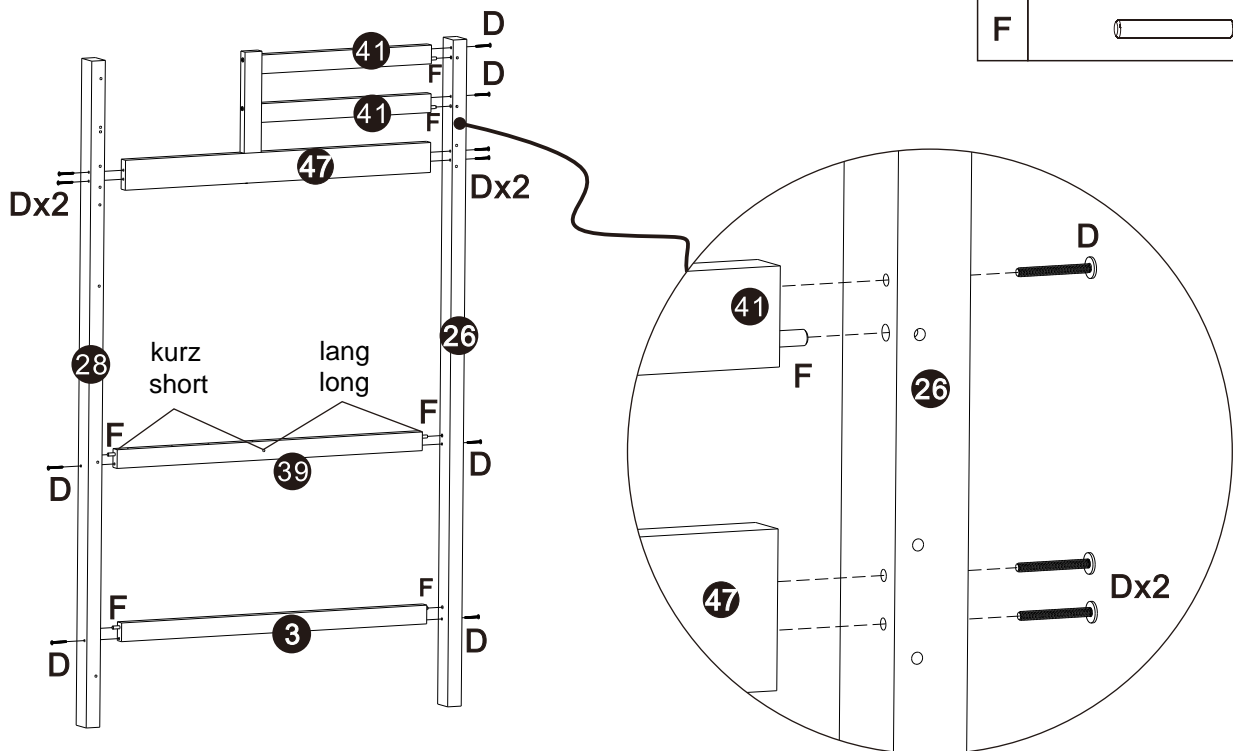
# Schritt 1

A		1
C		2
F		3

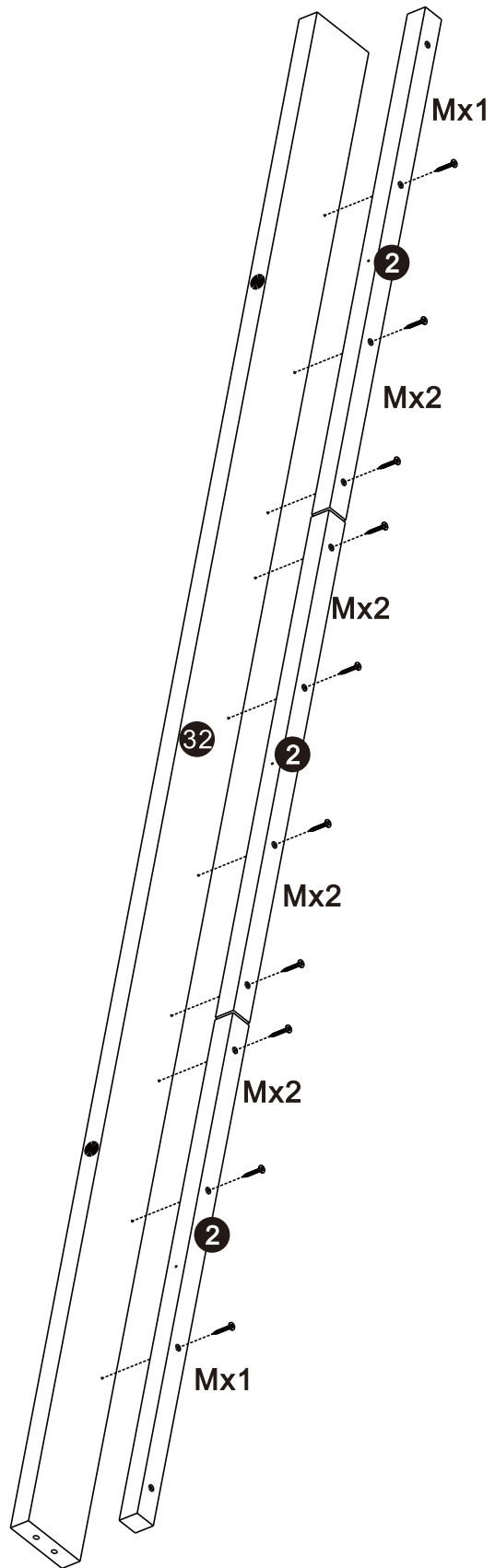
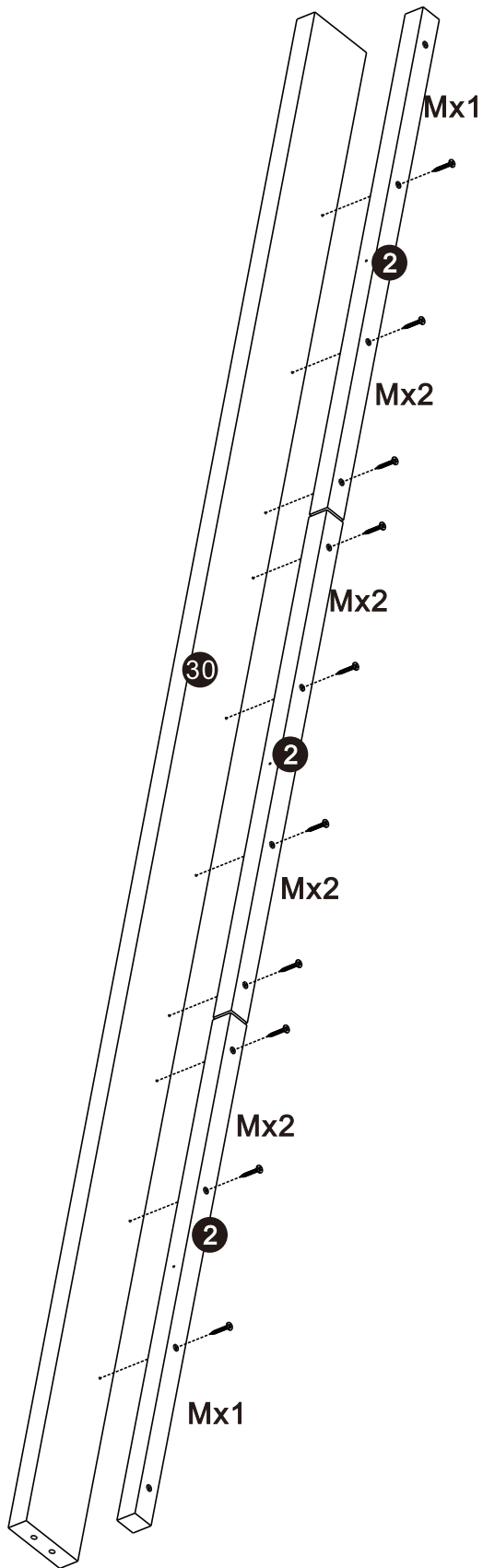


# Schritt 2



D		10
F		6

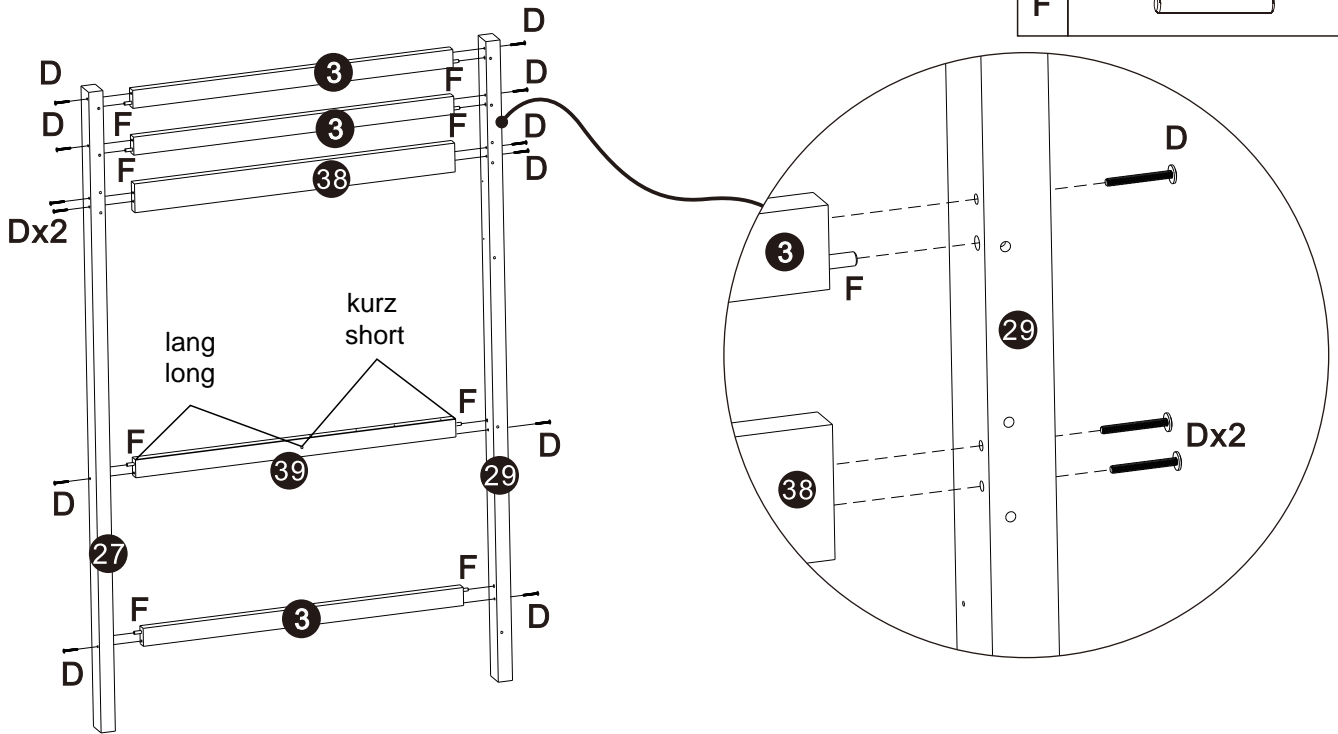


Komponente F wird in Komponente 41 eingesetzt und muss in die tiefste Tiefe eingeführt werden  
 Component F is inserted into component 41, and it is required to be inserted to the deepest depth




# Schritt 4

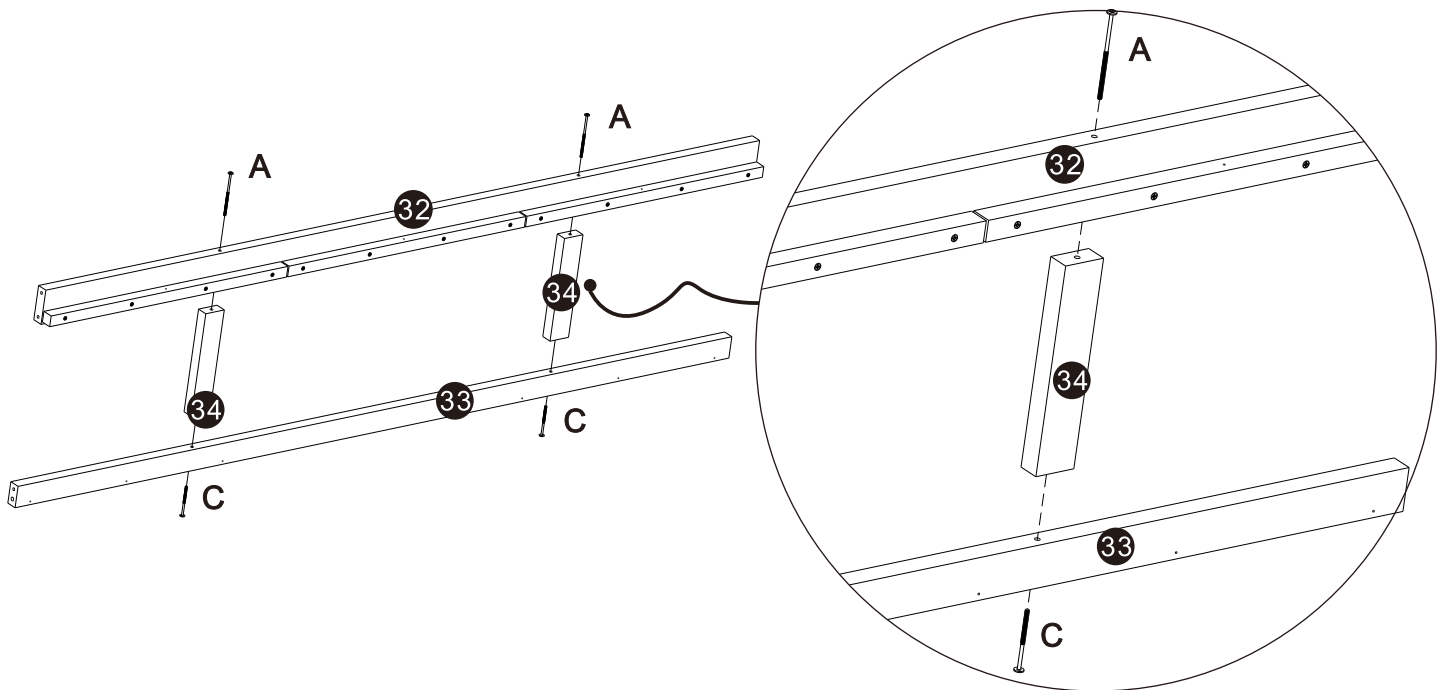
D		12
F		8



Component F is inserted into component 3, and it is required to be inserted as deeply as possible  
 Komponente F wird in Komponente 3 eingefügt und muss so tief wie möglich eingefügt werden

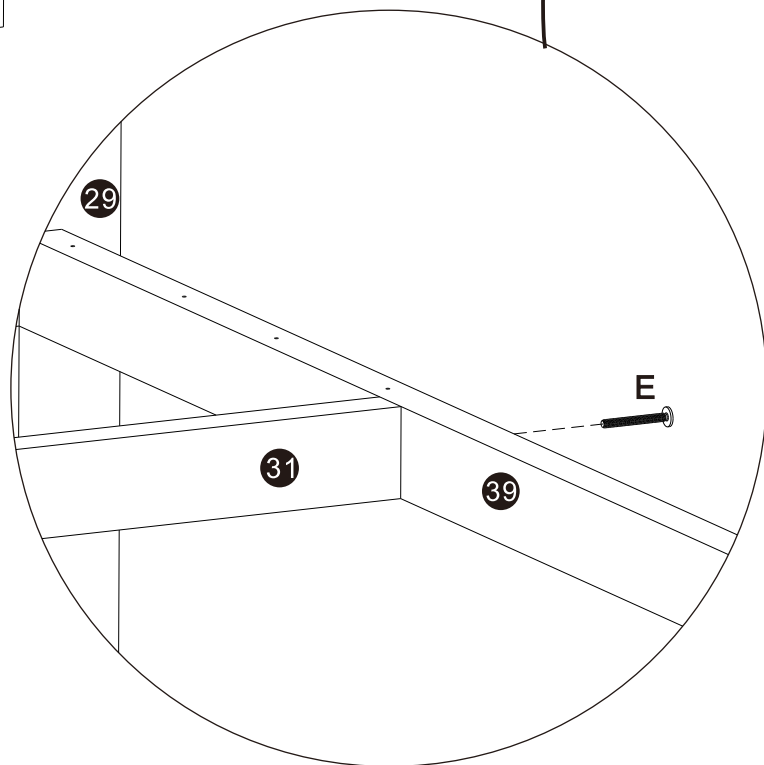
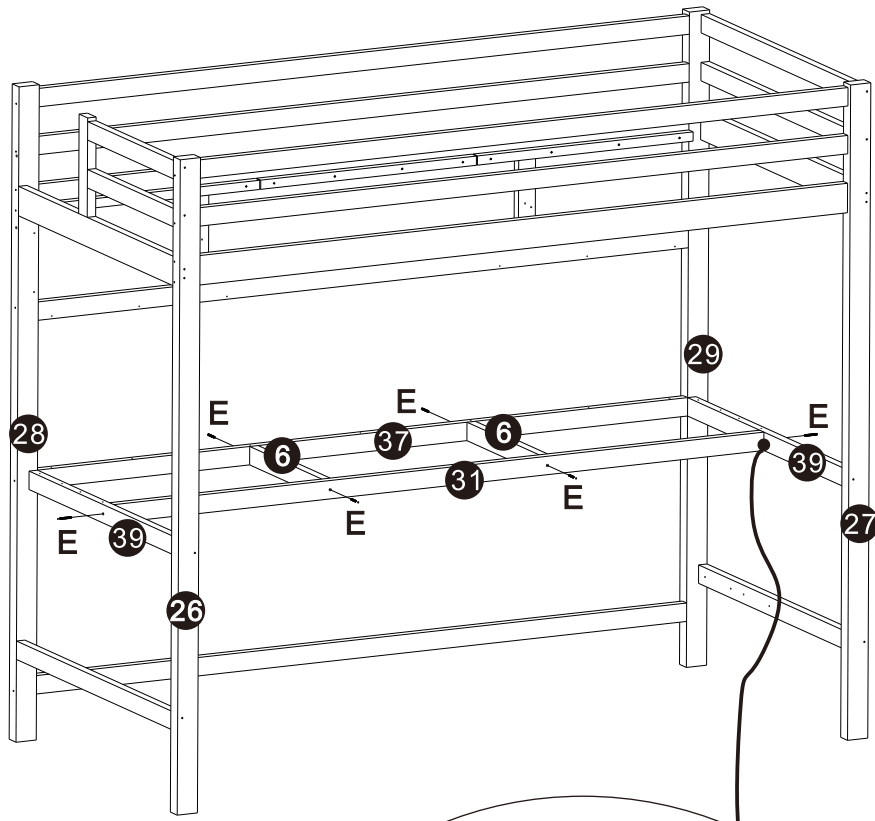
# Schritt 5

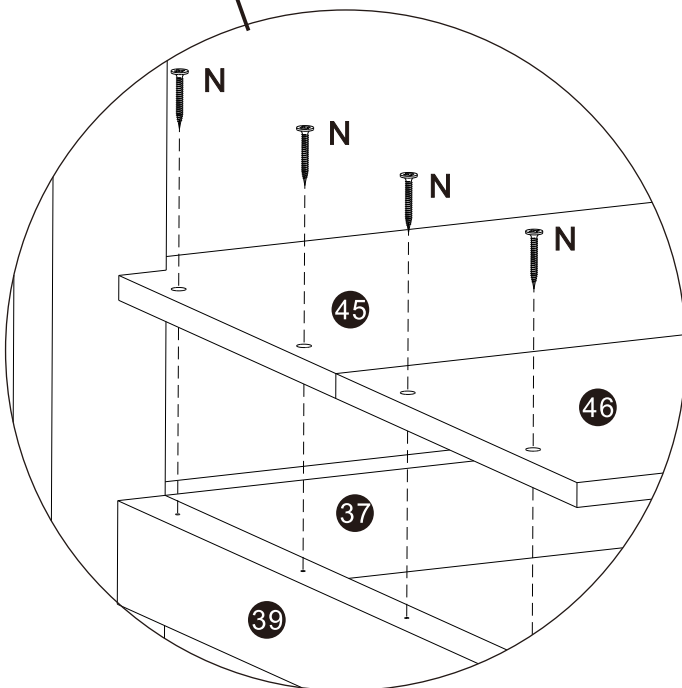
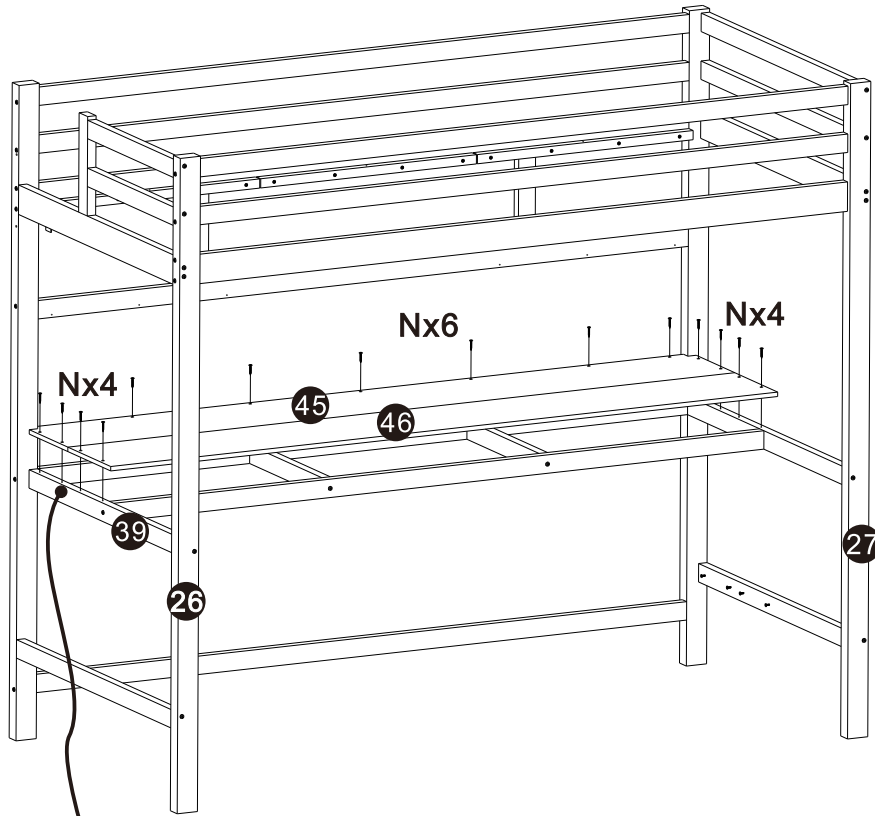
A		2
C		2

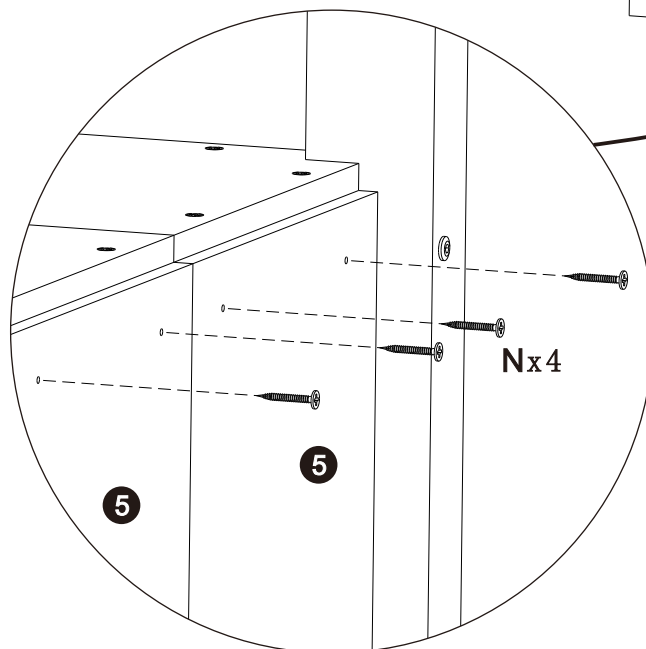
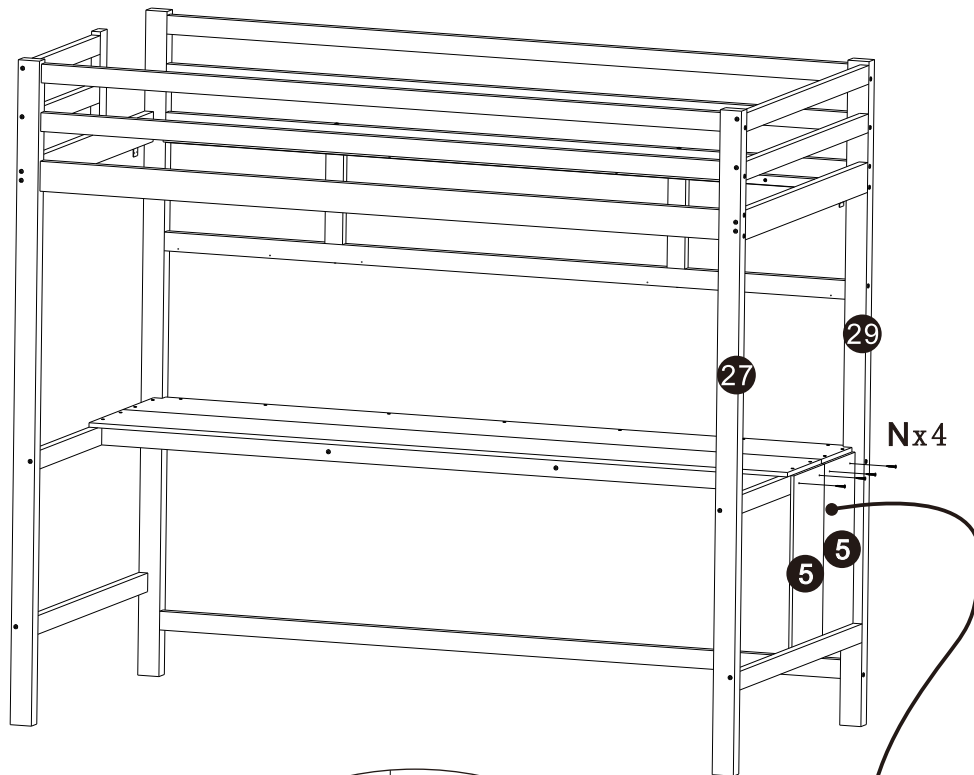


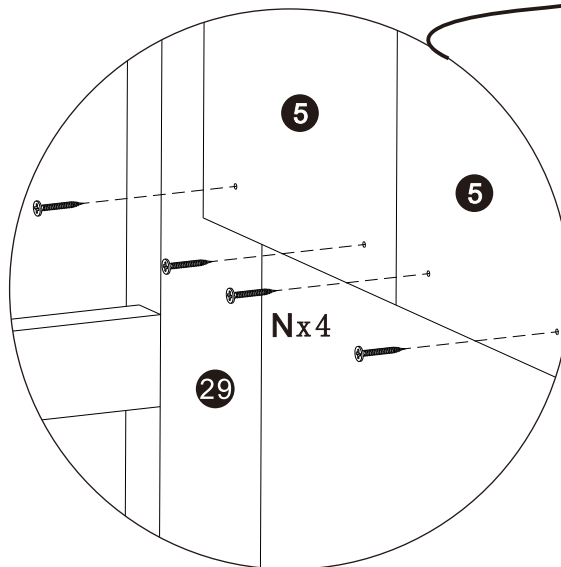
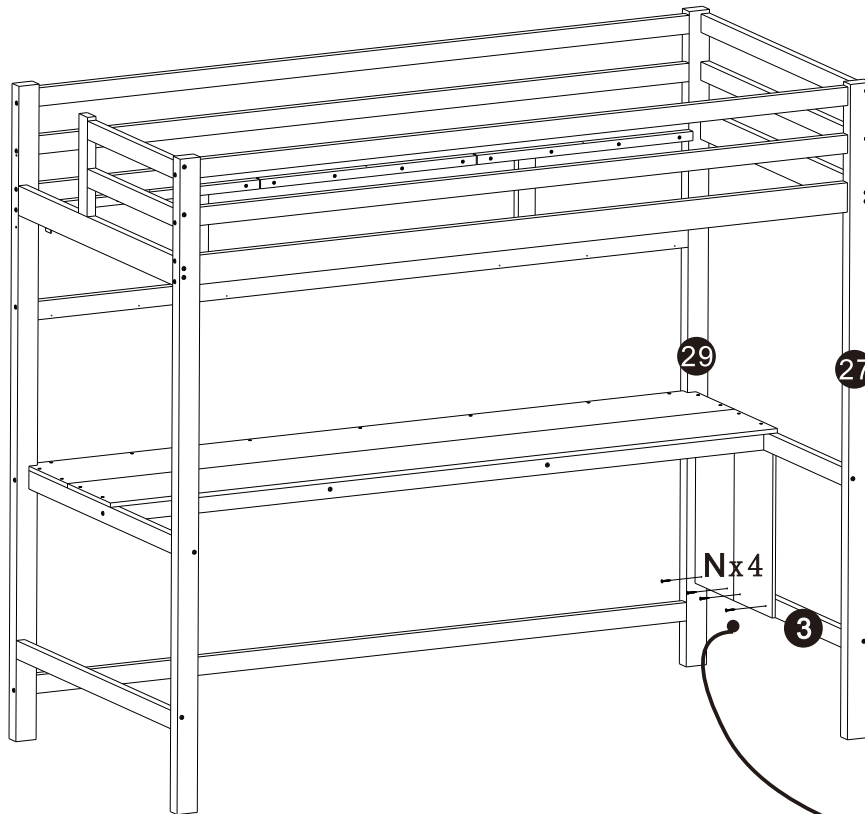




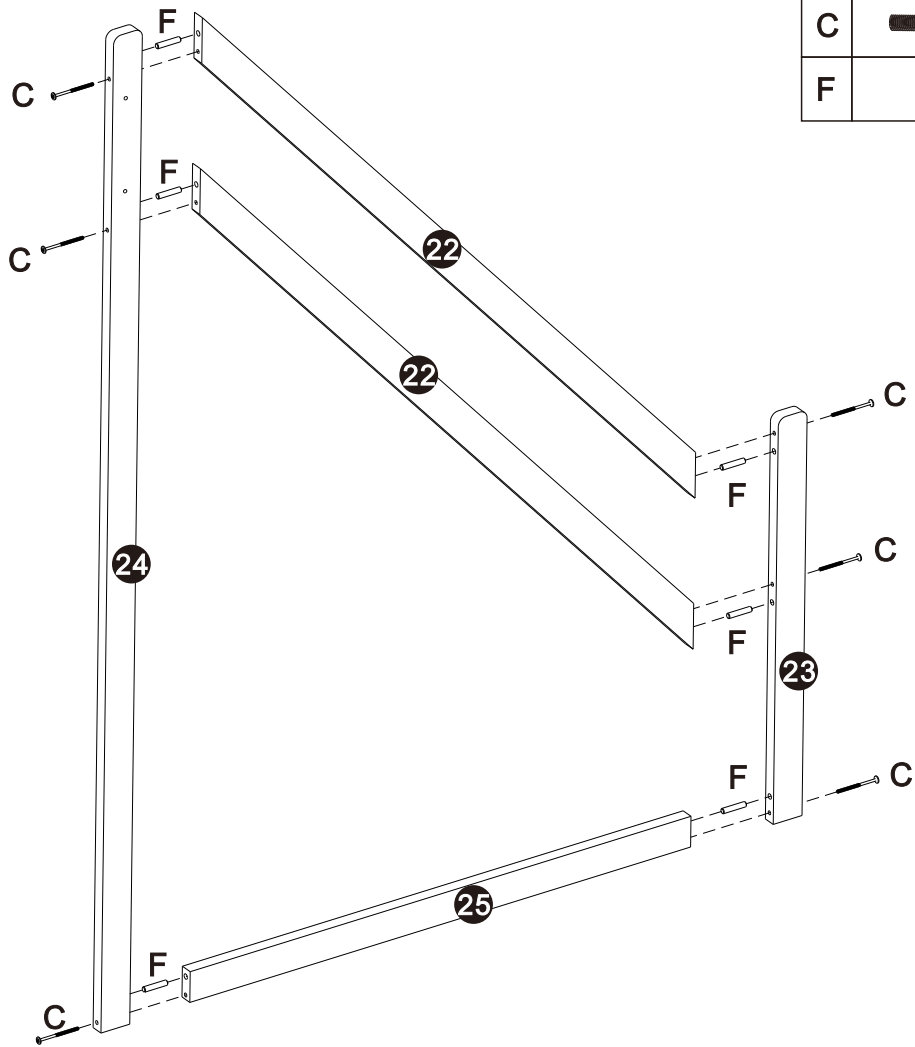








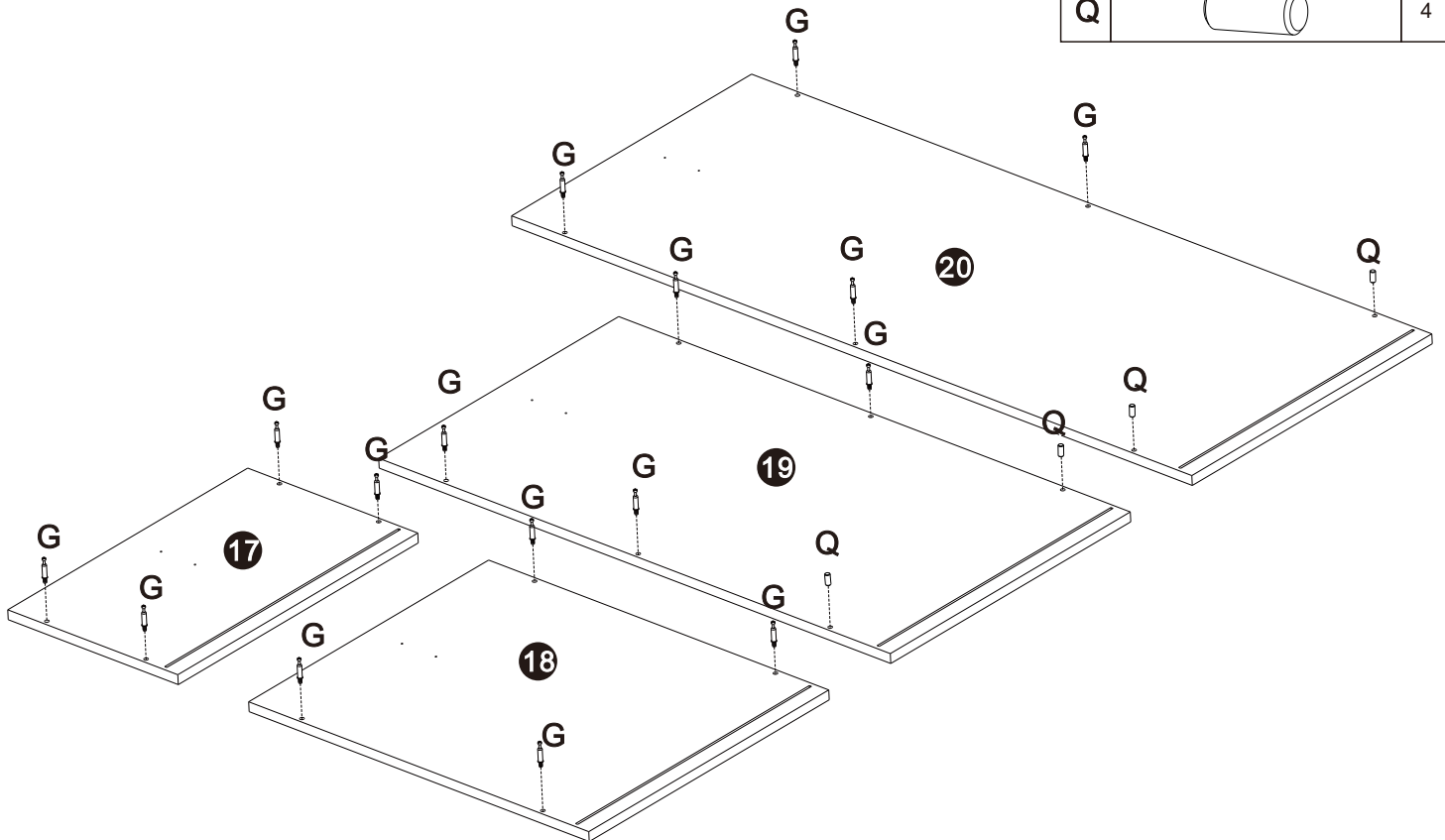




# Schritt 11





C		6
F		6

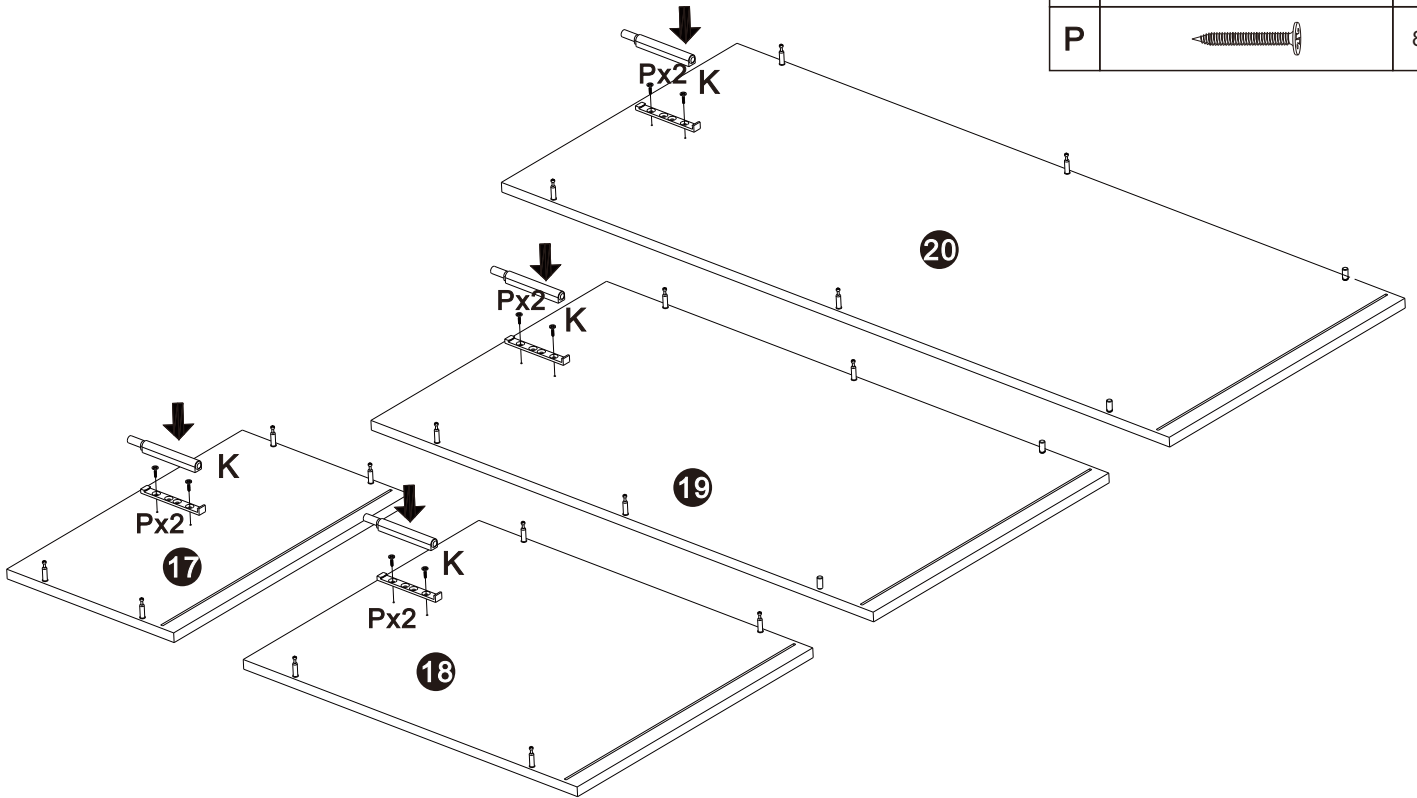
# Schritt 12






G		16
Q		4

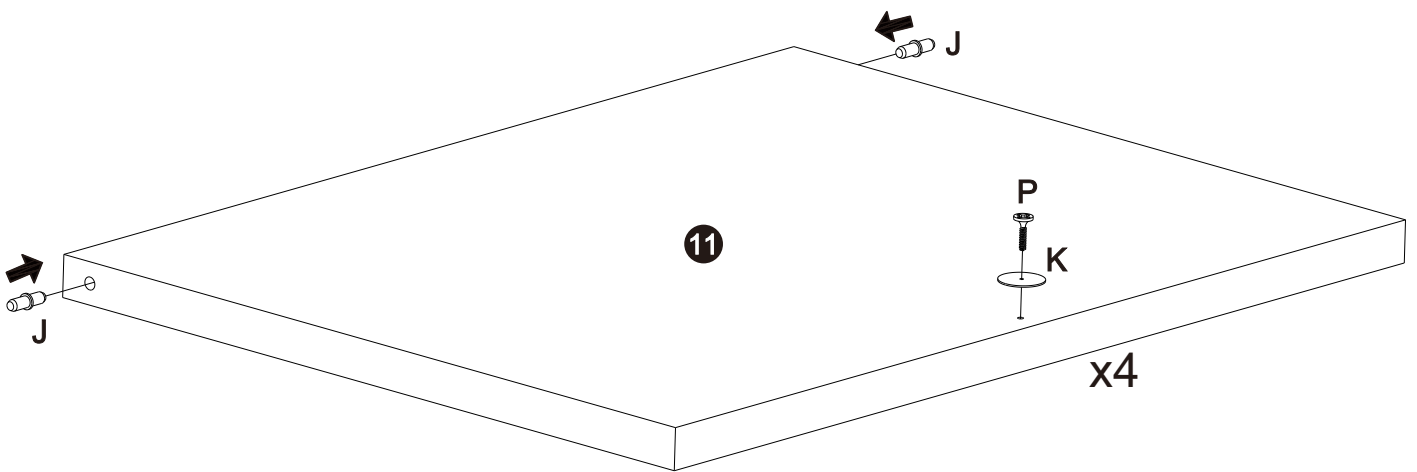
### Schritt 13

K		4
P		8



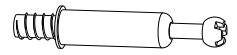
### Schritt 14

J		8
K		4
P		4

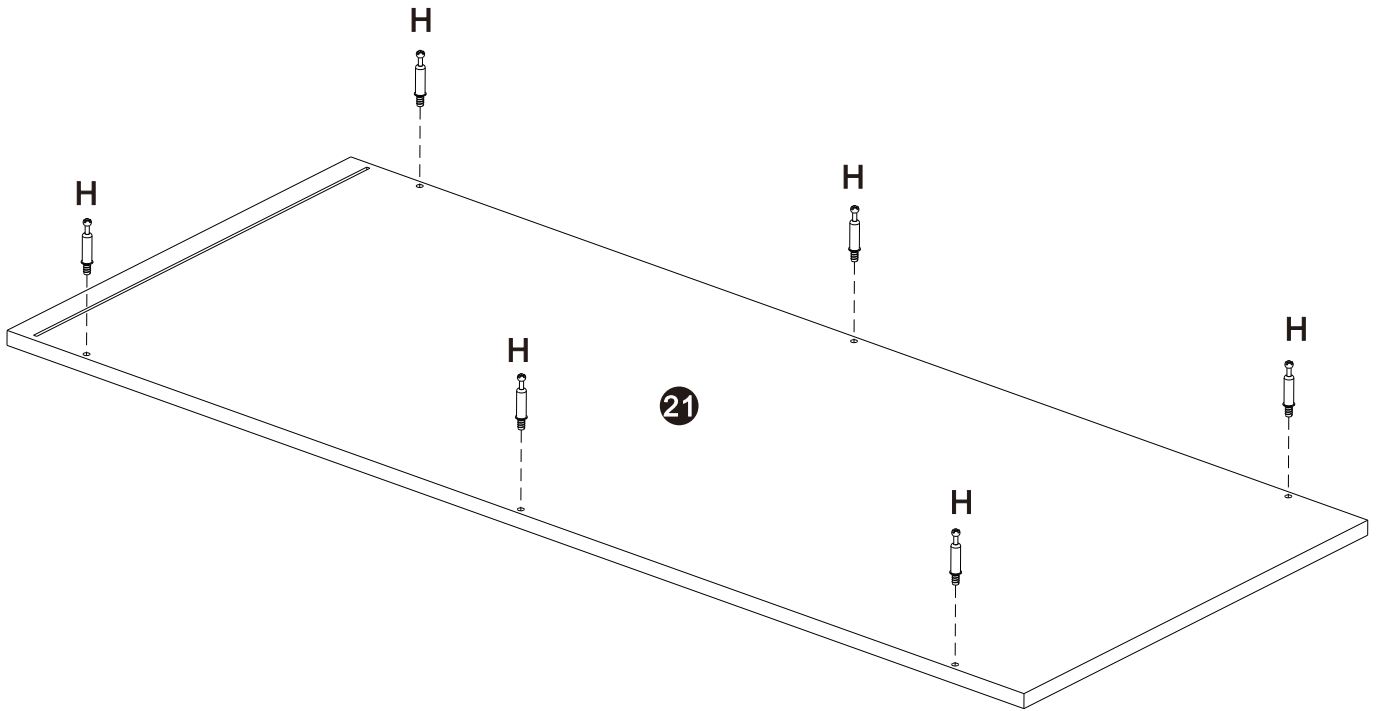


# Schritt 15

G



6

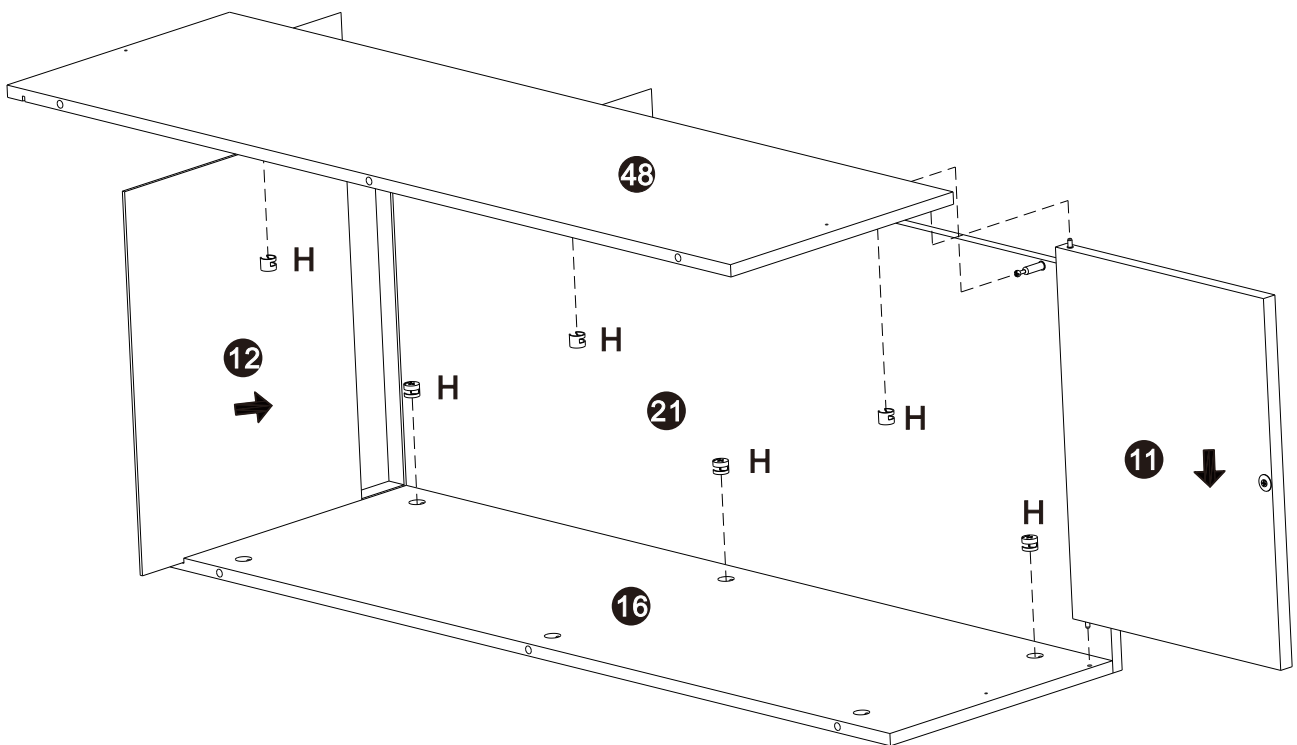


# Schritt 16

H



6



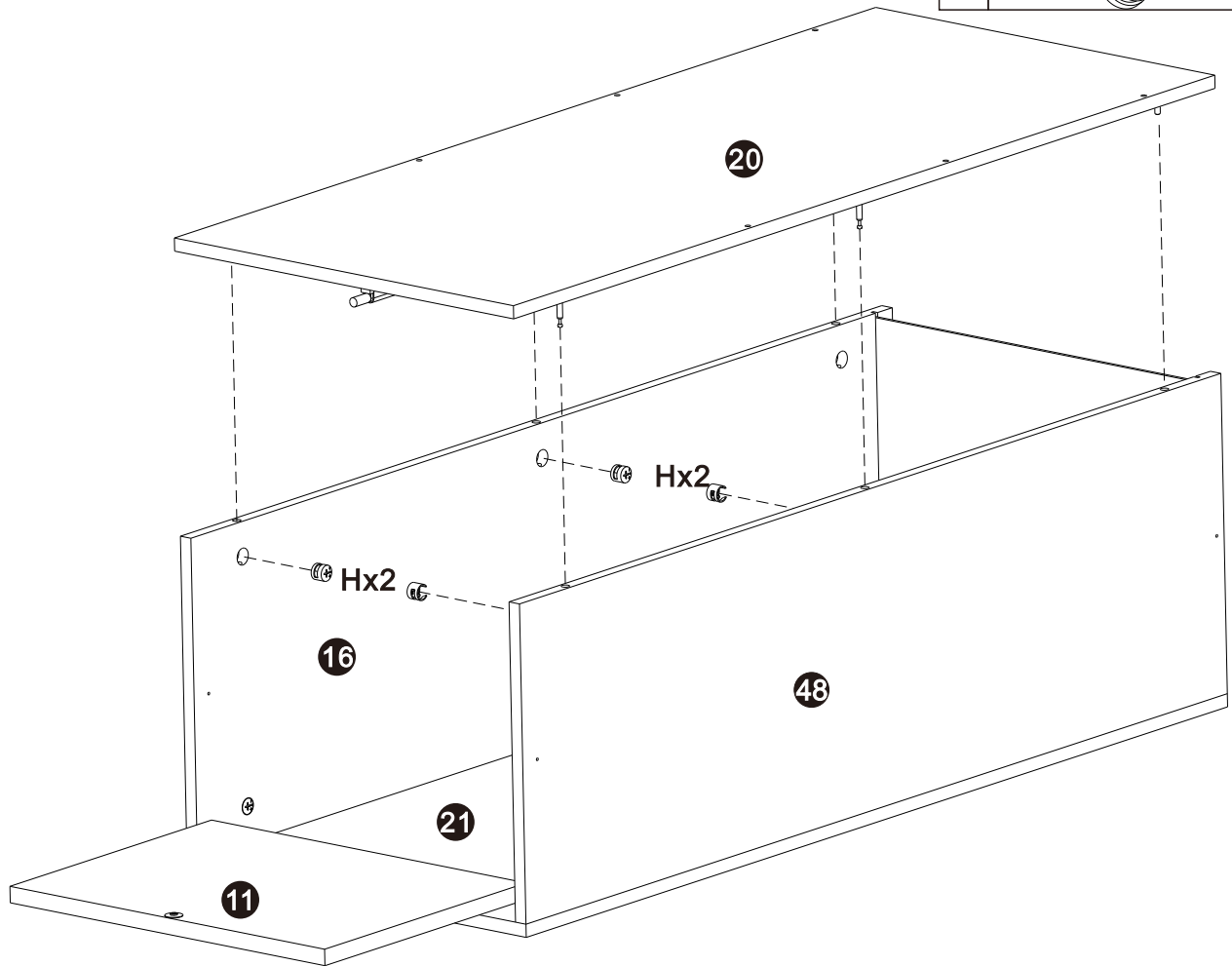


# Schritt 17

H



4

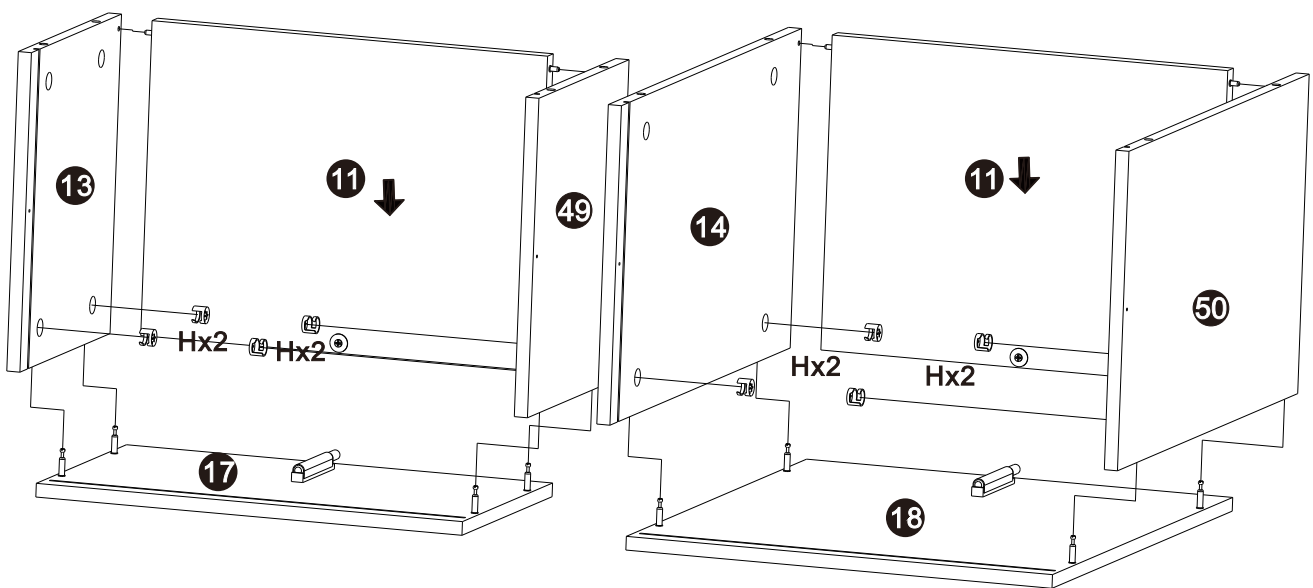


# Schritt 18

H

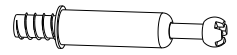


14

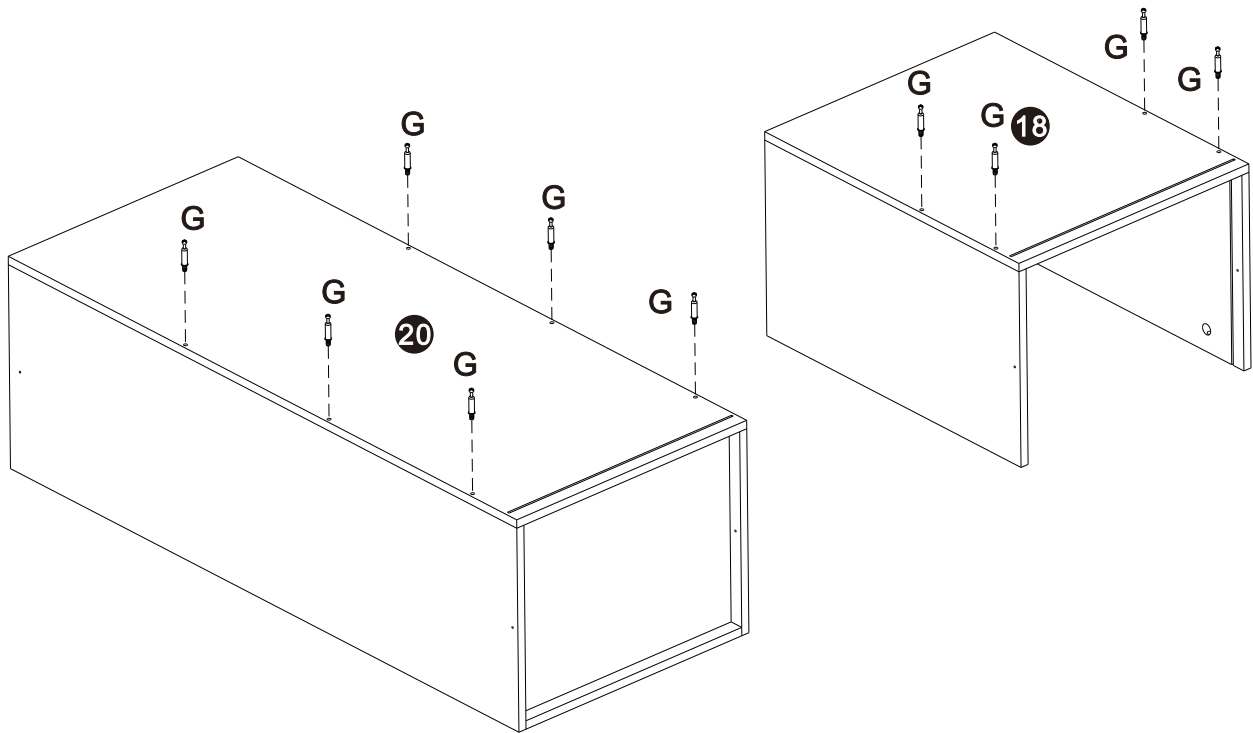


# Schritt 19

G



10

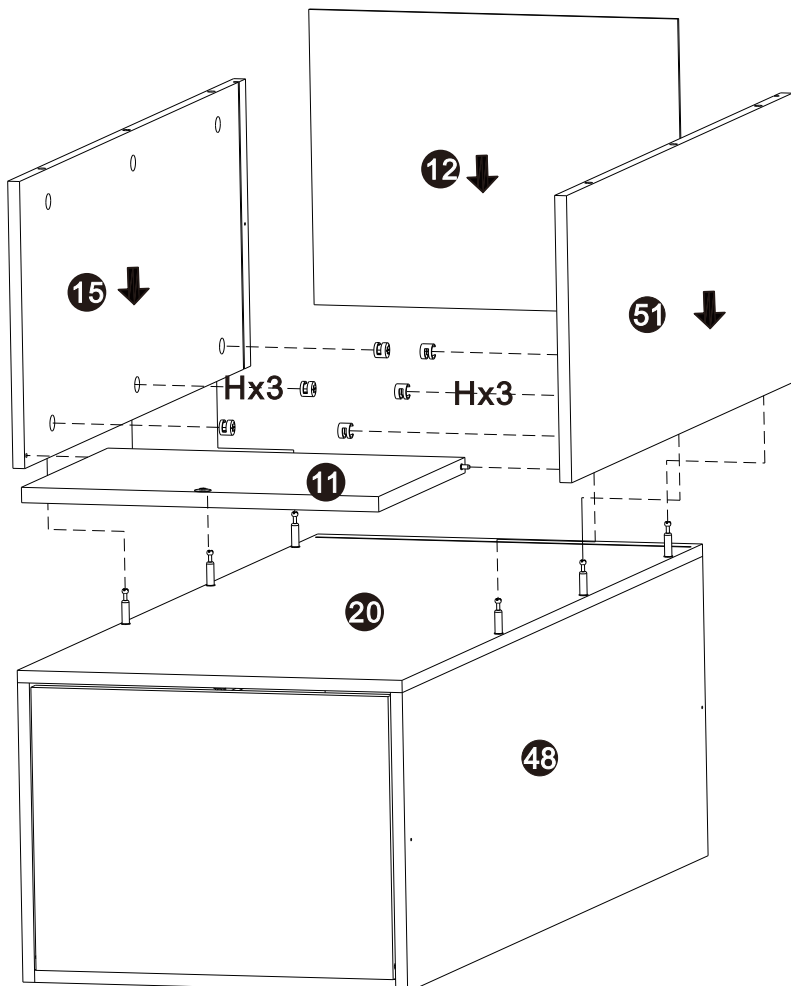


# Schritt 20

H



6

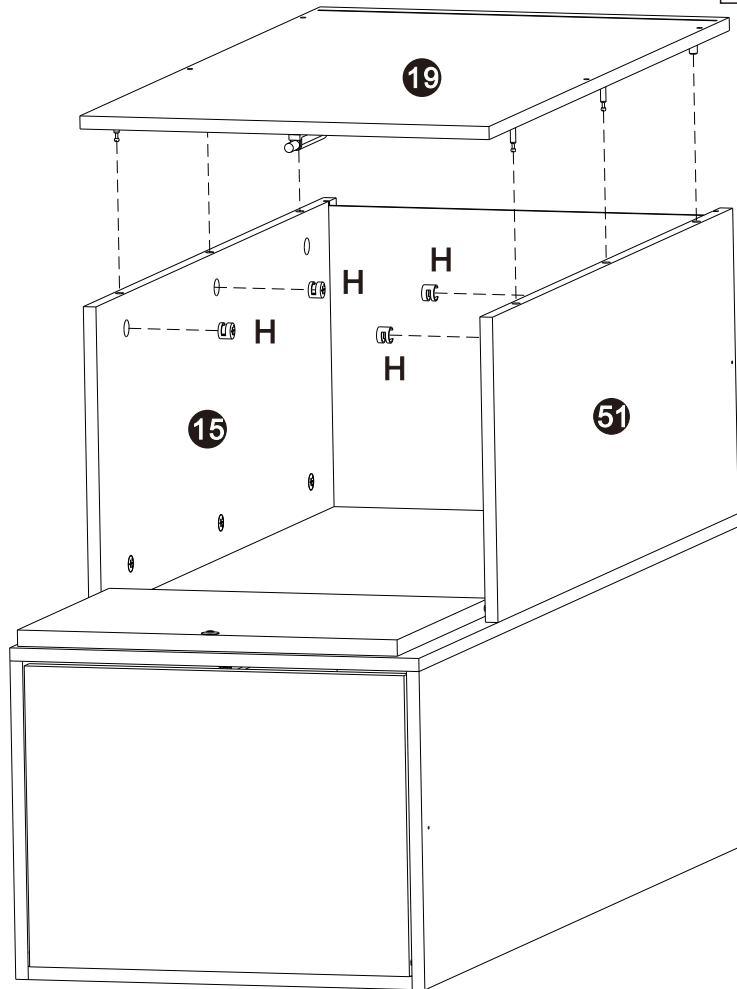


# Schritt 21

H

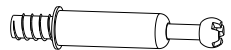


4

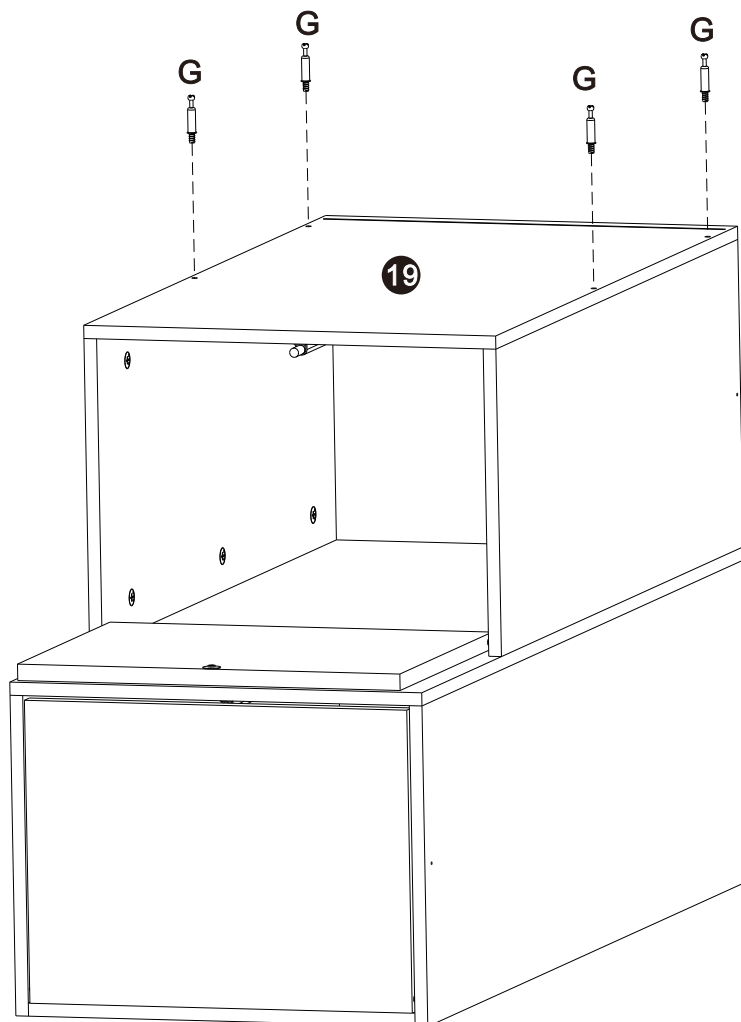


# Schritt 22

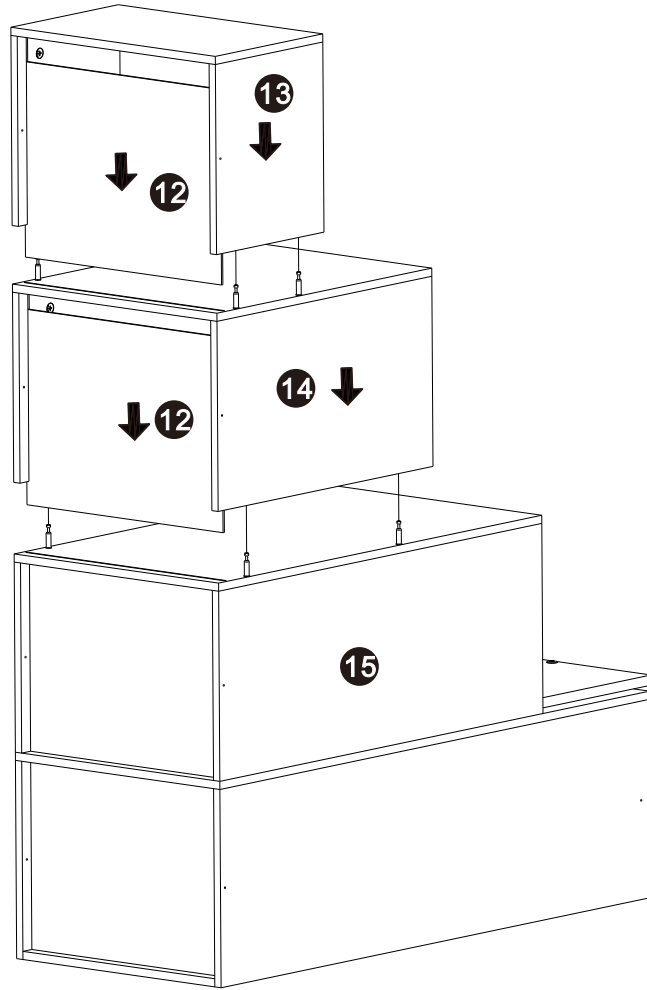
G



4



# Schritt 23

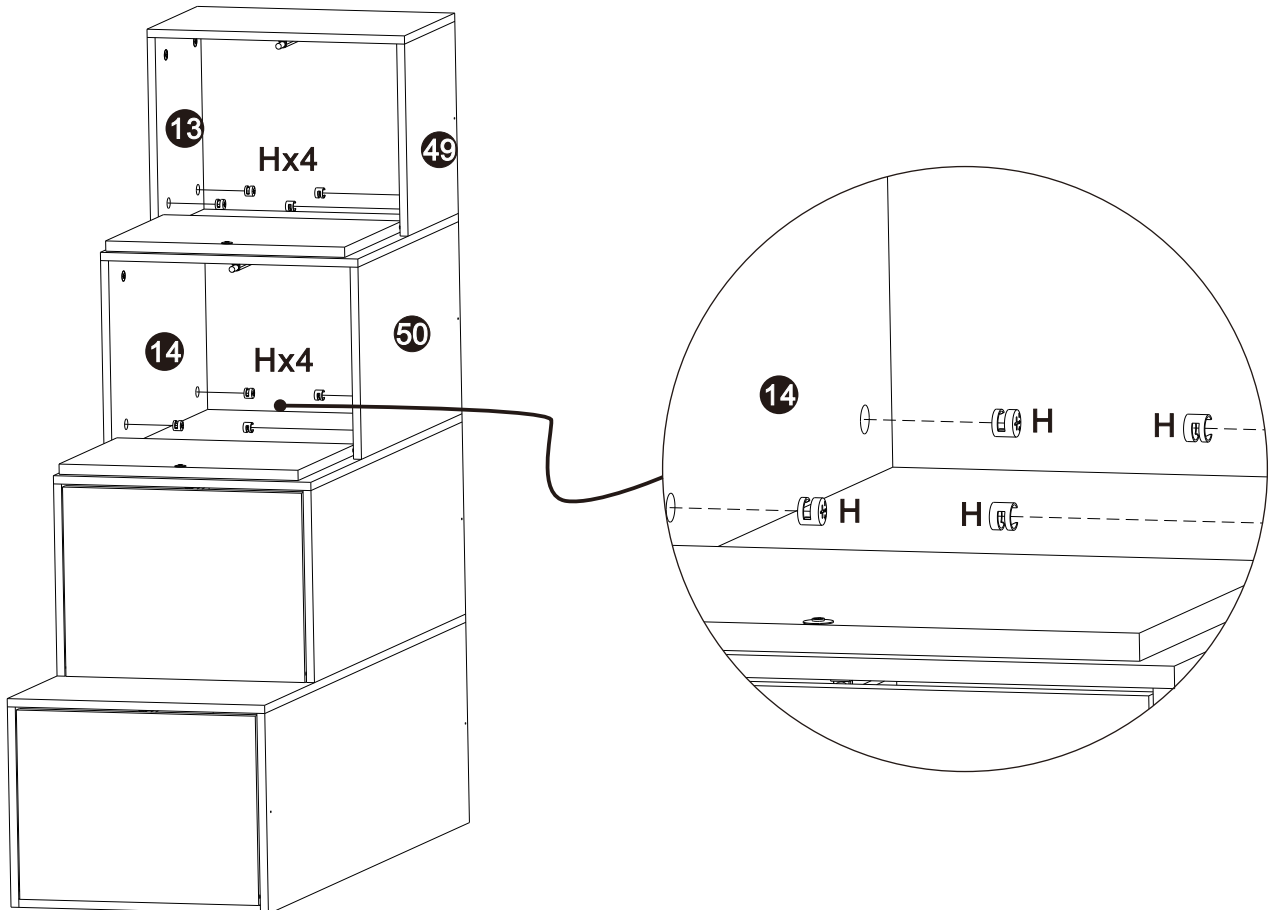


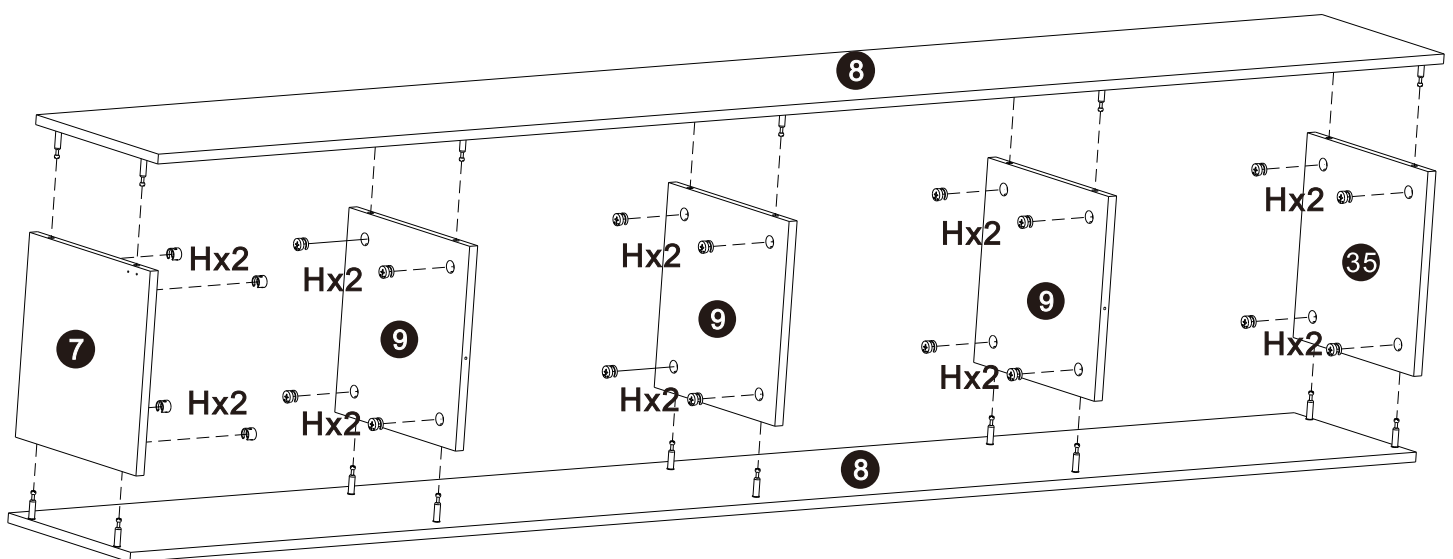
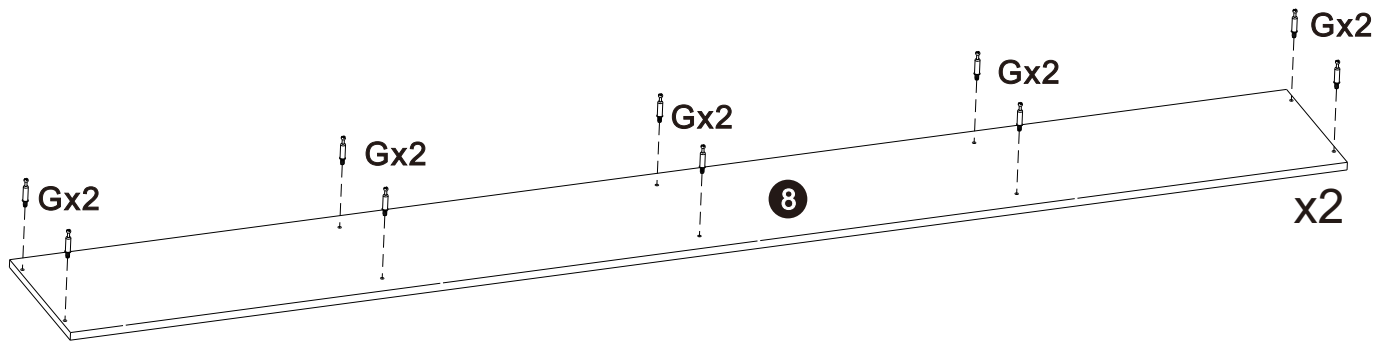
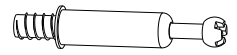
# Schritt 24

H



8





Beim Einbau des Teils Nr. 7 müssen die beiden Bohrungen wie in der Abbildung oben rechts angezeigt sein.  
When installing No. 7, the two pilot holes should be on the upper right as shown in the figure

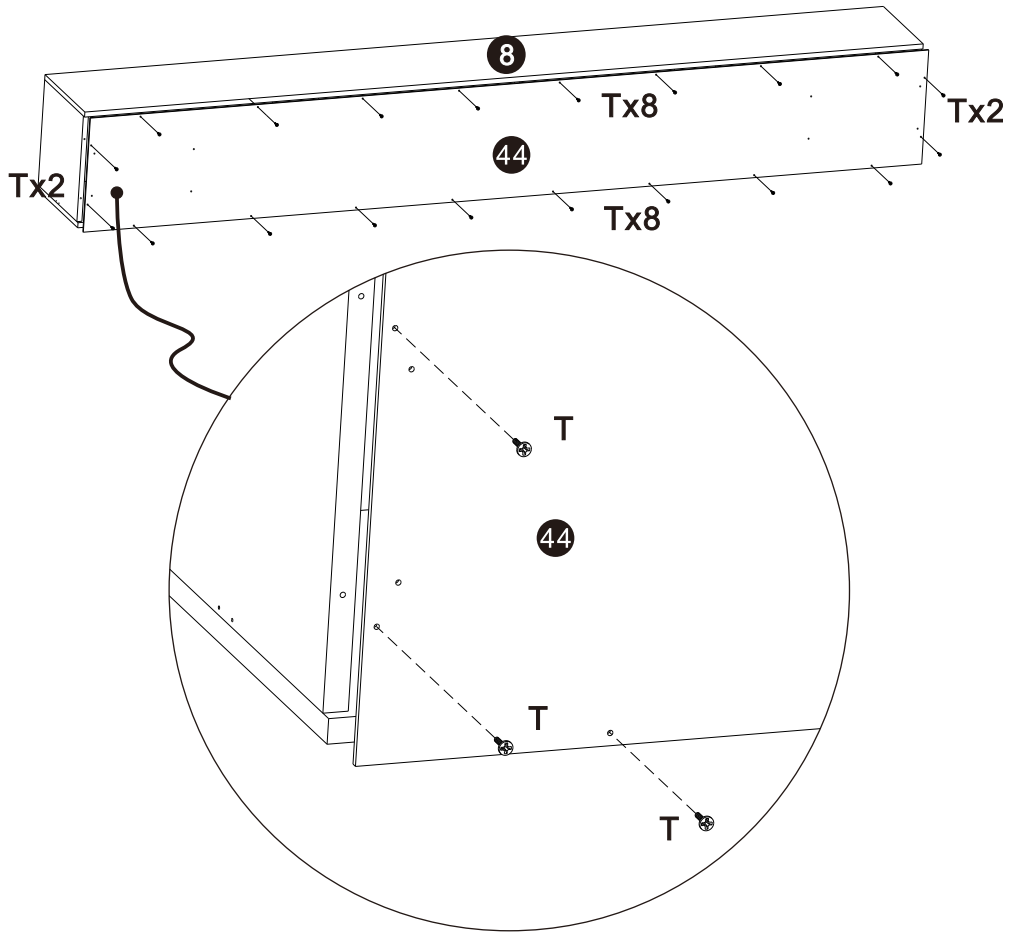
Beim Einbau des Teils Nr. 35 müssen die beiden Bohrungen oben links sein.  
The two pilot holes need to be in the upper left for 35

# Schritt 27

T



20



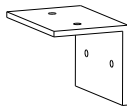
# Schritt 28

P

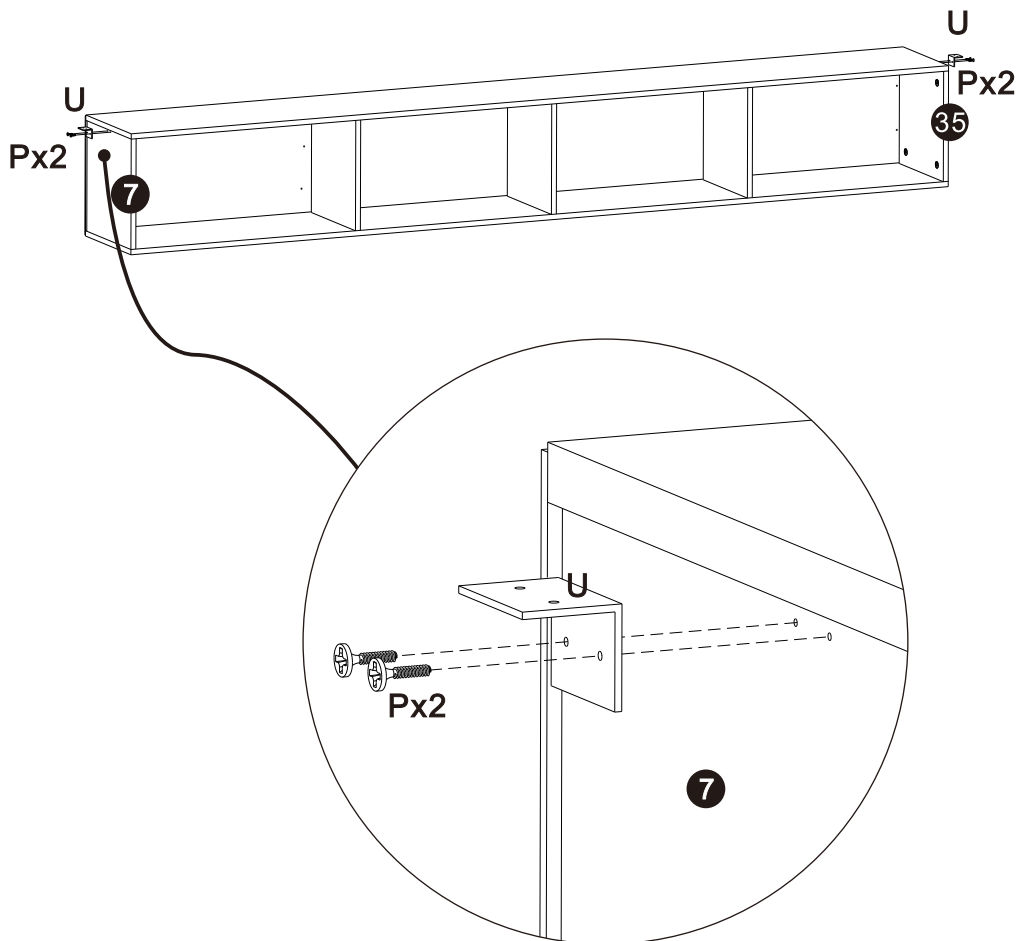


4



U

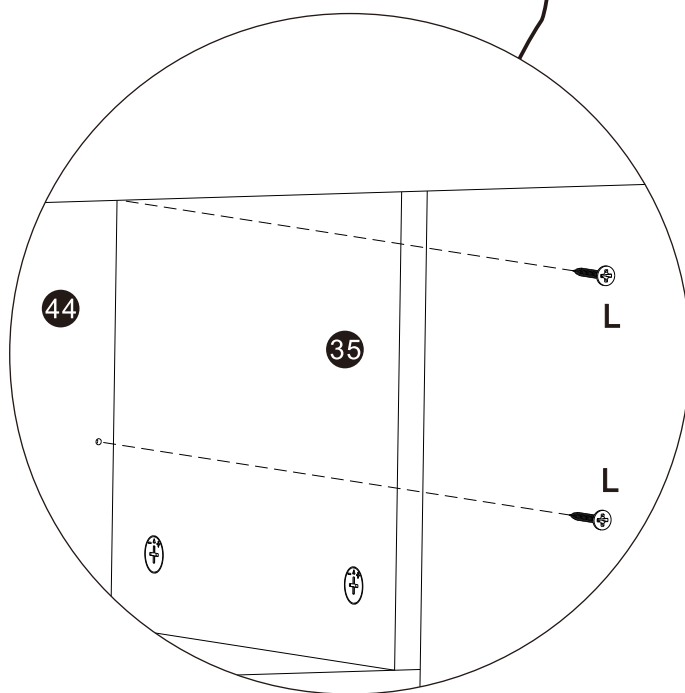
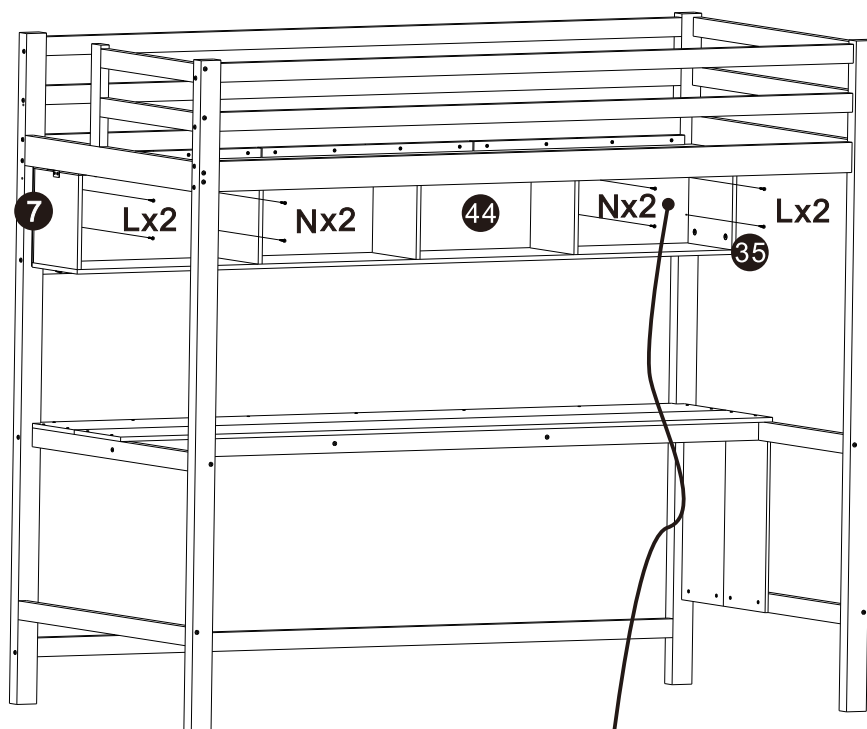


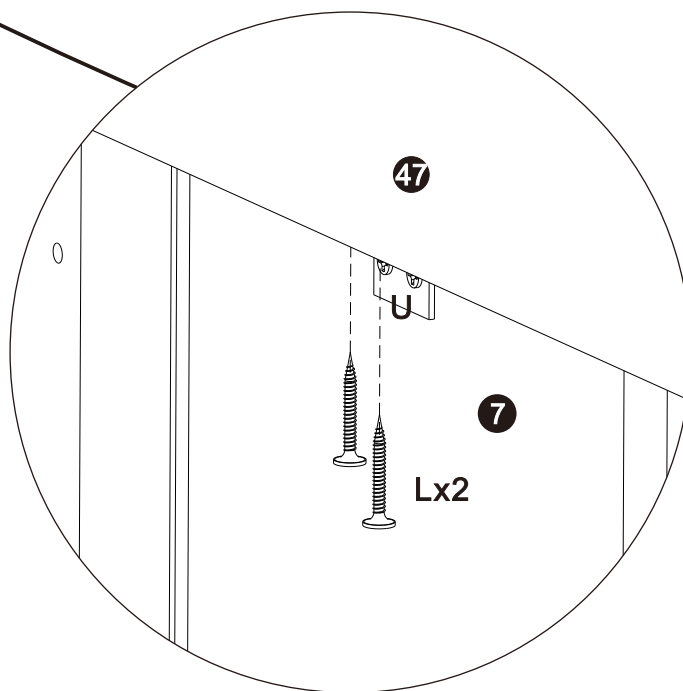
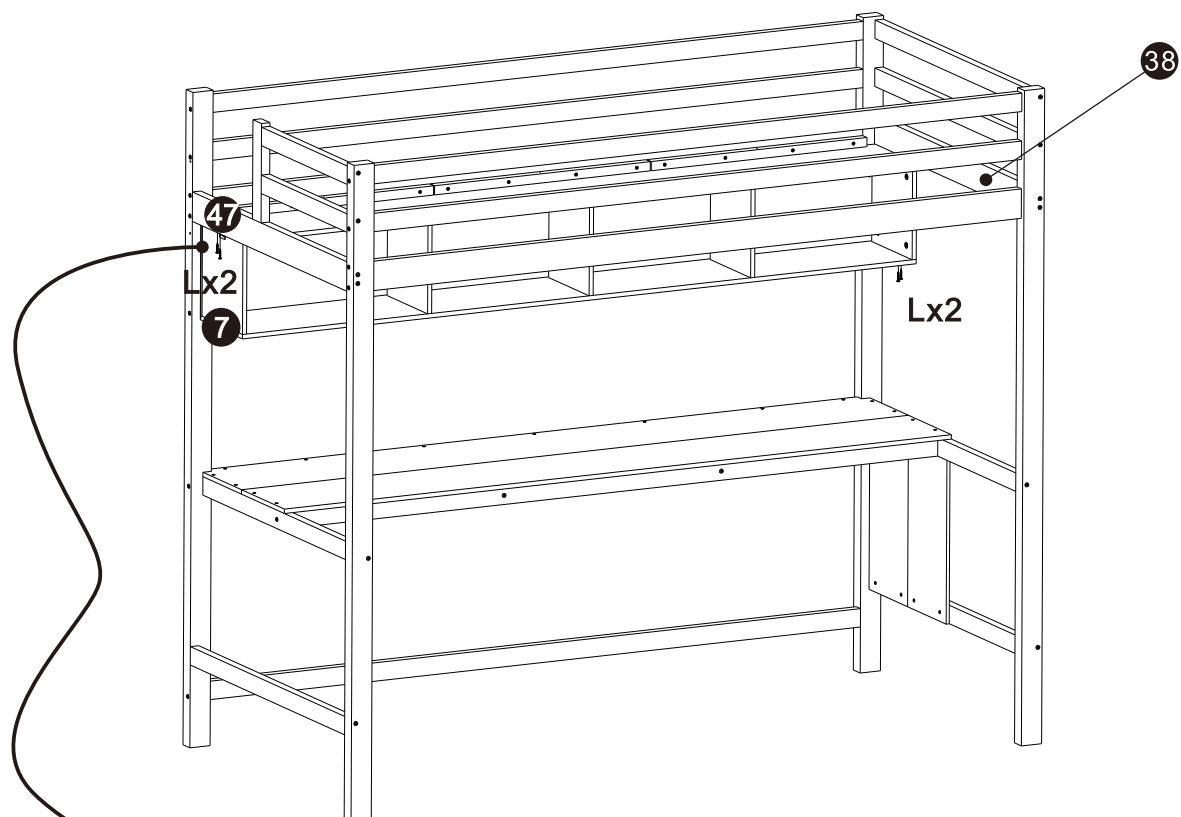
2



# Schritt 29

L		4
N		4







# Schritt 31

M



12

Das Teil Nr. 2 sollte in der Nähe des oberen Schrankes installiert werden.  
Install No. 2 close to the hanging cabinet

