

iRobot[®]

Roomba[®]

Stofzuigrobot



Handleiding

Beste Roomba-eigenaar,

Dank u dat u voor een nieuwe generatie stofzuigrobot van iRobot Roomba heeft gekozen. U gaat deel uitmaken van een zeer speciale groep mensen - 7.5 miljoen wereldwijd en het worden er steeds meer - die ontdekken hoe praktisch, gemakkelijk en eenvoudig een huisrobot is. Sterker nog, eigenaren hebben de neiging dermate van hun Roomba te houden dat ze ze zelfs bijnamen hebben gegeven.

Wij zijn ook vol van onze robots. Niet echt gek, gezien het feit dat het maken van robots het enige is wat we hebben gedaan in de ruim 20 jaar van ons bestaan.

U kunt waarschijnlijk niet wachten om uw Roomba uit te proberen, maar het is de moeite waard om deze handleiding eerst even door te nemen. Dit maakt het nog gemakkelijker en bespaart u nog meer tijd.

Ik hoop dat u veel plezierige ervaringen met uw Roomba zult hebben en namens het gehele team dank ik u voor het kiezen voor de iRobot.

Met vriendelijke groet,



Colin Angle
Voorzitter, President-Directeur en mede-oprichter, iRobot Corporation

Voor uw iRobot Roomba zorgen Ieder klein beetje helpt

Gebruik Roomba vaak voor het beste resultaat. Na elk gebruik de bak legen en het filter schoonmaken. De borstels doen veel van het zware werk, dus net als bij een haarborstel is het het beste ze ongeveer iedere week eruit te halen en de haren en pluizen die erin zitten te verwijderen. Onder de borstellagers (zie diagrammen in het gedeelte 'Essentieel Onderhoud') gaan ook haren en pluizen zitten, maak deze ook regelmatig schoon.

Verleng de levensduur van de accu door na het schoonmaken deze weer op te laden en uw Roomba aangesloten op te bergen. Wanneer u hem voor langere tijd opslaat, verwijder de accu en bewaar deze dan op een droge en koele plaats.

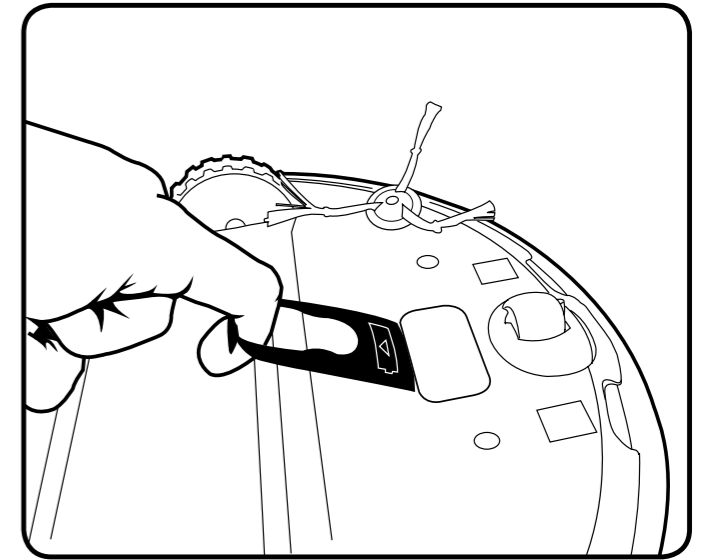
Veiligheid voor alles Omdat uw Roomba elektrische onderdelen bevat dient u hem niet onder te dompelen of te besproeien met water – maak hem alleen met een droge schone doek schoon. Raadpleeg de belangrijke veiligheidsinstructies aan het einde van deze handleiding voordat u uw product de eerste keer gebruikt.

Hoe aan de slag te gaan

Laad de Roomba tenminste gedurende 16 uur op voordat u hem de eerste keer gebruikt.

Uw schoonmaakgebied voorbereiden

Uw Roomba is erg slim in het vinden van zijn weg, maar hij heeft wel een beetje hulp nodig. Tapijtkwastjes zijn geen probleem, maar verwijder rondslingerende spullen en losliggende kabels. Hij is er voor normaal stof, viezigheid en vuil, maar vermijd alles wat nat is, zoals vloeistoffen die gemorst zijn.



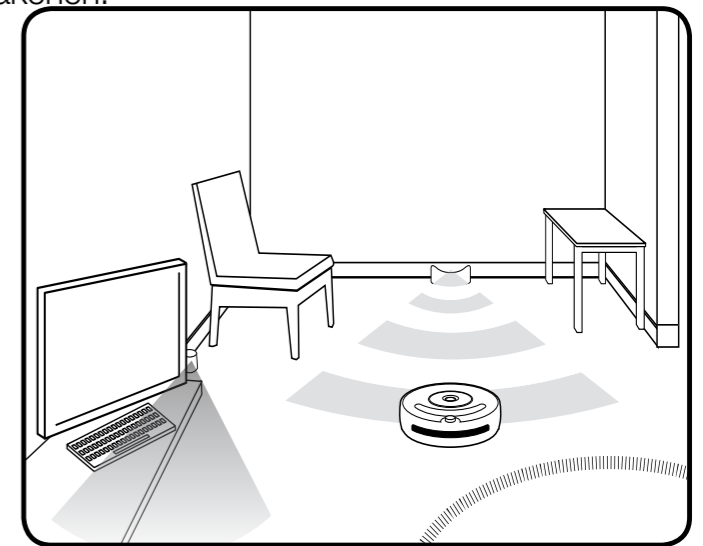
Roomba instellen

Stel als eerste het laadstation in. Om uw Roomba op het juiste spoor te houden, stel de Virtuele Muur® of Auto Virtuele Muur in, die gebieden afbakenen.

Klaar om te beginnen!

Stel, als u er een heeft, uw draadloze commandocentrum in of uw afstandsbediening. Start anders uw Roomba handmatig:

- Druk één maal op CLEAN om hem aan te zetten. U zult een pieptoon horen & de CLEAN-knop zal gaan branden.
- Druk nogmaals op CLEAN om een reinigingscyclus te starten.
- Wanneer hij zich op de het LAADSTATION bevindt, druk dan gewoonweg op CLEAN
- Om te pauzeren tijdens het reinigen, druk op CLEAN.
- Om verder te gaan, drukt u weer op CLEAN.
- Om hem uit te zetten drukt u op de toets CLEAN en houdt u deze ingedrukt totdat de lichtjes uit gaan.



Loop dan gewoon weg en laat uw Roomba aan het werk gaan. Kinderen en huisdieren vinden Roomba over het algemeen fascinerend, dus zorg ervoor dat ze zich realiseren dat het geen speelgoed is of een indringer. Ze zullen er snel gewend aan raken.



Reinigingsmodi en patroon

Roomba gebruikt iAdapt™ Responsive Cleaning Technology, een geavanceerd, zelf ontwikkeld systeem van software en sensoren. Door iAdapt kan de Roomba de schoon te maken omgeving actief 64 keer per seconde volgen, en de kamer met meer dan 40 verschillende bewegingsgedragingen bewerken om deze zo grondiger schoon te maken.

Roomba modellen 600 en hoger hebben 2 schoonmaakmodi waaruit u kunt kiezen:

Reinigingsmodus (alle modellen) – Roomba berekent de grootte van de kamer automatisch en past zijn reinigingstijd zorgvuldig aan.

SPOT modus (alle modellen) – Roomba zal binnen een diameter van ongeveer 1 meter ronddraaien en dan terug gaan waar hij gestart was – hiermee zorgt hij voor een intensieve plaatselijke reiniging.

Oppervlaktes

Uw Roomba werkt nagenoeg overal op – hout, tapijt, tegels, vinyl en linoleum, zich aanpassend aan de verschillende vloertypen. Hij neemt automatisch trappen en andere afstapjes waar. Hij zou op ronde hoeken kunnen blijven hangen en wellicht uitglijden op bijzonder gladde oppervlakken. Zeer donkere vloeren zouden zijn sensoren kunnen belemmeren. Roomba is niet ontworpen om buiten te gebruiken.

Anti-vastloopsysteem

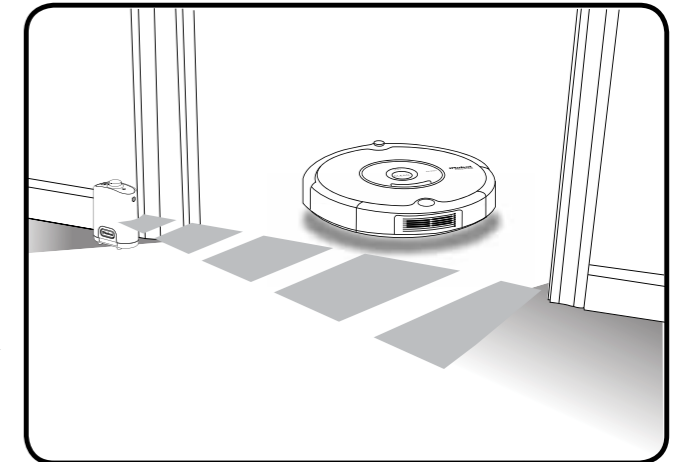
Een Roomba zal niet verstrikt raken in kwastjes of franjes. Als hij een verstrikking waarneemt, zal hij automatisch zijn hoofdborstels stoppen en achteruit gaan om zichzelf te bevrijden. Hij zou een klikkend geluid kunnen maken wanneer hij dit doet.

Virtuele Muur

 Optioneel accessoire voor alle modellen

De Virtuele Muren creëren een onzichtbare grens die uw Roomba niet zal overschrijden. Dat maakt het gemakkelijk om hem te beperken tot een bepaalde kamer of gebied, en te voorkomen dat hij te dicht komt bij delicate of gevaarlijke dingen.

- Iedere Virtuele Muur maakt gebruik van twee C alkaline batterijen (niet inbegrepen).
- U kunt de Virtuele Muren instellen om een opening tot op twee meter te blokkeren. Het creëert een kegelvormige grens, dus de straal wordt geleidelijk steeds wijder.
- Plaats voor de beste resultaten de Virtuele Muur aan de buitenkant van de doorgang die u wilt blokkeren. Richt de pijlen op de bovenkant richting de opening.



Handmatige Virtuele Muur

- Zet een Handmatige Virtuele Muur met de hand aan aan het begin van de reinigingscyclus. Hij zal na 135 minuten uit gaan. Als het power-lampje groen knippert betekent dit dat u spoedig nieuwe batterijen nodig heeft.

Auto Virtuele Muur

Wanneer een Automatische Virtuele Muur in de "AUTO"-modus staat, knippert het power-lampje continu om aan te geven dat deze aan is. Als het batterijniveau laag is knippert de Virtuele Muur continu twee keer om aan te geven dat er nieuwe batterijen nodig zijn. Wanneer hij in de AUTO-modus staat zouden de batterijen het ongeveer zes maanden moeten uithouden. Zet hem op OFF om de batterijen te sparen.



Laadstation

Plaats het laadstation op een harde, vlakke ondergrond tegen een muur. Zorg ervoor dat het tenminste 1,20 meter verwijderd is van welke trap dan ook en dat uw Roomba een vrij pad heeft om het laadstation bereiken.

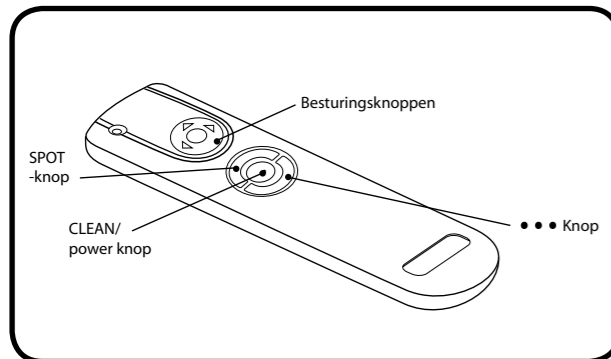
Wanneer Roomba klaar is met reinigen zal hij terugkeren naar zijn laadstation om op te laden. Het lampje op het laadstation stopt met knipperen en blijft groen branden wanneer Roomba goed contact heeft gemaakt. Daarna zal de CLEAN-knop van de Roomba oranje gaan knipperen om aan te geven dat hij aan het opladen is en zal groen blijven branden wanneer Roomba volledig geladen is en klaar om weer te gaan reinigen!

Afstandsbediening

Optioneel accessoire voor alle Roomba-modellen

U gebruikt deze net als de afstandsbediening van uw tv, richtend en erop drukkend om zo uw Roomba aan en uit te zetten, hem besturen, en de SPOT regelen en ... functies.

- Plaats allereerst de 2 AA batterijen (niet inbegrepen).
- Als u het in de buurt van een Virtuele Muur of de thuisbasis gebruikt, kan het verward raken en niet functioneren.
- Als u hem kwijt bent, kijk dan langs de zijkant van of onder de bank. (Nouja, dat gaat meestal op voor de afstandsbediening van de tv.)



Opbergen en opladen accu

Uw Roomba wordt gevoed door een oplaadbare accu. Voordat u uw Roomba de eerste keer in gebruik neemt, dient u de batterij 's nachts te laden.

- Zorg ervoor dat uw Roomba voor elke reinigingscyclus geheel geladen is.
- **Voor maximale accuduur**, uw Roomba altijd aangesloten op het stopcontact opbergen.
- Als uw Roomba zich op het laadstation bevindt, zorg er dan voor dat de stroomindicator van het laadstation aan is.
- Als u uw Roomba terugzet op het laadstation / voeding nadat u deze lange tijd eraf heeft gelaten, start een speciale 16-uur opfrislanding en het lichtje van de CLEAN-knop knippert snel. Indien mogelijk, opfrislanding niet onderbreken.
- Voor langdurige opslag; laad de batterij geheel op, haal deze uit uw Roomba en op koele, droge plaats opbergen. Als de stekker in het stopcontact zit of de Roomba zich op het laadstation bevindt, dient u de batterij er altijd in te laten.

Laadlampjes

Het lampje van de CLEAN-knop geeft aan dat de batterij aan het laden is.

Lampje van de CLEAN-knop

Blijvend rood
Knipperend oranje
Blijvend groen
Snel knipperend oranje

Betekenis

Accu leeg
Aan het laden
Volledig opgeladen
16 uur durende opfrislanding

Hoe uw accu te verwijderen (modellen 600 en hoger)

Als u uw Roomba gedurende langere periode niet zult gebruiken raden wij u aan de accu te verwijderen. Om toegang te krijgen tot de accu moet u Roomba omdraaien en de zijborstel samen met de 4 schroeven waarmee de deksel aan de onderkant van Roomba vast zit verwijderen.

Of gaat u alstublieft naar global.irobot.com voor verdere instructies of om een uitgebreide gebruikershandleiding te downloaden.

Uw Roomba programmeren (Modellen 650 en hoger)

Hiermee kunt u uw Roomba precies aangeven wanneer te reinigen, zelfs wanneer u weg bent van huis.

Tijd instellen

1. CLOCK indrukken en ingedrukt houden.
2. Terwijl u CLOCK ingedrukt houdt gebruikt u de knoppen DAY, HOUR en MINUTE om de tijd in te stellen.
3. CLOCK loslaten. Uw Roomba zal piepen om aan te geven dat de tijd is ingesteld.

12 / 24 uur instellen

1. Om tussen de twee formaten te schakelen drukt u tegelijkertijd 3 seconden lang op DAY en MINUTE totdat Roomba piept en de tijd kort wordt verlicht, wat aangeeft dat de tijdsindicatie is veranderd. Roomba's klok zal teruggaan naar de standaard 12-uurs-instelling (AM/PM) wanneer de accu van Roomba losgehaald wordt of geheel ontladen is.

Een programma instellen

U kunt Roomba programmeren om tot zeven keer per week één keer per dag te reinigen.

U dient de tijd in te stellen alvorens een programma in te stellen.

1. Houd SCHEDULE ingedrukt.
2. Gebruik de DAY, HOUR en MINUTE-knoppen, terwijl u SCHEDULE ingedrukt houdt, voor het instellen van het programma.
3. SCHEDULE loslaten. Uw Roomba zal piepen om aan te geven dat het programma is ingesteld.

Een programma bekijken

1. SCHEDULE indrukken en ingedrukt houden.
2. Druk op de DAY-knop, terwijl u SCHEDULE ingedrukt houdt, om de geprogrammeerde reinigingstijden te bekijken.
3. SCHEDULE loslaten.

Een programmering verwijderen

1. SCHEDULE indrukken en ingedrukt houden.
2. Druk op de DAY-knop, terwijl u SCHEDULE ingedrukt houdt, om de geprogrammeerde reinigingstijden te bekijken.
3. Wanneer uw Roomba de geprogrammeerde reinigingstijd weergeeft die u wilt wissen, druk DAY dan in en houd hem ingedrukt om het te verwijderen. Uw Roomba zal piepen om te laten zien dat het verwijderd is.
4. SCHEDULE loslaten.

Een programmering veranderen

1. SCHEDULE indrukken en ingedrukt houden.
2. Druk op de DAY-knop, terwijl u SCHEDULE ingedrukt houdt, om de geprogrammeerde reinigingstijden te bekijken.
3. Wanneer uw Roomba de geprogrammeerde reinigingstijd weergeeft die u wilt veranderen, druk dan op de HOUR- en MINUTE-knoppen om het te veranderen.
4. SCHEDULE loslaten.

Een beetje onderhoud doet veel goed

Om uw Roomba perfect te laten werken, is het een goed idee regelmatig wat onderhoud uit te voeren. Let in het bijzonder op het volgende:

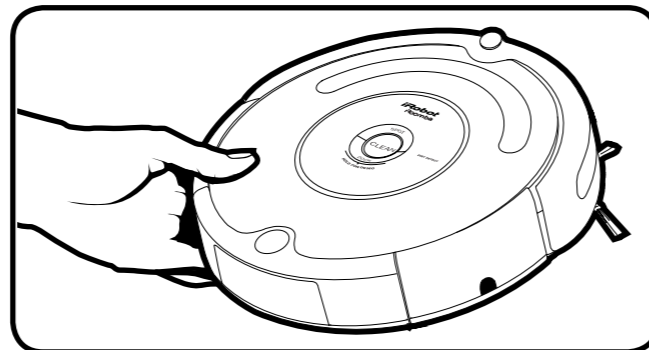
- Kijk naar de gele en groene onderdelen – deze zijn ervoor bestemd verwijderd en gereinigd te worden.
- Indien mogelijk dient u na elk gebruik de bak leeg en de borstels schoon te maken.
- Te veel haren kunnen uw Roomba of uw vloer permanent beschadigen, dus reinig de borstellagers en borstelkappen regelmatig.

Voor meer informatie en het bestellen van accessoires, bezoek global.irobot.com.

Essentieel onderhoud

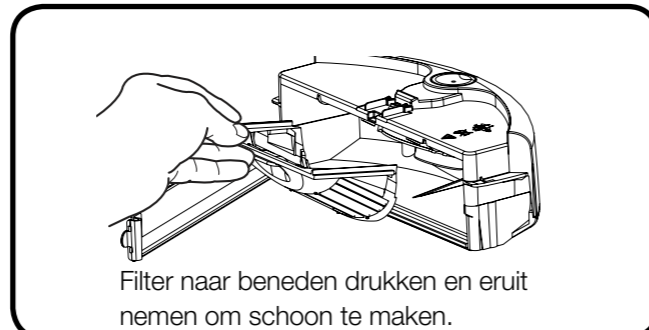
De afvalbak legen

U dient dit na ieder gebruik te doen.



Het filter schoonmaken

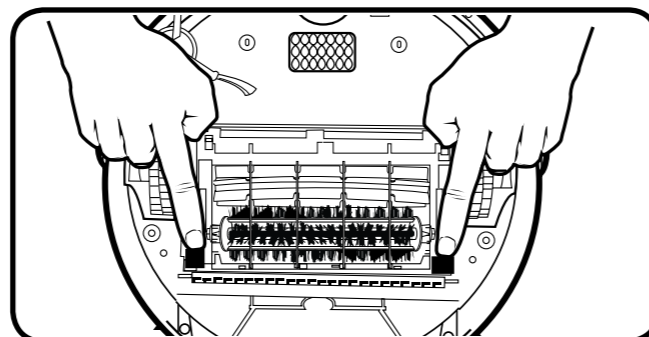
Regelmatig schoonmaken is belangrijk en u dient de filter te vervangen na twee maanden van regelmatig gebruik.



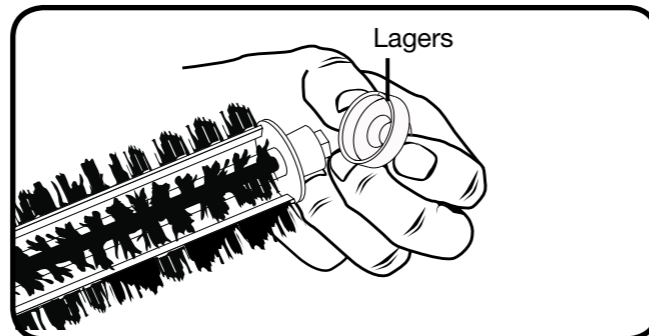
Filter naar beneden drukken en eruit nemen om schoon te maken.

De borstels en aanverwante onderdelen schoonmaken

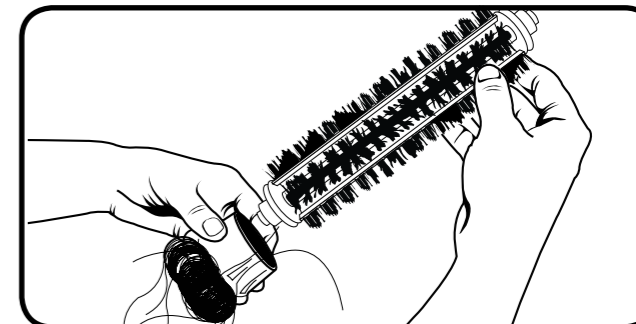
1. Verwijder borstelbeschermer door beide gele lipjes omhoog te doen.



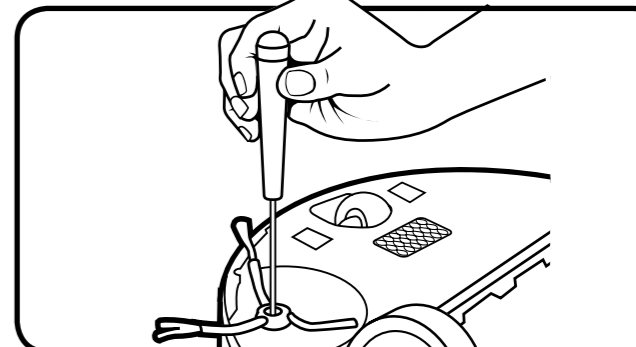
2. Verwijder de borstels, borstelkapjes en borstellagers en maak ze schoon.



3. Gebruik het inbegrepen schoonmaakgereedschap om haren gemakkelijk van de borstel te verwijderen door deze over de borstel heen te trekken.

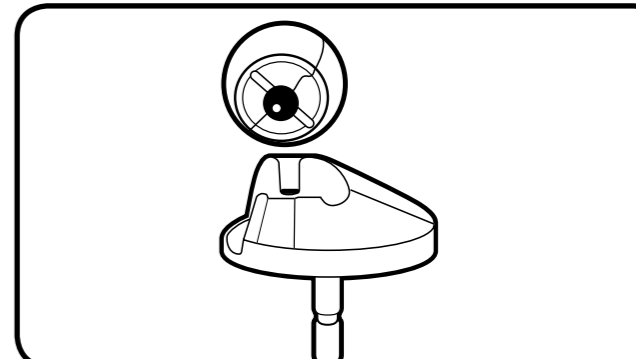


4. Om de zijborstel schoon te maken, gebruik een kleine kruiskopschroevendraaier om de schroef vanuit het midden te verwijderen. Verwijder de borstel, reinig, herplaats.



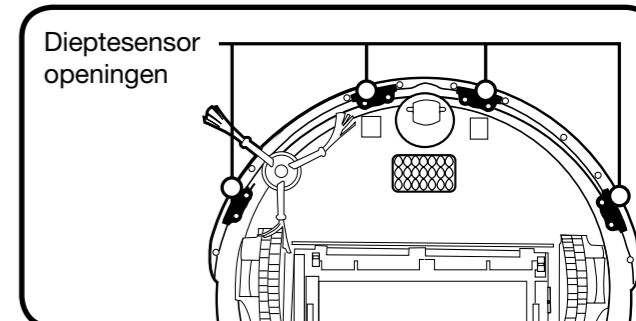
Het voorwiel schoonmaken

1. Trek hard aan het voorwiel om het te verwijderen.
2. Verwijder eventuele vuiligheid van de binnenkant van de wielkast.
3. Verwijder het wiel uit zijn behuizing en veeg het schoon. Trek hard om de as te verwijderen en verwijder haar dat er eventueel omheen zit.
4. Herplaats alle onderdelen wanneer klaar. Zorg ervoor dat het wiel op zijn plaats klikt.



De afgrondsensoren schoonmaken

Veeg simpelweg alle vier de openingen van de afgrondsensoren schoon met een schone, droge doek.



Probleemoplossing

Af en toe kan er iets mis gaan. Maar maak u geen zorgen – Roomba heeft een waarschuwingssysteem.

Uw Roomba zal “uh-oh” zeggen en u waarschuwen wat het probleem is. Het probleemoplossingslampje zal ook knipperen. Druk simpelweg op CLEAN om een foutbericht nogmaals weer te geven.

Voor meer informatie kunt u een gedetailleerde gebruiksaanwijzing downloaden via global.irobot.com of contact opnemen met uw plaatselijke distributeur, waarvan u de gegevens eveneens op deze bladzijde aantreft.

Problemen tijdens het gebruik

Uw Roomba knippert...	Uw Roomba zegt...	Mogelijke oorzaak	Wat te doen
1 keer knipperen, elke 2 seconden	Fout 1. Verplaats Roomba naar een nieuwe locatie en druk CLEAN om opnieuw te starten.	Uw Roomba zit vast en een wiel hangt naar beneden.	Zorg ervoor dat de wieltjes van uw Roomba stevig op de vloer staan. Start op een nieuwe plek.
	Fout 2. Open Roomba's borstelbox en reinig borstels.	De hoofdborstels van uw Roomba kunnen niet draaien.	Verwijder en reinig de borstels van uw Roomba.
	Fout 5. Draai Roomba's zijwieltjes om te reinigen.	Het zijwiel van uw Roomba zit vast.	Reinig de zijwielen van uw Roomba. Duw ze naar binnen en naar buiten en controleer of ze allebei vrij rond draaien. Start op een andere plek.
	Fout 6. Verplaats Roomba naar een nieuwe locatie en druk CLEAN om opnieuw te starten.	De dieptesensoren van uw Roomba zijn vuil of uw Roomba hangt boven een valhoogte.	Veeg de dieptesensoren van uw Roomba af met een droge doek. Start op een nieuwe plek.
	Fout 7. Draai Roomba's zijwieltjes om te reinigen.	Het zijwiel van uw Roomba zit vast.	Reinig de zijwielen van uw Roomba van haar en viezigheid. Duw ze naar binnen en buiten en controleer of ze allebei vrij rond draaien. Start op een andere plek.
	Fout 9. Tik op Roomba's bumper om te reinigen.	De bumper van uw Roomba is samengedrukt of de bumpersensor is vies.	Tik verschillende malen stevig op de bumper van uw Roomba om mogelijk vuil los te maken dat aan de onderkant vastzit.
	Fout 10. Draai Roomba's zijwieltjes om te reinigen.	Het zijwiel van uw Roomba zit vast of de bumper neemt geen obstakels waar.	Als uw Roomba rondjes draait op dezelfde plek, maak dan de zijwieltjes schoon. Duw ze naar binnen en naar buiten en controleer of ze allebei draaien. Als het op een plaats niet draait, bevindt Roomba zich misschien in een zeer grote kamer. Gebruik een virtuele muur om een kleiner reinigingsgebied te creëren.
	Roomba opladen.	De accu van uw Roomba is leeg.	Steek de stekker van Roomba in het stopcontact of plaats Roomba op de thuisbasis om op te laden.

Problemen tijdens het laden

Uw Roomba knippert...	Uw Roomba geeft weer (modellen 650+)	Uw Roomba geeft aan	Mogelijke oorzaak	Wat te doen
1 keer	Fout 1	Opladfout 1	De accu van uw Roomba is niet aangesloten	Controleer of u het treklijpje van de accu heeft verwijderd. Verwijder de onderste afdekking van uw Roomba om de accu te verwijderen & opnieuw te plaatsen.
2 keer	Fout 2	Opladfout 2	Uw Roomba heeft een laad- fout	Laat Roomba ten minste één uur afkoelen & probeer opnieuw op te laden.
3 keer	Fout 3	Opladfout 3	Uw Roomba heeft een laad- fout	Herstel de software van Roomba en probeer opnieuw te laden.
5 keer	Fout 5	Opladfout 5	Uw Roomba heeft een laad- fout	Herstel de software van Roomba en probeer opnieuw te laden.
6 keer	Fout 6	Opladfout 6	Uw Roomba heeft een laad- fout	Laat uw Roomba ten minste één uur afkoelen & probeer opnieuw op te laden.
7 keer	Fout 7	Opladfout 7	De accus van uw Roomba koelt niet	Laat uw Roomba ten minste één uur afkoelen & probeer opnieuw op te laden.

Taalkeuze-modus

Uw Roomba kan probleemoplossingsberichten leveren in het Engels, Frans, Duits, Spaans, Italiaans, Nederlands, Deens, Zweeds, Noors, Fins, Pools, Russisch, Portugees, Japans, Koreaans en Chinees. Dus als u zich altijd al heeft afgevraagd wat "Tik op Roomba's bumper om te reinigen" in het Fins, dan is nu de kans om erachter te komen.

Taal instellen

De standaard taal is Engels. Om dit te veranderen:

1. Zet uw Roomba uit.
2. CLEAN indrukken en ingedrukt houden totdat hij piept en de actueel gekozen taal zegt.
3. CLEAN vrijgeven.
4. Druk nu herhaaldelijk op CLEAN tot u de taal hoort die u wilt.
5. Druk op CLEAN en houd het ingedrukt om uw Roomba uit te zetten en bevestig uw taalkeuze.



Hoe de software te resetten

Houd de twee knoppen boven en onder de CLEAN-knop tegelijkertijd ingedrukt gedurende tien seconden. Hierdoor worden alle geplande reinigingstijden gewist, de klok gereset eventuele softwareproblemen evt. opgelost.

Vaak gestelde vragen

Waarom draait de zijborstel van mijn Roomba soms achteruit?

Wanneer de zijborstel vast geraakt is ergens aan zoals tapijtkwastjes of bedrading, kan de zijborstel langzaam draaien of zelfs achteruit om zichzelf te bevrijden. Dit kan tevens plaatsvinden bij hoogpolige tapijten. Als de zijborstel dit in andere omstandigheden doet dient u de borstel schoon te maken.

Waarom maakt mijn Roomba van tijd tot tijd een bonzend geluid?

Wanneer de borstels van de Roomba dingen tegenkomen als tapijtkwastjes of bedrading, dan zullen de borstels kortstondig van richting veranderen om zich te bevrijden. Dit maakt een bonzend geluid. Als u op andere momenten een bonzend geluid hoort dient u de hoofdborstels schoon te maken.

Waarom mindert mijn Roomba geen vaart als hij bepaalde obstakels nadert?

Doorgaans herkent uw Roomba obstakels snel, waardoor hij op tijd vaart kan minderen en zachtjes het obstakel kan aanraken met zijn bumper voordat hij van richting verandert. Hij kan echter minder effectief zijn met het bemerken van extreem donkere oppervlakken of objecten die minder dan 5,5 cm breed zijn. Dus verdwaalde kurken, speelgoedstenen speeltjes van huisdieren kunt u het beste uit zijn buurt houden.

Belangrijke veiligheidsinstructies

LET OP: BINNENIN BEVINDEN ZICH GEEN ONDERDELEN DIE DOOR DE GEBRUIKER ONDERHOUDEN DIENEN TE WORDEN. BESTEED ONDERHOUD AAN GEKWALIFICEERD SERVICEPERSONEEL. ZORG ERVOOR DAT HET VOLTAGE VOOR DE MEEGELEVERDE ACCU-OPLADER OVEREENKOMT MET DE NETSPANNING VAN HET STOPCONTACT (220V-240V). Wees altijd voorzichtig wanneer u uw Roomba gebruikt. Om het risico op letsel of schade te beperken dient u deze veiligheidsvoorzorgsmaatregelen in acht te nemen bij het instellen, gebruiken en onderhouden van uw apparatuur.

Algemeen

- Lees alle veiligheids- en bedrijfsinstructies voordat u Roomba gebruikt.
- Bewaar de veiligheids- en gebruiksinstructies voor toekomstig gebruik.
- Neem alle waarschuwingen omtrent Roomba, accu, voeding en in de handleiding in acht.
- Volg alle veiligheids- en gebruiksinstructies op.
- Probeer Roomba niet zelf te onderhouden. Raadpleeg voor niet-routinematig onderhoud gekwalificeerd onderhoudspersoneel.

Gebruik van Roomba

- Roomba is uitsluitend bestemd voor gebruik binnenshuis.
- Gebruik Roomba niet op natte oppervlaktes of waar contact met of onderdompeling in water mogelijk is.
- Voordat u dit apparaat gebruikt dient u voorwerpen zoals kleding, los papier, trekkoorden voor jaloezieën of gordijnen, kabels en eventuele breekbare voorwerpen op te rapen. Als het apparaat over een stroomkabel rijdt en deze meesleept, kan een voorwerp van een tafel of plank vallen.
- Roomba is geen speelgoed. Zit of sta niet op dit apparaat. Kleine kinderen en huisdieren dienen onder toezicht te staan als Roomba wordt gebruikt.
- Houd losse kleding, haar, vingers, voeten en alle lichaamsdelen weg van borstels & bewegende onderdelen.
- Gebruik dit apparaat niet om iets op te rapen dat brandt of smeult, zoals sigaretten, lucifers, of hete as.
- Gebruik dit apparaat niet om vloeistoffen op te rapen.
- Gebruik dit apparaat niet indien de opvangbak niet op zijn plaats zit.

- Wanneer de te reinigen kamer beschikt over een balkon dient een fysieke barrière te worden gebruikt om toegang tot het balkon te voorkomen en voor een veilige werking te zorgen.
- Verwijder altijd de accu vóór u het apparaat lang opbergt of vervoert.

Accu en opladen van de Roomba

- Gebruik uw Roomba alleen met het type netspanning aangegeven op het etiket. Als u niet zeker bent van het soort netspanning bij u thuis, raadpleeg dan uw plaatselijke apparatuurdealer of energiebedrijf.
- Laad alleen met behulp van EUROPESE (220 V-240 V AC)-stopcontacten. Product kan niet worden gebruikt met een willekeurig ander soort voedingsomvormer. Dit gebruik leidt onmiddellijk tot ongeldigheid van de garantie.
- Gebruik alleen de AC-adapter van de lader geleverd door de fabrikant om dit apparaat op te laden.
- Gebruik geen AC-adapter van de lader met een beschadigde kabel of stekker.
- Alleen binnenshuis opladen.
- Hanteer de AC-adapter van de lader niet met natte handen.
- Verwijder de accu van het apparaat voordat u het weggooit of recycled. Accu niet via het huishoudelijk afval afvoeren. Raadpleeg uw plaatselijke instantie voor afvalverwerking voor het adres van de dichtstbijzijnde verzamelplaats van accu's/batterijen.

Wat doe ik als ik hulp of accessoires nodig heb?

Bezoek global.irobot.com:

- Accessoires te bestellen voor uw robot
- Adviezen en tips te lezen om de prestatie van uw robot te verbeteren
- Antwoorden te krijgen op uw vragen
- Een gedetailleerde producthandleiding te downloaden
- Contact op te nemen met uw plaatselijke iRobot-distributeur



.....

Conformiteitsverklaring

Stofzuigrobots en -accessoires van Roomba

Fabrikant: iRobot Corporation, 8 Crosby Drive, Bedford, MA 01730, USA

Verklaart dat de stofzuigrobot van Roomba samen met model 11296 en 11267 acculaders en het laadstation voldoen aan de vereisten van:

Laagspanningsrichtlijn 73/23/EEC zoals herzien door 93/68/EEC en EMC-richtlijn 89/336/EEC zoals herzien door 92/31/EEC.

Verder wordt verklaard dat de stofzuigrobot en accessoires van Roomba aan de volgende geharmoniseerde Europese normen voldoen:

Jaar van CE-keurmerk: 2004

EN 60335-1:2002 + A11:2004

Huishoudelijke en vergelijkbare elektrische apparatuur - Veiligheidsdeel 1 - Algemene vereisten

EN 60335-2-2:2003

Huishoudelijke en vergelijkbare Elektrische apparatuur - Veiligheidsdeel 2 - Bijzondere vereisten voor stofzuigers en waterzuigende reinigingsapparatuur

EN 60335-2-29:2002

Huishoudelijke en vergelijkbare elektrische apparatuur - Deel 2-29 - Bijzondere vereisten

voor acculaders

EN 55014-1:2000 + A1:2001 + A2:2002

Elektromagnetische compatibiliteit - Vereisten voor huishoudelijke apparatuur, elektrische hulpmiddelen en vergelijkbare apparatuur -- Deel

1: Emissie

55014-2:1997 + A2:2002

Elektromagnetische compatibiliteit - Vereisten voor huishoudelijke apparatuur, elektrische hulpmiddelen

en vergelijkbare apparatuur -- Deel 2: Immuniteit - Productgroepnorm

Geluidsinformatie van de machine-klasse - 3. GPSGV, de hoogste geluidsdrukkniveau-recorder komt neer op 70 dB (A) of minder

Laagspanningstests en EMC-tests zijn uitgevoerd door:

TUV Rheinland, Noord-Amerika



© 2007- 2012 iRobot Corporation, 8 Crosby Drive, Bedford, MA 01730. Alle rechten voorbehouden. iRobot, Roomba en Virtual Wall zijn geregistreerde handelsnamen van iRobot Corporation. Dirt Detect, iAdapt, Home Base en Lighthouse zijn handelsmerken van iRobot Corporation. [00526.0412.v1]

Octrooinrs. VS D556.961 | 6.594.844 | 6.690.134 | 6.809.490 | 6.883.201 | 6.956.348 | 7.155.308 | 7.173.391 | 7.196.487 | 7.288.912 | 7.332.890 | 7.388.343 | 7.429.843 | 7.430.455 | 7.441.298 | 7.441.298 | 7.448.113 | 7,459,871 | 7,567,052 | 7,571,511 | 7,579,803 | 7,636,982 | 7,663,333 | 8,087,117. Overige octrooien in behandeling.