

 soundmaster®  
highline



**DEUTSCH**  
**ENGLISH**  
**FRANÇAIS**  
**NEDERLANDS**  
**ESPAÑOL**

**PORTUGUÊS**  
**NORSK**  
**SVENSK**  
**SUOMI**

**Hersteller**

Wörlein GmbH  
Gewerbestr. 12  
D 90556 Cadolzburg  
GERMANY

Tel.: +49 9103/71670  
Fax.: +49 9103/716712  
Email: [info@woerlein.com](mailto:info@woerlein.com)  
Web: [www.woerlein.com](http://www.woerlein.com)



**BT1308**



Dieses Produkt darf am Ende seiner Lebensdauer nicht über den normalen Haushaltsabfall entsorgt werden, sondern muss an einem Sammelpunkt für das Recycling von elektrischen und elektronischen Geräten abgegeben werden. Das Symbol auf dem Produkt, in der Gebrauchsanleitung oder auf der Verpackung weist darauf hin.

Die Werkstoffe sind gemäß ihrer Kennzeichnung wiederverwertbar. Mit der Wiederverwendung, der stofflichen Verwertung oder anderen Formen der Verwertung von Altgeräten, leisten Sie einen wichtigen Beitrag zum Schutze unserer Umwelt.

Bitte fragen Sie bei Ihrer Gemeindeverwaltung nach der zuständigen Entsorgungsstelle.



Dieses Symbol zeigt an, dass im Inneren des Gerätes gefährliche Spannungen vorhanden sind, und einen Stromschlag verursachen können.



Dieses Symbol weist auf wichtige Bedienungs- und Wartungsanweisungen bezüglich des Gerätes hin.

### Sicherheits- / Umwelt- / Aufstellhinweise

- Das Gerät ausnahmslos nur in trockenen Innenräumen betreiben.
- Niemals mit Feuchtigkeit in Verbindung bringen
- Schützen Sie das Gerät vor tropfenden oder spritzenden Flüssigkeiten, und stellen Sie keine mit Flüssigkeit gefüllten Gefäße (z. B. Vasen) auf das Gerät.
- Niemals das Gerät öffnen. **STROMSCHLAGGEFAHR!** Dies ist nur Fachpersonal gestattet.
- Schließen Sie das Gerät nur an eine vorschriftsmäßig installierte und geerdete Netzsteckdose an. Die Netzspannung muss mit den Angaben auf dem Typenschild des Gerätes übereinstimmen.
- Achten Sie darauf, dass im Betrieb das Netzkabel niemals nass oder feucht wird. Das Netzkabel darf nicht eingeklemmt oder anderweitig beschädigt werden.
- Der Netzstecker muss immer leicht erreichbar sein, um das Gerät vom Stromnetz zu nehmen.
- Lassen Sie beschädigte Netzstecker oder Netzkabel sofort von dem Kundenservice austauschen.
- Bei Gewitter, Netzstecker sofort aus der Steckdose entfernen.
- Kinder sollten das Gerät nur unter Aufsicht Erwachsener betreiben.
- Das Gerät ausnahmslos nur mit einem trockenen Abstaubtuch reinigen. KEINE REINIGUNGSMITTEL oder TÜCHER mit GROBEN Material verwenden!!!
- Das Gerät keiner Sonnenbestrahlung oder anderen Hitzequellen aussetzen.
- Stellen Sie das Gerät so auf, dass kein Hitzestau entstehen kann, also frei und gut belüftet.
- Decken Sie niemals die Belüftungsöffnungen zu!!!
- Offene Brandquellen, wie z.B. brennende Kerzen, dürfen nicht auf das Gerät gestellt werden.
- Es dürfen keine mit Flüssigkeit befüllten Behälter (z.B. Vasen) auf oder in die Nähe des Gerätes gestellt werden.
- Das Gerät an einem sicheren, erschütterungsfreien Platz aufstellen.
- Gerät NICHT in der Nähe vom Spülbecken oder Herd montieren.
- Gerät sicher gegen herunterfallen montieren.
- Gerät möglichst weit entfernt von Computern und Mikrowellengeräten platzieren, da es sonst evtl. zu Empfangsstörungen im Radiobetrieb kommen kann.
- Sie dürfen das Gehäuse nicht öffnen oder reparieren. In diesem Falle ist die Sicherheit nicht gegeben und die Garantie erlischt. Reparaturen sind ausschließlich durch einen Service-Center/Kundencenter auszuführen.

## **Batteriehinweise**

- Verwenden Sie nur Batterien, die frei von Quecksilber & Cadmium sind.
- Verbrauchte Batterien sind Sonderabfall und gehören NICHT in den Hausmüll!!! Geben Sie diese Ihrem Händler zurück oder entsorgen Sie diese an geeigneten Sammelstellen Ihrer Stadt oder Gemeinde.
- Batterien dürfen nicht in die Hände von Kindern gelangen. Kinder können Batterien verschlucken. Wurde eine Batterie verschluckt, muss sofort medizinische Hilfe in Anspruch genommen werden.
- Überprüfen Sie regelmäßig die Batterien um ein Auslaufen der Batterie zu vermeiden.
- Batterien dürfen keiner Hitze (z. B. Sonnenbestrahlung), Feuer ausgesetzt werden.
- ACHTUNG: Explosionsgefahr bei falscher Batteriehandhabung. Nur durch denselben oder baugleichen Batterietyp ersetzen.



Verbrauchte Batterien sind Sonderabfall und gehören NICHT in den Hausmüll! Als Verbraucher sind Sie gesetzlich verpflichtet, alle Batterien und Akkus, egal ob sie Schadstoffe \*) enthalten oder nicht, zur umweltschonenden Entsorgung zurückzugeben.

Sie können alle Batterien und Akkus bei den öffentlichen Sammelstellen in Ihrer Gemeinde oder dort unentgeltlich abgeben, wo Batterien und Akkus der betreffenden Art verkauft werden.

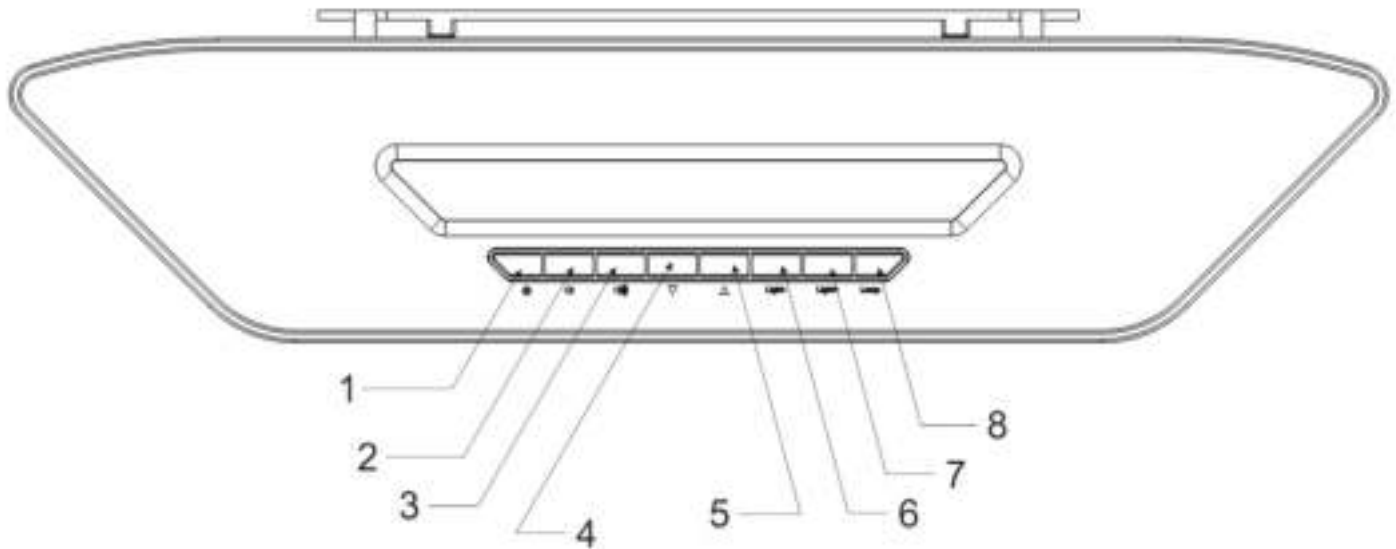
Batterien und Akkus bitte nur in entladenerem Zustand abgeben.

\*) gekennzeichnet mit Cd = Cadmium; Hg = Quecksilber; Pb = Blei

# BT1308 Radio mit Wandhalterung, Bluetooth-Sound-System und integriertem LED-Licht

## 1. Allgemeine Beschreibung

1. Digital-Tuning-System (DTS, digitales Einstellsystem) mit PLL-Technologie.
2. RDS-Funktion mit Anzeige der Radiosender-Namen und automatische Aktualisierung der Zeit.
3. Automatische/manuelle Such(Auf/Ab)-Funktion.
4. 64 Senderspeicherplätze.
5. A.M.S.(Automatic Memory Store, automatische Speicher-) funktion.
6. Vorprogrammierbare Senderfunktionen.
7. Bluetooth mit Sounding System kann alle beliebigen Musikquellen über Bluetooth spielen und übertragen, z. B. Smartphone, Tablet.
8. Für Bluetooth-Version 3.0 oder darüber ist kein Passwort notwendig.
9. LED-Lampe mit Wandhalterung.
10. 24 mögliche Helligkeitseinstellungen.
11. Wenn es im Raum plötzlich dunkler wird, leuchtet die Lampe langsam heller.
12. Die Lampe wird nach zwei Stunden abgeschaltet, wenn während eines Zeitraums von zwei Stunden keine Taste betätigt wurde.
13. Die Lampenfunktion kann durch die Sleep-Timer-Funktion abgeschaltet werden.
14. Dual-Alarme können auf vier Modi eingestellt werden: täglich, wochentags, am Wochenende oder an einem bestimmten Tag.
15. Der Alarm kann auf Klingelton, Radio oder Musik eingestellt werden.
16. Die Lautstärke des Alarms nimmt langsam zu.
17. Mit der Alarmeinstellung kann die Helligkeit der Lampe eingestellt werden und zum Aufwecken des Benutzers den Sonnenaufgang imitieren.
18. Der Sleep-Timer kann unabhängig vom Alarm eingestellt werden.
19. LCD-Anzeige.
20. Insgesamt 32 elektronische Lautstärkeregelungen.
21. 6 EQ-Einstellungen.
22. Sleep-Timer-Funktion. Der max. Sleep Timer ist 120 Minuten.



### Bedienelemente

- |                      |   |
|----------------------|---|
| 1. POWER             | Gerät ein- oder ausschalten.  |
| 2. VOL-              | Leiser stellen/Alarm 2/Herabsetzen                                    |
| 3. VOL+              | Lauter stellen/Alarm 1/Heraufsetzen                                   |
| 4. DOWN (NACH UNTEN) | Abwärts stellen/abwärts suchen/Letztes Lied abspielen/Herabsetzen     |
| 5. UP (NACH OBEN)    | Aufwärts stellen/Aufwärts suchen/nächstes Lied abspielen/Heraufsetzen |
| 6. LIGHT-            | Helligkeit vermindern   |
| 7. LIGHT+            | Helligkeit erhöhen  |
| 8. LAMP (LAMPEN)     | Lampe ein- oder ausschalten.  |

### Bedienelemente/Fernbedienung

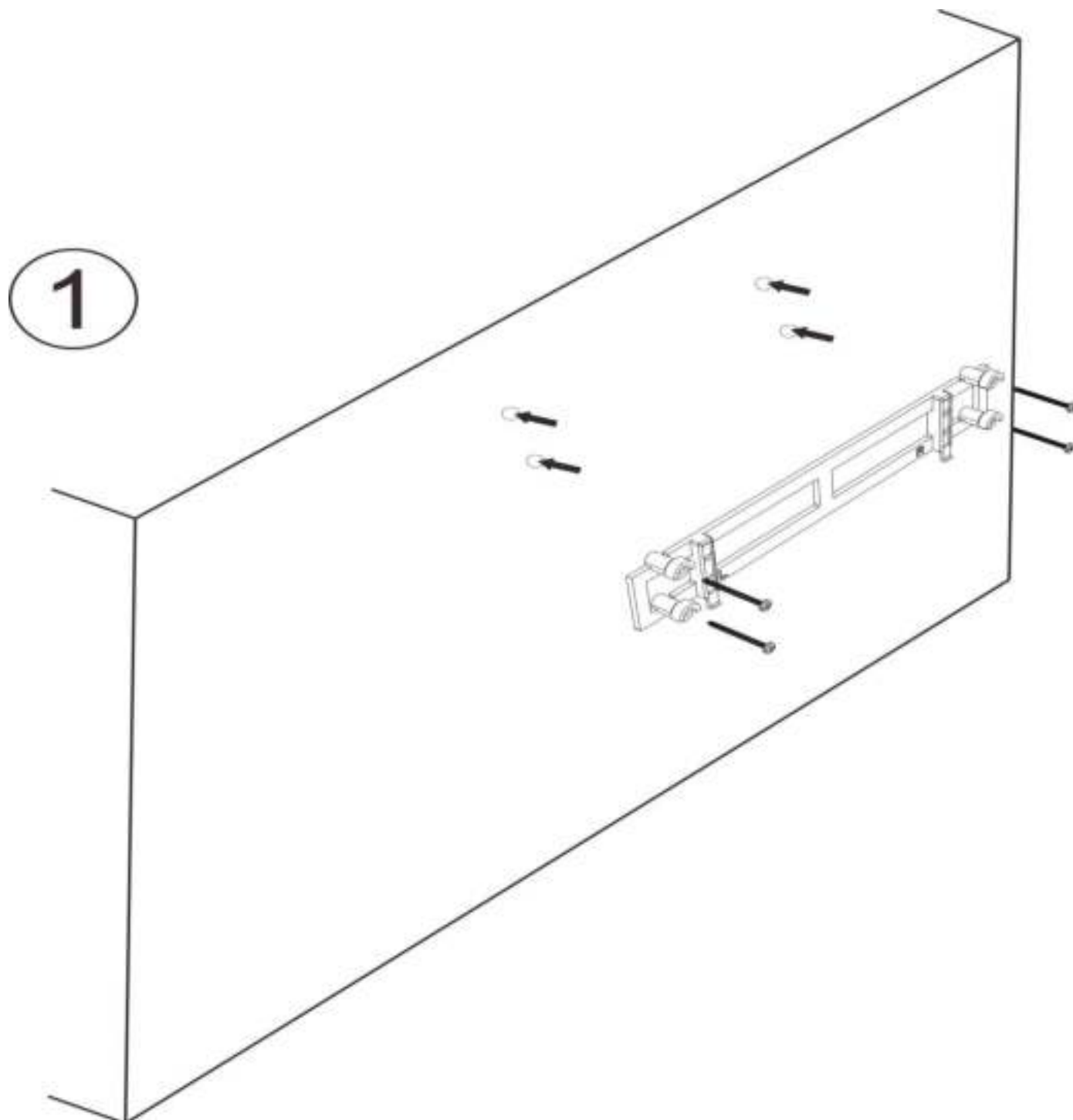
POWER	AI1/VOL+	FUNC
Down (NACH UNTEN)	PLAY	Up (NACH OBEN)
Sleep	AL2/VOL-	Dimmer
LIGHT-	LAMP(LAMPEN)	LIGHT+
PRESET-	AMS/MEM	PRESET-
ST/MO	EQ	SNOOZE (SCHLUMMERTASTE)



### Haftungsausschluss für Montage

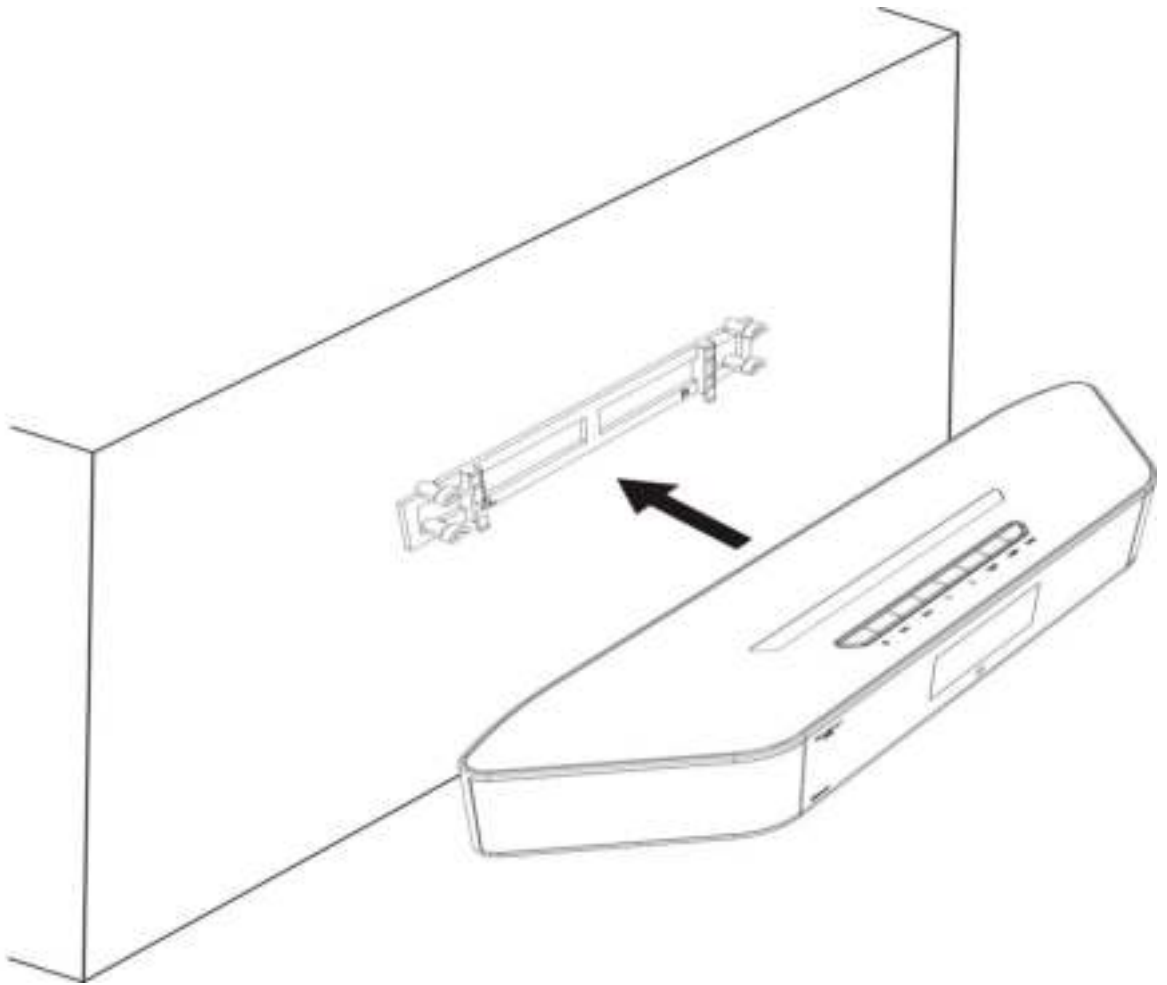
Wir weisen ausdrücklich darauf hin, dass die beiliegenden Schrauben nicht für alle auf dem Markt befindlichen Wandstärken geeignet sind und schließen somit jegliche Haftungsansprüche uns gegenüber bei Beschädigung aus. Sollten Sie andere Schrauben für die Montage benötigen, sind diese im einschlägigen Fachhandel erhältlich.

### So bringen Sie das Gerät an der Wand an



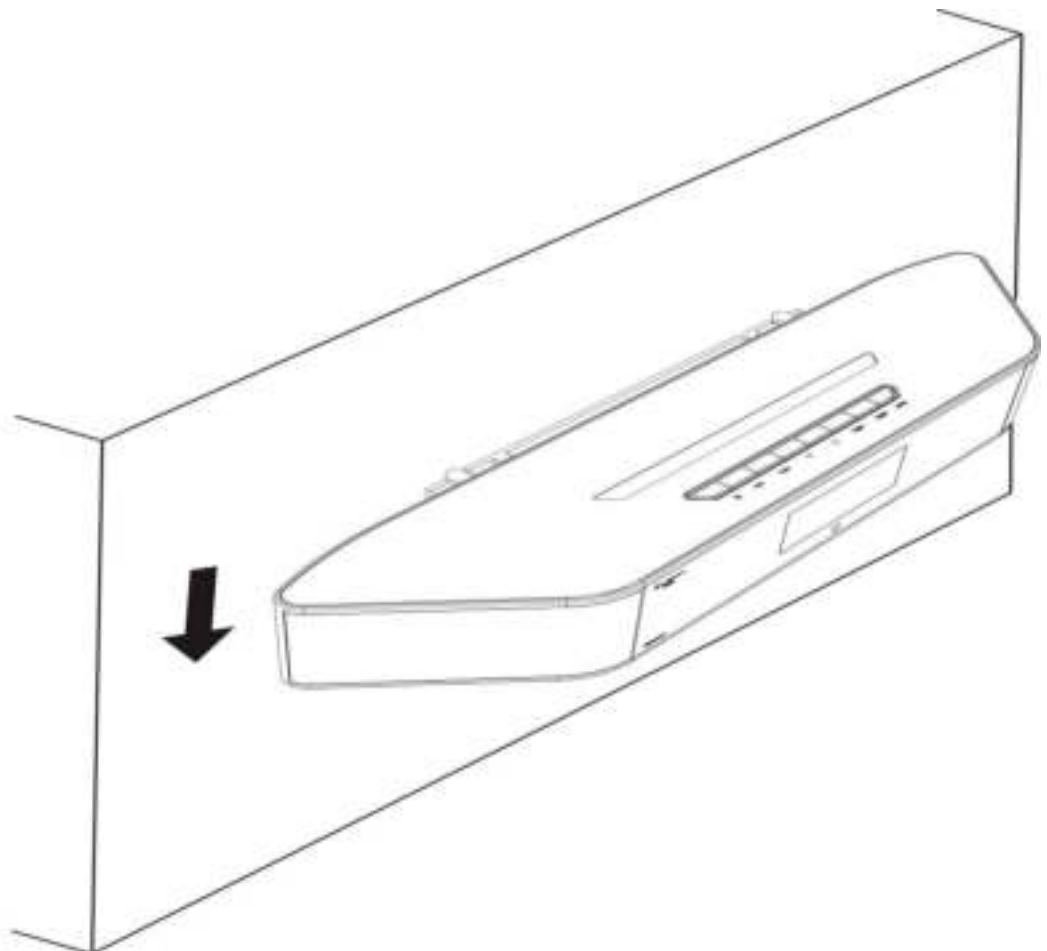
**Grafik 1: Bohren Sie Löcher in die Wand und befestigen Sie den Kunststoffhalter mit Schrauben.**

2



**Grafik 2 und 3: Fixieren Sie die Einheit an den vier Punkten, drücken Sie die Einheit gegen die Wand und nach unten.**

3



## 2. So benutzen Sie das Gerät

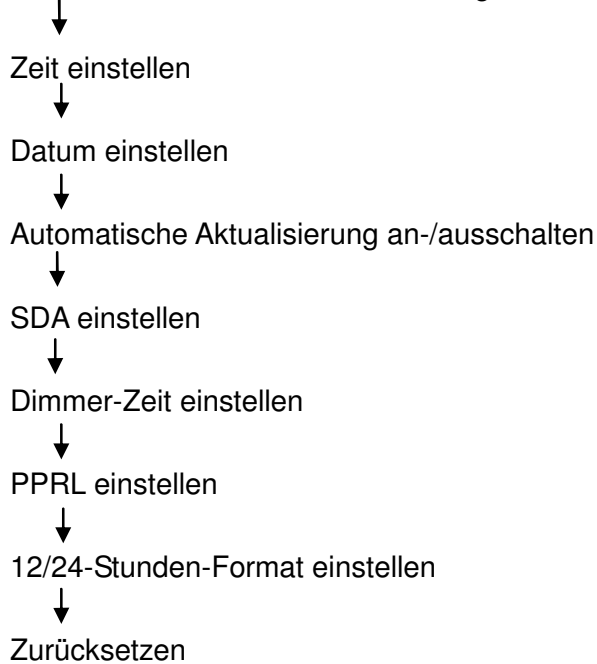
Wenn das Gerät zum ersten Mal eingeschaltet wird, werden auf der LCD-Anzeige die Worte "BITTE AUF DIE EINSTELLUNG WARTEN, DANKE" angezeigt. Zeitaktualisierung und Senderspeicherung erfolgen automatisch. Der Benutzer kann jede Tasten drücken, um die automatische Einstellung zu beenden.

- Das werksseitig eingestellte Datum und die werksseitig eingestellte Uhrzeit sind 2014.01.01, 00.00 Uhr, nachdem die automatische Aktualisierung abgeschlossen wurde.
- Der werksseitige Alarm ist ausgeschaltet und die Zeit ist standardmäßig 0:00.

### 2.1 So stellen Sie das Gerät ein (mit Hilfe der Fernbedienung)

Drücken Sie auf die **【FUNC | SET】**-Taste, um im Standby-Modus in den Einstellmodus zu gelangen. Drücken Sie anschließend wiederholt auf die **【FUNC | SET】**-Taste, um nacheinander in alle Einstellmodi zu gelangen.

Automatischer Betriebsmodus mit Zeitanzeige



**Hinweis: Die Einheit verlässt den Einstellmodus oder der Einstellmodus wird deaktiviert, wenn im Einstellmodus 15 Sekunden lang keine Taste betätigt wurde.**

### 2.2 Zeit einstellen

Drücken Sie im automatischen Betriebsmodus ein Mal auf die **【Func】**-Taste, um in den Einstellmodus zu gelangen.

- Drücken Sie einmal kurz auf die **【Vol+】**-Taste, um die Minuten minutenweise zu erhöhen.
- Halten Sie die **【Vol+】**-Taste gedrückt, um die Minuten im Schnellmodus in 10-Minuten-Schritten zu erhöhen.
- Drücken Sie einmal kurz auf die **【Vol-】**-Taste, um die Minuten minutenweise zu reduzieren.
- Halten Sie die **【Vol+】**-Taste gedrückt, um die Minuten im Schnellmodus in 10-Minuten-Schritten zu reduzieren.
- Drücken Sie einmal kurz auf die **【Func】**-Taste, um in den Datum-Einstellmodus zu gelangen.

### 2.3 Datum einstellen

Drücken Sie im Zeiteinstellmodus ein Mal auf die **【Func】**-Taste, um in den Einstellmodus für das Datum zu gelangen.

- Drücken Sie einmal kurz auf die **【Vol+】**-Taste, um das Datum um einen Tag zu erhöhen.
- Halten Sie die **【Vol+】**-Taste gedrückt, um das Datum im Schnellmodus um 10 Tage zu erhöhen.
- Drücken Sie einmal kurz auf die **【Vol-】**-Taste, um das Datum um einen Tag zu reduzieren.
- Halten Sie die **【Vol-】**-Taste gedrückt, um das Datum im Schnellmodus um 10 Tage zu reduzieren.
- Drücken Sie einmal kurz auf die **【Func】**-Taste, um in den Modus für das 12/24-Stunden-Format zu gelangen.



## 2.4 Modus für Aktualisierung der Einstellung An/Ausschalten

- Drücken Sie auf die **【Vol+】** oder **【Vol-】**-Taste, um den Modus ein oder auszuschalten.
- Drücken Sie im SDA-Einstellmodus einmal kurz auf die **【Func】** Taste.

## 2.5 SDA einstellen

- Drücken Sie im 12/24-Stunden-Format-Modus einmal kurz auf die **【Func】**-Taste, um in den SDA-Einstellmodus zu gelangen.
- Drücken Sie auf **【Up】** oder **【Down】**, um SDA-Modus, SDA An/Aus-Modus und SDA-Datumsmodus auszuwählen und einzustellen.
- Drücken Sie kurz auf die **【Vol+】** oder **【Vol-】**-Taste, um im SDA-Einstellmodus SDA1, SDA2, SDA3, SDA4, SDA5 und SDA6 auszuwählen.
- Drücken Sie im SDA-An/Aus-Modus kurz auf **【Vol+】** oder **【Vol-】**, um AN/AUS zu wählen.
- Drücken Sie auf **【Vol+】** oder **【Vol-】**, um das Datum um einen Tag zu erhöhen oder zu reduzieren. Halten Sie **【Vol+】** oder **【Vol-】** gedrückt, um das Datum im Schnellmodus um zehn Tage zu erhöhen oder zu reduzieren.
- Drücken Sie kurz auf **【Func】**, um in den Aufweck-Zeitmodus zu gelangen.

## 2.6 Dimmer-Zeit einstellen

- Drücken Sie auf **【Up】** oder **【Down】**, um DT-Wechselmodus, DT-Startmodus und DT-Endmodus auszuwählen.
- Drücken Sie kurz auf **【Vol+】** oder **【Vol-】**, um im DT-Wechselmodus DT AN/AUS zu wählen.
- Drücken Sie im DT-Wechselmodus kurz auf **【Vol+】** oder **【Vol-】**, um DT an oder aus auszuwählen
- Drücken Sie kurz auf **【Vol+】** oder **【Vol-】**, um die Uhrzeit um eine Minute zu erhöhen oder zu reduzieren. Halten Sie eine dieser Tasten gedrückt, um im DT-Start- und DT-Endmodus die Uhrzeit im Schnellmodus um 10 Minuten zu erhöhen oder zu reduzieren.
- Drücken Sie einmal kurz auf die **【Func】**-Taste, um in den PPRL-Einstellmodus zu gelangen.

## 2.7 Einstellung der vorprogrammierbaren Radiosender (Programmable Radio Station Listening, PPRL)

- Drücken Sie auf **【Up】** oder **【Down】**, um PPRL-Wechselmodus, PPRL-Startmodus, PPRL-Endmodus oder den Frequenzmodus für den Radiosender auszuwählen und einzustellen.
- Drücken Sie kurz auf **【Vol+】** oder **【Vol-】**, um im DT-Wechselmodus PPRL An oder Aus zu wählen. Drücken Sie kurz auf **【Vol+】** oder **【Vol-】**, um die Frequenz um 0,1 MHz zu erhöhen oder zu reduzieren. Halten Sie **【Vol+】** oder **【Vol-】** gedrückt, um die PPRL-Radiosenderfrequenz um 10 MHz zu erhöhen oder zu reduzieren.
- Drücken Sie einmal kurz auf die **【Func】**-Taste, um in den Modus für das 12/24-Stunden-Format zu gelangen.

## 2.8 12/24-Stunden-Format einstellen

Drücken Sie im PPRL-Modus auf **【Func】**, um in den Einstellmodus des 12/24-Stunden-Formats zu gelangen.

- Drücken Sie **【Vol+】** oder **【Vol-】**, um 12- oder 24-Stunden-Format auszuwählen.
- Drücken Sie **【Func】**, um in den RESET-Modus zu gelangen.

## 2.9 RESET-Modus einstellen

- Drücken Sie **【Vol+】** oder **【Vol-】**, um in den RESET-Modus zu gelangen.
- Drücken Sie **【Func】**, um den Einstellmodus zu verlassen.

## 2.10 Einstellung des Alarms

- Drücken Sie auf **【AL1】** , um im Standby in den Einstellmodus für Alarm 1 zu gelangen.
- Drücken Sie auf **【AL1】** , um in den Einstellmodus des Alarms, Alarm-Klingeltons, Sleep-Timer oder LAMPEN-Aufweckzeit zu gelangen.

- Drücken Sie auf **【Up】** oder **【Down】** , um die Einstellungen auszuwählen.

### Gerät im Alarm-Einstellmodus:

Drücken Sie auf **【Up】** oder **【Down】** , um die Uhrzeit um eine Minute zu erhöhen.

Halten Sie die **【Up】** oder **【Down】** Taste gedrückt, um in 10-Minuten-Schritten nach oben oder unten zu stellen.

### ◆ Gerät im Klingelton-Einstellmodus:

Drücken Sie kurz auf **【Up】** oder **【Down】** und wählen Sie aus, um Alarm, Summer, Radio und Musik-Weckmodi abzuschalten.

### ◆ Gerät im Aufweck-Einstellmodus:

- Drücken Sie kurz auf **【Up】** oder **【Down】** und wählen Sie Aufweckmodus täglich, wochentags, am Wochenende oder an einem bestimmten Tag aus.

### ● Gerät im Sleep-Timer- und LAMPEN-Aufweckmodus:

- Drücken Sie kurz auf **【Up】** oder **【Down】** , um den Wert um eins zu erhöhen oder zu reduzieren.
- Halten Sie die **【Up】** oder **【Down】** Taste gedrückt, um den Zeitwert um zehn zu erhöhen oder zu reduzieren.

**Hinweis: AL2 wird wie AL1 eingestellt.**

## 3.1 So schalten Sie Radio, Bluetooth und Musik aus:

- Drücken Sie auf **【Power】** , um im Standby Radio, Bluetooth oder Musik auszuwählen.
- Drücken Sie erneut auf **【Power】** , um Radio, Bluetooth oder Musik auszuschalten.

## 3.2 So stellen Sie das Volumen ein

- Durch einmaliges Drücken auf **【Vol+】** wird die Lautstärke um eine Stufe erhöht. Halten Sie die Taste gedrückt, und die Lautstärke wird schnell erhöht.
- Durch einmaliges Drücken auf **【Vol-】** wird die Lautstärke um eine Stufe reduziert. Halten Sie die Taste gedrückt, und die Lautstärke wird schnell reduziert.

## 3.3 EQ-Einstellung

- Drücken Sie kurz auf **【EQ】** , um EQ-Modus, FLAT, POP, JAZZ, ROCK, BASS und KLASSIK auszuwählen, insgesamt sechs verschiedene Musikrichtungen.

## 3.4 So benutzen Sie das Radio

### 3.4.1 Stellen Sie die Radiofrequenz manuell ein

- Das Gerät bleibt im Radio-Modus.
- Drücken Sie auf **【Up】** , um die Frequenz um 100 KHz nach oben zu stellen.
- Drücken Sie auf **【Down】** , um die Frequenz um 100 KHz nach unten zu stellen.

### 3.4.2 Automatischer Suchlauf

- Halten Sie die **【Up】** Taste gedrückt, um vorhandene Sender nach oben zu suchen.
- Halten Sie die **【Down】** Taste gedrückt, um vorhandene Sender nach unten zu suchen.

### 3.4.3 So benutzen Sie AMS

- Halten Sie die **【MEM】** Taste gedrückt, um in AMS zu gelangen und Sendername und -position anzuzeigen.
- Durch Drücken auf eine beliebige Taste können Sie AMS beenden und verlassen.
- Wenn das Gerät die Sendersuche beendet und automatisch ausschaltet, wird jede Station gespielt.

### 3.4.4 So speichern Sie Sender

- Halten Sie die **【MEM】** Taste gedrückt, um in den Speicher zu gelangen und Sendername und -position anzuzeigen.
- Drücken Sie auf **【PRESET+】** oder **【PRESET-】**, um Speicherposition zu wählen.
- Drücken Sie kurz auf **【MEM】**, um die Speichereinstellung zu beenden.

### 3.4.5 So rufen Sie abgespeicherte Sender ab

- Drücken Sie **【PRESET+】**, um die nächste gespeicherte Frequenz abzurufen und dorthin zu springen.
- Drücken Sie auf **【PRESET-】**, um die letzte gespeicherte Frequenz abzurufen und dorthin zu springen.

### 3.4.6 So schalten Sie Stereo ein

- Drücken Sie kurz auf **【ST/MO】**, um die aktuellen Einstellungen zu sehen und drücken Sie nochmals darauf, um STERO An/Aus zu schalten.

## 3.5 So benutzen Sie Bluetooth

### 3.5.1 So verbinden Sie mit Bluetooth Musikquellen

Das Gerät bleibt im Bluetooth-Modus und schaltet mit der Bluetooth-Funktion die Musik ein. Suchen Sie dann nach WL-1308BT. "WL-1308" wird auf dem LCD-Display angezeigt, wenn die Musikquelle gefunden wurde. Danach bleibt es erfolgreich verbunden.

**Hinweis: Für Versionen niedriger als Bluetooth 3.0 muss ein Passwort eingegeben werden. Das standardmäßige Passwort ist 0000.**

### 3.5.2 So spielen Sie Musik ab

- Drücken Sie auf **【PLAY/ST】**, um die Wiedergabe zu starten und drücken Sie nochmals darauf, um die Wiedergabe zu beenden.
- Drücken Sie auf **【Up】**, um das nächste Lied zu spielen.
- Drücken Sie auf **【Down】**, um das letzte Lied zu spielen.

### 3.6 So spielen Sie Musik ab

- Drücken Sie auf **【PLAY/ST】**, um die Wiedergabe zu starten und drücken Sie nochmals darauf, um die Wiedergabe zu beenden.
- Drücken Sie auf **【Up】**, um das nächste Lied zu spielen.
- Drücken Sie auf **【Down】**, um das letzte Lied zu spielen.

### 3.7 So verwenden Sie die SLEEP-Funktion

- Im Standby-Modus kann die Sleep-Funktion die LAMPEN-Funktion beenden.
- Beim Einschalten des Gerätes kann die Sleep-Funktion das Gerät und die LAMPEN-Funktion beenden.
- Drücken Sie auf **【Sleep】**, um die Sleep-Funktion einzuschalten. Die standardmäßige Funktion sind 120 Minuten.
- Drücken Sie auf **【Sleep】**, um den Sleep-Time-Wert um fünf Minuten anzupassen.
- Halten Sie die **【Sleep】**-Taste gedrückt, um die Sleep-Funktion zu beenden.
- Wenn die Sleep-Time 5 Minuten beträgt, drücken Sie nochmals auf **【Sleep】**, um die Sleep-Funktion zu beenden.

### 3.8 So steuern Sie das Hintergrundlicht

- Drücken Sie kurz auf **【Dimmer】**, um die Dimmer-Funktion an- oder auszuschalten. Bei eingeschaltetem Gerät wird das Hintergrundlicht gedimmt, wenn keine Taste gedrückt wird.

### 3.9 Wecken durch Alarm

- Drücken Sie auf **【SNOOZE】** , um in den Sleep-Modus zu gelangen. Das Alarmzeichen blinkt auf dem LCD-Display. Der Alarm ertönt nach voreingestellter Sleep-Time erneut.
- Wenn das Gerät in den Sleeping-Modus geht und im Standby-Modus bleibt, drücken Sie auf **【AL1】** , um Alarm1 zu stornieren und auf **【AL2】** , um Alarm2 zu stornieren.
- Das Gerät lässt den Alarmton nicht mehr ertönen, wenn innerhalb von 10 Minuten keine Taste gedrückt wurde.

### 3.10 SDA-Weckruf

- Wenn der SDA-Weckruf ertönt, drücken Sie auf irgendeine Taste, um ihn anzuhalten. Wenn während des SDA-Weckrufs keine Taste gedrückt wurde, wird er jede angefangene Stunde ertönen und nach 22 Stunden beenden.

### 3.11 LED Licht

Drücken Sie die Taste **【LAMP】** um das LED-Licht einzuschalten. Mit den Tasten **【light+】** oder **【light-】** können Sie die Helligkeit beliebig einstellen.

#### **WICHTIGER HINWEIS**

Automatische Standby-Schaltung

Um die ErP2 Richtlinie (Ökodesignrichtlinie) zu erfüllen und Energie zu sparen, schaltet das Gerät nach ca. 15 Minuten Inaktivität automatisch in den Standby-Modus, ohne vorherige Ankündigung. Um das Gerät wieder einzuschalten, schalten Sie es wie in der Bedienungsanleitung beschrieben wieder ein.

#### **Technische Daten:**

Nennspannung: DC 12 V 1.5 A  
 Stromverbrauch: 18 W  
 Audio-Frequenzbereich:  
 FM 87.50 MHz ~ 108.00 MHz  
 Betriebstemperatur: +5 ~ +35 °C

Technische Änderungen und Druckfehler vorbehalten.

Copyright by Wörlein GmbH, 90556 Cadolzburg

Vervielfältigung nur mit ausdrücklicher Genehmigung der Wörlein GmbH

#### **HERSTELLER**

Wörlein GmbH            Tel.:    +49 9103 71 67 0  
 Gewerbestraße 12      Fax.:    +49 9103 71 67 12  
 D 90556 Cadolzburg    Email:   service@woerlein.com  
 Deutschland            Web:    [www.woerlein.com](http://www.woerlein.com)



## ENVIRONMENTAL PROTECTION



Do not dispose of this product with the normal household waste at the end of its life cycle. Return it to a collection point for the recycling of electrical and electronic devices. This is indicated by the symbol on the product, user manual or packaging.

The materials are reusable according to their markings. By reusing, recycling or other forms of utilization of old devices you make an important contribution to the protection of our environment.

Please contact your local authorities for details about collection points.

	<b>WARNING</b> Risk of electric shock Do not open!			This symbol indicates the presence of dangerous voltage inside the enclosure, sufficient enough to cause electric shock.
<b>Caution: To reduce the risk of electric shock, do not remove the cover (or back). There are no user serviceable parts inside. Refer servicing to qualified service personnel.</b>				This symbol indicates the presence of important operating and maintenance instructions for the device.

### Safety, Environmental and Setup Instructions

- Use the device in dry indoor environments only.
- Protect the device from humidity.
- Do not open the device. **RISK OF ELECTRIC SHOCK!** Refer opening and servicing to qualified personnel.
- Connect this device to a properly installed and earthed wall outlet only. Make sure the mains voltage corresponds with the specifications on the rating plate.
- Make sure the mains cable stays dry during operation. Do not pinch or damage the mains cable in any way.
- A damaged mains cable or plug must immediately be replaced by an authorized service center.
- In case of lightning, immediately disconnect the device from the mains supply.
- Children should be supervised by parents when using the device.
- Clean the device with a dry cloth only.  
Do NOT use CLEANING AGENTS or ABRASIVE CLOTHS!
- Do not expose the device to direct sunlight or other heat sources.
- Install the device at a location with sufficient ventilation in order to prevent heat accumulation.
- Do not cover the ventilation openings!
- Install the device at a safe and vibration-free location.
- Install the device as far away as possible from computers and microwave units; otherwise radio reception may be disturbed.
- Do not open or repair the enclosure. It is not safe to do so and will void your warranty. Repairs only by authorized service/ customer center.
- Only use mercury and cadmium-free batteries.
- Used batteries are hazardous waste and NOT to be disposed of with the household waste!!!  
Return the batteries to your dealer or to collection points in your community.
- Keep batteries away from children. Children might swallow batteries.  
Contact a physician immediately if a battery was swallowed.
- Check your batteries regularly to avoid battery leakage.
- Batteries shall not be exposed to excessive heat such as sunshine, fire or the like.
- CAUTION: Danger of explosion if battery is incorrectly replaced  
Replace only with the same or equivalent type



Used batteries are hazardous waste and NOT to be disposed of with the household waste! As a consumer you are legally obligated to return all batteries for environmentally responsible recycling - no matter whether or not the batteries contain harmful substances \*).

Return batteries free of charge to public collection points in your community or to shops selling batteries of the respective kind

Only return fully discharged batteries.

\*) marked Cd = cadmium, Hg = mercury, Pb = lead

## ENVIRONMENTAL PROTECTION



Do not dispose of this product with the normal household waste at the end of its life cycle. Return it to a collection point for the recycling of electrical and electronic devices. This is indicated by the symbol on the product, user manual or packaging.

The materials are reusable according to their markings. By reusing, recycling or other forms of utilization of old devices you make an important contribution to the protection of our environment.

Please contact your local authorities for details about collection points.



### WARNING

Risk of electric shock  
Do not open!



This symbol indicates the presence of dangerous voltage inside the enclosure, sufficient enough to cause electric shock.

**Caution: To reduce the risk of electric shock, do not remove the cover (or back). There are no user serviceable parts inside. Refer servicing to qualified service personnel.**



This symbol indicates the presence of important operating and maintenance instructions for the device.

### Safety, Environmental and Setup Instructions

- Use the device in dry indoor environments only.
- Protect the device from humidity.
- Do not open the device. **RISK OF ELECTRIC SHOCK!** Refer opening and servicing to qualified personnel.
- Connect this device to a properly installed and earthed wall outlet only. Make sure the mains voltage corresponds with the specifications on the rating plate.
- Make sure the mains cable stays dry during operation. Do not pinch or damage the mains cable in any way.
- A damaged mains cable or plug must immediately be replaced by an authorized service center.
- In case of lightning, immediately disconnect the device from the mains supply.
- Children should be supervised by parents when using the device.
- Clean the device with a dry cloth only.  
Do NOT use CLEANING AGENTS or ABRASIVE CLOTHS!
- Do not expose the device to direct sunlight or other heat sources.
- Install the device at a location with sufficient ventilation in order to prevent heat accumulation.
- Do not cover the ventilation openings!
- Install the device at a safe and vibration-free location.
- Install the device as far away as possible from computers and microwave units; otherwise radio reception may be disturbed.
- Do not open or repair the enclosure. It is not safe to do so and will void your warranty. Repairs only by authorized service/ customer center.
- Only use mercury and cadmium-free batteries.
- Used batteries are hazardous waste and NOT to be disposed of with the household waste!!!  
Return the batteries to your dealer or to collection points in your community.
- Keep batteries away from children. Children might swallow batteries.  
Contact a physician immediately if a battery was swallowed.
- Check your batteries regularly to avoid battery leakage.
- Batteries shall not be exposed to excessive heat such as sunshine, fire or the like.
- CAUTION: Danger of explosion if battery is incorrectly replaced  
Replace only with the same or equivalent type



Used batteries are hazardous waste and NOT to be disposed of with the household waste! As a consumer you are legally obligated to return all batteries for environmentally responsible recycling - no matter whether or not the batteries contain harmful substances \*).

Return batteries free of charge to public collection points in your community or to shops selling batteries of the respective kind

Only return fully discharged batteries.

\*) marked Cd = cadmium, Hg = mercury, Pb = lead

## BT-1308 Wall Mount Lamp Clock Radio With Bluetooth Sound System



### 1. General Description

1. Digital Tuning System (DTS) with PLL technology.
2. RDS feature provides radio station name display& automatic clock update.
3. Automatic/manual search Up/Down features are provided.
4. 64 station memories are provided.
5. A.M.S.(automatic memory store) function provided.
6. Pre-programmable radio station listening function provided.
7. Bluetooth with sounding system function can play any music sources which used and transferred by Bluetooth. Such as: smart phone, tablet computer.
8. It's unnecessary password for above version 3.0 to use Bluetooth.
9. LED wall mount lamp.
10. 24 levels lightness control provided.
11. When lightness in the room gets darken suddenly, intelligent lamp will be lighting for one minute and then shutting up slowly.
12. The lamp will be turned off after two hours if no any keys have been pressed or operated during lamp is lighting for two hours.
13. Lamp function can be turned off by setting sleep timer function.
14. Dual alarms can be setting to four modes, daily, workday, weekend and one day independently.
15. Alarm can be setting to Bell, Radio or Natural Music.
16. Ascending volume of alarm .
17. Alarm can be setting the way of lamp lightness ascending in advance and imitating sun-raising to wake up user.
18. Sleep time can be setting independently by alarm.
19. LCD display.
20. 32 levels electronic volume control in total.
21. 6 kinds of EQs provided.
22. Sleep timer function provided, the max. Sleep timer is 120 minutes.

### Technical Data:

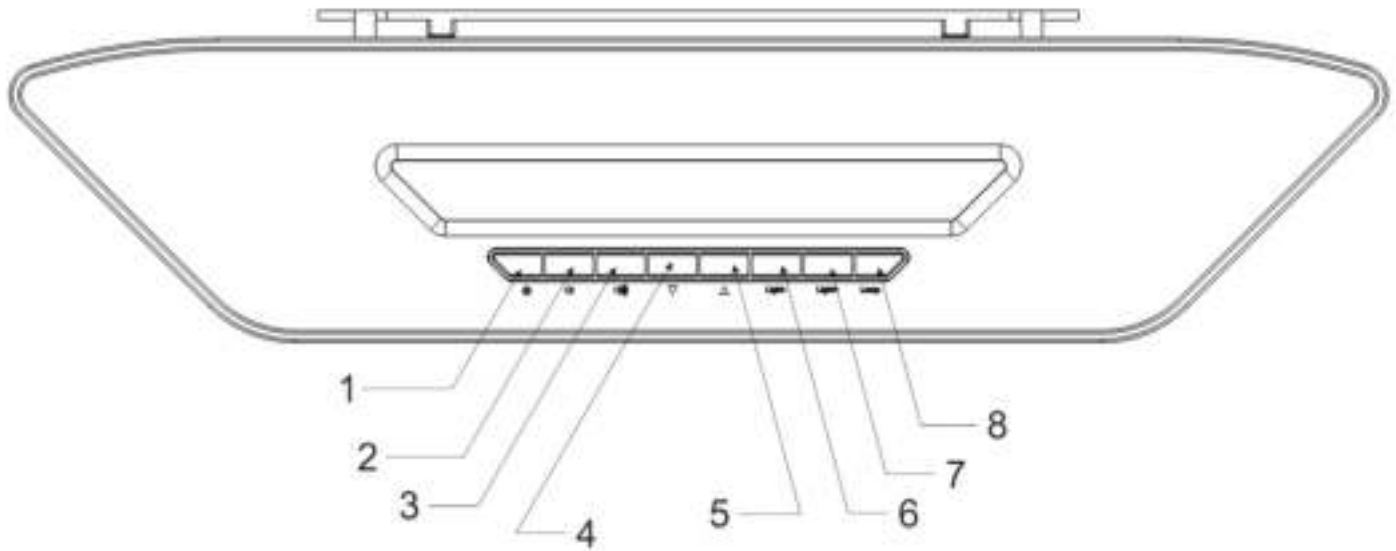
Rated Voltage: DC12V 1.5A

Power consumption: 18W

Radio frequency range:

FM 87.50 MHz~108.00 MHz 50 KHz/step

Operating temperature: +5 ~+35 °C



**Keys Operating Instruction**

- |           |   |
|-----------|---|
| 1. POWER  | Turn on or turn off the unit.                     |
| 2. VOL-   | Decrease volume/Alarm2/ Decrease                  |
| 3. VOL+   | Increase volume/Alarm1 / Increase                 |
| 4. DOWN   | Tuning down/Seeking down/Play last music/Decrease |
| 5. UP     | Tuning up/Seeking up/Play next music/Increase     |
| 6. LIGHT- | Decrease lightness                                |
| 7. LIGHT+ | Increase lightness                                |
| 8. LAMP   | Turn on or turn off lamp                          |

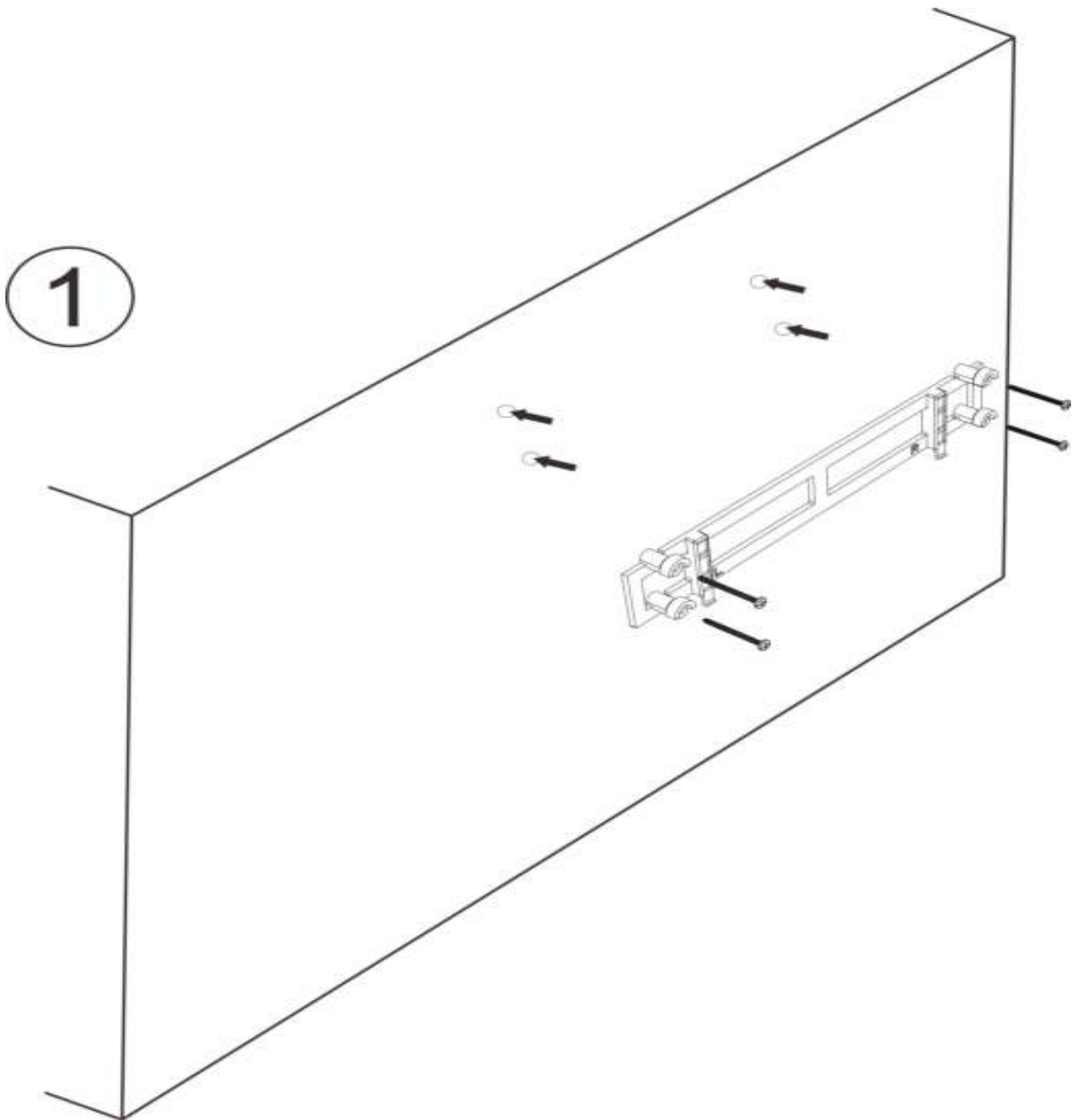
**Remote Control Key List**

POWER	AI1/VOL+	FUNC
Down	PLAY	Up
Sleep	AL2/VOL-	Dimmer
LIGHT-	LAMP	LIGHT+
PRESET-	AMS/MEM	PRESET-
ST/MO	EQ	SNOOZE



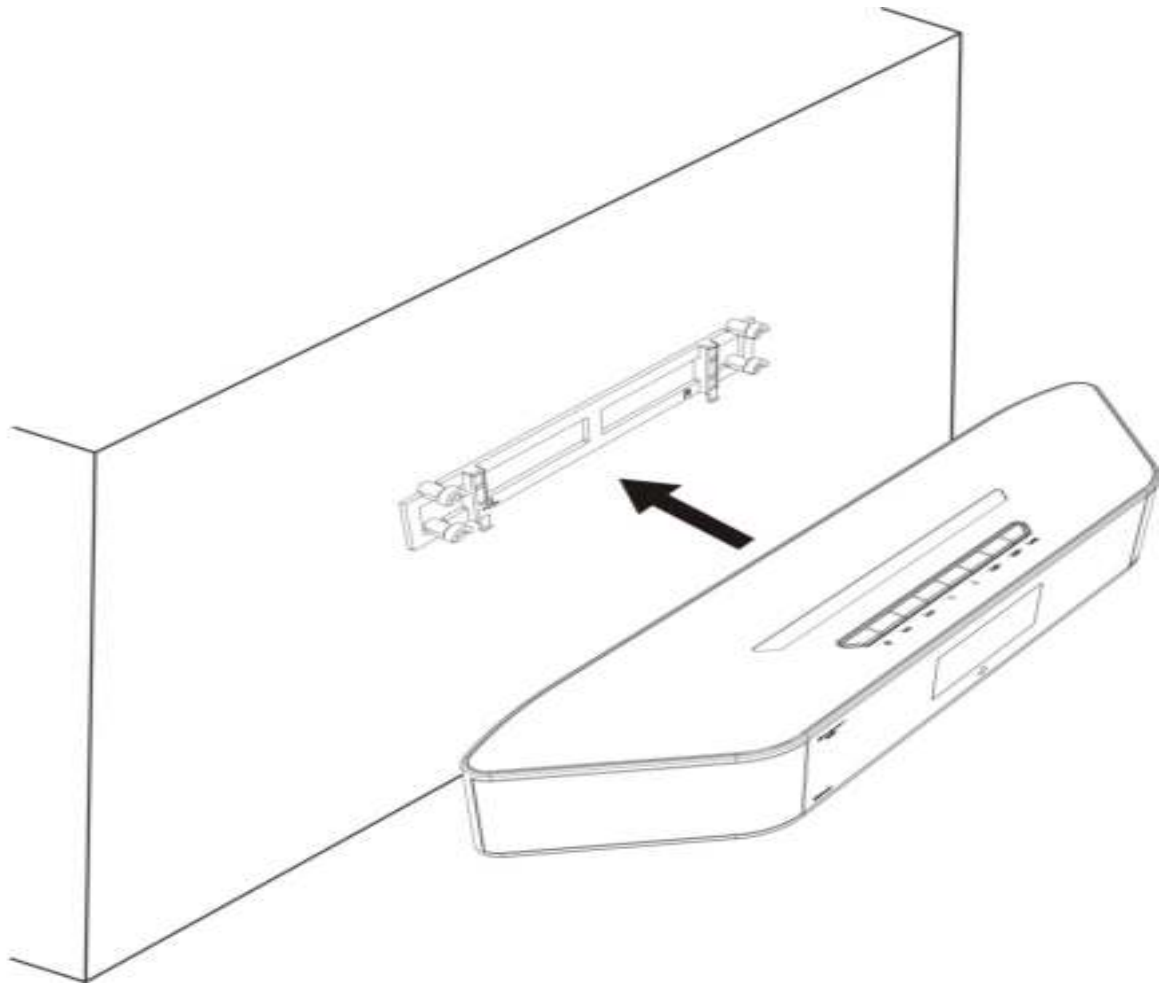


Instruction about How to Install Unit onto Wall



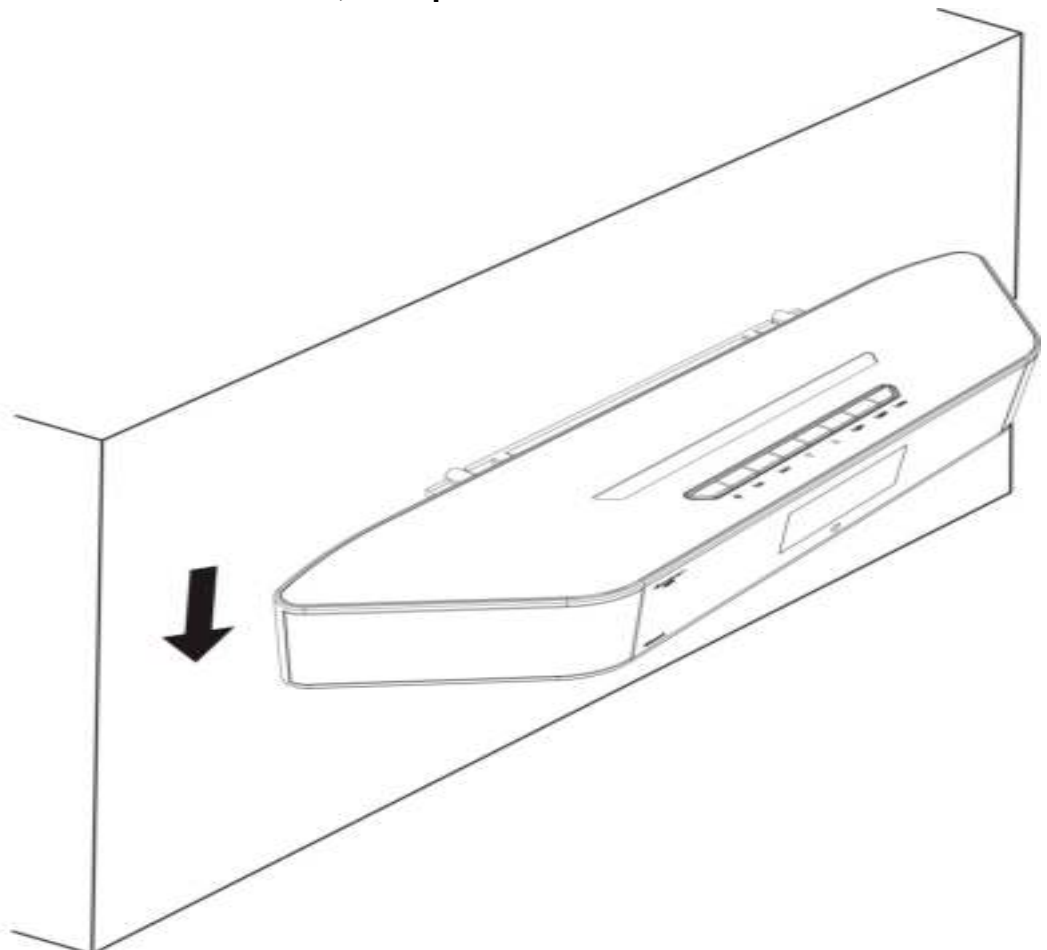
**Graphic 1: Use drill and screws to fix the plastic holder.**

2



Graphic 2 and 3: Put unit to four fixers, then push unit and toward below direction.

3



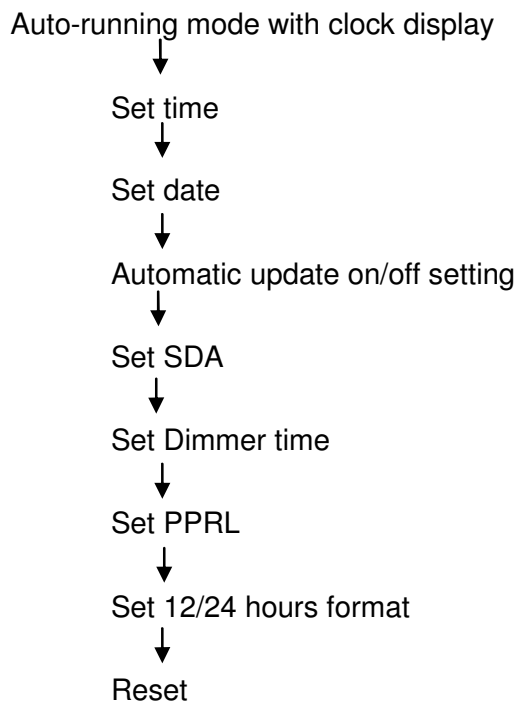
## 2. How to Use

When the unit is powered up first time, the words of “PLEASE WAIT FOR SETTING THANKS” will be rolling and flashing on LCD display and automatic update time function will start automatically as well as store stations at the same time. The user can press any keys to terminate automatic setting.

- The defaulted date& time is 2014.01.01, 0:00 after the automatic update is canceled.
- Alarm defaulted is off and defaulted time is 0:00.

### 2.1 How to Set Up (Use Remote Control)

Press **【FUNC | SET】** key to enter into setting mode under standby mode and then press **【FUNC | SET】** repeatedly to enter into all setting modes sequentially.



**Note:** The unit will be exited or inactivated setting mode if no any keys have been pressed for 15 seconds during setting mode.

### 2.2 Set Time

Press **【Func】** key once into setting time mode under auto-running mode.

- Press **【Vol+】** key once shortly, minute value increase one time correspondingly.
- Press and hold **【Vol+】** key to increase time by ten minutes in a fast mode.
- Press **【Vol-】** key once shortly, minute value decrease one time correspondingly.
- Press and hold **【Vol-】** key to move back time by ten minutes in a fast mode.
- Press **【Func】** key once shortly into setting date mode.

### 2.3 Set Date

Press **【Func】** key once into setting date mode under setting time mode.

- Press **【Vol+】** key once shortly, date value increase one time correspondingly.
- Press and hold **【Vol+】** key to increase date by ten days in a fast mode.
- Press **【Vol-】** key once shortly, date value decrease one time correspondingly.
- Press and hold **【Vol-】** key to decrease date by ten days in a fast mode.
- Press **【Func】** key once shortly into setting 12/24 hours format mode.

### 2.4 Set Update On/Off Mode

- Press **【Vol+】** or **【Vol-】** key to select On or Off.
- Press **【Func】** key once into setting SDA mode.

## 2.5 Set SDA

- Press **[Func]** key into setting SDA mode under 12/24 hours format mode.
- Press **[Up]** or **[Down]** key to select and set SDA mode, SDA On/Off mode and SDA date mode.
- Press **[Vol+]** or **[Vol-]** shortly to select SDA1, SDA2, SDA3, SDA4, SDA5 and SDA6 under setting SDA mode.
- Press **[Vol+]** or **[Vol-]** shortly to select ON/OFF under setting SDA On/Off mode.
- Press **[Vol+]** or **[Vol-]** key to increase date or decrease date by one day. Press and hold **[Vol+]** or **[Vol-]** key to increase or decrease date by ten days in a fast mode.
- Press **[Func]** key shortly into setting wake up time mode.

## 2.6 Set Dimmer Timer

- Press **[Up]** or **[Down]** key to select and set DT switch mode, DT start mode and DT end mode.
- Press **[Vol+]** or **[Vol-]** key shortly to select DT ON/OFF during setting DT switch mode.
- Press **[Vol+]** or **[Vol-]** key shortly to increase or decrease time by one minute and hold them to increase or decrease by ten minutes in a fast mode under set DT START and DT End modes.
- Press **[Func]** key shortly into setting PPRL.

## 2.7 Set Pre-Programmable Radio Station Listening (Abbreviation:PPRL)

- Press **[Up]** or **[Down]** key to select and set PPRL switch mode, PPRL start Time mode, PPRL End Time mode or radio station frequency mode.
- Press **[Vol+]** or **[Vol-]** key shortly to select PPRL On or Off under DT switch setting mode.
- Press **[Vol+]** or **[Vol-]** key shortly, minute value increase or decrease value one, press and hold them to increase or decrease time by ten minutes in a fast mode under setting PPRL Start and PPRL End modes. Press **[Vol+]** or **[Vol-]** key shortly, frequency increase 0.1MHz or decrease 0.1MHz. Press and hold **[Vol+]** or **[Vol-]** key to increase 10MHz or decrease 10MHz continually when setting PPRL station frequency.
- Press **[Func]** key to enter into setting 12/24 hours mode.

## 2.8 Set 12/24 Hours Format

Press **[Func]** key into 12/24 hours setting mode under setting PPRL mode.

- Press **[Vol+]** or **[Vol-]** key to select 12 or 24 hours format alternatively.
- Press **[Func]** key into RESET mode.

## 2.9 Set RESET Mode

- Press **[Vol+]** or **[Vol-]** key into RESET mode.
- Press **[Func]** key shortly to exit setting mode.

## 2.10 Alarm Setting

- Press **[AL1]** key to enter into Alarm 1 mode under standby condition.
- Press **[AL1]** key to toggle alarm setting mode, alarm ring output setting mode, sleep time setting mode or setting LAMP wake-up time.
- Press **[Up]** or **[Down]** key to select setting content.

**When the unit stays on alarm setting mode:**

Press **[Up]** or **[Down]** key to increase or decrease time by one minute.

Press and hold **[Up]** or **[Down]** key to advance or move back by ten minutes in a fast mode.

◆ **When the unit stays on alarm ring output setting mode:**

, Press **[Up]** or **[Down]** key shortly and select to turn off alarm, BUZZ, RADIO and natural wake-up modes.

◆ **When the unit stays on setting alarm wake-up mode:**

- Press **[Up]** or **[Down]** key shortly and select to wake up everyday, wake up workdays, wake up f weekend and wake up one day repeatly.

● **When the unit stays on setting sleep timer and LAMP wake-up time modes:**

- Press **[Up]** or **[Down]** key shortly, time increase value one or decrease value one.
- Press and hold **[Up]** or **[Down]** key, time increase value ten or decrease value ten.

**Note: The way of setting for AL2 is the same as AL1.**

### 3.1 How to Turn On/Off Radio, Bluetooth and Natural Music

- Press [Power] key to select Radio, Bluetooth or Natural Music under standby condition.
- Press [Power] key once again to turn off radio, Bluetooth or natural music.

### 3.2 How to Adjust Volume

- As press [Vol+] key once the volume increase one level, press and hold it to increase volume in a fast mode.
- As press [Vol-] key once the volume decrease one level, press and hold it to decrease volume in a fast mode.

### 3.3 EQ Setting

- Press [EQ] key shortly to select EQ mode, FLAT ,POP, JAZZ,ROCK,BASS and CLASSICS, six styles in total.

### 3.4 How to Use Radio

#### 3.4.1 Tune Radio Receiving Station Frequency Manually

- The unit stays on radio condition.
- Press [Up] key to tune up frequency by 100KHz.
- Press [Down] key to tune down frequency by 100KHz.

#### 3.4.2 Automatic Searching Stations

- Press and hold [Up] key to search up valid stations.
- Press and hold [Down] key to search down valid stations.

#### 3.4.3 How to Use AMS

- Press and hold [MEM] key to enter into AMS and show station name&postion.
- Pressing any keys can terminate or exit AMS mode.
- When the unit finishes searching stations and turning off automatically, it will play every station.

#### 3.4.4 How to Store Sation Memories

- Press and hold [MEM] key to enter into memory condition and show station name&postion.
- Press [PRESET+] or [PRESET-] key to select memory position.
- Press [MEM] key shortly to finish setting memories.

#### 3.4.5 How to Use Station Memories

- Press [PRESET+] key to read the next memory frequency position and jump to it.
- Press [PRESET-] key to read the last memory frequency position and jump to it.

#### 3.4.6 How to Turn On Stereo

- Press [ST/MO] key t shortly once to view the current setting and press it once again to toggle STEREO ON/OFF.

### 3.5 How to Use Bluetooth

#### 3.5.1 How to Connect to Bluetooth Music Resource

The unit stays on Bluetooth condition and turn on music resource equipment with Bluetooth function. Then search for WL-1308BT, the mark "WL-1308" will be shown on LCD display if found music resource and then it will remind connecting successfully.

**Note:It is necessary for below version 3.0 Bluetooth to enter password and the defaulted password is 0000.**

#### 3.5.2 How to Play Music

- Press [PLAY/ST] key to start playing and press it once again to terminate playing.
- Press [Up] key to play the next music.
- Press [Down] key to play the last music.

### 3.6 How to Play Natural Music

- Press [PLAY/ST] key to start playing and press it once again to terminate playing.
- Press [Up] key to play the next natural music.
- Press [Down] key to play the last natural music.

### 3.7 How to Use SLEEP Function

- When the unit stays on standby mode, using sleep function can terminate LAMP.
- When the unit turns on, using sleep function can terminate unit and LAMP.
- Press **【Sleep】** key to turn on sleep function and the defaulted time is 120 minutes.
- Press **【Sleep】** key to adjust sleep time value by five minutes.
- Pressing and holding **【Sleep】** key can cancel sleep function.
- When the sleep time is 5 minutes, press **【Sleep】** key once again to cancel sleep function.

### 3.8 How to Control Backlight

- Press **【Dimmer】** key shortly to turn on or off Dimmer function. When it's powered up, backlight will gets darken if no any keys have been pressed.

### 3.9 Alarm Wake-Up

- Press **【SNOOZE】** key to enter into sleeping mode and the alarm mark will be flashing on LCD display. It will wake up alarm again after presetting sleeping time.
- When unit turns on sleeping mode and stays on standby mode, press **【AL1】** to cancel Alarm1 and press **【AL2】** to cancel Alarm2.
- The unit will stop waking up alarm if no any keys have been pressed after waking up alarm within ten minutes.

### 3.10 SDA Wake-Up

- When SDA presetting date wakes up press any keys to terminate it. If no keys have been pressed while SDA wakes up, it will be waking up at the beginning of next hour and terminating after 22 hours.

### 3.11 LED Light

Press **【LAMP】** to turn on or turn off LED light. Press **【light+】** to increase lightness and press **【light-】** to decrease lightness, press and hold them to increase or decrease lightness rapidly.

### 3.12 EU Directive on Eco-Design (ErP)

When device work with a media source by Bluetooth, it's should be automatic power off and change to standby mode if no signal from sound source for play back over 15 minutes.

The function not active for Radio...




## PROTECTION DE L'ENVIRONNEMENT



Ne jetez pas ce produit avec les ordures ménagères lorsqu'il est usagé. Retournez-le à un point de collecte pour le recyclage des appareils électriques et électroniques. Cette recommandation est indiquée par le symbole sur le produit, le mode d'emploi ou l'emballage.

Les composants sont réutilisables en fonction de leur marquage. En réutilisant, recyclant ou employant autrement les vieux appareils, vous contribuerez de façon significative à la protection de notre environnement.

Veuillez contacter vos collectivités locales pour vous renseigner sur les points de collecte.

	<b>ATTENTION</b> Risque d'électrocution Ne pas ouvrir!			Ce symbole indique la présence d'une tension dangereuse à l'intérieur de l'appareil, qui est suffisante pour provoquer un choc électrique.
<b>Attention!</b> Pour réduire le risque d'électrocution, ne retirez pas le couvercle (ou l'arrière). L'utilisateur ne peut entretenir aucune pièce à l'intérieur. Confiez l'entretien à un personnel qualifié.				Ce symbole indique la présence de consignes importantes de fonctionnement et d'entretien de pour l'appareil.

### Consignes de sécurité, d'environnement et d'installation

- N'utilisez l'appareil qu'à l'intérieur dans un lieu sec
- Protégez l'appareil contre l'humidité
- N'ouvrez pas l'appareil **RISQUE D'ELECTROCUTION !** Faites effectuer l'ouverture et l'entretien par un personnel qualifié
- Ne connectez cet appareil qu'à une prise murale correctement installée et reliée à la terre Assurez-vous que la tension principale corresponde aux recommandations de la plaque d'indice
- Assurez-vous que le câble d'alimentation reste au sec pendant le fonctionnement. Ne pincez pas le câble et ne l'endommagez d'aucune façon
- Un câble de réseau ou une prise abimés doivent être immédiatement remplacés par un centre agréé.
- En cas de tonnerre, débranchez immédiatement l'appareil de l'alimentation.
- Les enfants doivent être surveillés par leurs parents lorsqu'ils utilisent l'appareil.
- Ne nettoyez l'appareil qu'avec un tissu sec.  
N'utilisez PAS de PRODUITS DETERGENTS ou de CHIFFONS ABRASIFS !
- N'exposez pas l'appareil à la lumière directe du soleil ou toute autre source de chaleur
- Installez l'appareil dans un emplacement suffisamment ventilé pour éviter une accumulation de chaleur.
- Ne recouvrez pas les grilles d'aération !
- Installez l'appareil dans un emplacement sécurisé et sans vibrations.
- Ne pas installer l'appareil à proximité d'ordinateurs et fours à micro-ondes; sinon la réception de radio pourrait être perturbée.
- Ne pas ouvrir ou réparer l'appareil. Cela est dangereux et annulerait la garantie. La réparation doit être uniquement effectuée que par un centre de réparations / service agréé.
- N'utilisez que des piles au mercure et sans cadmium.
- Les piles usagées sont des déchets dangereux et ne doivent PAS être jetées avec les ordures ménagères !!! Ramenez les piles à votre point de vente ou aux points de collecte de votre ville.
- Eloignez les piles des enfants. Les enfants pourraient avaler les piles. En cas d'ingestion d'une pile, contactez immédiatement un médecin.
- Vérifiez régulièrement vos piles pour éviter les fuites.
- Las baterías no deberán estar expuestas a un calor excesivo como el sol, el fuego o similares.
- PRECAUCIÓN: Peligro de explosión si la batería se sustituye incorrectamente  
Reemplace sólo con el mismo tipo o equivalente



Les piles usages sont des déchets dangereux et ne doivent PAS être jetées avec les ordures ménagères ! La loi impose aux consommateurs de disposer de toutes les piles pour un recyclage écologique – et ce que les piles soient de contenance dangereuse ou pas\*).

U kunt batterijen gratis terugbrengen naar openbare inzamelingspunten in uw gemeente of bij winkels die de betreffende soort batterijen verkopen.

Alleen volledig lege batterijen.

\*) met de markering Cd = cadmium, Hg = kwik, Pb = lood

## Applique radioréveil BT-1308 avec chaîne audio Bluetooth



### 1. Description générale

1. Syntonisation numérique (DTS) avec technologie PLL.
2. La fonctionnalité RDS indique le nom des stations de radio et met automatiquement l'horloge à jour.
3. Fonction de recherche automatique/manuelle +/-.
4. 64 emplacements de mémoire disponibles pour les stations.
5. Fonction A.M.S. (mémorisation automatique).
6. Écoute programmée de stations de radio.
7. La chaîne audio Bluetooth permet de lire, d'utiliser et de transférer par Bluetooth de la musique à partir de n'importe quelle source audio. Exemples : ordiphone, tablette.
8. À partir de la version 3.0, l'utilisation du Bluetooth ne nécessite pas de mot de passe.
9. Applique à DEL.
10. 24 réglages de luminosité.
11. Lorsque la pièce devient s'assombrit brusquement, la lampe intelligente s'allume pendant une minute puis s'éteint lentement.
12. La lampe s'éteindra au bout de deux heures si aucune touche n'est utilisée pendant que la lampe est allumée pendant ces deux heures.
13. La fonction de lampe peut être désactivée en réglant le minuteur de sommeil.
14. Les deux alarmes peuvent être réglées en quatre modes : tous les jours, jours de la semaine, week-ends et un jour indépendant.
15. L'alarme peut être réglée en sonnerie, en radio ou en sons de la nature.
16. Pour monter le volume de l'alarme.
17. L'alarme peut être réglée de manière à augmenter la luminosité de la lampe en avance et en imitant le lever du soleil afin de réveiller l'utilisateur.
18. Le délai de sommeil est réglable indépendamment de l'alarme.
19. Écran LCD.
20. 32 réglages électroniques du volume au total.
21. 6 égaliseurs différents fournis.
22. Minuteur de sommeil, dont le délai max. est de 120 minutes.

### Caractéristiques techniques :

Tension nominale : 12 Vcc / 1,5 A

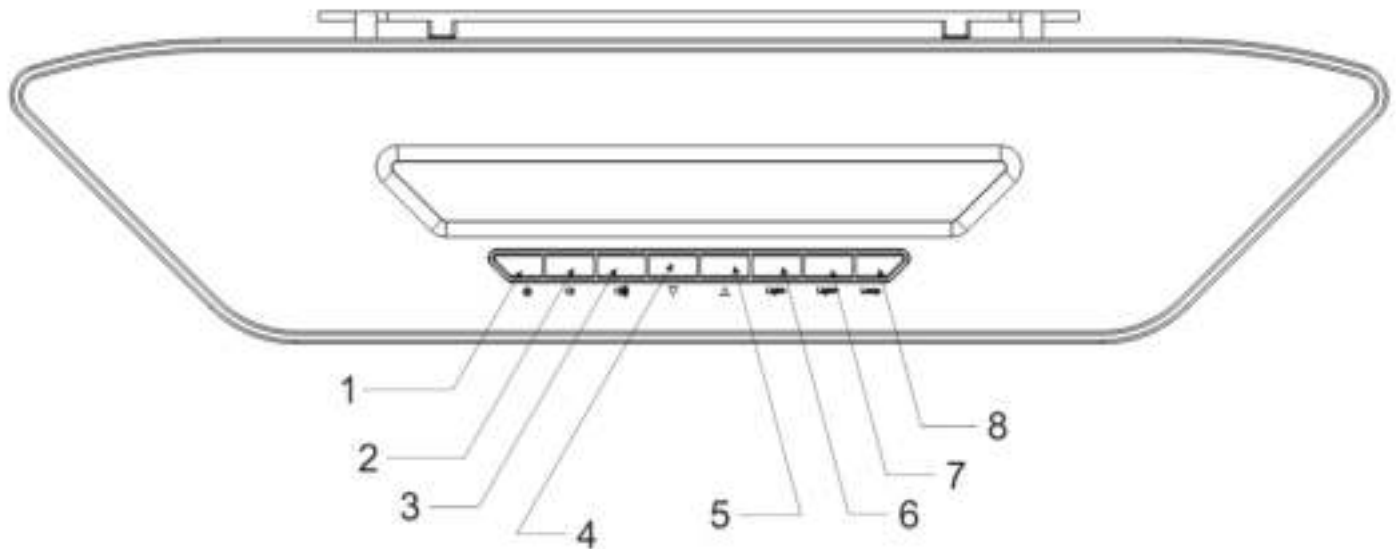
Puissance consommée : 18 W

Plage de fréquence radio :

FM 87,50 MHz à 108,00 MHz 50 kHz/palier

Température de fonctionnement : +5 à +35 °C





**Instructions d'utilisation des touches**

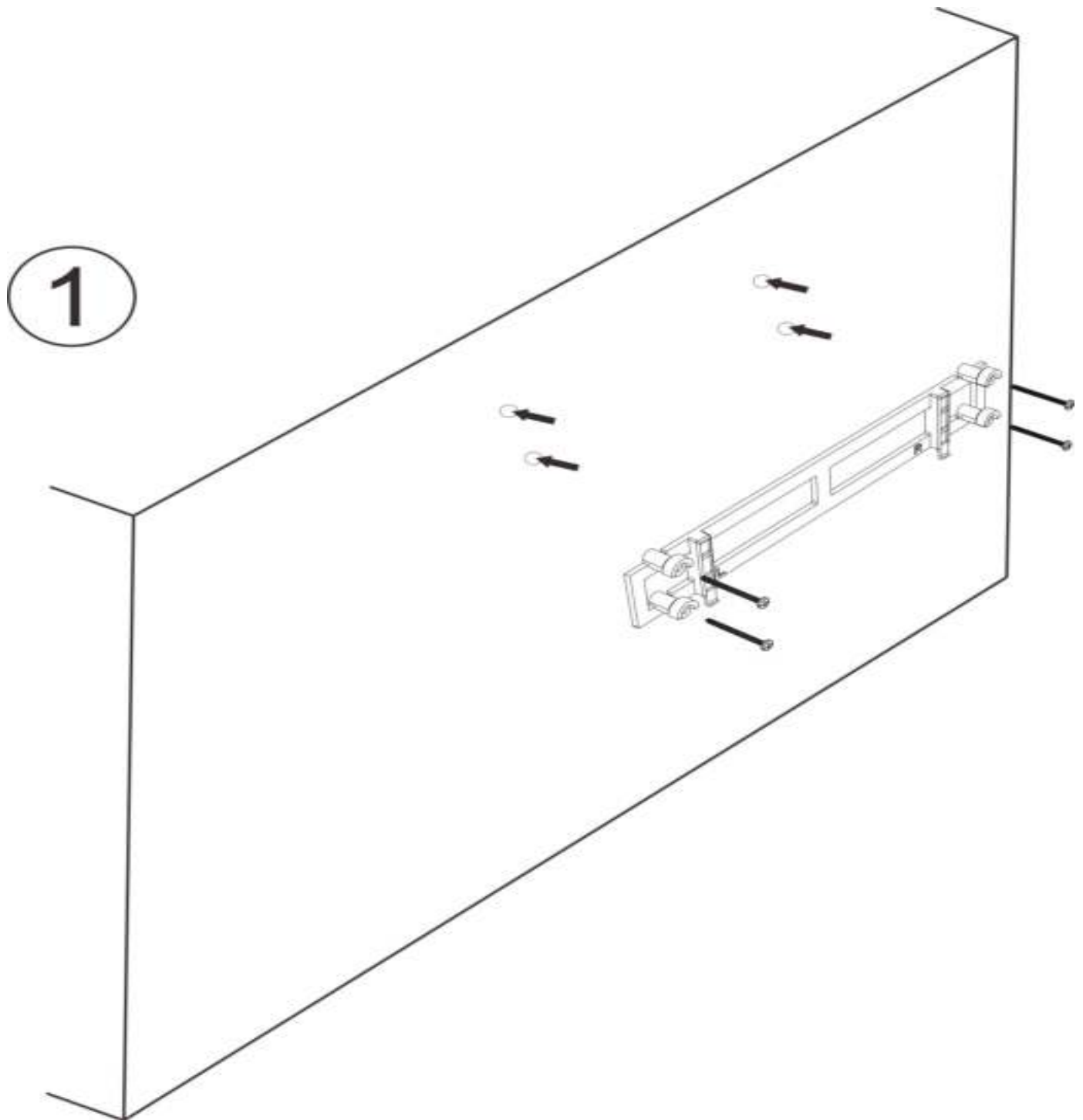
- 1. MARCHE/ARRET            Pour mettre en marche et arrêter l'appareil
- 2. VOL-                        Pour baisser le volume/alarme2/diminuer
- 3. VOL+                        Pour monter le volume/alarme1/augmenter
- 4. BAS                         Syntonisation-/Recherche-/lire la piste précédente/diminuer
- 5. HAUT                        Syntonisation+/Recherche+/lire la piste suivante/augmenter
- 6. LUMIERE-                 Pour réduire la luminosité
- 7. LUMIERE+                 Pour augmenter la luminosité
- 8. LAMPE                      Pour allumer et éteindre la lampe

**Liste des boutons de la télécommande**

MARCHE/ARRET	AL1/VOL+	FONCTION
BAS	LECTURE	HAUT
SOMMEIL	AL2/VOL-	GRADATION
LUMIERE-	LAMPE	LUMIERE+
PREREGLE-	AMS/MEM	PREREGLE+
ST/MO	ÉGALISEUR	RAPPEL D'ALARME

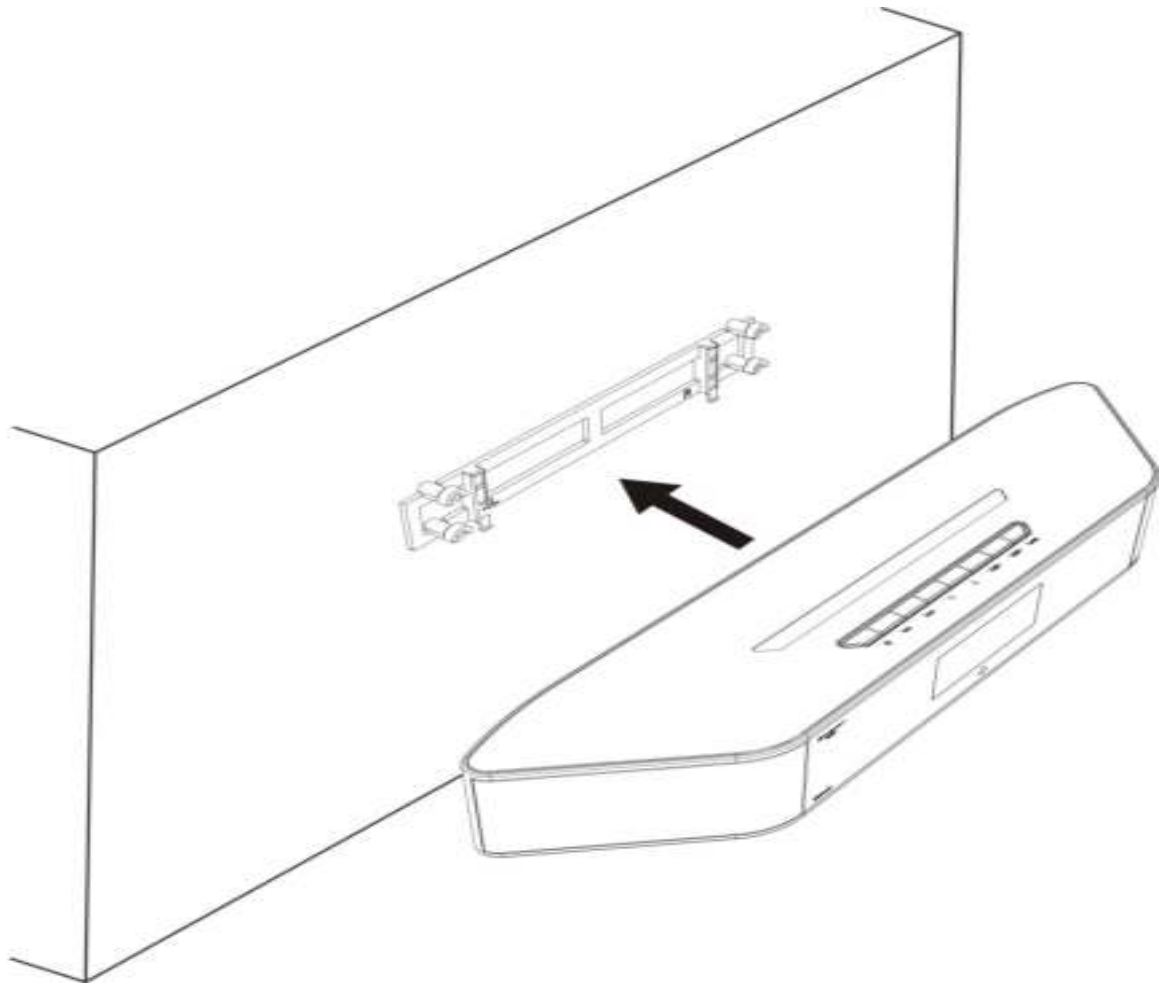


Instructions de montage mural



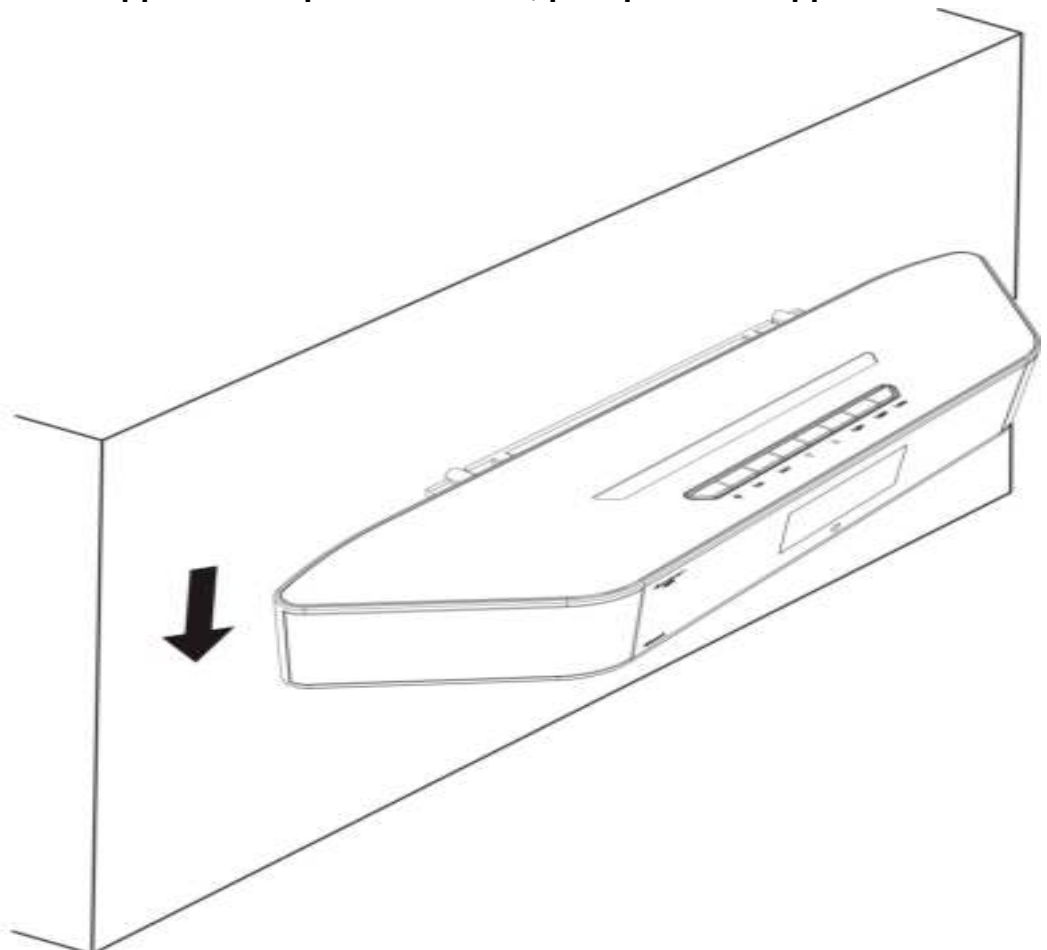
Graphique 1 : Utiliser une perceuse et des vis pour fixer le support en plastique.

2



Graphiques 2 et 3 : Mettre l'appareil sur quatre fixations, puis pousser l'appareil vers le bas.

3



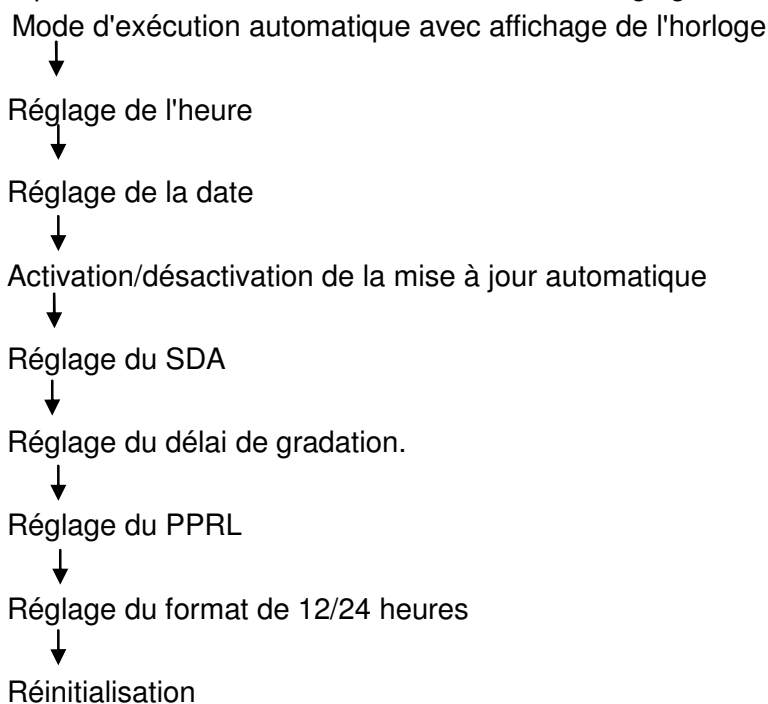
## 2. Utilisation

Au premier démarrage de l'appareil, le message « RÉGLAGE EN COURS, VEUILLEZ PATIENTER » défilera en clignotant sur l'écran LCD, puis l'heure et les stations mémorisées se mettront à jour automatiquement. Appuyez sur n'importe quelle touche pour quitter le réglage automatique.

- L'heure et la date par défaut sont 2014.01.01, 0:00 après l'annulation de la mise à jour automatique.
- L'alarme est désactivée par défaut et l'heure par défaut est 0:00.

### 2.1 Réglages (avec la télécommande)

Appuyez sur la touche **【FUNC | SET】** pour accéder au mode de réglage en mode veille, puis sur la touche **【FUNC | SET】** plusieurs fois pour basculer entre les différents modes de réglage.



**Remarque :** L'appareil quittera ou désactivera le mode de réglage si aucune touche n'est utilisée pendant 15 secondes en mode de réglage.

### 2.2 Réglage de l'heure

**Appuyez une fois sur la touche **【Func】** en mode de réglage de l'heure en mode d'exécution automatique.**

- Appuyez une fois brièvement sur la touche **【Vol+】** pour augmenter la valeur des minutes de un.
- Maintenez enfoncée la touche **【Vol+】** pour augmenter la valeur des minutes de dix en mode rapide.
- Appuyez une fois brièvement sur la touche **【Vol-】** pour diminuer la valeur des minutes de un.
- Maintenez enfoncée la touche **【Vol-】** pour diminuer la valeur des minutes de dix en mode rapide.
- Appuyez une fois brièvement sur la touche **【Func】** en mode de réglage de la date.

### 2.3 Réglage de la date

**Appuyez une fois sur la touche **【Func】** en mode de réglage de la date en mode de réglage automatique de l'heure.**

- Appuyez une fois brièvement sur la touche **【Vol+】** pour augmenter la valeur de la date de un jour.
- Maintenez enfoncée la touche **【Vol+】** pour augmenter la valeur de la date de dix jours en mode rapide.
- Appuyez une fois brièvement sur la touche **【Vol-】** pour diminuer la valeur de la date de un jour.
- Maintenez enfoncée la touche **【Vol-】** pour diminuer la valeur de la date de dix jours en mode rapide.
- Appuyez une fois brièvement sur la touche **【Func】** en mode de réglage du format de 12/24 heures.

### 2.4 Réglage du mode d'activation/désactivation de la mise à jour

- Appuyez sur la touche **【Vol+】** ou **【Vol-】** pour sélectionner Activé ou Désactivé.
- Appuyez une fois sur la touche **【Func】** en mode de réglage du SDA.

## 2.5 Réglage du SDA

- Appuyez sur la touche **【Func】** en mode de réglage du SDA en mode de réglage du format de 12/24 heures.
- Appuyez sur la touche **【Up】** ou **【Down】** pour sélectionner et régler le mode SDA, le mode d'activation/désactivation de SDA et le mode de date SDA.
- Appuyez brièvement sur la touche **【Vol+】** ou **【Vol-】** pour sélectionner SDA1, SDA2, SDA3, SDA4, SDA5 et SDA6 en mode de réglage de SDA.
- Appuyez brièvement sur la touche **【Vol+】** ou **【Vol-】** pour sélectionner l'activation/désactivation en mode de réglage d'activation/désactivation du SDA.
- Appuyez sur la touche **【Vol+】** ou **【Vol-】** pour augmenter ou diminuer la date d'un jour. Maintenez enfoncée la touche **【Vol+】** ou **【Vol-】** pour augmenter ou diminuer la date de dix jours en mode rapide.
- Appuyez brièvement sur la touche **【Func】** en mode de réglage du délai de réveil.

## 2.6 Réglage du minuteur de gradation (DT)

- Appuyez sur la touche **【Up】** ou **【Down】** pour sélectionner et régler le mode de commutation du DT, le mode de début du DT et le mode de fin du DT.
- Appuyez brièvement sur la touche **【Vol+】** ou **【Vol-】** pour sélectionner l'activation/désactivation du DT en mode de commutation du DT.
- Appuyez brièvement sur la touche **【Vol+】** ou **【Vol-】** pour augmenter ou diminuer l'heure d'une minute et maintenez-la enfoncée pour augmenter ou diminuer de dix minutes en mode rapide en mode de réglage de début du DT et de fin du DT.
- Appuyez brièvement sur la touche **【Func】** en mode de réglage de PPRL.

## 2.7 Programmation de stations de radio (abréviation : PPRL)

- Appuyez sur la touche **【Up】** ou **【Down】** pour sélectionner et régler le mode de commutation PPRL, le mode de d'heure de début de PPRL, le mode d'heure de fin PPRL ou le mode de fréquence de station de radio.
- Appuyez brièvement sur la touche **【Vol+】** ou **【Vol-】** pour sélectionner l'activation/désactivation du PPRL en mode de réglage de commutation du DT.
- Appuyez brièvement sur la touche **【Vol+】** ou **【Vol-】** pour augmenter ou diminuer l'heure d'une minute et maintenez-la enfoncée pour l'augmenter ou la diminuer de dix minutes en mode rapide en mode de réglage de début et de fin du PPRL.

Appuyez brièvement sur la touche **【Vol+】** ou **【Vol-】** pour augmenter ou diminuer la fréquence de 0,1 MHz. Maintenez enfoncée la touche **【Vol+】** ou **【Vol-】** pour augmenter ou diminuer la valeur de 10 MHz en continu en réglant la fréquence de la station PPRL.

- Appuyez sur la touche **【Func】** en mode de réglage du format de 12/24 heures.

## 2.8 Réglage du format de 12/24 heures

**Appuyez sur la touche **【Func】** en mode de réglage du format 12/24 heures en mode de réglage de PPRL.**

- Appuyez sur la touche **【Vol+】** ou **【Vol-】** pour sélectionner le format de 12/24 heures.
- Appuyez sur la touche **【Func】** en mode RÉINITIALISATION.

## 2.9 Réglage du mode RÉINITIALISATION

- Appuyez sur la touche **【Vol+】** ou **【Vol-】** en mode RÉINITIALISATION.
- Appuyez brièvement sur la touche **【Func】** pour quitter le mode de réglage.

## 2.10 Réglage de l'alarme

- Appuyez sur la touche **【AL1】** pour accéder au mode Alarme 1 quand l'appareil est en veille.
- Appuyez sur la touche **【AL1】** pour basculer entre le mode de réglage d'alarme, le mode de réglage de sortie de sonnerie d'alarme, le mode de réglage du délai de sommeil ou le réglage de l'heure de réveil avec la LAMPE.
- Appuyez sur la touche **【Up】** ou **【Down】** pour sélectionner l'option de réglage.

**Lorsque l'appareil est en mode de réglage d'alarme :**

Appuyez sur la touche **【Up】** ou **【Down】** pour augmenter ou diminuer l'heure d'une minute.

Maintenez enfoncée la touche **【Up】** ou **【Down】** pour avancer ou reculer de dix minutes en mode rapide.

◆ **Lorsque l'appareil est en mode de réglage de sortie de sonnerie d'alarme :**

Appuyez brièvement sur la touche **【Up】** ou **【Down】** et sélectionnez la désactivation de l'alarme, la sonnerie, la radio ou les sons de la nature.

◆ **Lorsque l'appareil est en mode de réglage de réveil avec l'alarme :**

- Appuyez brièvement sur la touche **【Up】** ou **【Down】** et sélectionnez pour le réveil : tous les jours, les jours de la semaine, les week-ends ou le réveil un jour de façon répété.
- **Lorsque l'appareil est en mode de réglage du minuteur de sommeil et d'heure de réveil avec la lampe :**
  - Appuyez brièvement sur la touche **【Up】** ou **【Down】** pour augmenter ou diminuer la valeur de l'heure par paliers de un.
  - Maintenez enfoncée la touche **【Up】** ou **【Down】** pour augmenter ou diminuer la valeur de l'heure par paliers de dix.

**Remarque : AL2 se règle comme AL1.**

### 3.1 Procédure d'activation/désactivation de la radio, du Bluetooth et des sons de la nature

- Appuyez sur la touche **【Power】** pour sélectionner la radio, le Bluetooth ou les sons de la nature quand l'appareil est en veille.
- Appuyez une nouvelle fois sur la touche **【Power】** pour désactiver la radio, le Bluetooth ou les sons de la nature.

### 3.2 Réglage du volume

- Appuyez une fois sur la touche **【Vol+】** pour monter le volume d'un cran ou maintenez-la enfoncée pour monter le volume rapidement.
- Appuyez une fois sur la touche **【Vol-】** pour baisser le volume d'un cran ou maintenez-la enfoncée pour baisser le volume rapidement.

### 3.3 Réglage de l'égaliseur

- Appuyez brièvement sur la touche **【EQ】** pour sélectionner l'un des six égaliseurs disponibles : PLAT, POP, JAZZ, ROCK, BASSES et CLASSIQUE.

### 3.4 Utilisation de la radio

#### 3.4.1 Syntonisation manuelle de la fréquence radio

- Mettre l'appareil en mode radio.
- Appuyez sur la touche **【Up】** pour augmenter la fréquence de 100 kHz.
- Appuyez sur la touche **【Down】** pour diminuer la fréquence de 100 kHz.

#### 3.4.2 Recherche automatique de stations

- Maintenez enfoncée la touche **【Up】** pour rechercher des stations valables vers le haut.
- Maintenez enfoncée la touche **【Down】** pour rechercher des stations valables vers le bas.

#### 3.4.3 Utilisation de l'AMS

- Maintenez enfoncée la touche **【MEM】** pour accéder à l'AMS et afficher le nom et l'emplacement des stations.
- Appuyez sur n'importe quelle touche pour quitter le mode AMS.
- Lorsque l'appareil a fini de rechercher des stations et s'éteint automatiquement, il lit toutes les stations.

#### 3.4.4 Comment mémoriser des stations

- Maintenez enfoncée la touche **【MEM】** pour passer en mode mémoire et afficher le nom et l'emplacement des stations.
- Appuyez sur la touche **【PRESET+】** ou **【PRESET-】** pour sélectionner l'emplacement de mémoire.
- Appuyez brièvement sur la touche **【MEM】** pour finir de régler la mémoire.

#### 3.4.5 Comment charger des stations mémorisées

- Appuyez sur la touche **【PRESET+】** pour charger le prochain emplacement de fréquence en mémoire.
- Appuyez sur la touche **【PRESET-】** pour charger l'emplacement précédent de fréquence en mémoire.

#### 3.4.6 Activation du stéréo

- Appuyez brièvement une fois sur la touche **【ST/MO】** pour consulter le réglage actuel et appuyez dessus pour basculer entre STÉRÉO activé/désactivé.

## 3.5 Utilisation du Bluetooth

### 3.5.1 Procédure de connexion à une source audio Bluetooth

Avec l'appareil en mode Bluetooth, activez la fonction Bluetooth du lecteur audio. Ensuite, recherchez WL-1308BT, le message « WL-1308 » s'affichera si le lecteur audio est détecté, puis il restera en mémoire.

**Remarque :** Pour les versions Bluetooth antérieures à 3.0, il faut saisir le mot de passe qui est par défaut « 0000 ».

### 3.5.2 Comment lire de la musique

- Appuyez sur la touche **【PLAY/ST】** pour lancer la lecture et appuyez dessus pour arrêter la lecture.
- Appuyez sur la touche **【Up】** pour aller à la piste suivante.
- Appuyez sur la touche **【Down】** pour aller à la piste précédente.

### 3.6 Comment lire des sons de la nature

- Appuyez sur la touche **【PLAY/ST】** pour lancer la lecture et appuyez dessus pour arrêter la lecture.
- Appuyez sur la touche **【Up】** pour aller au son de la nature suivant.
- Appuyez sur la touche **【Down】** pour aller au son de la nature précédent.

### 3.7 Utilisation de la fonction Sommeil

- Avec l'appareil en mode veille, l'utilisation de la fonction Sommeil peut éteindre la lampe.
- Lorsque l'appareil s'allume, utilisez la fonction Sommeil pour éteindre l'appareil et la lampe.
- Appuyez sur la touche **【Sleep】** pour activer la fonction Sommeil et le délai par défaut est de 120 minutes.
- Appuyez sur la touche **【Sleep】** pour régler le délai de sommeil par paliers de cinq minutes.
- Maintenez enfoncée la touche **【Sleep】** pour annuler la fonction Sommeil.
- Lorsque le délai de sommeil est de 5 minutes, appuyez sur la touche **【Sleep】** pour annuler la fonction Sommeil.

### 3.8 Réglage du rétroéclairage

- Appuyez brièvement sur la touche **【Dimmer】** pour activer ou désactiver la fonction de gradation. Lorsqu'elle est activée, le rétroéclairage s'assombrit si aucune touche n'est utilisée.

### 3.9 Réveil avec alarme

- Appuyez sur la touche **【SNOOZE】** pour accéder au mode Sommeil et l'indicateur d'alarme clignote sur l'écran LCD. Cela réactivera l'alarme au bout du délai de sommeil pré-réglé.
- Lorsque l'appareil passe en mode Sommeil et en mode veille, appuyez sur la touche **【AL1】** pour annuler Alarme1 et sur **【AL2】** pour annuler Alarme2.
- L'appareil cessera l'alarme de réveil si aucune touche n'est utilisée pendant les dix minutes qui suivent l'alarme de réveil.

### 3.10 Réveil avec SDA

- Lorsque la date préprogrammée de SDA se déclenche, vous pouvez l'arrêter en appuyant sur n'importe quelle touche. Si aucune touche n'est utilisée pendant le déclenchement de SDA, elle se déclenche au début de l'heure suivante et cessera au bout de 22 heures.

### 3.11 LED

Appuyez sur **【LAMP】** pour allumer ou éteindre la lumière LED. Appuyez sur **【light 5】** pour augmenter la légèreté et appuyez sur **【light -】**

pour diminuer la légèreté, appuyez et maintenez-les pour augmenter ou diminuer la légèreté rapidement.

### 3.12 Directive européenne sur l'éco-conception (ErP)

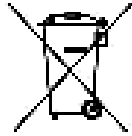
Lorsque le travail de l'appareil avec une source de médias par Bluetooth, il est doit être mise hors tension automatique et changer de

mode veille si aucun signal de la source sonore pour le jeu à plus de 15 minutes.

La fonction n'est pas activée pour la radio ...



## MILIEUBESCHERMING



Gooi dit product niet weg bij het huishoudafval aan het einde van de levensduur ervan. Breng het product terug naar een inzamelingspunt voor hergebruik van elektrische en elektronische apparatuur. Dit wordt aangegeven door dit symbool op het product, in de gebruiksaanwijzing of op de verpakking.

De materialen zijn herbruikbaar volgens de markeringen. Door materiaal te recyclen of oude apparaten op een andere manier te hergebruiken draagt u bij aan het bescherming van ons milieu.

Neem a.u.b. contact op met uw gemeente voor informatie over inzamelingspunten.

	<b>WAARSCHUWING</b> Risico voor een elektrische schok Niet openen!	
Waarschuwing: Verwijder de behuizing (of achterzijde) niet, om het risico op elektrische schokken te verkleinen. Geen voor de gebruiker te onderhouden onderdelen binnenin het apparaat. Laat reparatie over aan gekwalificeerd onderhoudspersoneel.		



Dit symbool wijst op de aanwezigheid van een gevaarlijke spanning binnenin de behuizing, die groot genoeg is om elektrische schokken te veroorzaken.



Dit symbool wijst de gebruiker op de aanwezigheid van belangrijke gebruiks- en onderhoudsinstructies voor het apparaat.

### Veiligheids-, milieu- en instellingsaanwijzingen

- Gebruik het apparaat alleen binnenshuis in een droge omgeving.
- Bescherm het apparaat tegen vocht.
- Open het apparaat niet. **ELECTRISCHE SCHOKGEVAAR!** Laat opening en reparatie over aan gekwalificeerd onderhoudspersoneel.
- Sluit dit apparaat alleen aan op een goed geïnstalleerd en geaard stopcontact. Zorg ervoor dat de netspanning overeenkomt met het de specificaties op het etiket.
- Zorg ervoor dat het electriciteits snoer droog blijft tijdens gebruik. Zorg ervoor dat het electriciteits snoer niet afgeknepen of op een andere manier beschadigd wordt.
- Beschadigde snoeren of stekkers moeten meteen vervangen worden door geautoriseerd onderhoudspersoneel.
- In geval van bliksem moet de stekker onmiddellijk uit het stopcontact getrokken worden.
- Wanneer kinderen het apparaat gebruiken, moeten de ouders toezicht houden.
- Reinig het apparaat alleen met een droge doek.  
Gebruik **GEEN SCHOONMAAKMIDDELEN** of **SCHUURSPONSJES!**
- Stel het apparaat niet bloot aan direct zonlicht of andere hittebronnen.
- Installeer het apparaat op een plaats met voldoende ventilatie, om oververhitting te voorkomen.
- Dek de ventilatieopeningen niet af!
- Installeer het apparaat op een veilige en vibratie-vrije plaats.
- Installeer het apparaat zo ver mogelijk uit de buurt van computers en magnetrons; anders kan de radio-ontvangst gestoord worden.
- Open de behuizing niet en probeer het apparaat niet te repareren. Dit is gevaarlijk en doet uw garantie vervallen. Reparaties mogen alleen uitgevoerd worden door geautoriseerd onderhoudspersoneel.
- Gebruik alleen kwik- en cadmium-vrije batterijen.
- Gebruikte batterijen zijn gevaarlijk afval en mogen **NIET** weggegooid worden bij het huishoudelijk afval!!! Breng de batterijen terug naar uw handelaar of naar inzamelingspunten in uw gemeente.
- Houd batterijen buiten bereik van kinderen. Kinderen kunnen batterijen per ongeluk inslikken. Raadpleeg onmiddellijk een dokter wanneer een kind een batterij ingeslikt heeft.
- Controleer uw batterijen regelmatig om batterijlekkage te voorkomen.
- Batterijen mogen niet worden blootgesteld aan extreme hitte, zoals zonlicht, vuur of dergelijke.
- LET OP: Explosiegevaar als de batterij verkeerd wordt vervangen  
Vervang alleen door hetzelfde of een gelijkwaardig type



Gebruikte batterijen zijn gevaarlijk afval en mogen **NIET** weggegooid worden bij het huishoudelijk afval!!! Als consument bent u wettelijk verplicht alle batterijen terug te brengen voor milieuvriendelijk hergebruik - (of de batterijen gevaarlijke stoffen\*) bevatten of niet.

U kunt batterijen gratis terugbrengen naar openbare inzamelingspunten in uw gemeente of bij winkels die de betreffende soort batterijen verkopen.

Alleen volledig lege batterijen.

\*) met de markering Cd = cadmium, Hg = kwik, Pb = lood



## BT-1308 Klokradio/lamp met Bluetooth geluidssysteem voor montage aan de muur



### 1. Algemene omschrijving

1. Digitaal afstemsysteem (DTS) met PLL-technologie.
2. Door de RDS kunt u de naam van het radiostation zien en wordt de klok automatisch bijgewerkt.
3. U kunt automatisch/handmatig omhoog/omlaag zoeken.
4. Er zijn 64 geheugenplaatsen voor radiostations.
5. A.M.S. (automatisch zenders zoeken en opslaan) aanwezig.
6. Luisteren naar voorgeprogrammeerde radiostations.
7. De Bluetooth functie kan muziek afspelen vanaf iedere geluidsbron die Bluetooth gebruikt om muziek te versturen. Zoals smartphone of tablet computer.
8. Er is geen wachtwoord nodig om Bluetooth te gebruiken bij versie 3.0 of hoger.
9. LED-lamp voor montage aan de muur.
10. Licht instelbaar op 24 niveau's.
11. Wanneer het plotseling donker wordt in de kamer, zal de intelligente lamp gedurende 1 minuut oplichten en daarna langzaam doven.
12. De lamp gaat na twee uur automatisch uit wanneer er gedurende deze tijd geen knoppen zijn ingedrukt.
13. De lampfunctie kan worden uitgezet door de slaapstand in te stellen.
14. De twee alarms kunnen op vier standen worden ingesteld: dagelijks, werkdagen, weekend en één vrij te kiezen dag.
15. Het alarm kan ingesteld worden als bel, radio of natuurlijke muziek.
16. Oplopend volume van het alarm.
17. Het alarm kan zo ingesteld worden dat de lamp steeds feller gaat branden en zo het effect van een zonsopgang geeft om de gebruiker te wekken.
18. De slaapstand kan onafhankelijk van het alarm worden ingesteld.
19. LCD-scherm.
20. 32 verschillende volume niveau's.
21. 6 soorten EQ mogelijk.
22. Slaapstandfunctie, de max. slaapstand is 120 minuten.

### Technische gegevens:

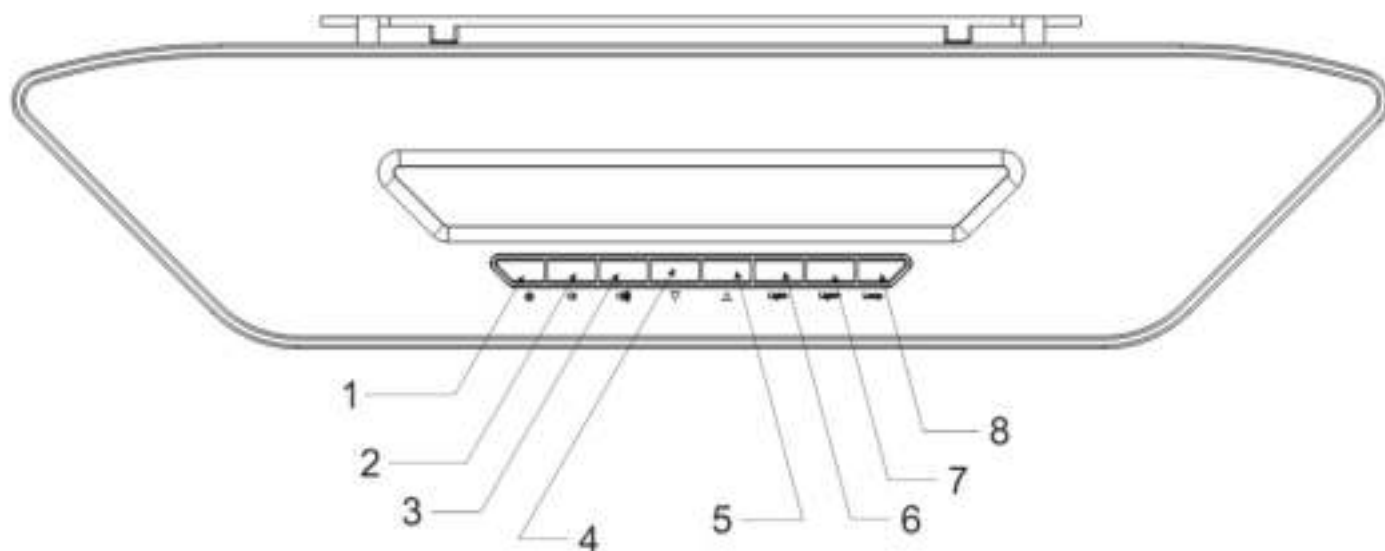
Opgegeven voltage: DC 12V 1,5A

Energieverbruik: 18W

Radio frequentiebereik:

FM 87,50 MHz - 108,00 MHz 50 KHz/stap

Bedrijfstemperatuur: +5 / +35 °C



### Bedieningstoetsen

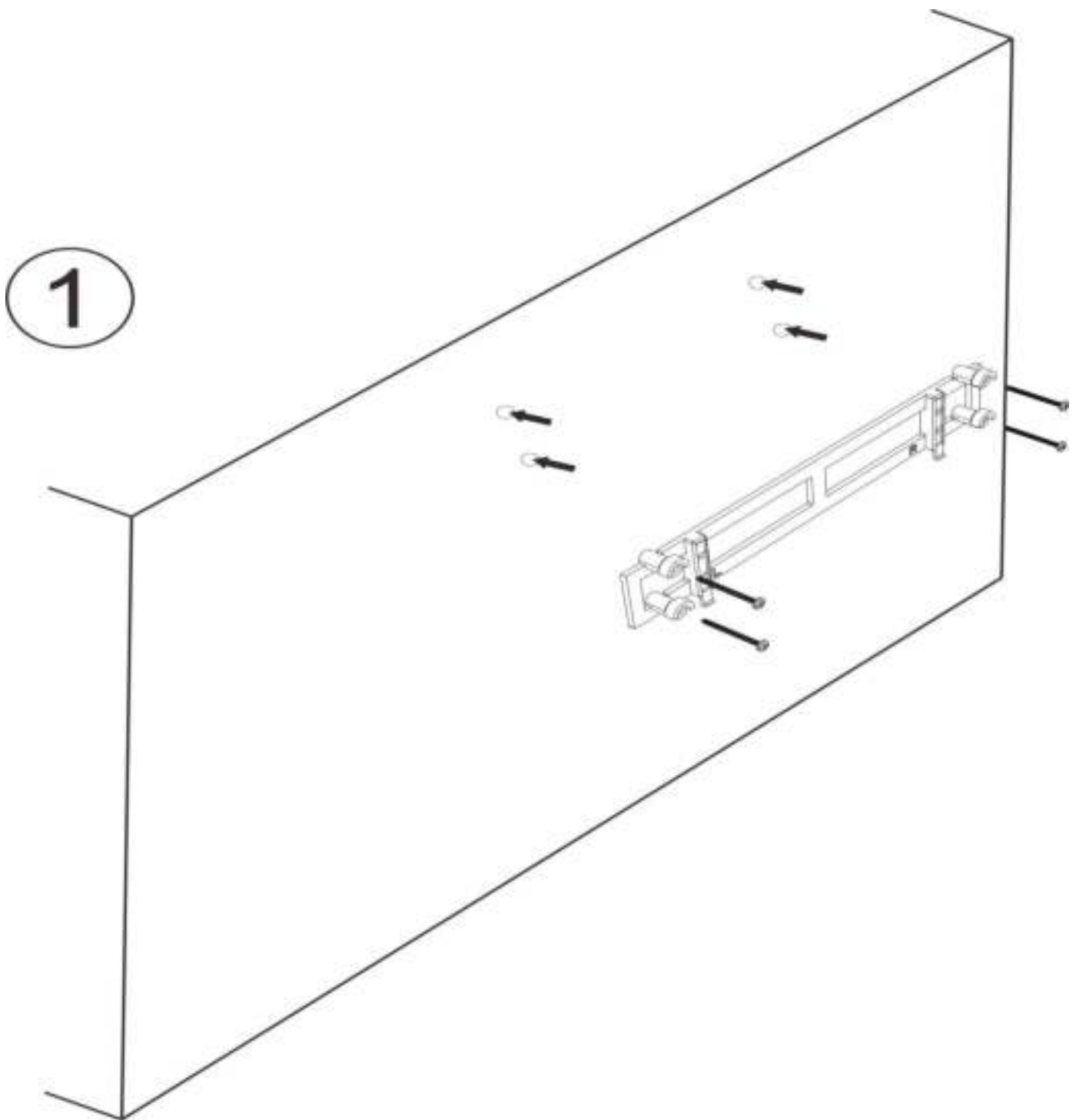
- |            |  |
|------------|--|
| 1. AAN/UIT | Zet het apparaat aan of uit.   |
| 2. VOL-    | Zet het volume lager/Alarm 2/ Verlagen                                 |
| 3. VOL+    | Zet het volume hoger/Alarm 1 / Verhogen                                |
| 4. OMLAAG  | Omlaag afstemmen/Omlaag zoeken/Laatste muzieknummer afspelen/Verlagen  |
| 5. OMHOOG  | Omhoog afstemmen/Omlaag zoeken/Volgende muzieknummer afspelen/Verhogen |
| 6. LICHT-  | Licht zwakker laten branden  |
| 7. LICHT+  | Licht sterker laten branden  |
| 8. LAMP    | Zet de lamp aan of uit   |

### Knoppen van de afstandsbediening

AAN/UIT	AL1/VOL+	FUNC
Omlaag	AFSPELEN	Omhoog
Slaapstand	AL2/VOL-	Dimmer
LICHT-	LAMP	LICHT+
VOORKEUZE-	AMS/GEH	VOORKEUZE-
ST/MO	EQ	SLUIMERE N

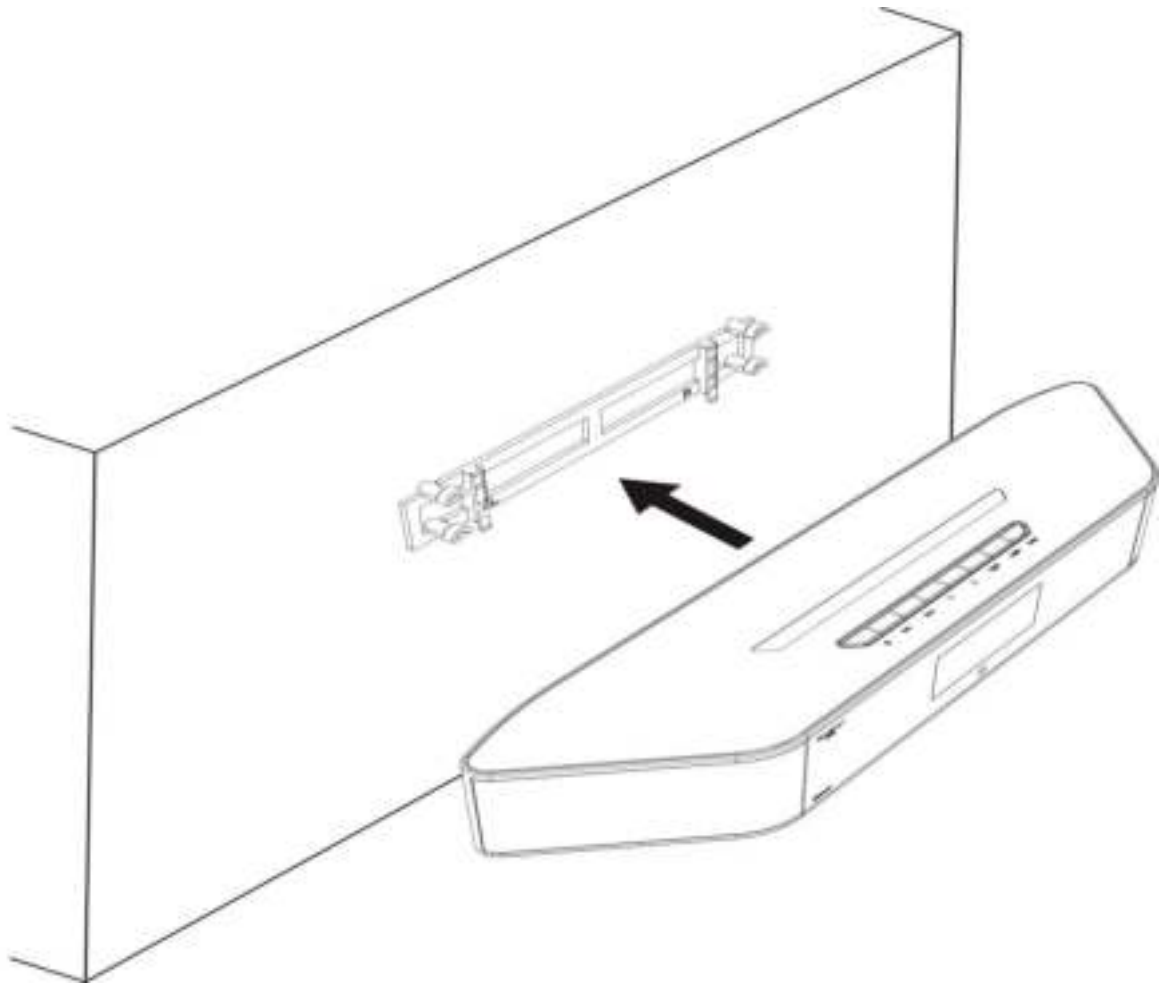


## Hoe monteer ik het apparaat aan de muur



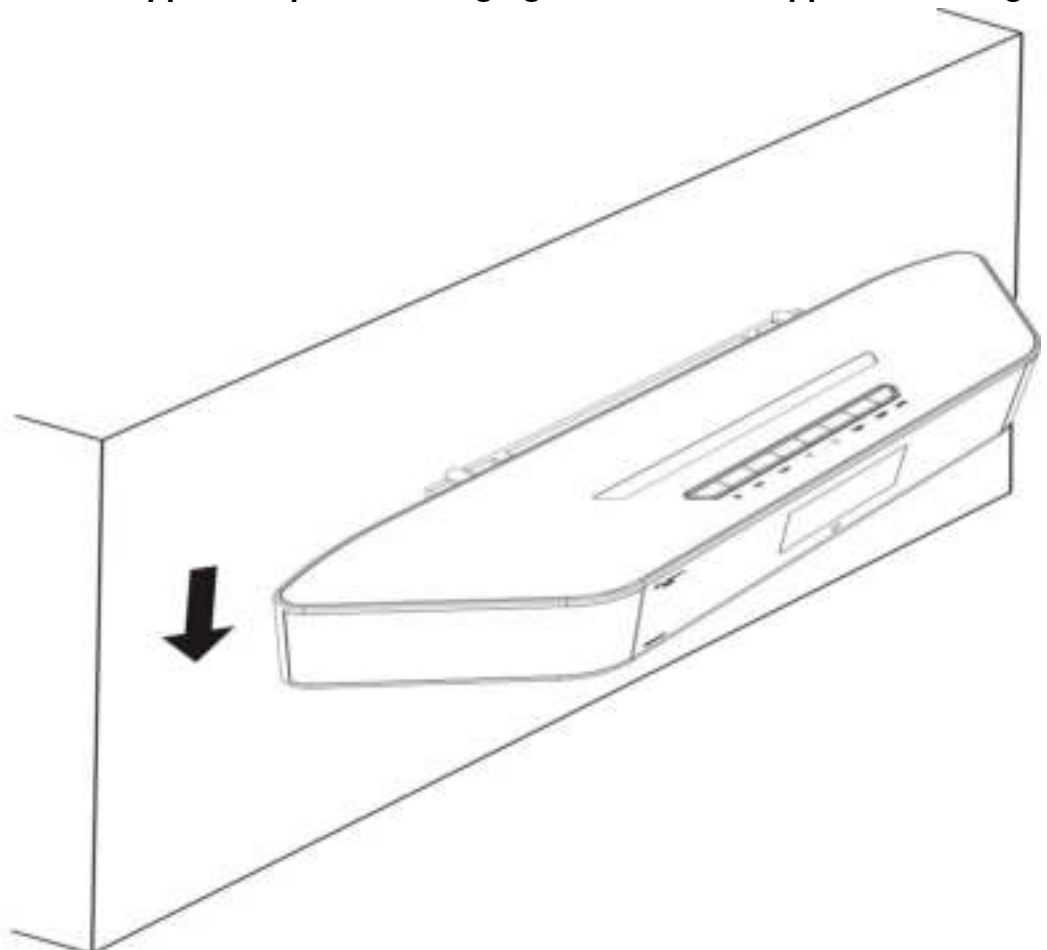
Afbeelding 1: Boor de gaten en bevestig de plastic houder met schroeven.

2



Afbeelding 2 en 3: Zet het apparaat op de bevestigingen en druk het apparaat omlaag.

3



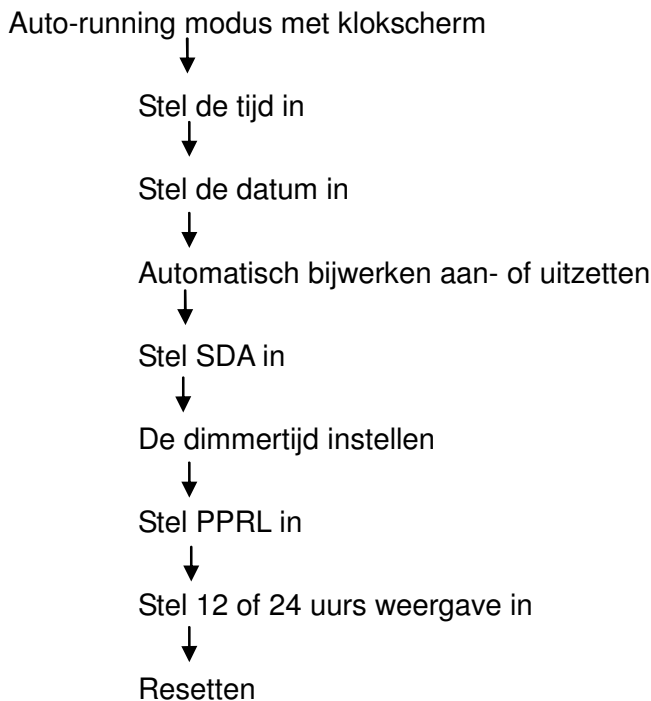
## 2. Hoe gebruikt u het apparaat

Wanneer het apparaat de eerste keer wordt aangezet verschijnen de woorden “INSTELLEN, EVEN WACHTEN AUB” op het LCD-scherm en het automatisch bijwerken van de klok zal starten evenals het automatisch opslaan van de radiostations. De gebruiker kan iedere willekeurige knop indrukken om het automatisch instellen te stoppen.

- De vooraf ingestelde datum&tijd nadat het automatisch bijwerken is geannuleerd is 2014.01.01, 0:00.
- Het alarm staat standaard uit en de vooraf ingestelde tijd is 0:00.

### 2.1 Instellen (de afstandsbediening gebruiken)

Druk op de **【FUNC | SET】** toets om vanuit de stand-by modus naar de instelmodus te gaan en druk vervolgens herhaaldelijk op **【FUNC | SET】** om achtereenvolgens in alle instelmodi te komen.



**Let op: De instelmodus van het apparaat wordt verlaten wanneer er gedurende 15 seconden geen toetsen zijn ingedrukt in de instelmodus.**

### 2.2 De tijd instellen

**Druk in de auto-running modus de **【Func】** toets eenmaal in om in de tijdstelmodus te komen.**

- Druk eenmaal kort op de **【Vol+】** toets, en de minuten lopen overeenkomstig één stap op.
- Druk de **【Vol+】** toets in en houd deze even vast om de tijd snel met tien minuten tegelijk op te laten lopen.
- Druk de **【Vol-】** toets, en de minuten lopen overeenkomstig één stap af.
- Druk de **【Vol-】** toets in en houd deze even vast om de tijd snel met tien minuten tegelijk af te laten lopen.
- Druk de **【Func】** toets eenmaal kort in om in de datuminstelmodus te komen.

### 2.3 Stel de datum in

**Druk de **【Func】** toets eenmaal kort in om vanuit de tijdstelmodus naar de datuminstelmodus te gaan.**

- Druk de **【Vol+】** toets, en de datum loopt overeenkomstig één dag op.
- Druk de **【Vol+】** toets in en houd deze even vast om de datum snel met tien dagen tegelijk op te laten lopen.
- Druk de **【Vol-】** toets, en de datum loopt overeenkomstig één dag af.
- Druk de **【Vol-】** toets in en houd deze even vast om de datum snel met tien dagen tegelijk af te laten lopen.
- Druk de **【Func】** toets eenmaal kort in om 12 of 24 uren weergave in te stellen.

### 2.4 Update AAN/UIT instelmodus

- Druk op de **【Vol+】** of **【Vol-】** toets om Aan of Uit te selecteren.
- Druk op de **【 Func 】** toets éénmaal in om in de SDA instelmodus te komen.

## 2.5 Instellen van SDA

- Druk op de **【Func】** toets om in de SDA instelmodus te komen vanuit de 12 of 24 uren weergave instelmodus.
- Druk op de **【Up】** of **【Down】** toets om de SDA modus, SDA aan/uit modus en SDA datum modus te kiezen en in te stellen.
- Druk kort op **【Vol+】** of **【Vol-】** om SDA1, SDA2, SDA3, SDA4, SDA5 en SDA6 te kiezen tijdens de SDA instelmodus.
- Druk kort op **【Vol+】** of **【Vol-】** om AAN/UIT te kiezen tijdens de SDA Aan/Uit instelmodus.
- Druk op de **【Vol+】** of **【Vol-】** toets om de datum te verhogen of verlagen met één dag. Houd de **【Vol+】** of **【Vol-】** toets vast om de datum snel met tien dagen tegelijk op of af te laten lopen.
- Druk kort op de **【Func】** toets om in de wektijd instelmodus te komen.

## 2.6 De dimmertimer instellen

- Druk de **【Up】** of **【Down】** toets in om de DT schakelmodus, DT start modus en DT eind modus te kiezen en in te stellen.
- Druk kort op de **【Vol+】** of **【Vol-】** toets om DT AAN/UIT te kiezen tijdens de DT schakelmodus.
- Druk kort op de **【Vol+】** of **【Vol-】** toets om de tijd per minuut te verhogen of verlagen en houd ze vast om snel te verhogen of verlagen per tien minuten tijdens de DT START en DT Eind modi.
- Druk de **【Func】** toets kort in om in de PPRL instelmodus te komen.

## 2.7 Instellen van voorgeprogrammeerde radiostations. (Afkorting: PPRL)

- Druk de **【Up】** of **【Down】** toets in om PPRL schakelmodus, PPRL starttijd modus, PPRL eindtijd modus of radiostation frequentie modus te kiezen en in te stellen.
- Druk kort op de **【Vol+】** of **【Vol-】** toets om PPRL Aan of Uit te kiezen tijdens de DT schakel-instelmodus.
- Druk kort op de **【Vol+】** of **【Vol-】** toets, de minuten verhogen of verlagen per minuut, houd ze ingedrukt om snel te verhogen of verlagen per tien minuten tijdens de PPRL start en PPRL eind modi.  
Druk kort op de **【Vol+】** of **【Vol-】** toets, de frequentie verhoogt of verlaagt per 0,1MHz. Houdt de **【Vol+】** of **【Vol-】** toets ingedrukt om per 10 MHz te verhogen of verlagen bij het instellen van de PPRL stationsfrequentie.
- Druk de **【Func】** toets in om de 12 of 24 uren weergavemodus in te stellen.

## 2.8 Stel 12 of 24 uren weergave in

**Druk **【Func】** toets in om vanuit de PPRL instelmodus naar de 12/24 uren weergave instelmodus te gaan.**

- Druk op de **【Vol+】** of **【Vol-】** toets om 12 of 24 uren weergave te kiezen.
- Druk **【Func】** toets in om in de RESET modus te komen.

## 2.9 Stel RESET modus in

- Druk op de **【Vol+】** of **【Vol-】** toets in de RESET modus.
- Druk de **【Func】** toets kort in om uit de instelmodus te gaan.

## 2.10 Alarm instellen

- Druk de **【AL1】** knop in om in de Alarm 1 modus te komen vanuit stand-by.
- Druk de **【AL1】** toets in om te wisselen tussen alarm instelmodus, alarm bel instelmodus, slaap-timer tijd instelmodus en LAMP wektijd.
- Druk op de **【Up】** of **【Down】** toets om in te stellen.

### Als het apparaat op de alarm instelmodus staat:

Druk op de **【Up】** of **【Down】** toets om de tijd per minuut te verhogen of verlagen.

Druk de **【Up】** or **【Down】** toets in en houd deze even vast om de tijd snel met tien minuten tegelijk op of af te laten lopen.

### ◆ Als het apparaat op de alarm bel instelmodus staat:

Druk kort op de **【Up】** of **【Down】** toets en kies om geen alarm, ZOEMER, RADIO en natuurlijke wekmodi in te stellen.

### ◆ Als het apparaat op de alarm wek-instelmodus staat:

- Druk kort op de **【Up】** of **【Down】** toets en kies om dagelijks, op werkdagen, in het weekend of op een enkele dag gewekt te worden.

- **Als het apparaat op de inslaapstand instelmodus en LAMP wektijd modes staat:**
  - Druk kort op de **【Up】** of **【Down】** toets, de tijd verhoogt of verlaagt per minuut.
  - Houd de **【Up】** of **【Down】** toets vast en de tijd verhoogt of verlaagt per tien minuten.
- Let op: Het instellen van AL2 werkt hetzelfde als bij AL1.**

### 3.1 Hoe de Radio, Bluetooth en Natuurlijke muziek aan of uit te zetten

- Druk op de **【Power】** toets om Radio, Bluetooth of Natuurlijke muziek te kiezen in stand-by.
- Druk nogmaals op **【Power】** om radio, Bluetooth of Natuurlijke muziek uit te schakelen.

### 3.2 Het volume instellen

- Bij een korte druk op de **【Vol+】** toets gaat het volume één niveau omhoog, indrukken en vasthouden laat het volume snel oplopen.
- Bij een korte druk op de **【Vol-】** toets gaat het volume één niveau omlaag, indrukken en vasthouden laat het volume snel aflopen.

### 3.3 EQ instellen

- Druk kort op de **【EQ】** toets om de EQ modi NEUTRAAL, POP, JAZZ, ROCK, BASS en CLASSICS te kiezen, zes stijlen in totaal.

### 3.4 Hoe gebruikt u de radio

#### 3.4.1 Handmatig op een station afstemmen

- Het apparaat staat op de radio stand.
- Druk de **【Up】** toets in om per 100KHz omhoog af te stemmen.
- Druk de **【Down】** toets in om per 100KHz omlaag af te stemmen.

#### 3.4.2 Automatisch zoeken naar radiostations.

- Houd de **【Up】** toets vast om omhoog te zoeken naar stations.
- Houd de **【Down】** toets vast om omlaag te zoeken naar stations.

#### 3.4.3 Hoe gebruikt u AMS

- Houd de **【MEM】** toets ingedrukt om naar AMS te gaan en de naam en plaats van de stations weer te geven.
- Een willekeurige toets indrukken stopt de AMS modus.
- Wanneer het apparaat klaar is met zoeken naar stations en automatisch stopt, zal het apparaat elk station afspelen.

#### 3.4.4 Hoe stations in het geheugen op te slaan

- Houd de **【MEM】** toets ingedrukt om naar de geheugenstand te gaan en de naam en plaats van het station weer te geven.
- Druk op de **【PRESET+】** of **【PRESET-】** toets om een geheugenplaats te kiezen.
- Druk kort op de **【MEM】** toets om het opslaan van geheugenplaatsen te beëindigen

#### 3.4.5 Hoe gebruikt u de stationsgeheugens

- Druk op **【PRESET+】** om de volgende geheugenplaats uit te lezen en naar die frequentie te springen.
- Druk op **【PRESET-】** om de vorige geheugenplaats uit te lezen en naar die frequentie te springen.

#### 3.4.6 Om Stereo aan te zetten:

- Druk kort op de **【ST/MO】** toets om de huidige instelling te zien en druk nogmaals om STEREO AAN.UIT te zetten.

### 3.5 Hoe gebruikt u het Bluetooth

#### 3.5.1 Hoe verbindt u met Bluetooth muziekbronnen

Het apparaat staat op Bluetooth, en u zet het muziekapparaat met Bluetooth aan. Zoek nu naar WL-1308BT, het teken "WL-1308" zal getoond worden op het LCD-scherm als de muziekbron gevonden is en het zal het succesvol verbinden onthouden.

**Let op: voor lagere versies van Bluetooth dan 3.0 is het nodig om een wachtwoord in te vullen, het standaard wachtwoord is 0000.**

#### 3.5.2 Hoe muziek af te spelen

- Druk op de **【PLAY/ST】** toets op afspelen te starten, druk nogmaals om dit te stoppen.



- Druk op de **【Up】** toets om het volgende nummer af te spelen.
- Druk op de **【Down】** toets om het vorige nummer af te spelen.

### 3.6 Hoe natuurlijke muziek af te spelen

- Druk op de **【PLAY/ST】** toets op afspelen te starten, druk nogmaals om dit te stoppen.
- Druk op de **【Up】** toets om het volgende natuurlijke muzieknummer af te spelen.
- Druk op de **【Down】** toets om het vorige natuurlijke muzieknummer af te spelen.

### 3.7 Hoe gebruikt u de inslaapfunctie

- Wanneer het apparaat in stand-by staat, kan de inslaapfunctie de LAMP uitschakelen.
- Wanneer het apparaat aan staat, kan de inslaapfunctie de LAMP en het apparaat uitschakelen.
- Druk op de **【Sleep】** toets om de inslaapfunctie in te schakelen, de standaard tijd is 120 minuten.
- Druk op de **【Sleep】** toets om de inslaaptijd per vijf minuten bij te stellen.
- De **【Sleep】** toets vasthouden annuleert de inslaapfunctie.
- Wanneer de inslaaptijd 5 minuten is, druk dan **【Sleep】** nogmaals in om de inslaapfunctie te annuleren.

### 3.8 Hoe de schermverlichting in te stellen

- Druk op **【Dimmer】** om de Dimmer functie aan of uit te zetten. Als deze functie aan staat, zal de verlichting verzwakken als er geen toetsen ingedrukt zijn.

### 3.9 Wekker functie

- Druk op **【SNOOZE】** om in de sluimermodus te komen, het alarmteken zal knipperen op het display. Na de ingestelde tijd gaat de wekker opnieuw af.
- Wanneer het apparaat in de sluimermodus staat en in stand-by staat, drukt u **【AL1】** om Alarm1 te annuleren en drukt u **【AL2】** om Alarm2 te annuleren.
- De wekker zal vanzelf stoppen als er tien minuten lang geen knoppen zijn ingedrukt.

### 3.10 SDA Wekker functie

- Als SDA activeert kunt u dit stoppen met een willekeurige toets. Als er geen toetsen worden ingedrukt als SDA activeert, zal hij aan het begin van het volgende uur activeren en stoppen na 22 uur.

### 3.11 LED Light

Druk op **【LAMP】** om op of uit te schakelen LED-licht. Druk op **【light +】** om lichtheid en druk verhogen **【light-】** lichtheid te verlagen, houdt u hen om snel te verhogen of te verlagen lichtheid.

### 3.12 EU-richtlijn inzake ecologisch ontwerp (ErP)

Wanneer het apparaat werken met een media bron van Bluetooth, het is moet automatisch uitschakelen en wijzigen

stand-by modus als er geen signaal van de geluidsbron voor het afspelen meer dan 15 minuten.

De functie niet actief voor Radio ...



## PROTECCIÓN MEDIOAMBIENTAL



No elimine este producto con la basura doméstica al terminar su vida útil. Lévelo a un punto de recogida para reciclado de aparatos eléctricos y electrónicos. Esto se indica mediante el símbolo en el producto, en el manual de usuario o en el embalaje.

Los materiales son reutilizables conforme a los símbolos. Al reutilizar, reciclar u otras formas de utilización de aparatos antiguos, está contribuyendo a proteger el medio ambiente.

Consulte a las autoridades la información sobre los puntos de recogida.

	<b>ADVERTENCIA</b> Riesgo de sacudida eléctrica ¡No abrir!		Este símbolo indica la presencia de tensión peligrosa en el interior, la suficiente para provocar una sacudida eléctrica.
<p>Precaución: Para evitar el riesgo de sacudida eléctrica, no retire la tapa (o parte posterior). No hay piezas útiles en el interior. Consulte cualquier reparación a personal cualificado.</p>			 Este símbolo indica la presencia de instrucciones de funcionamiento y mantenimiento importantes para el aparato.

### Medidas de seguridad, medioambientales y de montaje

- Utilice el aparato solo en entornos secos e interiores.
- Proteja el aparato de la humedad.
- No abra el aparato. ¡**PELIGRO DE SACUDIDA ELÉCTRICA!** Consulte con personal cualificado para su apertura y reparación.
- Conecte el aparato a una toma de corriente correctamente instalada y con conexión a tierra. Asegúrese de que la tensión de la red se corresponde con la que aparece en las especificaciones.
- Asegúrese de que el cable permanece seco durante el funcionamiento. No pinche ni dañe el cable de conexión a red de ningún modo.
- Un cable de red dañado o clavija debe ser reemplazado inmediatamente por el centro de reparación autorizado.
- En caso de tormenta, desenchufe de la red inmediatamente.
- Los padres deberán supervisar a los niños cuando utilicen el aparato.
- Limpie el aparato solamente con un paño seco.  
NO utilice LIMPIADORES NI PAÑOS ABRASIVOS
- No exponga el aparato a la luz solar directa o a otras fuentes de calor.
- Instale el aparato en un lugar con suficiente ventilación con el fin de evitar acumulación de calor.
- No cubra las aberturas de ventilación.
- Coloque el aparato en un lugar seguro y sin vibraciones.
- Coloque el aparato lo más lejos posible de ordenadores y microondas, de otro modo puede resultar afectada la recepción de la radio.
- No abra ni repare el aparato. No es seguro hacerlo y anula la garantía. Las reparaciones solo las pueden realizar los centros de atención al cliente autorizados.
- Utilice solo baterías sin mercurio y cadmio.
- Las baterías utilizadas son residuos peligrosos y no se deben desechar con la basura doméstica. Lleve las baterías a su proveedor o a los puntos de recogida de su comunidad.
- Mantenga las baterías lejos de los niños. Podrían tragarse las baterías. En caso de tragarse una batería, consulte a un médico inmediatamente.
- Compruebe las baterías regularmente para evitar fugas.  
Las baterías no deberán estar expuestas a un calor excesivo como el sol, el fuego o similares.
- **PRECAUCIÓN:** Peligro de explosión si la batería se sustituye incorrectamente  
Reemplace sólo con el mismo tipo o equivalente



Las baterías utilizadas son residuos peligrosos y No se deben desechar con la basura doméstica. Como consumidor está legalmente obligado a llevar todas las baterías para un reciclaje de manera responsable, no importa si las baterías contienen o no sustancias perjudiciales.

Lleve las baterías sin gasto alguno a los puntos de recogida públicos de su comunidad o a las tiendas que venden baterías del tipo correspondiente.

Entregue solo baterías totalmente descargadas.

\*) marcado Cd = cadmio, Hg = mercurio, Pb = plomo

## BT-1308 Sistema de sonido con radio, reloj, lámpara y Bluetooth para instalar en la pared



### 1. Descripción general

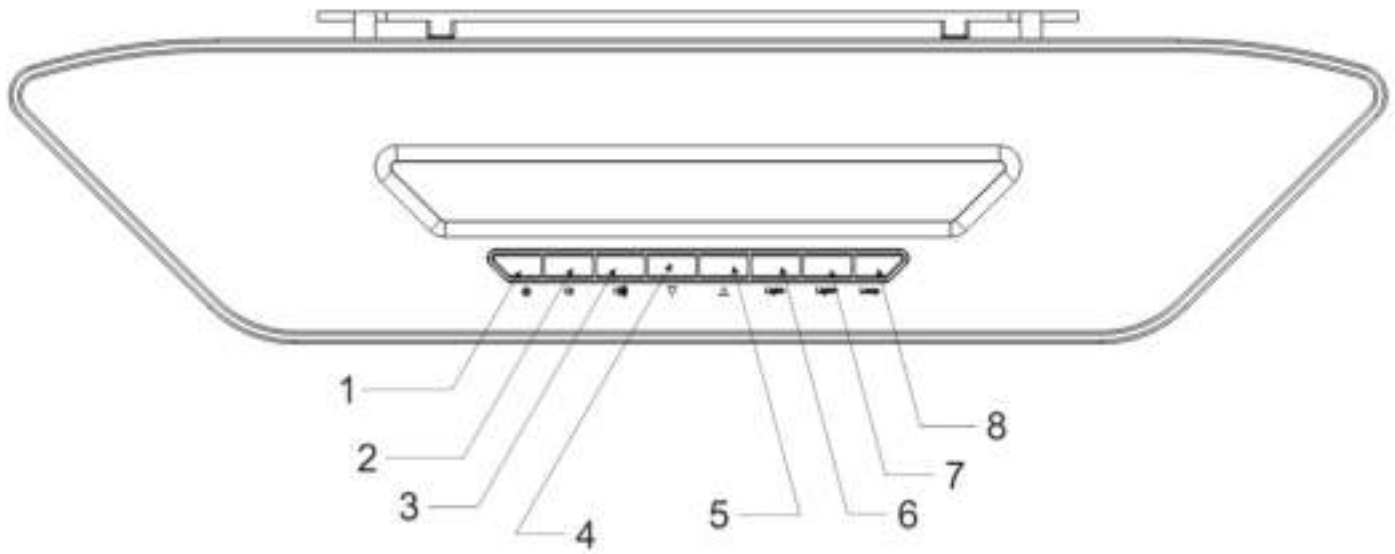
1. Sistema de sintonización digital (DTS) con tecnología PLL.
2. La característica RDS proporciona la visualización del nombre de la emisora de radio y actualización automática del reloj.
3. También incluye función de búsqueda automática/manual de emisoras de radio, con característica Subir/Bajar.
4. Capacidad de 64 emisoras de radio.
5. Función de almacenamiento automático en memoria (A.M.S) incluida.
6. Función de escucha de emisora de radio previamente programable.
7. El sistema de sonido con función Bluetooth puede reproducir cualquier fuente de música que se pueda transferir por medio de Bluetooth. Pueden ser fuentes de música como la reproducción desde un Smartphone o Tablet.
8. No se necesita contraseña para las versiones superiores a la 3.0 para usar Bluetooth.
9. Lámpara LED para instalar en la pared.
10. 24 niveles de iluminación proporcionados.
11. Cuando no hay luz en la habitación o se oscurece de repente, la lámpara inteligente se iluminará durante un minuto y después se apagará lentamente.
12. La lámpara se apagará automáticamente después de dos horas en caso de que no se presione ninguna de las teclas ni se accione la lámpara.
13. La función de lámpara se puede apagar configurando la función de apagado automático.
14. Las alarmas dobles se pueden configurar en cuatro modos diferentes: diariamente, de lunes a viernes, fines de semana o un día independiente.
15. La alarma se puede configurar como alarma, como radio o como música natural.
16. Volumen ascendente de la alarma.
17. La alarma se puede configurar anticipadamente para que aumente el nivel de iluminación de la lámpara e imite el amanecer para despertar al usuario.
18. El tiempo de apagado automático se puede programar independientemente a la alarma.
19. Pantalla LCD.
20. 32 niveles de control de volumen electrónico en total.
21. 6 tipos de ecualizadores proporcionados.
22. Función de apagado automático con un máximo programable de 120 minutos.

### **Datos técnicos:**

Voltaje nominal: CC12V 1.5A

Consumo de energía: 18W

Rango de frecuencia de radio:  
 FM 87.50 MHz~108.00 MHz 50 KHz/paso  
 Temperatura operativa: +5 ~+35 °C



**Instrucciones de uso de las teclas**

- 1. ENCENDIDO Para encender o apagar la unidad.
- 2. VOL- Disminuye el volumen/Alarma2/Disminuir
- 3. VOL+ Aumenta el volumen/Alarma1/Aumentar
- 4. BAJAR Sintonizar descendente/buscar descendente/reproducir última música/disminuir
- 5. SUBIR Sintonizar ascendente/buscar ascendente/reproducir siguiente música/aumentar
- 6. LUZ - Disminuye la iluminación
- 7. LUZ + Aumenta la iluminación
- 8. LÁMPARA Enciende o apaga la lámpara

**Lista de teclas del mando a distancia**

ENCENDID O	AI1/VOL+	FUNC
Bajar	REPRODUC IR	Subir
Apagado automático	AL2/VOL-	Regulador
LUZ-	LÁMPARA	LUZ +
PREDETER MINAR -	AMS/MEM	PREDETER MINAR -
ST/MO	ECUALIZAD OR	ALARMA TEMPORAL



Instrucciones para instalar la unidad en la pared

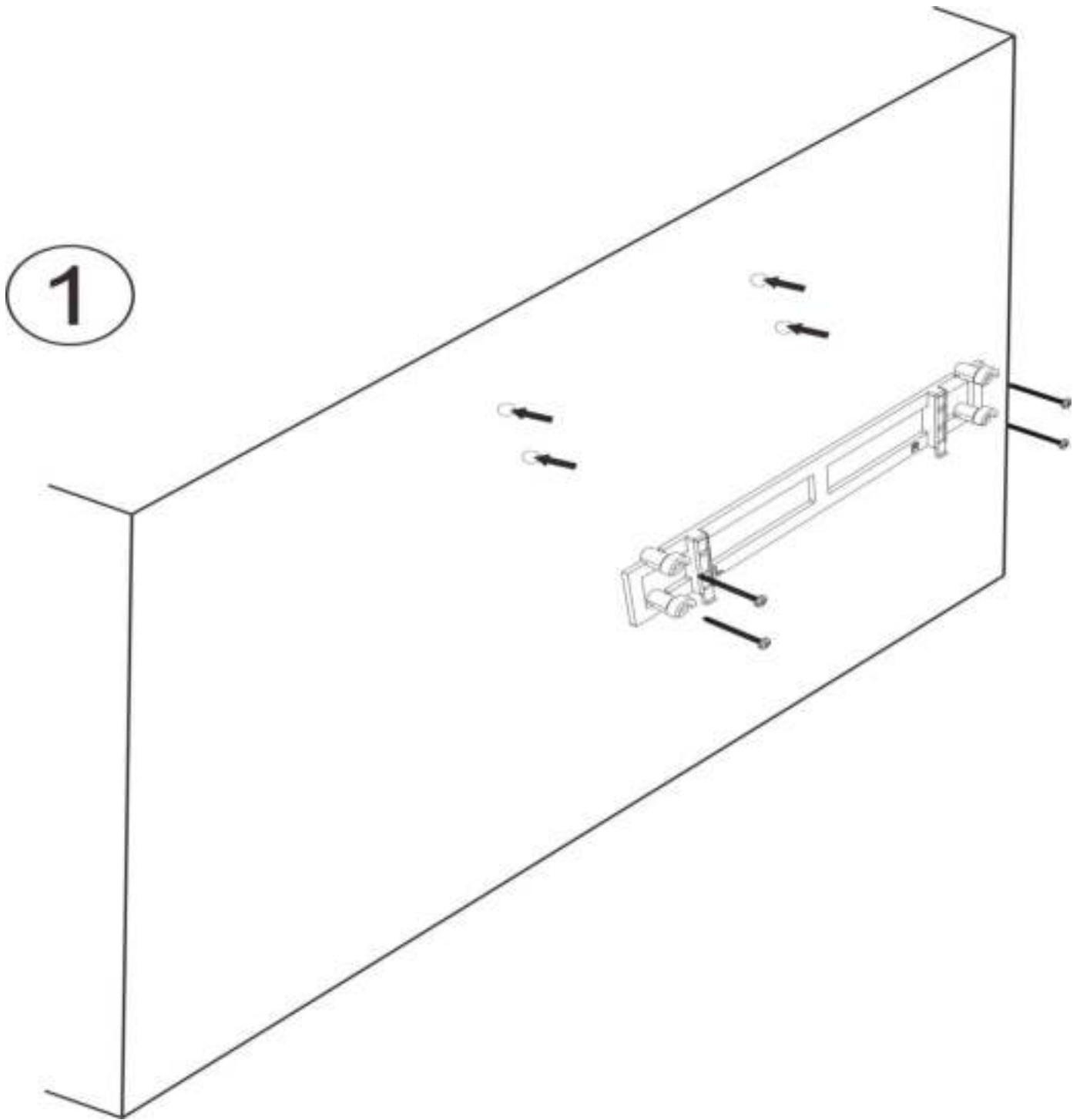
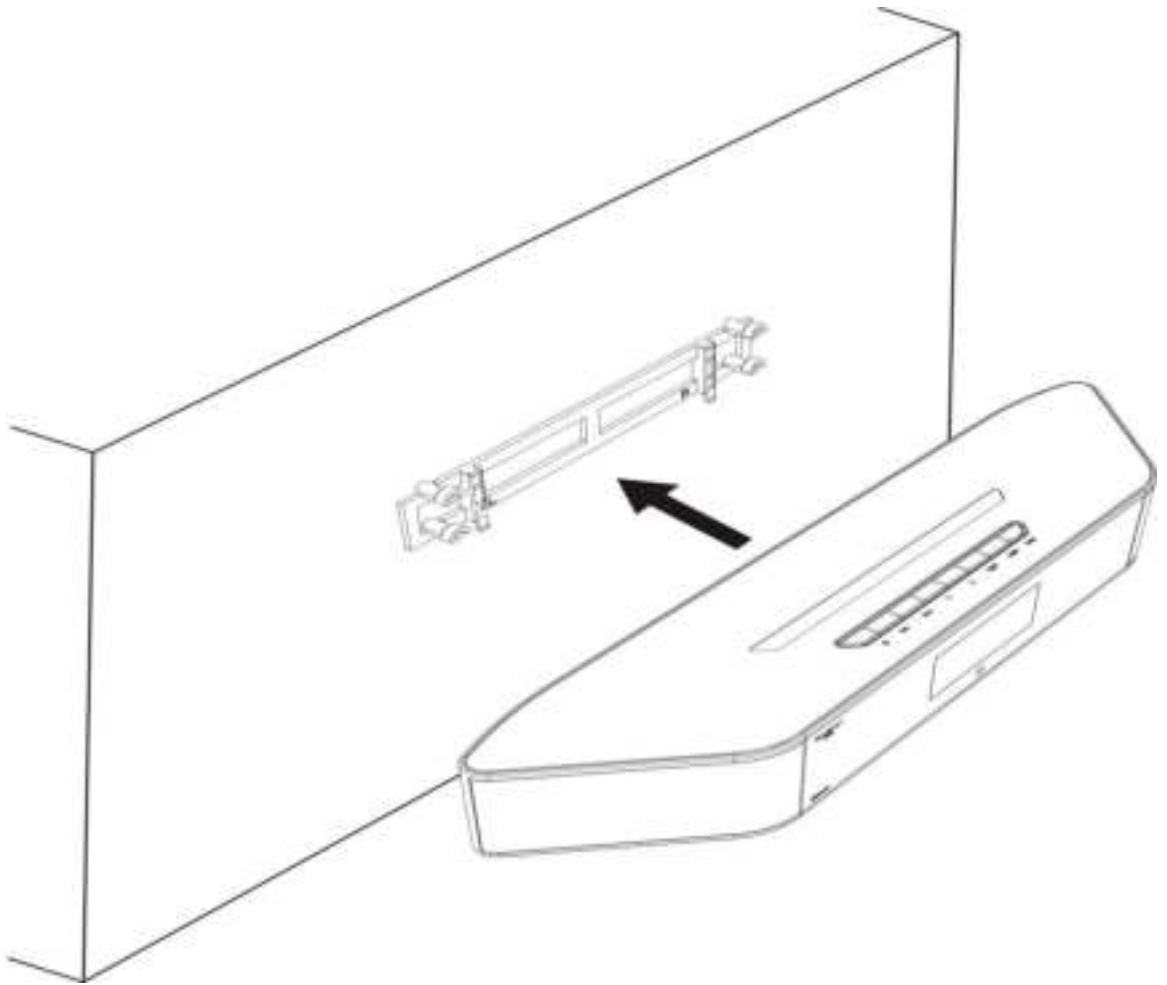


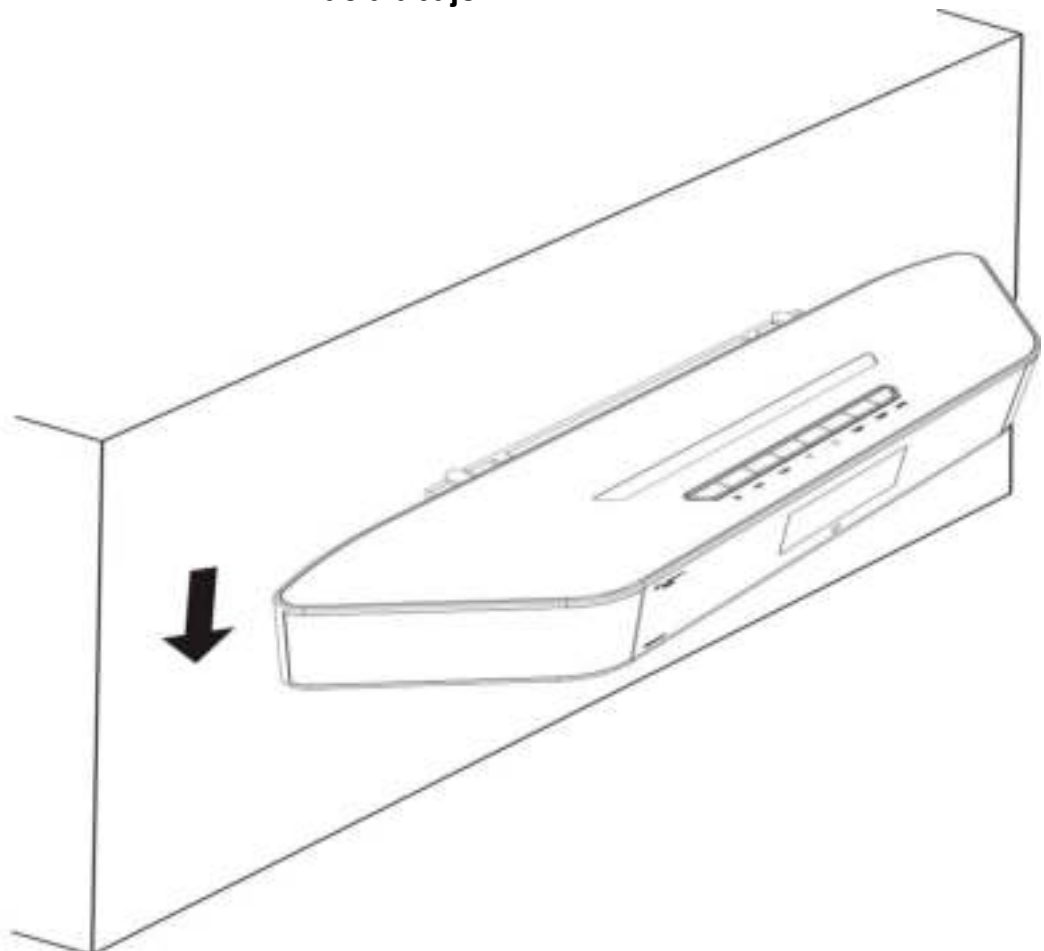
Gráfico 1: Utilice un taladro y tornillos para fijar el soporte de plástico.

2



Gráficos 2 y 3: Coloque la unidad sobre las cuatro sujeciones, empuje y mueva en dirección hacia abajo.

3



## 2. Utilización

Cuando encienda la unidad por primera vez, aparecerá en la pantalla LCD el siguiente mensaje: "ESPERE A LA CONFIGURACIÓN, POR FAVOR", y la función de actualización automática del tiempo se iniciará, al igual que la función de almacenamiento automático de emisoras. El usuario puede poner fin a la configuración automática pulsando cualquier tecla.

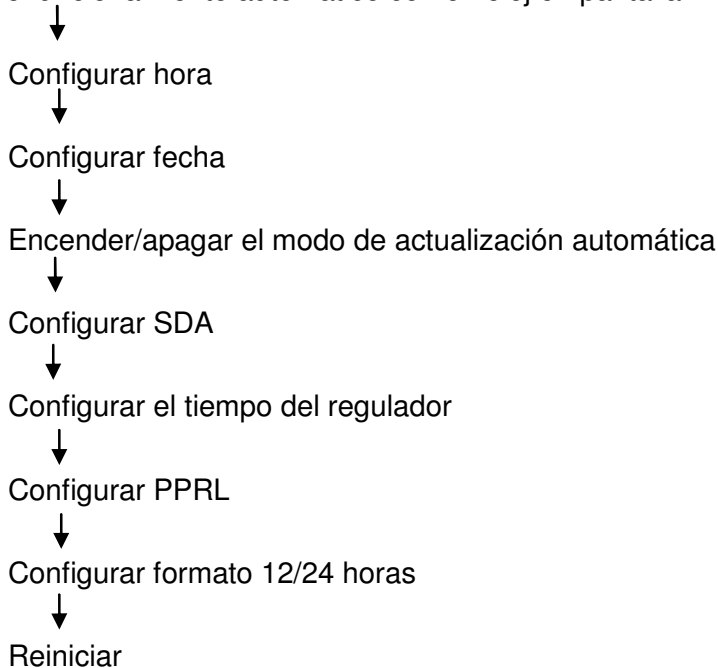
- La fecha y hora predeterminadas serán 2014.01.01, 0:00 en caso de que se cancele la actualización automática.

- El modo predeterminado de la alarma es apagado y la hora predeterminada es 0:00.

### 2.1 Cómo configurar la unidad (utilizando el mando a distancia)

Presione la tecla **【FUNC | SET】** para entrar en el modo configuración desde el modo espera y presione repetidamente **【FUNC | SET】** para entrar en todos los modos de configuración secuencialmente.

Modo de funcionamiento automático con el reloj en pantalla.



**Nota:** La unidad se apagará o desactivará el modo de configuración si no se presiona ninguna tecla durante 15 segundos durante el modo configuración.

### 2.2 Configurar la hora

**Pulse la tecla **【Func】** una vez en el modo de configuración de la hora en modo de funcionamiento automático.**

- Pulse brevemente la tecla **【Vol+】** una sola vez, el valor del minuto aumentará una vez correspondientemente.
- Pulse y mantenga presionada la tecla **【Vol+】** para aumentar la hora en diez minutos en modo rápido.
- Pulse brevemente la tecla **【Vol-】** una sola vez, el valor del minuto disminuirá una vez correspondientemente.
- Pulse y mantenga presionada la tecla **【Vol-】** para disminuir la hora en diez minutos en modo rápido.
- Pulse la tecla **【Func】** una vez brevemente para entrar en modo de configuración de la fecha.

### 2.3 Configurar fecha

**Pulse la tecla **【Func】** una vez en el modo de configuración de la fecha en modo de configuración.**

- Pulse brevemente la tecla **【Vol+】** una sola vez, el valor de la fecha aumentará una vez correspondientemente.
- Pulse y mantenga presionada la tecla **【Vol+】** para aumentar la fecha en diez días en modo rápido.
- Pulse brevemente la tecla **【Vol-】** una sola vez, el valor de la fecha disminuirá una vez correspondientemente.
- Pulse y mantenga presionada la tecla **【Vol-】** para disminuir la fecha en diez días en modo rápido.
- Pulse la tecla **【Func】** una vez brevemente para entrar en modo de configuración de formato de hora 12/24.

## 2.4 Activación/Desactivación del modo de actualización automática

- Pulse **【Vol+】** o **【Vol-】** para seleccionar Activar o Desactivar.
- Pulse la tecla **【Func】** una vez brevemente para entrar en modo de configuración SDA.

## 2.5 Configurar SDA

- Pulse la tecla **【Func】** una vez brevemente para entrar en modo de configuración de SDA en formato de hora 12/24.
- Pulse la tecla **【Up】** o **【Down】** para seleccionar y configurar el modo SDA, activar/desactivar el modo SDA y el modo de fecha SDA.
- Pulse brevemente **【Vol+】** o **【Vol-】** para seleccionar SDA1, SDA2, SDA3, SDA4, SDA5 y SDA6 bajo el modo de configuración SDA.
- Pulse **【Vol+】** o **【Vol-】** brevemente para seleccionar ACTIVAR/DESACTIVAR bajo el modo Activar/Desactivar SDA.
- Pulse la tecla **【Vol+】** o **【Vol-】** para aumentar la fecha o disminuir la fecha en un día. Pulse y mantenga presionado **【Vol+】** o **【Vol-】** para aumentar o disminuir la fecha en diez días en modo rápido.
- Pulse brevemente la tecla **【Func】** para entrar en el modo de configuración del despertador.

## 2.6 Configurar el tiempo del regulador

- Pulse la tecla **【Up】** o **【Down】** para seleccionar y configurar el modo de cambio de DT, el modo de inicio de DT y el modo de fin de DT.
- Pulse brevemente la tecla **【Vol+】** o **【Vol-】** para seleccionar ENCENDER/APAGAR DT durante el modo cambio DT.
- Pulse la tecla **【Vol+】** o **【Vol-】** repetidamente para aumentar o disminuir el tiempo en un minuto y manténgala presionada para aumentar o disminuir el tiempo en modo rápido bajo los modos INICIO DT y Fin DT.
- Pulse la tecla **【Func】** una vez brevemente para entrar en modo de configuración de PPRL.

## 2.7 Escuchar emisoras de radio previamente programadas- Configuración (Abreviatura: PPRL, por sus siglas en inglés)

- Pulse la tecla **【Up】** o **【Down】** para seleccionar y configure el modo cambio PPRL, modo hora inicio PPRL, modo hora fin PPRL o modo de frecuencia de la emisora de radio.
- Pulse brevemente la tecla **【Vol+】** o **【Vol-】** para seleccionar Activar o Desactivar PPRL bajo el modo de configuración DT.
- Pulse brevemente la tecla **【Vol+】** o **【Vol-】** para aumentar o disminuir el valor del minuto en uno, pulse y mantenga presionado para aumentar o disminuir el tiempo en diez minutos en modo rápido bajo los modos Iniciar PPRL y Finalizar PPRL.  
Pulse brevemente la tecla **【Vol+】** o **【Vol-】**, la frecuencia aumentará o disminuirá 0.1MHz. Pulse y mantenga pulsado **【Vol+】** o **【Vol-】** para aumentar o disminuir la frecuencia 10MHz al configurar la frecuencia de la emisora PPRL.
- Pulse la tecla **【Func】** para entrar en modo de configuración de formato de hora 12/24.

## 2.8 Configurar formato 12/24 horas

**Pulse la tecla **【Func】** en el modo de configuración 12/24 horas bajo el modo de configuración PPRL.**

- Pulse **【Vol+】** o **【Vol-】** para seleccionar el formato 12 horas o 24 horas, alternativamente.
- Pulse la tecla **【Func】** para entrar en modo REINICIAR.

## 2.9 Configuración del modo REINICIO

- Pulse la tecla **【Vol+】** o **【Vol-】** para entrar en el modo REINICIAR.
- Pulse la tecla **【Func】** brevemente para salir del modo de configuración.

## 2.10 Configuración de la alarma

- Pulse la tecla **【AL1】** para entrar en el modo Alarma1 bajo modo espera.
- Pulse la tecla **【AL1】** para cambiar el modo de configuración de la alarma, el modo de configuración de sonido de la alarma, el modo de configuración de apagado automático o el modo de configuración de la hora de despertar con LÁMPARA.
- Pulse la tecla **【Up】** o **【Down】** para seleccionar el contenido de configuración.

**Cuando la unidad está en modo de configuración de la alarma:**

Pulse la tecla **【Up】** o **【Down】** para aumentar o disminuir la hora en un minuto.

Pulse y mantenga presionada la tecla **【Up】** o **【Down】** para avanzar o retroceder en diez minutos.



◆ **Cuando la unidad está en modo de configuración del sonido de la alarma:**

Pulse brevemente las teclas **【Up】** o **【Down】** y seleccione apagar alarma, TIMBRE, RADIO o modo de despertador natural.

◆ **Cuando la unidad está en modo de configuración de la alarma despertador:**

- Pulse la tecla **【Up】** o **【Down】** brevemente y seleccione activar el despertador todos los días, activar el despertador de lunes a viernes, activar el despertador en fin de semana o activar el despertador un día.

● **Cuando la unidad está en modo configuración apagado automático y modo configuración despertador con LÁMPARA.**

- Pulse brevemente la tecla **【Up】** o **【Down】** para aumentar o disminuir el tiempo en un valor.
- Pulse y mantenga presionada la tecla **【Up】** o **【Down】** para aumentar o disminuir el tiempo en diez.

**Nota: El modo de configuración de AL2 es el mismo que AL1.**

### 3.1 Cómo encender/apagar la Radio, el Bluetooth y la Música Natural

- Pulse la tecla **【Power】** para seleccionar Radio, Bluetooth o Música Natural en modo espera.
- Pulse de nuevo la tecla **【Power】** para apagar la radio, el Bluetooth o la Música Natural.

### 3.2 Cómo ajustar el volumen

- Pulse la tecla **【Vol+】** una vez para aumentar el volumen un nivel, pulse y mantenga presionado para aumentar el volumen en modo rápido.
- Pulse la tecla **【Vol-】** una vez para disminuir el volumen un nivel, pulse y mantenga presionado para disminuir el volumen en modo rápido.

### 3.3 Configuración del ecualizador

- Pulse la tecla **【EQ】** para seleccionar el modo ecualizador, con las siguientes opciones: FLAT ,POP, JAZZ,ROCK,BASS y CLASSICS, seis estilos en total.

### 3.4 Cómo utilizar la radio

#### 3.4.1 Sintonizar manualmente la frecuencia de la emisora de radio

- Con la unidad en modo radio:
- Pulse la tecla **【Up】** para subir la frecuencia en 100KHz.
- Pulse la tecla **【Down】** para disminuir la frecuencia en 100KHz.

#### 3.4.2 Búsqueda automática de emisoras

- Pulse y mantenga presionada la tecla **【Up】** para buscar emisoras de radio en sentido ascendente.
- Pulse y mantenga presionada la tecla **【Down】** para buscar emisoras de radio en sentido descendente.

#### 3.4.3 Cómo utilizar AMS

- Pulse y mantenga presionada la tecla **【MEM】** para entrar en AMS y ver el nombre y la frecuencia de la emisora.
- Al presionar cualquier tecla puede finalizar o salir del modo AMS.
- Cuando la unidad termina de buscar emisoras y de sintonizar automáticamente, guardará y reproducirá todas las emisoras.

#### 3.4.4 Cómo memorizar las emisoras de radio

- Pulse y mantenga presionada la tecla **【MEM】** para entrar en el modo memoria y ver el nombre y la frecuencia de la emisora.
- Pulse la tecla **【PRESET+】** o **【PRESET-】** para seleccionar la posición de la memoria.
- Pulse la tecla **【MEM】** brevemente para salir del modo de memoria.

#### 3.4.5 Cómo memorizar las emisoras de radio guardadas en la memoria

- Pulse la tecla **【PRESET+】** para leer la siguiente posición de la frecuencia de memoria y pasar a ella.
- Pulse la tecla **【PRESET-】** para leer la anterior posición de la frecuencia de memoria y pasar a ella.

#### 3.4.6 Cómo activar el modo estéreo

- Pulse la tecla **【ST/MO】** una vez para ver el modo actual y pulse de nuevo para cambiar entre ACTIVAR/DESACTIVAR MODO ESTÉREO.



## 3.5 Cómo utilizar el Bluetooth

### 3.5.1 Cómo conectar a una fuente de música Bluetooth

La unidad debe tener activado el modo BLuetooth y debe estar encendido el otro equipo con la función Bluetooth activada. Después, busque WL-1308BT, la marca "WL-1308" se mostrará en la pantalla LCD si se encuentra la fuente de música. La pantalla le recordará que la conexión se ha realizado con éxito.

**Nota: Para versiones anteriores a Bluetooth 3.0 es necesario introducir una contraseña, la contraseña predeterminada es 0000.**

### 3.5.2 Cómo reproducir música

- Pulse la tecla **【PLAY/ST】** para comenzar a reproducir y vuelva a pulsar para finalizar la reproducción.
- Pulse la tecla **【Up】** para reproducir la siguiente canción.
- Pulse la tecla **【Down】** para reproducir la anterior canción.

### 3.6 Cómo reproducir música natural

- Pulse la tecla **【PLAY/ST】** para comenzar a reproducir y vuelva a pulsar para finalizar la reproducción.
- Pulse la tecla **【Up】** para reproducir la siguiente música natural.
- Pulse la tecla **【Down】** para reproducir la anterior música natural.

### 3.7 Cómo utilizar la función de APAGADO AUTOMÁTICO

- Con la unidad en modo espera, utilizar la función de apagado automático puede desactivar la LÁMPARA.
- Cuando la unidad está encendida, utilizar la función de apagado automático apagará la unidad y la LÁMPARA.
- Pulse la tecla **【Sleep】** para encender la función de apagado automático, el tiempo predeterminado es de 120 minutos.
- Pulse la tecla **【Sleep】** para ajustar el valor del tiempo en intervalos de cinco minutos.
- Pulsar y mantener pulsada la tecla **【Sleep】** puede cancelar la función de apagado automático.
- Cuando el tiempo de apagado automático son 5 minutos, presione de nuevo la tecla **【Sleep】** para cancelar el modo de apagado automático.

### 3.8 Cómo controlar la luz de fondo

- Pulse la tecla **【Dimmer】** brevemente para activar o desactivar la función del Regulador. Cuando está encendida, la luz de fondo se oscurece cuando no se presiona ninguna tecla.

### 3.9 Alarma con repetición

- Pulse la tecla **【SNOOZE】** para entrar en modo de repetición de alarma y en la pantalla LCD se mostrará parpadeando la marca de la alarma. Hará que suene la alarma de nuevo una vez transcurrido el periodo predeterminado.
- Cuando la unidad se enciende en modo repetición y permanece en modo espera, pulse a **【AL1】** tpara cancelar la Alarma1 y **【AL2】** para cancelar la Alarma2.
- La unidad dejará de reproducir la alarma si no se presiona ninguna tecla después de que la alarma haya sonado 10 minutos.

### 3.10 Despertador SDA

- Cuando se active el despertador SDA a la fecha y hora indicadas, presione cualquier tecla para apagar. Si no pulsa ninguna tecla mientras suena el SDA, ésta volverá a sonar al inicio de la próxima hora y finalizará después de 22 horas.

### 3.11 Luz LED

**【Light】** Pulse para encender o apagar la luz del LED. Pulse **【light+】** para aumentar la ligereza y pulsar **【light-】** para disminuir brillo, pulse y mantenga a aumentar o disminuir la ligereza rápidamente.

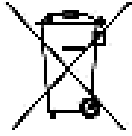
### 3.12 Directiva de la UE sobre el diseño ecológico (CEC)

Cuando el dispositivo funcione con una fuente de medios de comunicación por Bluetooth, se debe estar apagado automático de potencia y cambiar a

el modo de espera si no hay señal de la fuente de sonido para el juego de vuelta de más de 15 minutos.

La función no está activa para la Radio ...

## PROTECCÃO AMBIENTAL



Não junte este aparelho juntamente com os resíduos domésticos no final do seu ciclo de vida útil. Coloque-o num ponto de recolha para reciclagem de aparelhos eléctricos e electrónicos. Isto é indicado pelo símbolo no aparelho, manual do utilizador ou na embalagem.

Os materiais são reutilizáveis de acordo com as marcas respectivas. Ao reutilizá-los, reciclá-los ou qualquer outra forma de utilização de aparelhos antigos, está a contribuir de forma importante para a protecção do nosso ambiente.

Contacte as suas autoridades locais para obter informações sobre pontos de recolha.

	<b>AVISO</b> Risco de choque eléctrico. Não abrir!	
<p>Cuidado: Para reduzir o risco de choque eléctrico, não retire a tampa (ou o revestimento traseiro). Não existem no interior peças passíveis de serem substituídas pelo utilizador. Permita que a assistência técnica seja efectuada por um técnico qualificado.</p>		



Este símbolo indica a presença de tensão perigosa no interior do aparelho, suficiente para provocar choques eléctricos.



Este símbolo indica a presença de instruções de funcionamento e manutenção importantes para o aparelho.

### Instruções de Segurança, Ambientais e de Configuração

- Utilize o aparelho apenas em ambientes internos e secos.
- Proteja o aparelho da humidade.
- Não abra o aparelho. **RISCO DE CHOQUE ELÉCTRICO!** Permita que o aparelho seja aberto e assistido por um técnico qualificado.
- Ligue este aparelho apenas a uma tomada de parede devidamente instalada com terra. Certifique-se de que a tensão da rede eléctrica corresponde com as especificações da placa informativa do aparelho.
- Certifique-se de que o cabo de alimentação permanece seco durante o funcionamento. Não trilhe ou danifique o cabo de alimentação de forma alguma.
- Um cabo de alimentação danificado deve ser imediatamente substituído por um centro de assistência técnica autorizado.
- Em caso de ocorrência de trovoadas, desligue imediatamente o aparelho da tomada.
- As crianças devem supervisionadas por um adulto responsável quando utilizarem o aparelho.
- Limpe o aparelho apenas com um pano seco.  
**NÃO utilize PRODUTOS DE LIMPEZA ou PANOS ABRASIVOS!**
- Não exponha o aparelho a luz solar directa ou a outras fontes de calor.
- Instale o aparelho num local com ventilação suficiente para evitar a acumulação de calor.
- Não cubra as aberturas de ventilação!
- Instale o aparelho num local seguro e sem vibrações.
- Instale o aparelho o mais longe possível de computador e fornos microondas; caso contrário, a recepção de rádio poderá sofrer interferências.
- Não abra ou repare o revestimento. Não é seguro fazê-lo e irá anular a sua garantia. As reparações devem ser efectuadas apenas por um serviço/centro autorizado de assistência.
- Utilize apenas pilhas sem mercúrio nem cádmio.
- As pilhas usadas são um resíduo perigoso e **NÃO** devem ser colocadas juntamente com os resíduos domésticos!!! Coloque as pilhas num dos pontos de recolha da sua localidade.
- Mantenha as pilhas afastadas das crianças. Estas poderão engolir as pilhas. Se uma pilha for engolida, contacte imediatamente um médico.
- Verifique as suas pilhas regularmente para evitar derramamento das mesmas.

**As pilhas usadas são um resíduo perigoso e NÃO devem ser colocadas juntamente com os resíduos domésticos!** Enquanto consumidor, está **legalmente obrigado** a depositar **todas as pilhas** num local adequado para uma reciclagem ambientalmente responsável – independentemente de as pilhas conterem ou não substâncias perigosas\*).



Verbrauchte Batterien sind Sonderabfall und gehören NICHT in den Hausmüll! Als Verbraucher sind Sie gesetzlich verpflichtet, alle Batterien und Akkus, egal ob sie Schadstoffe \*) enthalten oder nicht, zur umweltschonenden Entsorgung zurückzugeben.

Sie können alle Batterien und Akkus bei den öffentlichen Sammelstellen in Ihrer Gemeinde oder dort unentgeltlich abgeben.

Coloque as pilhas gratuitamente num dos pontos de recolha públicos na sua localidade ou em lojas que comercializem pilhas do mesmo tipo.

Coloque apenas pilhas completamente descarregadas.

\*) marcadas Cd = cádmio, Hg = mercúrio, Pb = chumbo

# Rádio Despertador BT-1308 com Lâmpada de Montagem na Parede com Sistema de Som Bluetooth



## 1. Descrição Geral

1. Sistema de Sintonização Digital (DTS) com tecnologia PLL.
2. A funcionalidade RDS fornece a apresentação do nome da estação de rádio e a actualização automática do relógio.
3. São fornecidas funcionalidades de procura Automática/Manual Para cima/Para baixo.
4. São fornecidas 64 memórias de estação.
5. É fornecida a função A.A.M. (armazenamento automático de memória).
6. É fornecida a função de escuta de estação de rádio pré-programável.
7. O Bluetooth com função de Sistema de som pode reproduzir qualquer fonte de música utilizada e transferida pelo Bluetooth, tal como, smartphone, tablet ou computador.
8. Não é necessária palavra-passe para a versão 3.0 ou superior, para usar o Bluetooth.
9. Lâmpada LED de montagem na parede.
10. Controlo de 24 níveis de luz fornecido.
11. Quando subitamente a luz escurece, a lâmpada inteligente acende durante um minuto e, em seguida, desliga lentamente.
12. A lâmpada desligará após duas horas se não for premida nem manuseada nenhuma tecla, enquanto a lâmpada estiver acesa durante duas horas.
13. A função da lâmpada pode ser desactivada pela função do temporizador de suspensão.
14. É possível definir os alarmes duplos como quatro modos: diário, dia útil, fim-de-semana e um dia independente.
15. O alarme pode ser definido como Campainha, Rádio ou Música Natural.
16. Volume ascendente do alarme.
17. O alarme pode definir a forma como a lâmpada aumenta antecipadamente e imita o nascer do sol para acordar o utilizador.
18. O tempo de suspensão pode ser definido independentemente do alarme.
19. Visor LCD.
20. Controlo de volume electrónico de 32 níveis no total.
21. 6 tipos de EQs fornecidos.
22. Função de temporizador de suspensão fornecida. O tempo de suspensão máx. é de 120 minutos.

## **Dados Técnicos:**

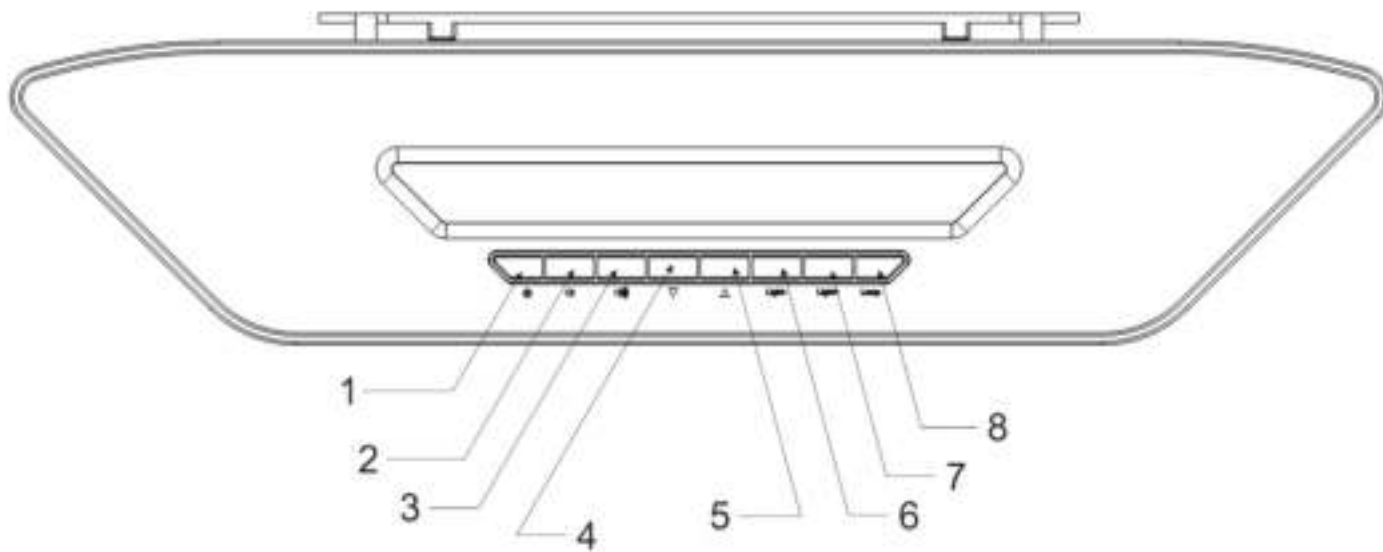
Voltagem Nominal: CC12V 1,5A

Consumo de energia: 18W

Gama de radiofrequência:

FM 87,50 MHz~108,00 MHz 50 KHz/ passo

Temperatura de funcionamento: +5 ~+35 °C



**Instruções de Funcionamento das Teclas**

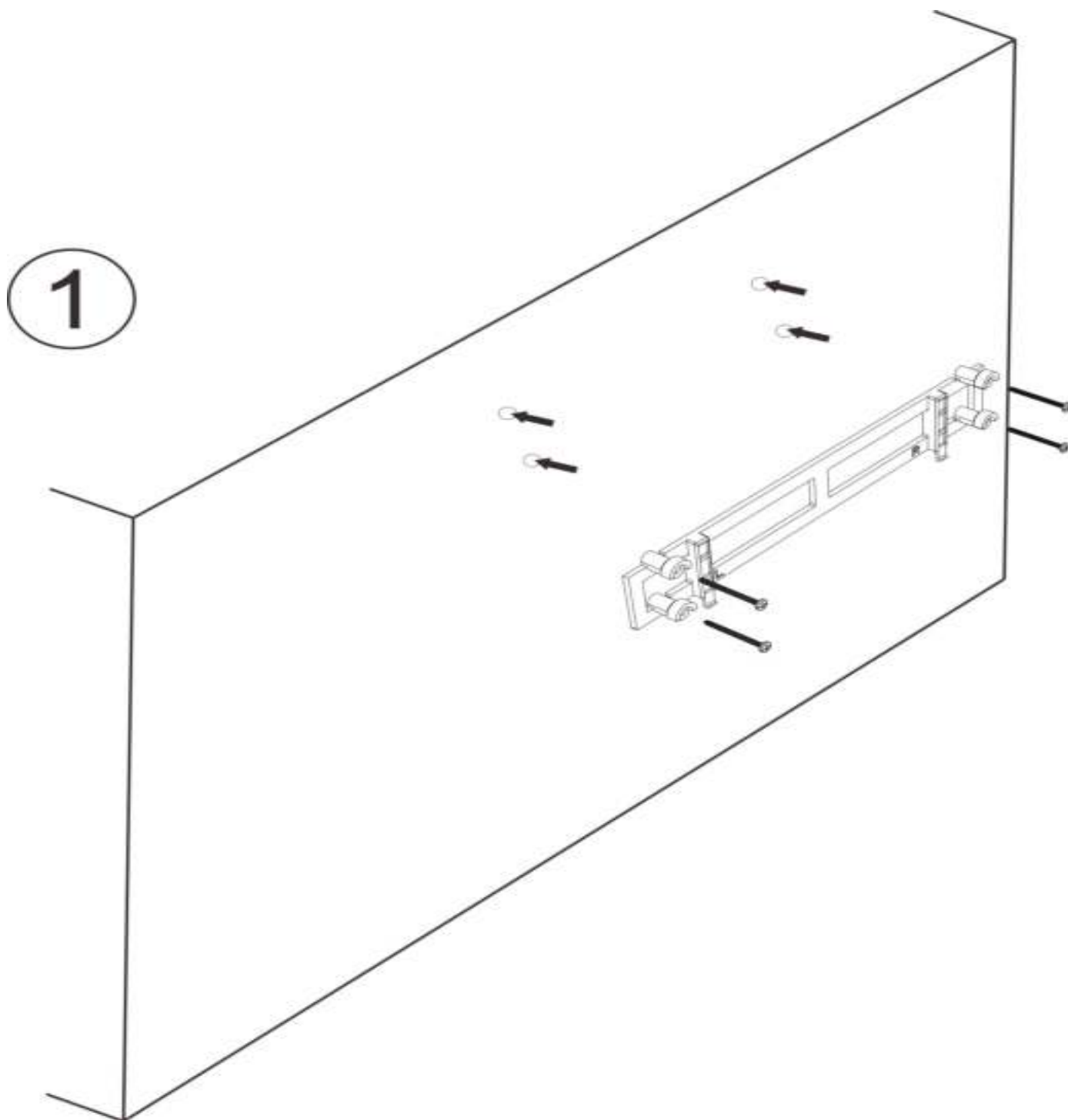
- 1. POWER                   Ligar ou desligar a unidade.
- 2. VOL-                    Diminuir volume/Alarme2/Diminuir
- 3. VOL+                   Aumentar volume/Alarme1/Aumentar
- 4. DOWN                  Sintonizar para baixo/Procurar para baixo/Reproduzir última música/Diminuir
- 5. UP                      Sintonizar para cima/Procurar para cima/Reproduzir música seguinte/Aumentar
- 6. LIGHT-                 Diminuir luminosidade
- 7. LIGHT+                Aumentar luminosidade
- 8. LAMP                   Ligar ou desligar a lâmpada

**Lista de Teclas de Controlo Remoto**

POWER	AI1/VOL+	FUNC
Down	PLAY	Up
Sleep	AL2/VOL-	Dimmer
LIGHT-	LAMP	LIGHT+
PRESET-	AMS/MEM	PRESET-
ST/MO	EQ	SNOOZE

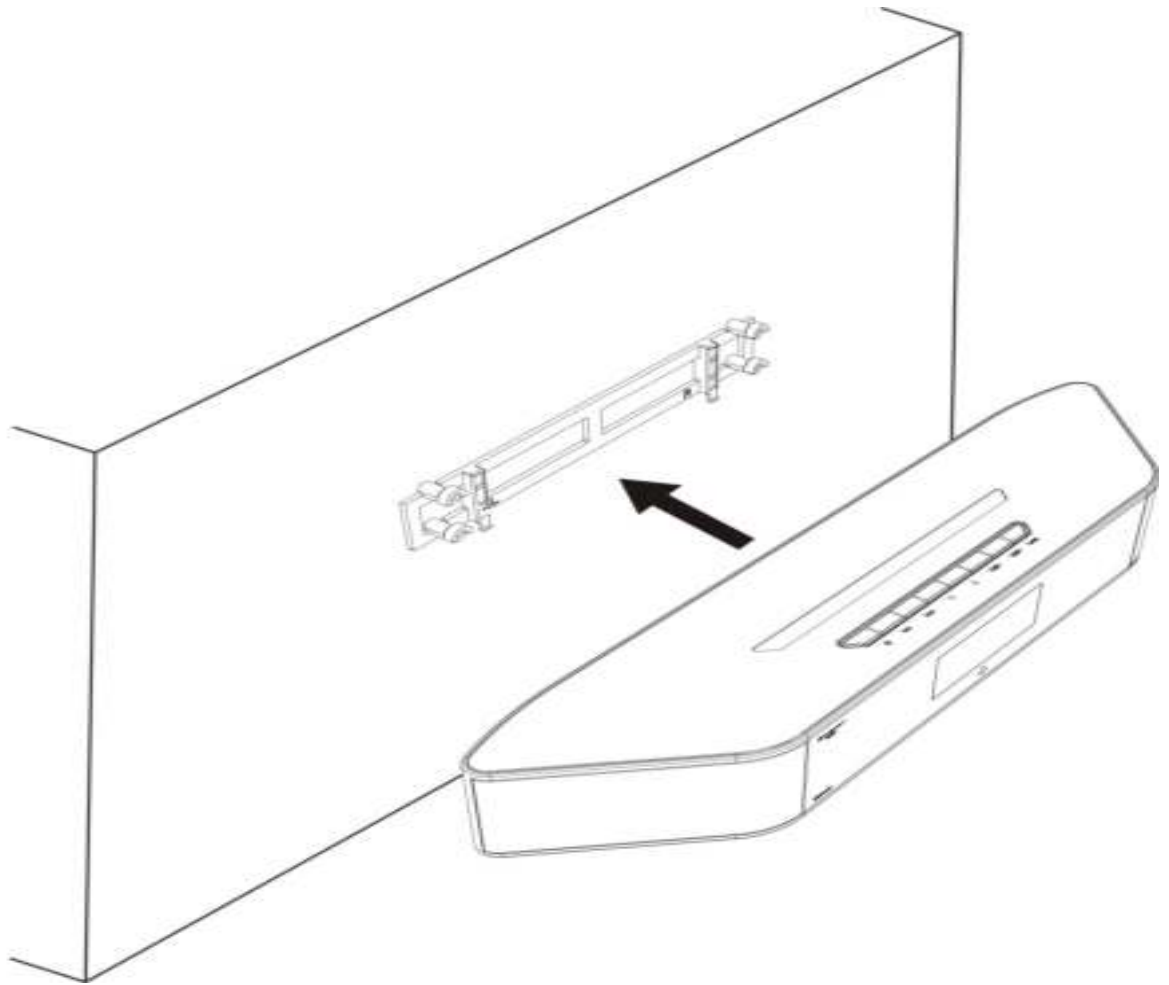


**Instruções de Instalação da Unidade na Parede**



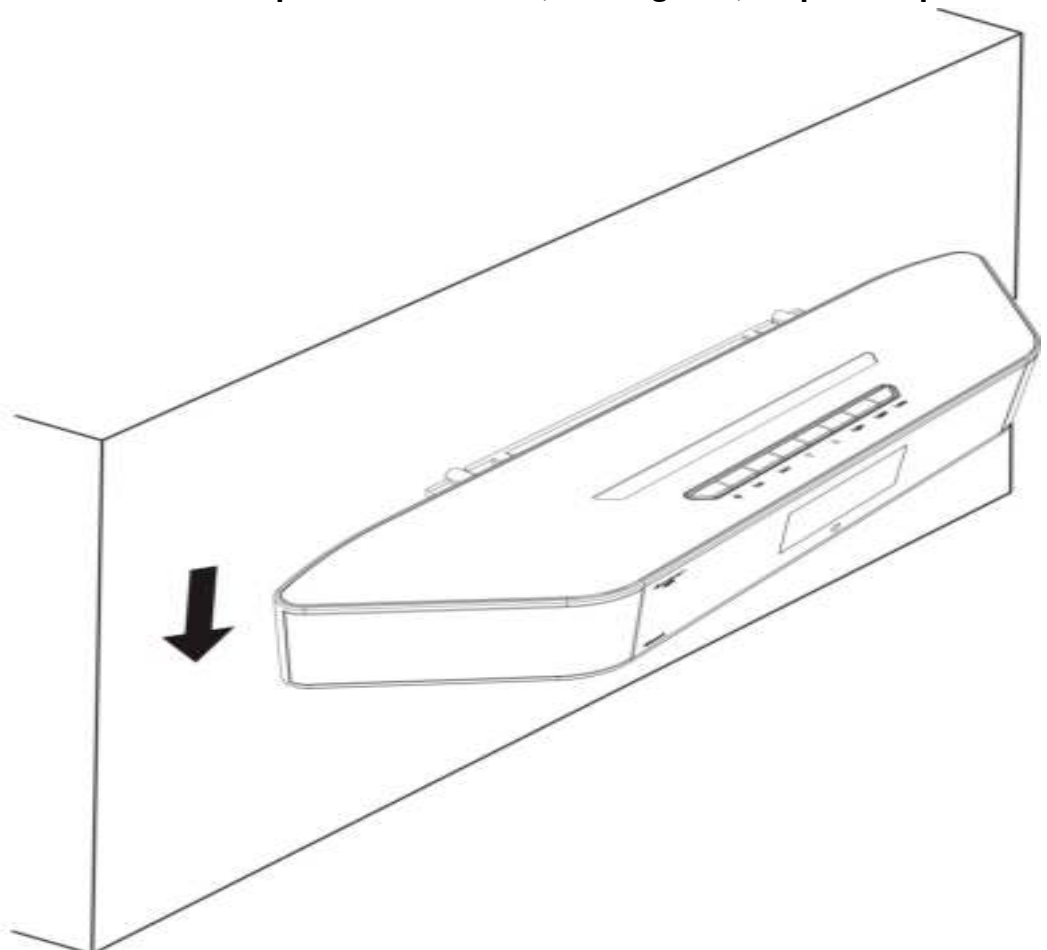
**Gráfico 1: Utilize perfuração e parafusos para fixar o suporte de plástico.**

2



Gráficos 2 e 3: Coloque a unidade nos quatro fixadores e, em seguida, empurre-a para baixo.

3



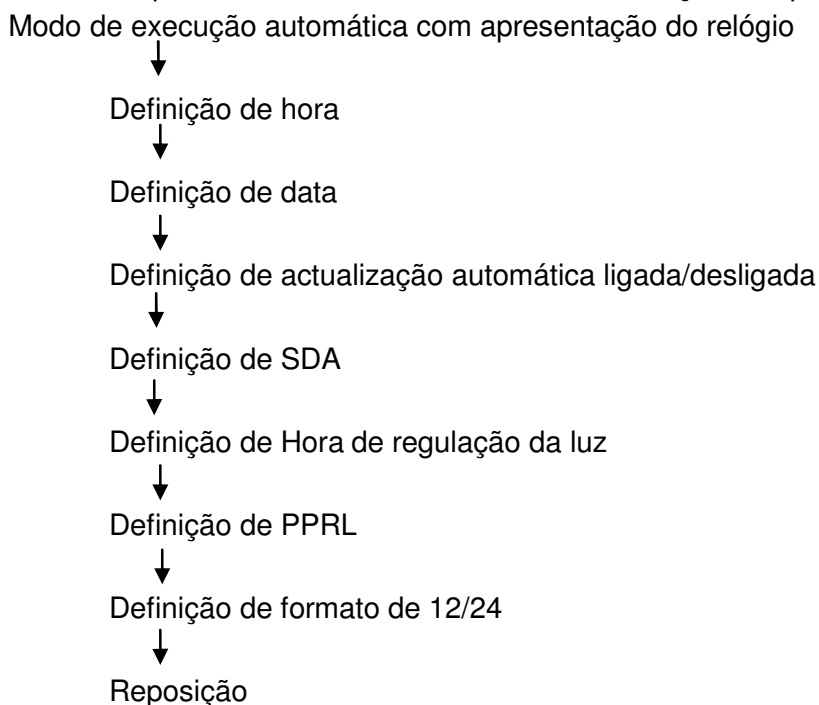
## 2. Modo de Utilização

Quando a unidade é ligada pela primeira vez, as palavras “AGUARDE PELA CONFIGURAÇÃO, OBRIGADO” são piscam no visor LCD e a função de actualização automática da hora inicia automaticamente, bem como o armazenamento de estações ao mesmo tempo. O utilizador pode premir qualquer tecla para terminar a configuração automática.

- A data e hora predefinidas são 2014.01.01, 0:00 após o cancelamento da actualização automática.
- O alarme predefinido está desligado e a hora predefinida é 0:00.

### 2.1 Modo de Configuração (Utilização do Controlo Remoto)

Prima a tecla **【FUNC | SET】** para entrar no modo de definição, no modo de espera, e, em seguida, prima **【FUNC | SET】** repetidamente para entrar em todos os modos de definições sequencialmente.



**Nota: A unidade sairá do modo de definição se não premir nenhuma tecla no espaço de 15 segundos, durante o modo de definição.**

### 2.2 Definição de Hora

**Prima a tecla **【Func】** uma vez no modo de definição de hora, no modo de execução automática.**

- Prima a tecla **【Vol+】** brevemente para aumentar o valor do minuto uma vez.
- Mantenha a tecla **【Vol+】** premida para aumentar a hora em dez minutos num modo rápido.
- Prima a tecla **【Vol-】** brevemente para diminuir o valor do minuto uma vez.
- Mantenha a tecla **【Vol-】** premida para diminuir a hora em dez minutos num modo rápido.
- Prima a tecla **【Func】** uma vez brevemente no modo de definição de data.

### 2.3 Definição de Data

**Prima a tecla **【Func】** uma vez no modo de definição de data, no modo de definição de hora.**

- Prima a tecla **【Vol+】** uma vez brevemente para aumentar o valor da data uma vez.
- Mantenha a tecla **【Vol+】** premida para aumentar a data em dez dias num modo rápido.
- Prima a tecla **【Vol-】** uma vez brevemente para diminuir o valor da data uma vez.
- Mantenha a tecla **【Vol-】** premida para diminuir a data em dez dias num modo rápido.
- Prima a tecla **【Func】** uma vez brevemente no modo de definição de formato de 12/24 horas.

### 2.4 Definição do Modo de Ligação/Desligamento da Actualização

- Prima a tecla **【Vol+】** ou **【Vol-】** para seleccionar Ligar ou Desligar.
- Prima a tecla **【 Func 】** uma vez no modo de definição de SDA.



## 2.5 Definição de SDA

- Prima a tecla **[ Func ]** no modo de definição de SDA, no modo de formato de 12/24 horas.
- Prima a tecla **[Up]** ou **[Down]** para seleccionar e definir o modo SDA, modo de Ligação/Desligamento de SDA e modo de data de SDA.
- Prima **[Vol+]** ou **[Vol-]** brevemente para seleccionar SDA1, SDA2, SDA3, SDA4, SDA5 e SDA6 no modo de definição de SDA.
- Prima **[Vol+]** ou **[Vol-]** brevemente para seleccionar LIGAR/DESLIGAR no modo de definição de Ligação/Desligamento de SDA.
- Prima a tecla **[Vol+]** ou **[Vol-]** para aumentar ou diminuir a data um dia. Mantenha a tecla **[Vol+]** ou **[Vol-]** premida para aumentar ou diminuir em dez dias num modo rápido.
- Prima a tecla **[Func]** brevemente no modo de definição de hora de despertar.

## 2.6 Definição do Temporizador do Regulador de Intensidade da Luz (Abreviatura: DT)

- Prima a tecla **[Up]** ou **[Down]** para seleccionar e definir o modo de comutação de DT, modo de início de DT e modo de fim de DT.
- Prima **[Vol+]** ou **[Vol-]** brevemente para seleccionar LIGAÇÃO/DESLIGAMENTO DE DT durante o modo de definição de comutação de DT.
- Prima a tecla **[Vol+]** ou **[Vol-]** para aumentar ou diminuir a hora em dez minutos e mantenha-a premida para aumentar ou diminuir em dez minutos num modo rápido, nos modos de definição de Início de DT e Fim de DT.
- Prima a tecla **[Func]** brevemente na definição PPRL.

## 2.7 Definição de Audição de Estação de Rádio Pré-Programável (Abreviatura: PPRL)

- Prima a tecla **[Up]** ou **[Down]** para seleccionar e definir o modo de comutação de PPRL, modo de Hora de início de PPR, modo de Hora de fim de PPRL ou modo de frequência de estação de rádio.
- Prima a tecla **[Vol+]** ou **[Vol-]** brevemente para seleccionar Ligação/Desligamento de PPRL no modo de definição de comutação de DT.
- Prima a tecla **[Vol+]** ou **[Vol-]** brevemente para aumentar ou diminuir o valor de minuto um, mantenha-a premida para aumentar ou diminuir a hora em dez minutos num modo rápido, nos modos de definição de Início de PPRL e Fim de PPRL.

Prima a tecla **[Vol+]** ou **[Vol-]** brevemente para aumentar ou diminuir a frequência em 0,1MHz. Mantenha a tecla **[Vol+]** ou **[Vol-]** premida para aumentar 10MHz ou diminuir 10MHz continuamente, quando definir a frequência da estação de PPRL.

- Prima a tecla **[Func]** para entrar no modo de definição de 12/24 horas.

## 2.8 Definição do Formato de 12/24 Horas

Prima a tecla **[Func]** no modo de definição de 12/24, no modo de definição de PPRL.

- Prima a tecla **[Vol+]** ou **[Vol-]** para seleccionar o formato de 12 ou 24 horas, alternativamente.
- Prima a tecla **[Func]** no modo REPOSIÇÃO.

## 2.9 Definição do Modo REPOSIÇÃO

- Prima a tecla **[Vol+]** ou **[Vol-]** no modo REPOSIÇÃO.
- Prima a tecla **[Func]** brevemente para sair do modo de definição.

## 2.10 Definição de Alarme

- Prima a tecla **[AL1]** para entrar no modo Alarme 1, no estado de espera.
- Prima a tecla **[AL1]** para alternar o modo de definição do alarme, modo de definição de saída do toque do alarme, modo de definição do tempo de suspensão ou definição do tempo de despertar com LÂMPADA.
- Prima a tecla **[Up]** ou **[Down]** para seleccionar o conteúdo da definição.

**Quando a unidade permanecer no modo de definição de alarme:**



Prima a tecla **【Up】** ou **【Down】** para aumentar ou diminuir o tempo em um minuto.

Mantenha a tecla **【Up】** ou **【Down】** premida para avançar ou retroceder dez minutos num modo rápido.

◆ **Quando a unidade permanecer no modo de definição de saída do toque do alarme:**

Prima a tecla **【Up】** ou **【Down】** brevemente e seleccione desligar os modos de alarme, CAMPAINHA, RÁDIO e despertador natural.

◆ **Quando a unidade permanecer no modo de definição de alarme de despertar:**

- Prima a tecla **【Up】** ou **【Down】** brevemente e seleccione despertar todos os dias, despertar nos dias úteis, despertar no fim-de-semana e despertar um dia repetidamente.

● **Quando a unidade permanecer nos modos de definição do temporizador de suspensão e hora de despertar com LÂMPADA:**

- Prima a tecla **【Up】** ou **【Down】** brevemente para aumentar ou diminuir o valor do tempo em um.
- Mantenha a tecla **【Up】** ou **【Down】** premida para aumentar ou diminuir o valor em dez.

**Nota: O modo de definição para AL2 é igual ao AL1.**

### 3.1 Modo de Ligação/Desligamento do Rádio, Bluetooth e Música Natural

- Prima a tecla **【Power】** para seleccionar Rádio, Bluetooth ou Música Natural no estado de espera.
- Prima a tecla **【Power】** mais uma vez para desligar o rádio, Bluetooth ou música natural.

### 3.2 Modo de Ajuste do Volume

- Se premir a tecla **【Vol+】** uma vez, o volume aumentará um nível e se mantiver a tecla premida, aumentará o volume num modo rápido.
  - Se premir a tecla **【Vol-】** uma vez, o volume diminuirá um nível e se mantiver a tecla premida, diminuirá o volume num modo rápido.

### 3.3 Definição de EQ

- Prima a tecla **【EQ】** brevemente para seleccionar o modo EQ, FLAT, POP, JAZZ, ROCK, BASS e CLASSICS: seis estilos no total.

### 3.4 Modo de Utilização do Rádio

#### 3.4.1 Sintonizar Manualmente a Frequência da Estação de Recepção de Rádio

- A unidade permanece no estado de rádio.
- Prima a tecla **【Up】** para sintonizar a frequência para cima por 100KHz.
- Prima a tecla **【Down】** para sintonizar a frequência para baixo por 100KHz.

#### 3.4.2 Procura Automática de Estações

- Mantenha a tecla **【Up】** premida para procurar para cima estações válidas.
- Mantenha a tecla **【Down】** premida para procurar para baixo estações válidas.

#### 3.4.3 Modo de Utilização de AMS

- Mantenha a tecla **【MEM】** premida para entrar em AMS e visualizar o nome e a posição da estação.
- Se premir qualquer tecla, poderá terminar ou sair do modo AMS.
- Quando a unidade terminar de procurar as estações e desligar automaticamente, reproduzirá todas as estações.

#### 3.4.4 Modo de Armazenamento de Memórias de Estação

- Mantenha a tecla **【MEM】** premida para entrar no estado da memória e visualizar o nome e a posição da estação.
- Prima a tecla **【PRESET+】** ou **【PRESET-】** para seleccionar a posição da memória.
- Prima a tecla **【MEM】** brevemente para terminar de definir as memórias.

#### 3.4.5 Modo de Utilização das Memórias de Estação

- Prima a tecla **【PRESET+】** para ler a posição de frequência da memória seguinte e ir para lá.
- Prima a tecla **【PRESET-】** para ler a última posição de frequência da memória e ir para lá.

#### 3.4.6 Modo de Ligação de Estéreo

- Prima a tecla **【ST/MO】** brevemente uma vez, para ver a definição actual e prima novamente para LIGAR/DESLIGAR ESTÉREO.

### 3.5 Modo de Utilização do Bluetooth

#### 3.5.1 Modo de Ligação ao Recurso Musical Bluetooth

A unidade permanece no estado Bluetooth e liga o equipamento de recurso musical com a função Bluetooth. Em seguida, procure WL-1308BT, a marca "WL-1308" será apresentada no visor LCD, se o recurso musical for encontrado e, em seguida, lembrará a ligação com êxito.

**Nota: É necessária a versão 3.0 de Bluetooth abaixo para introduzir a palavra-passe. A palavra-passe predefinida é 0000.**

#### 3.5.2 Modo de Reprodução de Música

- Prima a tecla **【PLAY/ST】** para começar a reproduzir e prima novamente para parar a reprodução.
- Prima a tecla **【Up】** para reproduzir a música seguinte.
- Prima a tecla **【Down】** para reproduzir a última música.

#### 3.6 Modo de Reprodução de Música Natural

- Prima a tecla **【PLAY/ST】** para começar a reproduzir e prima novamente para parar a reprodução.
- Prima a tecla **【Up】** para reproduzir a música natural seguinte.
- Prima a tecla **【Down】** para reproduzir a última música natural.

#### 3.7 Modo de Utilização da Função SUSPENSÃO

- Quando a unidade permanece no modo de suspensão, se utilizar a função de suspensão, poderá terminar a LÂMPADA.
- Quando a unidade liga, se utilizar a função de suspensão, poderá terminar a unidade e a LÂMPADA.
- Prima a tecla **【Sleep】** para ligar a função de suspensão e o tempo predefinido é de 120 minutos.
- Prima a tecla **【Sleep】** para ajustar o valor do tempo de suspensão em cinco minutos.
- Se mantiver a tecla **【Sleep】** premida, poderá cancelar a função de suspensão.
- Quando o tempo de suspensão for de 5 minutos, prima a tecla **【Sleep】** mais uma vez, para cancelar a função de suspensão.

#### 3.8 Modo de Controlo da Retroiluminação

- Prima a tecla **【Dimmer】** brevemente para ligar ou desligar a função de Regulação de Intensidade da Luz. Quando está ligada, a retroiluminação escurece se não for premida nenhuma tecla.

#### 3.9 Despertador com Alarme

- Prima a tecla **【SNOOZE】** para entrar no modo de suspensão e o sinal do alarme começará a piscar no visor LCD. Após o tempo de suspensão predefinido, o alarme soará novamente.
- Quando a unidade ligar no modo de suspensão e permanecer no modo de suspensão, prima **【AL1】** para cancelar o Alarme1 e prima **【AL2】** para cancelar o Alarme2.
- A unidade parará o alarme do despertador se não for premida nenhuma tecla após o alarme do despertador soar, no espaço de dez minutos.

#### 3.10 Despertador SDA

- Quando o SDA soar na data predefinida, prima qualquer tecla para o terminar. Se não premir nenhuma tecla quando o SDA soar, o mesmo soará na próxima hora e parará 22 horas depois.

#### 3.11 LED Light

Pressione **【LAMP】** para ligar ou desligar a luz LED. Pressione **【light+】** para aumentar a leveza e pressione **【light-】** para diminuir a claridade, prima e mantenha-os para aumentar ou diminuir leveza rapidamente.

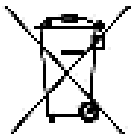
#### 3.12 directiva da UE sobre Eco-Design (ERP)

Quando o trabalho dispositivo com uma fonte de mídia por Bluetooth, é deve ser desligamento automático de energia e mudar para

modo de espera, se nenhum sinal de fonte de som para o jogo de volta durante 15 minutos.

A função não está ativa para a Rádio ...

## MILJØBESKYTTELSE



Ikke kast dette produktet sammen med vanlig husholdningsavfall ved slutten av dets livssyklus. Returner det til et innsamlingspunkt for resirkulering av elektrisk og elektronisk utstyr. Dette indikeres på produksymbolet, i bruksanvisningen eller på emballasjen.



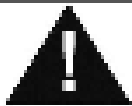
Materialene kan gjenvinnes i henhold til deres merkinger. Ved gjenbruk, resirkulering eller andre former for utnyttelse av gamle enheter, gjør du et viktig bidrag til miljøvern.

Ta kontakt med lokale myndigheter for informasjon om innsamlingspunkter.



### ADVARSEL

**Fare for elektrisk støt  
Ikke åpne!**



Forsiktig: For å redusere risikoen for elektrisk støt, må du ikke ta av dekslet (eller baksiden). Det er ingen deler inni som kan repareres. Overlat service til kvalifisert personell.



Dette symbolet indikerer tilstedeværelse av farlig spenning i huset, tilstrekkelig til å forårsake elektrisk støt.



Dette symbolet indikerer viktige drifts- og vedlikeholdsinstruksjoner for enheten.

### Sikkerhets-, miljø- og oppsettsinstruksjoner

- Bruk enheten kun i tørre innendørsmiljøer.
- Beskytt enheten mot fuktighet.
- Ikke åpne enheten. **FARE FOR ELEKTRISK STØT!** Overlat åpning og service til kvalifisert personell.
- Kun koble denne enheten til en riktig installert og jordet stikkontakt. Kontroller at nettspenningen stemmer med spesifikasjonene på typeskiltet.
- Kontroller at nettkabelen holder seg tørr under drift. Ikke klemme eller skade strømkabelen på noen måte.
- Advarsel om frakobling av enheten: Hovedpluggen brukes som tilkobling og må derfor alltid være driftsklar.
- Støpselet brukes til frakobling og må derfor være lett tilgjengelig.
- En skadet strømkabel eller støpsel må straks byttes av et autorisert servicesenter.
- I tilfelle av lyn må du umiddelbart koble apparatet fra strømmettet.
- Barn bør være under oppsyn av foreldre når de bruker enheten.
- Kun rengjøre enheten med en tørr klut.
  - IKKE bruk RENGJØRINGSMIDLER eller SLIPENDE KLUTER!
- Ikke utsett enheten for direkte sollys eller andre varmekilder.
- Installer enheten på et sted med god ventilasjon for å hindre varmeopphoping.
- Ikke dekk til ventilasjonsåpningene!
- Ventilasjonen må ikke hindres ved å dekke til ventilasjonsåpninger med gjenstander som aviser, duker, gardiner osv.
- Enheten må ikke utsettes for drypp eller sprut, og ingen gjenstander fylt med væske, som vaser, må plasseres på den.
- Enheten bør ikke utsettes for direkte sollys, svært høye eller lave temperaturer, fuktighet, vibrasjoner eller støvete omgivelser.
- Aldri forsøk å sette inn ledninger, stifter eller andre slike gjenstander i hullene eller åpningene på enheten.
- Installer enheten på et sikkert og vibrasjonsfritt sted.
- Ingen åpen flamme, som tente stearinlys, bør settes på apparatet.
- Installer enheten så langt unna som mulig fra datamaskiner og enheter som utstråler mikrobølger, ellers kan radiomottak bli forstyrret.
- Ikke åpne eller reparere huset. Det er utrygt å gjøre det og garantien vil bli ugyldig. Reparasjoner må bare utføres av autorisert servicepersonell/kundesenter.
- Bare bruk kvikksølv- og kadmiumfrie batterier.
- Batteriene må ikke utsettes for sterk varme, som sol, ild eller lignende.
- Brukte batterier er farlig avfall og må IKKE kastes sammen med husholdningsavfallet! Returner batterier til forhandleren eller innsamlingspunkter i ditt lokalsamfunn.
- Hold batteriene unna barn. Barn kan svelge batterier. Kontakt lege umiddelbart hvis et batteri svelges.
- Sjekk batteriene regelmessig for å unngå batterilekkasje.



**Brukte batterier er farlig avfall og må IKKE kastes sammen med husholdningsavfallet!** Som forbruker er du **juridisk forpliktet** til å returnere **alle batterier** for miljøvennlig resirkulering – uansett hvorvidt batteriene inneholder skadelige stoffer\*).

**Returner batterier gratis til offentlige innsamlingspunkter i ditt lokalsamfunn eller til butikker som selger batterier av de respektive slag.**

**Bare returner helt utladede batterier.**

\*) Merket Cd = kadmium, Hg = kvikksølv, Pb = bly

## BT-1308 Veggmontert lampeklokkeradio med Bluetooth-lydsystem



### 1. Generell beskrivelse

1. Digitalt kanalvalgsystem (DTS) med PLL-teknologi.
2. RDS-funksjon med navnevisning for radiostasjoner og automatisk klokkeoppdatering.
3. Automatiske/manuelle opp/ned-søkefunksjoner.
4. 64 stasjonsminner.
5. AMS (automatisk minnelagrings)-funksjon.
6. Forprogrammerbar radiostasjonslyttefunksjon.
7. Bluetooth med lydsystemfunksjon kan spille alle musikktyper som brukes og overføres via Bluetooth, som: smarttelefon, tablet-PC.
8. For å bruke en versjon av Bluetooth høyere enn 3.0, er det unødvendig med passord.
9. LED-veggfestelampe.
10. 24 nivåer lyskontroll.
11. Når rombelysningen plutselig blir mørkere, lyser en smartlampe i ett minutt og slukker sakte.
12. Lampen slås av etter to timer hvis ingen taster trykkes mens lampen lyser.
13. Lampefunksjonen kan slås av ved å sette sovetimerfunksjonen.
14. Doble alarmer kan stilles uavhengig på fire moduser: daglig, hverdag, helger og enkeltdag.
15. Alarmen kan stilles på ringeklokke, radio eller naturmusikk.
16. Stigende alarmvolum.
17. Alarmen kan stilles slik at lampens lysstyrke stiger og imiterer soloppgang for å vekke brukeren.
18. Sovetiden kan settes uavhengig av alarmen.
19. LCD-skjerm.
20. I alt 32 nivåer av elektronisk volumkontroll.
21. 6 tonekontrolltyper.
22. Sovetimerfunksjon, maks. sovetid 120 minutter.

### Tekniske data

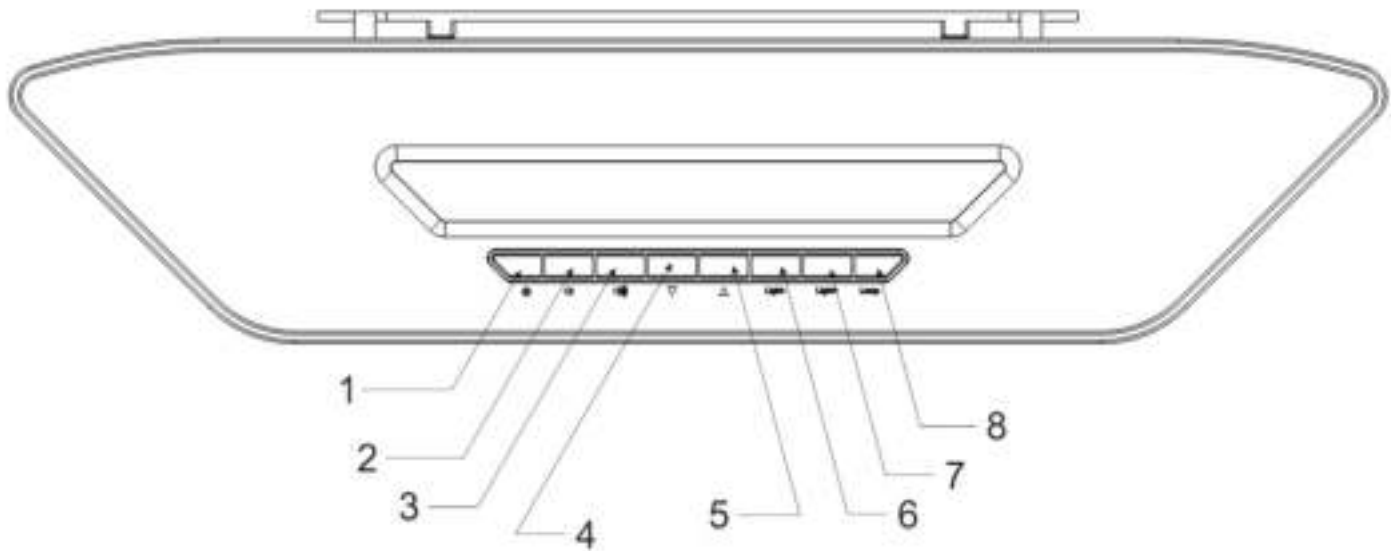
Nominell spenning: 12 V DC, 1,5 A

Strømforbruk: 18 W

Radiofrekvensområde:

FM 87.50 MHz ~ 108,00 MHz, 50 KHz/trinn

Driftstemperatur: +5 ~ +35 °C



**Tastanvisning**

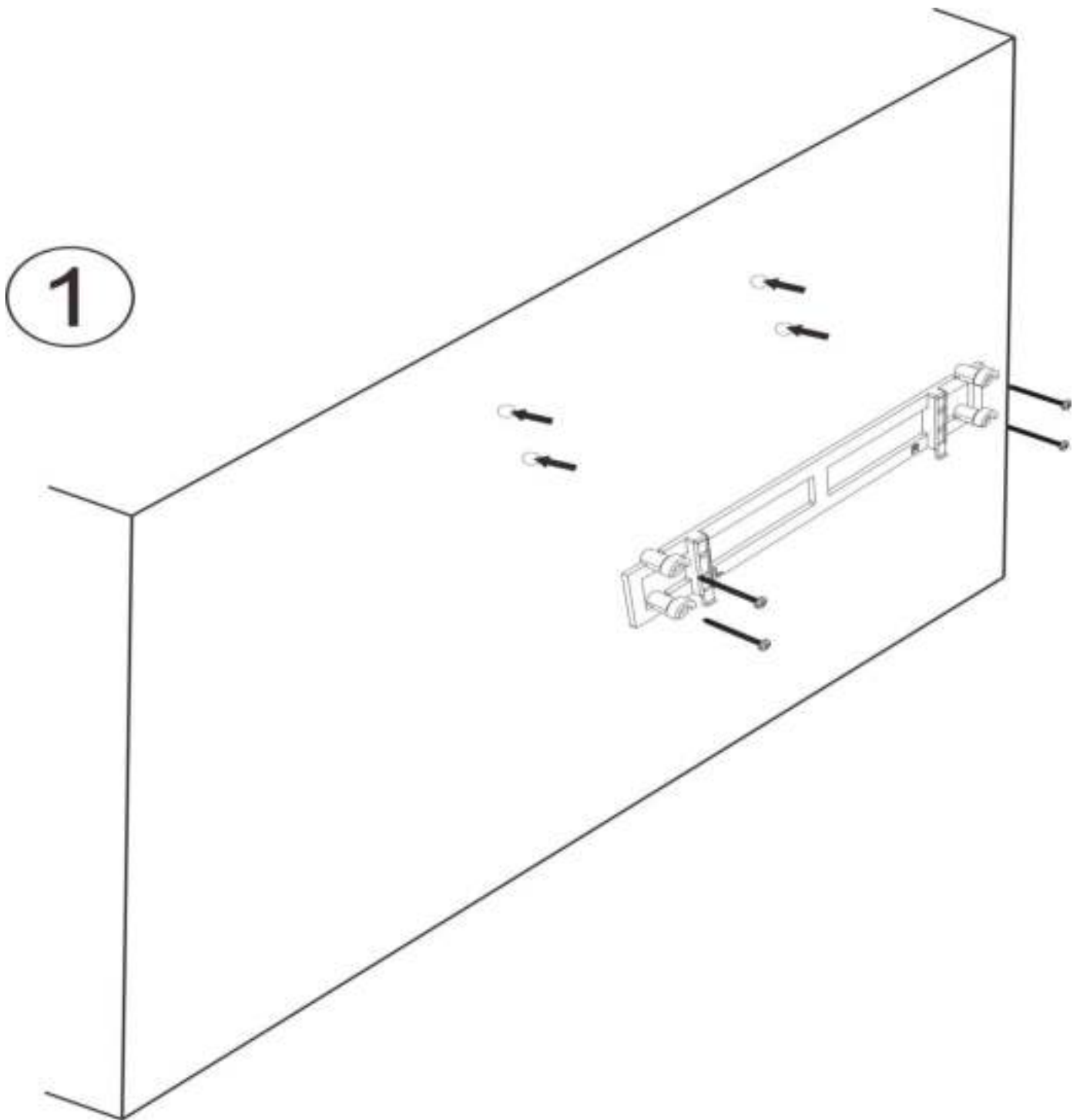
- |                 |  |
|-----------------|--|
| 1. STRØM        | Slår enheten på eller av   |
| 2. VOL-         | Reduserer volum/alarm2/redusere                                  |
| 3. VOL+         | Øker volum/alarm1/øke  |
| 4. NED          | Avstemme ned / søke ned / spille forrige musikkstykke / redusere |
| 5. OPP          | Avstemme opp / søke opp / spille neste musikkstykke / øke        |
| 6. LIGHT- (LYS) | Redusere lysstyrke   |
| 7. LIGHT+ (LYS) | Øke lysstyrke  |
| 8. LAMP         | Slå lampen på eller av   |

**Fjernkontrolltaster**

STRØM	AI1/VOL+	FUNC
Ned	SPILLE	Opp
Sove	AI2/VOL+	Dimmer
LIGHT- (LYS)	LAMP	LIGHT+ (LYS)
FORHÅNDS INNSTILLE	AMS/MEM	FORHÅND SINNSTILLE
STEREO/MONO	MUSIKKSTILL	BLUNDE

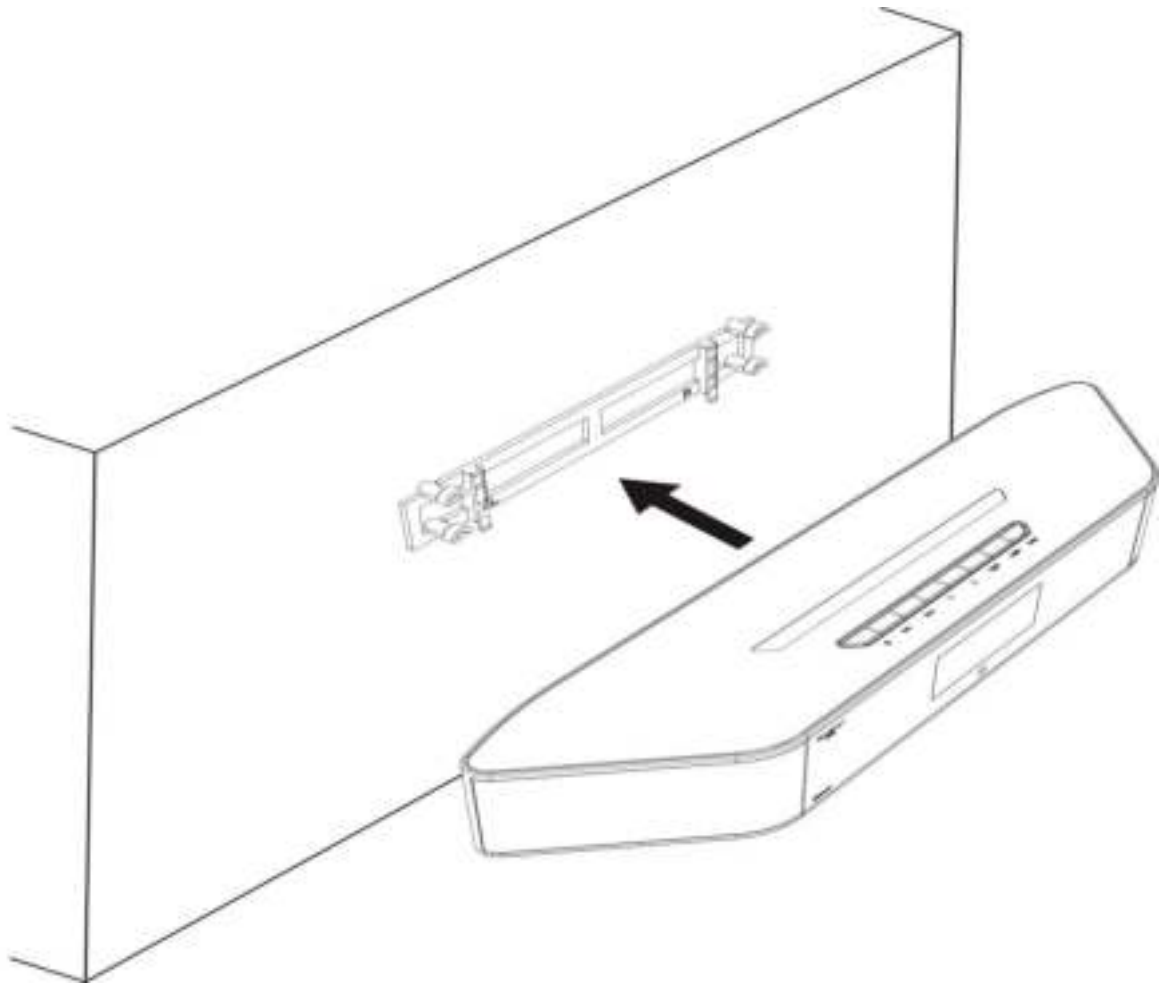


Hvordan installere enheten på veggen



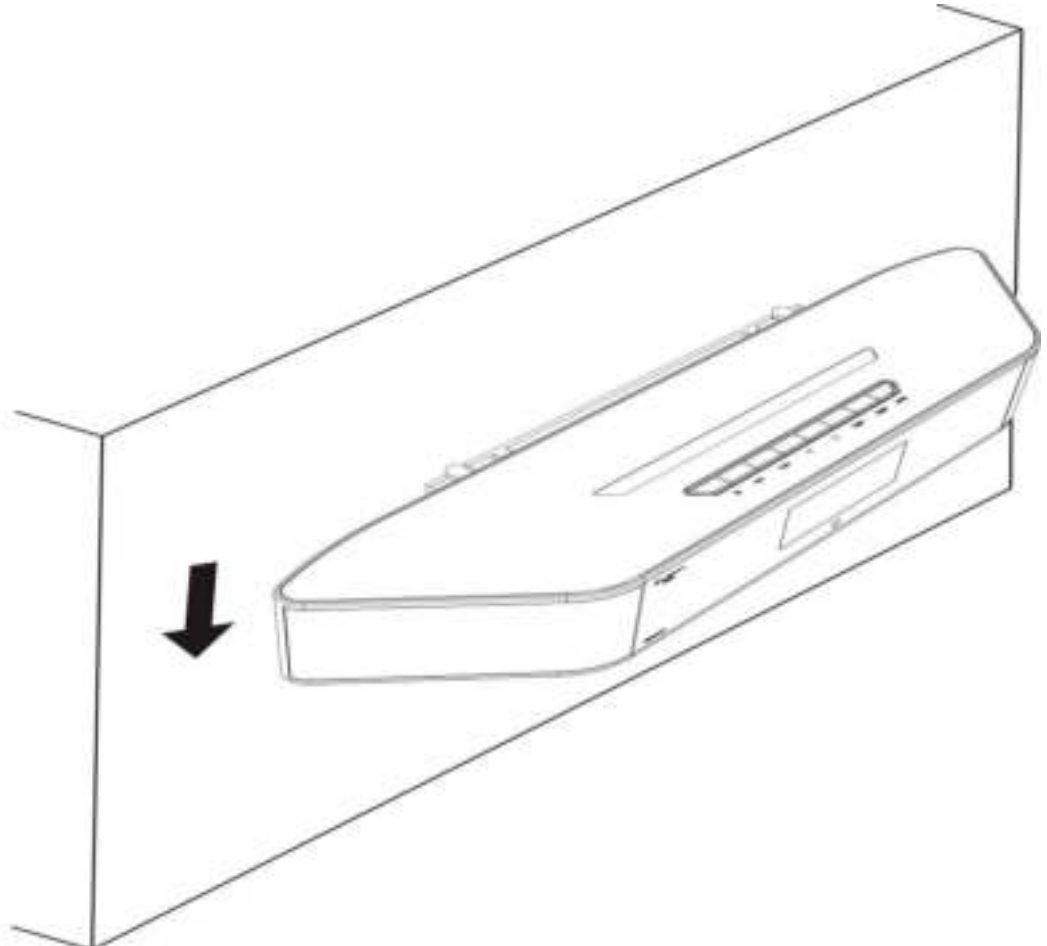
Bilde 1: Bruk bormaskin og skruer til å feste plasholderen.

2



Bilde 2 og 3: Sett enheten på fire festeinnretninger og skyv enheten nedover.

3



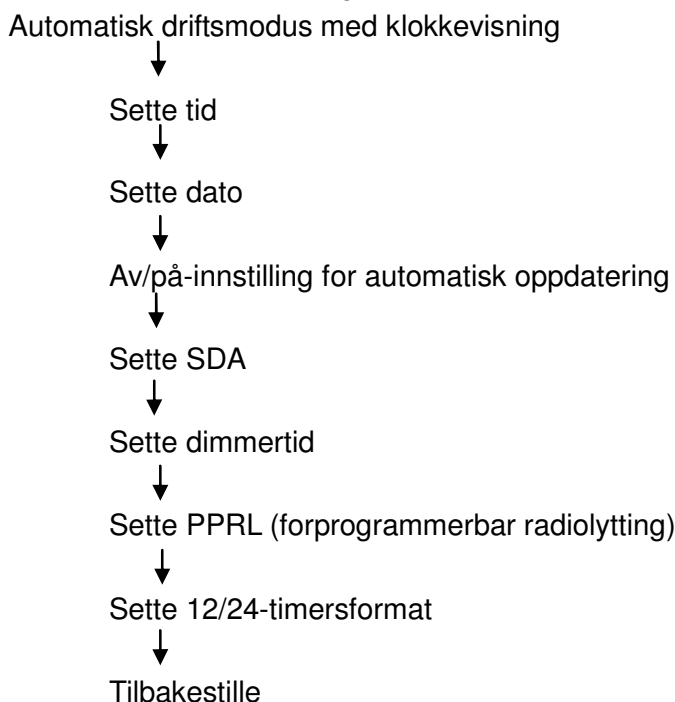
## 2. Hvordan bruke

Når enheten slås på for første gang ruller og blinker « AVVENTE INNSTILLING » på LCD-skjermen og en automatisk tidsoppdateringsfunksjon starter samt alle stasjoner lagres. Brukeren kan trykke på noen tast for å avslutte den automatiske innstillingen.

- Standarddato og -tid blir 2014.01.01, 00.00 etter annullering av automatisk oppdatering.
- Alarm er slått av som standard og standardtid er 00.00.

### 2.1 Hvordan sette opp (bruk fjernkontroll)

Trykk **【FUNC | SET】**-tasten for å gå inn i innstillingsmodus i standbymodus, og trykk **【FUNC | SET】** gjentatte ganger for å gå sekvensielt inn i alle innstillingsmodusene.



**Merk: Enheten slås av eller innstillingsmodus inaktiveres hvis ingen tast trykkes i løpet av 15 sekunder under innstillingsmodus.**

### 2.2 Sette tid

Trykk **【Func】**-tasten én gang for tidsinnstilling i automatisk driftsmodus.

- Trykk **【Vol +】**-tasten kort én gang for å øke minuttverdien.
- Trykk og hold **【Vol+】**-tasten for å øke tiden med ti minutter i hurtigmodus.
- Trykk **【Vol-】**-tasten kort én gang for å redusere minuttallet med ett.
- Trykk og hold **【Vol-】**-tasten for å redusere tiden med ti minutter i hurtigmodus.
- Trykk **【Func】**-tasten kort én gang for å gå inn i datoinnstillingsmodus.

### 2.3 Sette dato

Trykk **【Func】**-tasten én gang for å sette dato i tidsinnstillingsmodus.

- Trykk **【Vol+】**-tasten kort én gang for å øke datoverdien.
- Trykk og hold **【Vol+】**-tasten for å øke datoen med ti dager i hurtigmodus.
- Trykk **【Vol-】**-tasten kort én gang for å redusere datoverdien med én.
- Trykk og hold **【Vol-】**-tasten for å redusere datoen med ti dager i hurtigmodus.
- Trykk **【Func】**-tasten kort én gang for å sette 12/24-timersformat.

### 2.4 Sette på/av-modus for oppdatering

- Trykk **【Vol+】** - eller **【Vol-】** tasten for å velge På eller Av.
- Trykk **【Func】**-tasten én gang for å sette SDA-modus.



## 2.5 Sette SDA

- Trykk **【Func】** -tasten for å sette SDA-modus under 12/24-timersformatmodus.
- Trykk **【Up】** - eller **【Down】** -tasten for å velge og sette SDA-modus, SDA på/av-modus og SDA- datomodus.
- Trykk **【Vol+】** eller **【Vol-】** kort for å velge SDA1, SDA2, SDA3, SDA4, SDA5 og SDA6 i SDA-innstillingsmodus.
- Trykk **【Vol+】** eller **【Vol-】** kort for å velge på/av i SDA på/av-innstillingsmodus.
- Trykk **【Vol+】** - eller **【Vol-】** -tasten for henholdsvis å øke dato eller redusere dato med én dag. Trykk og hold **【Vol+】** - eller **【Vol-】** -tasten for å øke eller redusere dato med ti dager i hurtigmodus.
- Trykk **【Func】** -tasten kort for å sette vekkeklokkemodus.

## 2.6 Sette dimmertimer

- Trykk **【Up】** - eller **【Down】** -tasten for å velge og sette DT-svitsjmodus, DT-startmodus og DT-sluttmodus.
- Trykk **【Vol+】** - eller **【Vol-】** -tasten kort for å velge DT-på/av i innstilling av DT-svitsj.
- Trykk **【Vol+】** - eller **【Vol-】** -tasten kort for å øke eller redusere tiden med ett minutt, eller hold tasten for å øke eller redusere med ti minutter i hurtigmodus under innstilling for DT-start og DT-slutt.
- Trykk **【Func】** -tasten kort én gang for å gå til PPRL-funksjonen.

## 2.7 Sette forprogrammerbar radiostasjonslytting (forkortelse: PPRL)

- Trykk **【Up】** - eller **【Down】** -tasten for å velge og sette PPRL-modus, PPRL-starttid, PPRL- sluttid eller radiostasjonsfrekvens.
- Trykk **【Vol+】** - eller **【Vol-】** -tasten kort for å velge PPRL på eller av i DT-innstillingsmodus.
- Trykk **【Vol+】** - eller **【Vol-】** -tasten kort for å øke eller redusere minuttverdien med én. Trykk og hold tasten for å øke eller redusere tiden med ti minutter i hurtigmodus i innstilling av PPRL-start- og PPRL-slutt. Trykk **【Vol+】** - eller **【Vol-】** -tasten kort for å øke eller redusere frekvensen med 0,1 MHz. Trykk og hold **【Vol+】** - eller **【Vol-】** -tasten for kontinuerlig å øke eller redusere med 10 MHz ved innstilling av PPRL-stasjonsfrekvens.
- Trykk **【Func】** -tasten for å innstille 12/24-timersmodus.

## 2.8 Sette 12/24-timersformat

Trykk **【Func】** -tasten for 12/24-timersmodus under innstilling av PPRL-modus.

- Trykk **【Vol+】** - eller **【Vol-】** -tasten for henholdsvis å velge 12- eller 24-timersformat.
- Trykk **【Func】** -tasten for RESET-modus (tilbakestilling).

## 2.9 Sette RESET-modus (tilbakestilling)

- Trykk **【Vol+】** - eller **【Vol-】** -tasten for RESET-modus.
- Trykk **【Func】** -tasten kort for å gå ut av innstillingsmodus.

## 2.10 Alarminnstilling

- Trykk **【AL1】** -tasten for å gå inn i alarm 1-modus i standbytilstand.
- Trykk **【AL1】** -tasten for å veksle alarminnstillingsmodus, innstillingsmodus for alarmringeutgang, sovetidsinnstillingsmodus eller innstilling av LAMP-vekketid.
- Trykk **【Up】** - eller **【Down】** -tasten for å velge innstillingsinnhold.

### Når enheten forblir i alarminnstillingsmodus:

Trykk **【Up】** - eller **【Down】** -tasten for å øke eller redusere tiden med ett minutt.

Trykk og hold **【Up】** - eller **【Down】** -tasten for å flytte frem eller tilbake med ti minutter i hurtigmodus.

### ◆ Når enheten forblir i innstillingsmodus for alarmringeutgang:

Trykk **【Up】** - eller **【Down】** -tasten kort og velg å slå av alarm-, BUZZ- (summe), RADIO- og naturlig oppvåkingsmodus.

### ◆ Når enheten forblir i alarmvekkemodus:

- Trykk **【Up】** - eller **【Down】** -tasten kort og velg å våkne opp hver dag, våkne opp på arbeidsdager, våkne opp i helger og våkne opp én dag gjentatte ganger.

### ● Når enheten forblir i å sette sovetimer- og LAMP-vekketidsmodus:

- Trykk **【Up】** - eller **【Down】** -tasten kort for å øke eller redusere verdien med én.
- Trykk og hold **【Up】** - eller **【Down】** -tasten for å øke eller redusere verdien med ti.

**Merk: Måten å sette AL2 på er den samme som for AL1.**

### 3.1 Hvordan slå på/av radio, Bluetooth og naturmusikk

- Trykk **【Power】** -tasten for å velge radio, Bluetooth eller naturmusikk i standbytilstand.
- Trykk **【Power】** -tasten én gang til for å slå av radio, Bluetooth eller naturmusikk.

### 3.2 Hvordan justere volum

- Trykk på **【Vol+】** -tasten én gang øker volumet ett nivå. Trykk og hold for å øke volumet i hurtigmodus.
- Trykk på **【Vol-】** -tasten én gang reduserer volumet ett nivå. Trykk og hold for å redusere volumet i hurtigmodus.

### 3.3 EQ-innstilling (musikkstil)

- Trykk **【EQ】** -tasten kort for å velge EQ-modus: FLAT, POP, JAZZ, ROCK, BASS og CLASSICS, seks stiler i alt.

### 3.4 Hvordan bruke radioen

#### 3.4.1 Avstemme frekvens for radiomottaksstasjon manuelt

- Enheten forblir i radiotilstand.
- Trykk **【Up】** -tasten for å øke frekvensen med 100 KHz.
- Trykk **【Down】** -tasten for å redusere frekvensen med 100 KHz.

#### 3.4.2 Automatisk stasjonssøking

- Trykk og hold **【Up】** -tasten for å søke stasjoner oppover.
- Trykk og hold **【Down】** -tasten for å søke stasjoner nedover.

#### 3.4.3 Hvordan bruke AMS

- Trykk og hold **【MEM】** -tasten for å gå inn i AMS og vise stasjonsnavn og -posisjon.
- Ved å trykke på noen tast kan du avslutte eller gå ut av AMS-modus.
- Når enheten er ferdig med å søke etter stasjoner og slår av automatisk, vil den spille hver stasjon.

#### 3.4.4 Hvordan lagre stasjonsminner

- Trykk og hold **【MEM】** -tasten for å gå inn i minnemodus og vise stasjonsnavn og -posisjon.
- Trykk **【PRESET+】** - eller **【PRESET-】** -tasten for å velge minneposisjon.
- Trykk **【MEM】** -tasten kort for å fullføre minneoppsettet.

#### 3.4.5 Hvordan bruke stasjonsminner

- Trykk **【PRESET+】** -tasten for å lese neste minnefrekvensposisjon og hoppe til den.
- Trykk **【PRESET-】** -tasten for å lese forrige minnefrekvensposisjon og hoppe til den.

#### 3.4.6 Hvordan slå på stereo

- Trykk **【ST/MO】** -tasten kort én gang for å vise gjeldende innstilling og trykk den igjen for å veksle stereo på/av.

### 3.5 Hvordan bruke Bluetooth

#### 3.5.1 Hvordan koble til Bluetooth-musikkressurs

Enheten forblir i Bluetooth-modus og slår på musikkressursutstyr med Bluetooth-funksjonen. Deretter søker du etter WL-1308BT og merket WL-1308 vises på LCD-skjermen hvis det er funnet en musikkressurs, og angir deretter vellykket kobling.

**Merk: Med Bluetooth-versjoner eldre enn 3.0 er det nødvendig å taste inn passord, standardpassord er 0000.**

#### 3.5.2 Hvordan spille musikk

- Trykk **【PLAY/ST】** -tasten for å starte spilling og trykk den igjen for å avslutte.
- Trykk **【Up】** -tasten for å spille neste musikkstykke.
- Trykk **【Down】** -tasten for å spille forrige musikkstykke.

### 3.6 Hvordan spille naturmusikk

- Trykk **【PLAY/ST】** -tasten for å starte spilling og trykk den igjen for å avslutte.
- Trykk **【Up】** -tasten for å spille neste naturmusikkstykke.
- Trykk **【Down】** -tasten for å spille forrige naturmusikkstykke.

### 3.7 Hvordan bruke SLEEP-funksjonen (sove)

- Når enheten forblir på standbymodus, bruk av sovefunksjonen kan avslutte LAMP.
- Når enheten slås på, kan bruk av sovefunksjonen avslutte enheten og LAMP.
- Trykk **【Sleep】** -tasten for å slå på sovefunksjonen og standardtid er 120 minutter.
- Trykk **【Sleep】** -tasten for å justere sovetiden med fem minutter.
- Trykke og holde **【Sleep】** -tasten kan avbryte sovefunksjonen.
- Når sovetiden er fem minutter, trykk **【Sleep】** -tasten én gang til for å avbryte sovefunksjonen.

### 3.8 Hvordan kontrollere bakgrunnsbelysning

- Trykk **【Dimmer】** -tasten kort for å slå dimmerfunksjonen på eller av. Når den er slått på blir bakgrunnsbelysningen mørkere hvis ingen taster trykkes.

### 3.9 Alarmoppvekking

- Trykk **【SNOOZE】** -tasten for å gå inn i sovemodus og alarmmerket blinker på LCD-skjermen. Alarmen aktiveres igjen etter forhåndsinnstilling av sovetid.
- Når enheten slår på sovemodus og forblir i standbymodus, trykk **【AL1】** for å avbryte alarm1 og trykk **【AL2】** for å avbryte alarm2.
- Enheten vil stanse vekkealarmen hvis ingen taster er trykket i løpet av ti minutter.

### 3.10 SDA-oppvekking

- Når den forhåndsinnstilte SDA-datoen vekkes trykker du på noen tast for å avslutte. Hvis ingen taster trykkes mens SDA vekkes, aktiveres den i begynnelsen av neste time og avsluttes etter 22 timer.

### 3.11 LED Light

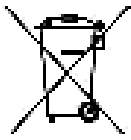
Trykk **【LAMP】** for å slå på eller slå av LED-lys. Trykk **【light +】** å øke letthet og trykk **【light -】** å redusere lysstyrken, trykk og hold dem til å øke eller redusere lysstyrken raskt.

### 3.12 EU-direktiv om Eco-Design (ERP)

Når arbeidsenheten med en mediekilde av Bluetooth, det bør være automatisk avstenging og endre til standby-modus hvis noe signal fra lydkilden for avspilling over 15 minutter.

Funksjonen er ikke aktiv for Radio ...

## MILJÖSKYDD



Släng inte produkten med de vanliga hushållssoporna i slutet av dess livscykel.

Returnera den till en samlingsplats för återvinning av elektriska och elektroniska apparater. Detta indikeras av symbolen på produkten, bruksanvisningen eller förpackningen.

Materialen kan återanvändas enligt deras märkningar. Genom återanvändning, återvinning eller andra former av utnyttjande av gamla enheter gör du ett viktigt bidrag till skyddet av vår miljö.

Kontakta din lokala myndigheter för information om samlingsplatser.

	<b>VARNING</b> <b>Risk för elektriska stötar</b> <b>Öppna inte!</b>	
Varning: För att minska risken för elektriska stötar, avlägsna inte höljet (eller baksidan). Det finns inga delar som användaren kan laga inuti. Överlåt servicearbeten åt kvalificerad servicepersonal.		



Denna symbol indikerar förekomst av farlig spänning innanför höljet, tillräcklig för att orsaka elektriska stötar.



Denna symbol anger att det finns viktiga drift- och underhållsinstruktioner för enheten.

### Säkerhet, Miljö- och Installationsanvisningar

- Använd endast enheten i torra inomhusmiljöer.
- Skydda enheten mot fukt.
- Öppna inte enheten. **RISK FÖR ELSTÖTAR!** Överlåt öppning och service till kvalificerad personal.
- Anslut denna enhet till ett korrekt installerat och jordat uttag. Kontrollera att nätspänningen stämmer överens med uppgifterna på typskylten.
- Kontrollera att nätkabeln förblir torr under drift. Kläm inte eller skada nätkabeln på något sätt.
- Varning vid fränkoppling av apparaten: Nätkontakten används som anslutning, så den bör alltid vara tillgänglig.
- Nätkontakten används som fränkopplingsenhet, fränkopplingsenheten ska vara tillgänglig.
- En skadad nätkabel eller kontakt måste omedelbart bytas av en auktoriserad serviceverkstad.
- Vid åskväder, koppla genast bort enheten från elnätet.
- Barn ska övervakas av föräldrar när de använder enheten.
- Rengör enheten med en torr trasa endast.  
Använd **INTE** RENGÖRINGSMEDEL eller SLIPANDE TRASOR!
- Utsätt inte enheten för direkt solljus eller andra värmekällor.
- Installera enheten på en plats med tillräcklig ventilation för att förhindra värmeackumulering.
- Täck inte över ventilationsöppningarna!
- Ventilationen får inte hindras genom övertäckning av ventilationsöppningarna med föremål såsom tidningar, dukar, gardiner etc.
- Den får inte utsättas för dropp eller stänk och inga föremål fyllda med vätska, som vaser, får placeras på apparaten.
- Enheten får inte utsättas för direkt solljus, mycket höga eller låga temperaturer, fukt, vibrationer eller placeras i en dammig miljö.
- Försök aldrig föra in metalltrådar, nålar eller andra liknande föremål i ventilationsöppningarna eller enhetens öppning.
- Installera enheten på en säker och vibrationsfri plats.
- Ingen öppen låga, t.ex. tända stearinljus, får placeras på apparaten.
- Installera enheten så långt bort som möjligt från datorer och mikrovägsugnar, annars kan radiomottagningen störas.
- Öppna inte eller reparera höljet. Det är inte säkert att göra det och kommer att upphäva garantin. Reparationer endast av auktoriserat service-/kundcenter.
- Använd endast kvicksilver- och kadmiumfria batterier.
- Batterier skall inte utsättas för alltför hög värme som solsken, brand eller liknande.
- Förbrukade batterier är farligt avfall och ska **INTE** kastas i hushållssoporna!!! Återlämna batterierna till din återförsäljare eller till samlingsställen i din kommun.
- Håll batterierna borta från barn. Barn kan svälja batterierna. Kontakta läkare omedelbart om ett batteri har svalts.
- Kontrollera batterierna regelbundet för att undvika batteriläckage.



**Förbrukade batterier är farligt avfall och ska INTE kastas i hushållssoporna!** Som konsument är du **juridiskt skyldig** att återlämna **alla batterier** för miljövänlig återvinning – oavsett om batterierna innehåller skadliga ämnen\* eller inte).

**Återlämna batterier gratis till offentliga samlingsställen i din kommun eller till affärer som säljer batterier av respektive slag.**

**Återlämna bara helt urladdade batterier.**

\*) markerade Cd = kadmium, Hg = kvicksilver, Pb = bly

## BT-1308 Väggh monterad lampklockradio med Bluetooth-ljudsystem



### 1. Allmän beskrivning

1. Digitalt stationssökningssystem (DTS) med PLL-teknologi.
2. RDS-funktion visar radiostationsnamn och automatisk uppdatering av klockan.
3. Funktioner för automatisk/manuell sökning upp/ner.
4. Minne för 64 stationer.
5. A.M.S.-funktion (automatisk minneslagring).
6. Lyssningsfunktion för förprogrammerbara radiostationer.
7. Bluetooth med ljudsystemsfunktion kan spela upp alla musikkällor som använder och överförs via Bluetooth. Såsom: smartphone, surfplatta.
8. Lösenord behövs inte för Bluetooth över version 3.0.
9. Väggh monterad LED-lampa.
10. 24 belysningsnivåer.
11. När rummet plötsligt blir mörkt lyser den intelligenta lampan i en minut och stängs sedan av långsamt.
12. Lampan stängs av efter två timmar om inga knappar har använts eller tryckts in.
13. Lampan kan stängas av genom att ställa in sleep-timerfunktionen.
14. Dubbla alarm kan ställas in på fyra lägen, dagligen, veckodagar, helgdagar och en dag oberoende.
15. Alarmet kan ställas in på Klocka, Radio eller Naturlig musik.
16. Alarmets volym ökar.
17. Alarmet kan ställas in med ökande ljusstyrka på lampan för att väcka användaren genom att imitera solen.
18. Sleep-tiden kan ställas in oberoende från alarmet.
19. LCD-display.
20. Elektronisk volymkontroll med totalt 32 nivåer.
21. 6 typer av EQ.
22. Sleep-timerfunktion, max. sleep-timer är 120 minuter.

### Tekniska data:

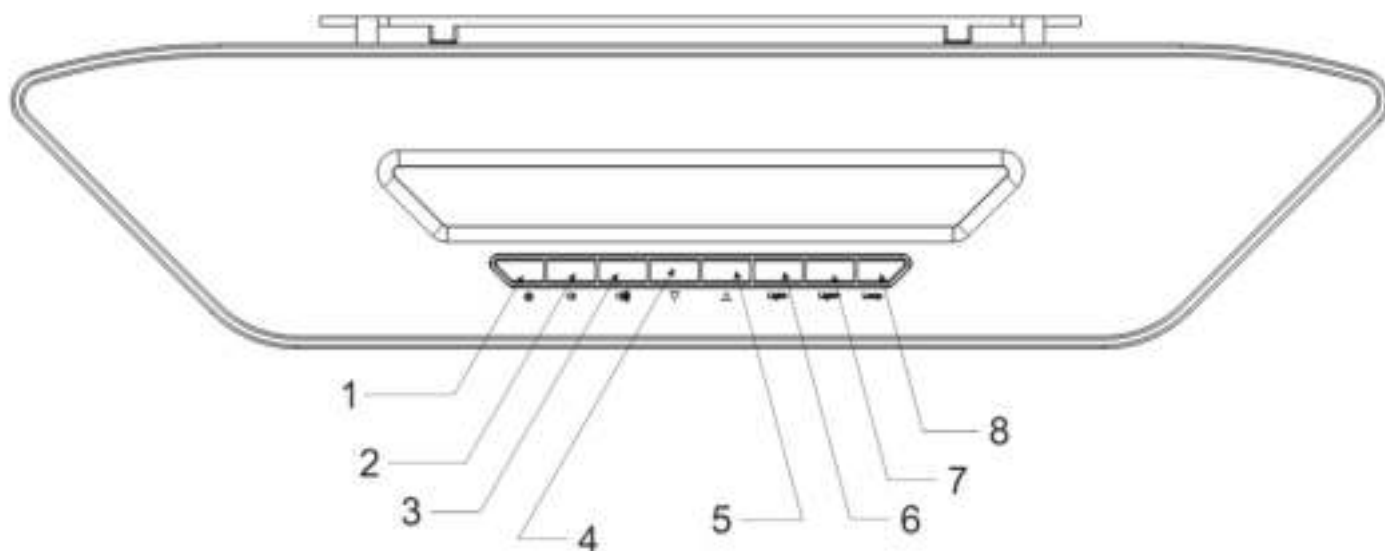
Märkspänning: DC 12 V 1,5 A

Strömförbrukning: 18 W

Radiofrekvensomfång:

FM 87,50 MHz~108.00 MHz 50 kHz/steg

Drifttemperatur: +5 ~+35 °C

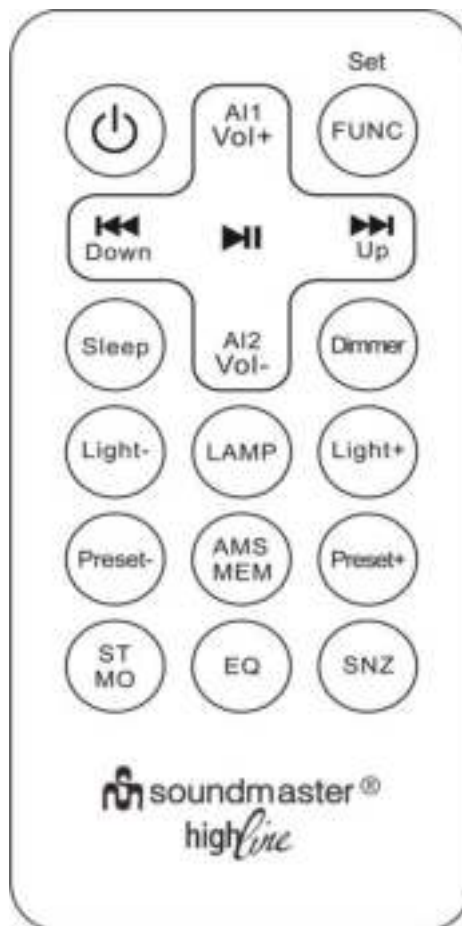


### Användarinstruktion för knapparna

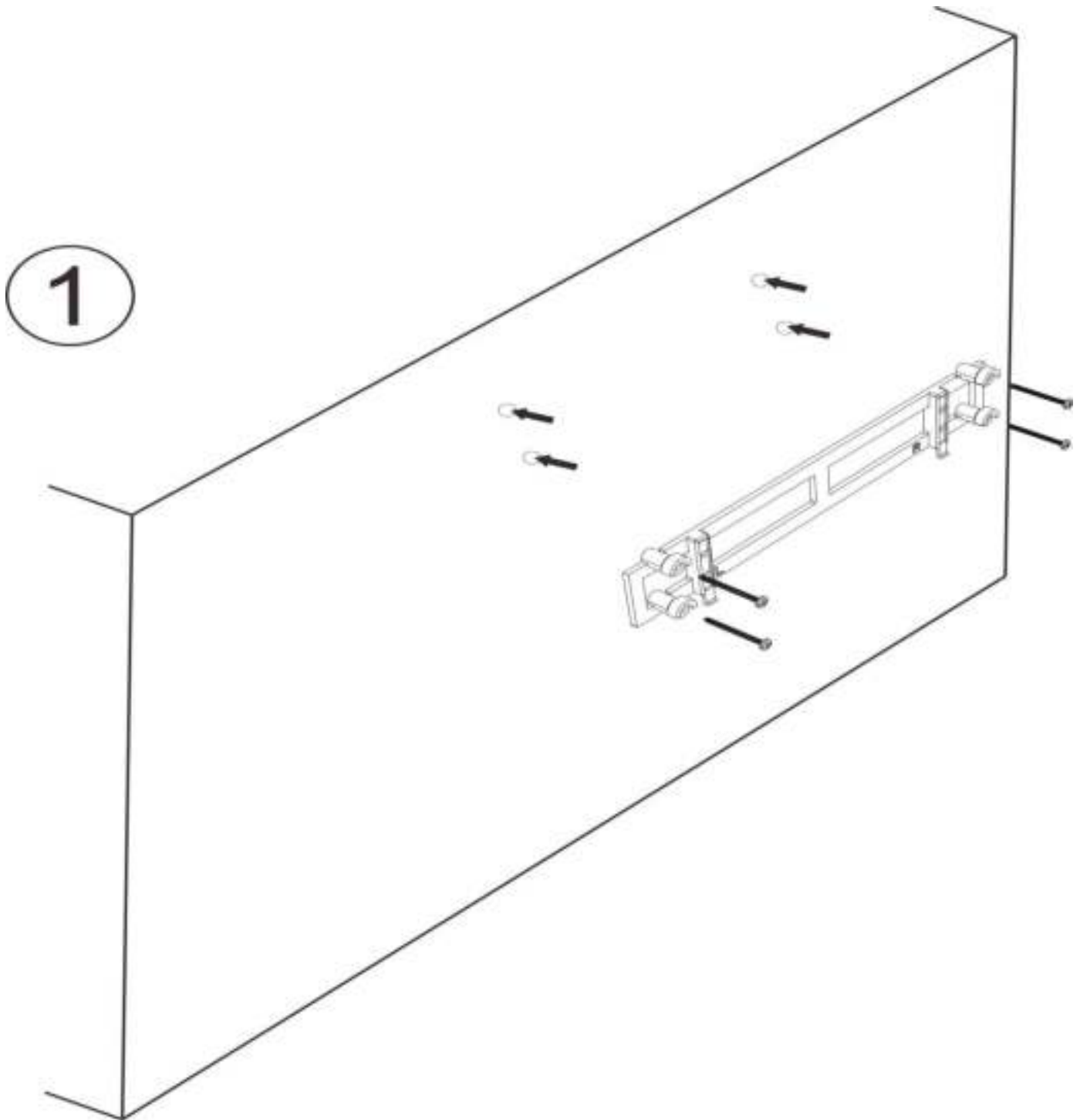
- |          |   |
|----------|---|
| 1. STRÖM | Slå på och av enheten.                                      |
| 2. VOL-  | Minska volymen/Alarm2/Minska                                |
| 3. VOL+  | Öka volymen/Alarm1/Öka                                      |
| 4. NER   | Stationssökning ner/Sökning ner/Spela senaste spåret/Minska |
| 5. UPP   | Stationssökning upp/Sök upp/Spela nästa spår/Öka            |
| 6. LJUS- | Öka ljusstyrkan   |
| 7. LJUS+ | Minska ljusstyrkan  |
| 8. LAMPA | Slå på och av lampan  |

### Knappar på fjärrkontrollen

STRÖM	AI1/VOL+	FUNK
Ner	SPELA	Upp
Sleep	AL2/VOL-	Dimmer
LJUS-	LAMPA	LJUS+
FÖRINST.-	AMS/MEM	FÖRINST.-
ST/MI	EQ	SNOOZE



Instruktioner för att montera enheten på en vägg



**Bild 1: Använd borrh och skruvar för att fästa plasthållaren.**

2

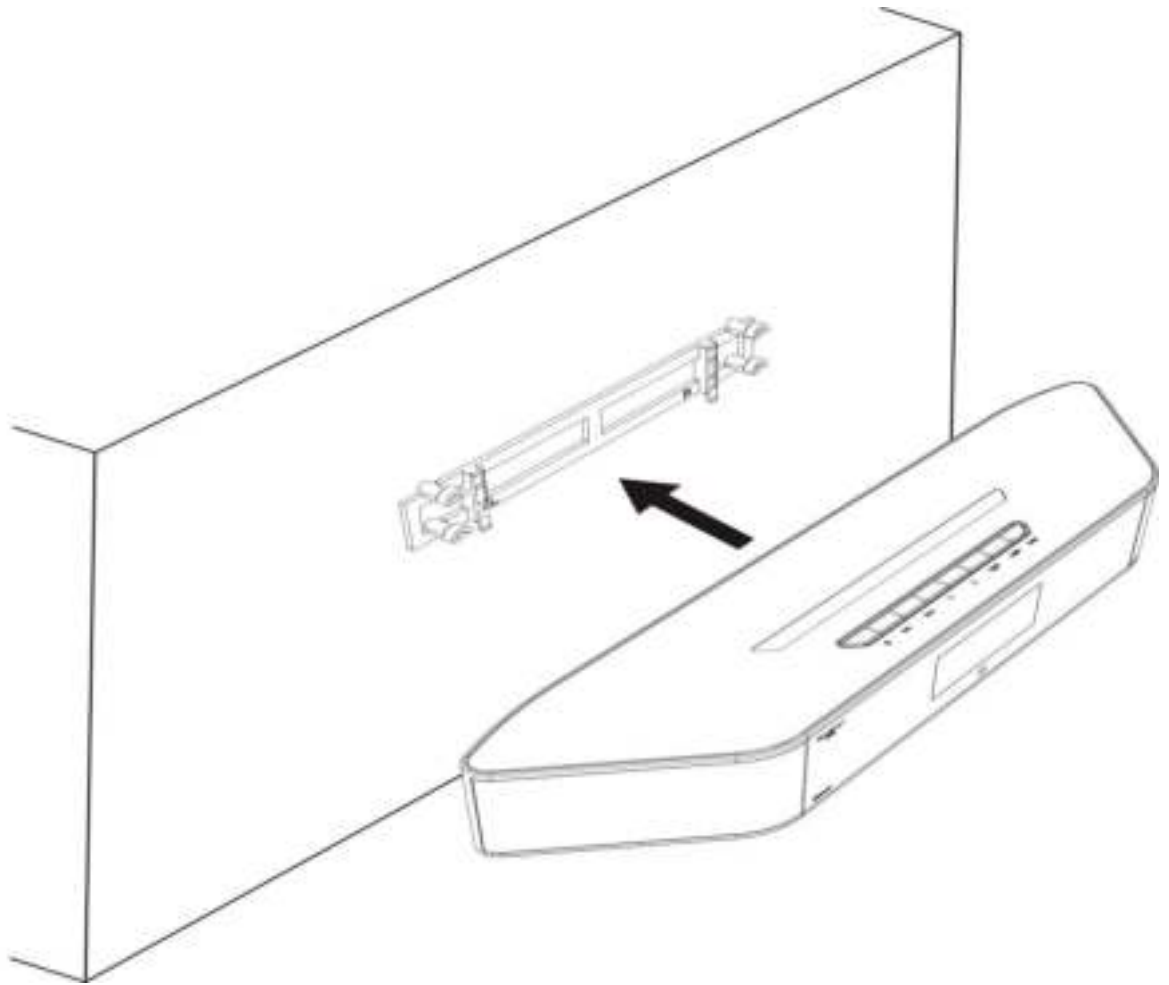
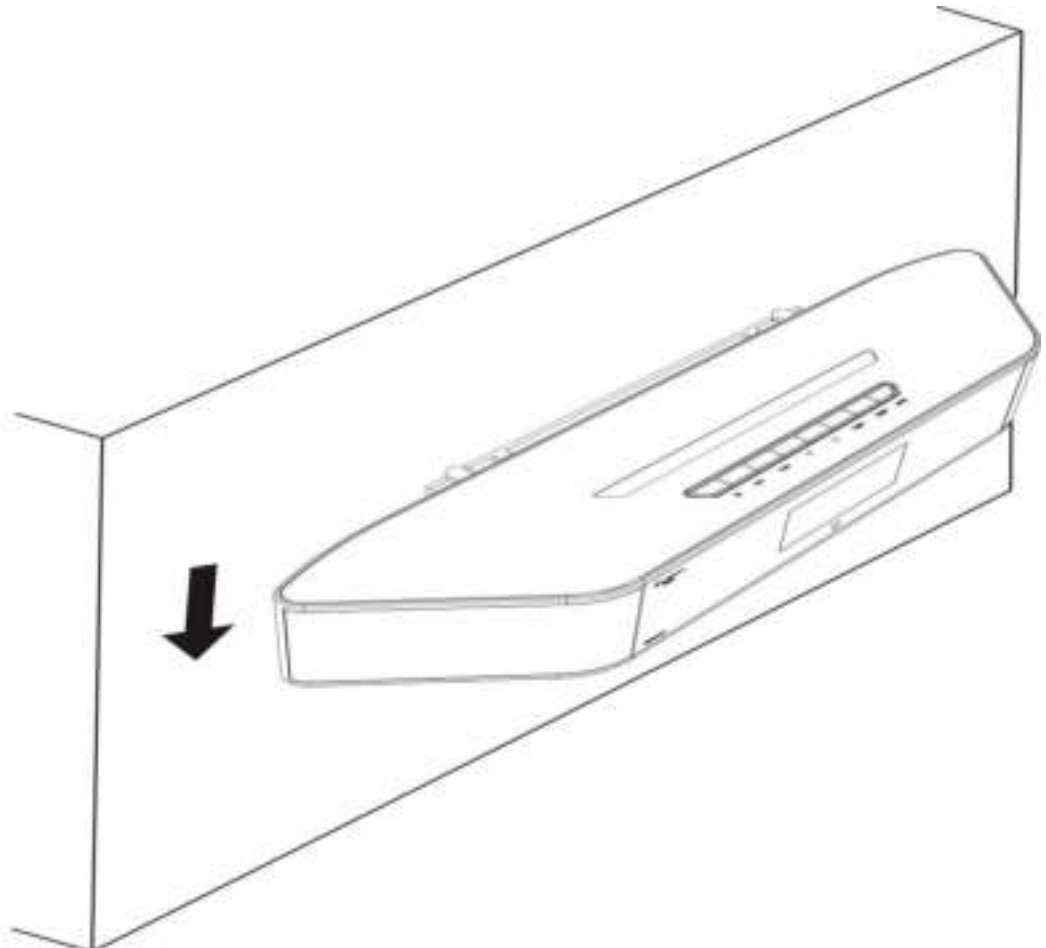


Bild 2 och 3: Sätt enheten på de fyra fästena, och tryck den inåt och nedåt.

3





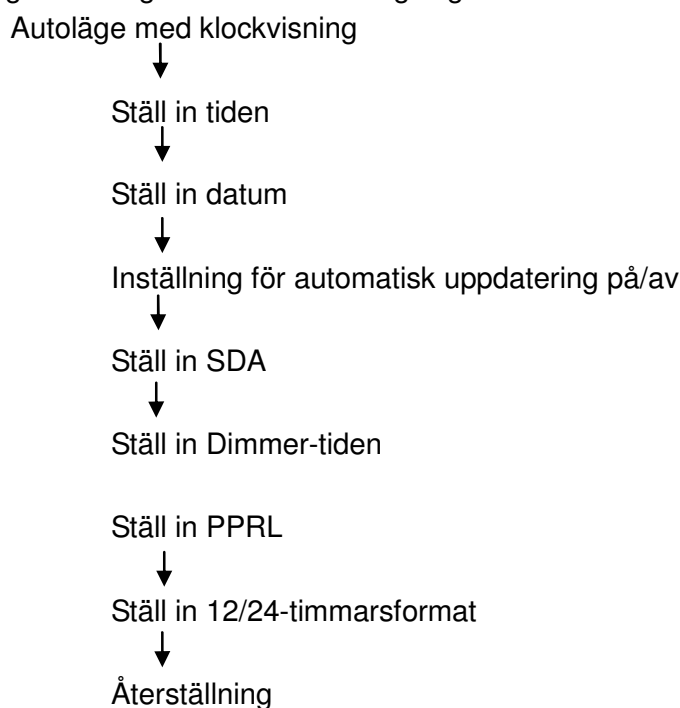
## 2. Användning

När enheten slås på för första gången rullar det blinkande meddelandet "VÄNTA TILLS INSTÄLLNINGEN SLUTFÖRTS" på LCD-displayen och den automatiska tidsuppdateringen startar automatiskt samtidigt med de lagrade stationerna. Användaren kan trycka på valfri knapp för att stoppa den automatiska inställningen.

- Standarddatum och tid är 2014-01-01, 0:00 efter att den automatiska uppdateringen avbrutits.
- Standardinställningen för alarmet är av med standardtiden 0:00.

### 2.1 Utföra inställningar (med fjärrkontrollen)

Tryck på knappen **【FUNC | SET】** för att gå in i inställningsläge under standbyläge, och tryck sedan på **【FUNC | SET】** flera gånger för att gå in i alla inställningslägen sekventiellt.



**Notera: Inställningsläget inaktiveras om inga knappar trycks in under 15 sekunder i inställningsläget.**

### 2.2 Ställ in tiden

Tryck på knappen **【Func】** en gång för att gå in i tidsinställningsläge under autoläge.

- Tryck på knappen **【Vol+】** snabbt en gång för att öka minuterna med 1.
- Håll in knappen **【Vol+】** för att öka tiden med 10 minuter i snabbt läge.
- Tryck på knappen **【Vol-】** snabbt en gång för att minska minuterna med 1.
- Håll in knappen **【Vol-】** för att flytta tillbaka tiden med 10 minuter i snabbt läge.
- Tryck på knappen **【Func】** snabbt en gång för att gå in i datuminställningsläge.

### 2.3 Ställ in datum

Tryck på knappen **【Func】** en gång för att gå in i datuminställningsläge under tidsinställningsläge.

- Tryck på knappen **【Vol+】** snabbt en gång för att öka datumet med 1.
- Håll in knappen **【Vol+】** för att öka datumet med 10 dagar i snabbt läge.
- Tryck på knappen **【Vol-】** snabbt en gång för att minska datumet med 1.
- Håll in knappen **【Vol-】** för att minska datumet med 10 dagar i snabbt läge.
- Tryck på knappen **【Func】** snabbt en gång för att gå in i läget för att ställa in 12/24-timmarsformat.

### 2.4 Läge för att ställa in uppdatering på/av

- Tryck på knappen **【Vol+】** eller **【Vol-】** för att välja På eller Av.
- Tryck på knappen **【Func】** en gång för att gå in i SDA-inställningsläge.

## 2.5 Ställ in SDA

- Tryck på knappen **【Func】** för att gå in i SDA-inställningsläge under inställningsläget för 12/24-timmarsformat.
- Tryck på knappen **【Up】** eller **【Down】** för att välja och ställa in SDA-läge, SDA På/Av-läge och SDA-datumläge.
- Tryck på **【Vol+】** eller **【Vol-】** snabbt för att välja SDA1, SDA2, SDA3, SDA4, SDA5 och SDA6 under SDA-inställningsläge.
- Tryck på **【Vol+】** eller **【Vol-】** snabbt för att välja PÅ/AV under inställningsläget för SDA På/Av.
- Tryck på knappen **【Vol+】** eller **【Vol-】** för att öka eller minska datumet med en dag. Håll in knappen **【Vol+】** eller **【Vol-】** för att öka eller minska datumet med 10 dagar i snabbt läge.
- Tryck på knappen **【Func】** snabbt för att gå in i inställningsläge för uppvakningstid.

## 2.6 Ställ in Dimmer-timern

- Tryck på knappen **【Up】** eller **【Down】** för att välja och ställa in DT-växlingsläge, DT-startläge och DM-stoppläge.
- Tryck på knappen **【Vol+】** eller **【Vol-】** snabbt för att välja DT PÅ/AV under inställningsläget för DT-växling.
- Tryck på knappen **【Vol+】** eller **【Vol-】** snabbt för att öka eller minska tiden med 1 minut och håll in dem för att öka eller minska med 10 minuter i snabbt läge under inställningslägena för DT-START och DT-STOPP.
- Tryck på knappen **【Func】** snabbt för att gå in i PPRL-inställningsläge.

## 2.7 Ställ in lyssningsfunktion för förprogrammerbara radiostationer (förkortning: PPRL)

- Tryck på knappen **【Up】** eller **【Down】** för att välja och ställa in PPRL-växlingsläge, PPRL-starttidsläge, PPRL-stopptidsläge eller radiostationsfrekvens-läge.
- Tryck på knappen **【Vol+】** eller **【Vol-】** snabbt för att välja PPRL På eller Av under inställningsläget för DT-växling.
- Tryck på knappen **【Vol+】** eller **【Vol-】** snabbt för att öka eller minska minutvärdet med 1, och håll in dem för att öka eller minska tiden med 10 minuter i snabbt läge under inställningslägena för PPRL-start och PPRL-stopp.  
Tryck på knappen **【Vol+】** eller **【Vol-】** snabbt för att öka eller minska frekvensen med 0,1 MHz. Håll in knappen **【Vol+】** eller **【Vol-】** för att öka eller minska 10 MHz kontinuerligt när PPRL-stationsfrekvensen ställs in.
- Tryck på knappen **【Func】** för att gå in i läget för att ställa in 12/24-timmarsformat.

## 2.8 Ställ in 12/24-timmarsformat

**Tryck på knappen **【Func】** för att gå in i inställningsläget för 12/24 timmar under PPRL-inställningsläget.**

- Tryck på knappen **【Vol+】** eller **【Vol-】** för att välja 12- alternativt 24-timmarsformat.
- Tryck på knappen **【Func】** för att gå in i RESET-läge (återställning).

## 2.9 Ställ in RESET-läge

- Tryck på knappen **【Vol+】** eller **【Vol-】** för att gå in i RESET-läge.
- Tryck på knappen **【Func】** snabbt för att avsluta återställningsläget.

## 2.10 Alarminställning

- Tryck på knappen **【AL1】** för att gå in i Alarm 1-läge under standby-läge.
- Tryck på knappen **【AL1】** för att växla alarminställnings-läge, inställningsläge för alarmringningsnivå, inställningsläge för sleep-tid eller inställningsläge för LAMP-uppvakningstid.
- Tryck på knappen **【Up】** eller **【Down】** för att välja innehåll att ställa in.

### När enheten stannar i alarminställningsläge:

Tryck på knappen **【Up】** eller **【Down】** för att öka eller minska tiden med en minut.

Håll in knappen **【Up】** eller **【Down】** för att flytta fram eller tillbaka med 10 minuter i snabbt läge.

### ◆ När enheten stannar i inställningsläget för alarmringningsnivå:

Tryck på knappen **【Up】** eller **【Down】** snabbt och välj för att stänga av uppvakningslägena alarm, RING, RADIO och naturlig.

### ◆ När enheten stannar i inställningsläget för alarmuppvakning:

- Tryck på knapparna **【Up】** eller **【Down】** snabbt och välj uppvakning varje dag, uppvakning veckodagar, uppvakning helgdagar eller uppvakning en dag upprepade gånger.

### ● När enheten stannar i inställningsläget för sleep-timer- och LAMP-uppvakningstid:

- Tryck på knappen **【Up】** eller **【Down】** snabbt för att öka eller minska tiden med en.
- Håll in knappen **【Up】** eller **【Down】** för att öka eller minska tiden med tio.

**Notera: AL2 ställs in på samma sätt som AL1.**

### 3.1 Hur man slår på/av Radio, Bluetooth och Naturlig musik

- Tryck på knappen **【Power】** för att välja Radio, Bluetooth eller Naturlig musik under standby-läge.
- Tryck på knappen **【Power】** igen för att stänga av Radio, Bluetooth eller Naturlig musik.

### 3.2 Hur man justerar volymen

- Tryck på knappen **【Vol+】** en gång för att öka volymen en nivå, håll in för att öka volymen i snabbt läge.
- Tryck på knappen **【Vol-】** en gång för att minska volymen en nivå, håll in för att minska volymen i snabbt läge.

### 3.3 EQ-inställning

- Tryck på knappen **【EQ】** snabbt för att välja EQ-läge, FLAT, POP, JAZZ, ROCK, BASS och CLASSICS, totalt 6 stilar.

### 3.4 Hur man använder radion

#### 3.4.1 Sök stationsmottagningsfrekvensen på radion manuellt

- Enheten stannar i radioläge.
- Tryck på knappen **【Up】** för att öka frekvensen med 100 kHz.
- Tryck på knappen **【Down】** för att minska frekvensen med 100 kHz.

#### 3.4.2 Automatisk stationssökning

- Håll in knappen **【Up】** för att söka uppåt efter fungerande stationer.
- Håll in knappen **【Down】** för att söka nedåt efter fungerande stationer.

#### 3.4.3 Hur man använder AMS

- Håll in knappen **【MEM】** för att gå in i AMS och visa stationsnamn och position.
- Tryck på någon knapp för att avsluta eller gå ur AMS-läge.
- När enheten har slutfört sökningen efter stationer och stängts av automatiskt spelas alla stationer.

#### 3.4.4 Hur man sparar stationsminnen

- Håll in knappen **【MEM】** för att gå in i minnesläge och visa stationsnamn och position.
- Tryck på knappen **【PRESET+】** eller **【PRESET-】** för att välja minnesposition.
- Tryck på knappen **【MEM】** snabbt för att slutföra minnesinställningen.

#### 3.4.5 Hur man använder stationsminnen

- Tryck på knappen **【PRESET+】** för att läsa nästa minnesfrekvensposition och hoppa till den.
- Tryck på knappen **【PRESET-】** för att läsa senaste minnesfrekvenspositionen och hoppa till den.

#### 3.4.6 Hur man slår på stereo

- Tryck på knappen **【ST/MO】** snabbt för att visa den aktuella inställningen och tryck på den igen för att slå PÅ/AV STEREO.

### 3.5 Hur man använder Bluetooth

#### 3.5.1 Hur man ansluter till en Bluetooth-musikkälla

Enheten stannar i Bluetooth-läge och slår på musikkällan med Bluetooth-funktionen. Sök sedan efter WL-1308BT, "WL-1308" visas på LCD-displayen om musikkällan hittades och sedan en påminnelse om att anslutningen lyckades.

**Notera: För Bluetooth under version 3.0 måste ett lösenord anges. Standardlösenordet är 0000.**

#### 3.5.2 Hur man spelar musik

- Tryck på knappen **【PLAY/ST】** för att börja spela och tryck igen för att stoppa uppspelningen.
- Tryck på knappen **【Up】** för att spela nästa spår.
- Tryck på knappen **【Down】** för att spela föregående spår.

### 3.6 Hur man spelar Naturlig musik

- Tryck på knappen **【PLAY/ST】** för att börja spela och tryck igen för att stoppa uppspelningen.
- Tryck på knappen **【Up】** för att spela nästa naturliga spår.
- Tryck på knappen **【Down】** för att spela föregående naturliga spår.

### 3.7 Hur man använder SLEEP-funktionen

- När enheten är i standby-läge kan sleep-funktionen stänga av lampan.
- När enheten är påslagen kan sleep-funktionen stänga av enheten och lampan.
- Tryck på knappen **【Sleep】** för att slå på sleep-funktionen. Standardtiden är 120 minuter.
- Tryck på knappen **【Sleep】** för att justera sleep-tiden med 5 minuter.
- Håll in knappen **【Sleep】** för att avbryta sleep-funktionen.
- När sleep-tiden är 5 minuter, tryck på knappen **【Sleep】** igen för att avbryta sleep-funktionen.

### 3.8 Hur man styr bakgrundsbelysningen

- Tryck på knappen **【Dimmer】** snabbt för att slå på eller av Dimmer-funktionen. När strömmen är på släcks bakgrundsbelysningen om inga knappar trycks in.

### 3.9 Alarm-uppvakning

- Tryck på knappen **【SNOOZE】** för att gå in i sleep-läge. Alarm-markeringen blinkar på LCD-displayen. Alarmet startas igen efter den förinställda sleep-tiden.
- När enheten slår på sleep-läge och stannar i standby-läge, tryck på **【AL1】** för att avbryta Alarm1 och tryck på **【AL2】** för att avbryta Alarm2.
- Enheten stoppar alarmet om ingen knapp har tryckts in efter att alarmet har varit aktiverat i 10 minuter.

### 3.10 SDA-uppvakning

- När SDA-förinställningsdatumet aktiveras kan du trycka på valfri knapp för att stänga av det. Om inga knappar har tryckts in medan SDA är aktiverat så aktiveras det igen i början av nästa timme och stängs av efter 22 timmar.

### 3.11 LED-ljus

Tryck **【LAMP】** för att slå på eller stänga av LED-ljus. Tryck **【light +】** för att öka ljus och tryck **【light-】** att minska ljus håller du ned dem för att öka eller minska ljus snabbt.

### 3.12 EU-direktivet om ekodesign (ErP)

När enheten arbetar med en mediakälla genom Bluetooth, det borde vara automatisk avstängning och ändra till standbyläge om ingen signal från ljudkälla för uppspelning under 15 minuter.

Funktionen inte aktiv för radio ...