

NL **Gebruiksaanwijzing**
Droogautomaat

2

LAVATHERM 86595DIH

FR **Notice d'utilisation**
Sèche-linge

26



 **AEG**
perfekt in form und funktion

INHOUDSOPGAVE

1. VEILIGHEIDSINFORMATIE.....	3
2. VEILIGHEIDSVOORSCHRIFTEN.....	5
3. BESCHRIJVING VAN HET PRODUCT.....	7
4. ACCESSOIRES.....	8
5. BEDIENINGSPANEEL.....	10
6. PROGRAMMATABEL.....	11
7. OPTIES.....	15
8. VOOR HET EERSTE GEBRUIK.....	15
9. DAGELIJKS GEBRUIK.....	16
10. AANWIJZINGEN EN TIPS.....	18
11. ONDERHOUD EN REINIGING.....	19
12. PROBLEEMOPLOSSING.....	22
13. TECHNISCHE GEGEVENS.....	23
14. MONTAGE.....	24

VOOR PERFECTE RESULTATEN

Bedankt dat u voor dit AEG-product heeft gekozen. Dit apparaat is ontworpen om vele jaren uitstekend te presteren, met innovatieve technologieën die het leven gemakkelijker helpen maken met functies die gewone apparaten wellicht niet hebben. Neem een paar minuten de tijd om het door te lezen zodat u er optimaal van kunt profiteren.

Ga naar onze website voor:



Advies over gebruik, brochures, het oplossen van problemen en onderhoudsinformatie:

www.aeg.com



Registreer uw product voor een betere service:

www.registeraeg.com



Koop accessoires, verbruiksartikelen en originele reserveonderdelen voor uw apparaat:

www.aeg.com/shop

KLANTENSERVICE

Gebruik altijd originele onderdelen.

Als u contact opneemt met de klantenservice zorg dat u de volgende gegevens bij de hand hebt. Model, productnummer, serienummer.

Deze informatie wordt vermeld op het typeplaatje.

 Waarschuwing / Belangrijke veiligheidsinformatie

 Algemene informatie en tips

 Milieu-informatie

Wijzigingen voorbehouden.

1. ⚠️ VEILIGHEIDSINFORMATIE

Lees zorgvuldig de meegeleverde instructies voor installatie en gebruik van het apparaat. De fabrikant is niet verantwoordelijk voor letsel en schade veroorzaakt door een foutieve installatie. Bewaar de instructies van het apparaat voor toekomstig gebruik.



Lees de meegeleverde instructies.

1.1 Veiligheid van kinderen en kwetsbare mensen



WAARSCHUWING!

Gevaar voor verstikking, letsel of permanente invaliditeit.

- Dit apparaat kan worden gebruikt door kinderen van 8 jaar en ouder en door mensen met beperkte lichamelijke, zintuiglijke of verstandelijke vermogens of een gebrek aan ervaring en kennis, indien zij onder toezicht staan of instructies hebben gekregen over het veilig gebruiken van het apparaat en indien zij de eventuele gevaren begrijpen.
- Laat kinderen niet met het apparaat spelen.
- Houd kinderen jonger dan 3 jaar uit de buurt of onder permanent toezicht.
- Houd alle verpakkingsmaterialen uit de buurt van kinderen.
- Houd alle reinigingsmiddelen uit de buurt van kinderen.
- Houd kinderen en huisdieren uit de buurt van het apparaat als de deur open is.
- Als het apparaat is uitgerust met een kinderbeveiliging, raden wij aan dit te activeren.
- Reiniging en onderhoud mag niet worden uitgevoerd door kinderen zonder toezicht.

1.2 Algemene veiligheid

- De specificatie van het apparaat mag niet worden veranderd.

- Als de droogautomaat bovenop een wasautomaat wordt geplaatst, moet u hiervoor het tussenstuk gebruiken. De stapelkit, beschikbaar bij uw erkende verdeler, mag uitsluitend gebruikt worden met het apparaat dat vermeld is in de instructies, die bij het accessoire geleverd worden. Lees deze aandachtig alvorens het accessoire te monteren (Raadpleeg de montagebrochure).
- Het apparaat kan losstaand of onder het aanrecht in de keuken met correcte ruimte worden gemonteerd (Raadpleeg de montagebrochure).
- Installeer het apparaat niet achter een vergrendelbare deur, een schuifdeur of een deur met een scharnier aan de tegenovergestelde zijde, waardoor de deur van het apparaat niet volledig geopend kan worden.
- De ventilatie-openingen in de onderkant (indien van toepassing) mogen niet worden afgedekt door tapijt.
- Steek de stekker pas in het stopcontact als de installatie is voltooid. Zorg ervoor dat het netsnoer na installatie bereikbaar is.
- Zorg voor een goede ventilatie in de ruimte waar het apparaat geïnstalleerd is, om te voorkomen dat gassen uit apparaten die op andere brandstoffen werken, zoals open haarden, in de ruimte terugstromen.
- De lucht mag niet worden afgevoerd via een kanaal dat wordt gebruikt voor uitlaatgassen van apparaten die gas of andere brandstoffen verbranden. (indien van toepassing)
- Als de voedingskabel beschadigd is, moet de fabrikant, een erkende serviceverlener of een gekwalificeerd persoon deze vervangen teneinde gevaarlijke situaties te voorkomen.
- Respecteer het maximale laadvermogen van 9 kg (raadpleeg hoofdstuk "Programmaschema").
- Gebruik het apparaat niet als er industriële chemische reinigingsmiddelen zijn gebruikt.

- Veeg eventuele pluisjes die zich rondom het apparaat hebben opgehoopt, weg.
- Gebruik het apparaat niet zonder een filter. Reinig het pluusfilter voor of na elk gebruik.
- Droog geen ongewassen artikelen in de wasdroger.
- Artikelen die zijn bevuild met stoffen als spijsolie, aceton, benzine, petroleum, kerosine, vlekkenverwijderaars, terpentine, boenwas en boenwasverwijderaars dienen alvorens in de droogtrommel te worden gedroogd, te worden gewassen in heet water met een extra hoeveelheid wasmiddel.
- Artikelen van schuimrubber (latexschuim), douchemutsjes, waterdichte kleding, artikelen met een rubberen binnenkant en kleding of kussens met een vulling van schuimrubber dienen niet in de droogtrommel te worden gedroogd.
- Wasverzachters of soortgelijke producten dienen te worden gebruikt zoals aangegeven in de wasverzachterinstructies.
- Verwijder alle objecten, zoals aanstekers en lucifers, uit broek-, rok- of jaszakken.
- Stop een wasdroger nooit voor het einde van een droogcyclus, tenzij alle voorwerpen snel uit de trommel verwijderd en uitgehangen worden, zodat de hitte snel verdwijnt.
- Het laatste deel van een droogtrommelcyclus vindt plaats zonder warmte (koelcyclus) om ervoor te zorgen dat de artikelen uiteindelijk een temperatuur hebben waarbij is gewaarborgd dat de artikelen niet worden beschadigd.
- Schakel het apparaat uit en trek de stekker uit het stopcontact voordat u onderhoudshandelingen verricht.

2. VEILIGHEIDSVOORSCHRIFTEN

2.1 Montage

- Verwijder alle verpakkingsmaterialen.

- Installeer en gebruik geen beschadigd apparaat.

- Volg de installatie-instructies op die zijn meegeleverd met het apparaat.
- Wees voorzichtig met het verplaatsen van het apparaat, het is zwaar. Draag altijd veiligheidshandschoenen.
- Installeer of gebruik het apparaat niet op een plek waar de temperatuur onder 5 °C of boven 35°C komt.
- Zorg ervoor dat de vloer van de plaats waar u het apparaat installeert, vlak, stabiel, hittebestendig en schoon is.
- Zorg dat er lucht tussen het apparaat en de vloer kan circuleren.
- Het apparaat mag alleen verticaal worden verplaatst.
- De achterkant van het apparaat moet tegen de muur worden geplaatst.
- Als het apparaat op zijn permanente plaats wordt geplaatst, moet u nagaan of het waterpas staat. Is dit niet het geval, stel dan de stelpootjes af totdat dit wel het geval is.

2.2 Aansluiting op het elektriciteitsnet



WAARSCHUWING!

Gevaar voor brand en elektrische schokken.

- Dit apparaat moet worden aangesloten op een geaard stopcontact.
- Controleer of de elektrische informatie op het typeplaatje overeenkomt met de stroomvoorziening. Zo niet, neem dan contact op met een elektromonteur.
- Gebruik altijd een correct geïstalleerd, schokbestendig stopcontact.
- Gebruik geen meerwegstekkers en verlengsnoeren.
- Trek niet aan het netsnoer om het apparaat los te koppelen. Trek altijd aan de stekker.
- Raak de stroomkabel of stekker niet aan met natte handen.
- Alleen voor het VK en Ierland. Het apparaat heeft een 13 amp. stekker. Als het noodzakelijk is om de zekering in de stekker te verwisselen, gebruik dan een 13 amp. ASTA (BS1362) zekering.
- Dit apparaat voldoet aan de EU-richtlijnen.

2.3 Gebruik



WAARSCHUWING!

Gevaar voor letsel, elektrische schokken, brand, brandwonden en schade aan het apparaat.

- Gebruik dit apparaat uitsluitend in een huishoudelijke omgeving.
- Droog geen beschadigde kleding met vulling of voering.
- Droog uitsluitend textiel dat in de droogautomaat mag worden gedroogd. Volg de instructies op het wasvoorschrift in de kleding.
- Als u het wasgoed heeft gewassen met een vlekverwijderaar, voer dan een extra spoelcyclus uit voordat u de droger start.
- Het gecondenseerde/gedistilleerde water mag niet worden gebruikt voor het bereiden van eten en drinken. Het kan gezondheidsproblemen veroorzaken bij mensen en dieren.
- Ga niet op de open deur zitten of staan.
- Droog geen druijpnatte kledingstukken in de droogautomaat.

2.4 Binnenverlichting



WAARSCHUWING!

Gevaar voor letsel.

- Zichtbare LED-straling, niet rechtstreeks in de straal kijken.
- De gloeilampen of halogeenlampen in dit apparaat zijn uitsluitend bedoeld voor gebruik in huishoudelijke apparaten. Gebruik deze niet voor andere doeleinden.
- Neem contact op met het servicecentrum om de binnenverlichting te vervangen.

2.5 Onderhoud en reiniging



WAARSCHUWING!

Gevaar voor letsel of schade aan het apparaat.

- Gebruik geen waterstralen of stoom om het apparaat te reinigen.
- Maak het apparaat schoon met een vochtige, zachte doek. Gebruik alleen neutrale schoonmaakmiddelen.

Gebruik geen schuurmiddelen, schuursponsjes, oplosmiddelen of metalen voorwerpen.

2.6 Compressor



WAARSCHUWING!

Risico op schade aan het apparaat.

- De compressor en het systeem in de droogautomaat is gevuld met het speciale middel dat vrij is van fluor-chloor-koolwaterstoffen. Dit systeem moet goed gesloten blijven. Schade aan het systeem kan lekkage tot gevolg hebben.

2.7 Verwijdering

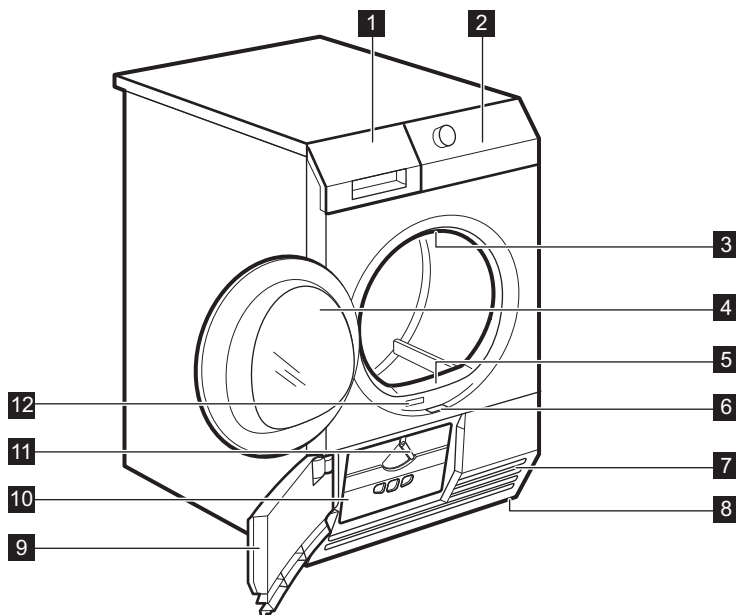


WAARSCHUWING!

Gevaar voor letsel of verstikking.

- Haal de stekker uit het stopcontact.
- Snij het netsnoer van het apparaat af en gooi dit weg.
- Verwijder de deurgreep om te voorkomen dat kinderen en huisdieren opgesloten raken in het apparaat.

3. BESCHRIJVING VAN HET PRODUCT



1 Waterreservoir

2 Bedieningspaneel

3 Binnenverlichting

4 Deur van het apparaat

5 Filter

6 Knop om de deur van de warmtewisselaar te openen

7 Ventilatiesleuven

8 Verstelbare pootjes

9 Deur van de warmtewisselaar

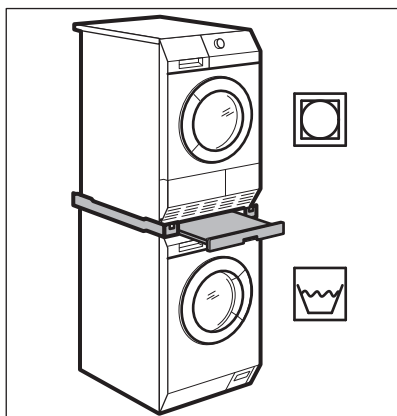
- 10 Filterafdekking van de warmtewisselaar
- 11 Knop om de filterafdekking van de warmtewisselaar te vergrendelen



De vuldeur kan door de gebruiker aan de andere kant worden geplaatst. Het kan helpen om eenvoudig wasgoed te plaatsen en te verwijderen of als er een limiet is voor de installatie van het apparaat (zie aparte folder).

4. ACCESSOIRES

4.1 Tussenstuk



Naam accessoire: SKP11, STA8, STA9

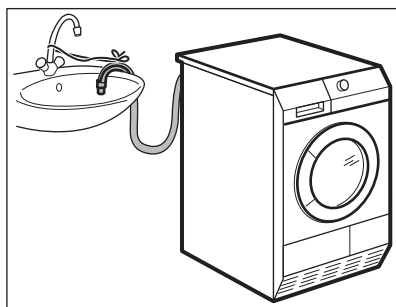
Verkrijgbaar bij uw erkende leverancier.

Het tussenstuk kan alleen worden gebruikt met de in de folder gespecificeerde wasautomaten. Zie bijgevoegde folder.

Lees de met het accessoire meegeleverde instructies zorgvuldig door.

12 Typeplaatje

4.2 Afvoerset



Naam accessoire: DK11.

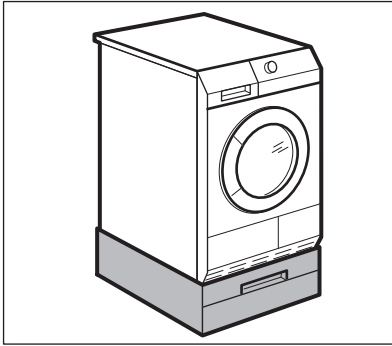
Verkrijgbaar bij uw erkende leverancier (kan bij sommige soorten droogautomaten al zijn aangebracht)

Het accessoire voor afvoer van het gecondenseerde water naar een wasbak, sifon, goot, etc. Na installatie wordt het waterreservoir automatisch geleegd. Het waterreservoir moet in het apparaat blijven zitten.

De geïnstalleerde slang moet worden aangebracht op een hoogte van minimaal 50 cm en maximaal 1 meter van de grond af. De slang mag geen lus bevatten. Maak de slang zo nodig korter.

Lees de met het accessoire meegeleverde instructies zorgvuldig door.

4.3 Voetstuk met de lade



Accessoire naam: PDSTP10.

Verkrijgbaar bij uw erkende leverancier.

Om het apparaat hoger te plaatsen op het niveau dat het vullen met en het verwijderen van het wasgoed helpt vergemakkelijken.

De lade kan worden gebruikt voor het opbergen van wasproducten bijv. : handdoeken, wasmiddelen enz.

Lees de met het accessoire meegeleverde instructies zorgvuldig door.

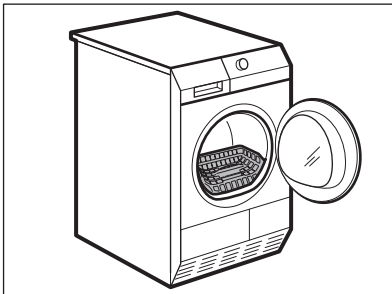
Verkrijgbaar bij uw erkende leverancier (kan bij sommige soorten droogautomaten al zijn aangebracht) Vraag uw leverancier of kijk op de website of het accessoire compatibel is met uw apparaat.

Met het droogrek kunt u de volgende items in de droogautomaat drogen:

- sportschoenen
- wol
- zachte knuffels
- lingerie

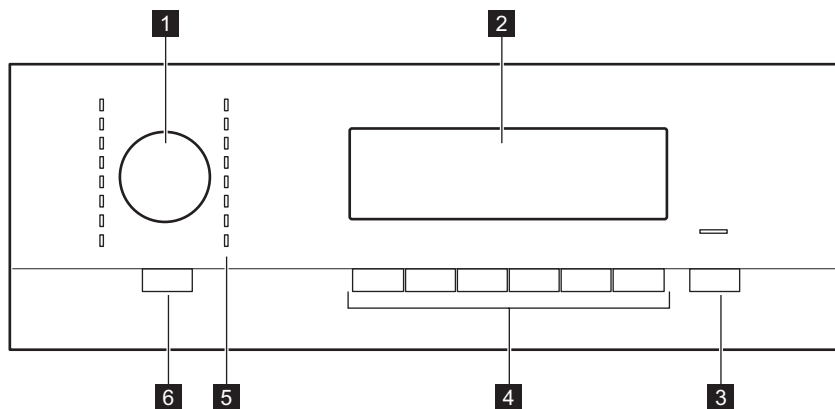
Lees de met het accessoire meegeleverde instructies zorgvuldig door.

4.4 Droogrek



Accessoire naam: RA5, RA6, RA11, RA12.

5. BEDIENINGSPANEEL



1 Programmakeuzeknop

2 Weergave

3 Start/Pauze-toets

4 Toetsen optie







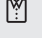

5 Programma-indicatielampjes

6 Aan/Uit-knop met de Auto Off-functie

5.1 Weergave



Symbool verschijnt op het display	Symboolbeschrijving
	extra droog voor wasgoed: standaard, gemiddeld, maximum
	duur antikreukfase: standaard, interval (30 min. - 120 min.)
	wasgoed is gecentrifugeerd op: 800 — 1800 tpm standaard
	zoemer aan
	kinderslot aan

Symbool verschijnt op het display	Symboolbeschrijving
	droogtijd optie aan
	indicatielampje: <i>leeg het waterreservoir</i>
	indicatielampje: <i>filter reinigen</i>
	indicatielampje: <i>controleer de warmtewisselaar</i>
	indicatielampje: <i>droogfase</i>
	indicatielampje: <i>afkoelfase</i>
	indicatielampje: <i>antikreukbeveiligingfase</i>
	uitgestelde start optie aan
2 . 00	cyclustijdlampje
10' - 2 . 00	selectie tijdsprogramma (10min. - 2u.)
30' - 20h	selectie uitgestelde start (30min. - 20u.)

6. PROGRAMMATABEL

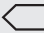
programma's	Lading ¹⁾	Eigenschappen / textielmarkering
Katoen		
Extra Droog	9 kg	Droogtegraad: extra droog. / 
Kastdroog +	9 kg	Droogtegraad: kastdroog +. / 
Kastdroog  ^{2) 3)}	9 kg	Droogtegraad: kastdroog. / 
Strijkdroog ²⁾	9 kg	Droogtegraad: geschikt voor strijken. / 
Extra Stil	9 kg	Om wasgoed voorzichtig en bijna geruisloos te drogen. Het programma kan 's nachts worden gebruikt. / 

programma's	Lading ¹⁾	Eigenschappen / textielmarkering
Jeans	9 kg	Vrijetijdskleding, zoals jeans, sweatshirts van verschillende materiaaldiktes (bijv. bij de kraag, manchetten en naden). / ☺☺☺
Dekbed	3 kg	Voor het drogen van één- of tweepersoonsbeddengoed (met veren, dons of synthetische vullingen). / ☺☺☺
Tijd	9 kg	Bij dit programma kunt u de optie Tijd (Tijd) gebruiken en de duur van het programma instellen. / ☺☺☺
Synthetica		
Extra Droog	3,5 kg	Droogtegraad: extra droog. / ☺☺☺
Kastdroog ²⁾	3,5 kg	Droogtegraad: kastdroog. / ☺☺☺
Strijkdroog	3,5 kg	Droogtegraad: geschikt voor strijken. / ☺☺☺
Strijkvrij	1 kg (of 5 overhemden)	Stoffen die maar heel even hoeven te worden gestreken. De droogresultaten kunnen tussen verschillende stoffen onderling variëren. Schud de items voor u ze in de wasautomaat plaatst. De kledingstukken na afloop van het programma onmiddellijk verwijderen en met een kleeerhangar ophangen. / ☺☺☺
Sport Intensief	2 kg	Voor het drogen van buitenkleding, technische kleding, sportkleding, gestapelde stoffen, waterbestendige en ademende jassen, jassen met een verwijderbare fleecelaag of binnenvoering.
Zijde/Lingerie	1 kg	Voor het drogen van zijde/lingerie met warme lucht en behoedzame trommelbeweging. / ☺☺☺

programma's	Lading 1)	Eigenschappen / textielmarkering
Wol 4)	1 kg	<p>Het drogen van wollen wasgoed. Het wasgoed wordt zacht en soepel. Wij raden aan de kleding direct na het einde van het programma te verwijderen. Om het droogniveau van het wasgoed te verhogen of verlagen kunt u de functie Drogen Plus gebruiken.</p> 
Mix Extra Kort	3 kg	<p>Voor het drogen van katoenen en synthetische stoffen, op lagere temperatuur.</p> 

- 1) Het maximale gewicht verwijst naar droge kledingstukken.
- 2) **Uitsluitend voor testinstituten:** Standaardprogramma's voor tests worden gespecificeerd in het EN 61121-document. Als het resterende vochtniveau van het wasgoed gecorrigeerd moet worden, dient u het programma aan te passen met de optie Drogen Plus. Maak het filter na elke cyclus schoon.
- 3) Het programma  Katoen Kastdroog is het 'standaardkatoenprogramma' en het is geschikt voor het drogen van normaal nat katoen en het is het meest energiezuinige programma voor het drogen van nat katoenen wasgoed.
- 4) De droogcyclus voor wol van deze droogautomaat is getest en goedgekeurd door **Woolmark**. De cyclus is geschikt voor wollen kleding die volgens het etiket op de hand moet worden gewassen op voorwaarde dat de kleding op een door **Woolmark** aangeraden manier op de hand gewassen is en gedroogd wordt volgens de instructies van de fabrikant. **1780SW13W**.

6.1 Keuze programma's en opties

Programma' 1)	Opties			
	Drogen Plus	Anti-kreuk	TPM-T/Min	Droogtijd
Katoen; Extra Droog	■	■	■	
Katoen; Kastdroog +	■	■	■	
Katoen; Kastdroog 	■	■	■	
Katoen; Strijkdroog	■	■	■	
Katoen; Extra Stil	■	■	■	

Programma' 1)	Opties			
	Drogen Plus	Anti-kreuk	TPM-T/Min	Droogtijd
Jeans	■	■	■	
Dekbed	■		■	
Tijd		■		■
Synthetica; Extra Droog	■	■	■	
Synthetica; Kastdroog	■	■	■	
Synthetica; Strijkdroog	■	■	■	
Strijkvrij	■	■	■	
Sport Intensief	■	■	■	
Zijde/Lingerie	■		■	
Wol	■			■ 2)
Mix Extra Kort	■	■	■	

1) U kunt samen met het programma ook één of meer opties instellen.

2) Alleen met het droogrek — zie hoofdstuk ACCESSOIRES


6.2 Verbruiksgegevens


Programma	Centrifugeren op / restvocht	Droogtijd	Energieverbruik
Katoen 9 kg			
Kastdroog	1400 tpm / 50%	175 min.	2,00 kWh
	1000 tpm / 60%	200 min.	2,28 kWh
Strijkdroog	1400 tpm / 50%	121 min.	1,31 kWh
	1000 tpm / 60%	138 min.	1,49 kWh
Synthetica 3,5 kg			
Kastdroog	1200 tpm / 40%	56 min.	0,54 kWh
	800 tpm / 50%	64 min.	0,61 kWh


7. OPTIES

7.1 Drogen Plus

Deze optie helpt het wasgoed beter te drogen. Er zijn 3 mogelijke selecties:

 * - de standaard selectie die verband houdt met het programma.

 ** - de selectie om het wasgoed lichtjes te drogen.

 *** - de selectie om het wasgoed meer te drogen.

7.2 Anti-kreuk

Verlengde anti-kreukfase (30 minuten) op het einde van de droogcyclus, tot 90 minuten. Deze optie zal voorkomen dat het wasgoed kreukt. Het wasgoed kan tijdens de anti-kreukfase uit de machine gehaald worden.

7.3 TPM-T/Min

Deze optie helpt om de beste conditie in te stellen om het wasgoed te drogen.

U kunt deze optie gebruiken als u de centrifugeersnelheid weet. Door de hogere centrifugeersnelheid bevat het wasgoed minder water.

7.4 Zoemer

Wanneer de zoemer is geactiveerd, kunt u de zoemer horen:

- aan het einde van de cyclus

- bij de start en het einde van de anti-kreukfase
 - bij een cyclusunderbreking
- Standaard staat de zoemer altijd aan. U kunt deze functie gebruiken om het geluid in- of uit te schakelen.



U kunt de optie Zoemer activeren bij alle programma's.

7.5 Droogtijd

Werkt alleen met het programma Tijd. Hiermee kunt u het droogprogramma instellen met minimaal 10 minuten tot maximaal 2 uur (in stappen van 10 min.).

7.6 Startuitstel



Hiermee kan de start van het droogprogramma met minimaal 30 minuten en maximaal 20 uur worden uitgesteld.

1. Stel het droogprogramma en de opties in.
2. Druk herhaaldelijk op de toets Startuitstel.

de vereiste uitsteltijd op het display wordt weergegeven op het display (bijv. **12h** als het programma moet starten na 12 uur.)

3. Druk om de optie Startuitstel te activeren op de toets Start/Pauze. De starttijd neem op de display af.

8. VOOR HET EERSTE GEBRUIK

Voordat u het apparaat voor het eerst in gebruik neemt, voert u een van de volgende handelingen uit:

- Maak de droogautomaat schoon met een vochtige doek.
- Start een kort programma (d.w.z. 30 minuten) met vochtig wasgoed.







Aan het begin van de droogcyclus (3-5 min.) kan het geluidsniveau iets hoger liggen. Dit komt door de start van de compressor en is normaal voor apparaten die worden aangedreven door een compressor zoals: koelkasten, vriezers etc.

9. DAGELIJKS GEBRUIK

9.1 Wasgoed voorbereiden

- Sluit de ritsen.
- Sluit de drukknoopjes van dekbedovertrekken.
- Laat bandjes of linten niet loshangen (bijvoorbeeld de koorden van een schort). Maak ze aan elkaar vast voordat u het programma start.
- Maak alle zakken leeg.
- Als een kledingstuk een interne voering van katoen heeft, draait u het geheel binnenstebuiten. Zorg dat de katoenlaag altijd aan de buitenkant zit.
- Wij adviseren u het correcte programma te kiezen voor het soort stof dat in het apparaat is geplaatst.
- Combineer geen stoffen met sterke kleuren en stoffen met lichte kleuren. Sterke kleuren kunnen doorlopen.
- Gebruik een toepasselijk programma voor katoenen jersey en gebreide kleding om te voorkomen dat de kledingstukken krimpen.
- Zorg dat het gewicht van het wasgoed niet hoger is dan het maximale gewicht dat in de programmatabel staat.
- Droog alleen wasgoed dat in de droogautomaat kan worden gedroogd. Zie de wasvoorschriften op de kledingstukken.

Wasvoorschrift	Beschrijving
	Wasgoed dat in de droogautomaat kan worden gedroogd.
	Wasgoed dat in de droogautomaat kan worden gedroogd. Stel het programma met de standaard temperatuur in.
	Wasgoed dat in de droogautomaat kan worden gedroogd. Stel het programma met een lage temperatuur in.
	Wasgoed dat niet in de droogautomaat kan worden gedroogd.

9.2 Wasgoed in de machine doen



LET OP!

Laat het wasgoed niet tussen de deur en de manchet terecht komen.

1. Trek de deur van het apparaat open.
2. Wasgoed losjes in de machine doen.
3. Sluit de deur van het apparaat.

9.3 Het apparaat inschakelen.

Het apparaat inschakelen:

Druk op de toets Aan/Uit.

Wanneer het apparaat aan staat, worden een aantal indicaties zichtbaar op de display.

9.4 Auto Off-functie

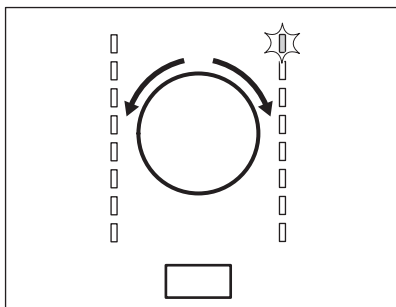
Om het energieverbruik omlaag te brengen, schakelt de Auto Off-functie het apparaat automatisch uit:

- wanneer niet binnen 5 minuten op de toets Start/Pauze is gedrukt.
- na 5 minuten vanaf het einde van het programma.

Druk op de toets  Aan/Uit om het apparaat aan te zetten.

Wanneer het apparaat aan staat, worden een aantal indicaties zichtbaar op de display.

9.5 Een programma instellen

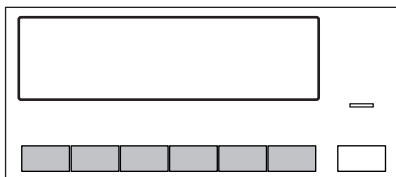


Gebruik de programmakeuzeknop om een programma in te stellen. De mogelijke tijd waarop een programma wordt voltooid, verschijnt op het display.

- i** De droogtijd die u ziet heeft betrekking op de lading van 5 kg voor katoen en jeansprogramma's. Voor de andere programma's is de droogtijd gerelateerd aan de aanbevolen ladingen. De droogtijd van de katoen- en jeansprogramma's met een grotere lading dan 5 kg is langer.

9.6 Opties

U kunt samen met het programma ook één of meer speciale opties instellen.



Om de optie in of uit te schakelen drukt u op de bijbehorende toets. Wanneer de optie is geactiveerd, zal het LED boven de toets of het symbool op het display oplichten.

9.7 Kinderslotoptie

Het kinderslot voorkomt dat kinderen met het apparaat spelen. De kinderslotoptie blokkeert alle druktoetsen en de


programmakeuzeknop. (deze optie vergrendelt niet de toets **Aan/Uit**).

U kunt de kinderslotoptie activeren:

- voordat u op de toets **Start/Pauze** drukt - kan het apparaat niet starten
- nadat u op de toets **Start/Pauze** drukt - is de selectie programma's en optie uit.

Kinderslot instellen:

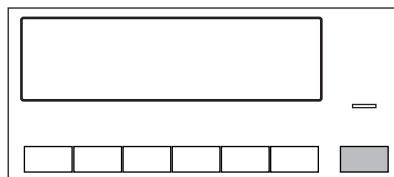
1. Schakel de droger in.
2. Wacht ongeveer 8 seconden.
3. Selecteer 1 van de beschikbare programma's.
4. Druk tegelijkertijd op de toetsen **Drogen Plus** en **Anti-creuk** en houd deze toetsen ingedrukt.

Het symbool  verschijnt op de display.

5. Om de kinderbeveiligingsfunctie uit te schakelen, drukt u weer op de toetsen totdat het symbool van het display verdwijnt.

9.8 Een programma starten

Het programma starten:



Druk op de toets **Start/Pauze**.

Het apparaat start en de LED boven de toets knippert niet maar brandt.

9.9 Programmawijziging

Het wijzigen van een programma:

1. Druk op de toets **Aan/Uit** om het apparaat uit te schakelen.
2. Druk nogmaals op de toets **Aan/Uit** om het apparaat in te schakelen.
3. Stel een programma in.

9.10 Programma-einde



Reinig het filter en leeg het waterreservoir na elke droogcyclus. (Zie het hoofdstuk ONDERHOUD EN REINIGING.)

Na voltooiing van de droogcyclus, zal het symbool  knipperen op de display. Als de optie Zoemer aan is, klinkt er gedurende een minuut een geluidssignaal met onderbrekingen.



Als u het apparaat niet uitschakelt, start de anti-kreukfase. Het wasgoed kan tijdens de anti-kreukfase uit de machine gehaald worden.

De was uit de machine halen:

1. Druk 2 seconden op de toets Aan/Uit om het apparaat uit te zetten.
2. Open de deur van het apparaat.
3. Haal het wasgoed uit de trommel.
4. Sluit de deur van het apparaat.

10. AANWIJZINGEN EN TIPS

10.1 Milieutips

- Centrifugeer het wasgoed goed voordat u het in de droger stopt.
- Houd u aan de laadvolumes die in het programma-overzicht worden aanbevolen.
- Maak het filter na elke droogcyclus schoon.
- Gebruik geen wasverzachter om te wassen en te drogen. In de droogtrommel wordt uw wasgoed automatisch zacht.
- Gebruik het condenswater als gedistilleerd water, bijv. voor een stoomstrijkijzer. Indien nodig filtert u het condenswater (bv. met een koffiefilter) om kleine pluïjes te verwijderen.
- Zorg ervoor dat de ventilatieopeningen aan de onderzijde van het apparaat vrij zijn.
- Zorg ervoor dat er een goede luchtventilatie is.

10.2 Afstelling van de resterende vochtgraad van het wasgoed

Het wijzigen van de standaardgraad van het restvocht van het wasgoed:

1. Schakel het apparaat in.
2. Wacht ongeveer 8 seconden.
3. Selecteer 1 van de beschikbare programma's.
4. Druk tegelijkertijd op de toetsen **Drogen Plus** en **TPM-T/Min** en houd deze toetsen ingedrukt.

Eén van de symbolen wordt zichtbaar op het display:

 - maximum droge wasgoed

 - droger wasgoed

 - standaard droge wasgoed

5. Druk op de toets **Start/Pauze** tot de benodigde graad is ingesteld.
6. Om de instelling op te slaan, houdt u tegelijkertijd de toetsen **Drogen Plus** en **TPM-T/Min** ongeveer 2 seconden ingedrukt.

10.3 Het lampje Reservoir uitschakelen


1. Schakel het apparaat in.
2. Wacht ongeveer 8 seconden.
3. Selecteer 1 van de beschikbare programma's.
4. Druk tegelijkertijd op de toetsen **Drogen Plus** en **Zoemer** en houd deze toetsen ingedrukt.

Eén van 2 configuraties is mogelijk:

- het lampje Reservoir:  is aan en het symbool  wordt zichtbaar - het lampje van het waterreservoir is permanent **aan**
- het lampje Reservoir:  is uit en het symbool  wordt zichtbaar - het lampje van het waterreservoir is permanent **uit**

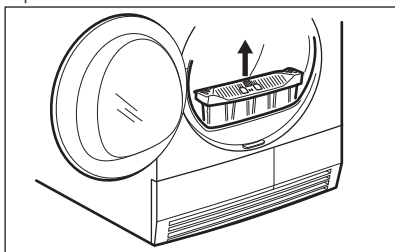
11. ONDERHOUD EN REINIGING

11.1 Het filter schoonmaken

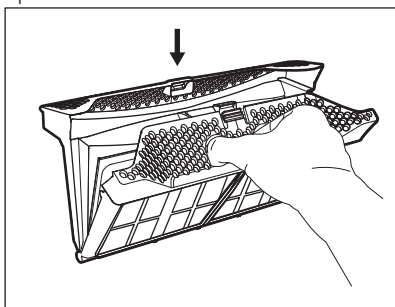
Aan het einde van elke cyclus staat het symbool  *Filter* op het display en moet u het filter reinigen.

i Het filter vangt de pluizen op. De pluizen ontstaan tijdens het drogen van de kleding in de droogautomaat.

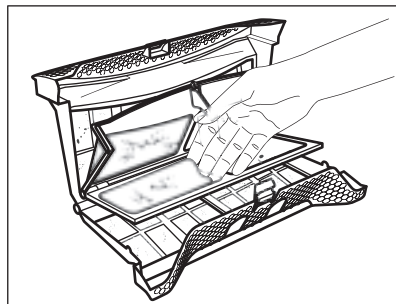
1. Open de deur. Trek aan het filter.



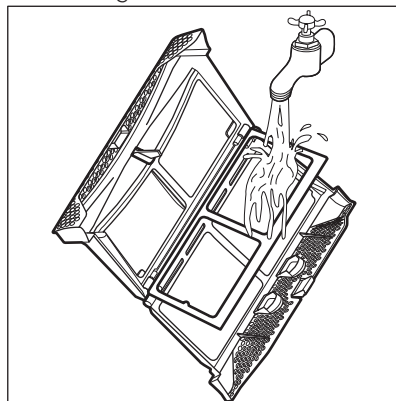
2. Druk op de haak om de filter te openen.



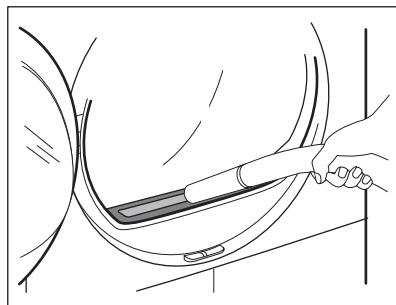
3. Maak het filter schoon met een vochtige hand.



4. Maak indien nodig het filter schoon met warm water en een borstel en/of een stofzuiger. Sluit het filter.




5. Verwijder de pluizen indien nodig uit de filterhouder en pakking. U kunt hiervoor een stofzuiger gebruiken. Zet het filter in de filterhouder.



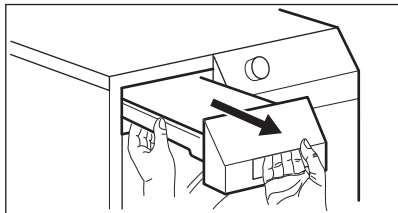
11.2 Waterreservoir legen

Leeg het condenswaterreservoir na elke droogcyclus.

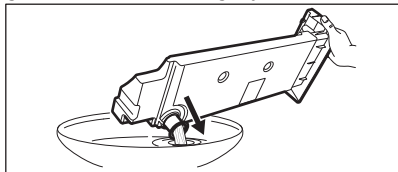
Wanneer het waterreservoir vol is, breekt het programma automatisch af. Het symbool  *Reservoir* staat op het display en u moet het waterreservoir legen.

Het waterreservoir legen:

1. Verwijder het waterreservoir en houd het horizontaal.

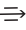


2. Schuif de kunststof aansluiting uit en laat het water weglopen in een gootsteen of iets dergelijks.



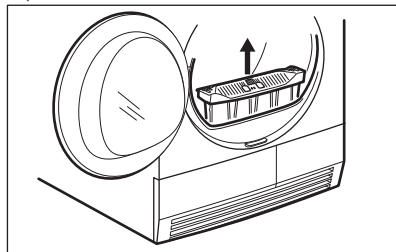
3. Schuif de kunststof aansluiting in en zet het waterreservoir terug.
4. Druk op de toets Start/Pauze om het programma voort te zetten.

11.3 Reinig de warmtewisselaar

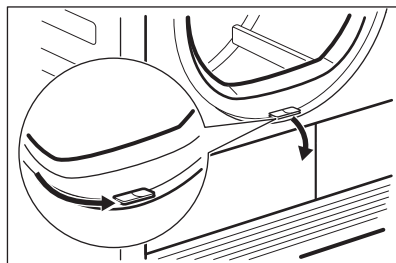
Als het lampje  *Condensor* knippert, moet u de warmtewisselaar en zijn compartiment inspecteren. Als deze vuil is, maakt u het schoon.

De inspectie uitvoeren:

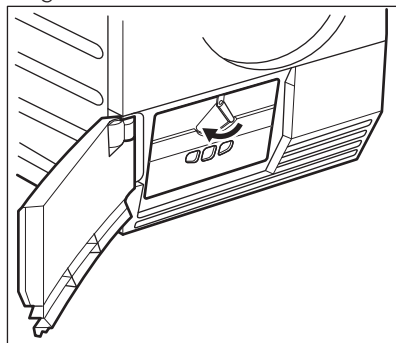
1. Open de deur. Trek aan het filter.



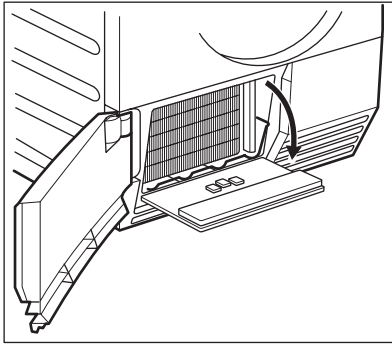
2. Verplaats de ontgrendelingsknop aan de onderkant van de deur en open de deur van de warmtewisselaar.



3. Draai de vergrendeling om de afdekking van de warmtewisselaar te ontgrendelen.



4. Doe het klepje van de warmtewisselaar naar beneden.



Gebruik een standaard zeepsop om de binnenzijde van de trommel te reinigen. Droog het gereinigde oppervlak met een zachte doek.



LET OP!

Gebruik geen schuurmiddelen of staalwol om de trommel schoon te maken.

11.5 Het bedieningspaneel en de behuizing reinigen

Gebruik een standaard zeepsop om het bedieningspaneel en de behuizing te reinigen.

Gebruik een vochtige doek om te reinigen. Droog het gereinigde oppervlak met een zachte doek.



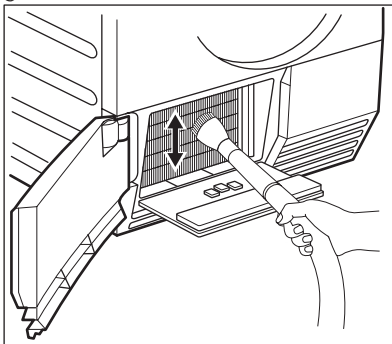
LET OP!

Gebruik geen schoonmaakmiddelen voor meubels of schoonmaakmiddelen die corrosie kunnen veroorzaken.

11.6 De luchtcirculatiesleuven reinigen

Gebruik een stofzuiger om de pluisjes uit de luchtcirculatiesleuven te verwijderen.

5. Verwijder, indien nodig, de pluizen van de warmtewisselaar en zijn compartiment. U kunt een natte doek en/of een stofzuiger met borstel gebruiken.



6. Sluit de afdekking van de warmtewisselaar.
7. Vergrendel de blokkering tot deze dichtklikt.
8. Plaats het filter terug.

11.4 De trommel reinigen



WAARSCHUWING!

Ontkoppel het apparaat voordat u het reinigt.

12. PROBLEEMOPLOSSING

Probleem 1)	Mogelijke oorzaak	Oplossing
De droogautomaat werkt niet.	Droogautomaat is niet aangesloten op de netstroom.	Steek de stekker in het stopcontact. Controleer de zekering in de zekeringenkast (huisinstallatie).
	De deur van het apparaat is open.	Sluit de vuldeur.
	De toets Aan/Uit is niet ingedrukt.	Druk op de toets Aan/Uit.
	De toets Start/Pauze is niet ingedrukt.	Druk op de toets Start/Pauze.
	Het apparaat staat in de standby-modus.	Druk op de toets Aan/Uit.
Onbevredigende droogresultaten	Onjuiste programmakeuze.	Kies voor het toepasselijke programma. 2)
	Het filter is verstopt.	Maak de filter schoon. 3)
	De optie Drogen Plus staat in de minimumstand. 4)	Wijzig de optie Drogen Plus tot het gemiddelde of het maximale niveau. 4)
	Te hoog laadvolume.	Houd u aan de maximale belading.
	Het luchtrooster is verstopt.	Reinig het luchtrooster onderin het apparaat.
	Vuil op de vochtsensor in de trommel.	Reinig de voorkant van de trommel.
	Onjuiste resterende vochtgraad van het wasgoed.	Stel de resterende vochtgraad van het wasgoed af. 5)
De warmtewisselaar is verstopt.	Reinig de warmtewisselaar. 3)	
De laaddeur gaat niet dicht.	Het filter zit niet op zijn plaats vast.	Zet het filter in de correcte stand.
	Het wasgoed zit vast tussen deur en pakking.	Plaats het wasgoed correct in de trommel.
Err (Fout) op het display.	U probeert het programma of de optie na de start van de cyclus te wijzigen.	Schakel de droogautomaat uit en in. Maak de nieuwe selectie.
	De optie die u probeert te activeren is niet van toepassing op het geselecteerde programma.	Schakel de droogautomaat uit en in. Maak de nieuwe selectie.
De trommelverlichting brandt niet	De trommelverlichting is defect.	Neem contact op met de klantenservice om de trommelverlichting te vervangen.

Probleem 1)	Mogelijke oorzaak	Oplossing
Abnormale tijdsweergave op de display.	De tijd tot het einde wordt berekend op basis van het volume en de vochtigheid van het wasgoed.	Dit is de automatisch procedure - het is geen fout van het apparaat.
Programma niet actief.	Het waterreservoir is vol.	Leeg het waterreservoir, druk op de toets Start/Pauze. ³⁾
Droogcyclus te kort.	Te weinig wasgoedvolume.	Kies voor het tijdprogramma. De tijdwaarde moet in verhouding staan tot de lading. Als u één item of kleine hoeveelheden wasgoed wilt drogen, raden wij aan korte tijden te gebruiken.
	Het wasgoed is te droog.	Selecteer het tijdprogramma of een hogere droogtegraad (bijv. Extra Droog).
Droogcyclus te lang ⁶⁾	Het filter is verstopt.	Maak de filter schoon.
	Te hoog laadvolume.	Houd u aan de maximale belading.
	Het wasgoed is niet voldoende gecentrifugeerd.	Zorg dat het wasgoed goed is gecentrifugeerd.
	Zeer hoge kamertemperatuur - dit is geen fout van het apparaat.	Verlaag, indien mogelijk, de kamertemperatuur.

¹⁾ Als er een foutmelding op de display verschijnt (bijv. **E51**): Schakel de droogautomaat uit en in. Selecteer het nieuwe programma. Druk op de toets Start/Pauze. Werkt het niet? - neem contact op met de klantenservice en geef de foutcode door.

²⁾ Volg de programmabesrijving - zie PROGRAMMATABEL

³⁾ Zie het hoofdstuk ONDERHOUD EN REINIGING

⁴⁾ Alleen drogers met de optie Drogen Plus

⁵⁾ Zie het hoofdstuk AANWIJZINGEN EN TIPS

⁶⁾ Opmerking: Na ongeveer 5 uur stopt de droogcyclus automatisch.

13. TECHNISCHE GEGEVENS

Hoogte x breedte x diepte	850 x 600 x 600 mm (maximaal 640 mm)
Maximale diepte met de apparaatdeur open	1090 mm
Maximale breedte met de apparaatdeur open	950 mm
Afstelbare hoogte	850 mm (+ 15 mm - afstellen van voeten)
Trommelinhoud	118 l

Maximaal laadvolume	9 kg
Spanning	230 V
Frequentie	50 Hz
Benodigde zekering	4A
Totaal vermogen	900 W
Energie-efficiëntieklasse	A++
Energieverbruik ¹⁾	2,28 kWh
Jaarlijks energieverbruik ²⁾	259 kWh
Links—aan modus stroomverbruik	0,50 W
uit modus stroomverbruik	0,50 W
Type gebruik	Huishoudelijk
Toegestane omgevingstemperatuur	+ 5°C tot + 35°C
Het beschermdeksel biedt bescherming tegen vaste stoffen en vochtigheid, behalve op plaatsen waar de laagspanningsapparatuur geen bescherming tegen vocht biedt	IPX4

¹⁾ Overeenkomstig EN 61121. 9 kg katoen gecentrifugeerd op 1000 tpm.

²⁾ Energieverbruik per jaar in kWh, gebaseerd op 160 droogcycli van het standaardkatoenprogramma bij volledige en gedeeltelijke lading, en het verbruik van de lage-stroommodi. Daadwerkelijke energieverbruik per cyclus hangt af van hoe het apparaat wordt verbruikt (REGELGEVING (EU) nr. 392/2012).

14. MONTAGE

14.1 Uitpakken

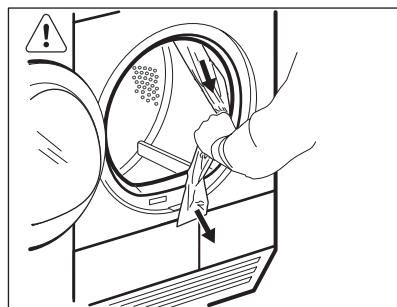


LET OP!

Voordat u de droger in gebruik neemt, moeten alle transportbeveiligingen verwijderd worden.

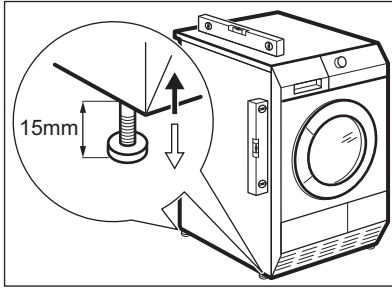
De polystyreenblokkeringen verwijderen:

1. Open de deur.
2. Trek de kunststofslang met de polystyreenblokkeringen uit de trommel.



14.2 Voetjes afstellen

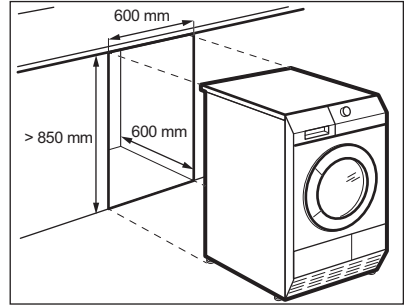
Het is mogelijk de hoogte van de droogtrommel aan te passen. Hierdoor moet u de voetjes instellen.



14.3 Plaatsing onder een aanrecht

Het apparaat kan losstaand of onder het aanrecht in de keuken met correcte

ruimte worden geïnstalleerd (zie de afbeelding).



15. MILIEUBESCHERMING

Recycle de materialen met het symbool . Gooi de verpakking in een geschikte verzamelcontainer om het te recyclen. Help om het milieu en de volksgezondheid te beschermen en recycle het afval van elektrische en elektronische apparaten. Gooi apparaten

gemarkeerd met het symbool  niet weg met het huishoudelijk afval. Breng het product naar het milieustation bij u in de buurt of neem contact op met de gemeente.

TABLE DES MATIÈRES

1. CONSIGNES DE SÉCURITÉ.....	27
2. INSTRUCTIONS DE SÉCURITÉ.....	29
3. DESCRIPTION DE L'APPAREIL.....	31
4. ACCESSOIRES.....	32
5. PANNEAU DE COMMANDE.....	34
6. TABLEAU DES PROGRAMMES.....	35
7. OPTIONS.....	39
8. AVANT LA PREMIÈRE UTILISATION.....	39
9. UTILISATION QUOTIDIENNE.....	40
10. CONSEILS.....	42
11. ENTRETIEN ET NETTOYAGE.....	43
12. DÉPANNAGE.....	46
13. CARACTÉRISTIQUES TECHNIQUES.....	48
14. INSTALLATION.....	48

POUR DES RÉSULTATS PARFAITS

Merci d'avoir choisi ce produit AEG. Nous l'avons conçu pour qu'il vous offre des performances irréprochables pour longtemps, en intégrant des technologies innovantes qui vous simplifient la vie grâce à des caractéristiques que vous ne trouverez pas forcément sur des appareils ordinaires. Veuillez prendre quelques instants pour lire cette notice afin d'utiliser au mieux votre appareil.

Visitez notre site Internet pour :



Obtenir des conseils d'utilisation, des brochures, de l'aide, des informations :
www.aeg.com



Enregistrer votre produit pour obtenir un meilleur service :
www.registreaeg.com



Acheter des accessoires, consommables et pièces de rechange d'origine pour votre appareil :
www.aeg.com/shop

SERVICE APRÈS-VENTE

N'utilisez que des pièces de rechange d'origine.

Avant de contacter le service, assurez-vous de disposer des informations suivantes : Modèle, PNC, numéro de série.

Vous trouverez ces informations sur la plaque signalétique.



Avertissement/Attention : consignes de sécurité.



Informations générales et conseils.



Informations en matière de protection de l'environnement.

Sous réserve de modifications.

1. ⚠️ CONSIGNES DE SÉCURITÉ

Avant d'installer et d'utiliser cet appareil, lisez soigneusement les instructions fournies. Le fabricant ne peut être tenu pour responsable des dommages et blessures liés à une mauvaise installation ou utilisation. Conservez toujours cette notice avec votre appareil pour vous y référer ultérieurement.



- Lire les instructions fournies.

1.1 Sécurité des enfants et des personnes vulnérables



AVERTISSEMENT!

Risque d'asphyxie, de blessure ou d'invalidité permanente.

- Cet appareil peut être utilisé par des enfants âgés d'au moins 8 ans et par des personnes ayant des capacités physiques, sensorielles ou mentales réduites ou dénuées d'expérience ou de connaissance, s'ils (si elles) sont correctement surveillé(e)s ou si des instructions relatives à l'utilisation de l'appareil en toute sécurité leur ont été données et si les risques encourus ont été appréhendés.
- Les enfants ne doivent pas jouer avec l'appareil.
- Les enfants de moins de 3 ans, sans surveillance, doivent être tenus à l'écart de l'appareil.
- Ne laissez pas les emballages à la portée des enfants.
- Ne laissez pas les détergents à la portée des enfants.
- Tenez les enfants et les animaux éloignés de la porte de l'appareil lorsque celle-ci est ouverte.
- Si l'appareil est équipé d'un dispositif de sécurité enfants, nous vous recommandons de l'activer.
- Le nettoyage et l'entretien par l'utilisateur ne doivent pas être effectués par des enfants sans surveillance.

1.2 Consignes générales de sécurité

- Ne modifiez pas les caractéristiques de cet appareil.

- Si le sèche-linge est placé au-dessus d'un lave-linge, utilisez le kit de superposition. Le kit de superposition, disponible auprès d'un revendeur agréé, ne peut être utilisé qu'avec l'appareil indiqué dans les instructions (fournies avec l'accessoire). Lisez attentivement les instructions avant de procéder à l'installation (reportez-vous au livret d'installation).
- L'appareil peut être installé de façon autonome ou sous un plan de travail de cuisine si un espace correct est disponible (reportez-vous au livret d'installation).
- L'appareil ne doit pas être installé derrière une porte à serrure, une porte coulissante ni une porte battante dotée d'une charnière du côté opposé à l'appareil qui pourrait empêcher l'ouverture complète du hublot.
- Les orifices d'aération situés à la base (si présents) ne doivent pas être obstrués par de la moquette.
- Ne connectez la fiche d'alimentation secteur à la prise de courant secteur qu'à la fin de l'installation. Assurez-vous que la fiche d'alimentation est accessible une fois l'appareil installé.
- Aérez suffisamment la pièce pour éviter le reflux de gaz provenant d'appareils utilisant d'autres combustibles, y compris les flammes nues.
- L'air rejeté ne doit pas être évacué dans une évacuation utilisée pour les fumées rejetées provenant des appareils brûlant du gaz ou d'autres combustibles. (si présent)
- Si le câble d'alimentation est endommagé, il doit être remplacé par le fabricant, son service après-vente ou des personnes de qualification similaire afin d'éviter un danger.
- Respectez la charge maximale de 9 kg (reportez-vous au chapitre « Tableau des programmes »).
- Ne séchez pas d'articles sur lesquels ont été utilisés des produits de nettoyage chimiques industriels.
- Retirez les peluches accumulées dans l'appareil.
- N'utilisez pas l'appareil sans filtre. Nettoyez le filtre à peluches avant ou après chaque utilisation.

- N'introduisez dans le sèche-linge que du linge propre.
- Il convient que les articles qui ont été salis avec des substances telles que l'huile de cuisson, l'acétone, l'alcool, l'essence, le kérosène, les détachants, la térébenthine, la cire et les substances pour retirer la cire soient lavés dans de l'eau chaude avec une quantité supplémentaire de détergent avant d'être séchés dans le sèche-linge à tambour.
- Les pièces avec mousse de caoutchouc (mousse de latex), bonnets de bain, textiles imperméables, articles doublés en caoutchouc ou vêtements et taies d'oreiller rembourrés de mousse de caoutchouc ne doivent pas être séchés dans un sèche-linge.
- Les assouplissants ou autres produits similaires doivent être utilisés conformément aux instructions de leur fabricant.
- Retirez des poches tous les objets tels que briquets et allumettes.
- N'arrêtez jamais le sèche-linge avant la fin du cycle de séchage à moins de sortir immédiatement tout le linge et de le déplier pour mieux dissiper la chaleur.
- La phase finale d'un cycle de sèche-linge à tambour se produit sans chaleur (cycle de refroidissement) afin de s'assurer que les articles sont soumis à une température garantissant qu'ils ne seront pas endommagés.
- Avant toute opération d'entretien, éteignez l'appareil et débranchez la fiche de la prise secteur.

2. INSTRUCTIONS DE SÉCURITÉ

2.1 Instructions d'installation

- Retirez l'intégralité de l'emballage
- N'installez pas et ne branchez pas un appareil endommagé.
- Suivez scrupuleusement les instructions d'installation fournies avec l'appareil.
- Soyez toujours vigilants lorsque vous déplacez l'appareil car il est lourd. Portez toujours des gants de sécurité.
- N'installez pas l'appareil ou ne l'utilisez pas dans un endroit où la température ambiante est inférieure à 5 °C ou supérieure à 35°C.
- Assurez-vous que le sol sur lequel vous installez l'appareil est plat, stable, résistant à la chaleur et propre.
- Assurez-vous que de l'air circule entre l'appareil et le sol.
- Déplacez toujours l'appareil à la verticale.

- La surface arrière de l'appareil doit être positionnée contre le mur.
- Une fois l'appareil installé à son emplacement permanent, vérifiez qu'il est bien de niveau à l'aide d'un niveau à bulle. S'il n'est pas de niveau, réglez les pieds jusqu'à ce qu'il le soit.

2.2 Connexion électrique



AVERTISSEMENT!

Risque d'incendie ou d'électrocution.

- L'appareil doit être relié à la terre.
- Vérifiez que les données électriques figurant sur la plaque signalétique correspondent à celles de votre réseau. Si ce n'est pas le cas, contactez un électricien.
- Utilisez toujours une prise de courant de sécurité correctement installée.
- N'utilisez pas d'adaptateurs multiprises ni de rallonges.
- Ne tirez jamais sur le câble d'alimentation électrique pour débrancher l'appareil. Tirez toujours sur la fiche.
- Ne touchez jamais le câble d'alimentation ni la fiche avec des mains mouillées.
- Uniquement pour le R-U et l'Irlande. L'appareil dispose d'une alimentation secteur 13 amp. S'il s'avère nécessaire de changer le fusible de l'alimentation secteur, utilisez un fusible 13 amp ASTA (BS 1362).
- Cet appareil est conforme aux directives CEE.

2.3 Utilisation



AVERTISSEMENT!

Risque de blessure, de choc électrique, d'incendie, de brûlures ou de dommage matériel à l'appareil.

- Utilisez cet appareil uniquement dans un environnement domestique.
- Ne séchez pas d'articles endommagés contenant un rembourrage ou un garnissage.
- Séchez uniquement les textiles adaptés au séchage dans un sèche-

linge. Suivez les instructions figurant sur l'étiquette des textiles.

- Si vous avez lavé votre linge avec un produit détachant, lancez un cycle de rinçage supplémentaire avant de démarrer le sèche-linge.
- N'utilisez pas l'eau de condensation/eau distillée pour préparer des boissons ni pour cuisiner. Elle peut entraîner des problèmes de santé chez les personnes et les animaux domestiques.
- Ne montez pas sur le hublot ouvert de votre appareil ; ne vous asseyez pas dessus.
- N'introduisez pas de linge non essoré dans le sèche-linge.

2.4 Éclairage intérieur



AVERTISSEMENT!

Risque de blessure.

- Rayonnement DEL visible, ne fixez pas directement le faisceau.
- Les ampoules classiques ou halogènes utilisées dans cet appareil sont destinées uniquement à un usage avec des appareils ménagers. Ne les utilisez pas pour éclairer votre logement.
- Pour remplacer l'éclairage intérieur, contactez le service après-vente.

2.5 Entretien et nettoyage



AVERTISSEMENT!

Risque de blessure corporelle ou de dommages matériels.

- Ne pulvérisez pas d'eau ni de vapeur pour nettoyer l'appareil.
- Nettoyez l'appareil avec un chiffon doux humide. Utilisez uniquement des produits de lavage neutres. N'utilisez pas de produits abrasifs, de tampons à récurer, de solvants ni d'objets métalliques.

2.6 Compresseur



AVERTISSEMENT!

Risque d'endommagement de l'appareil.

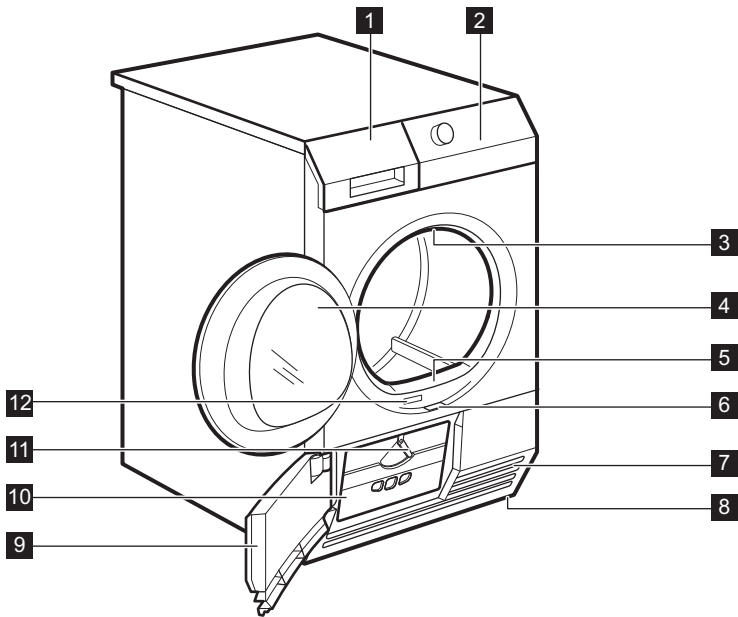
- Dans le sèche-linge, le compresseur et son système sont remplis d'un agent spécial ne contenant pas d'hydrochlorofluorocarbures. Ce circuit doit rester hermétique. Tout endommagement du circuit peut entraîner une fuite.
- Débranchez l'appareil de l'alimentation électrique.
- Coupez le câble d'alimentation et mettez-le au rebut.
- Retirez le dispositif de verrouillage de la porte pour empêcher les enfants et les animaux de s'enfermer dans l'appareil.

2.7 Mise au rebut



AVERTISSEMENT!
Risque de blessure ou d'asphyxie.

3. DESCRIPTION DE L'APPAREIL



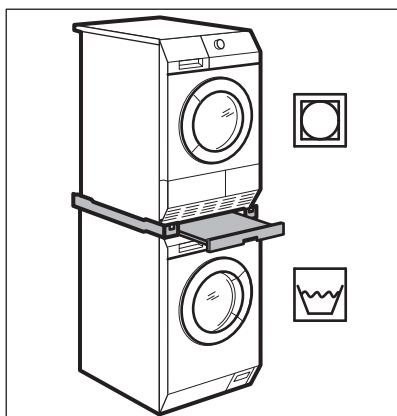
- | | |
|--|--|
| 1 Bac d'eau de condensation | 8 Pied réglable |
| 2 Panneau de commande | 9 Trappe du condenseur thermique |
| 3 Éclairage interne | 10 Cache du condenseur thermique |
| 4 Hublot de l'appareil | 11 Manette de verrouillage du cache du condenseur thermique |
| 5 Séparateur | 12 Plaque de calibrage |
| 6 Touche d'ouverture de la trappe du condenseur thermique | |
| 7 Fentes de circulation d'air | |



L'utilisateur peut installer le hublot de sorte qu'il s'ouvre dans l'autre sens. Cela est utile si l'espace autour de l'appareil est restreint et rend le chargement et le retrait du linge difficile (voir brochure fournie séparément).

4. ACCESSOIRES

4.1 Kit de superposition



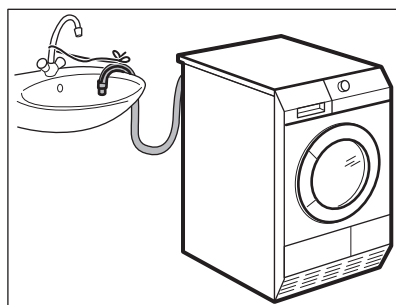
Nom de l'accessoire : SKP11, STA8, STA9

Disponible auprès de votre magasin vendeur agréé.

Le kit de superposition ne peut être utilisé qu'avec les lave-linge indiqués dans le livret. Reportez-vous au livret joint.

Lisez attentivement la notice fournie avec l'accessoire.

4.2 Kit d'évacuation



Nom de l'accessoire : DK11.

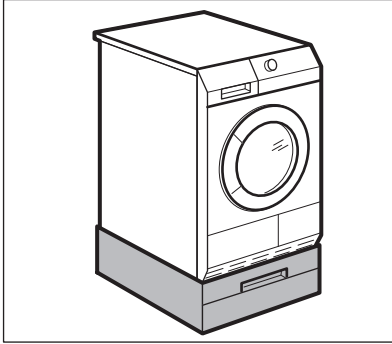
Il est disponible chez votre magasin vendeur agréé (peut se fixer à certains types de sèche-linge)

L'accessoire est destiné à la vidange directe de l'eau de condensation dans une cuvette, un siphon, une rigole, etc. Après l'installation, le bac d'eau de condensation est vidangé automatiquement. Le bac d'eau de condensation doit demeurer dans l'appareil.

Le tuyau doit être installé à une hauteur comprise entre 50 cm au minimum et 1 m au maximum du niveau du sol. Ce tuyau ne doit pas faire de boucle. Si nécessaire, réduisez la longueur du tuyau.

Lisez attentivement la notice fournie avec l'accessoire.

4.3 Socle à tiroir



Nom de l'accessoire : PDSTP10.

Il est disponible auprès de votre magasin vendeur agréé.

Sert à surélever l'appareil à un niveau permettant la charge et le retrait aisés du linge.

Le tiroir peut servir au stockage du linge comme par ex. : les serviettes ainsi que des produits de nettoyage et autres.

Lisez attentivement la notice fournie avec l'accessoire.

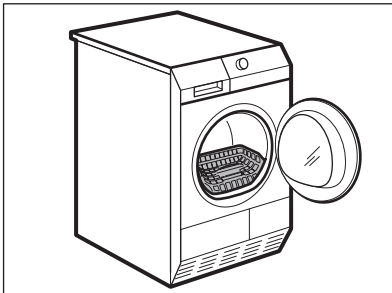
Il est disponible chez votre magasin vendeur agréé (peut se fixer à certains types de sèche-linge). Vérifiez auprès de votre vendeur ou sur le site Internet que l'accessoire est compatible avec votre appareil.

Grille de séchage pour laisser sécher le linge délicat en toute sécurité dans le sèche-linge :

- chaussures de sport
- laine
- peluches
- lingerie

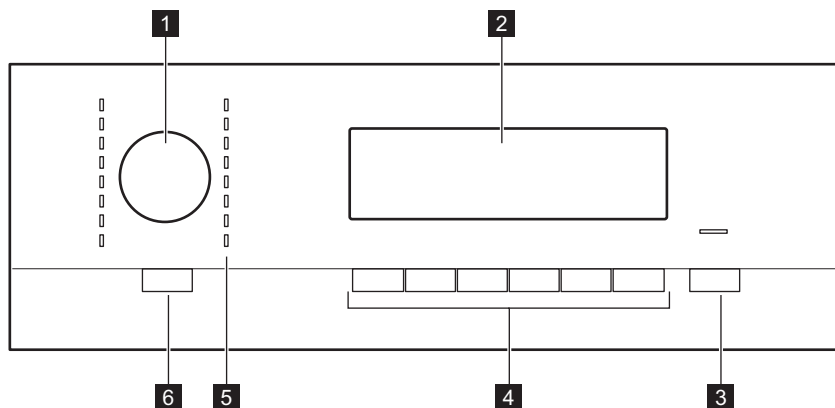
Lisez attentivement la notice fournie avec l'accessoire.

4.4 Grille de séchage



Nom de l'accessoire : RA5, RA6, RA11, RA12

5. PANNEAU DE COMMANDE



- 1** Sélecteur de programme
- 2** Affichage
- 3** Touche Départ/Pause
- 4** Touches d'options
- 5** Voyants des programmes
- 6** Touche *Marche/Arrêt* avec la fonction Auto Off PULSE

5.1 Affichage





Le symbole s'affiche à l'écran.	Description du symbole
	séchage du linge extra : par défaut, modérée, maximale
	durée de la phase anti-froissage : par défaut, intervalle (30 min. - 120 min.)
	linge essoré à : 800/1800 tr/min par défaut
	Alarme activée
	Sécurité enfants activée

Le symbole s'affiche à l'écran.	Description du symbole
	Option Durée du séchage activée
	voyant : <i>vider le bac à eau</i>
	voyant : <i>nettoyer le filtre</i>
	voyant : <i>procéder à la vérification du condenseur thermique</i>
	voyant : <i>phase de séchage</i>
	voyant : <i>phase de refroidissement</i>
	voyant : <i>phase anti-froissage</i>
	Option Départ différé activée
2.00	indication de la durée du cycle
10' - 2.00	sélection du programme Minuterie (10 min - 2 h)
30' - 20h	sélection du Départ différé (30 min - 20 h)

6. TABLEAU DES PROGRAMMES


Programmes	Charge ¹⁾	Propriétés / Étiquette d'entretien des textiles
Coton		
Très Sec	9 kg	Degré de séchage : extra sec. /
Prêt à Ranger +	9 kg	Degré de séchage : prêt à ranger +. /
Prêt à Ranger 2) 3)	9 kg	Degré de séchage : prêt à ranger. /
Prêt à Repasser ²⁾	9 kg	Degré de séchage : prêt à repasser. /
Extra Silence	9 kg	Séchage en douceur des vêtements avec réduction du bruit au minimum. Ce programme peut être utilisé la nuit. /

Programmes	Charge 1)	Propriétés / Étiquette d'entretien des textiles
Jeans	9 kg	Séchage des vêtements décontractés tels que les jeans, les sweats, avec différentes épaisseurs de tissu (par ex. au niveau du poignet, du col ou des coutures). / ☺☺☺
Couette	3 kg	Séchage d'une ou deux couettes et d'oreillers (garnissage en plumes, duvet ou synthétique). / ☺☺☺
Minuterie	9 kg	Avec ce programme, vous pouvez utiliser l'option Minuterie et régler la durée du programme. / ☺☺☺
Synthétiques		
Très Sec	3,5 kg	Degré de séchage : extra sec. / ☺☺☺
Prêt à Ranger 2)	3,5 kg	Degré de séchage : prêt à ranger. / ☺☺☺
Prêt à Repasser	3,5 kg	Degré de séchage : prêt à repasser. / ☺☺☺
Repassage Facile	1 kg (ou 5 chemises)	Vêtements faciles à entretenir demandant un minimum de repassage. Les résultats de séchage peuvent varier en fonction du type de textile. Dépliez-les le plus possible avant de les placer dans l'appareil. Une fois le programme terminé, sortez immédiatement les articles et accrochez-les sur un cintre. / ☺☺☺
Vestes	2 kg	Séchage de vêtements de plein air, de travail, en velours, d'imperméables et de tissus perméables à l'air, de vestes à molleton ou doublure isolante amovible.
Soie/Lingerie	1 kg	Séchage de la soie/lingerie au moyen d'air chaud et d'un mouvement délicat. / ☺☺☺

Programmes	Charge 1)	Propriétés / Étiquette d'entretien des textiles
Laine 4)	1 kg	<p>Séchage de vêtements en laine. Les vêtements seront doux et confortables. Nous vous recommandons de sortir immédiatement les vêtements sitôt le programme terminé. Si le niveau d'humidité résiduelle du linge est hors tolérances (trop humide ou trop sec), ajustez le programme à l'aide de la fonction Séchage +.</p> 
Mix Extra Court	3 kg	<p>Séchage à basse température de textiles en coton et synthétiques. / </p>


1) Poids maximal des articles secs.

2) **Uniquement pour les instituts de test** : Les programmes de test standard sont indiqués dans le document EN 61121. S'il est nécessaire de corriger le niveau d'humidité résiduelle du linge, réglez le programme à l'aide de l'option Séchage +. Nettoyez le filtre après chaque cycle.

3) Le programme  Coton Prêt à Ranger est le programme standard pour le coton. Il convient au séchage du linge en coton normalement humide, et est le programme le moins gourmand en énergie pour le séchage du linge en coton humide.

4) Le cycle de séchage Laine de ce sèche-linge a été testé et approuvé par la société **Woolmark**. Ce cycle convient pour le séchage des vêtements en laine marqués « lavage à la main », à condition qu'ils soient lavés dans un cycle de lavage à la main agréé par **Woolmark** et séchés à la machine conformément aux instructions fournies par le fabricant. **1780SW13W**.

6.1 Sélection des programmes et des options

Programmes 1)	Options			
	Séchage +	Anti-frois-sage	Essorage	Minuterie
Coton; Très Sec	■	■	■	
Coton; Prêt à Ranger +	■	■	■	
Coton; Prêt à Ranger 	■	■	■	
Coton; Prêt à Repasser	■	■	■	
Coton; Extra Silence	■	■	■	

Programmes 1)	Options			
	Séchage +	Anti-frois- sage	Essorage	Minuterie
Jeans	■	■	■	
Couette	■		■	
Minuterie		■		■
Synthétiques; Très Sec	■	■	■	
Synthétiques; Prêt à Ranger	■	■	■	
Synthétiques; Prêt à Repasser	■	■	■	
Repassage Facile	■	■	■	
Vestes	■	■	■	
Soie/Lingerie	■		■	
Laine	■			■ 2)
Mix Extra Court	■	■	■	

1) Conjointement au programme, vous pouvez sélectionner 1 ou plusieurs options.

2) Uniquement avec la grille de séchage — reportez-vous au chapitre ACCESSOIRES

6.2 Données de consommation

Température	Vitesse d'essorage / humidité résiduelle	Temps de séchage	Consommation énergétique
Coton 9 kg			
Prêt à Ranger	1400 tours/min / 50%	175 min.	2,00 kWh
	1000 tours/min / 60%	200 min.	2,28 kWh
Prêt à Repasser	1400 tours/min / 50%	121 min.	1,31 kWh
	1000 tours/min / 60%	138 min.	1,49 kWh
Synthétiques 3,5 kg			
Prêt à Ranger	1200 tours/min / 40%	56 min.	0,54 kWh
	800 tours/min / 50%	64 min.	0,61 kWh

7. OPTIONS

7.1 Séchage +

Cette option permet d'adapter le degré de séchage du linge. Trois choix sont possibles :



- la sélection par défaut qui est liée au programme.



- la sélection pour un linge légèrement sec.



- la sélection pour un linge plus sec.

7.2 Anti-froissage

Prolonge la phase anti-froissage (30 minutes) à la fin du cycle de séchage à 90 minutes. Cette fonction empêche le froissage du linge. Le linge peut être retiré au cours de la phase anti-froissage.

7.3 Essorage

Cette option aide à définir les meilleures conditions de séchage du linge.

Vous pouvez utiliser cette option si vous connaissez la vitesse d'essorage initiale lorsque vous procédez au lavage. Le linge contient moins d'eau si la vitesse d'essorage est élevée.

7.4 Alarme

Lorsque l'option Alarme est activée, l'alarme retentit :

- à la fin du cycle

- au démarrage et à la fin de la phase d'anti-froissage
 - lors de l'interruption du cycle
- Par défaut, l'option Alarme est activée. Vous pouvez utiliser cette fonction pour activer ou désactiver l'alarme sonore.



Vous pouvez activer l'option Alarme avec tous les programmes.

7.5 Minuterie

Fonctionne uniquement avec le programme Minuterie. Elle permet à l'utilisateur de régler une durée spéciale pour le programme de séchage, d'un minimum de 10 min à un maximum de 2 heures (par paliers de 10 min).

7.6 Départ Différé



Permet de retarder le départ du programme de séchage, d'un minimum de 30 min à un maximum de 20 heures.

1. Sélectionnez le programme et les options de séchage.
2. Appuyez à plusieurs reprises sur la touche Départ Différé. le délai nécessaire s'affiche à l'écran (par ex. **12h** si le programme doit démarrer après 12 heures.)
3. Pour activer l'option Départ Différé, appuyez sur la touche Départ/Pause. Le délai restant avant le départ diminue sur l'écran.

8. AVANT LA PREMIÈRE UTILISATION

Avant d'utiliser l'appareil pour la première fois, effectuez l'une des opérations suivantes :

- Nettoyez le tambour du sèche-linge avec un chiffon humide.
- Démarrez un programme court (par exemple 30 minutes) avec du linge humide.







Au début du cycle de séchage (3 à 5 minutes) le niveau sonore peut être légèrement plus fort. Cela est dû au démarrage du compresseur. Ce phénomène est normal pour tous les appareils alimentés par un compresseur, tels que les réfrigérateurs ou les congélateurs.

9. UTILISATION QUOTIDIENNE

9.1 Préparation du linge

- Fermez les fermetures à glissière.
- Fermez les boutons des housses de couette.
- Ne laissez pas de cordons ni de rubans dénoués (par exemple des cordons de tablier). Nouez-les avant de démarrer le programme.
- Videz les poches.
- Si un article dispose d'une doublure en coton, retournez-le. Assurez-vous que la doublure en coton est toujours tournée vers l'extérieur.
- Nous vous recommandons de toujours régler le programme le mieux adapté au type de textiles se trouvant dans l'appareil.
- Ne mélangez pas les articles de couleurs foncées avec des articles de couleurs claires. Les couleurs foncées pourraient déteindre.
- Utilisez un programme adapté pour les lainages et la bonneterie pour éviter qu'ils ne rétrécissent.
- Assurez-vous que la charge de linge ne dépasse pas le poids maximal indiqué dans le tableau des programmes.
- Séchez uniquement du linge adapté au sèche-linge. Reportez-vous aux étiquettes des vêtements.

Étiquette d'entretien du textile	Description
	Linge adapté au sèche-linge.
	Linge adapté au sèche-linge. Sélectionnez le programme avec une température standard.
	Linge adapté au sèche-linge. Sélectionnez le programme avec une basse température.
	Linge non adapté au sèche-linge.

9.2 Chargement du linge



ATTENTION!

Ne coincez pas de linge entre la porte de l'appareil et le joint en caoutchouc.

1. Tirez le hublot de l'appareil
2. Introduisez le linge, sans le comprimer.
3. Fermez le hublot de l'appareil.

9.3 Mettez l'appareil en marche.

Pour mettre l'appareil en marche.

Appuyez sur la touche Marche/Arrêt. Si l'appareil est en fonctionnement, certaines indications sont affichées sur l'écran.

9.4 Fonction Auto Off

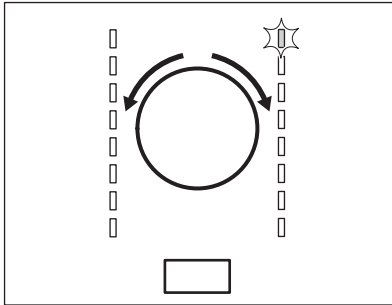
Pour réduire la consommation d'énergie, la fonction Auto Off éteint automatiquement l'appareil :

- si la touche Départ/Pause n'a pas été actionnée dans un délai de 5 minutes.
- 5 minutes après la fin du programme.

Appuyez sur la touche  Marche/Arrêt pour allumer l'appareil.

Si l'appareil est en fonctionnement, certaines indications sont affichées à l'écran.

9.5 Réglage d'un programme

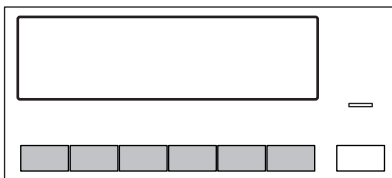


Utilisez le sélecteur pour sélectionner le programme. Le temps restant du programme apparaît sur l'écran.

- i** Le temps de séchage que vous voyez s'afficher s'applique à une charge de 5 kg pour les programmes coton et jeans. Pour les autres programmes, le temps de séchage est en fonction des charges recommandées. Pour les programmes coton et jeans avec une charge de plus de 5 kg, le temps de séchage est plus long.

9.6 Options

Conjointement au programme, vous pouvez régler 1 ou plusieurs options spéciales.



Pour activer ou désactiver l'option, appuyez sur le bouton concerné. Lorsque l'option est activée, la LED au-dessus de la touche ou du symbole s'affiche à l'écran.

9.7 Option Sécurité des enfants

La sécurité enfants peut être activée pour empêcher les enfants de jouer avec l'appareil. La sécurité enfants verrouille toutes les touches et le sélecteur de programme (cette option ne verrouille pas la touche **Marche/Arrêt**).

Vous pouvez activer l'option Sécurité enfants :

- avant d'appuyer sur la touche **Départ/Pause**, ce qui empêche l'appareil de démarrer
- après avoir appuyé sur la touche **Départ/Pause**, la sélection des programmes et des options est désactivée.

Activation de l'option Sécurité enfants :

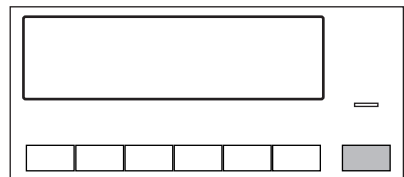
- Allumez le sèche-linge.
- Attendez environ 8 secondes.
- Sélectionnez 1 des programmes disponibles.
- Appuyez en même temps et maintenez enfoncées les touches **Séchage +** et **Anti-froissage**.

Le symbole  s'affiche.

- Pour désactiver la Sécurité enfants, appuyez à nouveau sur les touches ci-dessus jusqu'à ce que le symbole disparaisse.

9.8 Départ d'un programme

Pour lancer le programme :



Appuyez sur la touche **Départ/Pause**. L'appareil démarre et le voyant au-dessus de la touche reste fixe.

9.9 Changement de programme


Pour changer de programme :

1. Appuyez sur la touche Marche/Arrêt pour éteindre l'appareil.
2. Appuyez à nouveau sur la touche Marche/Arrêt pour allumer l'appareil.
3. Sélectionnez un nouveau programme.

9.10 Fin du programme



Nettoyez le filtre et vidangez le bac d'eau de condensation après chaque cycle de séchage. (Reportez-vous au chapitre ENTRETIEN ET NETTOYAGE.)

Une fois le cycle de séchage terminé, le symbole  clignote sur l'écran. Si l'option Alarme est activée, le signal sonore retentit de façon intermittente pendant 1 minute.



Si vous n'éteignez pas l'appareil, la phase anti-froissage commence. Le linge peut être retiré au cours de cette phase.

Pour sortir le linge :

1. Appuyez sur la touche Marche/Arrêt pendant 2 secondes pour éteindre l'appareil.
2. Ouvrez le couvercle de l'appareil.
3. Sortez le linge.
4. Fermez le hublot de l'appareil.

10. CONSEILS

10.1 Conseils écologiques

- Essorez suffisamment le linge avant de le sécher.
- Respectez les charges indiquées dans le tableau consacré aux programmes.
- Nettoyez le filtre après chaque cycle de séchage.
- N'utilisez pas d'assouplissant pour le lavage et le séchage. Le sèche-linge adoucit automatiquement le linge.
- Utilisez l'eau de condensation comme de l'eau distillée, par ex. dans un fer à repasser à vapeur. Nettoyez l'eau de condensation si nécessaire (par ex. avec un filtre à café) pour enlever les petites peluches qui peuvent s'y trouver.
- Maintenez toujours dégagées les fentes de circulation d'air au fond de l'appareil.
- Veillez à maintenir une bonne circulation d'air autour de l'appareil.


10.2 Réglage du degré d'humidité résiduelle dans le linge


Pour modifier le degré d'humidité résiduelle dans le linge par défaut :

1. Mettez l'appareil en marche.
2. Attendez environ 8 secondes.
3. Sélectionnez 1 des programmes disponibles.
4. Appuyez en même temps et maintenez enfoncées les touches **Séchage +** et **Essorage**.

L'un des symboles s'affiche à l'écran :

 - linge séché au maximum

 - linge plus sec




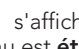
 - linge sec standard

5. Appuyez sur le bouton **Départ/Pause** à plusieurs reprises jusqu'à ce que vous ayez réglé le degré nécessaire.
6. Pour mémoriser le réglage, appuyez en même temps sur les touches **Séchage +** et **Essorage** pendant environ 2 secondes.

10.3 Désactivation du voyant Reservoir


1. Mettez l'appareil en marche.
2. Attendez environ 8 secondes.
3. Sélectionnez 1 des programmes disponibles.
4. Appuyez en même temps et maintenez enfoncées les touches **Séchage +** et **Alarme**.


L'une des 2 configurations suivantes est possible :

- le voyant Reservoir :  est allumé et le symbole  s'affiche - le voyant du bac d'eau est **allumé en permanence**
- le voyant Reservoir :  est éteint et le symbole  s'affiche - le voyant du bac d'eau est **éteint en permanence**

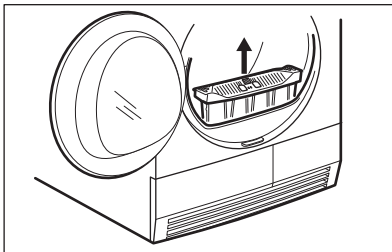
11. ENTRETIEN ET NETTOYAGE

11.1 Nettoyage du filtre

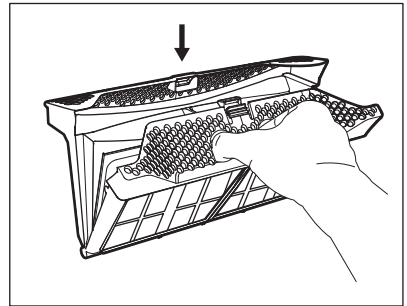
À la fin de chaque cycle, le symbole  *Filtre* s'affiche et vous devez nettoyer le filtre.

 Le filtre recueille les peluches. Des peluches apparaissent lors du séchage des textiles dans le sèche-linge.

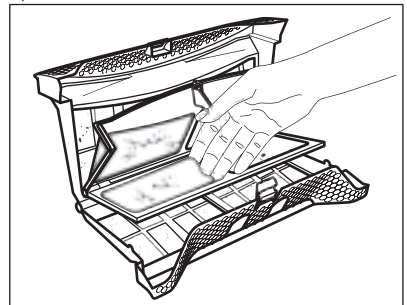
1. Ouvrez le hublot. Retirez le filtre.



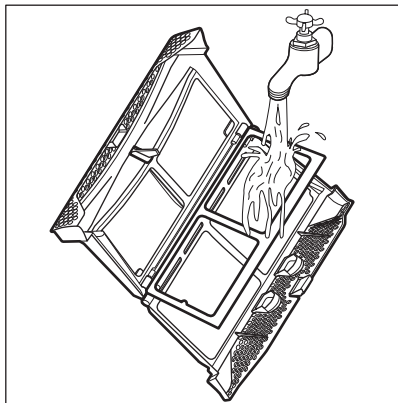
2. Poussez sur le crochet pour ouvrir le filtre.



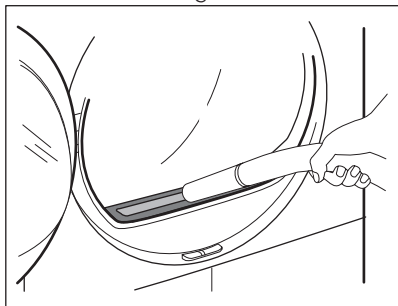
3. Nettoyez les deux parties du filtre après vous être humecté la main.



4. Au besoin, nettoyez le filtre avec la brosse sous l'eau tiède et/ou avec un aspirateur. Refermez le filtre.




5. Au besoin, retirez les peluches le logement et le joint du filtre. Vous pouvez utiliser un aspirateur. Insérez le filtre dans son logement.



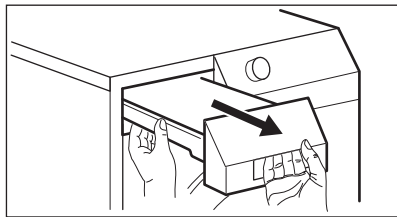
11.2 Vidange du bac d'eau de condensation

Vidangez le bac d'eau de condensation après chaque cycle de séchage.

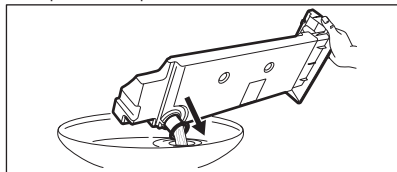
Si le bac d'eau de condensation, le programme s'interrompt automatiquement. Le symbole  *Reservoir* s'affiche à l'écran et vous devez vider le bac d'eau de condensation.

Pour vidanger le bac d'eau de condensation :

1. Tirez sur le bac d'eau de condensation et maintenez-le en position horizontale.




2. Sortez le raccord en plastique et vidangez l'eau dans un évier ou un réceptacle équivalent.



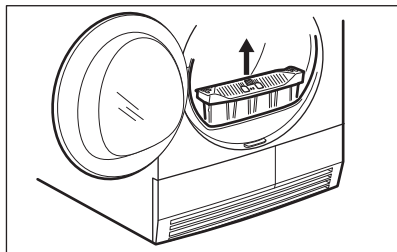
3. Remettez le raccord en plastique en place et réinstallez le bac d'eau de condensation.
4. Pour continuer le programme appuyez sur la touche Départ/Pause.

11.3 Nettoyage du condenseur thermique.

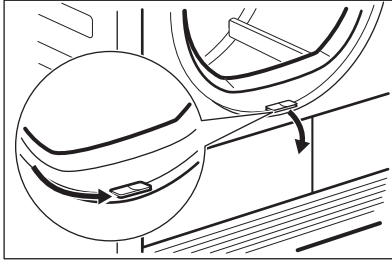
Si le symbole  *Condenseurs* s'affiche en clignotant, inspectez le condenseur thermique et son compartiment. S'il y a de la poussière, nettoyez-le.

Pour réaliser l'inspection :

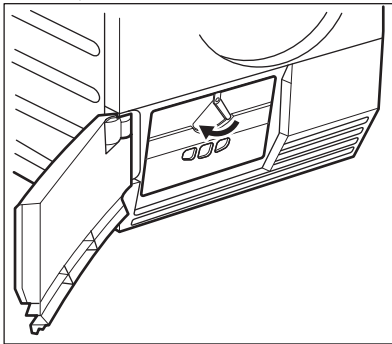
1. Ouvrez le hublot. Retirez le filtre.



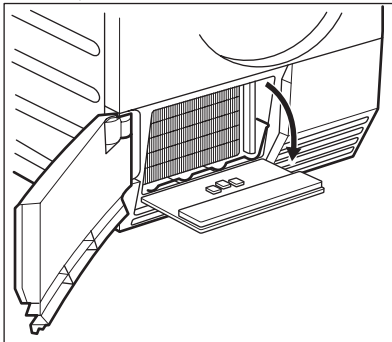
2. Déplacez le curseur de verrouillage situé en bas du hublot et ouvrez la porte du condenseur thermique.



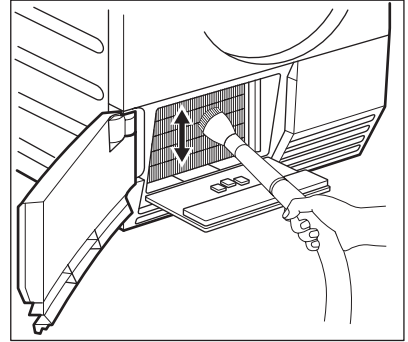
3. Tournez le loquet pour déverrouiller le couvercle du condenseur thermique.



4. Baissez le couvercle du condenseur thermique.



5. Au besoin, retirez les peluches du condenseur thermique et de son compartiment. Vous pouvez utiliser un linge humide et/ou un aspirateur avec la brosse.



6. Fermez le couvercle du condenseur thermique.
7. Fermez le loquet jusqu'à ce qu'un déclic se fasse entendre.
8. Remettez en place le filtre.

11.4 Nettoyage du tambour



AVERTISSEMENT!

Débranchez l'appareil avant de le nettoyer.

Utilisez un détergent savonneux neutre standard pour nettoyer la surface interne du tambour et les nervures de ce dernier. Séchez les surfaces nettoyées avec un chiffon doux.



ATTENTION!

N'utilisez pas de matières abrasives ou de laine d'acier pour nettoyer le tambour.

11.5 Nettoyage du bandeau de commande et de l'enveloppe

Utilisez un détergent savonneux neutre standard pour nettoyer le bandeau de commande et le boîtier.

Nettoyez-les à l'aide d'un chiffon humide. Séchez les surfaces nettoyées avec un chiffon doux.



ATTENTION!

Ne nettoyez pas l'appareil à l'aide de produits de nettoyage pour meubles ou autres pouvant entraîner une corrosion.

11.6 Nettoyage des fentes de circulation d'air

Utilisez un aspirateur pour retirer les peluches des fentes de circulation d'air.

12. DÉPANNAGE

Anomalie 1)	Cause probable	Solution
Le sèche-linge ne fonctionne pas.	Le sèche-linge n'est pas branché électriquement.	Branchez l'appareil sur le secteur. Vérifiez le fusible dans la boîte à fusibles (installation domestique).
	Le hublot est ouvert.	Fermez le hublot.
	La touche Marche/Arrêt n'a pas été activée.	Appuyez sur la touche Marche/Arrêt.
	La touche Départ/Pause n'a pas été activée.	Appuyez sur la touche Départ/Pause.
	L'appareil est en mode veille.	Appuyez sur la touche Marche/Arrêt.
Résultats de séchage insatisfaisants.	Sélection d'un programme inapproprié.	Sélectionnez un programme adapté. 2)
	Le filtre est obstrué.	Nettoyez le filtre. 3)
	L'option Séchage + est au niveau minimum. 4)	Modifiez l'option Séchage + et passez au niveau modéré ou maximum. 4)
	Charge excessive.	Respectez la charge maximale.
	La grille d'aération est obstruée.	Nettoyez la grille d'aération qui se trouve en bas de l'appareil.
	Le capteur d'humidité du tambour est sale.	Nettoyez la surface avant du tambour.
	Degré d'humidité résiduelle dans le linge incorrect.	Réglez le degré d'humidité résiduelle dans le linge. 5)
	Le condenseur thermique est obstrué.	Nettoyez le condenseur thermique. 3)
Le hublot de l'appareil ne ferme pas.	Le filtre n'est pas verrouillé en position.	Mettez le filtre dans la bonne position.
	Le linge est coincé entre le hublot et le joint.	Placez la charge correctement dans le tambour.

Anomalie 1)	Cause probable	Solution
Err (Erreur) sur l'écran.	Vous essayez de modifier le programme ou l'option alors que le cycle a commencé.	Éteignez puis rallumez le sèche-linge. Faites une nouvelle sélection.
	L'option que vous essayez d'activer ne s'applique pas au programme que vous avez sélectionné.	Éteignez puis rallumez le sèche-linge. Faites une nouvelle sélection.
Pas d'éclairage du tambour	Lampe du tambour défectueuse.	Contactez le service après-vente pour remplacer la lampe du tambour.
Durée affichée à l'écran anormalement longue.	La durée du cycle est calculée sur la base du volume et de l'humidité du linge.	La procédure automatique ; il ne s'agit pas d'une anomalie de l'appareil.
Programme inactif.	Le bac d'eau de condensation est plein.	Vidangez le bac d'eau de condensation, puis appuyez sur la touche Départ/Pause. 3)
Cycle de séchage trop court.	Il n'y a pas assez de linge.	Sélectionnez la durée du programme. La durée doit être proportionnelle à la charge. Pour sécher un seul article ou de petites quantités de linge, nous vous recommandons d'utiliser des durées courtes.
	Le linge est trop sec.	Sélectionnez la durée du programme ou un niveau de séchage plus élevé (par exemple Très Sec)
Cycle de séchage trop long 6)	Le filtre est obstrué.	Nettoyez le filtre.
	Charge excessive.	Respectez la charge maximale.
	Le linge n'est pas bien essoré.	Essorez correctement le linge.
	La température de la pièce est très élevée ; il ne s'agit pas d'une anomalie de l'appareil.	Si possible, réduisez la température de la pièce.

1) Si un message d'erreur s'affiche sur l'écran (par exemple **E51**) : Éteignez puis rallumez le sèche-linge. Sélectionnez le nouveau programme. Appuyez sur la touche Départ/Pause. Cela ne fonctionne pas ? - contactez votre service après-vente et indiquez le code d'erreur.

2) Suivez le descriptif du programme ; reportez-vous au TABLEAU PROGRAMMES

3) Reportez-vous au chapitre ENTRETIEN ET NETTOYAGE

4) Uniquement les sèche-linges avec l'option Séchage +

5) Reportez-vous au chapitre CONSEILS ET ASTUCES

6) Remarque : Au bout de 5 heures au maximum, le cycle de séchage s'arrête automatiquement.

13. CARACTÉRISTIQUES TECHNIQUES

Hauteur x Largeur x Profondeur	850 x 600 x 600 mm (maximum 640 mm)
Profondeur max. avec hublot ouvert	1090 mm
Largeur max. avec hublot ouvert	950 mm
Hauteur réglable	850 mm (+ 15 mm - réglage des pieds)
Capacité du tambour	118 l
Charge maximale	9 kg
Tension	230 V
Fréquence	50 Hz
Fusible nécessaire	4 A
Puissance totale	900 W
Classe d'efficacité énergétique	A++
Consommation énergétique ¹⁾	2,28 kWh
Consommation énergétique annuelle ²⁾	259 kWh
Puissance absorbée en mode « Veille »	0,50 W
Puissance absorbée en mode éteint	0,50 W
Type d'utilisation	Domestique
Température ambiante autorisée	+ 5 °C à + 35 °C
Niveau de protection contre l'infiltration de particules solides et d'humidité assuré par le couvercle de protection, excepté là où l'équipement basse tension ne dispose d'aucune protection contre l'humidité	IPX4

¹⁾ Conformément à la norme EN 61121. 9 kg de coton, essoré à 1 000 tr/min.

²⁾ Consommation énergétique annuelle en kWh basée sur 160 cycles de séchage du programme standard pour le coton, avec une charge complète ou partielle, et la consommation des modes basse consommation. La consommation énergétique réelle par cycle dépendra de l'utilisation de l'appareil (NORME (UE) No 392/2012).

14. INSTALLATION

14.1 Déballage

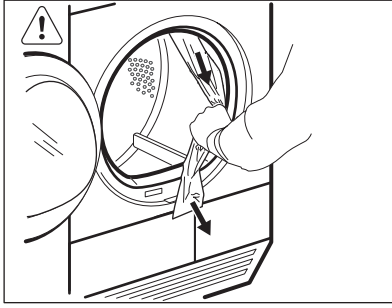


ATTENTION!

Avant de mettre l'appareil en service, il est impératif d'enlever tous les éléments de protection de transport.

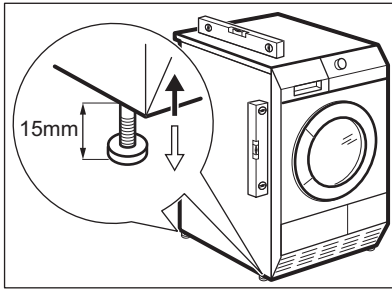
Pour retirer les cales en polystyrène :

1. Ouvrez le hublot.
2. Sortez le tuyau en plastique et les cales en polystyrène du tambour.



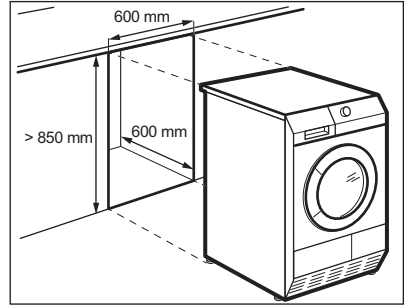
14.2 Réglage des pieds

Il est possible de régler la hauteur du sèche-linge. Pour ce faire, réglez les pieds.





14.3 Installation sous un plan de travail

L'appareil peut être installé de façon autonome ou sous un plan de travail de cuisine si un espace correct est disponible (voir schéma).



15. EN MATIÈRE DE PROTECTION DE L'ENVIRONNEMENT

Recyclez les matériaux portant le symbole . Déposez les emballages dans les conteneurs prévus à cet effet. Contribuez à la protection de l'environnement et à votre sécurité, recyclez vos produits électriques et

électroniques. Ne jetez pas les appareils portant le symbole  avec les ordures ménagères. Emmenez un tel produit dans votre centre local de recyclage ou contactez vos services municipaux.

www.aeg.com/shop



136934560-A-302014

