

BENUTZERHANDBUCH

Deutsch

USER'S OPERATION MANUAL

English

MANUAL DE INSTRUCCIONES

Español

LIVRET D'INSTRUCTIONS UTILISATEUR

Français

ISTRUZIONI PER L'USO

Italiano

GEBRUIKSAANWIJZING

Engels

MANUAL DE OPERAÇÃO DO UTILIZADOR

Português

Hisense

Hisense

life reimagined

BETRIEBSANWEISUNG

Vor dem Betrieb des Geräts lesen Sie bitte diese Bedienungsanleitung sorgfältig durch, und halten Sie es zur späteren Einsichtnahme griffbereit.

Deutsch

Inhalt

Sicherheits- und Warnhinweise-----2	Hilfreiche Hinweise und Tipps-----13
Installation Ihres neuen Geräts -----9	Reinigung und Pflege-----15
Gerätebeschreibung-----10	Fehlerbehebung-----17
Betrieb-----11	Entsorgung des Geräts-----18
Verwenden Sie Ihr Gerät-----13	



Dieses Gerät entspricht den folgenden EU-Richtlinien:
2014/35/EU und **2014/30/EU** und 2009/125/EG und
 EG 643/2009 und 2002/96/EG



Sicherheits- und Warnhinweise

Zu Ihrer eigenen Sicherheit und ordnungsgemäßen Verwendung lesen Sie bitte vor Installation und erstmaligem Gebrauch des Geräts das Benutzerhandbuch sorgfältig durch, einschließlich der Hinweise und Warnungen. Zur Vermeidung von unnötigen Fehlern und Unfällen ist es erforderlich, dass alle Personen, die das Gerät verwenden, hinreichend vertraut sind mit dessen Betrieb und seinen Sicherheitsmerkmalen. Bewahren Sie diese Anleitungen sorgfältig auf und stellen Sie sicher, dass diese beim Gerät verbleiben, wenn dieses verstellt oder verkauft wird, damit jeder, der das Gerät

im Laufe seiner Lebenszeit verwendet, ausreichend über dessen korrekte Inbetriebnahme und Sicherheit informiert ist. Zum Schutz des Lebens und Eigentums beachten Sie bitte die Vorsichtsmaßnahmen in dieser Bedienungsanleitung, denn der Hersteller ist nicht für Schäden verantwortlich, die aufgrund von Missachtungen entstehen.

Sicherheit für Kinder und Menschen mit Gebrechen

- Dieses Gerät kann von Kindern von 8 Jahren und älter sowie Personen mit eingeschränkten körperlichen, sensorischen bzw. geistigen Fähigkeiten oder mangelnder

Erfahrung und Wissen verwendet werden, wenn sie eine Beaufsichtigung bzw. Anweisung für die Nutzung der Maschine auf sichere Weise erfahren und die Risiken gekannt haben. Die Kinder dürfen nicht mit dem Gerät spielen. Die Reinigung und Wartung dürfen nicht von Kindern ohne Aufsicht durchgeführt werden.

- Halten Sie alle Verpackungsteile von Kinder fern, weil es die Gefahr des Erstickens besteht.
- Ziehen Sie den Stecker aus der Buchse, wenn Sie das Gerät entsorgen, schneiden Sie das Verbindungskabel (so nah am Gerät wie möglich) ab und entfernen Sie die Tür, um zu vermeiden, dass spielende Kinder Stromschläge erhalten, wenn sie sich darin einschließen.
- Wenn Sie das Gerät, mit Magnettürverschluss, gegen eine älteres Gerät

mit Schnappschloss an der Tür oder dem Deckel austauschen, achten Sie bitte darauf, das Schnappschloss unbrauchbar zu machen, bevor sie es entsorgen. Dadurch wird die Gefahr vermieden, dass für Kinder daraus eine Todesfalle wird.

Allgemeine Sicherheitsvorschriften



- **WARNUNG** -- Dieses Gerät ist für den Haushalt und ähnliche Anwendungen wie
 - Mitarbeiter-Küchenbereiche in Läden, Büros und anderen Arbeitsumgebungen vorgesehen.
 - Bauernhäuser und von Kunden in Hotels, Motels und anderen Wohnräumen;
 - Bett- und Frühstück-Typ Umgebungen
 - Gastronomie und ähnliche Non-Retail-Anwendungen
- **WARNUNG** - Bewahren

Sie keine explosiven Stoffe wie Spraydosen mit brennbaren Treibmittel in diesem Gerät.

● **WARNUNG** - Wenn das Netzkabel beschädigt ist, muss es durch den Hersteller, seinen Kundendienst oder eine ähnlich qualifizierte Person ersetzt werden, um eine Gefahr zu vermeiden .

● **WARNUNG** - Halten Sie die Belüftungsöffnungen, die Geräteverkleidung oder die integrierte Struktur von Behinderungen frei .

● **WARNUNG** - Verwenden Sie keine mechanischen Vorrichtungen oder anderen Mittel, um den Entfrostsprozess zu beschleunigen, außer wenn die vom Hersteller empfohlen sind.

● **WARNUNG** - Beschädigen Sie den Kältemittelkreislauf nicht.

● **WARNUNG** - Verwenden Sie keine elektrischen Geräte innerhalb des Lebensmittellablagefachs

des Gerätes, außer wenn sie die vom Hersteller empfohlenen Typen sind.

● **WARNUNG** - Das Kältemittel und Isoliertreibgas sind brennbar. Bei der Entsorgung des Geräts handeln Sie es nur bei einem zugelassenen Entsorgungszentrum. Nicht Flamme aussetzen

Kältemittel

Das Kältemittel Isobuten (R600a) ist innerhalb des Kältemittelkreislaufs des Gerätes enthalten, und ein Naturgas mit einer besonders hohen Umweltverträglichkeit ist jedoch brennbar.

Während des Transports und der Installation des Gerätes sollen Sie sicherstellen, dass keine der Komponenten des Kältemittelkreislaufs beschädigt ist.

Das Kältemittel (R600a) ist brennbar.



**Vorsicht: Brandgefahr/
brennbaren**

Wenn der Kältemittelkreislauf beschädigt würde:
-Vermeiden Sie offene Flammen und Zündquellen.
- Lüften Sie den Raum sorgfältig, in dem das Gerät steht.

Es ist gefährlich, diese Spezifikationen zu ändern oder das Produkt in irgendeiner Art und Weise zu verändern. Jegliche Beschädigung des Kabels kann zu einem Kurzschluss, Brand und/oder Stromschlag führen.



Elektrische Sicherheit

1. Das Stromkabel darf nicht verlängert werden
2. Vergewissern Sie sich, dass der Stromstecker hinten am Gerät nicht eingequetscht oder beschädigt wird. Ein gequetschter oder beschädigter Stromstecker könnte überhitzen und einen Brand verursachen.
3. Achten Sie darauf, dass Sie an den Gerätestecker gelangen.

4. Ziehen Sie nicht am Kabel.

5. Stecken Sie den Stromstecker nicht ein, wenn die Stromsteckerbuchse locker ist. Es besteht Brand- oder Stromschlaggefahr.

6. Das Gerät darf ohne Deckel auf der Innenbeleuchtung nicht betrieben werden.

7. Der Kühlschrank eignet sich nur für Einphasenstrom mit 220-240V/50Hz. Sollte die Spannungsfluktuation im Wohnbereich des Benutzers ist so groß sein, dass die Spannung den oben genannten Bereich überschreitet, so nutzen Sie aus Sicherheitsgründen bitte einen automatischen Spannungsregulierer mit über 350W. Der Kühlschrank muss an eine spezielle Steckdose statt einer gemeinsam mit anderen elektrischen Geräten angeschlossen

werden. Sein Stecker muss für eine Steckdose mit Erdung geeignet sein.

Tägliche Nutzung

- Lagern Sie keine entzündlichen Gase oder Flüssigkeiten im Gerät; es besteht Explosionsgefahr
- Betreiben Sie keine anderen elektrogeräte innerhalb des Kühlschranks (zum Beispiel elektrische Eismaschinen, Mischungen usw.).
- Ziehen Sie, wenn Sie das Gerät ausstecken, immer am Stecker, nicht am Kabel.
- Stellen Sie keine heißen Gegenstände in die Nähe der Plastikteile des Geräts.
- Lagern Sie neu verpackte gefrorene Lebensmittel gemäß Anweisungen des Nahrungsmittelherstellers zum Einfrieren.
- Die Empfehlungen des Geräteherstellers zur Lagerung sollten strikt befolgt werden.
- Stellen Sie keine

kohlensäurehaltige Getränke im Gefrierfach, da dies hohen Druck im Behälter erzeugt und dazu führen kann das die Getränkebehälter explodieren. Das Gerät kann dadurch beschädigt werden.

- Gefrorenes Essen können Frostverbrennungen verursachen, wenn sie direkt nach der Entnahme aus dem Gerät konsumiert werden.
- Stellen Sie das Gerät nicht direkt in die Sonne.
- Halten Sie Kerzen, Lampen und andere Gegenstände mit offenen Flammen fern von dem Gerät, so dass das Gerät nicht in Brand gesetzt ist.
- Das Gerät ist für die Aufbewahrung von Lebensmitteln und / oder Getränke im normalen Haushalt, wie in dieser Gebrauchsanleitung beschrieben, bestimmt. Das Gerät ist schwer.

-
- Beim Bewegen sollte man sehr sorgfältig vorgehen.
 - Entfernen Sie nicht die Gegenstände aus dem Gefrierfach und berühren Sie nicht sie, wenn Ihre Hände feucht / nass sind, da dies Hautabschürfungen oder Frost / Gefrierbrand verursachen könnte.
 - Verwenden Sie niemals die Basis, Schubladen und Türen usw. zum Stehen oder als Träger.
 - Transportieren Sie das Gerät nie in einer horizontalen Position, weil das Öl in den Kompressor in den Kältemittelkreislauf fließen könnte.
 - Tiefkühlkost darf nicht wieder eingefroren werden wenn es zuvor aufgetaut wurde.
 - Essen Sie keine Eis am Stiel oder Eiswürfel, die unmittelbar aus dem Gefrierfach genommen werden, denn die kann Gefrierbrand an den Mund und Lippen verursachen.
 - Überlasten Sie die Türabsteller nicht und legen Sie nicht zu viel Nahrung in den Gemüseschalen, Herunterfallen des Artikels sowie Verletzungen oder Schäden am Gerät zu vermeiden.
- Warnung!**
- Pflege und Reinigung**
- Schalten Sie das Gerät vor der Wartung ab und ziehen Sie das Stromkabel aus der Buchse.
 - Reinigen Sie das Gerät nicht mit Hilfe von Metallobjekten, Dampfreinigern, ätherischen Ölen, organischen Lösungsmitteln oder Scheuermitteln.
 - Verwenden Sie keine scharfen Objekte, um das Eis aus dem Gerät zu kratzen. Benutzen Sie einen Plastischaber
- Installation Wichtig!**
- Befolgen Sie während des elektrischen
-

Anschlusses die Anweisungen in dieser Anleitung genau.

- Packen Sie das Gerät aus und überprüfen Sie es. Ist es beschädigt, schließen Sie das Gerät nicht an den Strom an, sondern setzen Sie sich umgehend mit dem Händler, bei dem Sie das Gerät gekauft haben, in Verbindung. Heben Sie in diesem Fall bitte alle Verpackungsmaterialien auf.

- Es ist ratsam, zumindest vier Stunden zu warten, bevor das Gerät eingeschaltet wird, damit das Öl in den Kompressor zurück fließen kann.

- Um das Gerät herum, sollte ausreichend Luftzirkulation vorhanden sein; ansonsten kann es Überhitzen. Befolgen Sie alle für die Installation relevanten Anweisungen, um eine ausreichende Ventilation zu gewährleisten.

- Wenn möglich, sollte die Rückseite des Geräts

an eine Wand zeigen, um den Kontakt zu warmen Teilen (Kompressor, Kondensator) zu vermeiden. Befolgen Sie die für die Installation relevanten Anweisungen, um Brandrisiken zu verhindern.

- Das Gerät darf nicht in der Nähe von Heizungen oder Kochstellen stehen.

- Vergewissern Sie sich, dass der Stromstecker nach der Geräteaufstellung zugänglich ist.

Wartung

- Alle elektrischen Arbeiten im Rahmen der Wartung sollten von einem qualifizierten Elektriker oder einer kompetenten Person durchgeführt werden.

- Das Produkt muss von einem zugelassenen Service-Zentrum gewartet werden; außerdem dürfen nur Original-Ersatzteile verwendet werden.

- 1) Wenn das Gerät Frost-Free ist.

- 2) Wenn das Gerät das Gefrierfach enthält.

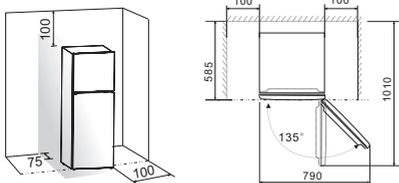
Installieren Ihr neues Gerät

Bevor Sie das Gerät zum ersten Mal benutzen, sollten Sie die folgenden Tipps informiert werden.

Belüftung des Geräts



Um die Effizienz des Kühlsystems zu verbessern und die Energie zu sparen, ist es notwendig, eine gute Belüftung um das Gerät für die Ableitung von Wärme zu halten. Aus diesem Grund sollte ausreichend Freiraum rund um den Kühlschrank zur Verfügung stehen. Vorschlag: Es ist ratsam, mindestens 75 mm vom Rücken zur Wand, mindestens 100 mm von seiner Spitze zur Wand, endlich 100mm von seiner Seite zur Wand und einem klaren Raum vorgestellt, damit die Türen 135 ° zu öffnen. Wie in den folgenden Abbildungen dargestellt



Hinweis:

- Das Gerät funktioniert gut in der Klimaklasse von der folgenden Tabelle. Es kann nicht richtig funktionieren, wenn sie bei einer Temperatur höher oder niedriger als die des angegebenen

Bereichs für eine längere Zeit ist.

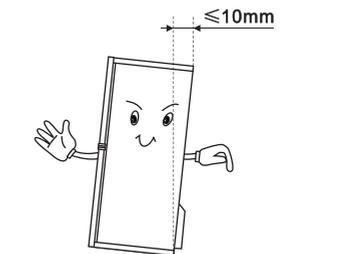
Klimaklasse	Raumtemperatur
SN	+10°C to +32°C
N	+16°C to +32°C
ST	+16°C to +38°C
T	+16°C to +43°C

- Stellen Sie Ihr Gerät an einem trockenen Ort, hohe Feuchtigkeit zu vermeiden.
- Halten Sie das Gerät vor direkter Sonneneinstrahlung, Regen oder Frost. Stellen Sie das Gerät von Wärmequellen wie Öfen, Brände oder Heizungen entfernt.

Nivellierung des Gerätes

- Für ausreichende Nivellierung und Umluft in der unteren Rückenteil des Gerätes, sollten die unteren Füße angepasst werden. Sie können sie manuell von Hand oder mit einem geeigneten Schraubenschlüssel justieren

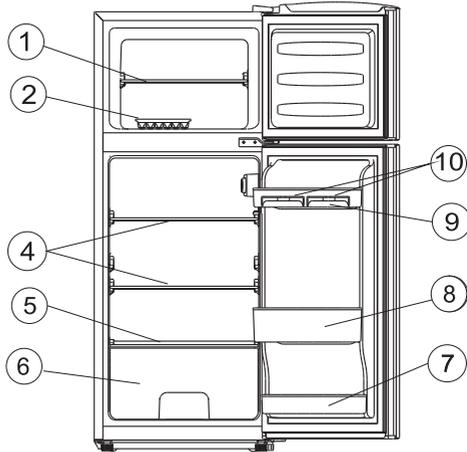
Um die Türen selbst schalten zu ermöglichen, kippen Sie die Spitze nach hinten um ca. 10 mm.



Gerätebeschreibung

Geräteansicht

1. Lagerregale
2. Eiswürfelschale(optional)
3. Reglerteil
4. Lagerregal
5. Gemüsefachabdeckung
6. Gemüsefach
7. Unteres Regal
8. Mittleres Regal
9. Unteres Regal
10. Eierfach (optional)



Hinweis: Aufgrund der unaufhörlichen Veränderung unserer Produkte, können Ihr Kühlschrank geringfügig von dieser Anleitung verschieden, aber ihre Funktionen und Verwendung Methoden bleiben gleich.

Betrieb

Inbetriebnahme und Temperaturregelung

- Stecken Sie den Stecker des Anschlusskabels in die Steckdose mit einem Schutzerdungskontakt ein. Wenn die Kühlschrankfachtür geöffnet wird, wird die Innenbeleuchtung eingeschaltet .
- Der Temperaturwahlschalter befindet sich auf der oberen rechten Ecke des Kühlfachs.

Die Einstellung "0" bedeutet:

Aus.

Durch Drehen des Knopfs können Sie das Gerät einschalten.

Die Einstellung 1 bedeutet:

Höchste Temperatur, wärmste Einstellung.

Die Einstellung 7 (Endanschlag) bedeutet:

Der niedrigste Temperatur, kälteste Einstellung.

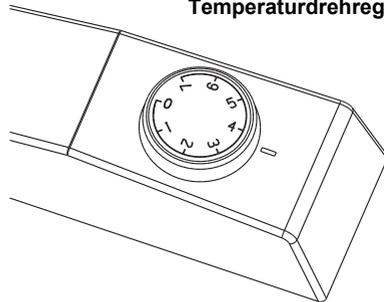
Wichtig! Normalerweise empfehlen wir Ihnen, eine Einstellung von 4 auszuwählen; Wenn Sie die Temperatur höher oder niedriger einstellen möchten, drehen Sie bitte den Knopf entsprechend auf eine wärmere oder kältere Einstellung.

Wenn Sie den Knopf auf eine kältere Einstellung drehen, kann dies zu einer Steigerung der Energieeffizienz führen. Andernfalls kann es zu Energieverbrauch führen. Und somit kann die Energieeffizienz erhöht werden.

Wichtig! Hohe Umgebungstemperaturen (z.B. an heißen Sommertagen) und eine kalte Einstellung auf dem Temperaturregler (Position 6 bis 7) können einen Dauerlauf oder auch einen Non-Stop des Kompressors verursachen!

Grund: Wenn die Umgebungstemperatur hoch ist, muss der Kompressor kontinuierlich laufen, um die niedrige Temperatur im Gerät zu halten.

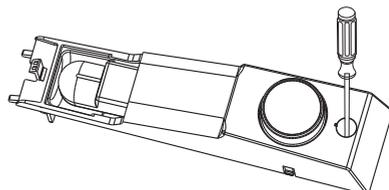
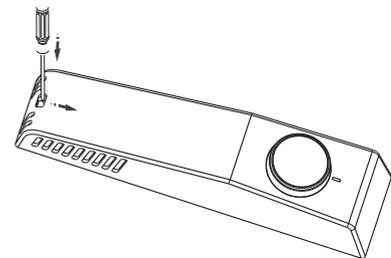
Temperaturregler



Austauschen des LED-Lichts:

Achtung: Das LED-Licht muss nicht vom Anwender ersetzt werden! Wenn das LED-Licht beschädigt ist, wenden Sie sich an den Kundendienst. Folgen Sie den folgenden Schritten, um das LED-Licht auszutauschen :

1. Ziehen Sie den Stecker aus der Steckdose.
2. Entfernen Sie die Schraubenabdeckung durch Drücken und Aufhebeln.
3. Entfernen Sie die Schraubenabdeckung und schrauben Sie die Controllerbox ab.
4. Ersetzen Sie das LED-Licht und lassen Sie es richtig einrasten.



Betrieb

Entfernen und Installation der Türablage

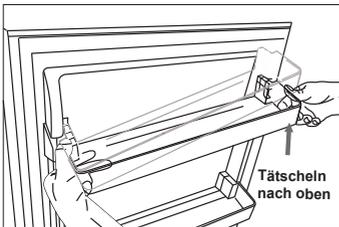
Achtung: Die Türablage muss sorgfältig durch den Benutzer entfernt und installiert werden! Wenn die Türablage beschädigt ist, wenden Sie sich an den Kundendienst.

Folgen Sie den folgenden Schritten, um die Türablage zu ersetzen:

- Halten Sie die linke Seite.
- Tätscheln Sie die rechte Seite der Türablage nach oben, bis das Befestigungselement von der Tür entfernt ist.
- Entfernen Sie die andere Seite in ähnlicher Weise.

HINWEIS: Sie sollten eine angemessene Schlagkraft auf den Boden der Ablage ausüben.

Entfernen der Türablage



- Installation der Türablage:
- Legen Sie die Türablage flach an der Tür.

Drücken Sie gleichzeitig zwei Seiten der Türablage nach unten an die richtige Position, stellen Sie sicher, dass das Befestigungselement an der Tür befestigt ist.

Achtung: Sie sollten die Türablage vorsichtig auf die Tür stellen und lassen Sie sie richtig einrasten, oder Installieren Sie die Türablage.

Installation der Türablage



Verwenden Sie Ihr Gerät

Ihr Gerät verfügt über die Zubehörteile wie der "Gerätebeschreibung" in der Regel mit dieser Teil Anweisung können Sie Ihr Gerät richtig benutzen.

Das Tür Regal

- Es ist geeignet für die Lagerung der Eier, Konserven-Flüssigkeit, Getränke in Flaschen und verpackte Lebensmittel, etc. Platzieren Sie nicht zu viele schwere Sachen im Regal.

Regal im Kühlschrank Kammer

- Es gibt Regale im Kühlraum und sie

können für die herausgenommen werden, damit die gereinigt werden.



Praktische Tipps und Hinweise

Energiesparen Tipps

Wir empfehlen Ihnen, befolgen Sie die folgenden Tipps, um Energie zu sparen.

- Die Tür nicht für eine längere Zeit öffnen, um die Energie zu sparen
- Achten Sie darauf, das Gerät entfernt von Wärmequellen (direktes Sonnenlicht, Elektroherd oder Herd usw.)
- Die Temperatur nicht kälter als notwendig
- Stellen Sie keine warmen Speisen oder verdampfenden Flüssigkeit in das Gerät;
- Stellen Sie das Gerät in einem gut belüfteten, Feuchtigkeit freien, Raum. Bitte referenzieren Sie das Kapitel installieren Ihr neues Gerät.
- Wenn das Diagramm zeigt die richtige Kombination für die Schubladen, Gemüsefach und Regalen, stellen Sie die Kombination ein nicht, da es ist auf

die energieeffizienteste Konfiguration angelegt.

Hinweise für Kühlung des frischen Lebensmittels

- Stellen Sie keine warmen Speisen direkt in den Kühlschrank oder Gefrierschrank, sonst erhöht sich die Innentemperatur, damit der Kompressor härter arbeiten muss und mehr Energie verbraucht wird.
 - Decken oder wickeln Sie das Lebensmittel, vor allem, wenn es ein starkes Aroma hat.
 - Legen Sie die Lebensmittel richtig, so dass die Luft frei um sie zirkulieren kann.
- ### Hinweise für die Kühlung
- Fleisch (alle Sorten) in Plastikfolie Lebensmittel: verpacken und auf die Glasplatte über dem Gemüsefach stellen. Befolgen Sie immer Lebensmittel Lagerzeiten und die Nutzung durch Daten von den Herstellern empfohlen.

- Warme Küche, kalte Küche, etc. :
Sie sollten bedeckt werden und können auf jedem Regal platziert werden.

- Obst und Gemüse:

Sie sollten in dem Gemüsefach gespeichert werden.

- Butter und Käse:

Sollte in Aluminiumfolie oder Polyethylen (Kunststoff) Säcke einsetzen, so viel Luft wie möglich zu entfernen.

- Milch-Flaschen:

Sollte einen Deckel haben und in dem Tür Regal gelagert werden.

Tipps für das Einfrieren

- Bei erster Inbetriebnahme oder nach einer langen Einsatzpause, lassen Sie das Gerät mindestens zwei Stunden auf höheren Temperaturen laufen, Bevor Sie die Lebensmittel in das Fach legen.

- Verpacken Sie die Lebensmittel in kleine Portionen, damit sie schnell und vollständig aufgetaut werden können und nur die Menge abgetaut wird, die auch benötigt wird.

- Wickeln Sie das Essen in Aluminium- oder Plastikfolie und achten Sie darauf, dass die Päckchen luftdicht verschlossen sind.

- Achten Sie darauf, dass frische noch nicht gefrorene Lebensmittel nicht mit bereits eingefrorenen Lebensmitteln in Berührung kommen, die Temperaturanstieg der letzteren zu vermeiden.

- Eisgekühlte Produkte können, wenn Sie direkt nach Entnahme aus dem Gefrierfach verzehrt werden, zu

Gefrierbrand an der Haut führen.

- Es wird empfohlen, die Gefrierpackungen entsprechend mit einem Datum zu kennzeichnen, damit Sie über das Datum des Einfrierens informiert sind.

Tipps zum Lagern des gefrorenen Lebensmittels

- Stellen Sie sicher, dass die eingefrorenen Lebensmittel vom Einzelhändler richtig gelagert wurden.

- Wird einmal aufgetaut, sollte man das Lebensmittel nicht wieder einfrieren, denn dann verderben sie schnell. Lagern Sie die Lebensmittel nicht länger als die Zeit von dem Hersteller empfohlen.

Schalten Sie Ihr Gerät

- Wenn es notwendig für einen längeren Zeitraum, die folgenden Schritte sollten unternommen werden, Schimmel auf dem Gerät zu verhindern.

1. Entfernen Sie alle Lebensmittel.

2. Entfernen Sie den Netzstecker aus der Steckdose.

3. Reinigen und trocknen Sie das Innere gründlich.

4. Stellen Sie sicher, dass alle Türen verkeilt anlehnen, damit die Luft zirkuliert.

Reinigung und Pflege

Aus hygienischen Gründen sollte das Gerät(einschließlich Zubehör) regelmäßig gereinigt werden. Das Gerät sollte mindestens alle zwei Monate gereinigt und überprüft werden.

Achtung! Das Gerät sollte während der Reinigung ausgesteckt sein.
Stromschlaggefahr! Schalten Sie das Gerät vor der Reinigung aus und ziehen Sie den Stromstecker heraus.

Außenreinigung

Um ein gutes Aussehen Ihres Gerätes zu erhalten, sollten Sie es regelmäßig zu reinigen.

-Sprühen Sie Wasser auf das Reinigungstuch statt direkt auf der Oberfläche des Geräts. Dies hilft sicherzustellen, eine gleichmäßige Verteilung der Feuchtigkeit auf der Oberfläche.

-Reinigen Sie die Türen, Griffe und Schrankflächen mit einem milden Reinigungsmittel und dann trocken gewischt mit einem weichen Tuch.
Achtung!

-Verwenden Sie die scharfe Gegenstände nicht, da sie wahrscheinlich die Oberfläche verkratzen.

-Verwenden Sie keine Verdüner, Reinigungsmittel Auto, Clorox, ätherisches Öl, Scheuermittel oder organischen Mittel.

Innenreinigung

Sie sollten das Geräteinnere regelmäßig reinigen. Es wird leichter zu reinigen, wenn Nahrungsmittelvorräte niedrig sind. Wischen Sie die Innenseite des Kühlschranks Gefrierfachs mit einer schwachen Lösung aus Natron und abspülen dann mit warmem Wasser und

einem ausgewrungenen Schwamm oder Tuch. Wischen vollständig trocken, bevor Sie die Einlegeböden und Gemüsefach ersetzen.

Alle Oberflächen und abnehmbare Teile gründlich trocknen.

Eine Schicht von Frost kann an den Innenwänden des Gefriertraum auftreten, wenn die Kühlschrankstür häufig geöffnet oder zu lang offen gehalten werden.

Wenn der Frost zu dick ist, wählen Sie eine Zeit, wenn die Versorgung mit Lebensmittelvorräten niedrig sind , gehen Sie folgendermaßen vor:

1. Entfernen Sie vorhandene Nahrung und Zubehör, trennen Sie das Gerät vom Stromnetz und lassen Sie die Türen offen.

Lüften Sie den Raum gründlich, den Abtauprozess zu beschleunigen.

2. Wenn Abtauen beendet ist, reinigen Sie Ihre Gefriertruhe, wie oben beschrieben.

Achtung! Verwenden Sie keine scharfen Gegenstände, Frost aus dem Gefriertraum zu entfernen. Erst nachdem der Innenraum vollkommen trocken ist, sollte das Gerät wieder eingeschaltet und in die Steckdose eingesteckt werden.

Türdichtungen Reinigungs

Achten Sie darauf, Türdichtungen sauber zu halten. Klebrige Speisen und Getränken kann dazu führen, die Dichtungen zu dem Schrank kleben und reißen, wenn Sie die Tür öffnen.

Waschen Sie die Dichtung mit einem milden Reinigungsmittel und warmem Wasser. Spülen und trocknen Sie es gründlich nach der Reinigung.

Achtung! Erst nachdem die

Türdichtungen vollständig trocken sind, sollten Sie das Gerät eingeschaltet sein.

Abtauen

Warum Abtauen

● Türen Öffnen kann eine Frostschrift durch Wasser im Lebensmitteln oder Luft in den Kühlschrank führen. Es wird die Kälte schwächen, wenn der Frost dick ist. Wenn es zwar mehr als 10 mm dick ist, sollten Sie auftauen.

Abtauen in Frischkühlfach

● Er wird automatisch durch Schalten des Temperaturreglers an oder aus, so dass es keine Notwendigkeit des Betriebs Abtauen gibt. Wasser aus Abtauen wird in eine Tropfschale durch ein Abflussrohr auf der Rückseite der Kühlschrank automatisch entleert .

Abtauen in Gefriergut-Lagerfach

● Abtauen in Gefrierkammer wird manuell bedient. Vor dem Abtauen, nehmen Sie das Essen aus.

● Nehmen Sie die Eiswürfelschale aus oder setzen Sie sie in das Fach für frische Nahrungsmittel vorübergehend.

● Stellen Sie den Drehknopf des Temperaturreglers auf die Position "0" (wobei der Kompressor nicht mehr funktionieren wird) und lassen Sie die Tür des Kühlschranks öffnen, bis Eis und Frost gründlich auflösen und Ansammlung am Boden des Gefrierkammer. Wischen Sie das Wasser mit einem weichen Tuch.

● Im Falle der Beschleunigung des Prozesses der Abtauuung, können Sie eine Schüssel mit warmem Wasser (ca. 50 ° C) in die Gefrierkammer setzen und kratzen Sie das Eis und Frost mit einer Abtauuung Spachtel ab. Danach achten Sie darauf, den Drehknopf des

Temperaturreglers in die ursprüngliche Position zu setzen.

● Es ist nicht ratsam, die Gefrierkammer direkt mit heißem Wasser oder mit einem Haartrockner zu erwärmen während dem Auftauen, damit eine Verformung des inneren Gehäuses zu vermeiden. Es ist auch nicht ratsam, von den Behältern, die zusammen mit der Nahrung mit scharfen Instrumenten oder Holzstäbe erstarre Eis und Frost oder getrennte Lebensmittel abzukratzen, damit das innere Gehäuse oder die Oberfläche des Verdampfers nicht zu beschädigen.

Warnung! Schalten Sie das Gerät aus vor dem Abtauen und drehen Sie den Temperaturregler auf Stellung "0".

Wichtig! Der Kühlschrank sollte mindestens alle 1 Monat aufgetaut werden. Bei der Verwendung von Prozess, wenn die Tür häufig geöffnet oder das Gerätes in der extremen Luftfeuchtigkeit verwendet wurde, empfehlen wir dem Benutzer, alle zwei Wochen aufzutauen.

Gehen Sie aus der Verwendung für eine lange Zeit

- Entfernen Sie alle Kühlpaketen.
- Schalten Sie das Gerät aus, indem Sie den Temperaturregler auf Stellung "0" drehen.
- Entfernen Sie den Netzstecker oder schalten Sie oder trennen Sie die Stromversorgung.
- Gründlich reinigen (siehe Kapitel: Reinigung und Pflege)
- Die Tür offen lassen, um die Geruchsbildung zu vermeiden.

Hinweis: Wenn das Gerät enthält Gefrierfach

Fehlerbehebung

Wenn Sie ein Problem mit Ihrem Gerät auftreten oder sind besorgt, dass das Gerät nicht richtig funktioniert, können Sie einige einfache Überprüfungen durchführen, bevor Sie den Kundendienst rufen, siehe unten.

Warnung! Versuchen Sie nicht, das Gerät selbst zu reparieren. Wenn das Problem weiterhin besteht, nachdem Sie die unten genannten Punkte geprüft haben, wenden Sie sich an einen qualifizierten Elektriker, Servicetechniker oder in dem Geschäft, wo Sie das Produkt gekauft haben.

Problem	Mögliche Ursache & Lösung
Das Gerät funktioniert nicht ordnungsgemäß	Überprüfen Sie, ob das Netzkabel richtig in die Steckdose eingesteckt.
	Prüfen Sie die Sicherung oder einen Leitung Ihrer Stromversorgung, ersetzen wenn notwendig.
	Die Umgebungstemperatur ist zu niedrig. Versuchen Sie, die Kammertemperatur zu einem kälteren Ebene einzustellen, um dieses Problem zu lösen.
Gerüche aus den Fächern	Der Innenraum braucht vielleicht Reinigung.
	Einige Lebensmittel, Behälter oder Verpackungs verursacht Gerüche.
Lärm von dem Gerät	Die Klänge unten sind ganz normal: <ul style="list-style-type: none"> ● Kompressorlaufgeräusche. ● Klickgeräusch, bevor der Kompressor startet.
	Andere ungewöhnliche Geräusche sind aus den folgenden Gründe und sollten Sie überprüfen und Maßnahmen ergreifen: Das Gehäuse ist nicht eben. Die Rückseite des Gerätes berührt die Wand. Flaschen oder Behälter gefallen oder walzend.
Der Motor läuft kontinuierlich	Es ist normal, den Klang des Motors häufig zu hören, es wird mehr laufen in folgenden Fällen: <ul style="list-style-type: none"> ● Temperatureinstellung ist kälter als nötig ● Große Menge von warmen Speisen ist vor kurzem im Gerät gespeichert worden. ● Die Temperatur außerhalb des Gerätes ist zu hoch. ● Türen sind zu lang offen oder zu oft gehalten worden. ● Nach Ihrer Installation des Gerätes oder Ausschalten für eine lange Zeit.
Eine Schicht von Frost eintritt im Kammer	Stellen Sie sicher, dass Lebensmittel im Gerät platziert, eine ausreichende Belüftung zu ermöglichen. Stellen Sie sicher, dass die Tür vollständig geschlossen ist. Um den Frost zu entfernen, siehe Reinigung und Pflege Kapitel.

Innentemperatur zu warm	Sie können die Türen offen lassen zu lange oder zu häufig haben; oder die Türen werden von einem Hindernis offen gehalten; oder das Gerät befindet sich mit unzureichender Freiraum an den Seiten, Boden und Decke.
Innentemperatur zu kalt	Erhöhen Sie die Temperatur, siehe die "Bedienfeld" Kapitel.
Türen können nicht einfach geschlossen werden	Überprüfen Sie, ob die Oberseite des Kühlschranks durch 10-15mm hinten gekippt wird, die Türen selbst ausschalten zu ermöglichen, oder wenn etwas in sich die Schließung der Türen verhindert.
Wasser tropft auf den Boden	Die Wasserwanne (an der hinteren Unterseite des Gehäuses befindet) wird möglicherweise nicht richtig eingebnet, oder das Entwässerungsabflussrohr(unterhalb der Oberseite des Kompressors Mietstation) wird möglicherweise nicht richtig positioniert, Wasser in diese Wanne zu führen, oder der Wasserauslauf ist gesperrt. Möglicherweise müssen Sie den Kühlschrank von der Wand zu ziehen, um die Pfanne und Auslauf zu überprüfen.
Das Licht funktioniert nicht	● Das Licht kann beschädigt werden. Siehe Licht Ersetzen in Reinigung und Pflege Kapitel.

Entsorgung des Geräts

Dieses Gerät darf nicht als dem normalen Hausmüll entsorgt werden.

Verpackungsmaterial

Verpackungsmaterial mit dem Recycling-Symbol ist recycelbar. Entsorgen Sie die Verpackung in dem dafür vorgesehenen Sammelcontainern .

Vor der Geräteentsorgung.

Stecken Sie den Hauptstromschalter aus der Steckdose.

Schneiden Sie das Hauptstromkabel vom Gerät ab und werfen mit Netzstecker
Warnung! Kühlschränke enthalten Kältemittel und Gase in der Isolierung. Kältemittel und Gase müssen fachgerecht entsorgt werden, da sie Augenverletzungen oder Entzündung verursachen. Stellen Sie sicher, dass die Rohrleitung des Kältekreislaufs nicht vor der ordnungsgemäßen Entsorgung beschädigt wird.

	Richtige Entsorgung dieses Produkts
	<p>Dieses Symbol auf dem Produkt oder dessen Verpackung weist darauf hin, dass das Produkt nicht mit dem Hausmüll entsorgt werden kann. Vielmehr muss es zu den dafür vorgesehenen Sammelcontainern für das Recycling elektrischer und elektronischer Geräte gebracht werden. Indem Sie sicherstellen dass Sie das Produkt korrekt entsorgen, beugen Sie potentiellen negativen Auswirkungen für Umwelt und die Gesundheit der Menschen vor, die durch eine nicht ordnungsgemäße Entsorgung dieses Produkt entstehen könnten. Für weitere Detailinformationen über das Recycling des Produkts kontaktieren Sie bitte den Betreiber der Recycling-Container, Ihr städtisches Amt für Abfallwesen Vorort, oder den Abfalldienst für Ihren Haushalt bzw. den Händler bei dem Sie das Produkt gekauft haben.</p>

Hisense Refrigerator

Hisense

life reimagined

USER'S OPERATION MANUAL

Before operating this unit, please read this manual thoroughly, and retain for future reference

English

Contents

Safety and warning information_ _ _ _ _	2	Helpful hints and tips_ _ _ _ _	11
Installing your new appliance_ _ _ _ _	7	Cleaning and Care_ _ _ _ _	12
Description of the appliance_ _ _ _ _	8	Troubleshooting_ _ _ _ _	14
Operation_ _ _ _ _	9	Disposal of the appliance_ _ _ _ _	15
Using your appliance_ _ _ _ _	11		

CE This appliance is in accordance with the following EU guidelines: **2014/35/EU** and **2014/30/EU** and 2009/125/EC and EC.643/2009 and 2002/96/EC



Safety and warning information

For your safety and correct usage, before installing and first using the appliance, read this user manual carefully, including its hints and warnings. To avoid unnecessary mistakes and accidents, it is important to make sure that all people using the appliance are thoroughly familiar with its operation and safety features. Save these instructions and be sure that they remain with the appliance if it is moved or sold, so that a using it throughout its life will be properly informed on its correct appliance usage and safety.

For the safety of life and property, keep the precautions of these user's

instructions as the manufacturer is not responsible for damages caused by omission.

Safety for children and others who are vulnerable people

- This appliance can be used by children aged from 8 years and above and persons with reduced physical, sensory or mental capabilities or lack of experience and knowledge if they have been given supervision or instruction concerning use of the appliance in a safe way and understand the hazards involved. Children shall not play with the appliance. Cleaning and user maintenance shall not be made by children without supervision.
- Keep all packaging away

from children as there is risk of suffocation.

- If you are discarding the appliance, pull the plug out of the socket, cut the connection cable (as close to the appliance as you can) and remove the door to prevent children playing from suffering an electric shock or from closing themselves inside it.
- If this appliance, featuring a magnetic door seals, is to replace an older appliance having a spring lock (latch) on the door or lid, be sure to make the spring lock unusable before you discard the old appliance. This will prevent it from becoming a death trap for a child

General safety



• **WARNING** — This appliance is intended to be used in household and similar applications such as

- staff kitchen areas in shops, offices and other working environments;
- farm houses and by clients in hotels, motels and other residential type environments;
- bed and breakfast type

environments;
-catering and similar non-retail applications

- **WARNING** — Do not store explosive substances such as aerosol cans with a flammable propellant in this appliance.
- **WARNING** — If the supply cord is damaged, it must be replaced by the manufacturer, its service agent or similarly qualified persons in order to avoid a hazard.
- **WARNING** — Keep ventilation openings, in the appliance enclosure or in the built-in structure, clear of obstruction.
- **WARNING** — Do not use mechanical devices or other means to accelerate the defrosting process, other than those recommended by the manufacturer.
- **WARNING** — Do not damage the refrigerant circuit.
- **WARNING** — Do not use electrical appliances inside the food storage compartments of the appliance, unless they are of the type recommended by the manufacturer.
- **WARNING** — The refrigerant and insulation

blowing gas are flammable. When disposing of the appliance, do so only at an authorized waste disposal centre. Do not expose to flame.

Refrigerant

The refrigerant isobutene (R600a) is contained within the refrigerant circuit of the appliance, a natural gas with a high level of environmental compatibility, which is nevertheless flammable. During transportation and installation of the appliance, ensure that none of the components of the refrigerant circuit becomes damaged. The refrigerant (R600a) is flammable.



Caution: risk of fire/flammable

If the refrigerant circuit should be damaged:
-Avoid opening flames and sources of ignition.

-Thoroughly ventilate the room in which the appliance is situated. It is dangerous to alter the specifications or modify this product in any way. Any damage to the cord may cause a shortcircuit, fire, and/or electric shock.



Electrical safety

1. The power cord must not be lengthened.
2. Make sure that the power plug is not crushed or damaged. A crushed or damaged power plug may overheat and cause a fire.
3. Make sure that you can access the main plug of the appliance.
4. Do not pull the main cable.
5. If the power plug socket is loose, do not insert the power plug. There is a risk of electric shock or fire.
6. You must not operate the

appliance without the interior lighting lamp cover.

7. The fridge is only applied with power supply of single phase alternating current of 220~240V/50Hz. If fluctuation of voltage in the district of user is so large that the voltage exceeds the above scope, for safety sake, be sure to apply A.C. Automatic voltage regulator of more than 350W to the fridge. The fridge must employ a special power socket instead of common one with other electric appliances. Its plug must match the socket with ground wire.

Daily use

- Do not store flammable gas or liquids in the appliance, There is a risk of an explosion.
- Do not operate any electrical appliances in the appliance (e.g. electric ice cream makers, mixers etc.).
- When unplugging always pull the plug from the mains socket, do not pull on the cable.
- Do not place hot items

near the plastic components of this appliance.

- Store pre-packed frozen food in accordance with the frozen food manufacturer's instructions.
- The appliances manufacturer's storage recommendations should be strictly adhered to. Refer to relevant instructions for storage.
- Do not place carbonated or fizzy drinks in the freezer compartment as it creates pressure on the container, which may cause it to explode, resulting in damage to the appliance.
- Frozen food can cause frost burns if consumed straight from the freezer compartment.
- Do not place the appliance in direct sunlight.
- Keep burning candles, lamps and other items with naked flames away from the appliance so that do not set the appliance on fire.
- The appliance is intended for keeping food stuff and/or beverages in normal household as explained in this instruction booklet.

- The appliance is heavy. Care should be taken when moving it.
- Do not remove nor touch items from the freezer compartment if your hands are damp/wet, as this could cause skin abrasions or frost/freezer burns.
- Never use the base, drawers, doors etc. to stand on or as supports.
- Never transport the appliance in a horizontal position, because the oil in the compressor may flow into the refrigerant circuit.
- Frozen food must not be refrozen once it has been thawed out.
- Do not consume ice popsicles or ice cubes straight from the freezer as this can cause freezer burn to the mouth and lips.
- To avoid items falling and causing injury or damage to the appliance, do not overload the door racks or put too much food in the crisper drawers.

-

caution!

Care and cleaning

- Before maintenance, switch off the appliance and disconnect the mains plug from the mains socket.
- Do not clean the appliance with metal objects, steam cleaner, ethereal oils, organic solvents or abrasive cleansers.
- Do not use sharp objects to remove frost from the appliance. Use a plastic scraper.

Installation Important!

- For electrical connection carefully, follow the instructions given in this manual.
- Unpack the appliance and check if there are damages on it. Do not connect the appliance if it is damaged. Report possible damages immediately to the place you bought it. In this case retain packing.
- It is advisable to wait at least four hours before connecting the appliance to allow the oil to flow back in the compressor.

- Adequate air circulation should be around the appliance, lacking this leads to overheating. To achieve sufficient ventilation, follow the instructions relevant to installation.
- Wherever possible the back of the product should be against a wall to avoid touching or catching warm parts (compressor, condenser) to prevent the risk of a fire, follow the instructions relevant to installation.
- The appliance must not be locate close to radiators or cookers.

- Make sure that the mains plug is accessible after the installation of the appliance.

Service

- Any electrical work required to do the servicing of the appliance should be carried out by qualified electrician or competent person.
- This product must be serviced by an authorized Service Center, and only genuine spare parts must be used.
 - 1)If the appliance is Frost Free.
 - 2)If the appliance contains freezer compartment.

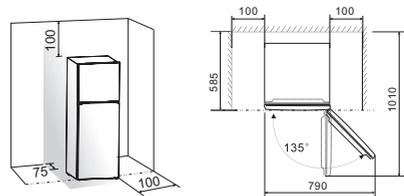
Installing your new appliance

Before using the appliance for the first time, you should be informed of the following tips.

Ventilation of appliance



In order to improve efficiency of the cooling system and save energy, it is necessary to maintain good ventilation around the appliance for the dissipation of heat. For this reason, sufficient clear space should be available around the refrigerator. Suggest :It is advisable for there to be at least 75mm of space from the back to the wall, at least 100mm from its top, at last 100mm from its side to the wall and a clear space in front to allow the doors to open 135°. As shown in following diagrams.



Note:

- This appliance performs well within the climate class showed in the table below.

It may not work properly if being left at a temperature above or below the indicated range for a long period.

Climate class	Ambient temperature
SN	+10°C to +32°C
N	+16°C to +32°C
ST	+16°C to +38°C
T	+16°C to +43°C

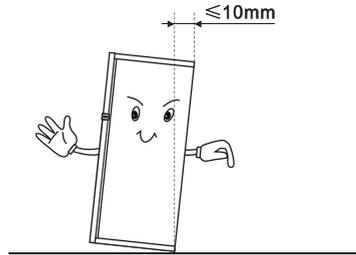
● Stand your appliance in a dry place to avoid high moisture.

● Keep the appliance out of direct sunlight, rain or frost. Stand the appliance away from heat sources such as stoves, fires or heaters.

Leveling of appliance

● For sufficient leveling and air circulating in the lower rear section of the appliance, the bottom feet may need to be adjusted. You can adjust them manually by hand or by using a suitable spanner

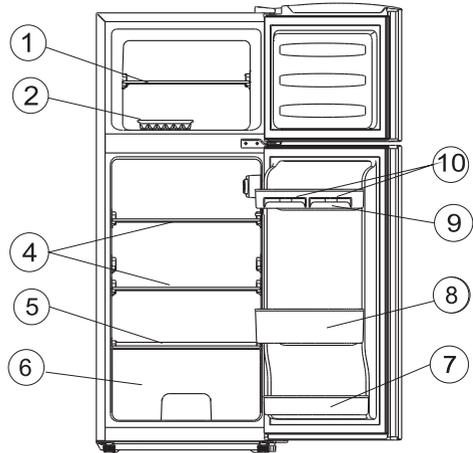
● To allow the doors to self-close, tilt the top backwards by about 10mm.



Description of the appliance

View of the appliance

- 1.Storage shelf
- 2.Ice tray(optional)
- 3.Controller part
- 4.Storage shelf
- 5.Crisper box Cover
- 6.Crisper box
- 7.Lower shelf
- 8.Middle shelf
- 9.Upper shelf
- 10.Eggs tray(optional)



Note: Due to unceasing modification of our products, your refrigerator may be slightly different from this instruction manual, but its functions and using methods remain the same.

Operation

Starting up and temperature regulation

- Insert the plug of the connection lead into the plug socket with protective earth contact. When the refrigerator compartment door is opened, the internal lighting is switched on.
- The temperature selector knob is located at the upper right hand corner of the refrigerator compartment.

Setting 0 means:

Off.

Clockwise rotate the knob to turn on the appliance

Setting 1 means:

Highest temperature, warmest setting.

Setting 7 (end-stop) means:

Lowest temperature, coldest setting.

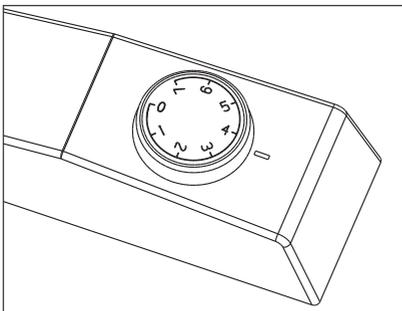
Important! Normally we advise you select setting of 4, if you want the temperature higher or lower please turn the knob to warmer or colder setting accordingly.

When you turn the knob to colder setting, it can consume more energy while to the warmer, it can be more energy-saving and therefore increase the energy efficiency.

Important! High ambient temperatures (e.g. on hot summer days) and a cold setting (position 6 to 7) may cause the compressor to run continuously or even non-stop!

Reason: when the ambient temperature is high, the compressor must run continuously to maintain the low temperature in the appliance

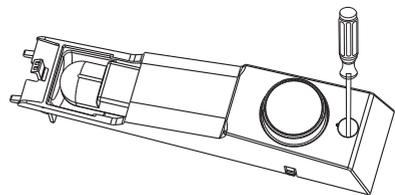
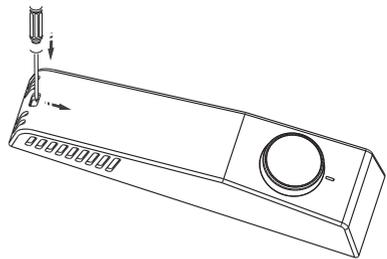
Temp Control Dial



Replacing the LED light:

Warning: The LED light must not be replaced by the user! If the LED light is damaged, contact the customer helpline for assistance. To replace the LED light, the below steps can be followed:

1. Unplug your appliance.
2. Remove light cover by pushing and prying.
3. Remove screw cover and unscrew the controller box.
4. Replace LED light and snap it correctly in place.



Operation

Remove and install the door rack

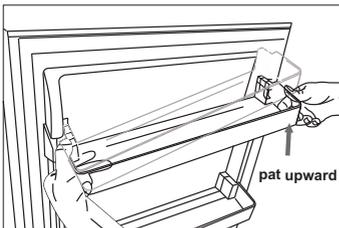
Warning:The door rack must remove and instal carefully by the user! If the door rack is damaged, contact the customer helpline or assistance.

To replace the door rack, the below steps can be followed:

- Holding the left side.
- Pat the right side of the door rack upward, until the fastener has been broken away to the door .
- Similarly, remove the other side.

NOTE:You should have a appropriate impact force on the bottom of the rack.

Remvoe the door rack

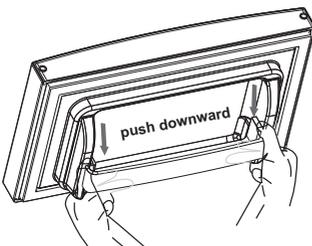


- Install the door racks:
- Place the door rack flat on the door.

Push two sides of the door rack down to the right place at the same time, make sure the fastener has been fastened to the door.

Warning:You should position the door rack to door and snap into place, or

Install the door rack



Using your appliance

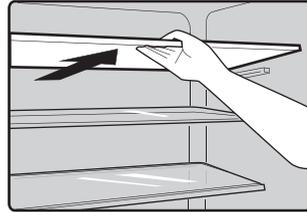
Your appliance has the accessories as the "Description of the appliance" showed in general, with this part instruction you can have the right way to use them.

Door shelf

- It is suitable for the storage of eggs, canned liquid, bottled drinks and packed food, etc. Do not place too many heavy things in the shelf.

Shelf in Refrigerator chamber

- There are shelves in refrigerator chamber, and they can be taken out to be cleaned.



Helpful hints and tips

Energy saving tips

We recommend that you follow the tips below to save energy.

- Try to avoid keeping the door open for long periods in order to conserve energy.
- Ensure the appliance is away from any sources of heat (Direct sunlight, electric oven or cooker etc)
- Don't set the temperature colder than necessary.
- Don't store warm food or evaporating liquid in the appliance.
- Place the appliance in a well ventilated, humidity free, room. Please refer to Installing your new appliance chapter.
- If the diagram shows the correct combination for the drawers, crisper and shelves, do not adjust the combination as this is designed to be the most energy efficient configuration.

Hints for fresh food refrigeration

- Do not place hot food directly into the refrigerator or freezer, the internal temperature will increase resulting in the compressor having to work harder and will consume more energy.
- Do cover or wrap the food, particularly if it has a strong flavor.

- Place food properly so that air can circulate freely around it.

Hints for refrigeration

- Meat (All Types) Wrap in polythene food: wrap and place on the glass shelf above the vegetable drawer. Always follow food storage times and use by dates suggested by manufacturers.
- Cooked food, cold dishes, etc.: They should be covered and may be placed on any shelf.
- Fruit and vegetables: They should be stored in the crisper box
- Butter and cheese: Should be placed aluminum foil or polyethylene(plastic) bags while removing as much air as possible.
- Milk bottles: Should have a lid and be stored in the door shelf.

Hints for freezing

- When first starting-up or after a period out of use, let the appliance run at least 2 hours on the higher settings before putting food in the compartment.

- Prepare food in small portions to enable it to be rapidly and completely frozen and to make it possible to subsequently thaw only the quantity required.

- Wrap up the food in aluminum foil or polyethylene food wraps which are airtight,

- Do not allow fresh, unfrozen food to touch the food which is already frozen to avoid temperature rise of the latter.

- Iced products, if consumed immediately after removal from the freezer compartment, will probably cause frost burns to the skin.

- It is recommended to label and date each frozen package in order to keep track of the storage time.

Hints for the storage of frozen food

- Ensure that frozen food has been stored correctly by the food retailer

- Once defrosted, food will deteriorate rapidly and should not be re-frozen. Do not exceed the storage period indicated by the food manufacturer.

Switching off your appliance

If the appliance needs to be switched off for an extended period, the following steps should be taken prevent mould on the appliance.

1. Remove all food.
2. Remove the power plug from the mains socket.
3. Clean and dry the interior thoroughly.
4. Ensure that all the doors are wedged open slightly to allow air to circulate.

Cleaning and care

For hygienic reasons the appliance (including exterior and interior accessories) should be cleaned regularly at least every two months.

Caution! The appliance must not be connected to the mains during cleaning. Danger of electrical shock! Before cleaning switch the appliance off and remove the plug from the mains socket.

Exterior cleaning

To maintain good appearance of your appliance, you should clean it regularly.

- Spray water onto the cleaning cloth instead of spraying directly on the surface of the appliance. This helps ensure an even distribution of moisture to the surface.

- Clean the doors, handles and cabinet surfaces with a mild detergent and then wiped dry with a soft cloth.

Caution!

- Don't use sharp objects as they are likely to scratch the surface.

- Don't use Thinner, Car detergent, Clorox, ethereal oil, abrasive cleansers or organic

Interior cleaning

You should clean the appliance interior regularly. It will be easier to clean when food stocks are low. Wipe the inside of the fridge freezer with a weak solution of bicarbonate of soda, and then rinse with warm water using a wrung-out sponge or cloth. Wipe completely dry before replacing the shelves and crisper box.

Thoroughly dry all surfaces and removable parts.

A layer of frost may occur on the freezer compartment's interior walls if the freezer door is opened frequently or kept open too long. If the frost is too thick, choose a time when the supply of food stocks are low and proceed as follows:

1. Remove existing food and accessories, unplug the appliance from the mains power and leave the doors open.

Ventilate the room thoroughly to accelerate the thawing process.

2. When defrosting is completed, clean your freezer as described above.

Caution! Don't use sharp objects to remove frost from the freezer compartment. Only after the interior is completely dry should the appliance be switched back on and plugged back into the mains socket.

Door seals cleaning

Take care to keep door seals clean. Sticky food and drinks can cause seals to stick to the cabinet and tear when you open the door. Wash seal with a mild detergent and warm water. Rinse and dry it thoroughly after cleaning.

Caution! Only after the door seals are completely dry should the appliance be powered on.

Defrosting

Why defrosting

- Water contained in food or getting into air inside the fridge by opening doors may form a frost layer inside. It will weaken the refrigeration when the frost is thick. While it is more than 10mm thick, you should defrost.

Defrosting in fresh food storage compartment

- It is automatically controlled by switching the temperature regulator on or off so that there is no need of operation of defrosting. Water from defrosting will be drained into an drip tray through a drain pipe at the back of the fridge automatically.

Defrosting in frozen-food storage compartment

- Defrosting in freezer chamber is operated manually. Before defrosting, take the food out.
- Take the ice tray out or put them into the fresh food compartment temporarily.
- Set the knob of the temperature regulator to position "0" (where the compressor will stop working) and leave the door of the refrigerator open until ice and frost dissolve thoroughly and accumulation at the bottom of the freezer chamber. Wipe off the water with soft cloth.

- In the case of speeding up the process of defrosting, you may put a bowl of warm water (about 50°C) into the freezer chamber, and scrape away the ice and frost with a defrosting spatula. After doing so, be sure to set the knob of the temperature regulator to the original position.
- It is not advisable to heat the freezer chamber directly with hot water or hair dryer while defrosting to avoid deformation of the inner case. It is also not advisable to scrape off ice and frost or separate food from the containers which have been congealed together with the food with sharp tools or wooden bars, so as not to damage the inner casing or the surface of the evaporator.

Warning! Switching off the appliance before defrosting, turn the temperature regulator to position "0".

Important! The fridge should be defrosted at least every one month. During the using process, if the door was opened frequently or using the appliance in the extreme humidity, we advise the user to defrost every two weeks.

Go out of use for a long time

- Remove all refrigerated packages.
 - Switch off the appliance by turning the temperature regulator to position "0".
 - Remove the mains plug or switch off or disconnect the electricity supply.
 - Clean thoroughly (see section: Cleaning and Care)
 - Leave the door open to avoid the build up of odors.
- Note:** If the appliance contains freezer compartment

Troubleshooting

If you experience a problem with your appliance or are concerned that the appliance is not functioning correctly, you can carry out some easy checks before calling for service, please see below.

Warning! Don't try to repair the appliance yourself. If the problem persists after you have made the checks mentioned below, contact a qualified electrician, authorized service engineer or the shop where you purchased the product.

Problem	Possible cause & Solution
Appliance is not working correctly	Check whether the power cord is plugged into the power outlet properly.
	Check the fuse or circuit of your power supply, replace if necessary.
	The ambient temperature is too low. Try setting the chamber temperature to a colder level to solve this problem.
Odours from the compartments	The interior may need to be cleaned
	Some food, containers or wrapping cause odours.
Noise from the appliance	The sounds below are quite normal: <ul style="list-style-type: none"> ● Compressor running noises. ● Clicking noise before the compressor starts.
	Other unusual noises are due to the reasons below and may need you to check and take action: <p>The cabinet is not level.</p> <p>The back of appliance touches the wall.</p> <p>Bottles or containers fallen or rolling.</p>
The motor runs continuously	It is normal to frequently hear the sound of the motor, it will need to run more when in following circumstances: <ul style="list-style-type: none"> ● Temperature setting is set colder than necessary ● Large quantity of warm food has recently been stored within the appliance. ● The temperature outside the appliance is too high. ● Doors are kept open too long or too often. ● After your installing the appliance or it has been switched off for a long time.
A layer of frost occurs in the compartment	Ensure food is placed within the appliance to allow sufficient ventilation. Ensure that door is fully closed. To remove the frost, please refer to cleaning and care chapter.
Temperature inside is too warm	You may have left the doors open too long or too frequently; or the doors are kept open by some obstacle; or the appliance is located with insufficient clearance at the sides, back and top.
Temperature inside is too cold	Increase the temperature by following the "Controller part." chapter.
Doors cant be closed easily	Check whether the top of the refrigerator is tilted back by 10-15mm to allow the doors to self close, or if something inside is preventing the doors from closing.

Water drips on the floor	The water pan (located at the rear bottom of the cabinet) may not be properly leveled, or the draining spout (located underneath the top of the compressor depot) may not be properly positioned to direct water into this pan, or the water spout is blocked. You may need to pull the refrigerator away from the wall to check the pan and spout.
The light is not working	<ul style="list-style-type: none"> •The light may be damaged. Refer to replace lights in cleaning and care chapter.

Disposal of the appliance

It is prohibited to dispose of this appliance as household waste.

Packaging materials

Packaging materials with the recycle symbol are recyclable. Dispose of the packaging into a suitable waste collection container to recycle it.

Before disposal of the appliance

- 1.Pull out the mains plug from the mains socket.
- 2.Cut off the power cord and discard with the mains plug

Warning! Refrigerators contain refrigerant and gases in the insulation. Refrigerant and gases must be disposed of professionally as they may cause eye injuries or ignition. Ensure that tubing of the refrigerant circuit is not damage prior to proper disposa l.

	Correct Disposal of this product
	<p>This symbol on the product or in its packing indicates that this product may not be treated as household waste. Instead, it should be taken to the appropriate waste collection point for the recycling of electrical and electronic equipment. By ensuring this product is disposed of correctly, you will help prevent potential negative consequences for the environment and human health, which could otherwise be caused by the inappropriate waste handling of this product. For more detailed information about the recycling of this product, please contact your local council your household waste disposal service, or the shop where you purchased the product.</p>

Hisense

life reimagined

MANUAL DE OPERACIÓN DEL USUARIO

Antes de operar esta unidad, por favor lea este manual completamente y presérvelo para la referencia futura.

Español

Tabla de Contenido

Información de seguridad y advertencias--2	Utilización del electrodoméstico-----12
Instalación del nuevo electrodoméstico--8	Limpieza y cuidado-----13
Descripción del electrodoméstico-----9	Solución de problemas-----15
Funcionamiento-----10	Eliminación del aparato-----17
Utilización del electrodoméstico-----11	



Este aparato es de conformidad con las directrices de UE siguientes: **2014/35/EU** y **2014/30/EU** y 2009/125/EC y EC.643/2009 y 2002/96/EC



Información de seguridad y advertencias

Para su seguridad y el uso correcto, antes de instalar y utilizar el aparato por primera vez, lea este manual de usuario cuidadosamente, incluyendo sus consejos y advertencias. Para evitar errores y accidentes innecesarios, es importante asegurar que todas las personas que utilicen el aparato se familiaricen completamente con sus características de operación y seguridad. Guarde estas instrucciones y asegúrese de que permanezcan con el aparato si es trasladado o vendido, así la utilización durante toda su vida útil será adecuada con la información sobre el uso correcto del aparato y su seguridad.

Para la seguridad de la vida y la propiedad, recuerde las precauciones de estas instrucciones de usuario ya que el fabricante no es responsable de los daños causados por omisión.

Seguridad para niños y otras personas vulnerables

- Este aparato puede ser utilizado por niños de 8 años de edad en adelante y personas con capacidades físicas, sensoriales o mentales reducidas o falta de experiencia y conocimiento si ellos han recibido supervisión o instrucción sobre el uso del aparato de una manera segura y entienden los peligrosos involucrados. Los niños no deben jugar con el aparato. La limpieza y el

mantenimiento del usuario no deben ser llevados a cabo por los niños sin supervisión.

- Mantenga todos los embalajes apartados de los niños ya que hay riesgo de asfixia.

- Si va a desechar el aparato, retire el enchufe macho de la toma de corriente, corte el cable de conexión (lo más cerca del aparato como sea posible) y quite la puerta para evitar que los niños que jueguen con él sufran descargas eléctricas o queden encerrados en su interior.

- Si este aparato, que está equipado con sellos de puerta magnéticos, va a reemplazar a un aparato más viejo con un cierre de resorte (pestillo) en la puerta o la tapa, asegúrese de hacer inútil el cierre de resorte antes de desechar el aparato viejo. Esto evitará que se convierta en una trampa mortal para los niños.

Seguridad general



ADVERTENCIA – Este aparato está diseñado para ser utilizado en el hogar e instalaciones similares tales como

-Áreas de cocina de personal en tiendas, oficinas y otros entornos de trabajo;

-Casas de la granja y por clientes en hoteles, moteles y otras instalaciones de tipo residencial;

-Instalaciones de tipo alojamiento y desayuno;

-Servicios de comida e instalaciones similares no comerciales.

- **ADVERTENCIA** - No almacene sustancias explosivas tales como latas de aerosol con un propulsor inflamable en este aparato.

- **ADVERTENCIA** - Si el cable de alimentación se daña, deberá ser reemplazado por el fabricante, su agente de servicio o personas similarmente cualificadas con el fin de evitar un peligro.

- **ADVERTENCIA** - Mantenga las aperturas de ventilación en la carcasa del aparato o en la estructura empotrada libres de obstáculos.

- **ADVERTENCIA** —No utilice dispositivos mecánicos u otros medios para acelerar el proceso

de descongelación, con excepción de los recomendados por el fabricante.

● **ADVERTENCIA** —No dañe el circuito del refrigerante.

● **ADVERTENCIA** —No utilice aparatos eléctricos dentro de los compartimientos de almacenamiento de alimentos del aparato, a menos que sean del tipo recomendado por el fabricante.

● **ADVERTENCIA** – El refrigerante y el gas para expansión en aislantes son inflamables. Al desechar el aparato, sólo hágalo en un centro de desecho de residuos autorizado. No lo exponga a llamas.

Refrigerante

El refrigerante isobutano (R600a) dentro del circuito del refrigerante del aparato, es un gas natural con alto nivel de compatibilidad medioambiental, sin embargo es inflamable. Durante el transporte y la instalación de este aparato, asegúrese de que ningún componente del circuito del refrigerante sea dañado.

El refrigerante (R600a) es inflamable.



Precaución: riesgo de incendio / inflamables

Si el circuito del refrigerante se daña:
 -Evite las llamas abiertas y fuentes de encendido.
 -Ventile completamente la habitación donde se encuentra el aparato.
 Es peligroso alterar las especificaciones o modificar este aparato de alguna manera. Cualquier daño al cable puede causar cortocircuitos, incendios y/o descargas eléctricas.



Seguridad eléctrica

1. El cable de alimentación no debe ser alargado.
2. Asegúrese de que el enchufe de alimentación no esté aplastado o dañado. Un enchufe de alimentación aplastado o dañado puede sobrecalentar y causar un incendio.
3. Asegúrese de que pueda acceder al enchufe principal del aparato.
4. No tire del cable principal.
5. Si la toma del enchufe de alimentación está floja,

no inserte el enchufe. Hay riesgo de descarga eléctrica o incendio.

6. No opere el aparato sin la cubierta interna de la luz de iluminación.

7. Este refrigerador sólo se usa con una fuente de alimentación de corriente alterna monofásica de 220~240V/50Hz. Si la fluctuación del voltaje en el distrito del usuario es demasiado grande y el voltaje excede el rango mencionado, por razones de seguridad, asegúrese de instalar un regulador de voltaje automático de CA de más de 350W para el refrigerador. El refrigerador debe utilizar una toma de corriente especial en lugar de una común a otros aparatos eléctricos. Su enchufe de toma de corriente debe tener cable de tierra.

Uso diario

- No almacene gases o líquidos inflamables en el aparato, hay riesgo de explosión.

- No utilice ningún aparato eléctrico en el electrodoméstico (por ejemplo, máquinas eléctricas para hacer helados, batidoras, etc.).

- Al desenchufar, siempre tire del enchufe macho desde la toma de corriente, no tire del cable.

- No coloque objetos calientes cerca de los componentes de plástico de este aparato.

- Almacene los alimentos congelados pre-empaquetados de acuerdo con las instrucciones del fabricante de los mismos.

- Las recomendaciones de almacenamiento de los fabricantes de aparatos deben ser estrictamente cumplidas. Refiérase a las instrucciones relacionadas con el almacenamiento.

- No coloque bebidas carbonatadas o gaseosas en el compartimiento de congelación ya que crea presión en sus contenedores, lo que puede causar su explosión, resultando en daños al aparato. Los alimentos congelados pueden causar quemaduras por congelación si son consumidos inmediatamente después de sacarlos del compartimiento del congelador.

- No coloque el aparato

bajo la luz solar directa.

- Mantenga las velas, las lámparas u otros objetos con llamas encendidas apartados del aparato para que no se prenda fuego.

- Este aparato está diseñado para preservar los alimentos o bebidas en un hogar normal como se explica en este manual de instrucciones.

- Este aparato es pesado, se debe tener cuidado al moverlo.

- No mueva ni toque los objetos del compartimiento del congelador si sus manos están húmedas/mojadas, ya que esto podría causar abrasiones en la piel o quemaduras por escarcha/congelación.

- Nunca se mantenga de pie sobre la base, los cajones, las puertas, etc. ni los utilice como soportes.

- Nunca transporte el aparato en una posición horizontal, es que el aceite en el compresor puede fluir en el circuito de refrigerante.

- Los alimentos congelados no se deben volver a congelar una vez descongelados.

- No consuma helados o cubitos de hielo inmediatamente luego de sacarlos del congelador ya que esto puede causar quemaduras por congelación en la boca y los labios.

- Para evitar la caída de objetos y causar lesiones o daños al aparato, no sobrecargue los estantes en la puerta ni coloque demasiados alimentos en los cajones para frutas y vegetales.

¡Precaución!

Cuidado y limpieza

- Antes del mantenimiento, apague el aparato y desconecte el enchufe macho de la toma de corriente.

- No limpie el aparato con objetos metálicos, limpiadores a vapor, aceites etéreos, disolventes orgánicos ni limpiadores abrasivos.

- No utilice objetos afilados para eliminar la escarcha del aparato. Utilice un raspador de plástico.

¡Importante para la instalación!

- Para una conexión eléctrica cuidadosa, siga las instrucciones dadas en

este manual.

- Desembale el aparato y verifique si presenta daños. No conecte el aparato si está dañado.

Informe los daños posibles al lugar donde compró el producto inmediatamente. En este caso, conserve el embalaje.

- Es aconsejable esperar por lo menos cuatro horas antes de conectar el aparato con el fin de permitir que el aceite vuelva a retornar al compresor.

- Debe haber una circulación adecuada de aire alrededor del aparato, de lo contrario se puede producir un sobrecalentamiento. Para lograr suficiente ventilación, siga las instrucciones relacionadas con la instalación.

- Siempre que sea posible, la parte trasera del producto debe estar contra una pared para evitar tocar o agarrar las piezas

calientes (compresor, condensador) con el fin de prevenir el riesgo de incendio; siga las instrucciones relacionadas con la instalación.

- El aparato no debe ubicarse cerca de radiadores u hornos.

- Asegúrese de que el enchufe macho sea accesible después de la instalación del aparato.

Servicio

- Cualquier trabajo eléctrico requerido durante el mantenimiento del aparato deberá ser llevado a cabo por un electricista cualificado o una persona competente.

- Este producto debe ser reparado por un centro de servicios autorizado y sólo se deben utilizar repuestos originales.

- 1) Si el aparato es del tipo sin escarcha.

- 2) Si el aparato contiene un compartimiento de congelador.

Instalación del nuevo electrodoméstico

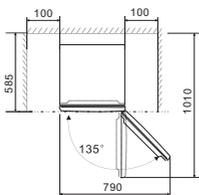
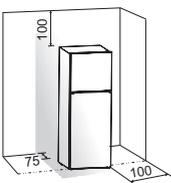
Antes de utilizar el electrodoméstico por primera vez, debería informarse sobre los siguientes consejos.

Ventilación del electrodoméstico



Con el fin de mejorar la eficiencia del sistema de refrigeración y ahorrar energía, es necesario mantener una buena ventilación alrededor del aparato para la disipación del calor. Por esta razón, debería existir un espacio lo suficientemente libre cerca del refrigerador.

Sugerencia: Se aconseja que haya al menos 75mm de espacio desde la parte posterior hasta la pared, al menos 100mm desde la parte superior, 100mm desde ese lado hasta la pared y un espacio libre en la parte delantera para que las puertas se puedan abrir a 135°. Como se muestra en las siguientes imágenes.



Nota:

- Este electrodoméstico funciona bien dentro de la clase climática que se muestra en la siguiente tabla. Puede que no funcione de manera

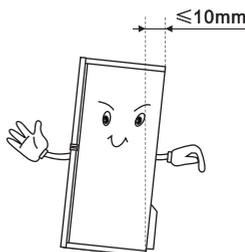
correcta si la temperatura está por encima o debajo del rango indicado durante un largo período.

Clase climática	Temperatura ambiente
SN	De +10°C hasta +32°C
N	De +16°C hasta +32°C
ST	De +16°C hasta +38°C
T	De +16°C hasta +43°C

- Mantener el aparato en un lugar seco para evitar alta humedad.
- Mantener el aparato lejos de la dirección del sol, la lluvia o las heladas. Coloque el aparato lejos de fuentes calientes como cocinas, estufas o calentadores.

Nivelación del electrodoméstico

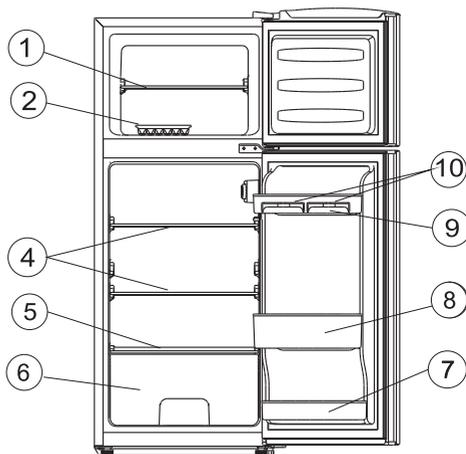
- Para una nivelación adecuada y suficiente circulación de aire en la sección inferior posterior del aparato puede ser necesario ajustar las patas inferiores. Se pueden ajustar de manera manual o utilizando una llave correcta.
- Para que las puertas se cierren solas, incline la parte superior hacia atrás unos 10mm.



Descripción del electrodoméstico

Vista del electrodoméstico

1. Estante de almacenamiento
2. Bandeja de hielo (opcional)
3. Parte del regulador
4. Estante de almacenamiento
5. Cobertor del cajón Crisper
6. Cajón Crisper
7. Estante inferior
8. Estante medio
9. Estante superior
10. Bandeja para huevos (opcional)



Nota: Debido a la mejora continua de nuestros productos, el refrigerador puede diferir un poco en este manual de instrucciones pero su funcionamiento y métodos de usos son los mismos.

Funcionamiento

Arranque y regulación de la temperatura

- Inserte el conector del cable de conexión en el toma corrientes con protección de conexión a tierra. Cuando la puerta del compartimiento del refrigerador está abierta, la luz interna se enciende.
- La perilla seleccionadora de temperatura está ubicada en el rincón superior derecho del refrigerador.

Configuración 0 significa:

Apagado.

Gire la perilla hacia la derecha para encender el electrodoméstico

Configuración 1 significa:

Temperatura más alta, configuración más cálida.

Configuración 7 (posición final) significa:

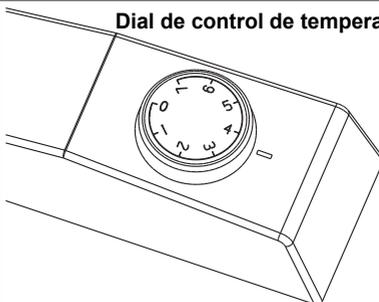
Temperatura más baja, configuración más fría.

¡Importante! Normalmente, le aconsejamos que seleccione la configuración 4. Si desea una temperatura más alta o más baja, gire la perilla a una configuración más cálida o más fría. Cuando coloca la perilla en un ajuste más frío, puede consumir más energía. En cambio, cuando selecciona una más cálida, puede ahorrar más energía e incrementar la eficiencia energética.

¡Importante! La temperatura ambiente alta (ej. en días calurosos de verano) y la configuración fría (posición de 6 a 7) pueden causar que el compresor funcione continuamente o que ¡nunca pare!

La razón: cuando la temperatura ambiente es alta, el compresor debe funcionar continuamente para mantener la baja temperatura en el electrodoméstico

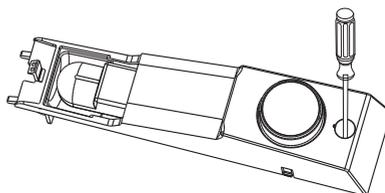
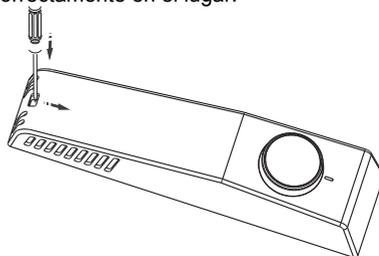
Dial de control de temperatura



Reemplazo de la luz LED:

Advertencia: ¡El usuario no debe reemplazar la luz LED! Si la luz LED se daña, contacte a la línea de ayuda al cliente para una asistencia. Para reemplazar la luz LED, se deben seguir los siguientes pasos:

1. Desconecte el electrodoméstico.
2. Quite el cobertor del tornillo haciendo presión palanca.
3. Quite el cobertor y desatornille la caja eléctrica.
4. Reemplace la luz LED y colóquela correctamente en el lugar.



Funcionamiento

Extracción e instalación del estante de la puerta

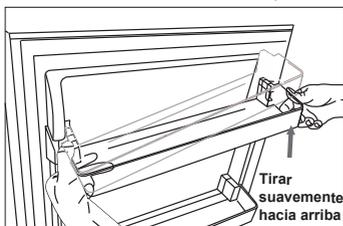
Advertencia: ¡El estante de la puerta debe ser extraído e instalado cuidadosamente por el usuario! Si el estante de la puerta se daña, contacte a la línea de ayuda o al servicio al cliente. Para reemplazar el estante de la puerta se deben seguir los siguientes pasos:

- Sostenga el lado izquierdo.
- Tire suavemente el lado derecho del estante hacia arriba hasta que el tornillo salga de la puerta.
- De la misma manera, quite el otro lado.

NOTA:

Debería tener una fuerza de impacto adecuada en la base del estante.

Extracción del estante de la puerta



- Instalación de los estantes de la puerta:
- Coloque el estante de la puerta en sentido plano.

Presione ambos lados del estante hacia abajo hasta la posición correcta. Asegúrese de que el tornillo se haya ajustado en la puerta.

Advertencia: Debería posicionar el estante en la puerta y ajustarlo en el lugar o instalar el estante



Utilización del electrodoméstico

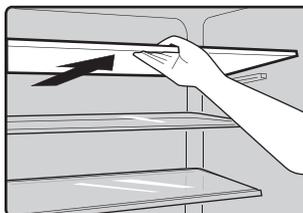
El electrodoméstico cuenta con accesorios como los que se muestran en "Descripción del electrodoméstico"; con este instructivo puede utilizarlos de la manera correcta.

Estante de la puerta

Es ideal para almacenar huevos, líquidos en lata, botellas y alimentos envasados, etc. No coloque demasiadas cosas pesadas en el estante.

Estante en el refrigerador

- Hay estantes en el refrigerador y pueden sacarse para limpiarse.



Utilización del electrodoméstico

Consejos de ahorro de energía

Recomendamos seguir los siguientes consejos para ahorrar energía.

- Intente evitar mantener abierta la puerta durante un largo período con el fin de conservar la energía.
- Asegúrese de que el aparato esté lejos de cualquier fuente de calor (luz solar directa, horno eléctrico o cocina, etc.)
- No ajuste la temperatura a un nivel más frío de lo necesario.
- No guarde alimentos calientes o líquidos en evaporación en el aparato.
- Ubique el aparato en una habitación bien ventilada y libre de humedad. Revise el capítulo referido a la Instalación de su nuevo aparato.
- Si el diagrama muestra la combinación correcta de los cajones, el cajón de frutas y verduras y las bandejas, no modifique la combinación ya que está diseñada para tener la mayor configuración de eficiencia energética.

Sugerencias para la refrigeración de alimentos frescos

- No coloque los alimentos calientes directamente en el refrigerador, la temperatura interna incrementará y el compresor tendrá que trabajar más y consumirá más energía.
- Cubra o envuelva los alimentos, especialmente los de sabor fuerte.
- Coloque los alimentos adecuadamente para que el aire pueda circular libremente.

Consejos para refrigeración

- La carne (de todos los tipos) envuelta en polietileno: envuélvala y colóquela en

la repisa por encima del cajón de verduras. Siempre tenga en cuenta el tiempo de almacenamiento de alimentos y use las fechas de vencimiento recomendadas por los fabricantes.

- Alimentos cocidos, platos fríos, etc.: Se deben cubrir y colocarse en cualquier estante.

- Frutas y verduras:

Se deben almacenar en el cajón *crisper*

- Manteca y queso:

Deberían colocarse con papel aluminio o bolsas de polietileno (plástico) mientras se quita el mayor aire posible.

- Botellas de leche:

Deberían tener una tapa y almacenarse en los estantes de la puerta.

Consejos para la congelación

- Cuando se encienda el equipo por primera vez o después de un período de inactividad, deje que el aparato funcione como mínimo 2 horas con los ajustes más altos antes de colocar los alimentos en el compartimiento.

- Prepare los alimentos en porciones pequeñas para permitir una congelación rápida y completa y hacer posible la subsiguiente descongelación de solo la cantidad que se requiera.

- Envuelva los alimentos en papel aluminio o en envolturas de alimentos de polietileno, que son herméticos al aire, la temperatura aumentará y provocará que el compresor funcione más y por ende consuma más energía

- No permita que los alimentos frescos y descongelados estén en contacto con los alimentos que están ya congelados

para evitar el aumento de la temperatura de los últimos.

- Los productos helados, si son consumidos inmediatamente después retirados del compartimiento del congelador, probablemente puedan causar la quemadura por frío en la piel.
- Se recomienda etiquetar y fechar cada uno de los paquetes congelados con el fin saber el tiempo de almacenamiento.

Consejos para el almacenamiento de alimentos congelados

- Asegúrese que los alimentos congelados hayan sido almacenados correctamente por el minorista de alimentos.
- Una vez descongelados, los alimentos se deteriorarán rápidamente y no

deberán ser congelados otra vez. No exceda el período de almacenamiento indicado por el fabricante..

Apagado de su aparato

Si el aparato necesita ser apagado por un período prolongado, deberán realizarse los siguientes pasos para evitar el moho en el aparato.

1. Saque todos los alimentos.
2. Retire el enchufe de alimentación del tomacorriente.
3. Limpie y seque el interior por completo.
4. Asegúrese de que todas las puertas se mantengan un poco abiertas para permitir la circulación del aire.

Limpieza y cuidado

Por razones higiénicas, se debe limpiar el electrodoméstico (el exterior y los accesorios internos) regularmente al menos cada dos meses.

¡Precaución! No se debe conectar el electrodoméstico a la red eléctrica mientras se realiza la limpieza. ¡Peligro de descarga eléctrica! Antes de realizar la limpieza desconecte el electrodoméstico y quite el enchufe del toma corrientes.

Limpieza del exterior

Para mantener un buen aspecto de su electrodoméstico, éste debería limpiarse regularmente.

- En lugar de rociar directamente la superficie del electrodoméstico, rocíe con agua el paño limpio. Esto ayuda a una distribución pareja de la humedad en la superficie.
- Limpie las puertas, manijas y la

superficie de los gabinetes con detergente neutro y luego séquelos con un paño seco y limpio.

¡Precaución!

- No utilice objetos filosos ya que pueden rayar la superficie.
- No utilice diluyente, detergente de autos, *Clorox*, aceite etéreo, limpiadores abrasivos ni solventes orgánicos

Limpieza del interior

El interior se debería limpiar regularmente. Será más fácil de limpiar cuando la reserva de alimentos sea baja. Limpie el interior de la heladera con una solución débil de bicarbonato de sodio y luego enjuague con agua tibia utilizando una esponja o un paño escurrido. Seque completamente antes de volver a colocar los estantes y el cajón *crisper*.

Seque todas las superficies y piezas

desmontables.

Puede aparecer una capa de hielo en las paredes interiores del congelador si la puerta del congelador se abre con frecuencia o se mantiene abierta por mucho tiempo. Si el hielo es demasiado grueso, elija un momento en el que las reservas de alimentos sean bajas y realice lo siguiente:

1. Quite los alimentos y los accesorios, desenchufe el electrodoméstico de la red eléctrica y deje las puertas abiertas. Ventile la habitación a fondo para acelerar el proceso de descongelación.
2. Cuando la descongelación esté completa, limpie el congelador como se describe a continuación.

¡Precaución! No utilice objetos filosos para quitar el hielo del congelador. Sólo después de que el interior esté completamente seco, conecte el electrodoméstico y enchufe a la red eléctrica.

Limpieza de los sellos de la puerta

Mantenga los sellos de la puerta limpios. Los alimentos y bebidas pegajosas pueden causar pegotes en los sellos de los gabinetes y se pueden arrancar cuando se abre la puerta. Lave el sello con detergente suave y agua tibia. Enjuague y seque completamente después de la limpieza.

¡Precaución! Se debe encender el electrodoméstico sólo después de secar completamente los sellos.

Descongelación

Por qué hay que descongelar

- El agua contenida en los alimentos o el aire que ingresa a la heladera mediante la apertura de las puertas puede formar una capa de hielo adentro.

Si la escarcha es muy espesa puede debilitar la refrigeración. Debería descongelar si hay más de 10mm de espesor.

Descongelación en el compartimiento de almacenamiento de alimentos frescos

- Se controla automáticamente encendiendo o apagando el regulador de temperatura para que no haya necesidad de realizar la descongelación. El agua de la descongelación se drenará automáticamente en una bandeja de goteo a través de la tubería de drenaje detrás de la heladera.

Descongelación en el compartimiento de almacenamiento de alimentos congelados

- La descongelación de la cámara del congelador se realiza de manera manual. Retire los alimentos antes de descongelar.
- Quite la bandeja de hielo o colóquela temporalmente en el compartimiento de alimentos frescos.
- Coloque el botón del regulador de temperatura en la posición "0" (donde el compresor dejará de funcionar) y deje la puerta del refrigerador abierta hasta que el hielo y la escarcha se disuelvan completamente y se acumulen en el fondo del congelador. Seque el agua con un paño seco.
- En caso de acelerar el proceso de descongelación, debería colocar un recipiente con agua tibia (50°C apróx.) en la cámara del congelador y raspar el hielo y la escarcha con una espátula de descongelación. Luego de realizar esto, establezca el botón del regulador de la temperatura en su posición original.

Para evitar la deformación de la caja interna, no se recomienda calentar la cámara del congelador directamente con agua caliente o aire seco mientras se descongela.

- Tampoco se recomienda raspar el hielo o la escarcha o separar los alimentos del contenedor donde se congelaron juntos con los alimentos con herramientas filosas o barras de madera para no dañar la caja interna o la superficie del evaporador.

¡Advertencia! Apague el electrodoméstico antes de la descongelación, coloque el regulador de la temperatura en posición "0".

¡Importante! La heladera debería descongelarse, al menos, cada un mes. Les aconsejamos a los usuarios que se

debe descongelar cada dos semanas si, durante el proceso de uso, se abrió la puerta con frecuencia o si se utilizó el electrodoméstico en condiciones de extrema humedad.

Sin uso por mucho tiempo

- Quite todos los paquetes refrigerados.
- Apague el electrodoméstico colocando el regulador de la temperatura en posición "0".
- Quite el enchufe principal o apague o desconecte el suministro eléctrico.
- Limpie completamente (vea la sección: Limpieza y cuidado)
- Deje la puerta abierta para evitar que se originen malos olores.

Nota: Si el electrodoméstico contiene un congelador:

Solución de problemas

Si experimenta algún problema en su aparato o si está preocupado de que el aparato no está funcionando correctamente, puede llevar a cabo algunas comprobaciones antes de solicitar el servicio, por favor véase más abajo.

¡Advertencia! No intente reparar el aparato por sí mismo. Si el problema persiste después de que haya realizado las comprobaciones abajo mencionadas, póngase en contacto con un electricista cualificado, un ingeniero de servicio autorizado o la tienda donde compró el producto.

Problema	Causa posible y Solución
El aparato no está funcionando correctamente	Verifique si el cable de alimentación está enchufado en el tomacorriente adecuadamente.
	Verifique el fusible o circuito de su fuente de alimentación, reemplácelo si es necesario.
	La temperatura ambiental es demasiado baja. Intente ajustar la temperatura de la cámara a un nivel más baja para resolver este problema.
	Es normal que el congelador no funciona durante el ciclo de descongelación, o durante un corto período de tiempo después del encendido del aparato para proteger el compresor.
Olores desde los	El interior puede necesitar la limpieza.

compartimientos	Algunos alimentos, contenedores o envolturas causan los olores.
Ruido desde el aparato	Los sonidos siguientes son bastante normales: <ul style="list-style-type: none"> ● Ruidos de funcionamiento del compresor. ● Ruido de clic antes del inicio del compresor.
	Otros ruidos anormales se deben a las siguientes razones y pueden que necesite revisar y tomar las acciones: El gabinete no está nivelado. La espalda del aparato toca la pared. Las botellas o contenedores se caen o ruedan.
El motor funciona de manera continua	Es normal oír frecuentemente el sonido del motor, el cual necesitará funcionar más bajo las circunstancias siguientes: <ul style="list-style-type: none"> ● El ajuste de la temperatura es más bajo que la necesaria. ● Gran cantidad de alimentos cálidos han sido almacenados recientemente en el aparato. ● La temperatura fuera del aparato es demasiado alta. ● Las puertas se mantienen abiertas durante un período demasiado largo o de manera demasiado frecuente. ● Después de la instalación del aparato o si ha sido apagado durante un largo tiempo.
Una capa de escarcha se aparece en el compartimiento	Asegúrese de que los alimentos estén colocados dentro del electrodoméstico para dejar suficiente ventilación. Asegúrese de que la puerta esté completamente cerrada. Para eliminar la escarcha, vea el capítulo de cuidado y limpieza.
La temperatura interna es demasiado alta	Es posible que haya dejado abiertas las puertas durante un período demasiado largo o de manera demasiado frecuente; o las puertas se mantiene abiertas por algunos obstáculos; o el aparato está ubicado en el lugar sin suficiente espacio en los lados, la espalda y la parte superior.
La temperatura interna es demasiado baja	Eleve la temperatura según el capítulo de "Controles de Visualización".
Las puertas no se pueden cerrar fácilmente	Verifique si la parte superior del refrigerador inclina hacia atrás por 10-15mm para permitir el cierre automático de la puerta, o si alguna cosa en el interior está evitando el cierre de la puerta.
El agua gotea en el suelo	La bandeja de agua (ubicada en la parte inferior trasera del gabinete) puede no estar adecuadamente nivelada, o el conducto de drenaje (ubicado por debajo de la parte superior del depósito del compresor) puede no estar adecuadamente colocado para guiar el agua a esta bandeja, o el conducto de agua está bloqueado. Puede necesitar tirar el refrigerador contra la pared para verificar la bandeja y el conducto.
La luz no funciona	● Se puede dañar la luz. Vea el capítulo de cuidado y limpieza para reemplazar las luces.

Eliminación del aparato

Se prohíbe desechar este aparato como la basura doméstica.

Materiales de embalaje

Los materiales de embalaje con símbolo de reciclaje son reciclables. Deseche el embalaje en un contenedor de recogida de basuras adecuado para reciclarlo.

Antes del desecho del aparato

1. Tire el enchufe macho desde el tomacorriente.

2. Corte el cable de alimentación y deséchelo junto con el enchufe macho.

¡Advertencia! Los refrigeradores contienen refrigerante y gases en el aislamiento. El refrigerador y los gases tienen que ser desechados de manera profesional ya que pueden causar lesiones a los ojos o la ignición.

Asegúrese de que la tubería del circuito de refrigerante no esté dañada antes de su desecho adecuado

	Eliminación correcta de este producto
	<p>Este símbolo en el producto o en su embalaje indica que este producto no debe ser tratado como una basura doméstica. En su lugar, debe ser tomado a un punto adecuado de recogida de basuras para el reciclaje de equipos eléctricos y electrónicos. Mediante el aseguramiento del desecho correcto de este producto, podrá ayudar en la prevención de las consecuencias negativas potenciales al medio ambiente y la salud humana, que de otro modo pueden ser causados por la incorrecta manipulación de las basuras. Para más información detallada sobre el reciclaje de este producto, póngase en contacto con su consejo local para el servicio de desecho de basuras domésticas o con la tienda donde compró el producto.</p>

Hisense

life reimagined

MANUEL DE L'UTILISATEUR

Veillez lire ce manuel attentivement avant d'utiliser cet appareil et gardez-le pour de future référence.

Français

Contenus

Sécurité et mises en garde-----2	Conseils et astuces pratiques -----12
Installation de votre nouvel appareil-----8	Nettoyage et entretien -----14
Description de l'appareil-----9	Dépannage -----16
Utilisation-----10	Recyclage de cet appareil----- 18
Utilisation de l'appareil -----12	



Cet appareil est conforme aux normes suivantes européennes: **2014/35/EU** et **2014/30/EU** et **2009/125/EC** et **EC.643/2009** et **2002/96/EC**



Sécurité et mises en garde

Pour votre sécurité et pour une utilisation correcte de l'appareil, avant d'installer et d'utiliser l'appareil pour la première fois, lisez attentivement cette notice, y compris les mises en gardes et les conseils utiles qu'elle contient. Afin d'éviter d'endommager l'appareil et/ou de vous blesser inutilement, il est important que les personnes amenées à utiliser cet appareil aient pris entièrement connaissance de son fonctionnement ainsi que de ses fonctions de sécurité. Conservez ces consignes pour plus tard et pensez à les ranger à côté de l'appareil, afin qu'elles soient transmises avec ce dernier en cas de vente ou

de déménagement. Cela permettra de garantir un fonctionnement optimal du système. Pour éviter tout risque de blessure, conservez cette notice. Le fabricant ne saurait en effet pas être tenu responsable en cas de mauvaise manipulation du système.

Sécurité des enfants et des autres personnes vulnérables

- Ce système peut être utilisé par des enfants âgés de 8 ans et plus et par des personnes à capacités réduites sur le plan physique, sensoriel ou mental, ou n'ayant pas appris à utiliser l'appareil, dans le cadre où ils sont encadrés par une personne informée et

ayant conscience des risques impliqués. Les enfants ne doivent pas jouer avec l'appareil. Le nettoyage et l'entretien ne doivent en aucun cas être effectués par des enfants sans surveillance.

- Conservez tous les emballages hors de portée des enfants, car il existe un risque de suffocation.
- Si vous décidez de mettre au rebut l'appareil, débranchez-le de la prise murale, coupez le câble de connexion (aussi proche de l'appareil que vous le pouvez) et retirez la porte afin d'empêcher les enfants de jouer avec et de se faire électrocuter ou de s'enfermer à l'intérieur.
- Si l'appareil, doté d'un joint de porte magnétique, doit remplacer un autre appareil doté d'un loquet sur la porte ou sur le joint, vérifiez bien que le loquet est hors d'état de fonctionner avant de vous débarrasser de l'ancien appareil. Cela évitera de transformer cet appareil en piège pour les enfants.

Sécurité générale



- ATTENTION —

Cet appareil est conçu pour fonctionner dans un foyer domestique et dans les environnements de type suivant

- Locaux de cuisine et équipements vendus dans le commerce, environnements de travail et bureaux ;
- Structures de type Bed and Breakfast
- Bâtiments de ferme et hôtels, motels et autres organismes accueillant des clients ;
- Cuisine industrielle et autres applications non destinées à la revente
- ATTENTION — Ne rangez jamais de substances inflammables tels que des aérosols à l'intérieur de cet appareil, car elles pourraient s'y déverser.
- ATTENTION — Si le cordon d'alimentation est endommagé, vous devez le remplacer immédiatement auprès de votre fabricant, ou d'un revendeur qualifié, afin d'éviter tout risque d'électrocution.
- ATTENTION — Maintenez les ventilations

biens ouvertes, et vérifiez bien que l'air peut circuler par les ouvertures, surtout si l'appareil est encastré dans le mur.

● **ATTENTION** — Etant donné que les systèmes mécaniques et autres équipements électriques accélèrent le processus de dégivrage, respectez l'environnement recommandé par le fabricant.

● **ATTENTION** — N'endommagez pas le circuit de réfrigération.

● **ATTENTION** — N'utilisez pas d'appareils électriques à l'intérieur du compartiment destiné à recevoir de la nourriture, sauf si ces derniers sont tolérés par le fabricant.

● **ATTENTION** — Le système réfrigérant et isolant contiennent des gaz inflammables. Lorsque vous mettez le système au rebut, faites-le auprès d'un centre de collecte agréé. N'exposez jamais l'appareil aux flammes.

Liquide réfrigérant

De l'isobutane réfrigérant (R600a) est utilisé dans le circuit réfrigérant du

système ; Il s'agit d'un gaz naturel hautement inflammable, et donc dangereux pour l'environnement. Pendant les transports et l'installation du système, vérifiez qu'aucun des composants du circuit de réfrigération ne soit endommagé. Le réfrigérant (R600a) est un liquide inflammable.



Attention: risque d'incendie / inflammable

Si le circuit de réfrigération était endommagé :

-Évitez les flammes nues et toute source d'inflammation.

-Ventilez bien la pièce où se trouve l'appareil.

Il est dangereux de modifier la composition de cet appareil, de quelque manière que ce soit.

Tout dommage fait au cordon peut provoquer un court-circuit, et/ou une électrocution.



Sécurité électrique

1. Le cordon d'alimentation ne doit pas être rallongé.
2. Vérifiez bien que la prise murale n'est pas

endommagée. Une prise murale en mauvais état pourrait entraîner une surchauffe du système et son explosion.

3. Vérifiez bien que vous pouvez accéder à la prise murale de l'appareil.

4. Ne tirez jamais sur le câble principal.

5. Si la prise murale est lâche, ne branchez pas le cordon. Il existe un risque d'électrocution ou d'incendie.

6. Vous ne devez jamais utiliser l'appareil si le cache de l'éclairage intérieur n'est pas en place.

7. Ce réfrigérateur fonctionne sur un courant à phase unique de 220~240V/50Hz. Si des variations de tensions sont constatées ou que la tension électrique dépasse la valeur conseillée, pour votre sécurité, vérifiez bien que le régulateur de tension automatique C.A supporte bien 350W de plus que l'appareil. Le réfrigérateur doit utiliser une prise murale spécifique plutôt qu'une prise regroupant d'autres

appareils électriques. L'appareil doit être relié au sol selon les recommandations en vigueur.

Utilisation quotidienne

- Ne stockez jamais de substances ou de liquides inflammables à l'intérieur de l'appareil ; cela provoquerait un risque d'exposition.

- Ne faites pas fonctionner d'autres appareils électriques à l'intérieur de cet appareil (mixeurs, turbines à glace électrique, etc).

- Lorsque vous débranchez l'appareil, tenez toujours la prise dans vos mains et ne tirez pas sur le cordon.

- Ne placez pas d'éléments chauds ni de composants en plastiques dans cet appareil.

- Rangez les aliments déjà emballés conformément aux consignes livrées par leur fabricant.

- Cet appareil doit être utilisé et traité selon certaines règles spécifiques. Consultez les règles établies en matière

de stockage.

- Ne placez pas de boissons gazeuses ni de boissons carbonatées dans le compartiment de congélation, car cela exercerait une pression sur les bouteilles, qui pourraient exploser à l'intérieur de l'appareil.

- Les aliments congelés peuvent brûler s'ils sortent directement du froid.

- N'exposez pas l'appareil directement au soleil.

- Conservez les bougies, luminaires et autres flammes nues éloignées de l'appareil, afin d'éviter les risques d'incendie.

- Cet appareil est destiné à ranger des aliments et/ou des boissons domestiques traditionnelles, selon les consignes livrées avec le système.

- L'appareil est lourd. Soyez prudent lorsque vous le déplacez.

- Ne retirez pas et ne touchez pas les éléments du congélateur si vous avez les mains mouillées/humides, car cela pourrait provoquer une abrasion de la peau

et/ou des brûlures graves.

- N'utilisez jamais les socles, les tiroirs, les portes, et autres éléments similaires pour vous appuyer

- Ne transportez jamais l'appareil en position horizontale, car l'huile située dans le compresseur pourrait entrer en contact avec le circuit de refroidissement.

- Les aliments congelés ne doivent jamais être recongelés une fois qu'ils ont été décongelés.

- Les bouteilles pourraient exploser. Ne consommez pas les glaçons formés directement par le congélateur, car vous pourriez vous brûler la bouche et les lèvres.

- Pour éviter les chutes d'objets et empêcher de détériorer l'appareil, ne surchargez pas les compartiments de portes ni les tiroirs.

Attention !

Nettoyage et entretien

- Avant tout entretien, débranchez l'appareil et coupez le courant.

- Ne nettoyez pas l'appareil avec des objets métalliques, un système à

vapeur, des huiles volatiles, des solvants organiques ou des composants abrasifs.

- N'utilisez pas d'objets tranchants ou pointus pour retirer la glace. Utilisez un grattoir en plastique.

Information importante à propos de l'installation!

- Pour que les branchements électriques soient corrects, suivez bien les consignes livrées dans ce manuel.

- Déballez l'appareil et vérifiez qu'il n'est pas endommagé visuellement. Ne branchez pas l'appareil si ce dernier est endommagé. Signalez tout dommage au point de vente où vous l'avez acheté. Dans ce cas, conservez l'emballage.

- Il est recommandé d'attendre au moins quatre heures avant de brancher l'appareil au courant, afin que le compresseur soit bien alimenté en huile.

- Une bonne circulation de l'air est nécessaire, afin d'éviter les risques de surchauffe. Pour que la ventilation soit suffisante, suivez bien les consignes

d'installation fournies.

- Dès que possible, évitez que l'appareil ne touche les parois murales et/ou ne soit en contact avec des éléments chauds (compresseur, condensateur) afin d'éviter les risques d'incendie. Respectez toujours bien les consignes d'installation.

- L'appareil ne doit pas être situé à côté de radiateurs ou de feux de cuisson.

- Vérifiez bien que les prises sont accessibles une fois l'appareil installé.

Dépannage

- Toute opération électrique doit être effectuée par un technicien qualifié et compétent dans le domaine.

- Cet appareil doit être dépanné par un Centre de Réparation Agréé, et seules des pièces d'origine doivent être utilisées.

- 1) Si l'appareil ne contient pas de congélateur.

- 2) Si l'appareil contient un congélateur.

Installation de votre nouvel appareil

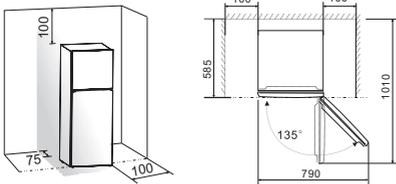
Avant d'utiliser l'appareil pour la première fois, vous devez connaître les conseils suivants.

Ventilation de l'appareil



Pour améliorer l'efficacité du système de refroidissement et l'économie de l'énergie, il est nécessaire de maintenir une bonne ventilation autour de l'appareil pour dissiper la chaleur. Conséquemment, le réfrigérateur doit être placé dans un endroit bien aéré.

Recommandation: Il est conseillé de laisser un espace d'au moins 75mm entre le mur et l'arrière de l'appareil, au moins 100mm au-dessus et sur les côtés et un espace suffisant à l'avant pour pouvoir ouvrir la porte aisément jusqu'à 135°. Comme illustré dans les images suivantes.



Remarque:

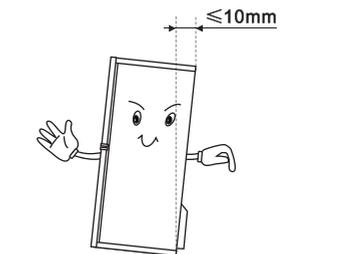
● Cet appareil fonctionne bien dans une classe climatique entre SN et T comme illustré dans le tableau ci-dessous. Il peut ne pas fonctionner correctement s'il est laissé dans une température au-dessus ou en dessous de la gamme indiquée pour une longue période.

Catégorie climatique	Température ambiante
SN	+10°C à +32°C
N	+16°C à +32°C
ST	+16°C à +38°C
T	+16°C à +43°C

- Placez votre appareil dans un endroit sec pour éviter trop d'humidité.
- Ne placez pas l'appareil dans un endroit où il serait en contact direct avec les rayons du soleil, la pluie ou des zones gélives. Éloignez l'appareil de toutes sources de chaleur telles que les cuisinières, le feu ou des appareils de chauffage.

Mise à niveau de l'appareil

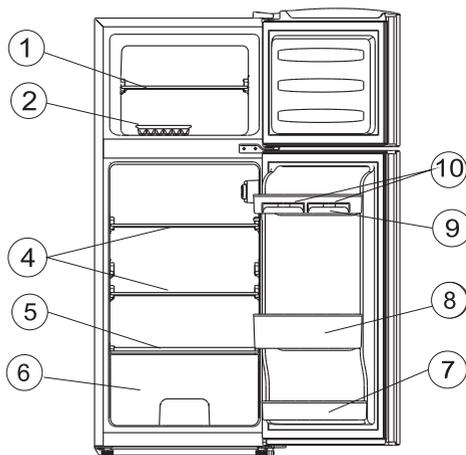
- Pour la mise à niveau et une bonne circulation de l'air dans la partie inférieure arrière de l'appareil, il serait nécessaire d'ajuster les pieds de l'appareil. Vous pouvez les régler manuellement à la main ou en utilisant une clé appropriée.
- Pour que les portes puissent se fermer automatiquement, inclinez l'appareil vers l'arrière d'environ 10mm.



Description de l'appareil

Vue d'ensemble de l'appareil

1. Étagère de rangement
2. Bac à glaçons (optionnel)
3. Régulateur
4. Étagère de rangement
5. Couvercle du bac à légumes
6. Bac à légumes
7. Étagère inférieure
8. Étagère centrale
9. Étagère supérieure
10. Plateau à œufs (optionnel)



Remarque: En raison de la modification progressive de nos produits, votre réfrigérateur peut être légèrement différent de celui présenté dans ce Manuel d'instruction, mais ses fonctions et méthodes d'utilisation restent pareilles.

Utilisation

Démarrage et réglage de la température

- Insérez la fiche du câble de connexion dans la prise de courant équipée d'un contact de mise à la terre. Lorsque la porte du compartiment « réfrigérateur » est ouverte, l'éclairage intérieur est allumé.
- Le sélecteur de réglage de la température se situe en haut à droite du compartiment de réfrigération.

Un réglage sur 0 signifie :

Éteint.

Faites pivoter le sélecteur dans le sens antihoraire.

Un réglage sur 1 signifie:

Température la plus élevée, réglage maximum.

Un réglage sur 7 signifie (réglage-butée) :

Température la plus basse, réglage minimum.

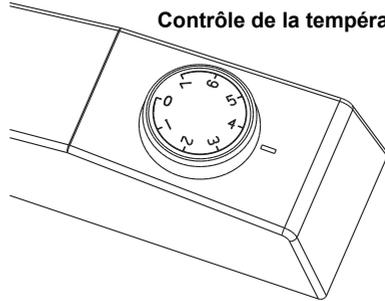
Important! Nous vous conseillons généralement d'utiliser un réglage égal à 4, si vous voulez une température plus basse ou plus élevée, utilisez le sélecteur et réglez-le selon vos préférences.

Lorsque vous réglez le sélecteur sur une température plus basse, le système consommé plus d'énergie, tandis que lorsque le réglage est plus chaud, le système ne dépense pas beaucoup d'énergie et fonctionne à ses capacités maximales.

Important ! Une température ambiante élevée (ex : les journées chaudes en été) et un réglage froid (position 6 à 7) peuvent entraîner le fonctionnement régulier du compresseur, voire en continu!

Raison : Lorsque la température ambiante est élevée, le compresseur doit fonctionner en continu pour maintenir le froid à l'intérieur de l'appareil.

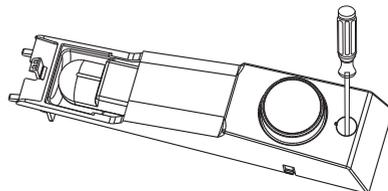
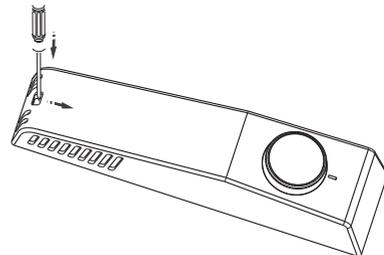
Contrôle de la température



Remplacement du voyant à DEL :

Attention : le voyant à DEL ne doit pas être remplacé par l'utilisateur ! S'il est endommagé, contactez l'assistance. Pour remplacer le voyant à DEL, suivez les consignes suivantes :

1. Débranchez votre appareil.
2. Retirez la vis du couvercle en exerçant une pression et en forçant légèrement.
3. Retirez la vis et dévissez le boîtier du régulateur.
4. Remplacez le voyant à DEL, en vous assurant qu'il tienne bien en place.



Utilisation

Retrait et installation du rack de porte

Attention: Le rack de porte doit être enlevé et installé avec précaution par l'utilisateur ! Si le rack de porte est endommagé, contactez l'assistante téléphonique.

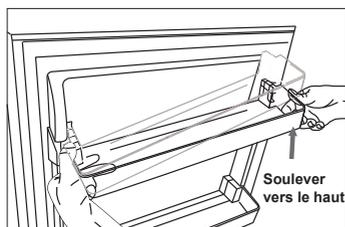
Pour remplacer le rack de porte, suivez les consignes suivantes :

- Maintenez le côté gauche.
- Tenez le côté droit du rack soulevé, jusqu'à ce que la fixation lâche et permette à la porte de se détacher.
- Faites de même de l'autre côté.

REMARQUE :

Appliquez toujours une légère pression au niveau de la partie inférieure du rack de la porte.

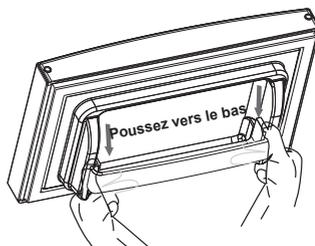
Retirez le rack de porte



- Installez les racks de porte :
- Placez le rack de porte à plat sur le sol.

Exercez une légère pression sur le rack de porte en direction du sol, tout en vérifiant que la fixation de l'autre côté lâche et libère la porte.

Attention: Pour ne pas perturber le fonctionnement du système, repositionnez toujours le rack de porte dans la bonne position



Utilisation de l'appareil

Votre appareil possède tous les accessoires cités dans la «Description de l'appareil» présentée en image au-dessus, et ce manuel vous permettra de bien utiliser toutes les composantes de l'appareil.

Le balconnet

- Il est adapté pour le stockage des œufs, des liquides en cannette, des boissons embouteillées et des aliments emballés, etc. Ne placez pas trop de choses lourdes dans les balconnets

Étagères du compartiment du réfrigérateur

- Il existe des étagères dans le compartiment du réfrigérateur, et ils peuvent être retirés pour nettoyage.



Conseils et astuces pratiques

Conseil d'économie d'énergie

- Nous vous recommandons de suivre les conseils suivant pour économiser de l'énergie.
- Essayez de ne pas laisser la porte ouverte pendant longtemps pour préserver l'énergie.
- Assurez-vous que l'appareil se situe loin de toute source de chaleur (soleil direct, chauffage, etc.).
- Ne réglez pas la température plus froid qu'il n'est nécessaire.
- Ne stockez pas d'aliments chauds ou de liquide évaporant dans l'appareil.
- Placez l'appareil dans une pièce bien

aérée et sans humidité. Veuillez vous référer au chapitre sur l'installation de votre appareil.

- Suivez les recommandations de l'image affichant le positionnement des étagères et autres compartiments de l'appareil. Il s'agit de la position idéale pour économiser de l'énergie.

Conseils pour la réfrigération d'aliments frais

- Ne placez pas d'aliments chauds directement dans le réfrigérateur ou le freezer, la température interne augmenterait ce qui demanderait au compresseur de tourner plus et

consommerait donc plus d'énergie.

- Couvrez ou enveloppez les aliments, en particulier s'ils ont une odeur forte.
- Placez les aliments correctement pour que l'air puisse circuler librement.

Conseils deréfrigération

- Viande(ToutType) : A envelopper et placez sur l'étagère en verre au-dessus du compartiment à légumes.
- Aliments cuits, plats froids, etc. : Ils doivent être couverts et peuvent être placés sur n'importe quelle étagère.
- Fruits et légumes: Ils doivent être stockés dans la boîte à légumes
- Beurre et fromage: Ils doivent être placé dans une feuille d'aluminium ou des sacs en polyéthylène (plastique), tout en éliminant le plus d'air possible.
- Les bouteilles de lait: Ils doivent avoir un couvercle et être stockés sur le balconnet.

Conseils de congélation

- Lors de la première utilisation ou après une longue période sans utilisation, allumez l'appareil pendant au moins 2 heures avant d'y stocker des aliments.
- Préparez la nourriture en petite portion pour qu'elle congèle rapidement et également permettre de n'avoir à décongeler que les quantités nécessaires.
- Envelopper les aliments dans du papier aluminium ou du cellophane.
- Ne laissez pas les aliments frais toucher ceux qui sont déjà congelés afin

d'éviter une augmentation de la température.

- Les produits congelés, s'ils sont consommés immédiatement après les avoir sortis du freezer, peuvent causer des brûlures de froid.
- Il est recommandé de dater chaque produit congelé afin de garder une trace du temps de stockage.

Conseils pour le stockage de produits congelés

- Assurez-vous que le produit congelé a été stockécorrectement dans le point de vente.
- Une fois décongelée, la nourriture se détériorera rapidement et ne doit pas être recongelée. Ne dépassez pas la date de stockage limite indiqué par le fabricant.

Éteindre votre appareil

Si vous avez besoin d'éteindre l'appareil pour une longue durée, les étapes suivantes doivent être suivies pour éviter la création de moisissures.

1. Retirez toute la nourriture.
2. Débranchez la prise.
3. Nettoyez et séchez l'intérieur soigneusement.
4. Assurez-vous que les portes restent ouvertes pour que de l'air circule

Nettoyage et entretien

Pour des raisons d'hygiène, l'appareil (y compris les accessoires intérieurs et extérieurs) doit être nettoyé régulièrement, au moins tous les deux mois.

Attention! L'appareil ne doit pas être branché à la prise d'alimentation pendant le nettoyage. Risque d'électrocution! Avant le nettoyage, éteignez l'appareil et retirez la fiche de la prise d'alimentation.

Nettoyage extérieur

Pour maintenir une bonne apparence de votre appareil, vous devez la nettoyer régulièrement.

- Pulvérisez de l'eau sur un chiffon de nettoyage au lieu de le faire directement sur la surface de l'appareil. Cela permet de garantir une répartition uniforme de l'humidité à la surface.
- Nettoyez les portes, les poignées et les surfaces du coffret avec un détergent doux, puis essuyez-les avec un chiffon doux.

Attention!

- Ne pas utiliser d'objets pointus car ils sont susceptibles de rayer la surface.
- Ne pas utiliser de diluant, de détergent de voitures, Clorox, huile essentielle, de nettoyants abrasifs ou organique

Nettoyage intérieur

Vous devriez nettoyer l'intérieur de l'appareil régulièrement. Il sera plus facile à nettoyer quand vous avez peu d'aliment stockés. Essuyez l'intérieur du réfrigérateur/congélateur avec une faible solution de bicarbonate de soude, puis rincer à l'eau tiède avec une éponge ou un chiffon essoré. Essuyez-le

complètement sec avant de remplacer les étagères et les bacs.

Séchez soigneusement toutes les surfaces et les pièces amovibles.

Une couche de givre peut se produire sur les murs intérieurs du compartiment du congélateur si la porte du congélateur est ouverte fréquemment ou reste ouverte pendant trop longtemps. Si le gel est trop épais, choisissez un moment quand vous avez peu d'aliment stockés et procédez comme suit:

1. Retirez les aliments existants et les accessoires, débranchez l'appareil de la prise d'alimentation et laissez les portes ouvertes.

Aérer la pièce à fond pour accélérer le processus de décongélation.

2. Lorsque le dégivrage est terminé, nettoyez votre congélateur tel que décrit ci-dessus.

Attention! Ne pas utiliser d'objets pointus pour enlever le givre du compartiment congélateur. L'appareil ne doit être remis en marche et branché dans la prise d'alimentation qu'après que l'intérieur soit complètement sec.

Nettoyage des joints de porte

Prenez soin de garder les joints de porte propre. Des aliments collants et des boissons peuvent faire coller les joints au cabinet et les déchirer lorsque vous ouvrez la porte. Laver les joints avec un détergent doux et de l'eau chaude.

Rincez et séchez-les après le nettoyage.

Attention! L'appareil ne doit être remis en marche et branché dans la prise d'alimentation qu'après que les joints des portes sont complètement secs.

Dégivrage

Pourquoi dégivrer

● L'eau contenue dans les aliments ou dans l'air qui entre à l'intérieur du réfrigérateur pendant l'ouverture des portes peuvent former une couche de givre à l'intérieur. Celle-ci affaiblit la réfrigération lorsqu'elle est épaisse. Lorsqu'elle a une épaisseur de plus de 10 mm, vous devez dégivrer.

Décongélation du compartiment de stockage d'aliments frais

● Il est commandé automatiquement par l'activation ou la désactivation du régulateur de température de sorte qu'il n'est pas nécessaire de dégivrer ce compartiment. L'eau dégivrée sera évacuée dans un bac de récupération à travers un tuyau d'évacuation à l'arrière du réfrigérateur.

● Décongélation dans le compartiment de stockage de denrées alimentaires congelées

● Le dégivrage du compartiment de congélation est réalisé manuellement. Avant la décongélation, retirez tous vos aliments du congélateur.

● Retirez le bac à glaçons ou placez-le temporairement dans le compartiment d'aliments frais.

● Réglez le régulateur de température à "0" (où le compresseur cessera de fonctionner) et laissez la porte du réfrigérateur ouverte jusqu'à ce que la glace et le givre se dissolvent complètement et s'accumulent au réfrigérateur. Essuyez l'eau avec un chiffon doux.

● Pour accélérer le processus de dégivrage, vous pouvez mettre un bol d'eau chaude (d'environ 50°C) dans le

compartiment à décongeler, et racler la glace et le givre avec une spatule de dégivrage. Après cela, assurez-vous de régler le régulateur de température à la position initiale.

● Il est déconseillé de chauffer la chambre de congélation directement avec de l'eau chaude ou un sèche-cheveux pendant le dégivrage pour éviter la déformation de l'armoire intérieure.

Il est également conseillé de ne pas racler la glace et le givre, ou même de séparer les contenants d'aliments qui ont été gelés avec des outils tranchants ou des barres en bois, afin de ne pas endommager l'armoire intérieure ou la surface de l'évaporateur.

Attention! Eteignez l'appareil avant le dégivrage, réglez le régulateur de température à "0".

Important! Le réfrigérateur doit être dégivré au moins chaque mois. Si, pendant l'utilisation, la porte a été fréquemment laissée ouverte ou l'appareil est utilisé dans un environnement très humide, nous conseillons à l'utilisateur de dégivrer toutes les deux semaines.

Si vous n'allez pas utiliser l'appareil pendant une longue période

● Retirez tous les emballages réfrigérés.

● Eteignez l'appareil en réglant le régulateur de température à "0".

● Retirez la fiche du secteur ou déconnectez ou débranchez l'alimentation en électricité.

● Nettoyez l'appareil à fond (voir la section: Nettoyage et entretien)

● Laissez la porte ouverte pour éviter l'accumulation d'odeurs.

Remarque: Si l'appareil a un compartiment congélateur

Dépannage

Si vous avez des problèmes avec votre appareil ou si vous pensez qu'il ne fonctionne pas correctement, vous pouvez effectuer quelques vérifications simples avant d'appeler le service clientèle, veuillez voir le tableau suivant.

Attention! N'essayez pas de réparer l'appareil vous-même. Si le problème persiste après avoir vérifié les indications ci-dessous, contactez un électricien qualifié, un technicien de maintenance agréé ou le magasin dans lequel vous avez acheté l'appareil.

Problème	Causes possibles et Solutions
L'appareil ne fonctionne pas correctement	Vérifiez que le câble d'alimentation soit correctement branché.
	Vérifiez le fusible ou le circuit de votre alimentation électrique et remplacez si nécessaire.
	La température ambiante est trop basse. Essayez de remonter la température de la pièce.
Odeurs dans les compartiments	L'intérieur peut nécessiter un nettoyage.
	Certains aliments, conteneurs ou emballages peuvent causer des odeurs.
Bruits de l'appareil	Les bruits suivants sont assez normaux : ● Bruit du compresseur en fonctionnement. ● Cliquetis avant que le compresseur ne démarre.
	D'autres bruits inhabituels sont causés par les raisons suivantes et peuvent demander votre attention : Le cabinet n'est pas à niveau. L'arrière de l'appareil touche le mur. Bouteilles ou conteneurs roulant ou tombant.
Le moteur tourne continuellement	Il est normal de fréquemment entendre le bruit du moteur, il devra tourner encore plus dans les circonstances suivantes : ● Les paramètres de température sont plus froids que nécessaires. ● Une large quantité de nourriture chaude a récemment été stockée dans l'appareil. ● La température en-dehors de l'appareil est trop élevée. ● Les portes sont ouvertes trop longtemps ou trop souvent. ● Si vous venez juste d'installer l'appareil ou que vous le rallumez après un long moment d'inutilisation..

Une couche de gel se produit dans le compartiment	Assurez-vous que des aliments sont placés dans l'appareil pour permettre une ventilation suffisante. Assurez-vous que la porte est complètement fermée. Si vous avez l'intention de le dégivrer, référez-vous à la section sur le nettoyage.
La température interne est trop élevée	Vous avez peut-être laissé les portes ouvertes trop longtemps ou trop fréquemment ou les portes restent ouvertes à cause d'un obstacle; ou l'espace autour de l'appareil n'est pas suffisant.
La température interne est trop basse	Augmentez la température en suivant le chapitre «Commandes d'Affichage».
Les portes ne se ferment pas facilement	Vérifiez que le haut du réfrigérateur soit incliné vers l'arrière par 10 - 15mm qui permet l'auto-fermeture des portes, ou s'il existe quelque chose à l'intérieur qui empêche les portes de se fermer.
De l'eau coule sur le sol	Le réservoir d'eau (situé à l'arrière du cabinet) n'est peut-être pas à niveau ou le dégorgeoir (situé sous le haut du compresseur) peut ne pas être dirigé correctement vers ce réservoir ou peut être bloqué. Vous aurez peut-être besoin de tirer le réfrigérateur pour vérifier le réservoir et le dégorgeoir.
La lumière ne fonctionne pas	● La lumière peut être endommagée. Référez-vous au chapitre sur le nettoyage et l'entretien pour remplacer les lumières

Recyclage de cet appareil

Il est interdit de disposer de cet appareil comme d'un déchet ménager.

Emballages

Les emballages avec le symbole de recyclage sont recyclables. Disposez de ces emballages dans les conteneurs appropriés pour les recycler.

Avant le recyclage de l'appareil

1. Retirez la prise électrique.

2. Coupez le câble d'alimentation et jetez-le avec la prise principale.

Attention! Les réfrigérateurs contiennent des réfrigérants et des gaz dans l'isolation. Les réfrigérants et les gaz doivent être disposés professionnellement car ils peuvent entraîner des blessures aux yeux ou s'enflammer. Assurez-vous que les tuyaux du circuit réfrigérant ne soient pas endommagés avant de disposer de l'appareil.

	Élimination correcte de ce produit
 	<p>Ce symbole sur ce produit ou dans son emballage indique qu'il ne peut pas être considéré comme un déchet ménager. Il doit être emmené dans un centre de recyclage pour les équipements électriques et électroniques. En vous assurant de recycler ce produit correctement, vous aidez à prévenir les potentielles conséquences négatives pour l'environnement et la santé des humains qui pourraient être provoquées par le mauvais traitement de ce déchet. Veuillez contacter le service de disposition des déchets local ou le magasin dans lequel vous avez acheté ce produit.</p>

Hisense

life reimagined

Manuale d'istruzione per utente

Vi prego di leggere completamente presente manuale prima di operare quest'unità e conservarlo per riferimenti in futuro.

Italiano

Indice

Informazioni e avvertenze sulla sicurezza--2	Consigli e suggerimenti utili -----12
Installazione del nuovo apparecchio ----8	Pulizia e manutenzione -----13
Descrizione dell'apparecchio -----9	Risoluzione dei problemi -----15
Procedura-----10	Smaltimento dell'apparecchio -----17
Utilizzo dell'apparecchio-----11	



Questo apparecchio è conforme alle seguenti Direttive Comunitarie: **2014/35/EU**, **2014/30/EU**, 2009/125/CE, EC.643/2009 e 2002/96/EC.



Informazioni e avvertenze sulla sicurezza

Per la vostra sicurezza e l'uso corretto prima dell'installazione e del primo utilizzo, leggere attentamente il presente manuale, inclusi i suggerimenti e avvertenze. Per evitare errori e incidenti, è importante garantire che tutte le persone che utilizzano l'apparecchio ne conoscano il funzionamento e le caratteristiche di sicurezza. Conservare le seguenti istruzioni ed assicurarsi che rimangano con l'apparecchio in caso di trasporto o di vendita, in modo che chiunque lo utilizzi durante tutto il suo periodo di funzionamento sia adeguatamente informato sull'uso corretto e sulla sicurezza

dell'apparecchio. Ai fini della sicurezza delle persone e dell'ambiente in cui si utilizza l'apparecchio, osservare le precauzioni indicate nelle istruzioni: il costruttore non può essere considerato responsabile per eventuali danni causati da omissioni o negligenza.

Sicurezza per i bambini e per le persone vulnerabili

- Questo apparecchio non è concepito per l'utilizzo da parte di bambini o persone con capacità fisiche, sensoriali o mentali ridotte, senza la necessaria esperienza e competenza e senza la supervisione o le indicazioni di una persona responsabile per la loro sicurezza. È necessario accertarsi che i bambini non giochino con

l'apparecchio. La pulizia e la manutenzione non devono essere eseguite da bambini senza supervisione.

- Tenere tutti gli elementi dell'imballaggio fuori dalla portata dei bambini per evitare il rischio di soffocamento.

- In caso di smaltimento dell'apparecchio, staccare la spina dalla presa di corrente, tagliare il cavo di connessione (il più vicino possibile all'apparecchio) e rimuovere la porta per evitare che i bambini possano ricevere una scossa elettrica o rimangano bloccati all'interno.

- Nel caso in cui un apparecchio con chiusure magnetiche della porta sostituisca un apparecchio precedente con chiusura a molla sulla porta o sul coperchio, accertarsi di rendere inutilizzabile tale chiusura a molla prima di smaltirlo. Ciò evita una trappola mortale per bambini.

Precauzioni generali di sicurezza



AVVERTENZA -

Quest'apparecchio è destinato ad uso domestico e in ambienti simili come:

- aree adibite a cucina per il personale in negozi, uffici e altri ambienti di lavoro; -fattorie e clienti di hotel, motel e altri ambienti di tipo residenziale;
- ambienti di tipo B&B
- catering e usi simili non di vendita.

- **AVVERTENZA** - Non conservare sostanze esplosive come bombolette spray con propellenti infiammabili nell'apparecchio.

- **AVVERTENZA** – Se il cavo di alimentazione è danneggiato, procedere alla sua sostituzione contattando il produttore, il rappresentante locale o personale qualificato al fine di evitare ogni rischio della sicurezza.

- **AVVERTENZA** - non ostruire l'areazione apparecchio, sia nella propria unità che nell'area circostante.

- **AVVERTENZA** - Si raccomanda di non usare dispositivi meccanici o altri

mezzi per accelerare il processo di sbrinamento, diversi da quelli raccomandati dal produttore.

- **AVVERTENZA** - Non danneggiare il circuito refrigerante.
- **AVVERTENZA** - Non utilizzare apparecchi elettrici all'interno dei compartimenti degli alimenti, a meno che non si tratti di un tipo di dispositivo raccomandato dal produttore.
- **AVVERTENZA** – Il refrigerante e gas isolante sono infiammabili. Smaltire l'apparecchio solo in centri di smaltimento dei rifiuti autorizzati. Non esporlo a fiamme.
- **Avvertenza** – Riempirlo solo con l'acqua potabile.

Refrigerante

Il refrigerante contiene una piccola quantità di isobutene (R600a) nel proprio circuito, che è un gas naturale con alta compatibilità ambientale ma infiammabile.

Assicurarsi che ciascuno dei componenti non sia danneggiato durante il trasporto o l'installazione.

Il refrigerante (R600a) è infiammabile.



Attenzione: Rischio di incendio/ infiammabili

Nel caso in cui il circuito refrigerante venga danneggiato:

- Evitare fiamme libere o scintille.
 - Aerare la stanza in cui si trova l'apparecchio.
- È pericoloso alterare le caratteristiche o modificare il prodotto in qualunque modo.

Qualsiasi danneggiamento del cavo potrebbe causare un cortocircuito, un incendio e/o una scossa elettrica.



Sicurezza elettrica

1. Il cavo di alimentazione non deve essere prolungato.
2. Accertarsi che la spina di alimentazione non sia schiacciata o danneggiata. Una spina schiacciata o danneggiata potrebbe surriscaldarsi e provocare un incendio.
3. Accertarsi di poter accedere alla presa principale dell'apparecchio.

4. Non tirare il cavo di alimentazione.

5. Se la presa di corrente non è perfettamente stabile, non inserire la spina di alimentazione.

Il collegamento potrebbe provocare una scossa elettrica o un incendio.

6. Non utilizzare l'apparecchio senza il coperchio della lampadina per l'illuminazione interna.

7. L'apparecchio è predisposto per utilizzare AC monofase da 220-240V/50Hz. Nel caso in cui gli sbalzi di tensione in zona superino i parametri suddetti, accertarsi, per motivi di sicurezza, di applicare all'apparecchio un regolatore di tensione CA automatico superiore a 350W. Il frigorifero deve essere alimentato con presa di alimentazione speciale, invece di utilizzare la presa comunemente usata dagli altri apparecchi elettrici. Questa presa deve essere provvista di messa a terra.

Uso quotidiano

- Non conservare gas o liquidi infiammabili all'interno dell'apparecchio

per evitare il rischio di esplosioni.

- Non accendere nessun dispositivo elettrico (macchine elettriche per il gelato, frullatori ecc.) all'interno dell'apparecchio.

- Quando si scollega l'apparecchio dalla presa di corrente, afferrare sempre la spina e non tirare il cavo.

- Non collocare oggetti caldi in prossimità dei componenti in plastica dell'apparecchio.

- Conservare i cibi congelati preconfezionati secondo le istruzioni del produttore.

- È necessario rispettare le indicazioni di conservazione fornite dal costruttore dell'apparecchio. Fare riferimento alle relative istruzioni.

- Non collocare bevande gassate nello scomparto congelatore: la pressione che si crea nel contenitore di tali prodotti potrebbe causarne l'esplosione, con conseguenti danni all'apparecchio.

- I cibi congelati possono causare ustioni da freddo

se consumati subito dopo essere stati estratti dall'apparecchio.

- Non esporre l'apparecchio alla luce solare diretta.
- Tenere candele, lampade e altri oggetti con fiamme libere fuori dell'apparecchio, in modo da evitare rischi di incendio
- L'apparecchio è stato progettato per conservare cibi e/o bevande normalmente, come illustrato in questo libretto di istruzioni. L'apparecchio è pesante. Prestare attenzione durante la movimentazione.
- Non rimuovere né toccare elementi dal compartimento del congelatore con le mani umide/bagnate, in quanto ciò potrebbe causare abrasioni cutanee o ustioni.
- Mai fare leva sulla base, sui cassetti, sulle porte, ecc., oppure utilizzarli come supporto.
- Mai trasportare l'apparecchio in una posizione orizzontale in modo che l'olio nel

compressore non entri nel circuito refrigerante.

- Gli alimenti congelati non devono essere ricongelati una volta scongelati.
- Non consumare ghiaccioli o cubetti di ghiaccio direttamente dal freezer in quanto ciò può causare ustioni alla bocca e labbra. Evitare cadute di oggetti che possano causare lesioni o danni all'apparecchio, non sovraccaricare i supporti interni o i cassetti con troppi alimenti.

Attenzione!

Pulizia e manutenzione

- Prima di eseguire le operazioni di manutenzione, spegnere l'apparecchio e scollegare la spina di alimentazione dalla presa di corrente.
- Non pulire l'apparecchio con oggetti metallici, macchine per il lavaggio a vapore, oli essenziali, solventi organici o detersivi abrasivi.
- Non utilizzare oggetti appuntiti per rimuovere il ghiaccio dall'apparecchio.

Utilizzare un raschietto in plastica.

Importante procedura d'installazione!

- Per il collegamento elettrico, seguire con attenzione le istruzioni fornite nel presente manuale.
- Disimballare l'apparecchio e controllare se sia danneggiato. Qualora risulti danneggiato, non collegare l'apparecchio.
- Contattare immediatamente il negozio dove è stato effettuato l'acquisto. In questo caso, conservare tutti i materiali d'imballaggio.
- E' consigliabile attendere almeno quattro ore prima di collegare l'apparecchio per consentire all'olio di fluire nel compressore.
- Attorno all'apparecchio vi deve essere un'adeguata circolazione dell'aria, altrimenti si può surriscaldare. Per ottenere una ventilazione sufficiente seguire le istruzioni relative all'installazione.
- Se possibile, il retro del prodotto deve essere

contro un muro per evitare il contatto con le parti calde (compressore, condensatore), prevenendo in tal modo il rischio di incendio; seguire le istruzioni relative all'installazione.

- L'apparecchio non deve essere collocato in vicinanza di termosifoni o cucine.
- Assicurarsi che la spina sia accessibile dopo l'installazione dell'apparecchio.

Servizi

- Qualsiasi intervento elettrico necessario per la manutenzione dell'apparecchio deve essere effettuato da personale qualificato o competente.
- Gli interventi di assistenza devono essere eseguiti da un Centro Assistenza autorizzato, e utilizzando solo ricambi originali.
 - 1) Se l'apparecchio è Frost Free.
 - 2) Se l'apparecchio contiene il compartimento del congelatore

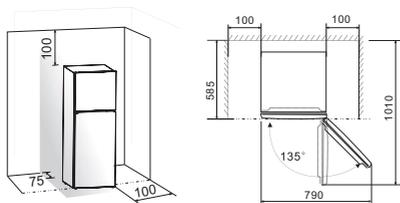
Installazione del nuovo apparecchio

Prima di utilizzare l'apparecchio per la prima volta, dovrete prestare attenzione alle seguenti raccomandazioni.

Ventilazione dell'apparecchio



Per migliorare l'efficienza del sistema di raffreddamento e risparmiare energia, è necessario mantenere una buona ventilazione intorno all'apparecchio per favorire la dispersione del calore. Per questa ragione, è necessario fornire uno spazio libero sufficiente intorno al frigorifero. Suggerimento: si consiglia di lasciare almeno uno spazio di 75 mm di distanza tra il retro e la parete, almeno 100 mm dalla sua estremità superiore, almeno 100 mm sui lati e uno spazio libero frontalmente per permettere l'apertura delle porte ad un raggio di almeno 135°. Come mostrato nelle seguenti illustrazioni.



Nota:

- Questo apparecchio funziona in modo ottimale nella classe climatica mostrata in basso nella seguente tabella. Potrebbe non funzionare correttamente se lasciato per un lungo periodo esposto

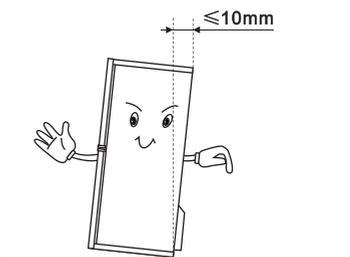
ad una temperatura superiore o inferiore a quella indicata.

Classe climatica	Temperatura ambiente
SN	+10 °C a +32 °C
N	+16 °C a +32 °C
ST	+16 °C a +38 °C
T	+16 °C a +43 °C

- Posizionare l'apparecchio in un luogo asciutto per evitare l'alta umidità.
- Non esporlo direttamente alla luce solare, pioggia o ghiaccio. Tenerlo lontano da fonti di calore quali stufe, fuochi o termosifoni.

Livellamento dell'apparecchio

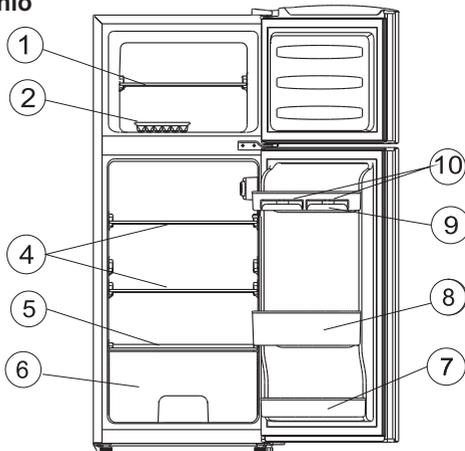
- Per un livellamento ottimale e una circolazione d'aria sufficiente nella parte posteriore inferiore dell'apparecchio, potrebbe essere necessario regolare i piedi di appoggio. È possibile regolarli con le dita o una chiave adatta.
- Per consentire la chiusura automatica delle porte, inclinare la parte superiore indietro di circa 10 mm.



Descrizione dell'apparecchio

Visualizzazione dell'apparecchio

1. Ripiano di conservazione degli alimenti
2. Vaschetta del ghiaccio (opzionale)
3. Regolatore
4. Ripiano di conservazione degli alimenti
5. Coperchio vano frutta e ortaggi
6. Vano frutta e ortaggi
7. Ripiano inferiore
8. Ripiano centrale
9. Ripiano superiore
10. Portauova (opzionale)



Nota: A causa delle continue modifiche ai nostri prodotti, potreste riscontrare leggere differenze tra il vostro frigorifero e quello descritto nel presente manuale di istruzioni, ma le sue funzioni e i metodi di utilizzo rimangono gli stessi.

Procedura

Avvio e regolazione della temperatura

- Inserire il cavo di alimentazione nella presa con conduttore di terra di protezione. Quando la porta dello scomparto frigorifero è aperta, la luce interna si accende.
- La manopola di selezione della temperatura è situata nell'angolo in alto a destra dello scomparto frigorifero.

Se impostata a 0 significa:

Spento

Ruotare la manopola in senso orario per accendere l'apparecchio

Se impostata a 1 significa:

Temperatura massima, impostazione più calda.

Se impostata a 7 (massimo) significa:

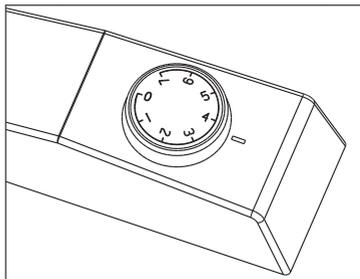
Temperatura minima, impostazione più fredda.

Importante! Normalmente si consiglia di impostarla a 4. Se si desidera una temperatura più alta o più bassa girare conformemente la manopola verso un'impostazione più fredda o calda. Quando si ruota la manopola verso un'impostazione più fredda si può consumare più energia, mentre ruotandola verso un'impostazione più calda si può risparmiare più energia e quindi aumentare l'efficienza energetica.

Importante! Le temperature ambiente elevate (ad esempio nei periodi estivi) in combinazione con un'impostazione fredda (posizione 6 a 7) possono causare il funzionamento continuo del compressore o impedirne l'arresto!

Ragione: quando la temperatura ambiente è elevata, il compressore deve funzionare continuamente per mantenere la bassa temperatura nell'apparecchio

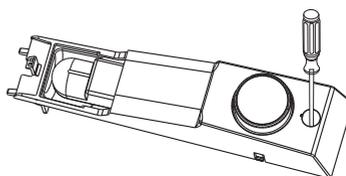
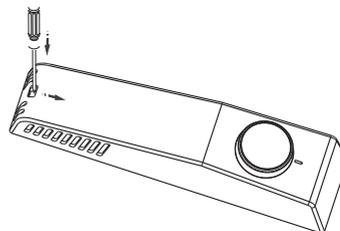
Manopola di controllo della temperatura



Sostituzione dell'illuminazione LED:

Avvertenza: L'illuminazione LED non dev'essere sostituita dall'utente! Se l'illuminazione LED è danneggiata, contattare l'assistenza tecnica. Per sostituire l'illuminazione LED osservare i seguenti passaggi:

1. Scollegare l'apparecchio.
2. Rimuovere il coperchio della vite tirandolo e facendo leva.
3. Rimuovere il coperchio della vite e svitare la centralina.
4. Sostituire l'illuminazione LED e risistamarla correttamente.



Procedura

Rimuovere e collocare il supporto della porta

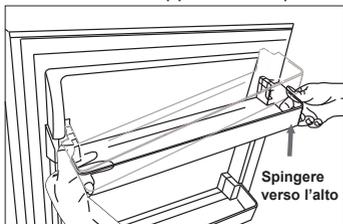
Avvertenza: Il supporto della porta deve essere rimosso e installato con cautela dall'utente! Se il supporto della porta è danneggiato, contattare l'assistenza tecnica. Per sostituire il supporto della porta, osservare i seguenti passaggi:

- Tenere il lato sinistro.
- Fare forza sul lato destro della porta verso l'alto, fino a quando il dispositivo di fissaggio viene estratto dalla porta.
- Allo stesso modo, rimuovere l'altro lato.

NOTA:

Va esercitata una forza di impatto appropriata sulla parte inferiore del supporto.

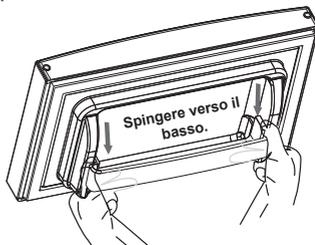
Rimuovere il supporto della porta



- Collocare i supporti della porta:
- Posizionare la porta distesa sul pavimento.

Spingere i due lati del supporto della porta contemporaneamente fino al punto desiderato, assicurandosi che il dispositivo di fissaggio sia stato fissato alla porta.

Avvertenza: Occorre posizionare il supporto della porta alla porta e scattare in posizione o installarlo.



Utilizzo dell'apparecchio

L'apparecchio è dotato di accessori elencati nella sezione "Descrizione dell'apparecchio", la quale illustra il metodo corretto di utilizzo.

Ripiano della porta

È adatto per conservare uova, liquido in scatola, bevande in bottiglia, prodotti confezionati, ecc. Non collocare troppe cose pesanti nei supporti.

Ripiani nel vano frigorifero

- Ci sono dei ripiani nel vano frigorifero e possono essere estratti per effettuare la pulizia.



Consigli e suggerimenti utili

Suggerimenti sul risparmio dell'energia.

Si consiglia di seguire i suggerimenti qui sotto per risparmiare energia.

- Cercate di evitare di tenere lo sportello aperto per lunghi periodi al fine di risparmiare energia.
- Assicurarsi che l'apparecchio sia lontano da fonti di calore (luce solare diretta, forno elettrico o piano cottura, ecc.)
- Non impostare la temperatura più fredda di quanto sia necessario.
- Non conservare cibi caldi o liquidi vaporizzabili nell'apparecchio.
- Collocare l'apparecchio in un luogo ben ventilato e senza umidità. Si prega di fare riferimento al capitolo Installazione vostro nuovo apparecchio.
- Se il diagramma mostra la corretta combinazione per il cassetto, crisper e scaffali, non regolare la combinazione in quanto questo è stato progettato per essere la configurazione più efficiente dell'energia.

Suggerimenti per la refrigerazione di alimenti freschi

- Non introdurre alimenti caldi nel frigorifero o nel congelatore, la aumentata temperatura interna può causare il compressore di azionare di più e consuma più energia.
- Coprire o avvolgere gli alimenti, specie se si ha un odore forte.
- Disporre il cibo correttamente in modo che l'aria possa circolare liberamente attorno ad esso

Consigli per refrigerazione

- I carni (tutti i tipi) rinchiusi in polietene: avvolgerli e depositarli sulla scaffale di vetro sopra il cassetto di verdura. Seguire sempre i tempi di conservazione degli alimenti e consumarli prima dalle date suggerite dai produttori.
 - Cibo cotto, piatti freddi, ecc. Devono essere tappati ermeticamente e possono essere posizionati su qualsiasi ripiano.
 - Vano per verdura e ortaggi: Essi devono essere conservati nell'apposito cassetto per verdura e ortaggi.
 - Burro e formaggio: Devono essere conservati avvolti in un foglio di alluminio o in sacchetti di polietilene (plastica) facendo attenzione a rimuovere quanta più aria possibile.
 - Bottiglie di latte: Devono avere un tappo e devono essere conservate nel ripiano della porta.
- ### Consigli per congelazione
- Al primo avviamento o dopo un periodo di inutilizzo, deve lasciarlo in funzione per almeno 2 ore con le impostazioni più alte prima di mettere il cibo nello scomparto.
 - Preparare i cibi in piccole porzioni per consentire la congelazione rapida e di scongelare successivamente solo la quantità necessaria.
 - Avvolgere il cibo in un foglio di alluminio o polietilene che sono completamente rinchiusi.
 - Non lasciare cibo fresco da congelare a toccare il cibo già congelato per

evitare l'aumento della temperatura di questi ultimi.

- Prodotti congelati se vengono consumati immediatamente dopo la rimozione dal vano congelatore, probabilmente possono causare ustioni di congelamento alla pelle.

- Si raccomanda di etichettare e segnare la data su ogni pacchetto congelato al fine di tenere traccia del tempo di conservazione.

Consigli per lo stoccaggio dei cibi congelati

- Assicurarsi che il cibo congelato è stato conservato correttamente dal rivenditore.

- Una volta scongelati, gli alimenti si deteriorano rapidamente e non devono

essere ricongelati. Non superare il periodo di conservazione indicato dal produttore di alimenti.

Spegnere l'apparecchio

Se l'apparecchio dovrà essere spento per un periodo lungo, si deve seguire i passi seguente per evitare le muffe nell'apparecchio.

1. Rimuovere tutti i cibi.
2. Staccare la spina di corrente dalla presa.
3. Fare una pulizia completa e lasciarlo asciutto completamente.
4. Assicurarsi che tutti gli sportelli sono leggermente aperti per la circolazione d'aria.

Pulizia e manutenzione

Per motivi igienici l'apparecchio (compresi gli accessori esterni e interni) deve essere pulito regolarmente almeno ogni due mesi.

Attenzione! L'apparecchio non deve essere collegato alla rete elettrica durante la pulizia. Pericolo di scossa elettrica! Prima della pulizia spegnere l'apparecchio e staccare la spina dalla presa di corrente.

Pulizia esterna

Per mantenere un buon aspetto del vostro apparecchio, è necessario pulirlo regolarmente.

- Spruzzare l'acqua sul panno invece di farlo direttamente sulla superficie dell'apparecchio. Questo aiuta ad assicurare una distribuzione uniforme di umidità sulla superficie.

- Pulire le porte, le maniglie e le superfici degli armadi con un detergente delicato e poi asciugate con un panno morbido. **Attenzione!**

- Non usare oggetti taglienti, che potrebbero graffiare la superficie.
- Non usare diluente, detergente per auto, cloro, olio essenziale, detersivi abrasivi o solventi organici.

Pulizia interna

Si consiglia di pulire l'interno dell'apparecchio regolarmente. Sarà più facile da pulire quando le scorte alimentari sono poche. Pulire l'interno del congelatore del frigo con una soluzione debole di bicarbonato di sodio, quindi sciacquare con acqua tiepida con una spugna o un panno dopo averli strizzati. Asciugare completamente prima di riposizionare i ripiani e il vano

per frutta e ortaggi.

Asciugare accuratamente tutte le superfici e le parti removibili.

Uno strato di gelo può formarsi sulle pareti interne del vano congelatore se lo sportello del congelatore si apre spesso o viene lasciato aperto troppo a lungo.

Se il gelo è troppo spesso, scegliere un momento in cui vi siano poche scorte alimentari e procedere come segue:

1. Rimuovere gli alimenti e i contenitori esistenti, staccare la spina dell'apparecchio dalla rete elettrica e lasciare le porte aperte.

Ventilare bene la stanza per accelerare il processo di scongelamento.

2. Quando lo sbrinamento è completato, pulire il congelatore come descritto sopra.

Attenzione! Non utilizzare oggetti appuntiti per sbrinare il congelatore. Ricollegare l'apparecchio alla presa e accenderlo solo dopo che l'interno è completamente asciutto.

Pulizia delle guarnizioni della porta

Fare attenzione a mantenere pulite le guarnizioni delle porte. Cibi o bevande appiccicose possono causare l'aderenza delle guarnizioni alla struttura provocandone il danneggiamento quando si apre la porta. Lavare le guarnizioni con un detergente delicato e acqua calda. Risciacquare e asciugare con cura dopo la pulizia.

Attenzione! Accendere l'apparecchio solo dopo che le guarnizioni siano completamente asciutte.

Sbrinamento

Perché realizzare lo sbrinamento

- L'acqua contenuta negli alimenti o che penetra nel frigorifero attraverso l'aria

che vi accede aprendo le porte può formare uno strato di gelo all'interno dell'apparecchio. La formazione di brina indebolisce la refrigerazione. Quando si forma uno spessore di oltre 10 mm, è necessario realizzare lo sbrinamento.

Lo sbrinamento dello scomparto per la conservazione di alimenti freschi

- È controllato automaticamente attivando o disattivando il regolatore della temperatura, affinché non sia necessario realizzare alcuna operazione di sbrinamento. L'acqua risultante dallo sbrinamento viene raccolta automaticamente in una vaschetta attraverso un tubo di scarico sul retro del frigo.

Lo sbrinamento dello scomparto per la conservazione di cibi congelati

- Lo sbrinamento nello scomparto del congelatore è manuale. Prima di realizzare lo sbrinamento, estrarre il cibo.
- Estrarre la vaschetta del ghiaccio o collocarla temporaneamente nello scomparto degli alimenti freschi.
- Impostare la manopola del regolatore di temperatura sulla posizione "0" (in cui il compressore smette di funzionare) e lasciare la porta del frigorifero aperta permettendo al ghiaccio e alla brina di dissolversi completamente e accumularsi sul fondo del vano del congelatore. Asciugare l'acqua con un panno morbido.
- Per accelerare il processo di scongelamento, è possibile collocare una bacinella di acqua calda (circa 50° C) nel vano del congelatore e raschiare il ghiaccio e la brina con una spatola di sbrinamento. Dopo quest'operazione,

assicurarsi di impostare la manopola del regolatore di temperatura nella posizione originale.

● Non è consigliabile riscaldare il vano del congelatore direttamente con acqua calda o un asciugacapelli durante lo sbrinamento per evitare la deformazione del suo interno.

Inoltre si sconsiglia di utilizzare strumenti appuntiti o aste di legno per estrarre la brina e il ghiaccio o per separare il cibo congelato dai contenitori, in modo da non danneggiare il rivestimento interno o la superficie dell'evaporatore.

Avvertenza! Spegnerne l'apparecchio prima dello sbrinamento, ruotare il regolatore della temperatura sulla posizione "0".

Importante! Lo sbrinamento del frigorifero deve essere realizzato almeno

una volta al mese. Se durante l'utilizzo del frigorifero la porta è stata aperta frequentemente o qualora l'uso avvenga in condizioni di estrema umidità, si consiglia agli utenti di sbrinarlo ogni due settimane.

Inattività per un lungo periodo

● Rimuovere gli alimenti conservati nel frigorifero.

● Spegnerne l'apparecchio ruotando il regolatore della temperatura sulla posizione "0".

● Rimuovere la spina principale o staccare l'alimentazione.

● Pulirlo a fondo (vedere sezione: Pulizia e manutenzione)

● Lasciare la porta aperta per evitare la formazione di cattivi odori.

Nota: Se l'apparecchio contiene uno scomparto congelatore

Risoluzione dei problemi

Se si verifica un problema con il vostro apparecchio o sono preoccupati che l'apparecchio non funziona correttamente, è possibile effettuare alcuni semplici controlli prima di chiamare il servizio, si prega di vedere sotto.

Avvertenza! Non tentare di riparare l'apparecchio da soli. Se il problema persiste dopo aver eseguito le verifiche indicate di seguito, contattare un elettricista qualificato, un tecnico autorizzato o il negozio dove è stato acquistato il prodotto.

Problemi	Possibili cause e soluzioni
L'apparecchio non funziona correttamente	Controllare che la spina di alimentazione sia ben inserita.
	Controllare i fusibili o il circuito dell'alimentazione, sostituirlo se necessario.
	La temperatura ambientale è molto bassa. Provare a impostare la temperatura della camera ad un livello più freddo per risolvere questo problema.
	E' normale che il congelatore non funzioni durante il ciclo di sbrinamento automatico, oppure per un breve periodo dopo che l'apparecchio è acceso per proteggere il compressore.
Gli odori dei compartimenti	E' necessario di pulire l'interno.
	Alcuni alimenti, contenitori o avvolgimento causare odori.

Il rumore dall'apparecchio	I suoni sotto elencati sono abbastanza normali. <ul style="list-style-type: none"> ● I rumori del funzionamento del compressore ● I rumori di clicca prima dell'avviamento di compressore.
	Altri rumori insoliti sono dovuti ai ragioni qui sotto e ci vuole una controllata e un azionamento: Il mobile non è in piano. Il retro dell'apparecchio tocca la parete. Bottiglie o contenitori caduti o in rotamento
Il motore avvia continuamente.	E' normale di essere sentito frequentemente i rumori del motore, mentre il motore avviadi più quando si trova nelle condizioni seguenti: <ul style="list-style-type: none"> ● La temperatura è impostata più freddo rispetto necessario. ● Una grande quantità dei cibi caldi sono recentemente stoccati nell'apparecchio. ● La temperatura fuori dell'apparecchio è molto alta. ● Gli sportelli vengono aperti molto lunghi o spessi. ● Dopo aver installato l'apparecchio oppure esso viene spento per lungo periodo.
Presenza di un strato di gelo nel compartimento	Assicurarsi che gli alimenti siano collocati all'interno dell'apparecchio per permettere una sufficiente ventilazione. Assicurarsi che la porta sia completamente chiusa. Per rimuovere il gelo, fare riferimento alla sezione sulla pulizia e manutenzione.
La temperatura all'interno è troppo caldo.	Potresti aver lasciato le porte aperte troppo lungo o troppo spesso; o le porte sono tenute aperte da qualche ostacolo; o l'apparecchio si trova con spazio insufficiente ai lati, posteriore e superiore
La temperatura interna è molta bassa.	Aumentare la temperatura e consultare capitolo "Controllo Display"
Gli sportelli possono essere chiusi facilmente.	Verificare se l'altodelfrigo è inclinato verso indietro 10-15mm per consentire la chiusura automatica degli sportelli, oppure se ci sono delle cose in frigo che bloccano la chiusura.
Gocce d'acqua sul pavimento	La vaschetta dell'acqua (che si trova nella parte inferiore posteriore del cabine) può essere non livellato correttamente, oppure la bocca di scarico (situato sotto la parte superiore del deposito compressore) può essere posizionato non correttamente per introdurre l'acqua in questa vasca o il getto d'acqua è bloccata. E' necessario tirare il frigorifero dalla parete per verificare la padella e beccuccio.
La luce non funziona	<ul style="list-style-type: none"> ● L'illuminazione potrebbe essere danneggiata. Fare riferimento alla sezione dedicata alla sua sostituzione nel capitolo pulizia e manutenzione.

Smaltimento dell'apparecchio

E' vietato di smaltire quest'apparecchio come rifiuto domestico.

Materiali d'imballaggio

I materiali d'imballaggio sono recuperabili con il simbolo di ricupero. Deposita i materiali nel contenitore di raccolta.

Prima dello smaltimento

1. Stacca la spina dalla presa di corrente.

2. Tagliare il cavo alimentazione e lo smaltisce con la spina.

Avvertenza! I frigoriferi contengono i refrigeranti e gas rinchiusi. Questi agenti devono essere depositati professionali per non causare danni e ignizione degli occhi.

Assicura che i tubi del circuito dei refrigeranti non siano danneggiati prima dello smaltimento.

	Corretto smaltimento del prodotto
	<p>Questo simbolo indica che questo prodotto non deve essere smaltito con gli altri rifiuti domestici nel territorio dell'UE. Per prevenire danni all'ambiente o alla salute umana a causa di uno smaltimento non conforme, riciclarlo in modo responsabile per promuovere il sostenibile riutilizzo delle risorse rinnovabili. Per smaltire il dispositivo usato, utilizzare i sistemi di restituzione e raccolta o contattare il rivenditore presso il quale è stato acquistato il prodotto. Essi possono ritirare questo prodotto per un riciclaggio ambientale sicuro.</p>

Hisense

life reimagined

GEBRUIKERSHANDLEIDING

Lees deze handleiding aandachtig door voor gebruik van dit apparaat en bewaar het voor toekomstig gebruik.

Dutch

Inhoud

Veiligheid- en waarschuwingeninstructies-2	Nuttige aanwijzingen en tips -----13
Uw nieuwe apparaat installeren -----9	Reinigen en onderhoud -----15
Beschrijving van het apparaat -----10	Problemen oplossen -----17
Bediening-----11	Afvoeren van het apparaat -----19
Het gebruik van uw apparaat-----13	



Dit apparaat voldoet aan de volgende EU-richtlijnen:
2014/35/EU en **2014/30/EU** en 2009/125/EC en
 EC.643/2009 en 2002/96/EC.



Veiligheid- en waarschuwingeninstructies

In het belang van uw veiligheid en om een correct gebruik te kunnen waarborgen is het van belang dat u, alvorens het apparaat te installeren en in gebruik te nemen, deze gebruiksaanwijzing, inclusief de tips en waarschuwingen, grondig doorleest. Om onnodige vergissingen en ongevallen te voorkomen is het belangrijk ervoor te zorgen dat alle mensen die het apparaat gebruiken, volledig bekend zijn met de werking ervan en de veiligheidsvoorzieningen. Bewaar deze instructies en zorg ervoor dat zij bij het apparaat blijven als het wordt verplaatst of

verkocht, zodat iedereen die het apparaat gedurende zijn hele levensduur gebruikt, naar behoren is geïnformeerd over het gebruik en de veiligheid van het apparaat.

Voor de veiligheid van mensen en eigendommen dient u zich aan de voorzorgsmaatregelen uit deze gebruikershandleiding te houden, de fabrikant is niet verantwoordelijk voor schade die door het niet opvolgen van de aanwijzingen veroorzaakt is

Veiligheidsvoorschriften voor kinderen en kwetsbare mensen

- Dit apparaat is niet

bedoeld voor gebruik door personen (waaronder begrepen kinderen) met verminderde fysieke, zintuiglijke vermogens of een gebrek aan ervaring en kennis, tenzij dit onder toezicht gebeurt van een voor hun veiligheid verantwoordelijke persoon of tenzij zij van een dergelijke persoon instructie hebben ontvangen over het gebruik van het apparaat. Kinderen mogen niet met het apparaat spelen.

Door de gebruiker uit te voeren reiniging en onderhoud mogen niet worden gedaan door kinderen zonder toezicht.

- Houd alle verpakkingsmateriaal buiten het bereik van kinderen, daar er gevaar voor verstikking bestaat.
- Als u het apparaat afdankt trek dan de stekker uit het stopcontact, snij de voedingskabel door (zo dicht mogelijk bij het apparaat) en verwijder de deur om te voorkomen

dat kinderen een elektrische schok krijgen of zichzelf in het apparaat opsluiten.

Als dit apparaat, dat voorzien is van een magnetische deursluiting, een ouder apparaat vervangt, dat voorzien is van een veerslot (slot) op de deur of het deksel, zorg er dan voor dat u het slot onbruikbaar maakt voordat u het oude apparaat weggooit. Dit voorkomt dat kinderen erin opgesloten kunnen raken

Algemene Veiligheid



WAARSCHUWIN

G — Dit apparaat is bedoeld voor gebruik in huishoudelijke en soortgelijke toepassingen zoals

- personeel keuken gebieden in winkels, kantoren en andere werkomgevingen;
- boerderijen en door klanten in hotels, motels en andere residentiële soort omgevingen;
- bed and breakfast type omgevingen;
- catering en dergelijke

niet-retail-toepassingen.

● **WAARSCHUWING** — Bewaar geen explosieve stoffen zoals spuitbussen met een brandbare drijfgas in dit apparaat.

● **WAARSCHUWING** — Indien het netsnoer beschadigd is, mag het om gevaar te voorkomen uitsluitend worden vervangen door een erkende onderhoudsdienst of gekwalificeerd onderhoudspersoneel.

● **WAARSCHUWING** — Houd de ventilatieopeningen altijd vrij van obstructies; dit geldt zowel voor losstaande als ingebouwde modellen.

● **WAARSCHUWING** — Gebruik geen mechanische hulpmiddelen of kunstgrepen om het ontdooiproces te versnellen, tenzij ze van het type zijn dat door de fabrikant is aanbevolen.

● **WAARSCHUWING** — Beschadig het koelcircuit niet.

● **WAARSCHUWING** —

Gebruik geen elektrische apparaten in de voedsel opbergvakken van het apparaat, tenzij ze van het type zijn dat door de fabrikant is aanbevolen.

● **WAARSCHUWING** — Het koelmiddel en vloeibare gas van de isolatie zijn licht ontvlambaar. Wanneer u het apparaat afvoert, doe dit dan alleen bij een erkend inzamelpunt. Niet aan vuur blootstellen.

Koelmiddel

Het koelmiddel isobutaan (R600a) bevindt zich in het koelcircuit van het apparaat, dit is een natuurlijk gas dat weliswaar milieuvriendelijk is, maar ook uiterst ontvlambaar.

Controleer of de onderdelen van het koelcircuit tijdens transport en installatie van het apparaat niet beschadigd zijn geraakt. Het koelmiddel isobutaan (R600a) is ontvlambaar



**Voorzichtig:
Risico van brand
/brandbare**

Indien het koelcircuit

beschadigd is:

- open vuur en ontstekingsbronnen vermijden.

- de ruimte waar het apparaat zich bevindt grondig ventileren. Het is gevaarlijk om wijzigingen aan te brengen in de specificaties of dit product op enigerlei wijze te modificeren. Een beschadigd netsnoer kan kortsluiting, brand en/of een elektrische schok veroorzaken.



Electrische veiligheid

1. Het netsnoer mag niet verlengd worden..
2. Verzekeer u ervan dat de stekkerniet platgedrukt of beschadigd wordt door de achterkant van het apparaat. Een platgedrukte of beschadigde stekker kan oververhit raken en brand veroorzaken.
3. Verzekeer u ervan dat u de stekker van het apparaat kunt bereiken.
4. Trek niet aan het snoer.
5. Als de stekker los zit,

steek hem dan niet in het stopcontact. Dan bestaat er een risico op een elektrische schok of brand.

6. U mag het apparaat niet gebruiken zonder het afdekkapje (indien van toepassing) van het lampje.

7. De koelkast wordt alleen toegepast met stroomaansluiting van eenfase wisselstroom van 220~240V/50Hz. Indien fluctuatie van de spanning in de wijk van de gebruiker zo groot is dat de spanning hoger is dan de bovenstaande strekking, veiligheidshalve, dient de AC automatische spanningsregelaar van meer dan 350W weer worden ingeschakeld naar de koelkast. De koelkast moet gebruik maken van een speciaal stopcontact in plaats van een gemeenschappelijke met andere elektrische apparaten. De stekker moet overeenkomen met aardleiding van het stopcontact.

Dagelijks gebruik

- Bewaar geen brandbare gassen of vloeistoffen in het apparaat, er bestaat een risico dat deze kunnen ontploffen.
- Gebruik geen elektrische apparaten in het apparaat (e.g. elektrische ijsmachines, mixers etc.)
- Bij het loskoppelen altijd aan de stekker uit het stopcontact trekken, trek niet aan de kabel.
- Zet geen hete items op de kunststof onderdelen dit het apparaat.
- Bewaar voorverpakte diepvriesproducten volgens de aanwijzingen van de fabrikant.
- U dient zich strikt te houden aan de aanbevelingen van de fabrikant van het apparaat met betrekking tot het bewaren van voedsel. Raadpleeg de betreffende aanwijzingen.
- Leg geen koolzuurhoudende of mousserende dranken in de vriezer, deze veroorzaken druk op de

fles die daardoor kan ontploffen, dit kan schade toebrengen aan het apparaat.

- Diepgevroren voedels kan vrieswonden veroorzaken als ze rechtstreeks vanuit het apparaat geconsumeerd worden.
- Plaats het apparaat niet in direct zonlicht.
- Houd brandende kaarsen, lampen en andere voorwerpen met open vlammen uit de buurt van het apparaat, zodat het apparaat niet in brand wordt gestoken.
- Het apparaat is bedoeld voor het bewaren van voedingsmiddelen en / of dranken in gewoon huishouden, zoals uitgelegd in dit instructieboekje.
- Dit apparaat is zwaar. Wees voorzichtig als u het apparaat verplaatst.
- Haal geen artikelen uit het vriesvak en raak ze niet aan als uw handen vochtig/nat zijn, dit kan uw huid beschadigen of vrieswonden

veroorzaken.

- Gebruik nooit de basis, laden, deuren enz. om op staan of als dragers.
- Vervoer het apparaat nooit in een horizontale positie, omdat de olie in de compressor naar het koelcircuit kan stromen.
- Diepgevroren voedsel mag niet opnieuw worden ingevroren als het eenmaal ontdooid is.
- Ijslolly of ijsblokjes niet consumeren direct vanuit de vriezer deze kunnen vrieswonden veroorzaken aan de mond en de lippen.
- Om te voorkomen dat items vallen en zware verwondingen of schade aan het apparaat kunnen veroorzaken, doe de deurl rekken niet overbelasten of te veel voedsel in de groenteladen plaatsen.

Voorzichtig!

Reiniging en Onderhoud

- Schakel het apparaat uit en trek de stekker uit het stopcontact voordat u onderhoudshandelingen verricht.

- Maak het apparaat niet schoon met metalen voorwerpen, stoomreiniger, etherische oliën, organische oplosmiddelen of schurende reinigingsmiddel.

- Gebruik geen scherpe voorwerpen om ijs van het apparaat te krabben. Gebruik een kunststof schraper.

Installatie Belangrijk!

- Voor de aansluiting van elektriciteit dienen de instructies in de desbetreffende paragrafen nauwgezet te worden opgevolgd.
- Pak het apparaat uit en controleer of er beschadigingen zijn. Sluit het apparaat niet aan als het beschadigd is. Meld mogelijke beschadigingen onmiddellijk bij de winkel waar u het apparaat gekocht heeft. Gooi in dat geval de verpakking niet weg.
- Wij adviseren u om 4 uur te wachten voordat u het apparaat aansluit, dan kan de olie

terugvloeien in de compressor.

- Rond het apparaat dient adequate luchtcirculatie te zijn, anders kan dit tot oververhitting leiden. Om voldoende ventilatie te verkrijgen de instructies met betrekking tot de installatie opvolgen.

- De achterkant dient zo mogelijk tegen een muur geplaatst te worden, teneinde te voorkomen dat hete onderdelen (compressor, condensator) aangeraakt kunnen worden en brandwonden veroorzaken.

- Het apparaat mag niet vlakbij radiatoren of kooktoestellen geplaatst worden.

- Verzeker u ervan dat de stekker bereikbaar is nadat het apparaat geïnstalleerd is.

Onderhoud

- Alle elektrotechnische werkzaamheden die noodzakelijk zijn voor het uitvoeren van onderhoud aan het apparaat, dienen uitgevoerd te worden

door een gekwalificeerd elektricien of competente persoon.

- Dit product mag alleen worden onderhouden door een erkend onderhoudscentrum en er dient alleen gebruik te worden gemaakt van originele reserveonderdelen.

- 1) Als het apparaat is Frost Free.

- 2) Als het apparaat een vriesvak bevat.

Uw nieuwe apparaat installeren

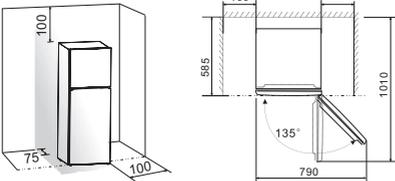
Voordat u het apparaat voor de eerste keer ingebruik neemt, moet u op de hoogte zijn van de volgende tips.

Ventilatie van het apparaat



Teneinde de doelmatigheid van het koelsysteem te verbeteren en energie besparen, is het noodzakelijk om goede ventilatie rond het apparaat te handhaven voor de warmteafvoer. Om deze reden moet voldoende vrije ruimte rond de koelkast beschikbaar zijn.

Suggestie: Het is raadzaam om ten minste 75 mm ruimte te houden tussen de achterkant en de muur, tenminste 100 mm vanaf de bovenkant, tenminste 100mm vanaf de zijkant naar de muur en een duidelijke ruimte aan de voorkant om de deuren 135° te openen. Zoals getoond in onderstaande afbeeldingen.



Opmerking:

- Dit apparaat presteert ook binnen de klimaatklasse in de onderstaande tabel. Het apparaat kan mogelijk niet naar behoren functioneren als het gedurende

een langere periode boven een temperatuur werd ingesteld dan de gespecificeerde waarde.

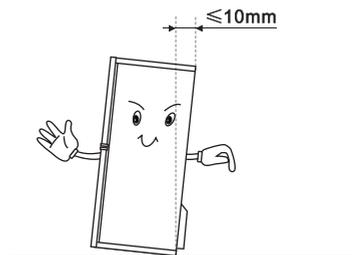
Klimaatklasse	Omgevings temperatuur
SN	+10°Cto+32°C
N	+16°Cto+32°C
ST	+16°Cto+38°C
T	+16°Cto+43°C

Plaats uw apparaat op een droge plek om te hoge vochtigheid te vermijden. Houd het apparaat uit direct zonlicht, regen of vorst. Houd het apparaat uit de buurt van warmtebronnen zoals kachels, haarden en kachels.

Nivellering van het apparaat

Voor voldoende nivelleren en lucht circulatie in het onderste achterste gedeelte van het apparaat, moeten de onderste stelvoeten worden aangepast. U kunt ze ook handmatig aanpassen of met een passende sleutel.

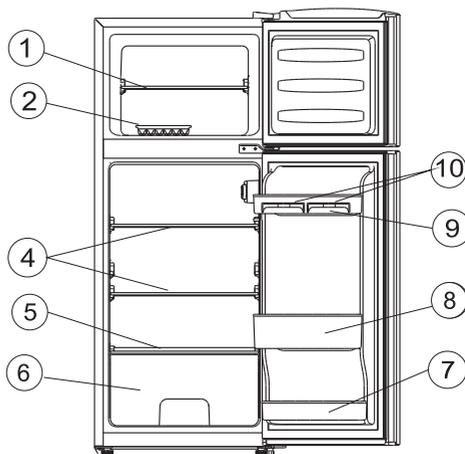
- Teneinde de deuren zelf te laten sluiten, kantel de bovenkant naar achteren met ongeveer 10mm.



Beschrijving van het apparaat

Weergave van het apparaat

1. Opbergvak
2. Ijsslade (optioneel)
3. Bedieningsgedeelte
4. Opbergschap
5. Verslade deksel
6. Verse groenten lade
7. Onderste schap
8. Middelste schap
9. Bovenste schap
10. Eierrek (optioneel)



Opmerking: Door continue aanpassing van onze producten kan uw vriezer er iets anders uitzien dan dit apparaat in deze gebruiksaanwijzing, maar haar functies en gebruikswijze blijven hetzelfde.

Bediening

Ingebruikname en temperatuurregeling

- De stekker van het aansluitsnoer in het stopcontact met randaarde steken. Als de koelkastdeur wordt geopend, zal de binnenverlichting worden ingeschakeld.
- De temperatuur selectieknop bevindt zich op de rechterbovenhoek van de koelruimte.

Instelling 0 betekent:

Uitgeschakeld (Off).

De knop om het apparaat in te schakelen met de klok meedraaien

Instelling 1 betekent:

Hoogste temperatuur, warmste instelling.

Instelling 7 (eind-stop) betekent:

Laagste temperatuur, koudste instelling.

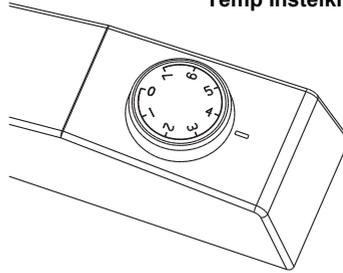
Belangrijk! Normaal gesproken adviseren wij u het apparaat op instelling 4 te zetten, indien u een hogere of lagere temperatuur wenst, gelieve de knop dienovereenkomstig naar de warme of koude instelling draaien.

Wanneer u de knop naar koude instelling draait, kan het meer energie gaan verbruiken, terwijl de warme instelling, meer energiebesparende kan zijn en daarom de energie-efficiëntie verhoogt.

Belangrijk! Hoge omgevingstemperaturen (bijv. op warme zomerdagen) en een koude instelling (positie 6 tot 7) kan er toe leiden dat de compressor continu of zelfs non-stop zal draaien!

Reden: wanneer de omgevingstemperatuur hoog is, moet de compressor continu draaien, teneinde de lage temperatuur in het apparaat te handhaven

Temp Instelknop



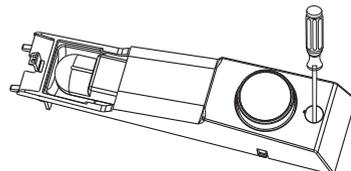
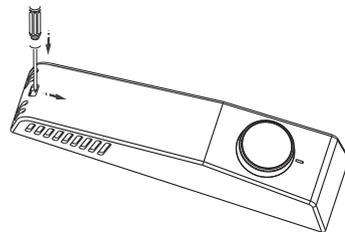
Vervangen van het LED-lampje:

Waarschuwing: Het LED-lampje mag niet door de gebruiker worden vervangen!

Indien het LED-lampje beschadigd is, moet u contact opnemen met de klantenservice hulplijn voor assistentie.

Om het LED-lampje te vervangen, moeten de volgende stappen worden gevolgd:

1. Haal de stekker van het apparaat uit het stopcontact.
2. Verwijder de schoefdeksel door te drukken en te draaien.
3. Verwijder de schoefdeksel en schroef de controller box los.
4. Vervang het LED-lampje en goed op zijn plaats vastklikken.



Bediening

Verwijderen en installeren van het deurschap

Waarschuwing: Het deurschap moet voorzichtig verwijderd en geïnstalleerd worden door de gebruiker! Indien het deurschap beschadigd is, moet u contact opnemen met de klantenservice hulplijn of technische dienst.

Om het deurschap te vervangen, moeten de volgende stappen worden gevolgd:

- Houd de linkerzijde vast.

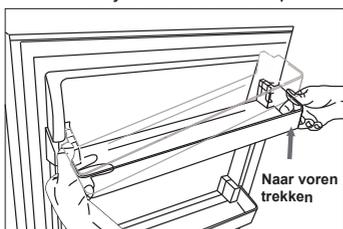
- De rechtzijde van het deurschap naar boven trekken, totdat de bevestiging uit de deur loskomt.

- Hetzelfde geldt voor de tegenovergestelde zijde.

OPMERKING:

U moet een passende slagkracht aan de onderkant uitoefenen.

Verwijder het deurschap



- Installeren van deurschappen:
- Plaats het deurschap rechtop de deur.

Druk de twee zijden van het deurschap tegelijkertijd naar beneden tot de correctieve positie, zorg ervoor dat het bevestigingselement is bevestigd aan de deur.

Waarschuwing: U moet het deurschap recht op de deur plaatsen en vastklikken, of the deurschap instellen



Het gebruik van uw apparaat

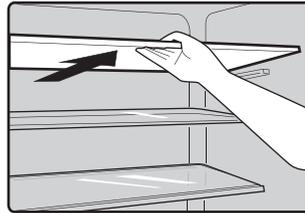
U apparaat heeft de accessoires zoals de "Beschrijving van het apparaat" in het algemeen weergeeft, met de instructies in dit gedeelte kunt u ze naar behoren gebruiken.

Deurvak

De deurvak is geschikt voor de opslag van eieren, ingeblikte vloeistoffen, flessen drank en verpakte levensmiddelen, enz. Plaats niet teveel zware objecten in het vak.

Het schap in het koelgedeelte

- Er bevinden zich schappen in het koelgedeelte, en deze kunnen worden uitgenomen voor reiniging.



Nuttige aanwijzingen en tips

Tips voor energiebesparing

Wij raden u aan de onderstaande tips te volgen om energie te besparen.

- Probeer te vermijden om de deur open te laten staan voor lange periodes om zodoende energie te besparen.
- Houd het apparaat uit de buurt van warmtebronnen (Direct zonlicht, elektrische oven of kookfornuis etc)
- Stel de temperatuur niet kouder in dan nodig.
- Bewaar geen warm voedsel of verdampende vloeistof in het apparaat.
- Plaats het apparaat in een goed geventileerde, vochtvrije ruimte. Raadpleeg het hoofdstuk Installatie van uw nieuw apparaat.
- Als het schema de juiste combinatie voor de lades toont, groenteladeen plateaus, deze combinatie niet

aanpassen daar deze is ontworpen om de energie-efficiënte configuratie te waarborgen.

Tips voor verse levensmiddelen keeling

- Plaats geen warm eten direct in de koelkast of vriezer, de interne temperatuur zal stijgen waardoor de compressor harder moet werken en meer energie zal verbruiken.
- De levensmiddelen verpakken of inwikkelen, vooral als het een sterke geur heeft.
- Plaats de levensmiddelen zo, dat de lucht vrij eromheen kan circuleren.

Tips voor het koelen

- Vlees(Alle soorten) Verpakken in plastic Voedsel: deze verpakken en leg ze op de glazen plaat boven de groentelade. Houd u altijd aan voedsel

opslag tijden en het gebruik door de data voorgesteld door fabrikanten.

- Gekookt voedsel, koude schotels, enz.:

Ze moeten worden afgedekt en kunnen op elk schap worden geplaatst.

- Fruit en groenten:

Ze moeten worden opgeslagen in de verslade

- Boter en kaas:

Deze dienen in aluminiumfolie of polyethyleen (plastic) zakken worden geplaatst onder verwijdering van zoveel mogelijk lucht.

- Melkflessen:

Deze moeten van een deksel voorzien zijn en worden opgeslagen in het deurvak.

Tips voor het invriezen

- Bij de eerste ingebruikname of na een periode van buiten gebruik, laat het apparaat minstens 2 uur op een hoge instelling draaien alvorens voedsel in de ruimte.

- Bereid voedsel in kleine porties zodat het snel en volledig kan worden ingevroren en het mogelijk is om later alleen de vereiste hoeveelheid te ontdoien.

- Wikkel het voedsel in aluminiumfolie of plastic zakjes die luchtdicht zijn,

- Sta niet toe dat vers ontdooid voedsel aangeraakt wordt, dit om te vermijden dat het al ingevroren voedsel aan een temperatuurstijging onderhevig is.

- Bevroren producten als dit rechtstreeks uit het vriesvak geconsumeerd, zullen waarschijnlijk leiden tot brandwonden op de huid.

- Het wordt aanbevolen om alle

diepgevroren verpakking te labelen en de te voorzien van datum om zodoende de houdbaarheidsdatum bij te houden.

Tips voor het bewaren van diepgevroren voedsel

- Verzekeer u ervan dat de commercieel ingevroren levensmiddelen op geschikte wijze door de detailhandelaar werden opgeslagen.

- Als voedsel eenmaal ontdooid is, bederft het snel en kan het niet opnieuw worden ingevroren. Bewaar het voedsel niet langer dan de door de fabrikant aangegeven bewaarperiode.

Het uitzetten van uw apparaat

Als het apparaat moet worden uitgeschakeld gedurende een langere periode, de volgende stappen moeten worden genomen om schimmel te voorkomen op het apparaat.

1. Al het voedsel verwijderen.
2. Haal de stekker uit het stopcontact.
3. Reinig en droog de binnen goed.
4. Zorg ervoor dat alle deuren geopend worden en vastgeklemd met iets om zodoende de lucht te laten circuleren.

Reinigen en onderhoud

Om hygiënische redenen moet het apparaat (inclusief binnenkant en buitenkant accessoires) ten minste elke twee maanden worden gereinigd

Waarschuwing! Tijdens het reinigen mag het apparaat niet zijn aangesloten op het stroomnet. Gevaar voor een elektrische schokken! Voor het reinigen het apparaat uitschakelen en trek de stekker uit het stopcontact.

De buitenkant reinigen

Teneinde een goede uitstraling van het apparaat te behouden, is het aan te raden het apparaat regelmatig te reinigen.

- Spuit water op de schoonmaakdoek in plaats van het direct op het oppervlak van het apparaat sproeien. Dit zorgt voor een gelijkmatige verdeling van vocht naar het oppervlak.

-Reinig de deuren, grepen en de behuizing oppervlakken met een mild schoonmaakmiddel en vervolgens droog vegen met een zachte doek.

Waarschuwing!

- Gebruik geen scherpe voorwerpen gebruiken daar deze waarschijnlijk krassen op het oppervlak veroorzaken.

- Gebruik geen verdunner, auto schoonmaakmiddel, Chlorox, etherische olie, schuurmiddelen of organische

Het reinigen van de binnenkant

Het is aan te raden de binnenkant van het apparaat regelmatig schoon te maken. Het apparaat is gemakkelijker te reinigen indien er weinig

voedselvoorraden zijn opgeslagen.

De binnenkant van de koelkast is te reinigen met een zwakke oplossing van natriumbicarbonaat, en dan afspoelen met warm water met behulp van een uitgewrongen spons of doek. Het moet

geheel droog worden geveegd alvorens dat de schappen en de verslade worden teruggeplaatst.

Alle oppervlakken en verwijderbare onderdelen goed drogen.

Een ijslaag kan op de binnenwanden van het vriesvak voorkomen als de vriezerdeur vaak wordt geopend of te lang heeft opengestaan. Indien de ijslaag te dik is, kiest u dan een moment waarop de voorraad levensmiddelen laag is en ga dan als volgt te werk:

1. Verwijder de aanwezige levensmiddelen en accessoires, haal de stekker uit het stopcontact en laat de deuren openstaan.

Ventileer de kamer grondig teneinde het dooiproces te versnellen.

2. Wanneer het ontdooien is voltooid, reinigt u uw diepvriezer zoals hierboven beschreven.

Waarschuwing! Gebruik geen scherpe voorwerpen om de ijslaag uit het vriesvak te verwijderen. Alleen nadat de binnenkant volledig droog is kan het apparaat opnieuw worden ingeschakeld en aangesloten op het stopcontact.

Het reinigen van de deurafdichtingen

Zorg ervoor dat deurafdichtingen schoon blijven. Plakkerig eten en drinken kan er toe leiden dat de afdichtingen blijven plakken op de behuizing en scheuren wanneer u de deur opent. Reinigt u de afdichting met een mild schoonmaakmiddel en warm water. Na het reinigen grondig afspoelen en drogen.

Waarschuwing! Alleen als alle deurafdichtingen complete droog zijn kan het apparaat opnieuw worden ingeschakeld.

Ontdooien Waarom ontdooien

● Water opgeslagen in levensmiddelen of degene die worden blootgesteld aan de lucht binnenin het apparaat door het openen van de deuren, kan een ijslaag aan de binnenkant vormen. Wanneer de ijslaag te dik wordt, zal het de koeling verzwakken. Indien de ijslaag ongeveer 10mm dik is moet u het ontdooien.

Ontdooien van het verslade gedeelte

● Het wordt automatisch beheerst door de temperatuurregelaar in- of uit te schakelen, zodat u de ontdooien niet zelf hoeft te in te schakelen. Het water afkomstig van het ontdooien wordt automatisch afgevoerd in een lekbak door middel van een afvoerpijp aan de achterkant van de koelkast.

Ontdooien van het gevorene levensmiddelen gedeelte

● Ontdooien in het vriesvak wordt handmatig bediend. Alvoren te ontdooien, neem alle levensmiddelen eruit.
● Neem de ijslade eruit of leg tijdelijk de levensmiddelen erin.

● Stel de knop van de temperatuurregelaar in op "0" (waarbij de compressor zal stoppen met functioneren) en laat de deur van de koelkast openstaan totdat het ijs en de ijslaag goed zijn ontdooit en opgevangen worden op de boden van het vriesvak. Reinig het met een droog doek.

● Indien u wenst het ontdooiproces te versnellen, ykunt u een bak lauwwarm water (ongeveer 50 ° C) in de vriezer kamer plaatsen, en het ijs of de ijslaag met een ontdooi spatel eruit schrapen. Nadat u daarmee klaar bent kunt u de knop van de temperatuurregelaar terugzetten in de originele positie.

● Het wordt niet aangeraden om tijdens

het ontdooien het vriesvak direct met warm water te verwarmen of föhn teneinde misvorming van de binnenste behuizing te voorkomen.

Het is evenmin raadzaam om het ijs en de ijslaag of achtergebleven voedsel in de bakken die samen met het voedsel zijn bevroren met scherpe gereedschappen of houten staven eruit te schapen, teneinde te voorkomen dat de behuizing of het oppervlak van de verdamper worden beschadigd.

Waarschuwing! Het apparaat voor het ontdooien uitschakelen, en zet de temperatuurregelaar op stand "0".

Belangrijk! De diepvriezer moet tenminste één keer per maande worden ontdooit. Indien tijdens het gebruik de deur vaak wordt geopend of het apparaat wordt in extreme luchtvochtigheid gebruikt, adviseren wij u de diepvrieze iedere twee weken te laten ontdooien.

Uitschakelen voor gebruik gedurende een langere periode

● Verwijder alle ingevroren verpakkingen.

● Het apparaat uitschakelen door de temperatuurregelaar op de stand "0" te zetten.

● Haal de stekker uit het stopcontact of uitschakelen of sluit de elektriciteitsvoorziening af.

● Goed reinigen (zie paragraaf: Reinigen en Onderhoud)

● Laat de apparaatdeur open staan om geurvorming te voorkomen.

● Opmerking: Indien het apparaat vriesgedeelte bevat, moet u ervoor zorgen dat de levensmiddelen zodanig in het apparaat worden geplaatst dat er voldoende ventilatie mogelijk is.

Problemen oplossen

Als u een probleem met uw apparaat ervaart of zorgen maakt dat het apparaat niet goed functioneert, kunt U een aantal eenvoudige controles uitvoeren voordat u belt voor onderhoud, zie hieronder.

Waarschuwing! Probeer niet zelf het apparaat te repareren. Als het probleem zich blijft voordoen nadat u de onderstaande punten hebt gecontroleerd, neem contact op met een erkend elektricien, geautoriseerde servicemonteur of de winkel waar u het product hebt gekocht.

Probleem	Mogelijk oorzaak&Oplossing
Het apparaat functioneert niet correct	Controleer of het netsnoer goed is aangesloten op het stopcontact.
	Controleer de zekering of stroomonderbreker van uw voeding, indien nodig vervangen.
	De omgevingstemperatuur is te laag. Probeer de kamertemperatuur naar een kouder niveau te zetten om dit probleem op te lossen.
	Het is normaal dat de vriezer niet werkt tijdens de automatische ontdooicyclus, of een korte tijd nadat het apparaat is ingeschakeld om de compressor te beschermen.
Geuren van de compartimenten	De binnenkant moet worden schoongemaakt
	Voedsel, containers of verpakkingen veroorzaken de geuren.
Geluid van van het apparaat	Geluiden van beneden het apparaat zijn heel normaal: <ul style="list-style-type: none"> ● Compressor loopgeluiden. ● Klikkend geluid voordat de compressor start.
	Andere ongewone geluiden zijn te wijten aan de volgende redenen en kan het nodig zijn om deze te controleren en actie ondernemen: <p>De behuizing is niet waterpas.</p> <p>De achterkant van het apparaat raakt de wand.</p> <p>Flessen of containers zijn gevallen of rollen.</p>
De motor draait continu	Het is normaal om regelmatig het geluid van de motor te horen, het zal meer moeten worden draaien in volgende omstandigheden: <ul style="list-style-type: none"> ● De thermostaat is lager ingesteld dan nodig. ● Grotere hoeveelheden warme voedsel zijn onlangs in van het apparaat opgeslagen. ● De temperatuur buiten het apparaat is te hoog. ● Deuren zijn te lang of te vaak open gehouden. ● Nadat uw het apparaat heeft geïnstalleerd of het is uitgeschakeld geweest voor een lange tijd.

Een laag rijp vindt plaats in de ruimte	Zorg ervoor dat de deur volledig gesloten is. Om de ijslaag te verwijderen, verwijzen wij u naar het hoofdstuk over reinigen en onderhoud.
De binnentemperatuur is te warm	U moet de deur niet te lang laten openstaan; of het apparaat heeft onvoldoende vrije ruimte aan de zijkant, achterkant en bovenkant.
De binnentemperatuur is te koud	Verhoog de temperatuur door het volgen van het hoofdstuk "Display controle"
De deur laat zich niet makkelijk sluiten	Controleer of de bovenkant van de koelkastteruggekanteld werd met 10-15mm om de deuren zichzelf te sluiten. of iets binnen in het sluiten van de deuren verhindert
Water druppelt op de vloer	Het waterreservoir (welke zich bevindt op de onderkant van de behuizing) staat mogelijk niet goed waterpas, of de aftap tuit (aan onder de onderkant van de compressor depot) is mogelijk niet goed gepositioneerd om direct water in deze pan te laten vloeien, of de aftap uit is geblokkeerd. Mogelijk moet u de koelkast wegtrekken van de wand en de pan en de tuit controleren.
Het lampje werkt niet	• Het lampje kan beschadigd zijn. Raadpleeg voor de vervangen van de lampen het hoofdstuk reinigen en onderhoud.

Afvoeren van het apparaat

Het is verboden om dit apparaat via huishoudelijk afval af te voeren.

Verpakkingsmaterialen

Verpakkingsmaterialen met het recycle symbool zijn recyclebaar. Gooi de verpakking in een geschikte opvangbak om het te recyclen

Voor het afvoeren van het apparaat.

1. Trek de stekker uit het stopcontact.
2. Snijd het netsnoer daarbij de aansluiting met het apparaat en gooi het weg.

Waarschuwing! Koelkasten bevatten koelmiddel en gassen in de isolatie. Koelmiddel en gassen moeten professioneel worden afgevoerd daar zij letsel of ontsteking aan de ogen kunnen veroorzaken.

Zorg ervoor dat leidingen van het koelcircuit niet beschadigt zijn voorafgaand aan correcte verwijdering.

	Correcte verwijdering van dit product
	<p>Het symbool op het product of op de verpakking wijst erop dat dit product niet als huishoudelijk afval mag worden behandeld. Maar moet worden afgegeven bij een verzamelpunt voor recycling van elektrische en elektronische apparaten. Door dit apparaat correct te verwijderen, helpt u zo mogelijke negatieve gevolgen voor het milieu en de menselijke gezondheid te voorkomen, die anders zouden kunnen worden veroorzaakt door onjuiste afvalverwerking van dit apparaat. Voor meer gedetailleerde informatie over recycling van dit product kunt u contact opnemen met uw gemeente, uw vuilophaalcentrale of de winkel waar u het apparaat heeft gekocht.</p>

Hisense

life reimagined

MANUAL DE OPERAÇÃO DO USUÁRIO

Antes de utilizar este aparelho, leia atentamente este manual e guarde-o para referência futura

Português

Conteúdo

Informações de segurança e aviso-----2	Sugestões e dicas úteis -----12
Instalação do seu novo aparelho -----8	Limpeza e conservação -----13
Descrição do aparelho -----9	Solução de problemas -----16
Operação -----10	Disposição do aparelho-----17
Usar o seu aparelho -----12	

CE Este aparelho está em conformidade com as seguintes disposições da União Europeia: **2014/35/EU** e **2014/30/EU** e **2009/125/EC** e **EC 643/2009** e **2002/96/EC**



Informações de segurança e aviso

Para a sua segurança e o uso correto, antes de instalar e usar o aparelho, leia este manual do usuário com atenção, incluindo as suas sugestões e advertências. Para evitar erros e acidentes desnecessários, é importante certificar-se de que todas as pessoas que utilizam o aparelho conheçam o seu funcionamento e as características de segurança. Guarde estas instruções e certifique-se de que elas acompanham o aparelho em caso de transferência ou venda, para que o uso dela durante toda a sua vida será devidamente

informado sobre o seu uso correto e a segurança. Para a segurança de vidas e propriedades, preste atenção às precauções de instruções do usuário porque o fabricante não é responsável por danos causados por omissão.

Segurança para crianças e outras que são pessoas vulneráveis

- Este aparelho pode ser usado por crianças com idades de 8 anos e acima e pessoas com deficiências físicas, sensoriais ou mentais ou falta de experiência e conhecimento se eles têm recebido supervisão ou instruções relativas à utilização do aparelho de

forma segura e compreenderam os perigos envolvidos. As crianças não devem brincar com o aparelho. Limpeza e manutenção não podem ser feitas por crianças sem supervisão.

- Mantenha todas as embalagens fora do alcance das crianças porque há o risco de asfixia.
- Se você está descartando o aparelho, retire o plugue a partir da tomada, corte o cabo de conexão (o mais próximo do aparelho possível) e retire a porta para evitar que as crianças sofram um choque elétrico ou fechem-se no interior.
- Se este aparelho, com a vedação magnética de porta, será usado para substituir um aparelho mais velho que tem um fecho de mola (trava) na porta ou tampa, certifique-se de deixar o fecho de mola inutilizável antes de descartar o aparelho antigo. Isso vai impedir que a trava se torne uma armadilha mortal para uma criança

Segurança geral



- AVISO-Este aparelho é destinado para ser usado em casa ou aplicações similares, tais como -áreas de cozinha em lojas, escritórios e outros ambientes de trabalho;
- Fazenda e por clientes em hotéis, motéis e outros tipos de ambientes residenciais;
- Ambientes de cama e café da manhã;
- Restauração e aplicações não
- Varejo semelhantes
- AVISO - Não guarde substâncias explosivas, tais como latas de aerossol com um propulsor inflamável neste aparelho.
- AVISO - Se o cabo de alimentação estiver danificado, ele deve ser substituído pelo fabricante, pelo agente autorizado ou pessoal qualificado para evitar um perigo.
- AVISO - Mantenha as aberturas de ventilação na caixa do aparelho ou na estrutura interna sem obstruções.
- AVISO - Não utilize

dispositivos mecânicos ou outros meios para acelerar o processo de descongelação, exceto os recomendados pelo fabricante.

- AVISO - Não danifique o circuito de refrigeração.
- AVISO - Não utilize aparelhos elétricos no interior dos compartimentos de armazenamento de alimentos do aparelho, a menos que sejam do tipo recomendado pelo fabricante.
- AVISO - O refrigerante e o gás de isolamento são inflamáveis. Ao descartar o aparelho, faça-o apenas em um centro autorizado de eliminação de resíduos. Não exponha-o ao fogo.

Refrigerante

O refrigerante isobuteno (R600a), um gás natural com um elevado nível de compatibilidade com o ambiente, está contido dentro do circuito de refrigerante do aparelho que é inflamável. Durante o transporte e a instalação do aparelho, assegure que nenhum dos componentes

do circuito de refrigeração se torna danificado. O refrigerante (R600a) é inflamável.



Cuidado: risco de incêndio/inflamável

Se o circuito de refrigeração deve ser danificado:

- Evite chamas e fontes de ignição.
- Ventile completamente a sala em que se fixa o aparelho.

É perigoso alterar as especificações ou modificar este produto de qualquer forma. Qualquer dano ao cabo pode causar um curto-circuito, incêndio e/ou choque elétrico.



Segurança elétrica

1. O cabo de alimentação não deve ser prolongado.
2. Certifique-se de que a ficha não está esmagada ou danificada. A ficha esmagada ou danificada pode superaquecer e causar um incêndio.
3. Certifique-se que você pode acessar a ficha principal do aparelho.
4. Não puxe o cabo principal.

5. Se a tomada da ficha de alimentação estiver solta, não introduza a ficha de alimentação. Existe o risco de choque elétrico ou incêndio.

6. Você não deve operar o aparelho sem a tampa da lâmpada de iluminação interior.

7. O frigorífico é aplicada somente com a fonte de energia de corrente alternada da fase única de 220 ~ 240V/50Hz. Se a flutuação de tensão no distrito de usuário é tão grande que a tensão ultrapassa a faixa acima, por razões de segurança, não se esqueça de aplicar o regulador automático de tensão AC de mais de 350W para a geladeira. O frigorífico deve usar uma tomada especial em vez de um comum com outros aparelhos elétricos. A sua ficha deve corresponder à tomada com fio terra.

Uso diário

- Não guarde gases ou líquidos inflamáveis no aparelho, há risco de explosão.
- Não opere qualquer aparelho elétrico no

aparelho (p.ex. máquinas de gelado, misturadores etc.)

- Ao desligar o aparelho, sempre coloque o plugue fora da tomada, não puxe o cabo.
- Não coloque objetos quentes perto dos componentes plásticos deste aparelho.
- Guarde alimentos congelados préembalados em conformidade com as instruções do fabricante sobre alimentos congelados.
- Recomendações de armazenamento do fabricante de aparelhos devem ser rigorosamente respeitados para se referir às instruções relevantes sobre o armazenamento.
- Não coloque bebida gaseificada no compartimento de congelamento porquese cria a pressão no recipiente, o que pode fazê-la explodir, resultando em danos ao aparelho.
- Os alimentos congelados podem causar queimaduras de geada se forem consumidos diretamente a partir do

congelador.

- Não coloque o aparelho num lugar exposto à luz solar directamente.
- Mantenha velas, lâmpadas e outros objetos com chamas expostas longe do aparelho para que não se deixe o aparelho em chamas.
- O aparelho tem como objetivo conservar alimentos e/ou bebidas em casa normal, como explicado neste manual de instruções.
- O aparelho é pesado. Cuidados devem ser tomados ao deslocá-lo.
- Não retire nem toque itens do congelador se suas mãos estão húmidas/molhadas, pois isso pode causar abrasões na pele ou queimaduras de geada.
- Nunca utilize a base, gavetas, portas etc, para ficar de pé ou como suportes.
- Nunca transporte o aparelho em posição horizontal, porque o óleo no compressor pode fluir para o circuito de refrigerante.
- Os alimentos

congelados não devem ser novamente congelados uma vez que foram descongelados.

- Não consuma picolés de gelo ou cubos de gelo directamente do congelador, pois isso o gelo pode causar queimaduras a boca e lábios.
- Para evitar a queda de itens que pode causar ferimentos ou danos ao equipamento, não sobrecarregue as prateleiras da porta ou coloque muita comida nas gavetas.

Cuidado!

Manutenção e limpeza

- Antes da manutenção, desligue o aparelho e desconecte o plugue principal a partir da tomada.
- Não limpe o aparelho com objetos de metal, limpeza a vapor, óleos etéreos, solventes orgânicos ou produtos de limpeza abrasivos.
- Não use objetos pontiagudos para remover o gelo do aparelho. Use uma espátula de plástico.

Instalação Importante!

- Para a ligação elétrica com cuidado, siga as instruções dadas neste manual.
- Desembale o aparelho e verifique se há danos no aparelho. Não ligue o aparelho se ele estiver danificado. Apresente danos possíveis imediatamente para o lugar onde você o comprou. Neste caso, retenha a embalagem.
- É aconselhável esperar pelo menos quatro horas antes de ligar o aparelho para permitir que o petróleo flua de volta ao compressor.
- A circulação de ar adequada deve ser em torno do aparelho, a falta disso leva a sobreaquecimento. Para obter uma ventilação suficiente, siga as instruções relevantes para a instalação.
- Sempre que possível, a parte traseira do produto deve ser contra a parede

para evitar o contato das partes quentes (compressor, condensador) para prevenir o risco de incêndio, siga as instruções relevantes para a instalação.

- O aparelho não deve ser localizado perto de radiadores ou fogões.
- Certifique-se de que a ficha elétrica está acessível após a instalação do aparelho.

Serviço

- Qualquer trabalho elétrico necessário para fazer a manutenção do aparelho deve ser feito por eletricista qualificado ou pessoa competente.
- Este produto deve ser reparado por um Centro de Assistência autorizado, e apenas peças originais devem ser usados.
 - 1) Se o aparelho é Frost Free.
 - 2) Se o aparelho contém congelador

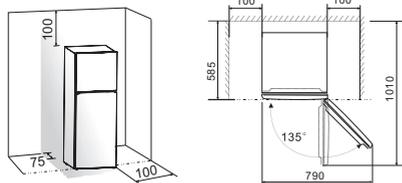
Instalação do seu novo aparelho

Antes de utilizar o aparelho pela primeira vez, você deve ser informado sobre as seguintes dicas.

Ventilação do aparelho



A fim de melhorar a eficiência do sistema de refrigeração e economizar a energia, é necessário manter uma boa ventilação à volta do aparelho para a dissipação de calor. Por esta razão, o espaço livre suficiente deve estar disponível em torno do refrigerador. Sugestão: É aconselhável manter pelo menos 75 milímetros de espaço a partir da parte traseira à parede, pelo menos 100 milímetros a partir do seu topo, e pelo menos 100 milímetros do seu lado para a parede e um espaço livre em frente para permitir que as portas se abram por 135°. Como se mostra nos seguintes esquemas.



Nota:

- Este aparelho tem um bom desempenho dentro das classes climáticas de SN a T mostradas na tabela abaixo. Ele pode não funcionar corretamente se

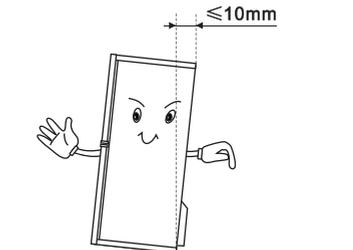
for deixado a uma temperatura acima ou abaixo da faixa indicada por um longo período.

Classe de clima	Temperatura de ambiente
SN	+10°C to +32°C
N	+16°C to +32°C
ST	+16°C to +38°C
T	+16°C to +43°C

- Coloque o seu aparelho em um local seco para evitar a alta umidade.
- Mantenha o aparelho fora da luz direta, chuva ou geada. Coloque o aparelho longe de fontes de calor, como fogões, incêndios ou aquecedores.

Nivelamento do aparelho

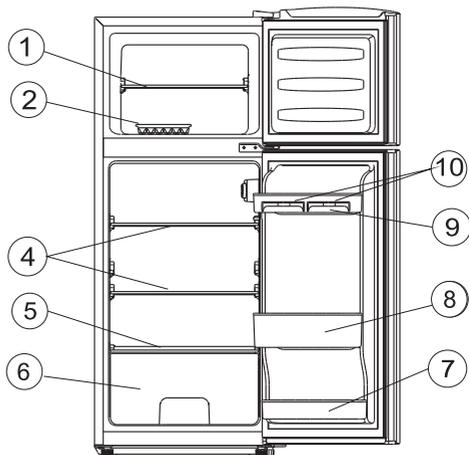
- Para o nivelamento e a circulação suficiente na secção inferior e traseira do aparelho, os pés de fundo têm de ser ajustados. Você pode ajustá-los manualmente à mão ou usar uma chave adequada.
- Para permitir que as portas se fechem automaticamente, incline o topo para trás por cerca de 10 mm.



Descrição do aparelho

Vista do aparelho

1. Prateleira de armazenamento
2. Bandeja de gelo (opcional)
3. Parte do controlador
4. Prateleira de armazenamento
5. Tampa da gaveta
6. Gaveta
7. Prateleira inferior
8. Prateleira do meio
9. Prateleira superior
10. Bandeja de ovos (opcional)



Nota: Devido às constantes modificações de nossos produtos, o seu frigorífico poderá ser ligeiramente diferente deste Manual de Instruções, mas as suas funções e métodos de uso permanecem os mesmos.

Operação

Configuração inicial e regulação da temperatura

- Insira o plugue do cabo de ligação na tomada com contato de aterramento protetor. Quando a porta do compartimento de refrigeração está aberta, a iluminação interna está ligada.
- O selector de temperatura está localizado no canto superior direito do compartimento frigorífico.

Configuração 0 significa:

Desligado.

Gire o botão no sentido horário para ligar o aparelho

Configuração 1 significa:

A temperatura mais alta, configuração mais quente.

Configuração 7 (ponto final) significa:

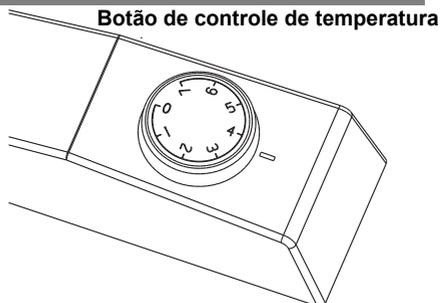
A temperatura mais baixa, configuração mais fria.

Importante! Normalmente aconselhamos que você selecione a configuração de 4, se quiser uma temperatura mais alta ou mais baixa, por favor gire o botão para a configuração mais quente ou mais fria adequadamente.

Quando você gira o botão para o ajuste mais frio, ele pode consumir mais energia, enquanto para o mais quente, o aparelho pode ser poupar mais energia e, portanto, aumentar a eficiência energética.

Importante! As altas temperaturas ambientes (por exemplo, em dias quentes de verão) e uma configuração fria (posição 6-7) pode fazer com que o compressor funcione continuamente ou até sem parar!

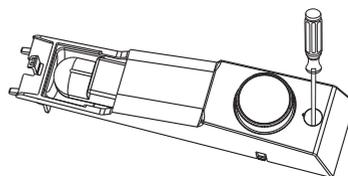
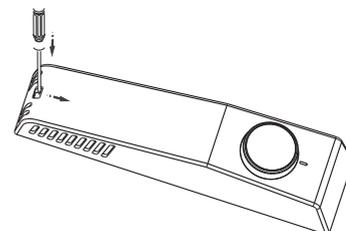
Razão: quando a temperatura ambiente for elevada, o compressor deve funcionar continuamente para manter a temperatura baixa no aparelho



Substituição da luz LED:

Aviso: A luz LED não deve ser substituída pelo usuário! Se a luz LED estiver danificada, contacte a linha de apoio a clientes para obter assistência. Para substituir a lâmpada LED, as etapas a seguir podem ser seguidas:

1. Desligue o aparelho.
2. Retire a tampa de parafuso através de empurrar e curiosos.
3. Retire a tampa de parafuso e desenrosque a caixa de controlador.
4. Substitua a luz LED e encaixe-a corretamente no lugar.



Operação

Remover e instalar a prateleira da porta

Aviso: A prateleira da porta deve ser removida e instalada cuidadosamente pelo usuário! Se a prateleira da porta estiver danificada, contacte a linha de apoio a clientes ou assistência.

Para substituir a prateleira da porta, as etapas a seguir podem ser seguidas:

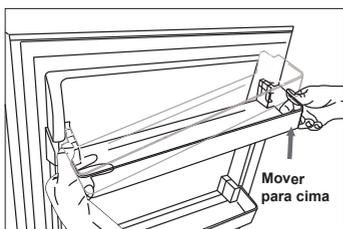
- Mantenha o lado esquerdo.
- Mova o lado direito da prateleira da porta para cima, até que o fixador tenha sido removido da porta.
- Do mesmo modo, remova o outro lado.

NOTA:

Você deve ter uma força de impacto apropriada na parte inferior da prateleira.



Remover a prateleira da porta



- Instalar as prateleiras da porta:
- Coloque a prateleira da porta plana na porta.

Empurre os dois lados da prateleira da porta para baixo para o lugar certo, ao mesmo tempo, certifique-se de que o fixador foi fixado à porta.

Aviso: Você deve posicionar a prateleira da porta para porta e insira-lá no lugar, ou instalar a prateleira da porta

Usar o seu aparelho

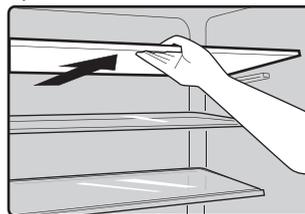
O seu aparelho tem os acessórios como mostrados no capítulo "Descrição do aparelho" em geral, com esta parte de instrução você pode ter a forma correta de usá-los.

Prateleira da porta

- Esta é adequada para o armazenamento de ovos, líquidos enlatados, bebidas engarrafadas e alimentos embalados, etc. Não coloque muitas coisas pesadas nas prateleiras.

Prateleira no compartimento do refrigerador

- Há prateleiras no compartimento frigorífico que podem ser retiradas para ser limpas.



Sugestões e dicas úteis

Dicas de economizar a energia

- Recomendamos que você siga as dicas abaixo para economizar a energia.
- Tente evitar deixar a porta aberta por longo período a fim de economizar energia.
- Certifique-se de que o aparelho está longe de qualquer fonte de calor (luz solar direta, forno elétrico ou fogão etc.)
- Não defina a temperatura mais baixa do que a necessária.
- Não guarde alimentos quentes ou líquido que está evaporando no aparelho.
- Coloque o aparelho em um local bem ventilado sem humidade. Por favor, consulte o capítulo de instalação do seu novo aparelho.
- Se o diagrama mostra a combinação

correta para gavetas e prateleiras, não ajuste a combinação porque essa é projetada para ser a configuração mais eficiente da energia.

Sugestões para a refrigeração de alimentos frescos

- Não coloque alimentos quentes no refrigerador ou no congelador diretamente, a temperatura interna aumentará, resultando em que compressor tem que trabalhar mais e vai consumir mais energia.
- Não cubra ou embrulhe a comida, especialmente se ela tem um sabor forte.
- Coloque os alimentos adequadamente para que o ar possa circular livremente em torno dele.

Dicas para refrigeração

- Alimentos como carne (todos os tipos)

embrulhada em polietileno: Embrulhe e coloque-a na prateleira de vidro em cima da gaveta de legumes. Siga sempre o tempo determinado de armazenamento de alimentos e use-o antes da data sugeridas pelos fabricantes.

- Alimentos cozidos, pratos frios, etc.: Eles devem ser cobertos e podem ser colocados em qualquer prateleira.

- Frutas e vegetais:

Eles devem ser armazenados na gaveta

- Manteiga e queijo:

Devem ser colocadas com bolsas de folha de alumínio ou de polietileno (plástico) ao remover o máximo de ar possível.

- Garrafas de leite:

Devem ter uma tampa e ser armazenadas na prateleira da porta.

Dicas para o congelamento

- Quando a primeira configuração ou após um período de uso, deixe o aparelho funcionar pelo menos 2 horas nas configurações mais altas antes de colocar alimentos no compartimento.

- Prepare alimentos em pequenas porções para que sejam congelados rapidamente e completamente e para tornar o descongelamento subsequente da quantidade necessária possível.

- Enrole o alimento em papel alumínio ou embalagens de polietileno para alimentos que são herméticas.

- Não permita o contato do alimento fresco e descongelado com o alimento que já é congelado para evitar o aumento da temperatura dele.

- produtos gelados, se são consumidos

imediatamente logo depois que sejam retirados do congelador, vão provavelmente tornar pele queimada por geada.

- É recomendado fazer etiquetas de datas de cada pacote congelado a fim de manter o controle do tempo de armazenamento.

Sugestões para o armazenamento de alimentos congelados

- Certifique-se de que o alimento congelado seja armazenado corretamente pelo retalhista de alimentos

- Uma vez que seja descongelado, o alimento irá deteriorar-se rapidamente e não deve ser re-congelado. Não exceda o período de armazenamento indicado pelo fabricante de alimentos.

Desligar o aparelho

Se o aparelho precisa de ser desligado por um longo período, as seguintes medidas devem ser tomadas para evitar mofo no aparelho

1. Retire todos os alimentos.
2. Retire o plugue da tomada de alimentação.
3. Limpe e seque o interior completamente.
4. Certifique-se de que todas as portas são ligeiramente abertas para permitir o circuito do ar.

Limpeza e conservação

Por razões de higiene, o aparelho (incluindo os acessórios interiores e exteriores) devem ser limpos regularmente pelo menos a cada dois meses.

Aviso! O aparelho não pode ser ligado à rede eléctrica durante a limpeza.

Perigo de choque eléctrico! Antes da limpeza, desligue o aparelho e retire a ficha da tomada

Limpeza exterior

Para manter a boa aparência do seu aparelho, você deve limpá-lo regularmente.

-Pulverize a água no pano de limpeza em vez de pulverizar diretamente sobre a superfície do aparelho. Isto ajuda a assegurar uma distribuição uniforme da humidade para a superfície.

-Limpe as portas, maçanetas e superfícies do gabinete com um detergente suave e limpe e seque-as com um pano macio.

Cuidado!

-Não use objetos pontiagudos porque eles podem arranhar a superfície.

-Não use o Tíner, detergente de carro, Clorox, óleo etéreo, produtos de limpeza abrasivos ou solventes orgânicos

Limpeza Interior

Você deve limpar o interior do aparelho regularmente. Será mais fácil de limpar quando estoques de alimentos estão baixos. Limpe o interior do frigorífico com uma solução fraca de bicarbonato de sódio, e em seguida, lavar com água quente através de uma esponja ou um pano bem torcido. Limpe e seque-o completamente antes de substituir as

prateleiras e caixas.

Seque completamente todas as superfícies e peças removíveis.

Uma camada de geada pode ocorrer em paredes interiores do compartimento do congelador, se a porta do congelador é aberta frequentemente ou mantida aberta por muito tempo. Se a geada é muito grossa, escolha um momento em que estoques de alimentos estão baixos e faça o seguinte:

1. Retire alimentos existentes e cestas de acessórios, desligue o aparelho e deixe as portas abertas. Ventile o ambiente completamente para acelerar o processo de descongelamento.

2. Quando a descongelação é concluída, limpe o congelador como descrito acima.

Cuidado! Não use objetos pontiagudos para remover a geada do congelador. Apenas depois que o interior está completamente seco, o aparelho pode ser ligado novamente e ligado à tomada.

Limpeza da vedação da porta

Tome cuidado para manter a borracha de vedação limpa. Alimentos viscosos e bebidas podem deixar a vedação ser colada ao gabinete e rasgar quando você abre a porta. Lave a vedação com um detergente neutro e água quente. Lave e seque-a completamente após a limpeza.

Cuidado! Apenas depois que a vedação de porta seja completamente seca, o aparelho pode ser ligada.

Descongelamento

Para que serve o descongelamento

● A água contida nos alimentos ou o ar entrado no interior do frigorífico com as portas abertas pode formar uma camada de gelo no interior. Ele vai enfraquecer a refrigeração quando a geada é grossa.

Quando a espessura da geada está mais de 10mm, você deve descongelar.

Descongelamento no compartimento para alimentos frescos

● A função é automaticamente controlada por deixar o regulador de temperatura ligado ou desligado, de modo que não há necessidade de operação de descongelação. A água gerada no descongelamento será drenada em uma bandeja através dum tubo de drenagem na parte traseira da geladeira automaticamente.

● Descongelamento no compartimento de armazenagem de alimentos congelados

● O descongelamento no congelador é operado manualmente.

● Antes de descongelamento, leve a comida para fora; retire a bandeja de gelo para fora ou coloque-a no compartimento de alimentos frescos temporariamente.

● Gire o seletor do regulador de temperatura para a posição 0 (onde o compressor irá parar de funcionar) e deixe a porta da geladeira aberta até o gelo e a geada dissolver completamente e acumular-se na bandeja coletora. Limpe a água com um pano macio.

● No caso de acelerar o processo de descongelamento, você pode colocar uma bacia de água quente (cerca de 50°C) para o compartimento de congelação, e raspe o gelo e a geada com uma espátula de descongelação.

Após disso, não se esqueça de ajustar o seletor do regulador de temperatura para a posição original.

● Não é aconselhável aquecer o compartimento do congelador

diretamente com a água quente ou o secador de cabelo durante o descongelamento para evitar a deformação do invólucro interior. Também não é aconselhável raspar o gelo e a geada ou separar alimentos dos recipientes que foram congelados em conjunto com a comida com ferramentas afiadas ou barras de madeira, a fim de não danificar o invólucro interior ou a superfície do evaporador.

Aviso! Desligue o aparelho antes de descongelamento, gire o regulador de temperatura para a posição 0.

Importante! O frigorífico deve ser descongelado, pelo menos, a cada mês. Durante o processo de usar, se a porta foi aberta frequentemente ou o aparelho é usado na umidade extrema, aconselhamos que o usuário possa descongelar a cada duas semanas.

Não estiver em utilização por um longo tempo

● Remova todas as embalagens refrigeradas.

● Desligue o aparelho através de girar o regulador de temperatura para a posição "0".

● Retire a ficha da tomada ou desligue ou desconecte o fornecimento de energia elétrica.

● Limpe-o cuidadosamente (veja secção: Limpeza e conservação)

● Deixe a porta aberta para evitar a formação de odores.

Nota: Se o aparelho contém um congelador

Solução de problemas

Se você tiver um problema com o seu aparelho ou estiver preocupado que o aparelho não está funcionando corretamente, você pode realizar algumas verificações fáceis antes de chamar a assistência técnica, por favor, veja abaixo.

Aviso! Não tente reparar o aparelho por si próprio. Se o problema persistir depois que você tem feito as verificações citadas abaixo, entre em contato com um electricista qualificado ou um engenheiro de serviço autorizado ou a loja onde você adquiriu o produto.

Problema	Causa e solução possíveis
O aparelho não está funcionando corretamente	Verifique se o cabo de alimentação está conectado à tomada de energia adequadamente.
	Verifique o fusível ou o circuito de alimentação e substitua-o se for necessário.
	A temperatura do ambiente está muito baixa. Tente configurar a temperatura da câmara para um nível mais baixo para resolver este problema.
Odores dos compartimentos	Theinteriormayneedtobecleaned
	Somefood,containersorwrappingcauseodours.
Ruído do aparelho	Os sons abaixo são normais: <ul style="list-style-type: none"> ● Ruídos do compressor em funcionamento. ● Barulho de clique antes do início do compressor.
	Outros barulhos incomuns são devido às razões abaixo e você precisa de fazer verificação e tomar medidas: O gabinete não está nivelado. A parte traseira do aparelho taca na parede. Queda e rotação de garrafas ou outros recipientes
O motor funciona continuamente	É normal ouvir o som do motor frequentemente, ele terá de correr mais nas seguintes circunstâncias: <ul style="list-style-type: none"> ● Temperatura é definida mais baixa do que a necessária ● Grande quantidade de comida quente foi recentemente armazenada dentro do aparelho. ● A temperatura no exterior do aparelho é muito alta. ● As portas são mantidas abertas por muito tempo ou com uma frequência alta. ● Após a sua instalação do aparelho ou o aparelho tenha sido desligado por um tempo longo.
Uma camada	Certifique-se de que o alimento é colocado dentro do aparelho para

de geada ocorre no compartimento	permitir a ventilação suficiente. Certifique-se de que a porta está completamente fechada. Para remover a geada, por favor consulte o capítulo limpeza e conservação.
A temperatura no interior é muito alta	Você pode ter deixado as portas abertas por muito tempo ou frequentemente; ou as portas são mantidas abertas por algum obstáculo; ou o aparelho fica num lugar com espaço insuficiente nos seus lados, na parte de trás e em cima
A temperatura no interior é muito baixa	Aumente a temperatura através de seguir o capítulo "Controles da tela".
Portas não podem ser fechadas facilmente	Verifique se a parte superior da geladeira é inclinada para trás por 10-15mm para permitir que as portas se fechem automaticamente, ou se algo dentro está impedindo a fechamento das portas.
A água no chão	A panela de água (localizada na parte inferior traseira do gabinete) pode não estar bem nivelada, ou o bico de drenagem (localizado abaixo do topo do depósito de compressor) pode não estar bem posicionado para a água direta nesta panela, ou a saída de água está bloqueada. Você precisa de puxar a geladeira longe da parede para verificar a panela e o bico.
A luz não está funcionando	<ul style="list-style-type: none">● A luz de pode ser danificado. Consulte o capítulo de substituição das luzes durante a limpeza.

Disposição do aparelho

É proibido eliminar este aparelho como o lixo doméstico.

Materiais de embalagem

Os materiais de embalagem com o símbolo de reciclagem são recicláveis. Descarte a embalagem num recipiente de coleta de lixo adequado para reciclá-la.

Antes da disposição do aparelho

1. Retire o plugue principal da tomada.

2. Desligue o cabo de alimentação e descarte com o plugue

Aviso! Frigoríficos contém refrigerantes e gases no isolamento. Refrigerantes e gases devem ser eliminados profissionalmente, pois podem causar ferimentos nos olhos ou ignição.

Certifique-se de que os tubos do circuito de refrigeração não são danificados antes da disposição adequada.

	A eliminação correcta deste produto
	Este símbolo no produto ou na sua embalagem indica que este produto não pode ser tratado como o lixo doméstico. Em vez disso, ele deve ser levado para o local de coleta adequada dos resíduos para a reciclagem de equipamentos elétricos e eletrônicos. Através de garantir que este produto é corretamente eliminado, você irá prevenir consequências potenciais e negativas para o ambiente e a saúde humana que poderiam ser causadas pelo meio inadequado de disposição deste produto. Para obter informações mais detalhadas sobre a reciclagem deste produto, por favor contacte o seu município sobre o serviço de disposição de lixo doméstico ou a loja onde você adquiriu o produto.

Hisense

life reimagined