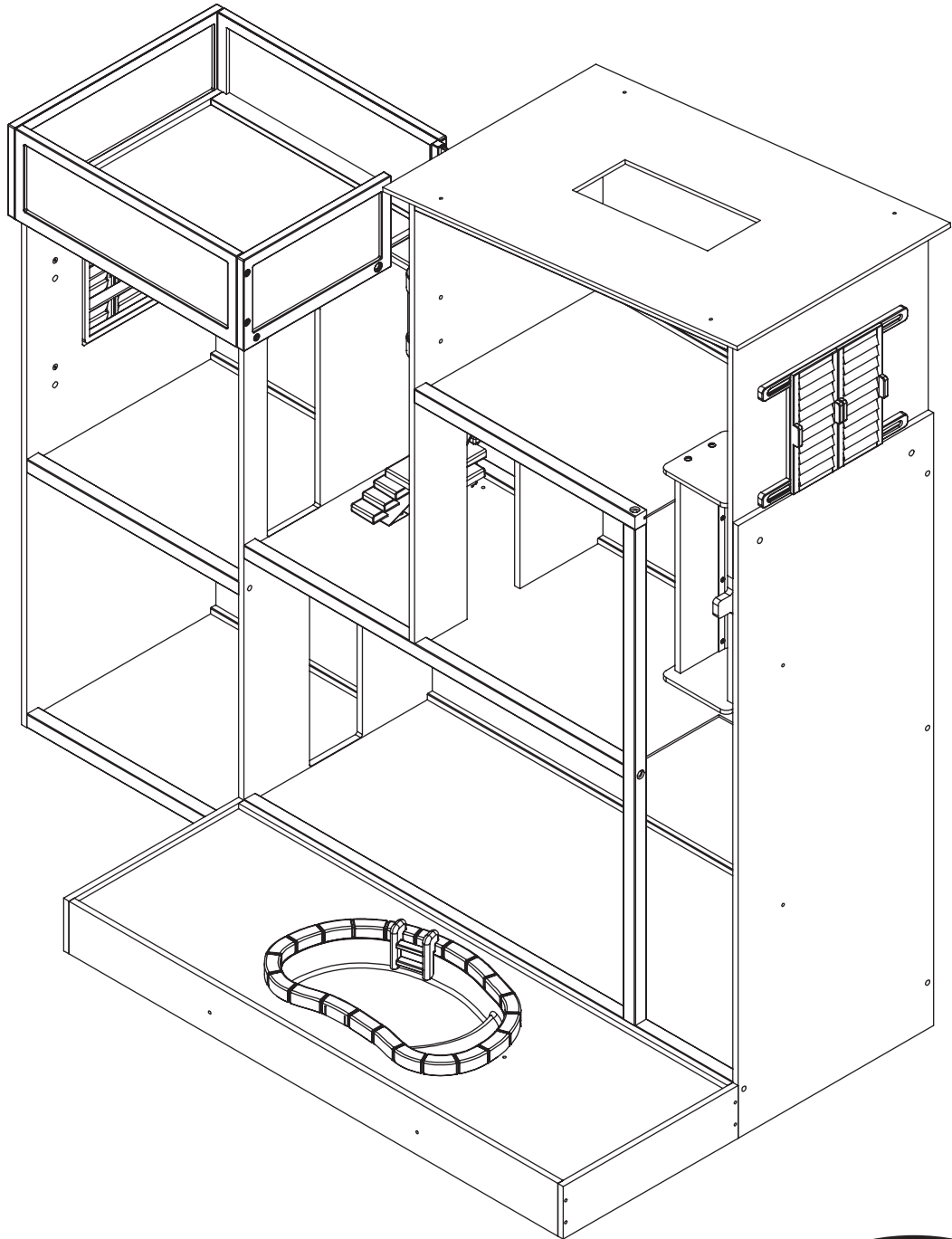
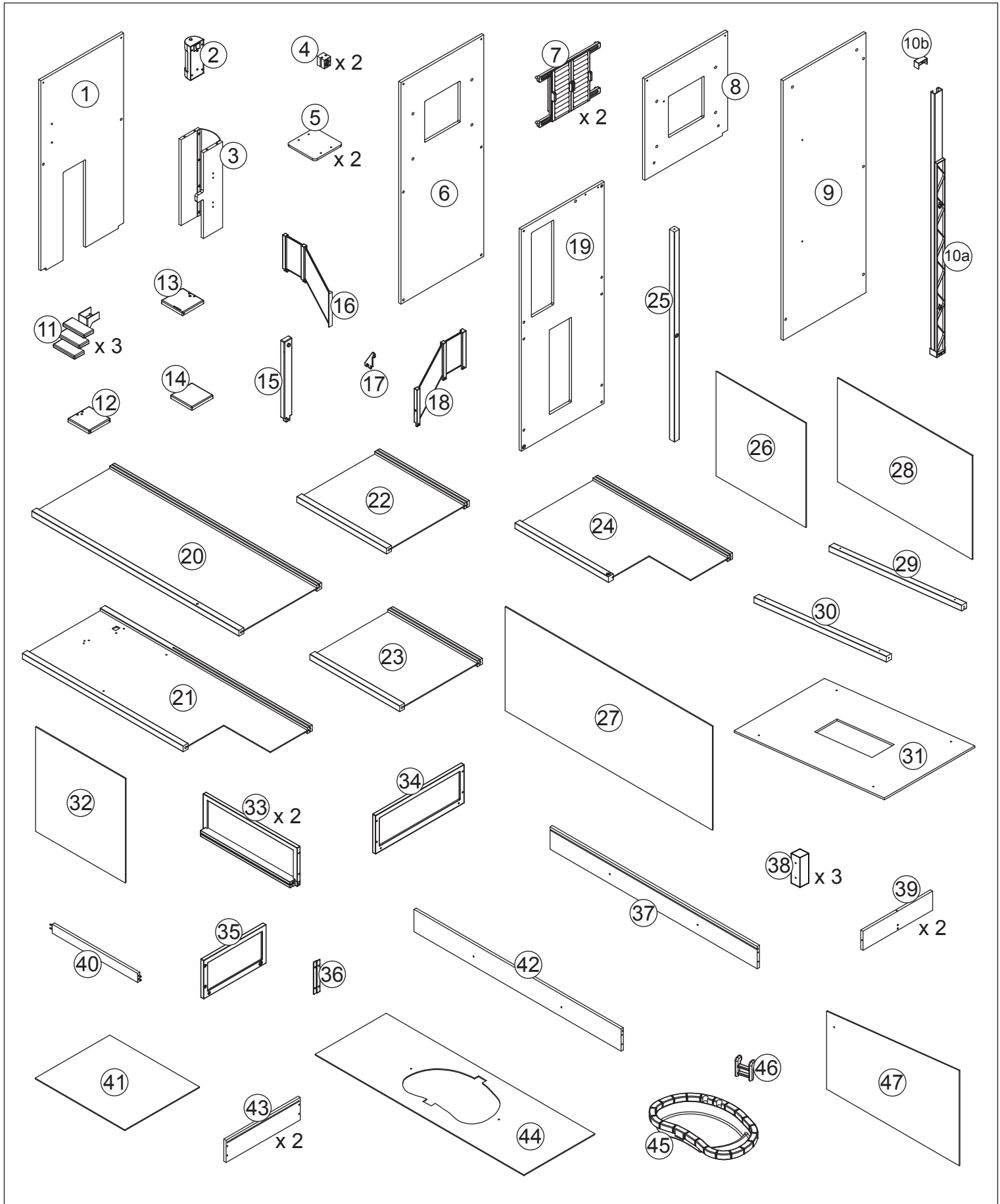


Assembly Instructions
Instrucciones para ensamblar
Instructions de montage

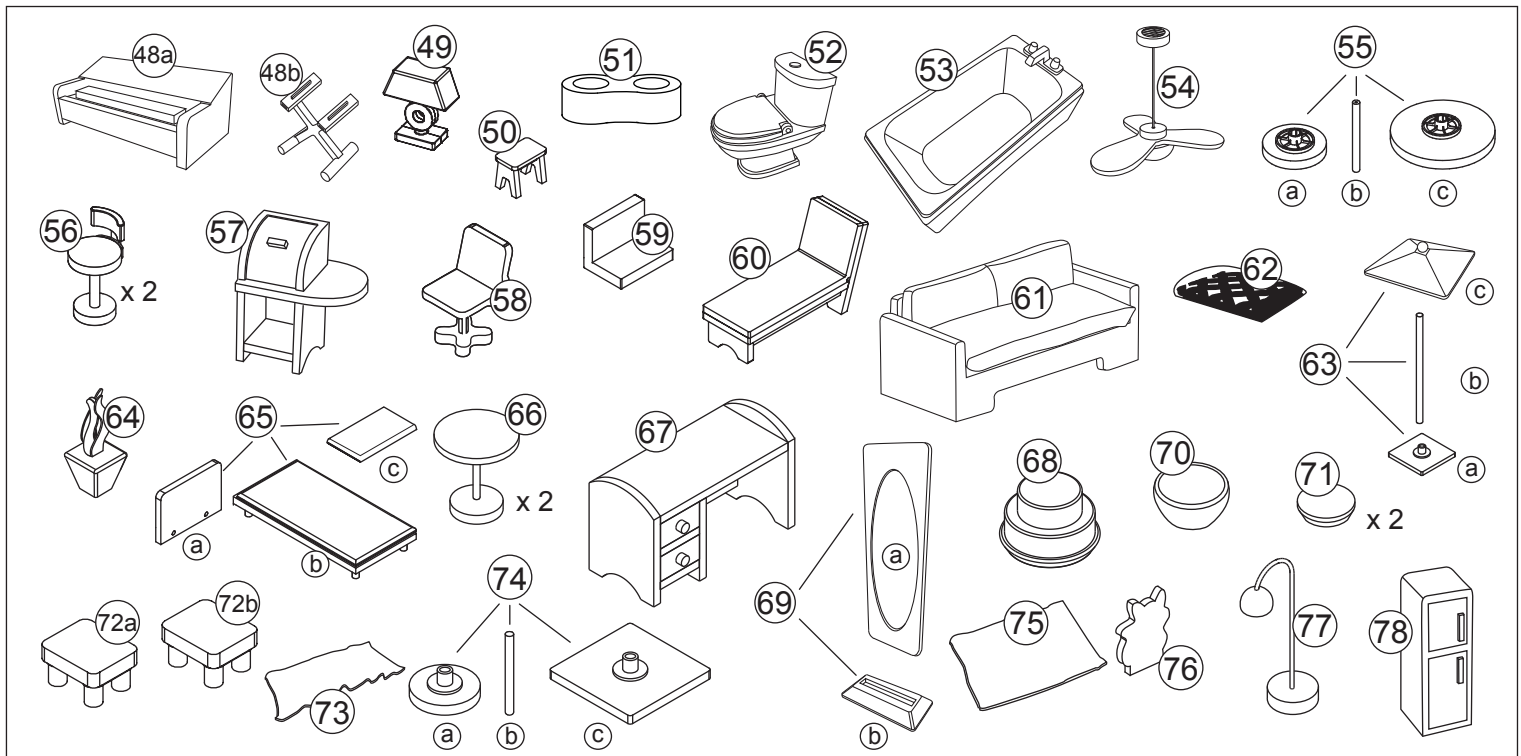
Montageanleitungen
Montage-instructies



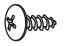









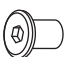


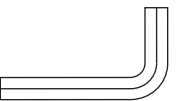




Parts and Hardware
Partes y Piezas Para Instalación
Pièces et Matériel
Teile und Befestigungsmaterial
Onderdelen en Schroeven en Gereedschap

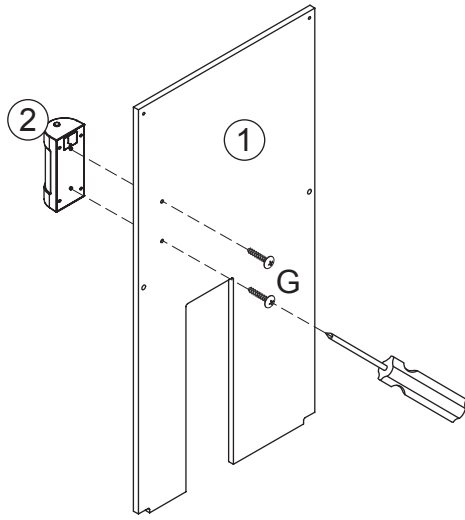




| | | | | | | | |
|---|-------------|---|-------------|--|-------------|---|-------------|
| A | x 23 | E | x 4 | I | x 20 | M | x 3 |
|  | |  | |  | |  | |
| 53 mm | | 43 mm | | 10 mm | | 18 mm | |
| B | x 23 | F | x 4 | J | x 8 | N | x 4 |
|  | |  | |  | |  | |
| | | 22 mm | | 10 mm | | 32 mm | |
| C | x 3 | G | x 18 | K | x 4 | O | x 20 |
|  | |  | |  | |  | |
| 15 mm | | 19 mm | | 14 mm | | 28 mm | |
| D | x 3 | H | x 5 | L | x 2 | | x 2 |
|  | |  | |  | |  | |
| | | 15 mm | | 22 mm | | | |

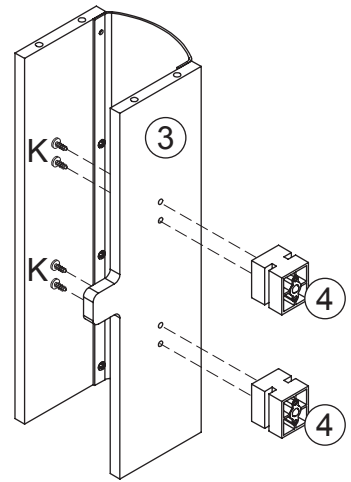
Step
Paso
Étape
Schritt
Stap

1



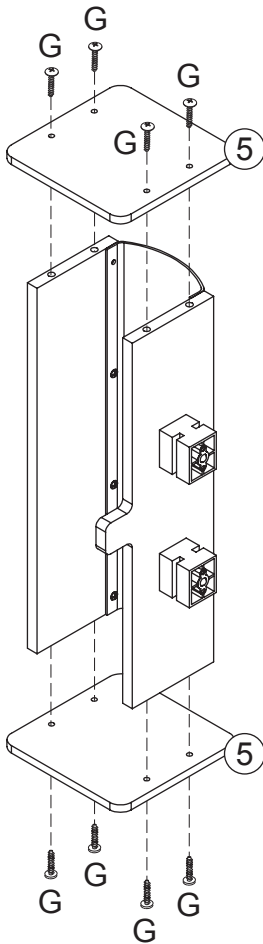
Step
Paso
Étape
Schritt
Stap

2



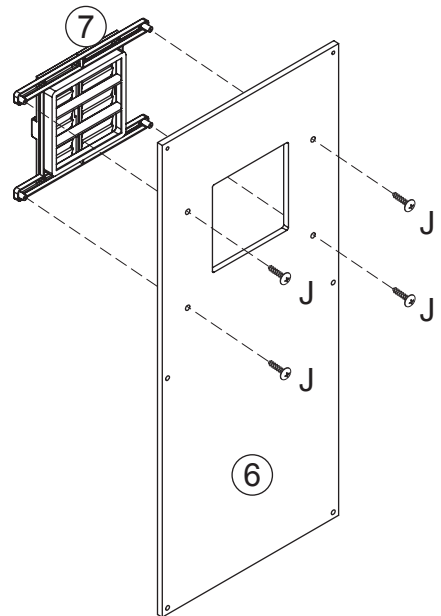
Step
Paso
Étape
Schritt
Stap

3



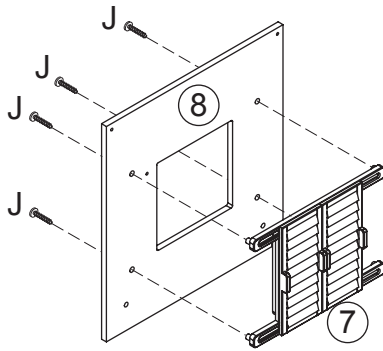
Step
Paso
Étape
Schritt
Stap

4



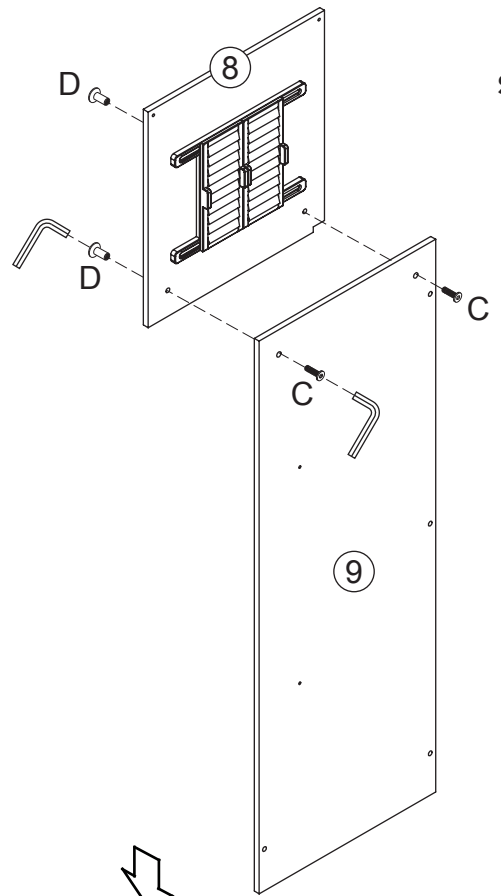
Step
Paso
Étape
Schritt
Stap

5



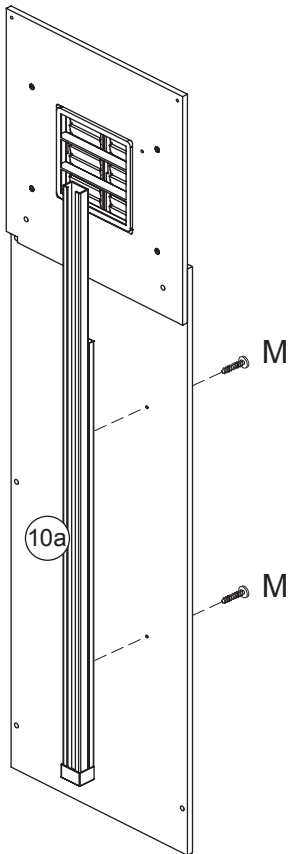
Step
Paso
Étape
Schritt
Stap

6



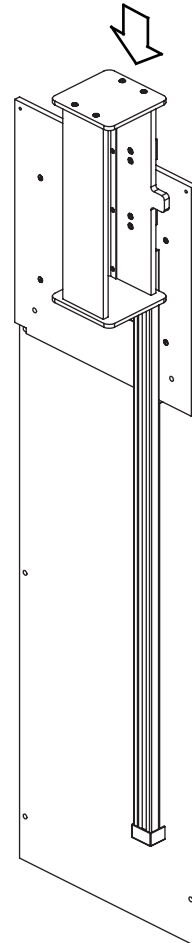
Step
Paso
Étape
Schritt
Stap

7



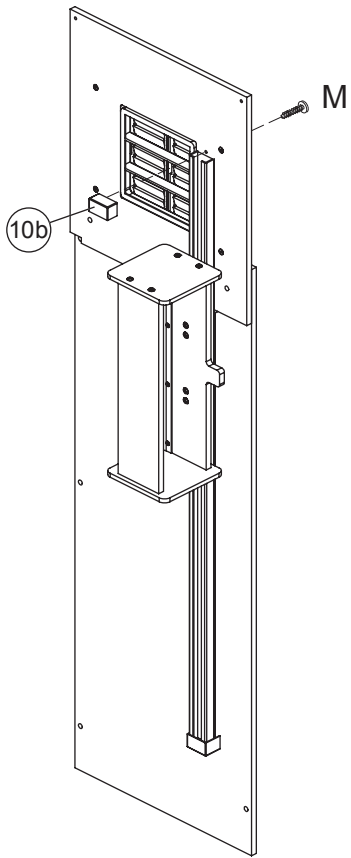
Step
Paso
Étape
Schritt
Stap

8



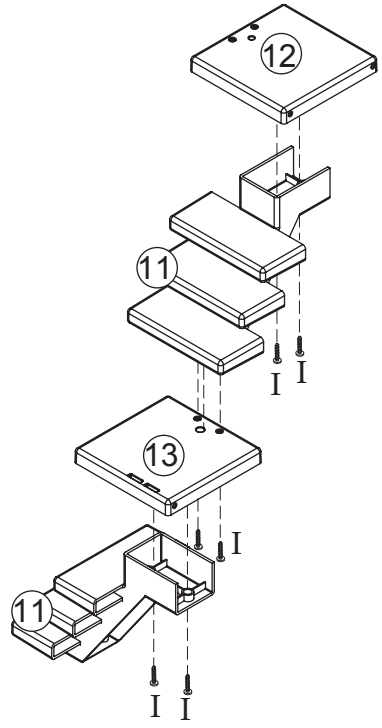
Step
Paso
Étape
Schritt
Stap

9



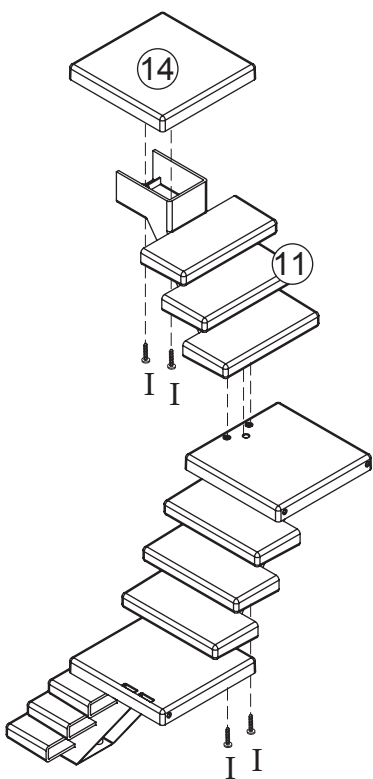
Step
Paso
Étape
Schritt
Stap

10



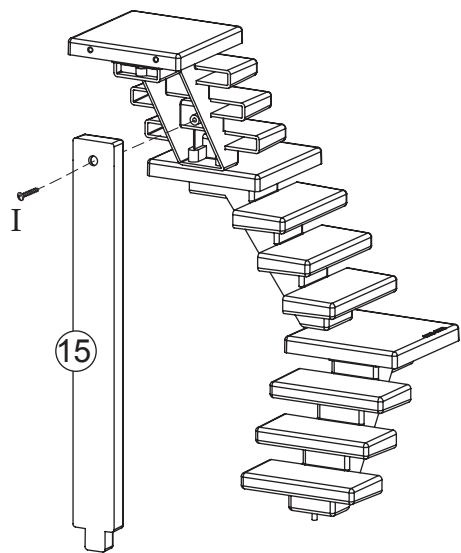
Step
Paso
Étape
Schritt
Stap

11



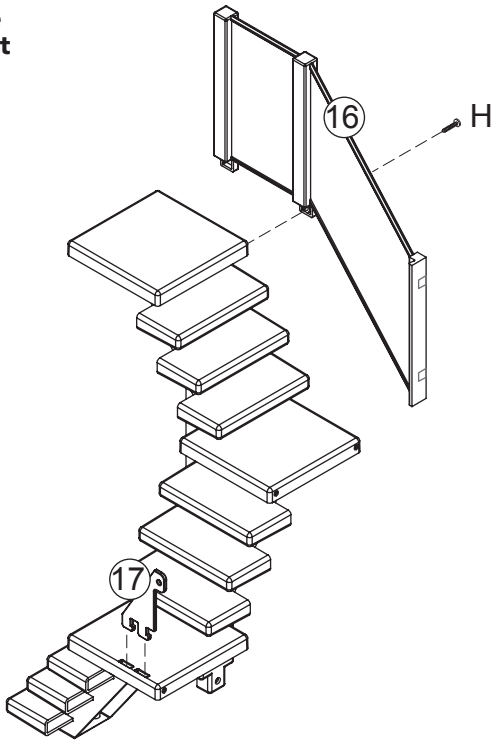
Step
Paso
Étape
Schritt
Stap

12



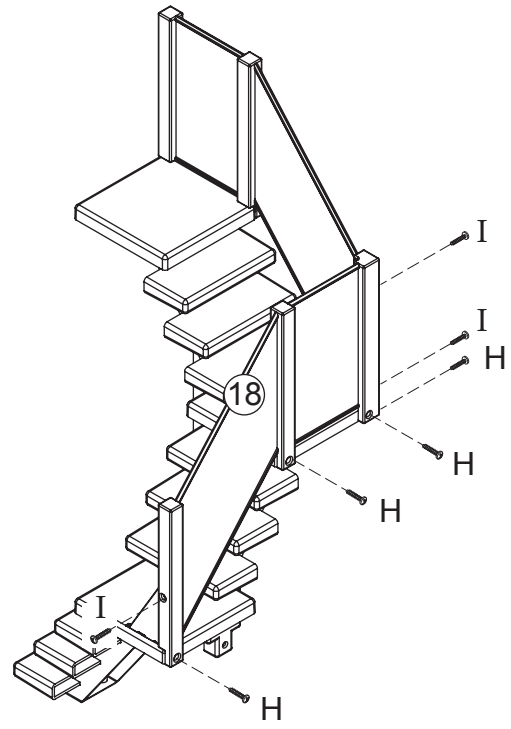
Step
Paso
Étape
Schritt
Stap

13



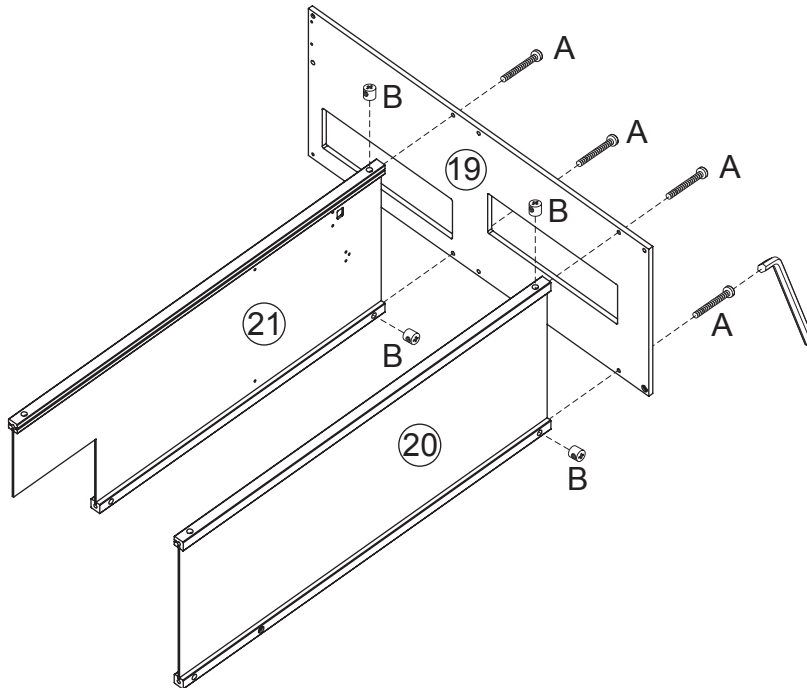
Step
Paso
Étape
Schritt
Stap

14



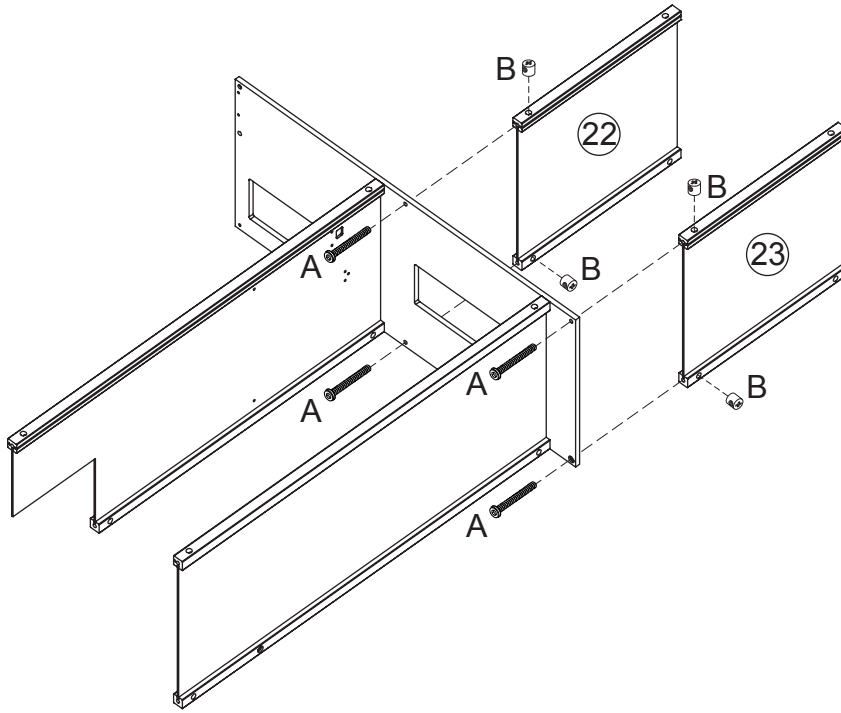
Step
Paso
Étape
Schritt
Stap

15



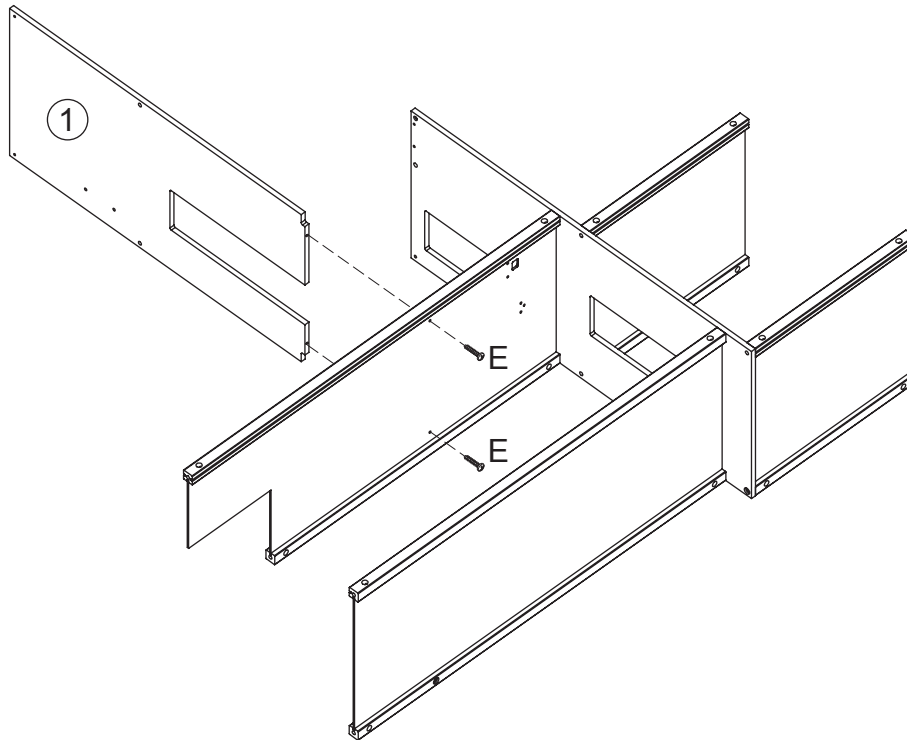
Step
Paso
Étape
Schritt
Stap

16



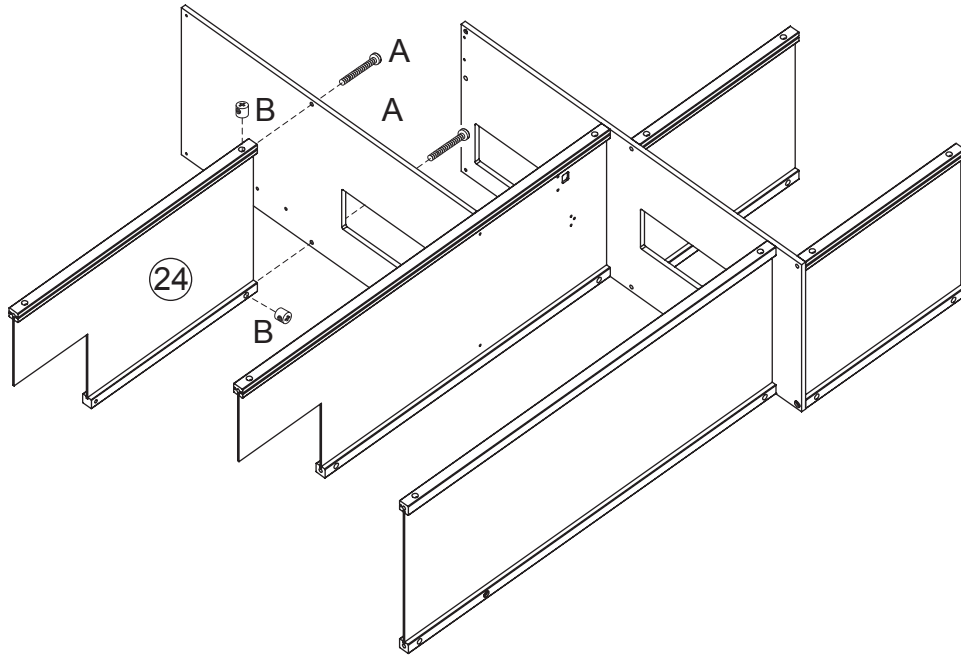
Step
Paso
Étape
Schritt
Stap

17



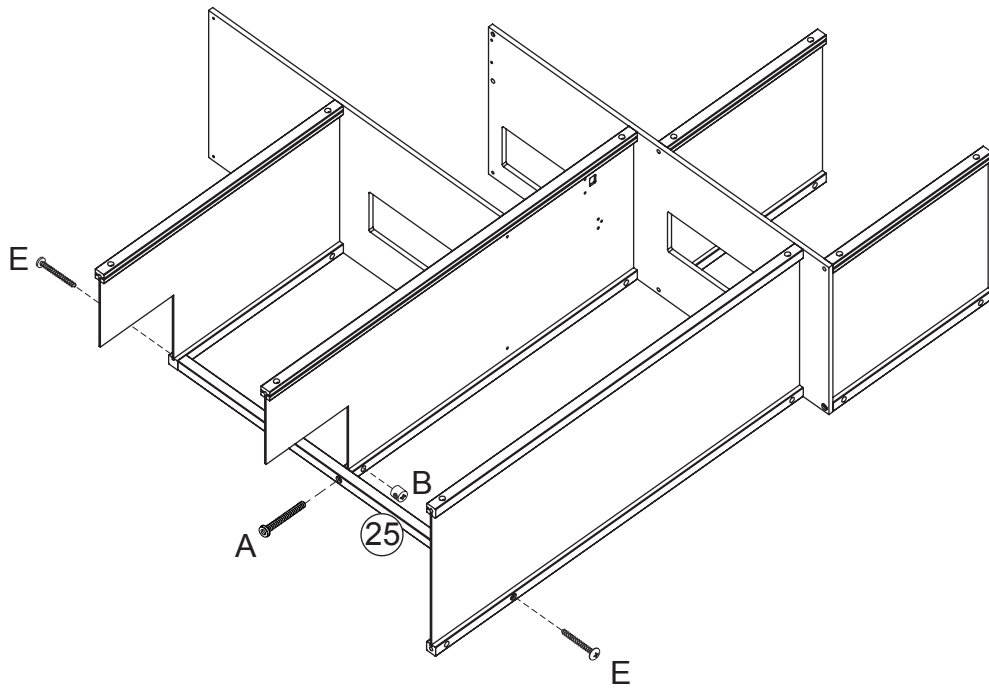
Step
Paso
Étape
Schritt
Stap

18



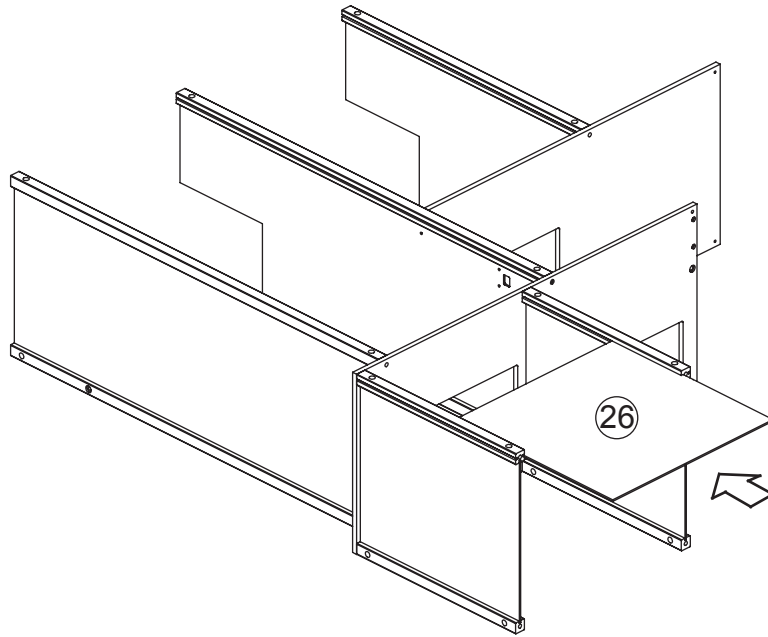
Step
Paso
Étape
Schritt
Stap

19



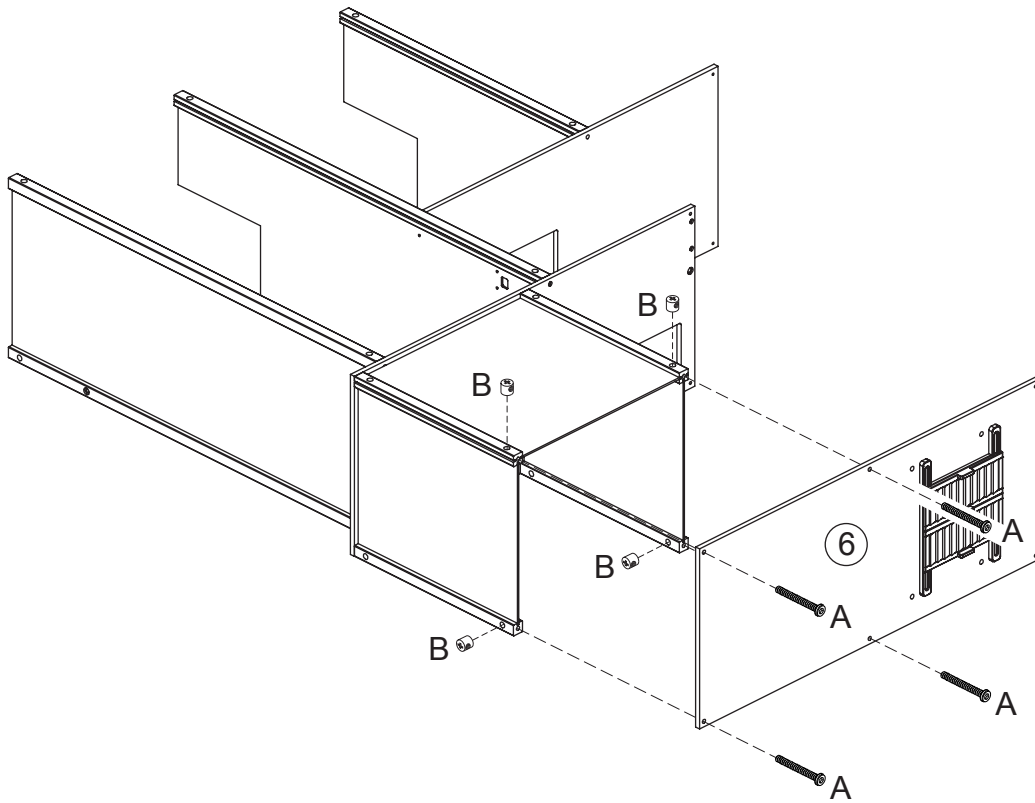
Step
Paso
Étape
Schritt
Stap

20



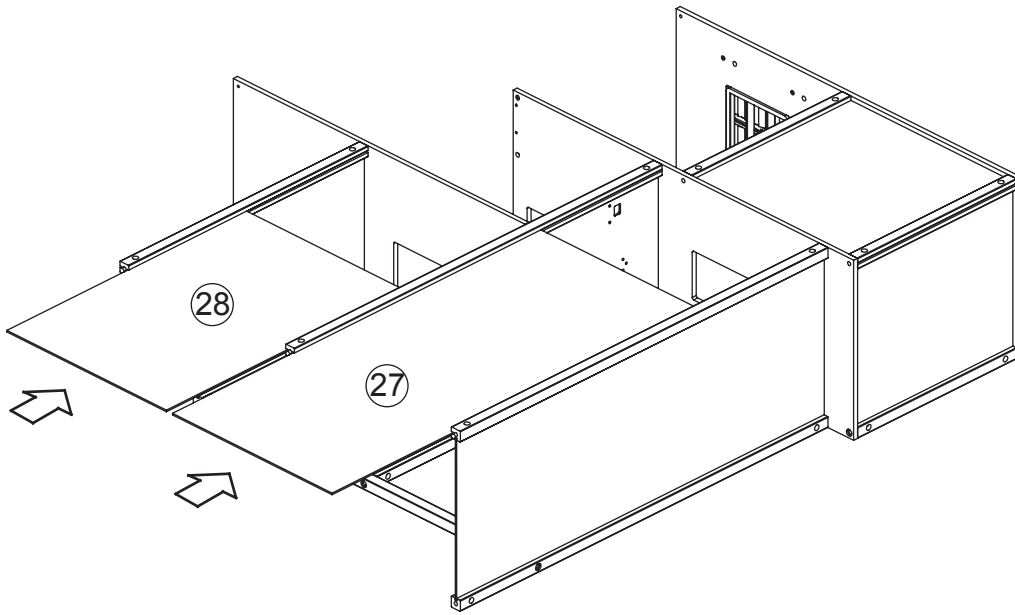
Step
Paso
Étape
Schritt
Stap

21



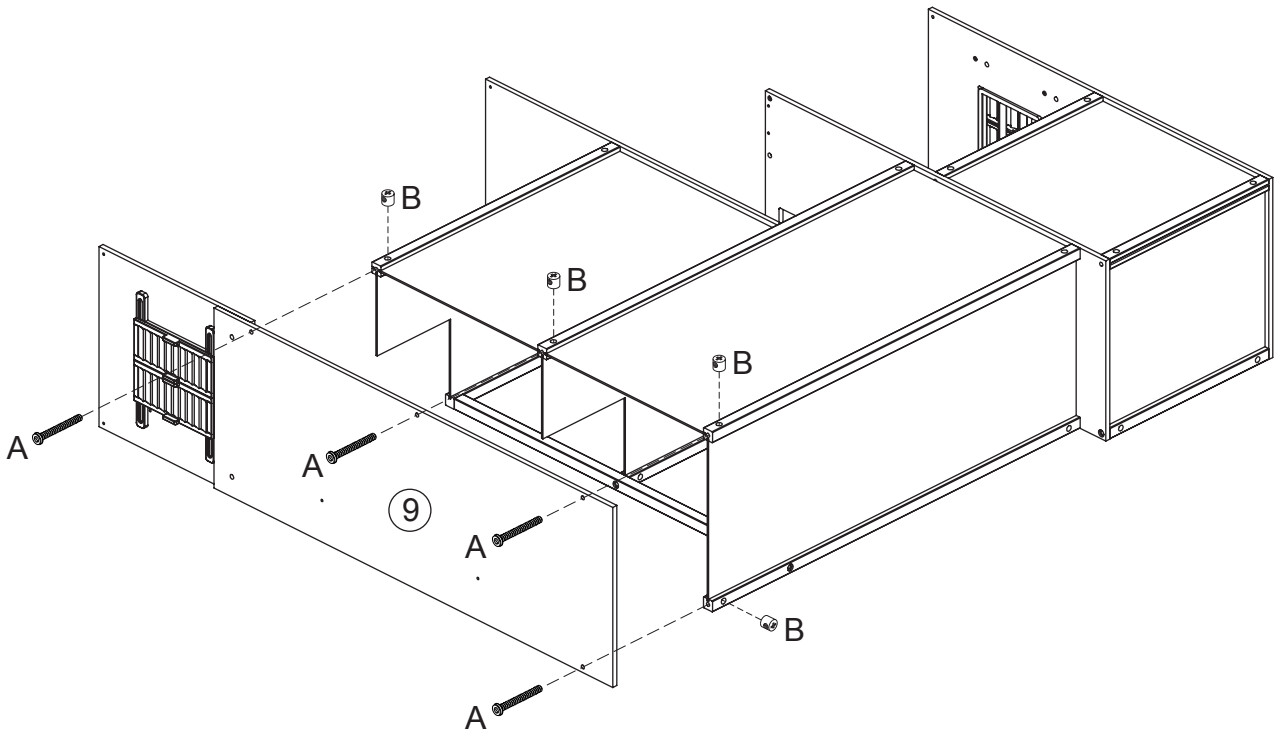
Step
Paso
Étape
Schritt
Stap

22



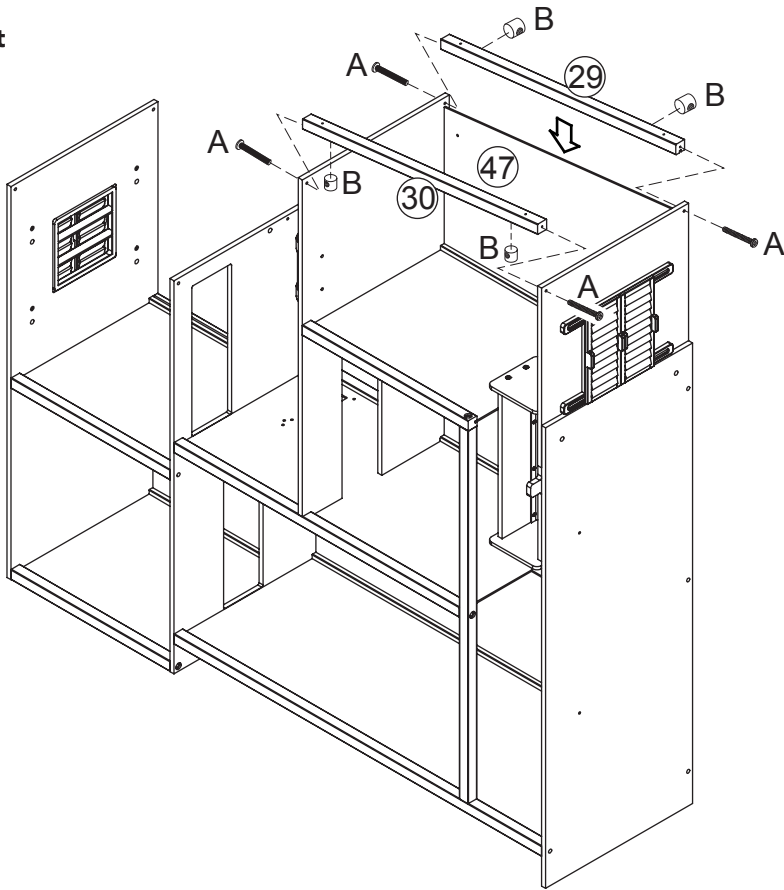
Step
Paso
Étape
Schritt
Stap

23



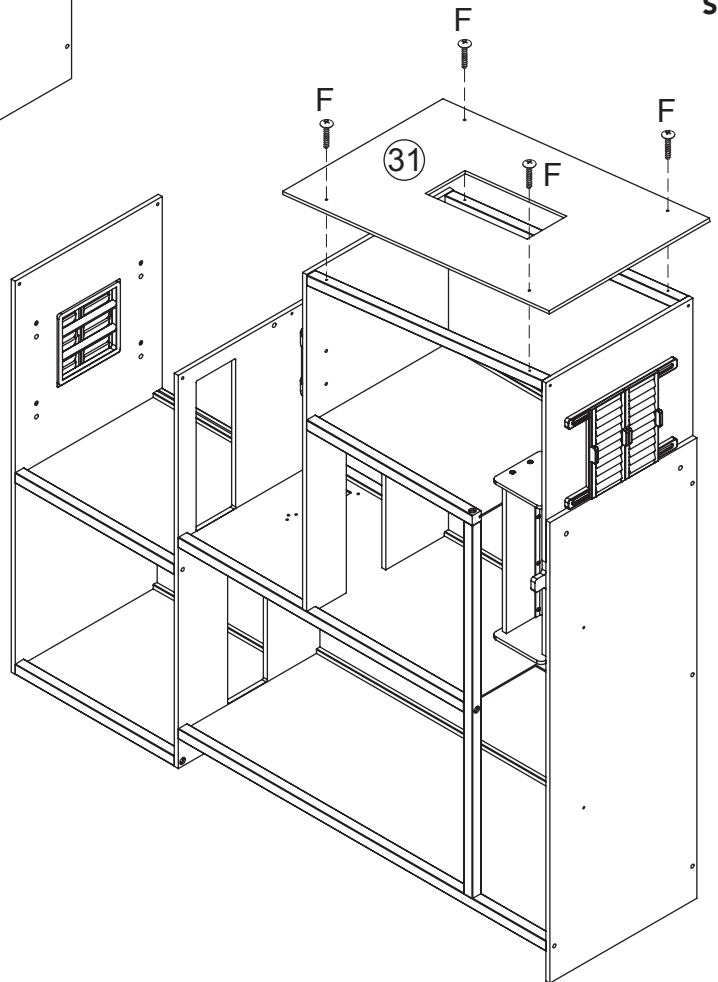
Step
Paso
Étape
Schritt
Stap

24



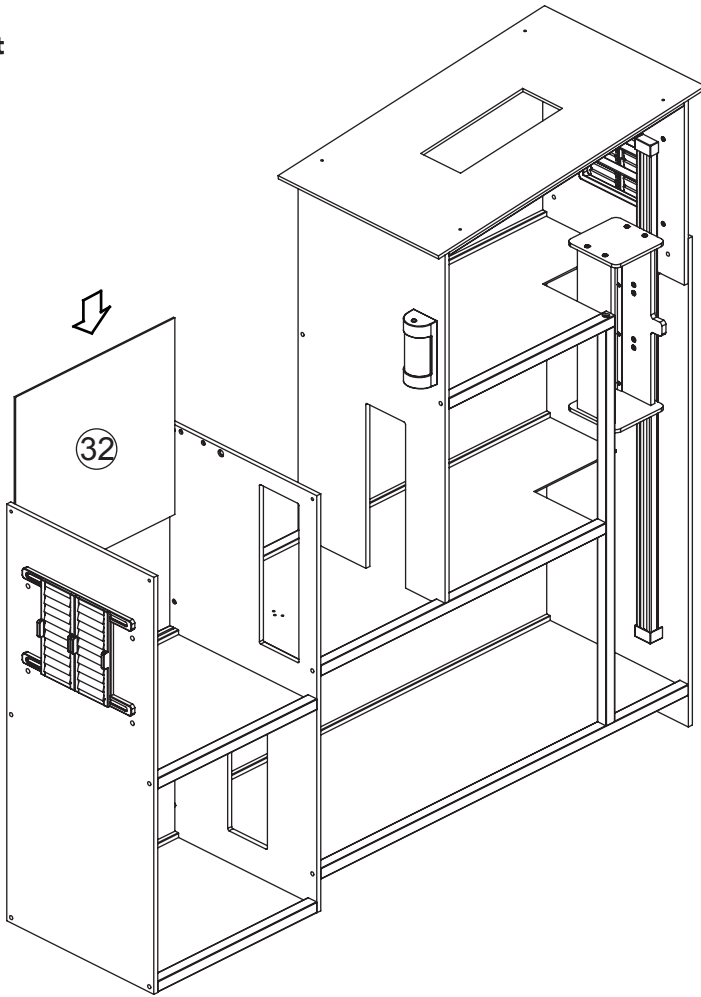
Step
Paso
Étape
Schritt
Stap

25



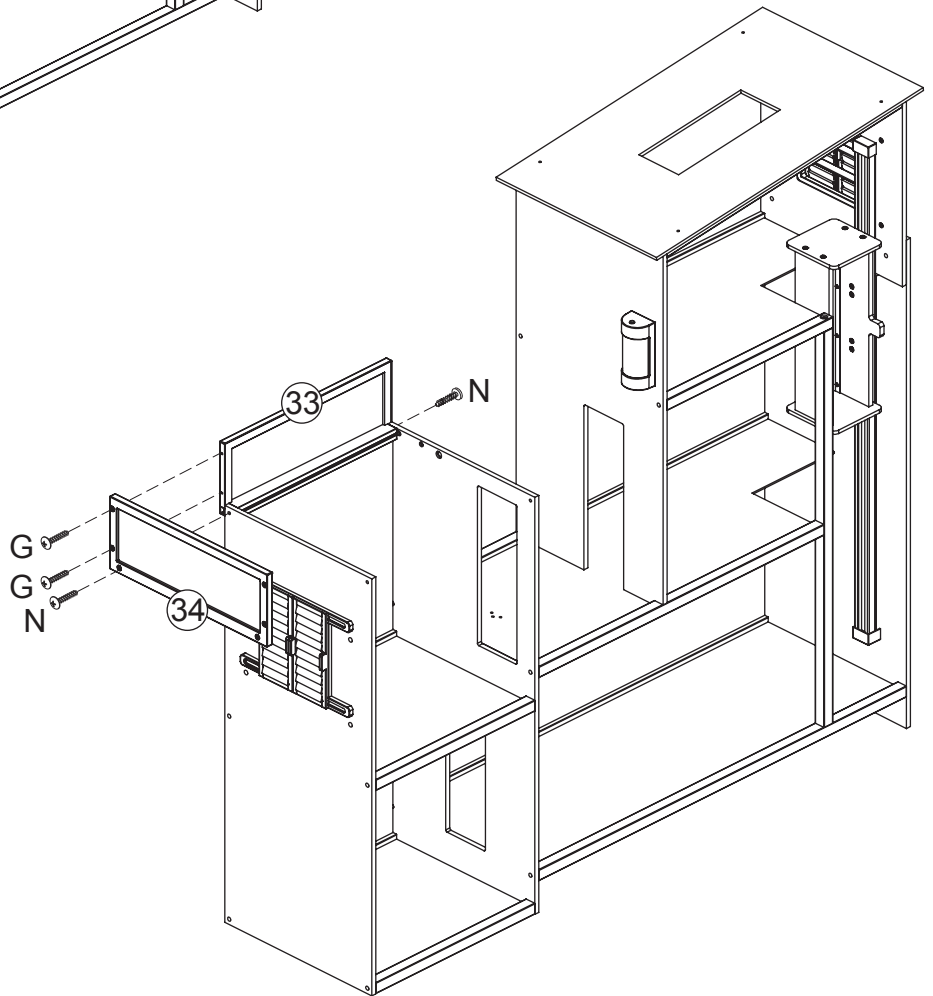
Step
Paso
Étape
Schritt
Stap

26



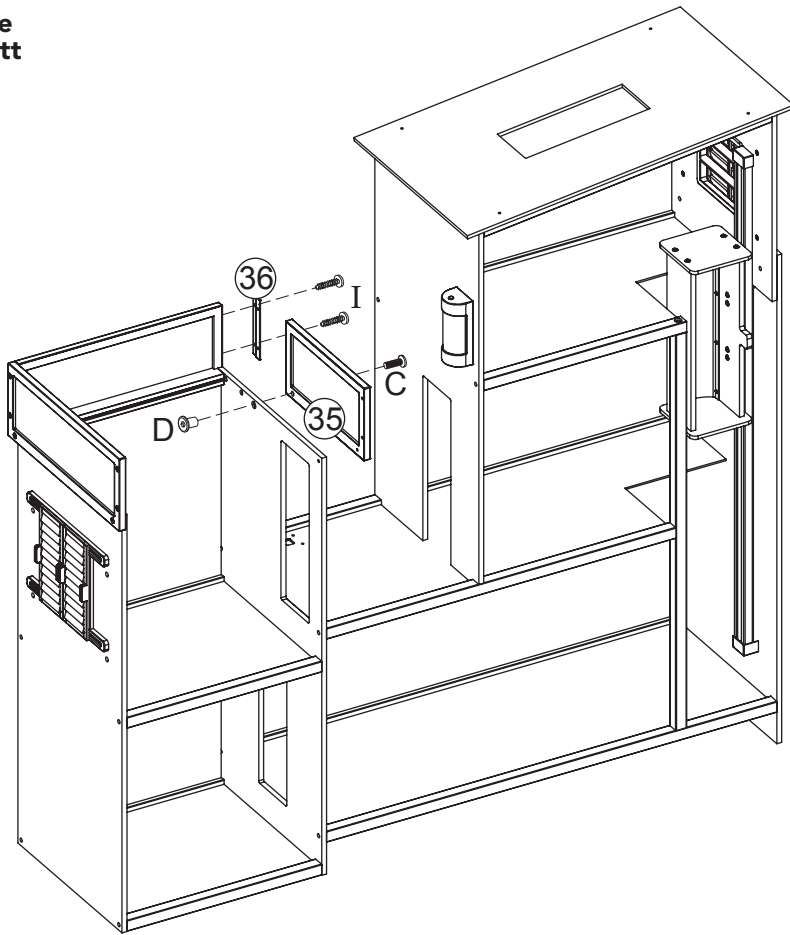
Step
Paso
Étape
Schritt
Stap

27



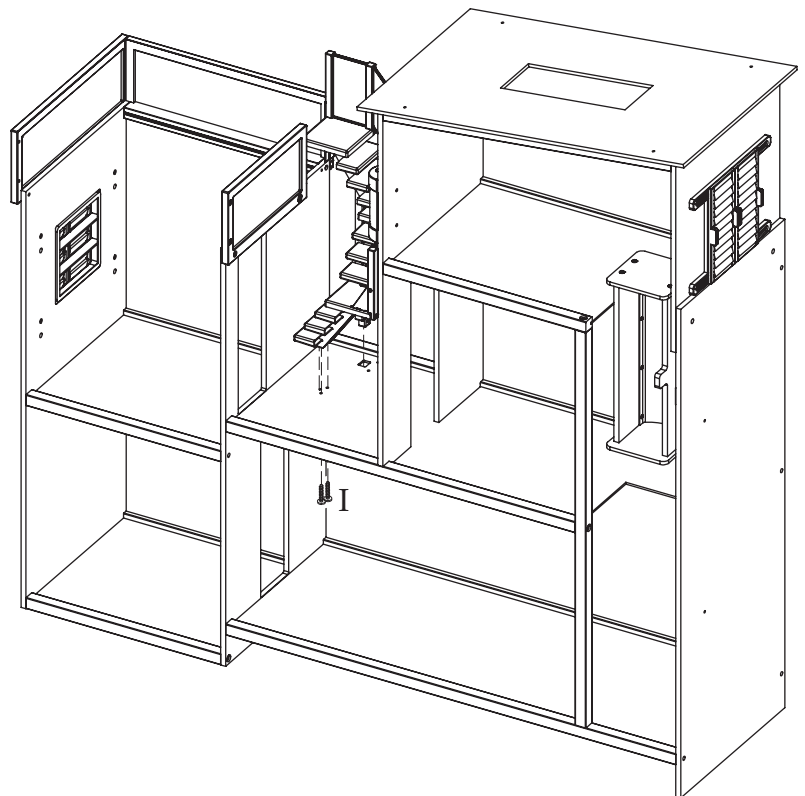
Step
Paso
Étape
Schritt
Stap

28



Step
Paso
Étape
Schritt
Stap

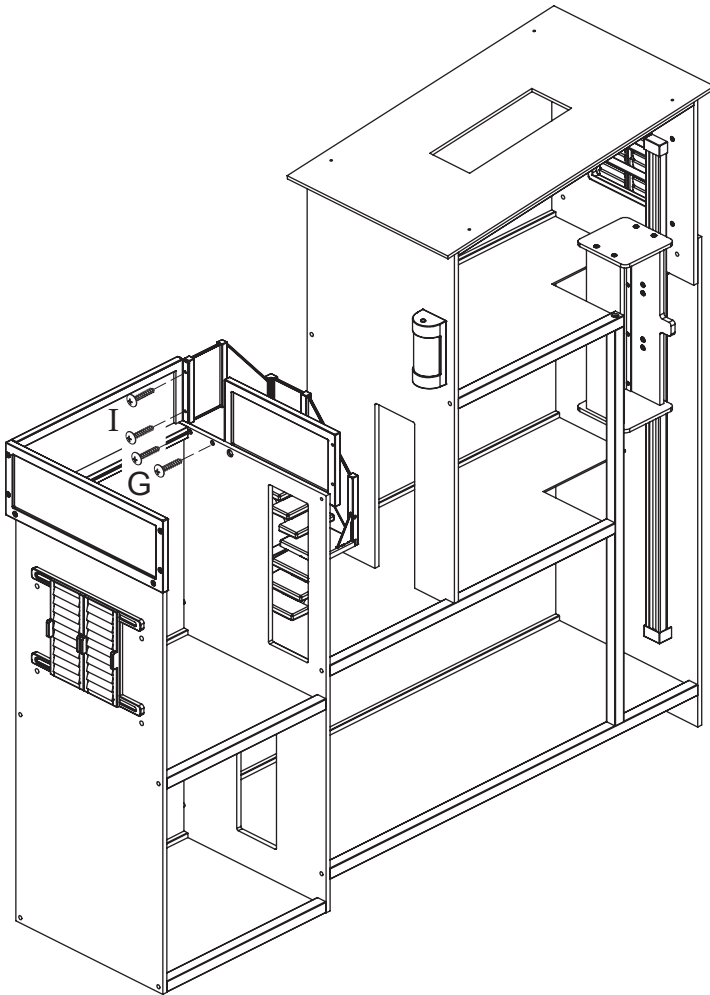
29



KidKraft
Live • Learn • Play
est. 1968

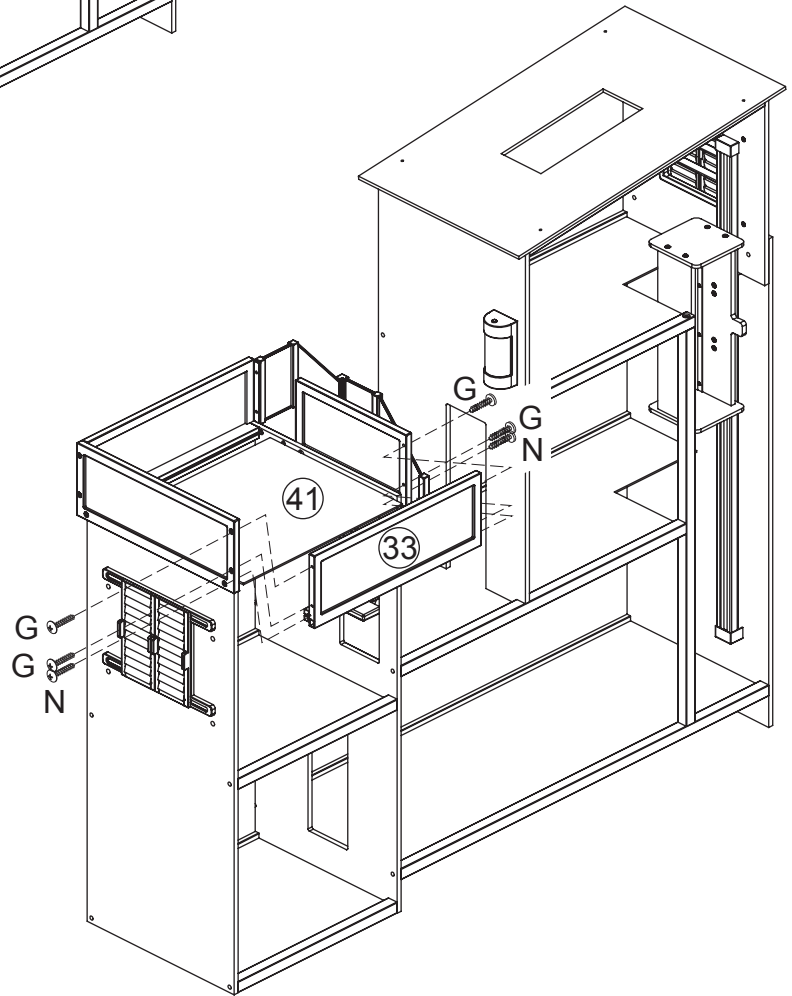
Step
Paso
Étape
Schritt
Stap

30



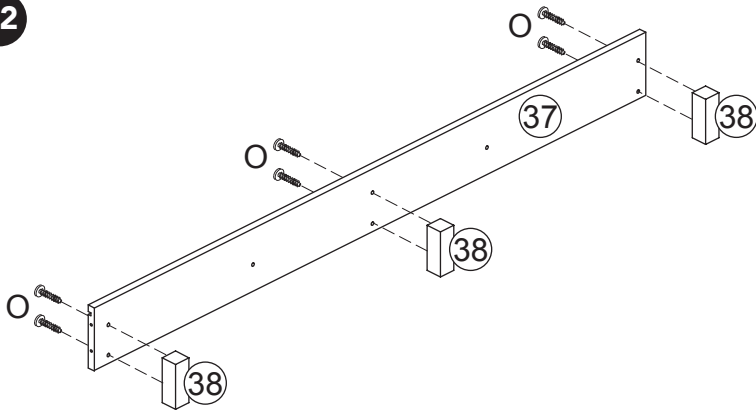
Step
Paso
Étape
Schritt
Stap

31



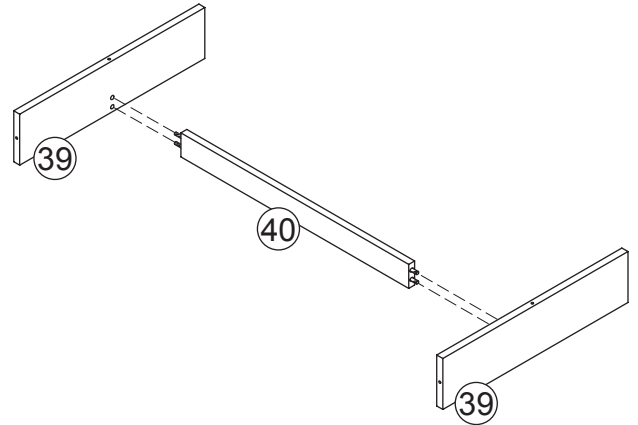
Step
Paso
Étape
Schritt
Stap

32



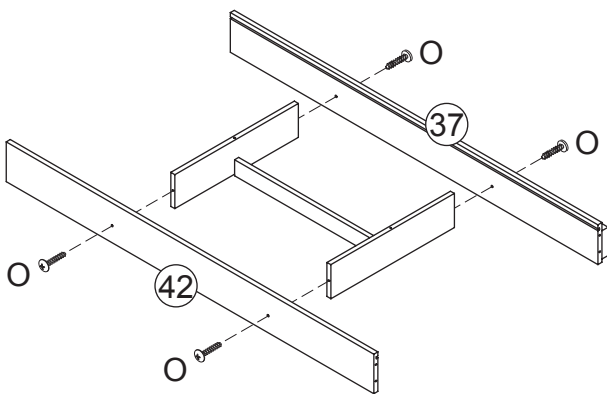
Step
Paso
Étape
Schritt
Stap

33



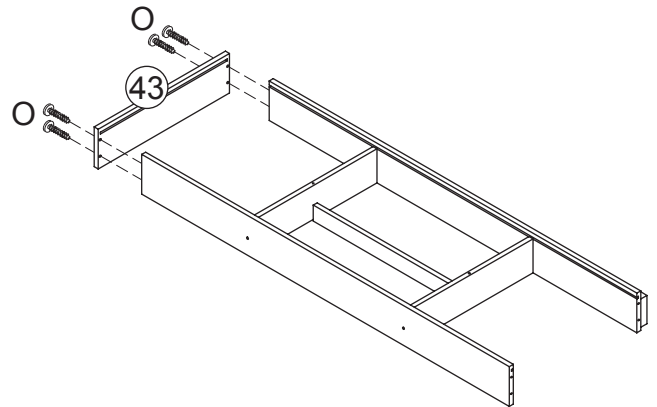
Step
Paso
Étape
Schritt
Stap

34



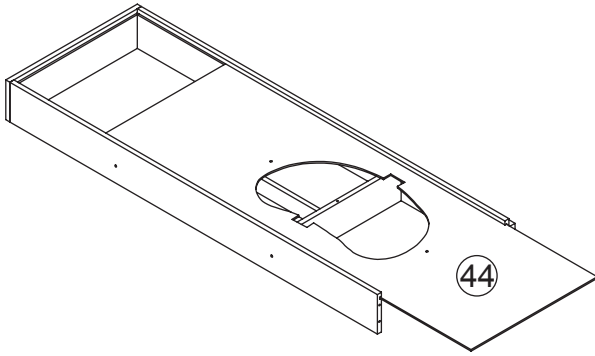
Step
Paso
Étape
Schritt
Stap

35



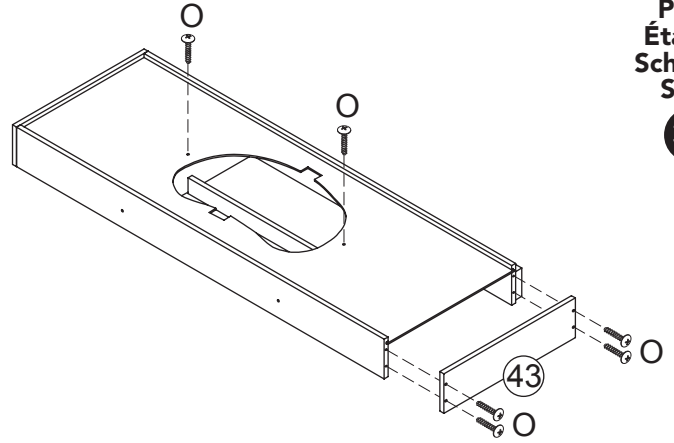
Step
Paso
Étape
Schritt
Stap

36



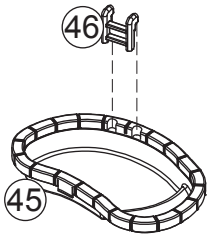
Step
Paso
Étape
Schritt
Stap

37



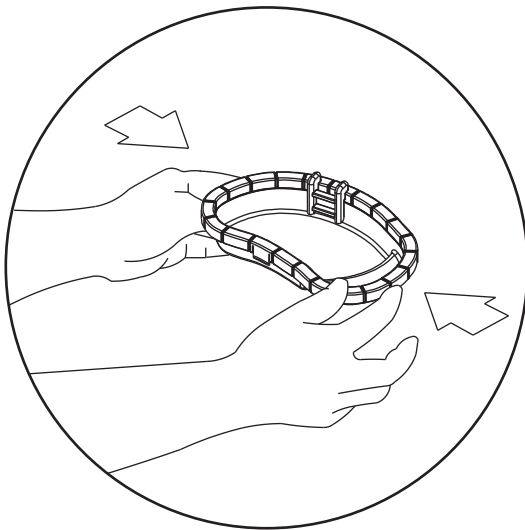
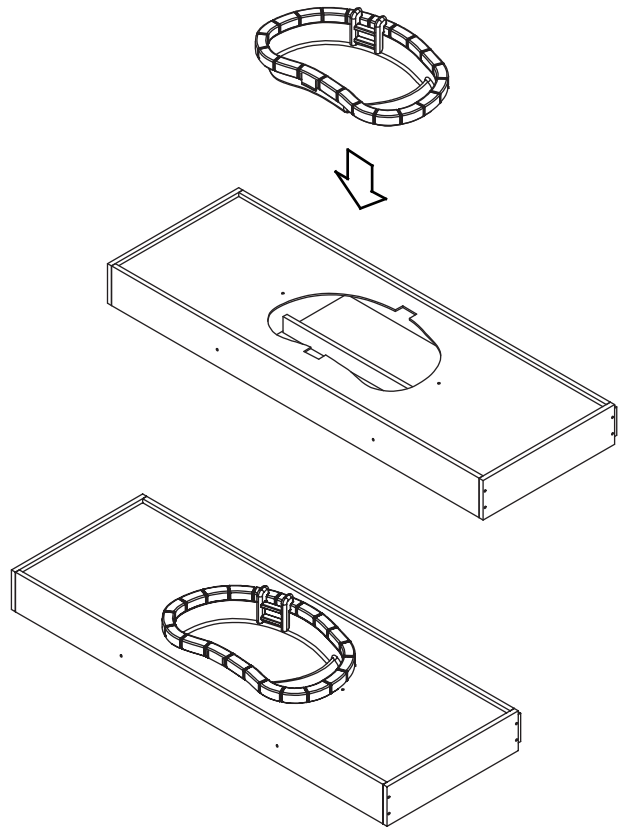
Step
Paso
Étape
Schritt
Stap

38



Step
Paso
Étape
Schritt
Stap

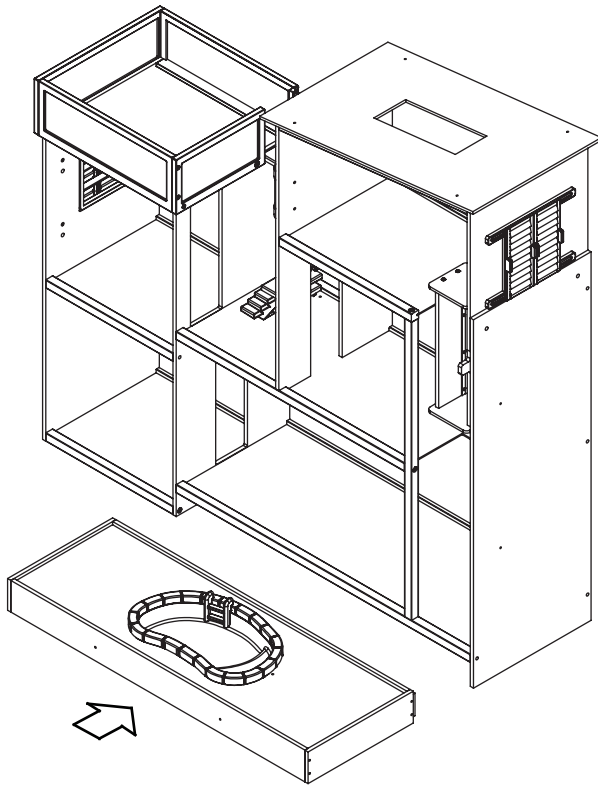
39



KidKraft
Live • Learn • Play
est. 1968

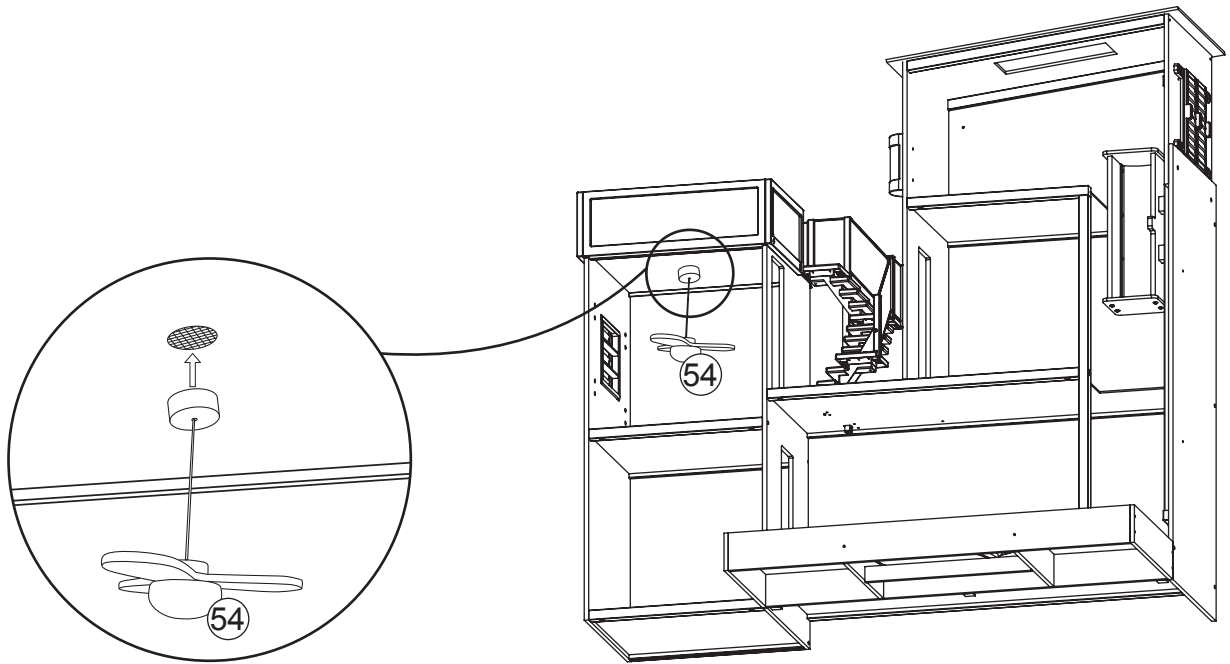
Step
Paso
Étape
Schritt
Stap

40



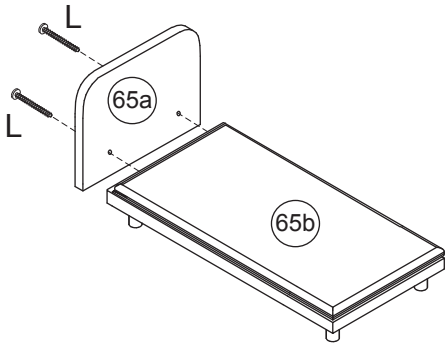
Step
Paso
Étape
Schritt
Stap

41



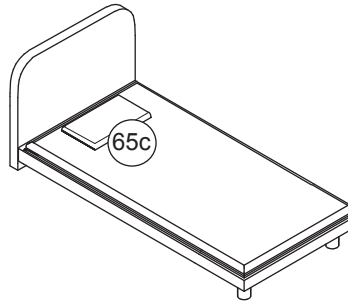
Step
Paso
Étape
Schritt
Stap

42



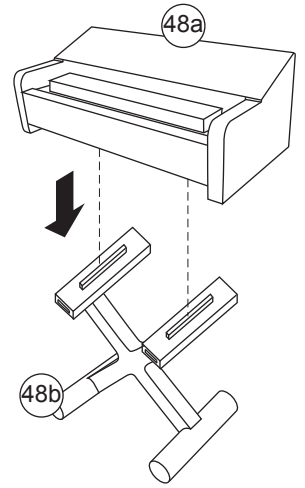
Step
Paso
Étape
Schritt
Stap

43



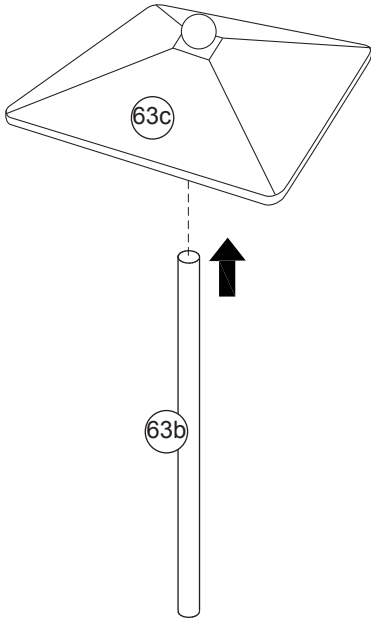
Step
Paso
Étape
Schritt
Stap

44



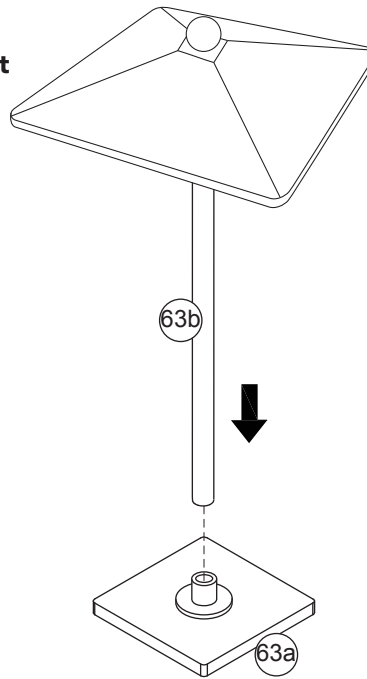
Step
Paso
Étape
Schritt
Stap

45



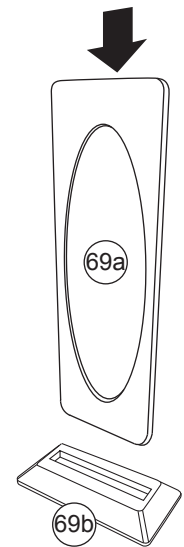
Step
Paso
Étape
Schritt
Stap

46



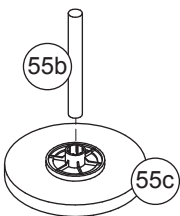
Step
Paso
Étape
Schritt
Stap

47



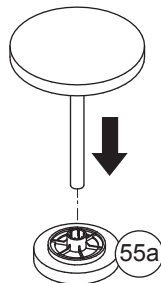
Step
Paso
Étape
Schritt
Stap

48



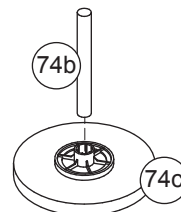
Step
Paso
Étape
Schritt
Stap

49



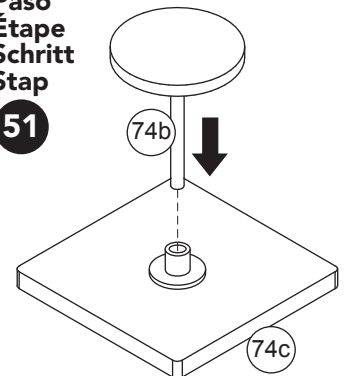
Step
Paso
Étape
Schritt
Stap

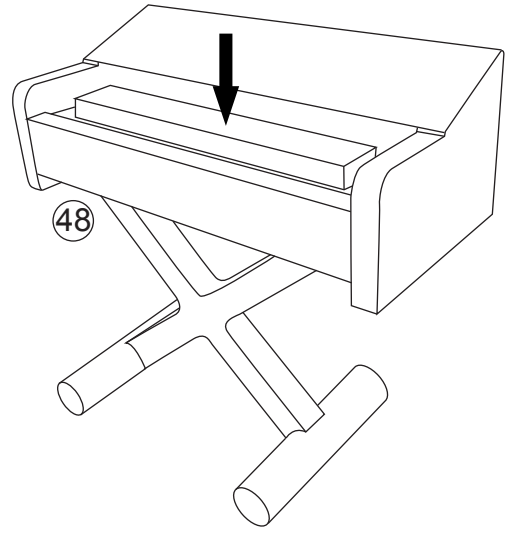
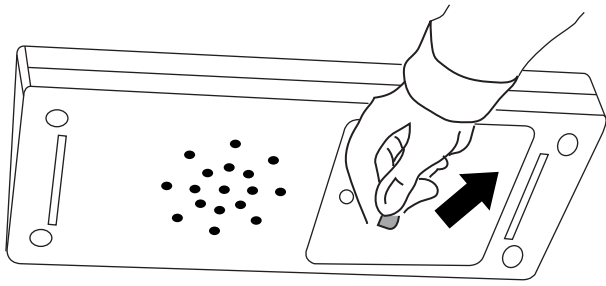
50



Step
Paso
Étape
Schritt
Stap

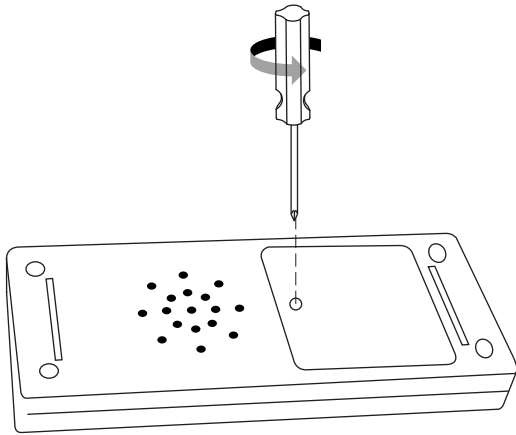
51





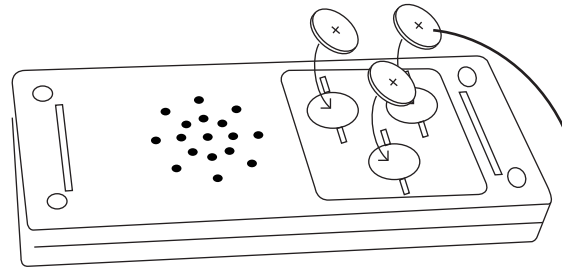
Step
Paso
Étape
Schritt
Step

A1

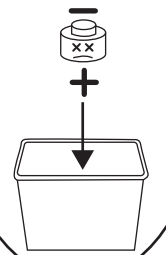


Step
Paso
Étape
Schritt
Step

A2

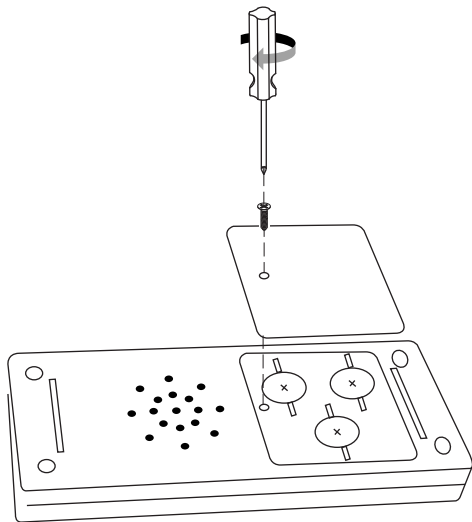


LR44 / AG13

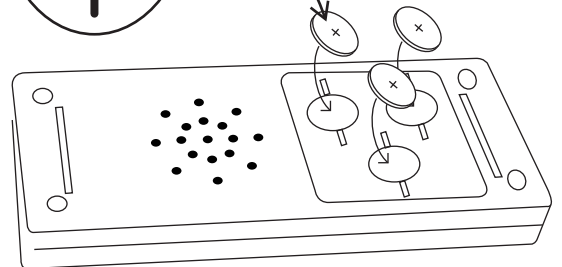
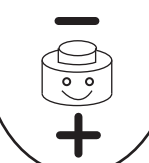


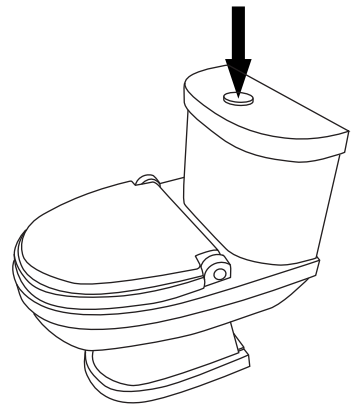
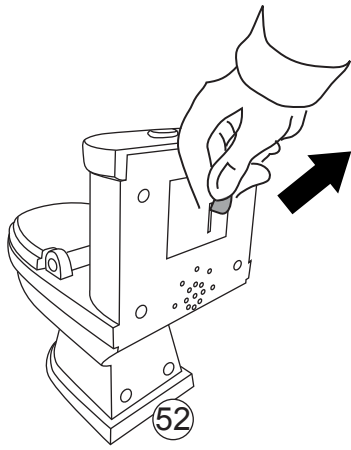
Step
Paso
Étape
Schritt
Step

A3



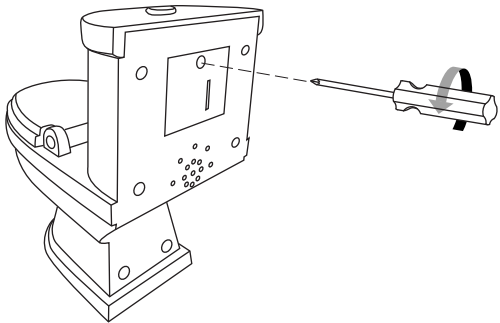
LR44 / AG13





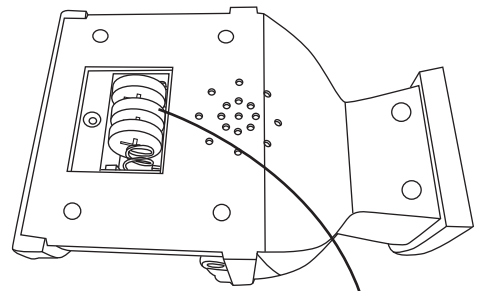
Step
Paso
Étape
Schritt
Step

B1

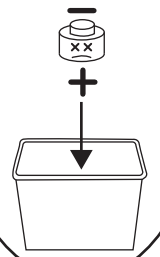


Step
Paso
Étape
Schritt
Step

B2

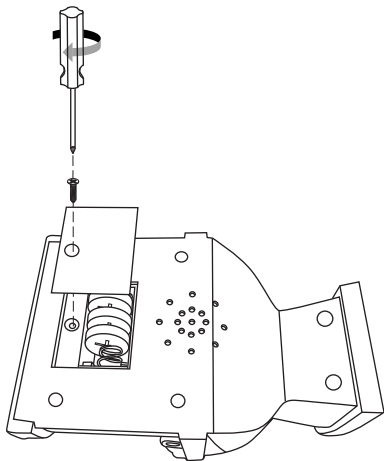


LR44 / AG13

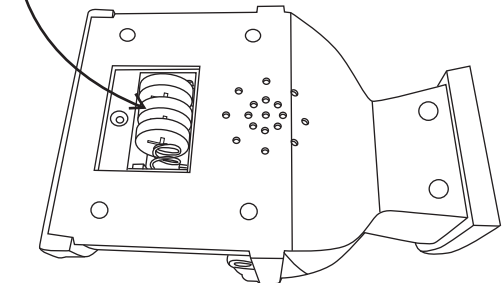


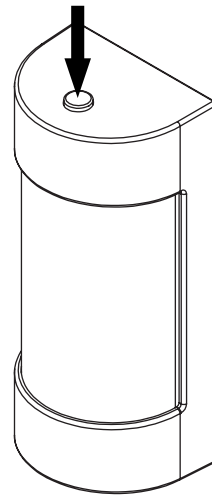
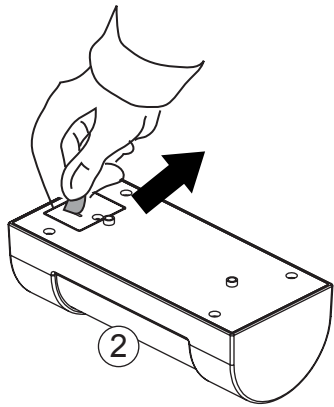
Step
Paso
Étape
Schritt
Step

B3



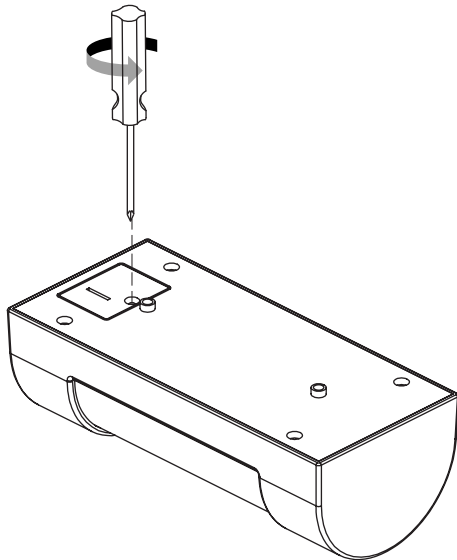
LR44 / AG13





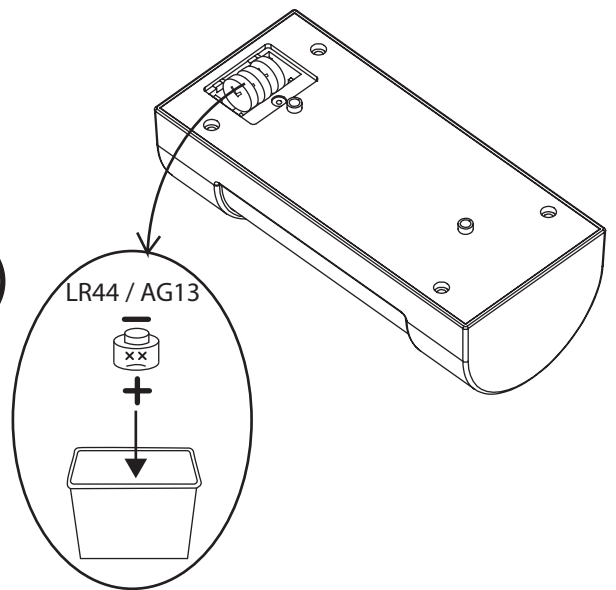
Step
Paso
Étape
Schritt
Step

C1



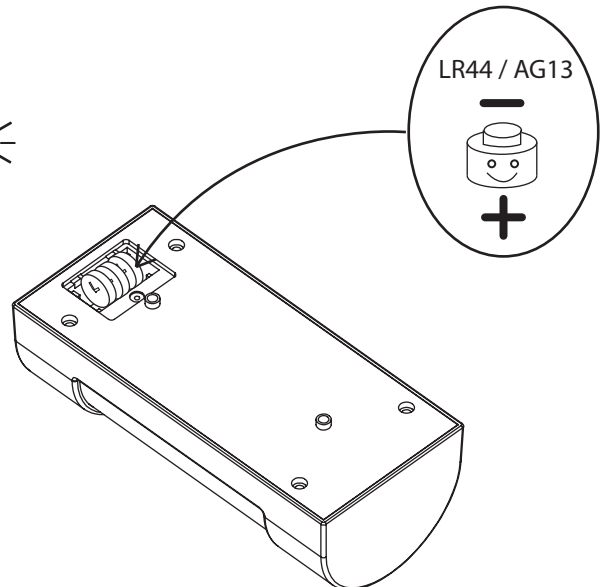
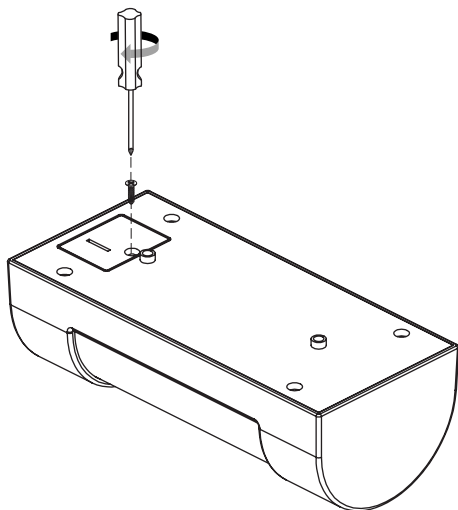
Step
Paso
Étape
Schritt
Step

C2



Step
Paso
Étape
Schritt
Step

C3



KidKraft is here to help!

If you have any issues with your item or need any assistance, please contact us.
Email us with the **item number**, description of the problem,
part number and **batch code**.

(Your batch number is located on the bottom left of this sheet of paper.)

¡En KidKraft estamos para ayudarle!

Si tiene algún problema con su artículo o necesita ayuda, por favor contáctenos.
Envíenos un correo electrónico con **el número del artículo**, descripción del
problema, **número de la pieza y código de lote**.

(Su código de lote se localiza en la parte inferior izquierda de esta página.)

KidKraft est là pour vous aider!

Si vous avez un problème avec un article ou si vous avez besoin d'assistance,
contactez-nous s'il vous plait. Envoyez-nous un e-mail précisant **le numéro de
référence**, la description du problème, **le numéro de référence de la pièce
et le code de lot**.

(Votre la pièce et le code de lot est situé en bas à gauche de cette feuille.)

KidKraft hilft Ihnen gerne!

Sie können uns jederzeit kontaktieren, falls Sie Probleme mit Ihrem Artikel
haben oder sonst Unterstützung benötigen. Senden Sie uns einfach eine E-Mail
mit der **Artikelnummer**, eine Beschreibung des Problems sowie
der **Teile-** und **Chargennummer**.

(Sie finden Ihre Chargennummer unten links auf dieser Seite.)

KidKraft helpt u graag!

Neem alstublieft contact met ons op als u een probleem heeft met uw artikel of
hulp nodig heeft. Email ons het **artikelnummer**, een omschrijving van het
probleem, het **onderdeelnummer** en de **partij-code**.

(De partij-code vindt u onderaan links op deze pagina.)

Batch Code / Código De Lote / La Pièce

Et Le Code De Lot / Chargennummer / Partij-code:





Contact Us! / ¡Contáctanos! / Nous Contacter! / Kontaktieren Sie Una! / Contacteer Ons!

U.S. / MEXICO

KidKraft
4630 Olin Road
Dallas, Texas 75244
www.kidkraft.com
customerservice@kidkraft.com
1.800.933.0771
972.385.0100

**EUROPEAN REGIONS / REGIÓN DE EUROPA / RÉGION EUROPE /
EUROPAISCHE LANDSTRICHE / REGIO EUROPA**

KidKraft Netherlands BV
Olympisch Stadion 29
1076DE Amsterdam
The Netherlands
www.kidkraft.com
europcustomerservice@kidkraft.com
+31 (0)20 305 8620

CANADA

KidKraft
4630 Olin Road
Dallas, Texas 75244
www.kidkraft.com
canadacustomerservice@kidkraft.com
1.800.933.0771
972.385.0100

AUSTRALIA

KidKraft
Suite 7101,
2 Locomotive Street
Australian Technology Park
Eveleigh, NSW 2015
www.kidkraft.com.au
aucustomerservice@kidkraft.com

.....

ALL OTHER REGIONS / TOUTES LES AUTRES RÉGIONS

info@kidkraft.com

Item Number
Número del artículo
Description d'un article
Artikelnummern
Artikelnummers

65833

