

Δ
□

、

○
□

○
□

○
□

Gebruiksaanwijzing

EGSP-1139EA++

14 couverts





Lees deze handleiding

Geachte klant,

- Lees deze handleiding goed door voordat u de vaatwasser gebruikt. Het zal u helpen de vaatwasser goed te gebruiken en optimaal te houden.
- Bewaar de gebruiksaanwijzing voor toekomstig gebruik.
- Geef het door aan een eventuele volgende eigenaar.

Deze handleiding bevat hoofdstukken over veiligheidsinstructies, de gebruiksaanwijzing, installatie-instructies en tips voor probleemoplossing, enz.



Voordat u de servicedienst belt

- Door het hoofdstuk van de tips voor probleemoplossingen te bekijken kunt u enige algemene vraagstukken zelf oplossen.
- Als u de problemen niet zelf kunt oplossen, dient u de hulp in te roepen van professionele technici.



LET OP:

- De fabrikant volgt een beleid van voortdurende ontwikkeling en vernieuwing van het produkt en behoudt zich daarom het recht voor om wijzigingen aan te brengen zonder voorafgaande kennisgeving.
- Deze gebruiksaanwijzing wordt ook gekregen van de fabrikant of de verantwoordelijke leverancier.

| | |
|---|------|
| 1) Veiligheidsinformatie | 3 |
| 2) Beknopte handleiding..... | 6 |
| 3) Richtlijnen gebruik | 7 |
| Bedieningspaneel..... | 7 |
| Onderdelen afwasmachine | 7 |
| Lijst met toebehoren..... | 8 |
| 4) Voor het eerste gebruik | 9 |
| A. Waterontharder..... | 9 |
| B. Zout vullen in de waterontharder..... | 10 |
| C. Vullen van het glansspoelmiddelreservoir | 10 |
| D. Functie van het wasmiddel..... | 11 |
| 5) Vullen van de korven | 14 |
| Attentie voor of na het vullen van de korven..... | 14 |
| Vullen bovenkorf..... | 15 B |
| Vullen onderkorf..... | 15 B |
| 6) Starten wasprogramma | 16 |
| Programma overzicht | 16 |
| Apparaat aanzetten..... | 16 |
| Programma wijzigen..... | 17 |
| Einde wasprogramma..... | 17 |
| 7) Onderhoud en reiniging | 18 |
| Filtersysteem..... | 18 |
| Onderhoud van de afwasmachine..... | 19 |
| 8) Installatie-instructies | 20 |
| Vorbereiding installatie..... | 20 |
| Afmetingen en installatie sierpanelen | 21 |
| Aanpassing druk deurdranger..... | 23 |
| Aansluiting van afvoerslangen | 23 |
| Stappen installatie afwasmachine..... | 24 |
| Aansluiten aan het elektriciteitsnet..... | 25 |
| Aanbrengen slang met Aquastop..... | 26 |
| 9) Problemen en oplossingen..... | 28 |
| Voordat u de servicedienst belt | 28 |
| Foutcodes..... | 29 |
| Technische informatie..... | 30 |
| Vullen van de korven volgens EN50242..... | 31 |
| Technische gegevens..... | 33 |
| Algemene Service- en garantiebepalingen..... | 34 |

1. Belangrijke veiligheidsinformatie

! **WAARSCHUWING!** Neem de volgende waarschuwingen in acht bij het gebruik van de afwasmachine

- Dit apparaat is bestemd voor huishoudelijk gebruik en soortgelijk gebruik voor:
 - keukens voor personeel van winkels, kantoren en andere werkomgevingen;
 - boerenbedrijven;
 - klanten van hotels, motels en andere residentiële omgevingen;
 - bed and breakfasts.
- Dit apparaat kan worden gebruikt door kinderen vanaf 8 jaar en ouder en door personen met verminderde lichamelijke, zintuiglijke of geestelijke vermogens of gebrek aan ervaring en/of gebrek aan kennis als ze onder toezicht staan van een persoon die verantwoordelijk is voor hun veiligheid of ze van deze persoon instructies krijgen hoe het apparaat op een veilige manier moet worden gebruikt en begrijpen wat de mogelijke gevaren zijn.
- Kinderen dienen niet met het apparaat te spelen. Reinigings- en onderhoudswerkzaamheden mogen niet door kinderen worden uitgevoerd zonder toezicht (volgens EN60335-1).
- Dit apparaat is niet bedoeld voor gebruik door personen (inclusief kinderen) met verminderde lichamelijke, zintuiglijke of geestelijke vermogens of gebrek aan ervaring en/of gebrek aan kennis, tenzij ze onder toezicht staan van een persoon die verantwoordelijk is voor hun veiligheid of ze instructies geeft over het gebruik (volgens IEC60335-1).
- Dit apparaat is alleen bestemd voor gebruik binnenshuis en alleen voor huishoudelijk gebruik.
- Ter bescherming tegen het risico van een elektrische schok het apparaat, het snoer of de stekker niet in water of een andere vloeistof onderdompelen.
- Haal de stekker uit het stopcontact voordat u begint met de reiniging en het onderhoud van het apparaat.
- Gebruik voor de reiniging een zachte vochtige doek met wat zachte zeep en vervolgens een zachte droge doek om het apparaat weer af te vegen.



AARDINGSINSTRUCTIES

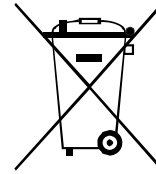
- Dit apparaat moet worden geaard. In geval van een storing of defect zal aarding het risico van een elektrische schok verminderen door middel van een route van de minste weerstand van elektrische stroom. Dit apparaat is uitgerust met een snoer met een aardingsgeleider en een geaarde stekker.
- De stekker moet worden aangesloten op een geschikt stopcontact dat is geïnstalleerd en geaard in overeenstemming met de geldende richtlijnen.
- Onjuiste aansluiting van de aardingsgeleider kan leiden tot het risico van een elektrische schok.
- Neem contact op met een elektriciën of servicemonteur als u twijfelt of het apparaat goed is geaard.
- Verander niets aan de stekker die bij het apparaat is geleverd als het niet in het stopcontact past.
- Laat een passend stopcontact installeren door een erkend elektriciën.

- Gebruik de deur en de korven van de afwasmachine niet om op te zitten of staan.
- Werk niet met de afwasmachine tenzij alle aangrenzende panelen correct zijn geplaatst.
- De deur voorzichtig openen als de machine werkt. Er is een risico van uitspuitend water.
- Plaats geen zware voorwerpen op de deur en ga er niet op hangen. De machine zou kunnen omvallen.
- Bij het laden van de afwasmachine :
 - 1) Scherpe voorwerpen zo plaatsen dat ze de deurafdichting niet kunnen beschadigen;
 - 2) Waarschuwing: messen en andere voorwerpen met scherpe punten met de punt naar beneden in de korf plaatsen of in een horizontale positie .
- Controleer of het wasmiddelbakje leeg is na beëindiging van de wascyclus.
- Geen plastic voorwerpen afwassen tenzij ze als vaatwasbestendig zijn gekenmerkt.
- Voor plastic voorwerpen zonder een dergelijk kenmerk dient u de aanbevelingen van de fabrikant te checken.
- Gebruik alleen wasmiddel en glansspoelmiddel wat bestemd is voor automatische afwasmachines.
- Gebruik nooit zeep, wasmiddel voor kleding of handwasmiddel in uw afwasmachine.
- Kinderen moeten onder toezicht zijn om zeker te stellen dat zij niet met het apparaat gaan spelen.
- De deur dient niet open te blijven staan. Dit zou de kans vergroten erover te struikelen.
- Als het netsnoer is beschadigd dient het door de fabrikant of de servicemonteur te worden vervangen of door een gelijk gekwalificeerde persoon om gevaarlijke situaties te voorkomen.
- Tijdens de installatie het snoer niet teveel buigen of pletten.
- Knoei niet met de controlepunten.
- Het apparaat moet worden aangesloten aan de waterleiding met een nieuwe slangenset en de oude slangenset kan niet worden hergebruikt.
- Het maximaal aantal couverts is 14.
- De maximale waterdruk voor watertoevoer is 1 Mpa.
- De minimale waterdruk voor watertoevoer is 0.04 Mpa.

Verwijdering

Zorg voor een correcte verwijdering van het verpakkingsmateriaal. Alle verpakkingsmaterialen kunnen worden gerecycled. De plastic onderdelen zijn voorzien van de internationale standaard afkortingen:

- PE — polyethyleen, zoals voor folieverpakking
- PS — polystyreen, zoals voor vullingmateriaal
- POM — polyoxymethyleen, voor plastic clips
- PP — polypropyleen, zoals voor het zoutfilter
- ABS — acrylonitril butadien styreen, zoals voor het bedieningspaneel .



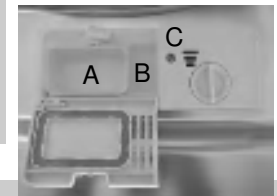
⚠ 경고 사항

- Verpakkingsmateriaal kan gevaarlijk zijn voor kinderen!
- Neem voor de verwijdering van verpakkingsmateriaal en oude apparatuur contact op met een afvalbedrijf.
- Zorg voor verwijdering van het netsnoer en verwijder of vernietig eventuele klinksluitingen en sloten.
- De kartonnen verpakking is gemaakt van gerecycled papier en kan worden aangeboden aan het afvalbedrijf voor verdere recycling.
- Door dit product correct te verwijderen voorkomt u eventuele negatieve gevolgen voor het milieu en de menselijke gezondheid die anders zou kunnen worden veroorzaakt door onzorgvuldige verwijdering van dit product.
- Neem voor meer gedetailleerde informatie over de recycling van dit product contact op met uw eigen gemeentedienst en uw lokale afvalbedrijf.
- **VERWIJDERING** : Dit product niet behandelen als normaal huishoudelijk afval. In plaats hiervan dient het te worden aangeleverd bij de verzamelplaats voor recycling van elektrische en elektronische apparaten. De verwijdering dient volgens de plaatselijk geldende voorschriften te worden uitgevoerd.

2. Beknopte handleiding

Lees voor een gedetailleerde werkwijze de bijbehorende inhoud in de handleiding.

| | |
|--|--|
| Zet het apparaat aan | Open de deur. Druk op de Aan/Uit knop om het apparaat aan te zetten. |
| Vul het doseerbakje | Vakje A : bij elk wasprogramma Vakje B : alleen bij voorwasprogramma's (Volg de gebruiksaanwijzing) |
| Controleer niveau glansmiddel | Indicatielampje C . Elektrisch indicatielampje op bedieningspaneel (indien aanwezig) |
| Controleer het regenererzout niveau | Alleen op modellen met waterontharder systeem. Elektrisch controlelampje op het bedieningspaneel (indien aanwezig). <i>Als er geen zout controlelampje op het bedieningspaneel zit (bij sommige modellen), kunt u schatten wanneer u het zout moet vullen in de ontharder naar aanleiding van het aantal cycli dat de afwasmachine heeft uitgevoerd.</i> |
| Vullen van de korven | Schraap grote hoeveelheden overgebleven voedselresten eraf. Verzacht aangebakken etensresten in pannen, en laad de korven. Raadpleeg de instructies voor het laden van de afwasmachine. |
| Selecteer een programma | Druk op de keuzeschakelaar totdat het geselecteerde programma gaat branden (zie het hoofdstuk "Bedieningsinstructie"). |
| Afwasmachine aanzetten | Doe de deur dicht, draai de waterkraan open en druk op de Start/Pauze knop. Het apparaat begint na ongeveer 10 seconden te werken. |
| • Programma wijzigen | <ul style="list-style-type: none"> 1. Een lopende cyclus kan alleen worden veranderd als het nog maar een korte tijd liep. Anders zou het schoonmaakmiddel al kunnen zijn vrijgekomen en het water zijn uitgelekt. Als dit het geval is dient het afwasmiddelbakje opnieuw te worden gevuld. 2. Druk op de Start/Pauze knop gedurende 3 seconden om het lopende programma te annuleren. 3. Kies een nieuw programma. 4. Druk op de Start/Pauze knop. |
| • Navullen vergeten serviesgoed | <ul style="list-style-type: none"> 1. Open de deur een beetje om de afwasmachine te laten stoppen. 2. Als de sproeiarmen niet meer bewegen kan de deur helemaal worden geopend. 3. Het vergeten serviesgoed toevoegen. 4. Sluit de deur, de afwasmachine werkt weer na 10 seconden. |
| • Als het apparaat wordt uitgeschakeld tijdens een wascyclus | <ul style="list-style-type: none"> • Als het apparaat wordt uitgeschakeld tijdens een wascyclus dient u, nadat de stroom er weer op staat, de wascyclus opnieuw te selecteren en kunt u de afwasmachine weer net zo gebruiken als voor de uitschakeling. |
| Apparaat uitzetten | Als de werkcyclus gereed is, klinkt de zoemer van de afwasmachine 8 keer en stopt vervolgens. Zet het apparaat uit met behulp van de Aan/Uit knop. |
| De waterkraan dicht draaien, vaat uitruimen | Waarschuwing: wacht een paar minuten (ongeveer 15 minuten) met het uitladen van de afwasmachine om te voorkomen dat u heet serviesgoed en bestek vastpakt en ze ook meer vatbaar zijn voor breuken. Het serviesgoed droogt zo ook beter. Begin bij het uitruimen van de vaat met de onderkorf. |



⚠ WAARSCHUWING

Open de deur voorzichtig. Er kan hete stoom vrijkomen wanneer de deur wordt geopend!

3. Richtlijnen gebruik



BELANGRIJK Voor het beste resultaat dient u de gebruiksaanwijzing van de afwasmachine eerst goed door te lezen voor u het apparaat voor de eerste keer gebruikt

BEDIENINGSPANEEL

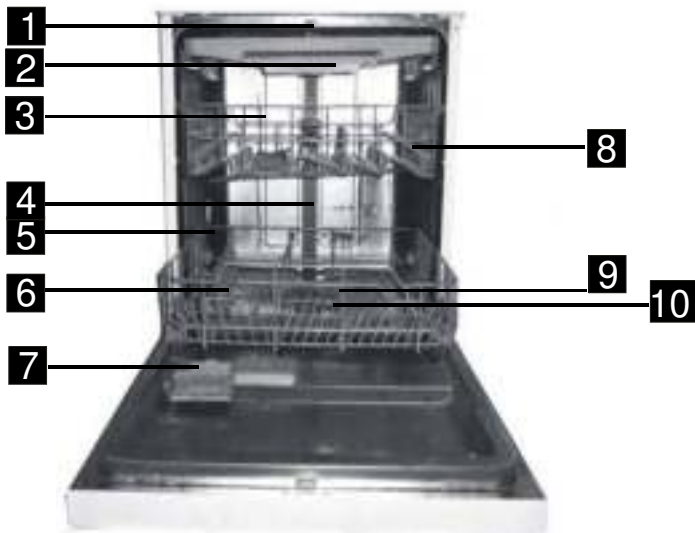


1. Vertragingknop: druk op knop om tijd te vertragen.
2. Beeldscherm: toont de foutcodes, vertragingstijd etc.
3. Plus knop: druk op knop om een extra droogcyclus te kiezen
4. Plus indicatorknop: geeft aan dat u de extra droogcyclus heeft geselecteerd.

5. Zout en glansspoelmiddel indicator lampjes: geven aan wanneer het zout of glansspoelmiddel moeten worden nagevuld
6. Programma indicatoren: geven aan welk programma u heeft gekozen
7. Programma knop: druk op de knop om een wasprogramma te selecteren
8. Stroom indicator : toont wanneer de stroom aan is
9. AAN/UIT knop: om de stroom AAN/UIT te zetten.

ONDERDELEN AFWASMACHINE

Voorraanzicht



Achteraanzicht



1 Top sproeiarm

2 Bestebakje

3 Bovenkorf

4 Binnenpijp

5 Onderkorf

6 Zoutreservoir

7 Wasmiddelbakje

8 Kopjesrek

9 Sproeiarmen

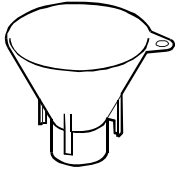
10 Filtersysteem

11 Inlaatpijp

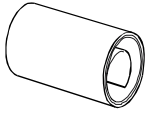
12 Afvoerpijp

13 Stelpoot

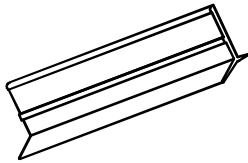
LIJST MET TOEBEHOREN



Zout vuller

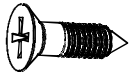


Condensatie beschermfolie



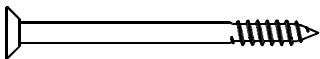
X2

Beschermingstrip deur



ST4*14

X14



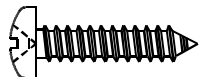
ST3.5X45

X4



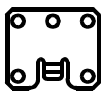
ST3.5X25

X2

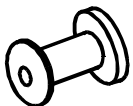


ST3.5X16

X2



X2



X2



X2



X2

Bevestigingsmateriaal

4. Voor het eerste gebruik

Voordat u uw afwasmachine voor de eerste keer gebruikt:

- A.** Stel de waterontharder in
- B.** Vul 1,5 Kg regenererzout in het zoutreservoir en voeg hier water aan toe
- C.** Vul het glansmiddelreservoir
- D.** Vul het afwasmiddelreservoir

A. Waterontharder

De waterontharder moet met behulp van de keuzeknop voor waterhardheid handmatig worden ingesteld. De waterontharder dient voor het verwijderen van mineralen en zouten uit het water, die het apparaat kunnen beschadigen of een ongewenste uitwerking op het serviesgoed kunnen hebben. Hoe meer mineralen en zouten in uw water zitten, des te harder is het water. De waterontharder dient aangepast te worden aan de waterhardheid in uw omgeving. Vraag aan uw lokale waterbedrijven naar de hardheid van het water.

Instellen zoutverbruik

De afwasmachine biedt de mogelijkheid om de verbruikte hoeveelheid zout aan de hand van de hardheid van het water en de gebruikte hoeveelheid water te regelen. Dit dient ter optimalisatie en een persoonlijke instelling van het zoutverbruik.

Werk volgens de volgende richtlijnen voor het instellen van het zoutverbruik:

1. Zet de afwasmachine aan
2. Hou binnen 60 seconden nadat de machine is aangezet de Start/Pauze knop langer dan 5 seconden ingedrukt om het wateronthardingssysteem te activeren
3. Druk op de Start/Pauze knop om de juiste instelling te selecteren voor uw omgeving. De instellingen veranderen in de volgende reeks:
H 1 -> H 2 -> H 3 -> H 4 -> H 5 -> H 6 ;
4. Druk op de AAN/UIT knop of verricht geen handelingen aan de machine gedurende 5 seconden om het instellen van het zoutverbruik af te ronden.

| WATERHARDHEID | | | | Stand keuzeschakelaar | Zoutverbruik (gram/cyclus) |
|---------------|-------|--------|---------|-----------------------|----------------------------|
| °dH | °fH | °Clark | mmol/l | | |
| 0~5 | 0~9 | 0~6 | 0~0.94 | H1 | 0 |
| 6-11 | 10-20 | 7-14 | 1.0-2.0 | H2 | 9 |
| 12-17 | 21-30 | 15-21 | 2.1-3.0 | H3 | 12 |
| 18-22 | 31-40 | 22-28 | 3.1-4.0 | H4 | 20 |
| 23-34 | 41-60 | 29-42 | 4.1-6.0 | H5 | 30 |
| 35-55 | 61-98 | 43-69 | 6.1-9.8 | H6 | 60 |

LET OP: 1

• $dH=1.25 \text{ Clark}=1.78 \text{ fH}=0.178 \text{ mmol/l}$

DH: Duitse hardheid

fH: Franse hardheid

Clark: Engelse hardheid

LET OP: 2

Fabrieksinstelling: H4 (EN 50242)

Vraag aan uw lokale waterbedrijven naar de hardheid van het water.



LET OP: Als uw afwasmachine geen waterontharder heeft kunt u dit gedeelte overslaan

WATERONTHARDER

De waterhardheid verschilt per woongebied. Als hard water wordt gebruikt in de afwasmachine vormen zich vlekken en aanslag op het servies en het bestek.

Het apparaat heeft een speciale waterontharder, wat een speciaal regenererzout bevat om kalk en mineralen uit het water te halen.

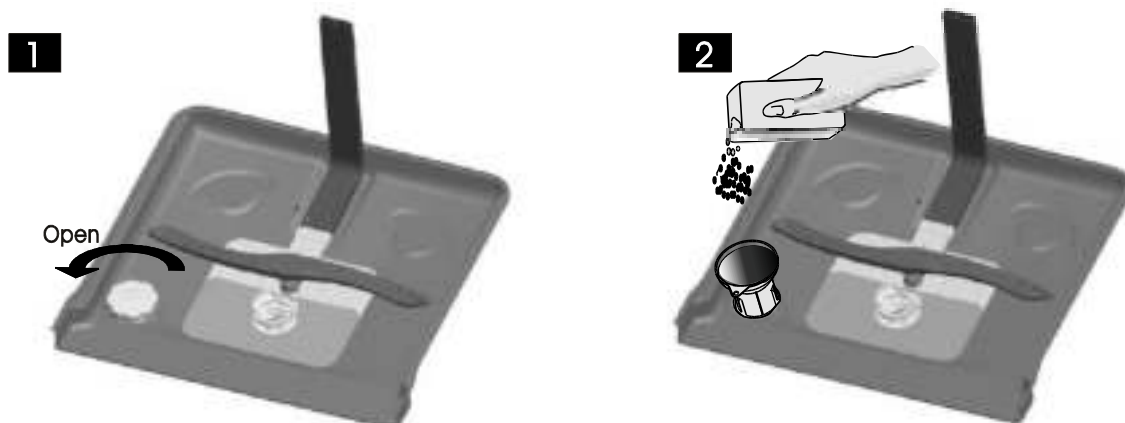
B. Zout vullen in de waterontharder

Gebruik alleen het speciale zout voor afwasmachines.

Het zoutreservoir bevindt zich in de buurt van de onderkorf en wordt op de volgende wijze gevuld:

Attentie!

- Gebruik alleen voor huishoudelijk gebruikte afwasmachines bestemd regenererzout. Alle andere zoutsoorten zijn niet speciaal voor afwasmachines bedoeld. Vooral tafelzout, wat een tegengestelde werking zou hebben op de waterontharder. Bij schade door gebruik van ongeschikt zout wijst de fabrikant alle verantwoordelijkheid af en heeft u geen recht meer op garantie.
- Het zout vlak voor de start van het wasprogramma toevoegen. Hierdoor voorkomt u dat zoutkristallen of zout water zich op de bodem van de machine gaan afzetten en corrosie veroorzaken.



- A** Verwijder de onderste korf en schroef vervolgens het dekseltje van het zoutreservoir los en haal het dekseltje eraf (zie 1)
- B** Steek de trechtervorm (meegeleverd) in de opening van het reservoir en vul het met ongeveer 1.5 kg regenererzout.
- C** Vul het reservoir met water. Het is normaal dat hierbij wat water uit het reservoir stroomt (zie 2).
- D** Na het vullen van het reservoir het dekseltje er weer correct opschroeven (met de klok mee).
- E** Het zoutcontrolelampje zal uitgaan als het zout is opgelost in het water.
- F** Direct na het vullen van het reservoir met het regenererzout dient u een wasprogramma te draaien (wij stellen voor om een kort programma te gebruiken). Dit is nodig omdat anders het filtersysteem, de pomp of andere belangrijke delen van de machine kunnen worden beschadigd door zout water. Voor dergelijke schade heeft u geen recht op garantie.

! LET OP:

1. Het zoutreservoir moet alleen worden nagevuld als het zoutcontrolelampje op het bedieningspaneel gaat branden. Hoewel het zoutreservoir voldoende opgevoerd kan zijn, kan het gebeuren dat het lichtje pas uitgaat als het zout geheel is opgelost in het water.
Als er geen zoutcontrolelampje op het bedieningspaneel zit (bij sommige modellen) kunt u aan de hand van het aantal wasbeurten dat u heeft gedraaid bepalen of u zout gaat navullen.
2. Als er bij het vullen van het reservoir gemorst is met het zout, dient u het gemorste zout met een spons of een korte wasbeurt te verwijderen.

C. Vullen van het glansspoelmiddelreservoir

Glansspoelmiddelreservoir

Het glansspoelmiddel wordt automatisch bij de laatste spoelbeurt toegevoegd en zorgt ervoor dat het serviesgoed vlekkenvrij en streeploos opdroogt. Het versnelt ook het droogproces, doordat het het water van het serviesgoed laat afglijden. Uw afwasmachine is geschikt voor vloeibaar glansspoelmiddel. Het glansspoelmiddelreservoir bevindt zich in de deur naast het wasmiddelreservoir. Om het reservoir te vullen de dop openen en het glansspoelmiddel er ingieten, tot de niveau-indicator helemaal donker is. De capaciteit van het glansspoelmiddelreservoir is ongeveer 110ml.

Functie van glansspoelmiddel

Het glansspoelmiddel wordt automatisch toegevoegd tijdens de laatste spoelbeurt en zorgt ervoor dat het serviesgoed vlekkenvrij en streeploos opdroogt.

Attentie!

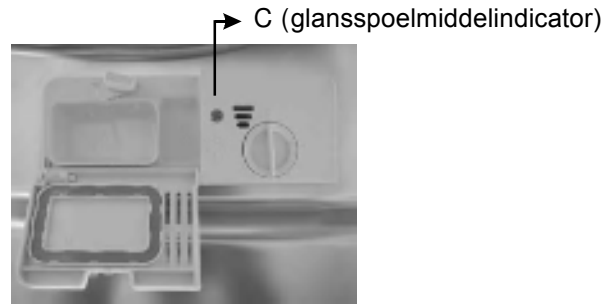
Gebruik alleen merkproducten als glansspoelmiddel voor de afwasmachine. Nooit het glansspoelmiddelreservoir vullen met andere middelen (zoals afwasmiddel of andere vloeibare reinigingsmiddelen). Dit zou de afwasmachine beschadigen.

Navullen glansspoelmiddelreservoir

Als er geen indicatielampje is op het bedieningspaneel kunt u de hoeveelheid bepalen aan de hand van de kleur van de optische niveau indicator "C" (naast het dekseltje). Als het glansspoelmiddelreservoir vol is zal de hele indicator donker zijn. Hoe minder glansspoelmiddel aanwezig is, des te lichter wordt de indicator. U dient het reservoir nooit onder 1/4 van haar capaciteit te laten komen.

Hoe minder glansspoelmiddel beschikbaar is, des te helderder brandt het indicatielampje van het reservoir (zie afbeelding hieronder).

- vol
- ◐ 3/4 vol
- ◑ 1/2 vol
- ◒ 1/4 vol - Navullen om vlekkenvorming te voorkomen
- leeg



- 1** Om het reservoir te openen het dekseltje naar links draaien en eruit trekken
- 2** Het glansspoelmiddel ingieten, maar niet laten overstromen
- 3** Het dekseltje vervolgens weer terugplaatsen en sluiten door naar rechts te draaien.

! LET OP: *Gemorst glansspoelmiddel direct met absorberende doek afvegen om overtollig schuim bij een volgende wasbeurt te vermijden. Vergeet niet het dekseltje te sluiten voor u de deur van de afwasmachine sluit.*

Instellen glansspoelmiddel verbruik



instelhandel
glansspoelmiddel

Het glansspoelmiddelreservoir heeft zes respectievelijk vier instellingen. Begin altijd met instelling "4". Als zich vlekken vormen of het serviesgoed niet goed opdroogt, verhoogt u de hoeveelheid glansspoelmiddel doordat u het deksel van het reservoir optilt en de draaischijf op "5" zet. Mocht het serviesgoed dan nog steeds niet goed droog zijn of vlekken vertonen, draait u de draaischijf naar het eerstvolgende getal totdat het probleem is opgelost. Wij adviseren de instelling "4" (fabrieksinstelling is "4").

! LET OP:

Verhoog de dosis zodra u na een wasbeurt waterdruppels of kalkresten op het serviesgoed ziet zitten. Verminder de dosis als u witte strepen op het serviesgoed of een melkachtige waas op glazen en messen ontdekt.

D. Functie van het wasmiddel

Reinigingsmiddelen met hun chemische bestanddelen zijn noodzakelijk om vuil en ingedroogde etensresten te verwijderen en ze uit de afwasmachine weg te spoelen. De meeste kwaliteitsreinigingsmiddelen zijn voor dit doel geschikt.

Attentie!

Correct gebruik van het wasmiddel

Gebruik alleen wasmiddelen die speciaal voor de afwasmachine zijn ontwikkeld. Hou het wasmiddel altijd fris en droog. Gaarne geen afwasmiddelpoeder in het reservoir voegen voordat u daadwerkelijk de afwasmachine gaat aanzetten.

Reinigingsmiddelen

Er zijn 3 soorten reinigingsmiddelen:

1. Met fosfaat en met chloor
2. Met fosfaat en zonder chloor
3. Zonder fosfaat en zonder chloor.

Het normale nieuwe reinigingsmiddel in poedervorm is niet fosfaathoudend. Aan de wateronthardingsfunctie van het fosfaat wordt daardoor niet voldaan. In dit geval adviseren wij om regenererzout in het zoutreservoir te voegen, ook wanneer de waterhardheid slechts 6 °dH bedraagt.

Wanneer niet fosfaathoudende wasmiddelen bij hard water wordt gebruikt verschijnen er regelmatig witte vlekken op het serviesgoed en de glazen. In dat geval dient u meer reinigingsmiddel toe te voegen om een beter wasresultaat te krijgen. Niet chloorhoudende reinigingsmiddelen bleken een beetje. Sterk zichtbare en gekleurde vlekken laten zich niet geheel verwijderen. In dat geval dient u een wasprogramma met een hogere temperatuur te kiezen.

Geconcentreerd reinigingsmiddel

Afhankelijk van hun chemische samenstelling kan men afwasmiddelen in twee basistypes verdelen:

- conventionele alkalihoudende wasmiddelen met bijtende componenten
- zwak alkalihoudende wasmiddelen met natuurlijke enzymen.

Reinigingstabletten

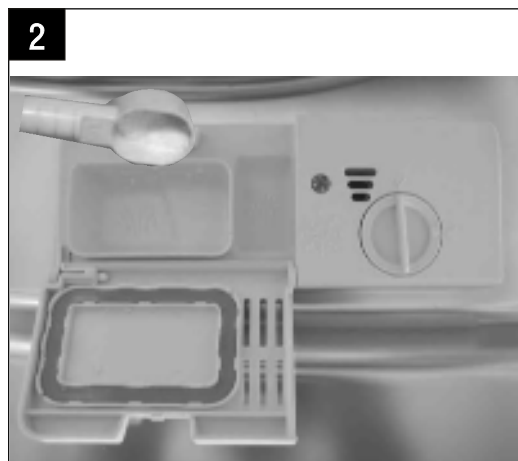
Reinigingstabletten van verschillende merken lossen ook verschillend snel of langzaam op.

Om deze reden kunnen sommige tabletten niet oplossen en ontwikkelen niet hun volledige reinigingskracht tijdens het korte programma. Daarom dient u lange programma's te kiezen als u reinigingstabletten gebruikt, zodat de resten van het reinigingsmiddel volledig wordt verwijderd.

Wasmiddelreservoir

Het wasmiddelreservoir moet voor het begin van elke wasbeurt worden gevuld, zie hiervoor de richtlijnen onder "Programma overzicht". Uw afwasmachine gebruikt minder afwasmiddel en glansspoelmiddel dan de meeste afwasmachines. In het algemeen is een eetlepel met afwasmiddel voldoende voor een normale wasbeurt. Sterker vervuild serviesgoed vereist meer afwasmiddel. Voeg het afwasmiddel altijd kort voor aanvang van het wasprogramma toe, anders kan het vochtig worden en lost het niet meer goed op.

Hoeveelheid afwasmiddel



⚠ LET OP:

- Als het dekseltje gesloten is op knopje drukken en loslaten. Het deksel springt open.
- Vlak voor elke wasbeurt het afwasmiddel toevoegen. Gebruik alleen officiële wasmiddelen die speciaal voor de afwasmachine zijn ontwikkeld.

⚠ WAARSCHUWING: Vaatwasmiddel is een bijtende stof! Bewaar het buiten het bereik van kinderen.

Vullen wasmiddel

Vul het afwasmiddelbakje met afwasmiddel. De markering geeft het doseringsniveau aan, zoals rechts afgebeeld:

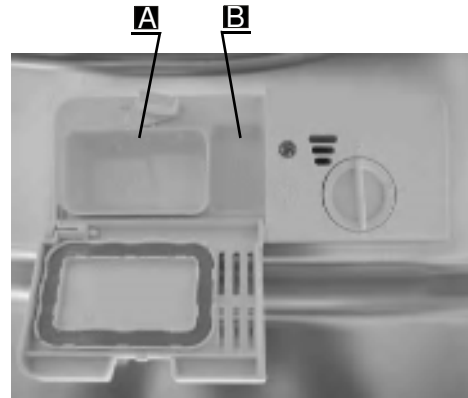
A Vul met hoofdafwasmiddel

B Vul met voorwasmiddel

Bekijk de doserings- en opslagaanbevelingen van de fabrikant zoals op de verpakking van het wasmiddel wordt vermeld.

Sluit het deksel en druk totdat het vastklikt.

Als het vaatwerk erg vuil is vult u het voorwasvakje met een extra hoeveelheid afwasmiddel. Dit afwasmiddel heeft haar werking tijdens de voorwasperiode.



LET OP:

- U vindt informatie over de hoeveelheid afwasmiddel voor de diverse wasprogramma's op pagina 15.
- Afhankelijk van de vervuiling van het vaatwerk en de waterhardheid zit hier verschil in.
- Bekijk de aanbevelingen van de fabrikant op de wasmiddelverpakking.

5. Vullen van de korven

Aanbeveling

- Overweeg de aanschaf van serviesgoed met de vermelding "Geschikt voor de afwasmachine"
- Gebruik een zacht reinigingsmiddel dat goed voor uw serviesgoed is. Vraag indien nodig de fabrikant van het reinigingsmiddel om meer informatie.
- Kies voor speciale voorwerpen een wasprogramma op een zo laag mogelijke temperatuur.
- Om schade te voorkomen glaswerk en het bestek niet meteen na voltooiing van het wasprogramma uit de afwasmachine halen.

Voor het wassen in de afwasmachine zijn de volgende zaken

Ongeschikt

- Bestek met grepen van hout, been of paarlemoer
- Niet hittebestendige plastic delen
- Ouder bestek met geplakte, niet temperatuurbestendige delen
- Beplakt bestek of serviesgoed
- Onderdelen van tin of koper
- Kristalglas
- Niet roestvrijstalen delen
- Houten planken
- Delen gemaakt van synthetische vezels.

Beperkt geschikt

- Sommige glassoorten worden na meerdere spoelbeurten ondoorzichtig
- Zilveren en aluminium voorwerpen hebben de neiging te verkleuren tijdens het wassen
- Geglazuurde tegels of voorwerpen die zijn voorzien van glas kunnen na veelvuldig wassen dof worden.

Attentie voor of na het vullen van de korven

Volg voor het beste resultaat van de afwasmachine de volgende richtlijnen.

De eigenschappen en het uiterlijk van de korven en de bestekbak kunnen afwijken van uw model afwasmachine.

Grote etensresten verwijderen. Aangekoekte pannen laten voorweken.

Het is niet nodig om het serviesgoed voor te spoelen onder de kraan.

Plaats voorwerpen op de volgende wijze in de afwasmachine:

1. Holle voorwerpen zoals kopjes, glazen, pannen e.d. met de opening naar beneden plaatsen
2. Voorwerpen met gebogen vormen of uitsparingen schuin plaatsen zodat het water eruit kan lopen.
3. Alle voorwerpen stevig neerzetten zodat ze niet kunnen omvallen.
4. Serviesgoed en bestek mag geen belemmering vormen voor het draaien van de sproeiarmen tijdens het wasproces.



LET OP: Zeer kleine voorwerpen dienen niet in de afwasmachine te worden gewassen, omdat zij makkelijk door de korven kunnen vallen

- Holle voorwerpen zoals kopjes, glazen, pannen e.d. met de opening naar beneden plaatsen, zodat er zich geen water in de voorwerpen kan ophopen.
- Serviesgoed en bestek mag niet in of over elkaar geschoven zitten.
- Om glasbreuk te voorkomen het glaswerk los van elkaar plaatsen.
- Grote serviesdelen, die moeilijk te reinigen zijn, in de onderkorf plaatsen.
- De bovenkorf is voor de meer delicate en lichtere serviesdelen zoals glazen, koffie- en theekopjes.
- Rechetop geplaatste messen met lange en scherpe snijkanten zijn een potentieel gevaar!
- Lange en scherpe voorwerpen zoals lange scherpe messen horizontaal in de bovenkorf plaatsen.
- De afwasmachine niet te vol pakken. Dit is belangrijk voor een vlekkeloos resultaat en een normaal energieverbruik.

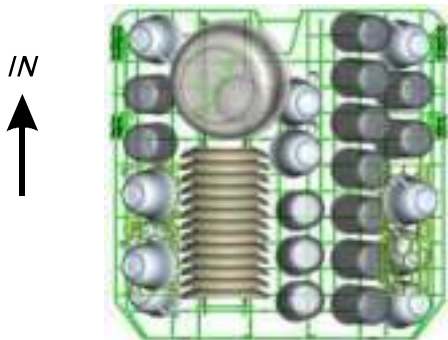
Verwijderen van het serviesgoed

Om te verhinderen dat water van de bovenkorf op het serviesgoed in de onderkorf drupt, dient u eerst de onderkorf en vervolgens de bovenkorf leeg te halen.

Werkwijze vullen normale afwasmachine

Vullen bovenkorf

De bovenkorf is geschikt voor delicaat serviesgoed zoals glazen, koffie- en theekopjes, schoteltjes, schalen en ondiepe pannen (als ze niet te vuil zijn). Plaats het serviesgoed zodanig dat het niet kan bewegen door de waterstraal.



Zorg ervoor dat:

- Potten, schalen e.d. omgedraaid in de servieskorf wordt geplaatst
- Diepe potten dienen schuin te worden geplaatst, zodat het water eruit kan lopen.
- De onderkorf bevat opklapbare rekken, zodat grotere of meer potten en pannen kunnen worden geplaatst.

Bovenkorf aanpassen

De hoogte van de bovenkorf kan worden aangepast om meer ruimte te krijgen voor grote serviesdelen in de boven- en onderkorf. De hoogte van de bovenkorf kan worden aangepast door de korf op te tillen voor de bovenste positie. Het handvat indrukken om de bovenkorf te verlagen, zie de afbeelding hieronder:

Rek optillen voor bovenste positie



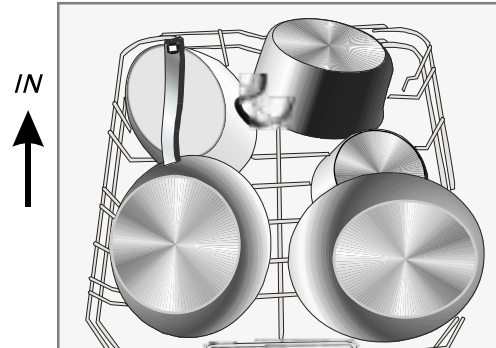
Handvat indrukken om bovenkorf te verlagen



Handvat aanpassen

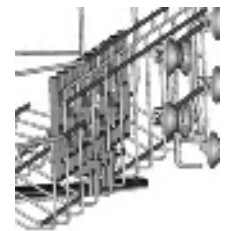
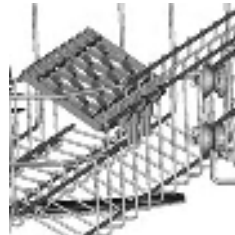
Vullen onderkorf

We raden u aan grote objecten en de meest moeilijk te reinigen items in de onderkorf te plaatsen: zoals potten, pannen, deksels, schalen en kommen, zoals weergegeven in de onderstaande figuur. Het verdient de voorkeur schalen en deksels op de zijkant van de korf te plaatsen om de rotatie van de bovenste sproeiarm niet te blokkeren.



Omklappen kopjesrek

De hoogte van de bovenkorf kan worden aangepast om meer ruimte te krijgen voor grote serviesdelen door naar behoefte rekdelen om te klappen. Zie de afbeeldingen hieronder.



Omklapbare rekdelen onderkorf

Voor een betere stapeling van potten en pannen kunnen omklapbare rekdelen naar beneden worden gedraaid. Zie de afbeelding rechts.



Bestekrek

Bestek dient in het bestekbakje te worden geplaatst met de handvatten aan de onderkant. Als het bakje zijmandjes heeft dienen de lepels los te worden geplaatst in de daarvoor bestemde openingen, vooral lang bestek dient in een horizontale positie aan de voorkant van de bovenkorf te worden geplaatst, zoals is aangegeven op de afbeelding.

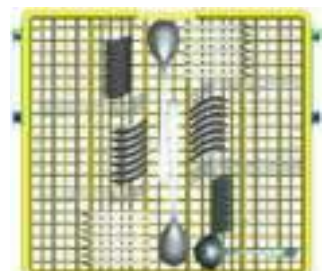


⚠ WAARSCHUWING!

- Laat geen voorwerp door de bodem heen zakken.
- Plaats scherp bestek altijd met de scherpe punt naar beneden !

Voor een topkwaliteit reiniging plaats u het bestek in het bestekbakje en zorgt u ervoor dat:

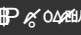




- het bestek niet samenklontert
- het bestek wordt geplaatst met de handvatten naar beneden
- messen en andere mogelijk gevaarlijke voorwerpen met de handvatten naar boven worden geplaatst.



6. Starten wasprogramma

Programma overzicht

! LET OP: (★) *Betekent: spoelmiddel toevoegen in spoelmiddelreservoir*

|  | Omschrijving programma | Verloop cyclus | Voorwas Hoofdwas | Looptijd (ca. min) | Energieverbruik Kw/h | Water (L) | Glansmiddel |
|---|--|---|------------------|--------------------|----------------------|-----------|-------------|
| Auto AUTO | Auto detectie wassen, licht, normaal of sterk vervuild aardewerk, met of zonder aangekoekte voedselresten. | Voorspoelen 45°C Auto wassen 45-55°C Spoelen 65°C Spoelen Drogen | 5/30g | 150 | 0.9~1.3 | 11~15 | ★ |
| Intensief  | Voor het meest vervuilde aardewerk en normaal vervuilde potten, pannen, borden etc. met opgedroogde voedselresten | Voorspoelen 50°C Wassen 60 °C Spoelen Spoelen Spoelen70°C Drogen | 5/30 g | 175 | 1.6 | 17.5 | ★ |
| Normaal  | Normaal vervuild serviesgoed als borden, potten, glazen en licht vervuilde pannen | Voorspoelen 45 °C Wassen 55 °C Spoelen Spoelen 65 °C Drogen | 5/30g | 185 | 1.3 | 13.5 | ★ |
| ECO (*EN 50242) | Standaard dagelijkse cyclus voor normaal vervuild serviesgoed en het meest efficiënte programma qua energie- en waterverbruik voor dat soort vaatwerk. | Voorspoelen Wassen 45 °C Spoelen65 °C Drogen | 5/30g | 195 | 0.93 | 10 | ★ |
| 90 min  | Voor normaal vervuild serviesgoed dat snel moet worden gereinigd. | Wassen 65 °C Spoelen Spoelen65 °C Drogen | 5/30g | 90 | 1.35 | 12.5 | ★ |
| Kort  | Korter programma voor licht vervuild serviesgoed en een snelle reiniging. | Wassen40°C Spoelen 50°C Spoelen45°C | 25g | 30 | 0.75 | 11 | |

! LET OP:

**EN 50242 : Dit programma is de test cyclus. Volgens de Norm EN 50242 werd het programma als volgt getest:*

- Capaciteit: 14 couverts
- Positie bovenkorf: bovenste wieltjes op de rails
- Instelling glansspoelmiddel : 6
- Energieverbruik AAN-stand :0.49W; UIT-stand: 0.45W.

Apparaat aanzetten

Wasprogramma starten

- 1** Trek de korven eruit, vullen met serviesgoed en de korven terugduwen.
Het wordt aanbevolen om eerst de onderkorf en vervolgens de bovenkorf te vullen (zie hoofdstuk vullen afwasmachine) .
- 2** Afwasmiddel vullen (zie hoofdstuk Zout, afwasmiddel en glansspoelmiddel)
- 3** Stop de stekker in het stopcontact. De benodigde stroomtoevoer is 220-240 VAC/50 Hz, de specificatie van de contactdoos is 10A 250 VAC. Watertoevoer vol open draaien.
- 4** Open de deur, druk op de AAN/UIT knop.
- 5** Druk op de programma keuzeknop, het wasprogramma zal als volgt wijzigen:

Auto -> Intensief -> Normaal -> ECO -> 90 minuten -> kort.

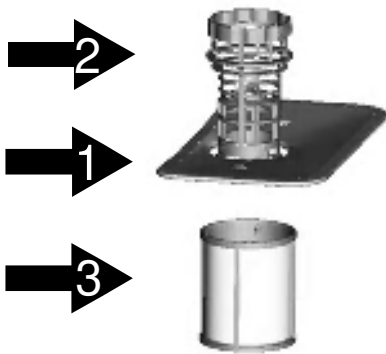
Als een programma is geselecteerd, gaat het desbetreffende lampje knipperen. Sluit de deur en de afwasmachine zal beginnen te werken.

7. Onderhoud en reiniging

Filtersysteem

Het filtersysteem voorkomt dat vuil of andere voorwerpen in de pomp kunnen terechtkomen. De etensresten en vuildelen kunnen het filter blokkeren. In dat geval moeten zij worden verwijderd.

Het filtersysteem bestaat uit een grof filter, een plat hoofdfilter en een microfilter (fijn filter).



Hoofdfilter **1**

Etensresten en vuil wat door dit filter wordt opgevangen wordt met een waterstraal van de onderste sproeiarm verzacht en verkleind en naar het grove filter gespoeld.

Groffilter **2**

Dit filter zorgt voor het opvangen van grotere etensresten en vuil, zoals stukjes bot en glassplinters, zodat de afvoeropening niet verstopt raakt. Om de resten, die door het filter zijn opgevangen, te verwijderen draait u voorzichtig aan de cilinder aan de bovenkant van dit filter en tilt u het op.

Fijn filter **3**

Dit filter zorgt voor het opvangen van kleine etensresten, zodat deze tijdens het wasprogramma niet weer op het serviesgoed terecht komen.

Filteropbouw

Het filter verwijdert etensresten uit het spoelwater en zorgt voor het circuleren van het water tijdens het wasprogramma. Voor een optimale werking en wasresultaat moet de filterset regelmatig worden gereinigd. Hierom dienen na elke wasbeurt grote etensresten te worden verwijderd uit het filter doordat het halfronde filter en haar houder onder stromend water worden afgespoeld. Om het filter te verwijderen dient het aan de filterombouw naar boven te worden getrokken.

! WAARSCHUWING!

- De afwasmachine nooit laten lopen zonder het filtersysteem.
- Het incorrect terugplaatsen van het filter zou de werking van het apparaat kunnen verslechteren en schade kunnen aanrichten aan serviesgoed en keukengerei.

1



Stap 1: Filter tegen de klok indraaien

2



Stap 2: optillen en eruit halen



Na het volgen van de stappen 1 en 2 wordt het filtersysteem verwijderd
Voor het terugplaatsen van het filtersysteem de omgekeerde volgorde toepassen

Opmerkingen :

- Controleer de filters op verstoppingen na elke wasbeurt.
- Door het losdraaien van het grof filter kan het filtersysteem worden verwijderd. Verwijder voedselresten en maak de filters schoon onder stromend water.

⚠ OPMERKING: Het hele filtersysteem zou éénmaal per week moeten worden gereinigd.

Reiniging van het filter

Gebruik voor het reinigen van het grof- en fijnfilter een borstel. Aansluitend de filterdelen, zoals weergegeven in de vorige pagina, reinigen en weer installeren. Hierbij de filteropbouw op zijn plek plaatsen en naar beneden drukken.

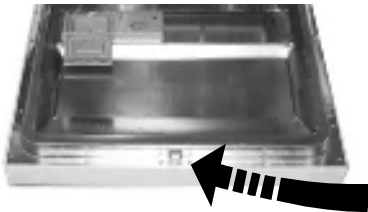
⚠ WAARSCHUWING! Let erop bij het reinigen van de filters dat ze niet worden aangestoten, want dan zouden ze kunnen vervormen en dit kan de werking van de afwasmachine beïnvloeden.

Onderhoud van de afwasmachine

Het bedieningspaneel kan met een vochtige doek worden gereinigd. Zorg ervoor om het na de reiniging goed af te drogen.

Gebruik voor de buitenkant van de machine een met zeepsop bevochtigde doek. Geen scherpe voorwerpen, schuursponsjes of agressieve reinigingsmiddelen gebruiken voor alle onderdelen van de afwasmachine.

Reiniging van de deur



Ter reiniging van de omranding van de deur een zachte vochtige doek gebruiken. Om te voorkomen dat water in de deurvergrendeling of de elektrische delen komt nooit een spuitbusreiniger of iets dergelijks gebruiken.

⚠ WAARSCHUWING!

- Gebruik nooit een spuitbusreiniger om de deur te reinigen omdat dit de deurvergrendeling of elektrische delen zou kunnen beschadigen.
- Gebruik geen schuurmiddelen of keukenpapier omdat zij krassen of vlekken kunnen achterlaten op het roestvrijstalen oppervlak.

Beschermen tegen bevriezing

Als uw afwasmachine in de winter op een onverwarmde plek staat dient u maatregelen te nemen tegen bevriezing van uw afwasmachine. Na elke wasbeurt dient u als volgt te werk te gaan.

1. Loskoppelen van de stroomtoevoer naar de afwasmachine
2. Watertoevoer dichtdraaien en de toevoerslang loskoppelen van het inlaatventiel
3. Het water uit de toevoerslang en het inlaatventiel laten lopen (een opvangbak eronder leggen om het water op te vangen)
4. De toevoerslang weer aan het inlaatventiel aansluiten
5. Het filter van de bodem verwijderen en met een spons het water in de rubberen ring absorberen.



⚠ Als uw afwasmachine niet werkt door bevriezing contact opnemen met de professionele servicedienst

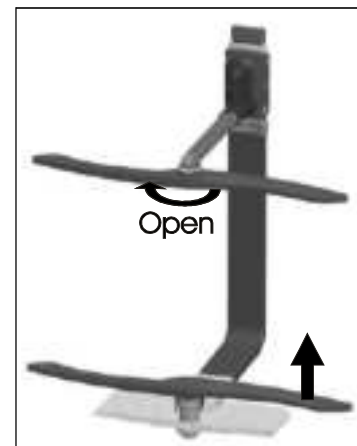
Reiniging van de sproeiarmen

De sproeiarmen dienen regelmatig te worden schoon gemaakt van kalkafzettingen, anders kunnen de sproeiers en lagere van de sproeiarmen verstopt raken.

Om de bovenste sproeiarm te verwijderen de moer vasthouden en de sproeiarm naar rechts draaien.

Om de onderste sproeiarm te verwijderen de sproeiarm naar boven trekken.

De sproeiarmen in een warm zeepsopje schoonmaken en met een zachte borstel de sproeiers reinigen. Daarna alles grondig onder stromend water afspoelen. Vervolgens de sproeiarmen terugplaatsen.



Optimaal houden afwasmachine

■ Na elke wasbeurt

Schakel na elke wasbeurt de watertoevoer af en laat de deur op een kier staan, zodat vocht en geurtjes niet worden opgesloten in het apparaat.

■ Haal de stekker eruit

Voor het reinigen of verrichten van onderhoud altijd de stekker uit het stopcontact halen.

■ Geen oplosmiddelen of schuurmiddelen

Om de buitenkant en de rubberen onderdelen van de vaatwasser te reinigen, geen oplosmiddelen of schurende reinigingsmiddelen gebruiken. Alleen een doek gebruiken met warm zeepsop.

Om plekken of vlekken van het oppervlak van de binnenkant te verwijderen gebruikt u een doek die is bevochtigd met water een beetje azijn of een schoonmaakmiddel dat speciaal is ontwikkeld voor afwasmachines.

■ Langere tijd buiten gebruik

Het wordt aanbevolen dat u een wasprogramma draait met een lege afwasmachine en daarna de stekker uit het stopcontact verwijdert. Draai de watertoevoer dicht en laat de deur van het apparaat een beetje open. Dit zorgt ervoor dat de deurafdichtingen langer mee gaan en er geen geurtjes gaan ontstaan in het apparaat.

■ Verplaatsen apparaat

Als het apparaat moet worden verplaatst probeer het dan in een verticale positie te houden. Indien absoluut noodzakelijk kan het op zijn rug worden gepositioneerd.


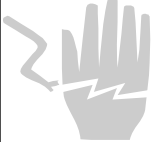
■ Afdichtingen

Een van de factoren die ervoor zorgen dat geurtjes worden gevormd in de afwasmachine zijn voedselresten die blijven zitten in de afdichtingen. Periodieke reiniging met een vochtige spons zal voorkomen dat dit zich voordoet.

8. Installatie-instructies

Attentie:

De installatie van de leidingen en elektrische apparatuur moet worden gedaan door professionals.

|  Waarschuwing | |
|---|--|
|  | Elektrische schok Verbreek de elektrische aansluiting voor u de afwasmachine installeert. Als u dit niet doet, kan dit leiden tot de dood of een elektrische schok. |

● Voorbereiding installatie

De installatieplaats van de afwasmachine dient dicht bij de bestaande aan- en afvoerslangen en de stroomvoorziening te zijn. Een kant van de ombouwkast moet worden gekozen om de afvoerslangen van de afwasmachine te kunnen plaatsen.

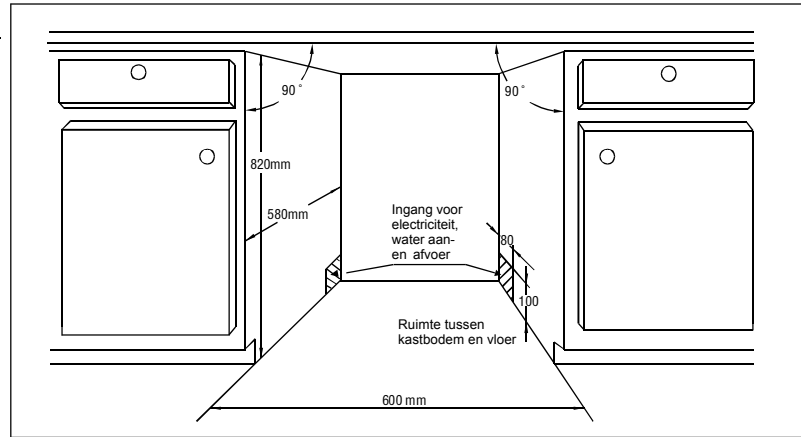
Opmerking: controleer de bijbehorende installatie-accessoires (haak voor sierpaneel, schroef)

Lees de installatierichtlijnen goed door

- Illustraties van de afmetingen van de kastbouw en inbouwpositie van de afwasmachine. Voordat de afwasmachine naar zijn installatieplek wordt gebracht dienen voorbereidingen te zijn uitgevoerd.
- 1 Kies een locatie naast de wasbak om de installatie van inlaat- en afvoerslangen te vergemakkelijken (zie afbeelding 1).
 - 2 Als de afwasmachine in een hoek wordt gemonteerd hou dan rekening met de benodigde ruimte om de deur te openen (zie illustratie in afbeelding 2).

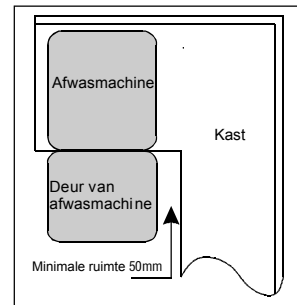
Afbeelding 1

Afmetingen kast
Tussen de
afwasmachine en
het aanrechtblad
mag niet meer dan
5 mm ruimte zijn.



Afbeelding 2

Minimale benodigde
ruimte bij geopende
deur



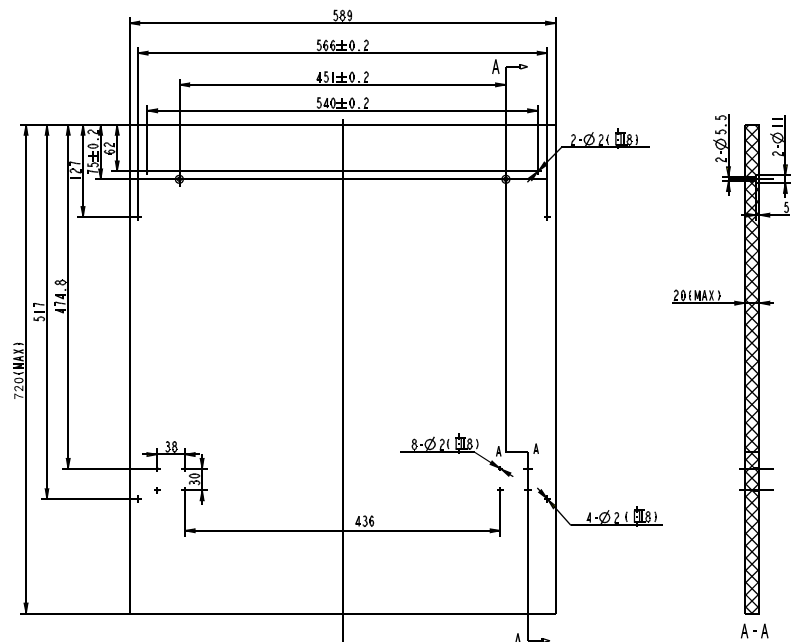
● Afmetingen en installatie sierpanelen

- 1 Voor de montage van een houten sierpaneel zie afbeelding 3.

Afbeelding 3

Het sierpaneel moet worden
gemonteerd volgens de
hiernaast aangegeven
afmetingen.

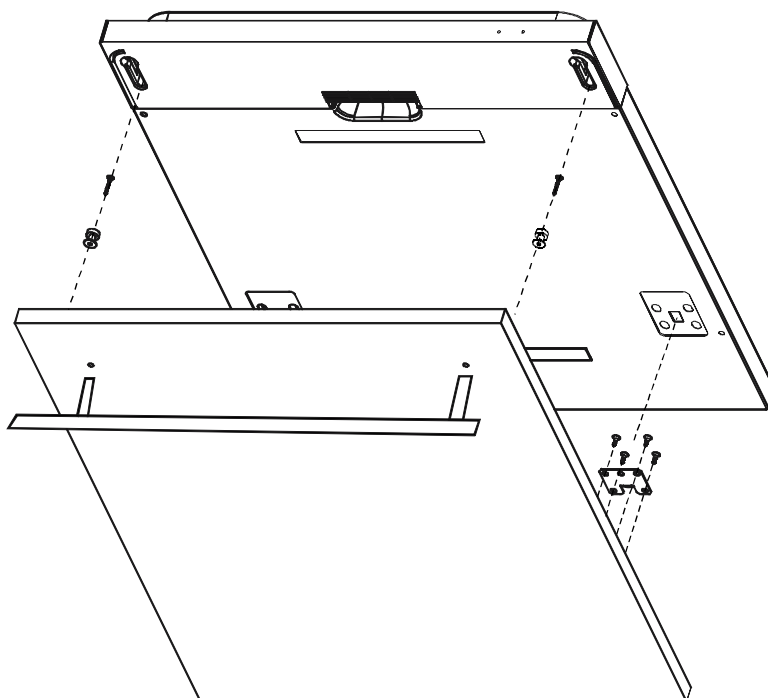
(Eenheid: mm)



- 2** Installeer de haak op het (houten) sierpaneel en monteer de haak in de sleuf op de buitendeur van de afwasmachine (zie afbeelding 4a). Na het positioneren van het sierpaneel, het paneel bevestigen aan de buitenkant van de deur met de bijgeleverde schroeven en bouten (zie afbeelding 4b).

Afbeelding 4a

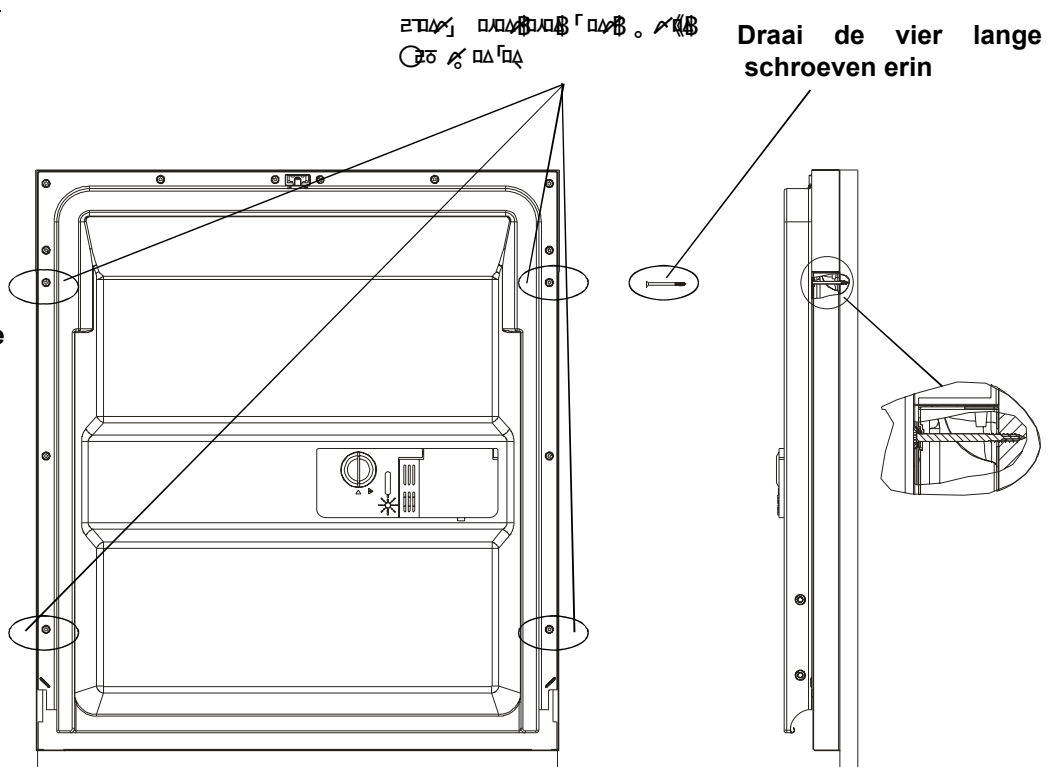
Installatie sierpaneel



Afbeelding 4b

Installatie houten
sierpaneel

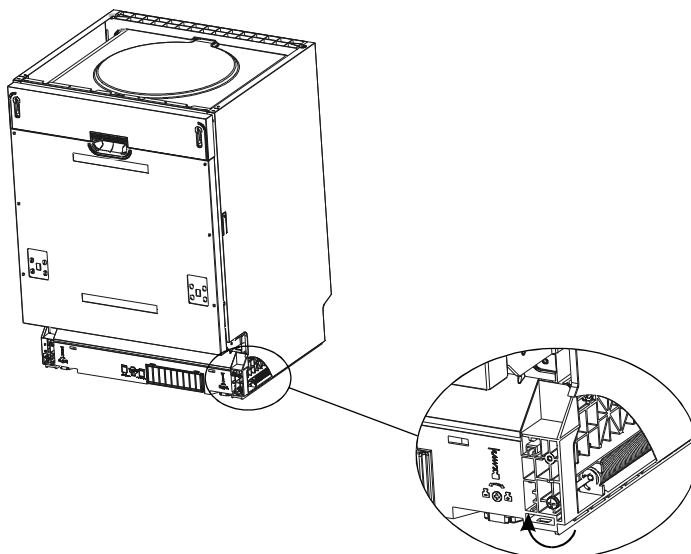
1. Verwijder de vier korte schroeven
2. Draai de vier lange schroeven erin



● Aanpassing druk deurdranger

De deurveren zijn in de fabriek ingesteld op de juiste spanning voor de deur van het apparaat. Als een sierpaneel is bevestigd moet de veerspanning van de deur worden aangepast. Draai aan de stelschroef om de regulator de stalen kabel te laten aanspannen of ontspannen (zie figuur 5).

De spanning van de deurdranger is correct wanneer de deur in geheel geopende positie horizontaal blijft staan, maar met een lichte handbeweging weer sluit.



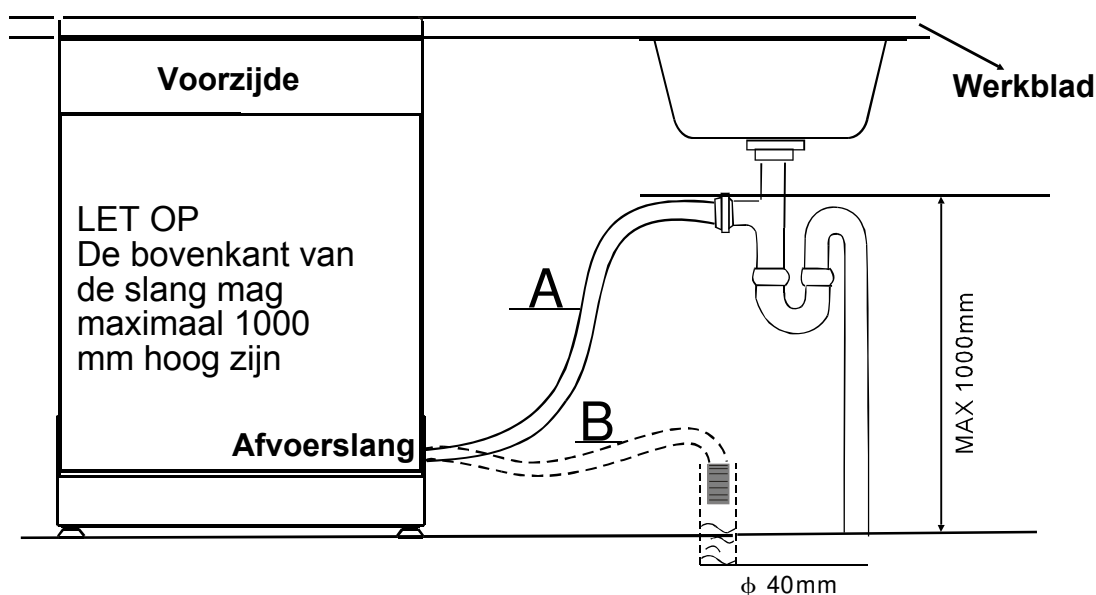
Afbeelding 5

Aanpassing druk deurdranger

● Aansluiting van afvoerslangen

Plaats de afvoerslang in een afvoerpijp met een minimum diameter van 40 mm, of laat het in de gootsteen lopen. Zorg ervoor dat het niet geperst of verbogen wordt. De bovenkant van de slang mag maximaal 1000mm van de grond zijn.

⚠ Bevestig de afvoerslang volgens methode A of B



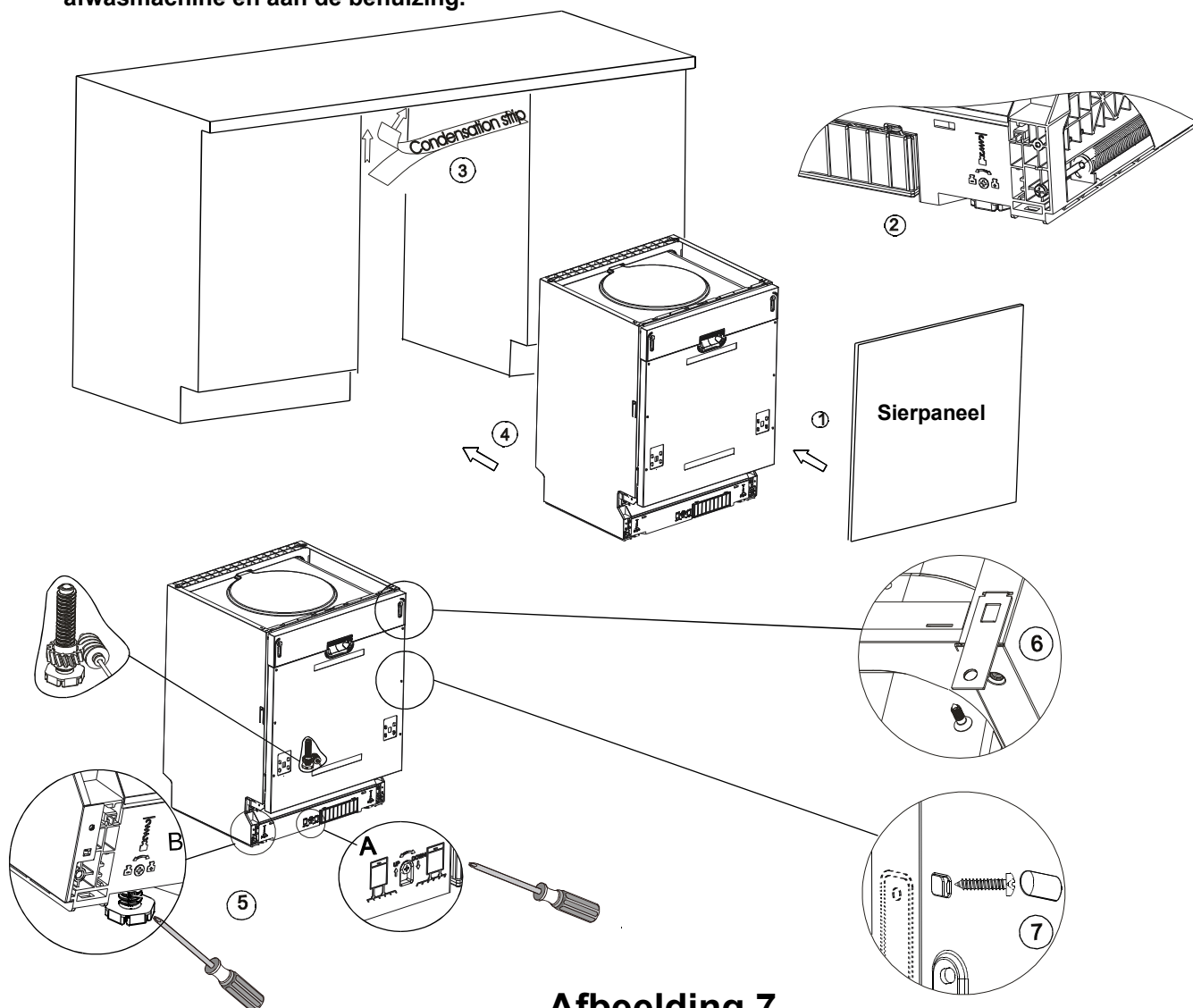
Stappen installatie afwasmachine

- 1 Installeer het sierpaneel aan de buitenkant van de deur van de vaatwasser met de meegeleverde beugels. Voor de juiste positie van de beugels zie het voorbeeld hieronder.
- 2 Pas de spanning van de deurveren van de afwasmachine aan met behulp van een inbussleutel. Draai met de klok mee en zet de linkse en rechtste deurveren opnieuw vast. Doet u dit niet, dan kan dit schade veroorzaken aan uw vaatwasser (zie afbeelding 2)
- 3 Sluit de toevoerslang aan de koudwater toevoer
- 4 Sluit de afvoerslang aan. Zie diagram (afbeelding 6)
- 5 Stop de stekker in het stopcontact
- 6 Bevestig de condensatiestrip onder het werkblad van het ombouwmeubel. Zorg ervoor dat de condensatiestrip gelijk ligt met de rand van het werkblad.
- 7 Zet de afwasmachine op zijn plek (afbeelding 4).
- 8 Zet de afwasmachine waterpas. Het achterpootje kan worden ingesteld aan de voorzijde door met een inbussleutel te draaien aan het inbusschroefje in het midden van de onderdorpel (afbeelding 5A). Gebruik een platte schroevendraaier om het voorpootje in te stellen en draai aan het voorpootje tot de afwasmachine waterpas staat (afbeelding 5B).

De afwasmachine moet worden vastgezet. Er zijn twee manieren om dit te doen:

A. Normaal werkblad: bevestig de machine met twee houtschroeven aan het werkblad en stel de verstelbare voeten zodanig in dat de afwasmachine waterpas staat

B. Marmeren en granieten werkbladen: bevestig de beugels aan de zijpanelen van de afwasmachine en aan de behuizing.



Afbeelding 7

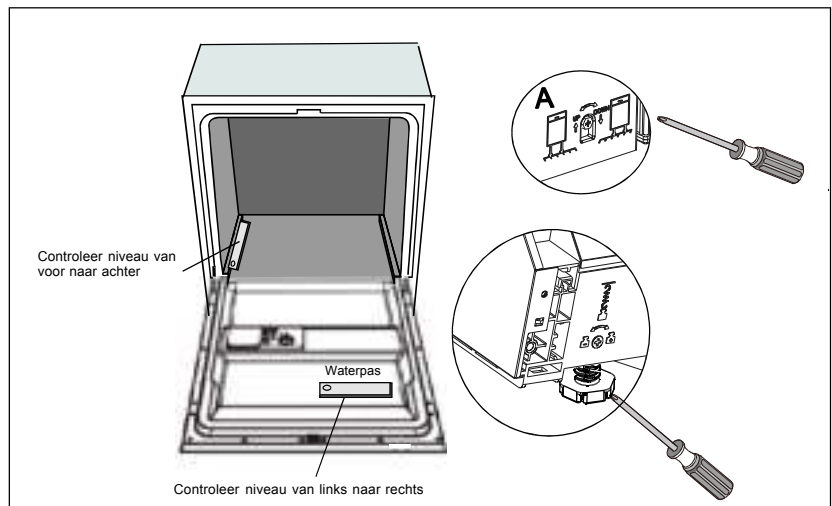
De afwasmachine moet waterpas staan zodat de servieskorven goed kunnen functioneren en hierdoor een perfect wasresultaat wordt bereikt.

- 1 Plaats een waterpas op de deur en in de kuip van de machine, zoals op de afbeelding hieronder is weergegeven, om te controleren of de machine waterpas staat.
- 2 Zorg dat de machine waterpas staat door de drie stelootjes bij te stellen.
- 3 Bij het waterpas zetten van de afwasmachine ervoor zorgen dat het apparaat niet kantelt.

Afbeelding 8

Afbeelding afstellen pootjes

OPMERKING :
De pootjes kunnen maximaal 50 mm in hoogte worden aangepast



Aansluiten aan het elektriciteitsnet

VOOR UW PERSOONLIJKE VEILIGHEID :

- ▲ **WAARSCHUWING!** ■ Gebruik geen verlengsnoeren of een adapter voor dit apparaat.
- In geen geval de aarde uit het netsnoer snijden.

Elektrische benodigheden

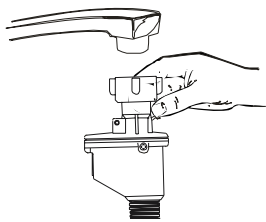
Voor informatie over spanning en vermogen zie de technische gegevens en kijk op het typeplaatje van de afwasmachine. Sluit de afwasmachine aan op de juiste voeding. Gebruik de vereiste zekering van 10 Ampere, de aanbevolen vertragingsezekering of stroomonderbreker en gebruik een apart circuit voor dit apparaat.

Elektrische aansluiting

- ▲ **Verzekert u van goede aarding voor gebruik afwasmachine**

Controleer of het voltage en de frequentie van uw stroomtoevoer overeenkomt met die op het etiket van het apparaat en of de voeding klopt met de maximale spanning zoals is aangegeven op het etiket. De stekker moet in een stopcontact worden gestoken dat correct geïnstalleerd en geaard is. Als de contactdoos, waar het apparaat mee moet worden verbonden, niet geschikt is voor de stekker van het apparaat, dient de contactdoos te worden vervangen in plaats van adaptors e.d. te gebruiken aangezien deze zouden kunnen leiden tot oververhitting en brand.

Aanbrengen slang met Aquastop



De afwasmachine moet met nieuwe slangen aan de waterleiding worden gekoppeld. De oude slangen kunnen niet opnieuw worden gebruikt.

De waterdruk moet tussen 0,04 MPa en 1 MPa zijn. Als de waterdruk bij u lager is dient u contact op te nemen met onze serviceafdeling om advies in te winnen.

- 1 Trek de toevoerslang in zijn geheel van de ophangbeugel aan de achterkant van de afwasmachine.
- 2 Draai de schroef van de Aquastop aan een kraan met een 3/4 (inch) schroefdraadaansluiting.
- 3 Draai de waterkraan helemaal open voordat u de afwasmachine aanzet

AQUASTOP

De Aquastop op de toevoerslang is dubbelwandig. Het systeem garandeert de interventie door het blokkeren van de waterstroom als de aanvoerslang zou breken en wanneer de ruimte tussen de toevoerslang zelf en de buitenste ribbelslang vol water komt te staan.

⚠ Waarschuwing:

Een slang die aan dezelfde gootsteen is gekoppeld als de slang van de afwasmachine zou kunnen barsten. Als u een dergelijke slang aan uw gootsteen heeft gekoppeld wordt aanbevolen deze slang los te koppelen en de ontstane opening dicht te stoppen.

Ontkoppelen toevoerslang met Aquastop

- 1 Draai de watertoevoer dicht.
- 2 Laat de waterdruk zakken door het indrukken van de drukontlastingsknop. Dit ontlast de waterdruk en beschermt u, en de kamer, van ernstige waterspatters.
- 3 Draai de slang met Aquastop los van de waterkraan.

KOUD WATER AANSLUITING

Sluit de watertoevoerslang aan een 3/4 (inch) schroefdraad aansluiting en draai het geheel goed vast. Als de waterleidingen nieuw zijn, of lange tijd niet zijn gebruikt, het water er doorheen laten lopen om er zeker van te zijn dat het water helder is en vrij van onzuiverheden. Als deze bewerking niet wordt uitgevoerd is er een risico dat de waterinlaat verstopt raakt en de afwasmachine wordt beschadigd.

Apparaat op gewenste plek plaatsen

Plaats de afwasmachine op de gewenste plek. De achterkant dient tegen de muur erachter te leunen en de zijkanten tegen de zijpanelen van het bouwmeubel of tegen zijmuren. De afwasmachine is voorzien van watertoevoer- en waterafvoerslangen die links of rechts aan de zijkant van het apparaat kunnen worden gepositioneerd om een correcte installatie te realiseren.

Overdadig water afvloeien uit waterslang

Als de gootsteen meer dan 1000 mm boven de grond is geplaatst kan het overtollige water niet uit de slang in de gootsteen lopen. Het is dan noodzakelijk om het water op te vangen in een waskom of andere geschikte opvangbak en die lager is gepositioneerd dan de gootsteen.

Water afvoer

Verbindt de waterafvoerslang. Deze slang moet goed worden bevestigd om waterlekage te voorkomen. Zorg ervoor dat de watertoevoerslang niet geknikt of beklemd is.

Verlengsnoer

Als u een verlengstuk nodig heeft voor de waterafvoer dient u hetzelfde soort slang te gebruiken als van de machine. Het verlengstuk mag maximaal 4 meter zijn; anders zou het reinigingsvermogen van de afwasmachine kunnen afnemen.

Syphon verbinding

Stop de afvoerslang in een afvoerpijp met een minimum doorsnee van 40 mm of laat het afvoerwater rechtstreeks in de gootsteen weglopen. Zorg ervoor dat de slang hierbij niet verbogen of beklemd wordt. Het bovenste punt van de slang moet lager zijn dan 1000 mm.

Afwasmachine aanzetten:

Check de volgende zaken voordat u de afwasmachine aanzet:

- 1 Staat de afwasmachine waterpas en is het op de juiste wijze gemonteerd
- 2 Staat de inlaatklep open
- 3 Is er een lekkage bij de aansluiting van de leidingen
- 4 Zijn de snoeren goed aangesloten
- 5 Is de stroomtoevoer aangezet
- 6 Zijn de inlaat- en afvoerpijpen verbonden
- 7 Is al het verpakkingsmateriaal en drukwerk verwijderd uit de afwasmachine



Attentie: Bewaar deze gebruiksaanwijzing na installatie van de machine.

De inhoud van deze gebruiksaanwijzing is erg handig voor de gebruikers.

9. Problemen en oplossingen

Voordat u de servicedienst belt

Dit overzicht helpt u met mogelijke oplossingen zonder dat u de servicedienst nodig heeft



Technische problemen

| Probleem | Mogelijke oorzaak | Te nemen actie |
|------------------------------------|---|--|
| Afwasmachine werkt niet | Zekering doorgebrand, of aardlekschakelaar is geactiveerd | Vervang de zekering of zet de aardlekschakelaar terug. Verwijder eventueel ander apparaat wat op dezelfde groep zit |
| | Stroom is niet ingeschakeld | Check of de machine is ingeschakeld en de deur correct gesloten. Controleer of de stekker goed in het stopcontact zit. |
| | Lage waterdruk | Controleer of de watertoevoer correct is aangesloten en de kraan is open gedraaid. |
| | Deur van de vaatwasser is niet correct gesloten | Zorg ervoor dat de deur correct gesloten wordt en vergrendel het. |
| Water wordt niet weggepompt | Knik in afvoerslang | Controleer de afvoerslang |
| | Filter verstopt | Controleer het groffilter (zie hoofdstuk "Reiniging van filter") |
| | Gootsteen verstopt | Controleer de gootsteen in de keuken en check of het water goed wegloopt. Als het probleem de afvoer is en niet de afvoerslang heeft u een loodgieter nodig en geen servicedienst. |

Algemene problemen

| | | | |
|---|--|---|--|
| Schuim in de kuip | Ongeschikt afwasmiddel | Alleen afwasmiddel voor afwasmachines gebruiken om schuimvorming te voorkomen. In dit geval de afwasmachine openen en het schuim laten verdampen. Circa 4 liter koud water in de machine stoppen. De afwasmachine sluiten. Het water door een leegpompcyclus eruit laten lopen. Indien nodig de actie herhalen. | |
| | Gemorst glansspoelmiddel | Altijd direct afvegen. | |
| | Vlekken aan binnenkant afwasmachine | Wasmiddel met kleurstof gebruikt | Let erop dat het gebruikte afwasmiddel geen kleurstof bevat |
| Witte waas op binnenkant machine | Mineralen in hard water | Gebruik om het interieur te reinigen een vochtige spons met afwasmiddel voor afwasmachines en draag hierbij huishoudhandschoenen van rubber. Gebruik geen ander schoonmaakmiddel om mogelijke schuimvorming te voorkomen. | |
| | Roestplekjes op bestekdelen | De aangetaste voorwerpen zijn niet roestbestendig | |
| | | Na toevoegen zout geen wasprogramma gedraaid. Zoutdelen zijn in de wascyclus terecht gekomen. | Altijd een kort wasprogramma draaien zonder serviesgoed of bestek in de afwasmachine te laden en zonder de Turbo functie (indien aanwezig) nadat het zoutreservoir is aangevuld. |
| | Het deksel van het glansspoelmiddel is los | Controleer het dekseltje. zorg ervoor dat het goed sluit. | |

Geluiden

| | | | |
|-----------------|---|--|--|
| Geluiden | Kloppend geluid in de spoelruimte | Een sproeiarm klopt tegen een voorwerp in een korf aan | Onderbreek het wasprogramma en rangschik de voorwerpen opnieuw die de sproeiarm in de weg zaten. |
| | Ratelend geluid in de spoelruimte | Aardewerk voorwerpen liggen los in de spoelruimte | Onderbreek het wasprogramma en rangschik de aardewerken voorwerpen opnieuw. |
| | Kloppend geluid in de waterleiding | Kan veroorzaakt worden door leidingen ter plaatse of de doorsnede van de leidingen | Dit heeft geen effect op het functioneren van de afwasmachine. Ingeval van twijfel een loodgieter erbij halen. |



Slecht wasresultaat

| Probleem | Mogelijke oorzaken | Te nemen actie |
|-------------------------------------|---|---|
| Serviesgoed niet schoon | Serviesgoed niet correct geplaatst | Zie opmerking "Vullen afwasmachine korven". |
| | Programma was niet krachtig genoeg | Kies een krachtiger programma. Zie "Programma overzicht". |
| | Niet genoeg wasmiddel gebruikt | Gebruik meer wasmiddel of wissel van wasmiddelmerk. |
| | Voorwerpen blokkeren het draaien van de sproeiarmen | Opnieuw rangschikken voorwerpen zodat sproeiarmen vrij kunnen ronddraaien. |
| | Het filtersysteem onder in de machine is niet schoon of is niet correct geplaatst. Dit kan ervoor zorgen dat de sproeiarmen verstopt raken met vuil | Reinig het filtersysteem of plaats het op de correcte wijze. Reinig de sproeiarmen. Zie "Reinigen van de sproeiarmen". |
| Zweem op glaswerk | Combinatie van zacht water en teveel wasmiddel | Gebruik minder wasmiddel als u zacht water heeft en kies een kort wasprogramma om glaswerk te wassen en ze schoon te krijgen. |
| Zwarte of grijze vlekken op servies | Aluminum voorwerpen hebben tegen serviesgoed aangewreven. | Gebruik een zacht schuurmiddel om de vlekken te verwijderen. |
| Resten afwasmiddel in reservoir | Serviesgoed blokkeert de uitgifte van wasmiddel | Serviesgoed opnieuw rangschikken. |
| Serviesgoed droogt niet op | Onjuist vullen korven | Vul de afwasmachine zoals aangegeven in de richtlijnen. |
| | Te weinig glansspoelmiddel | Verhoog de hoeveelheid glansspoelmiddel / reservoir glansspoelmiddel navullen. |
| | Serviesgoed te snel uit de afwasmachine gehaald | Haal het serviesgoed niet direct uit de afwasmachine na de wasbeurt. Open de deur op een kier zodat de stoom kan ontsnappen. Begin met het uitladen van de afwasmachine als het serviesgoed is afgekoeld en aan te pakken is. Haal eerst de onderkorf leeg. Dit voorkomt dat waterdruppels op het serviesgoed druipen wat in de onderkorf zit. |
| | Verkeerde programma geselecteerd | In een kort wasprogramma is de wastemperatuur lager. Dit verlaagd ook het vermogen om te reinigen. Kies een programma met een langere wasduur. |
| | Gebruik van bestek met een lage kwaliteit coating | Waterafvoer is lastiger met deze voorwerpen. Dergelijk bestek of serviesgoed is niet geschikt voor gebruik in een afwasmachine. |

Slecht droogresultaat

Foutcodes:

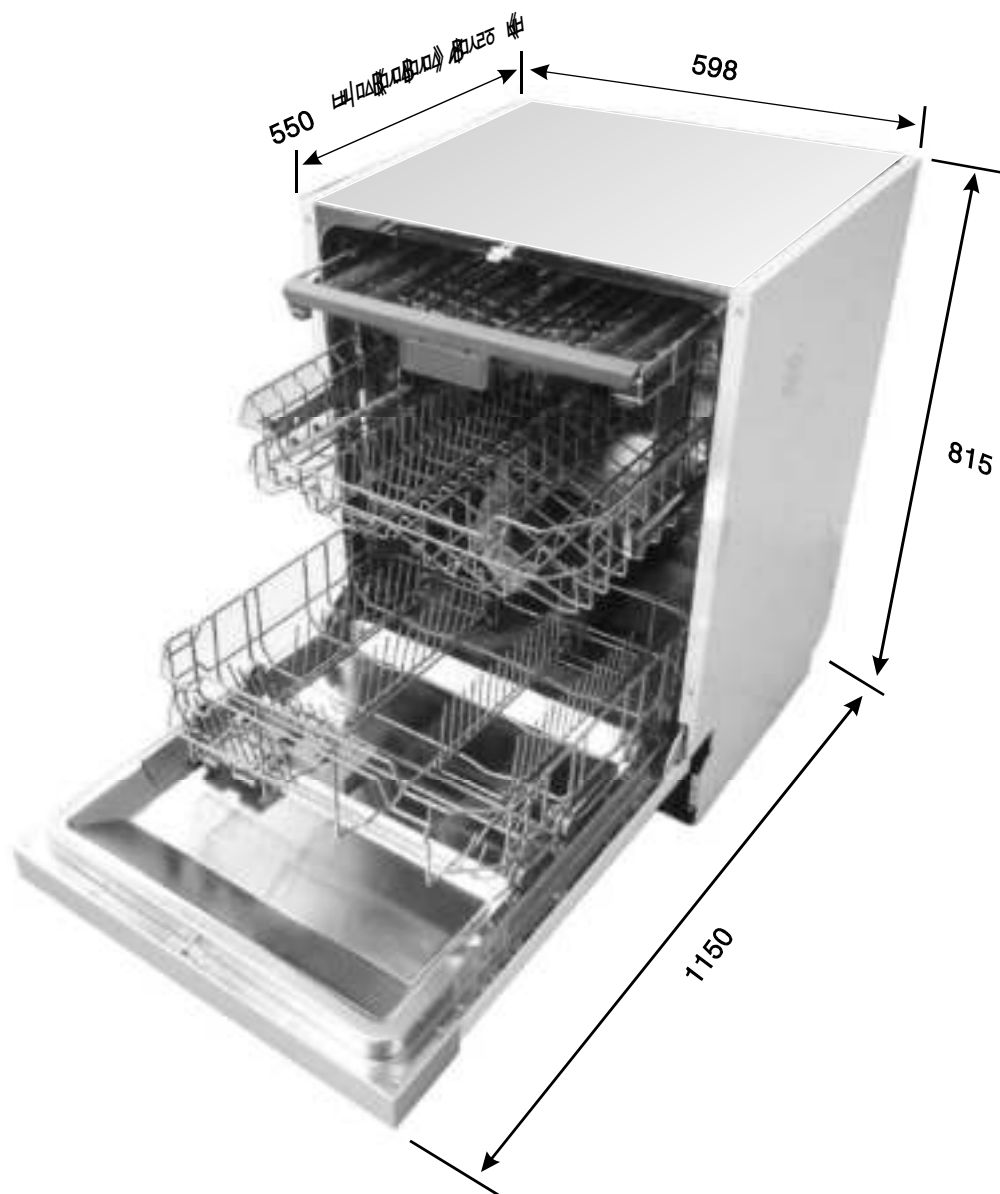
Als er fouten optreden zal de machine foutcodes melden om u te waarschuwen:

| Codes | Betekenis | Mogelijke oorzaken |
|-------|----------------------------|--|
| E1 | Langere instroomtijd water | Kranen staan niet open of slechts beperkt of de waterdruk is te laag |
| E4 | Overstroming | Sommige delen van afwasmachine lekken |
| E8 | Desoriëntatie verdeelklep | Open circuit of onderbreking verdeelklep |

⚠ Waarschuwing!

- Bij een overstroming kraan dichtdraaien voor u de servicedienst belt.
- Als er water in de bodemplaat staat als gevolg van een overstroming of kleine lekkage dient dit water eerst te worden verwijderd voordat u de afwasmachine weer aanzet.

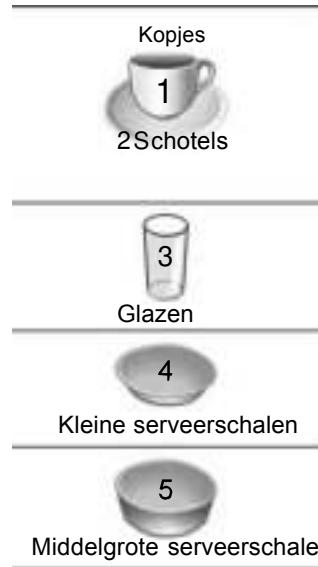
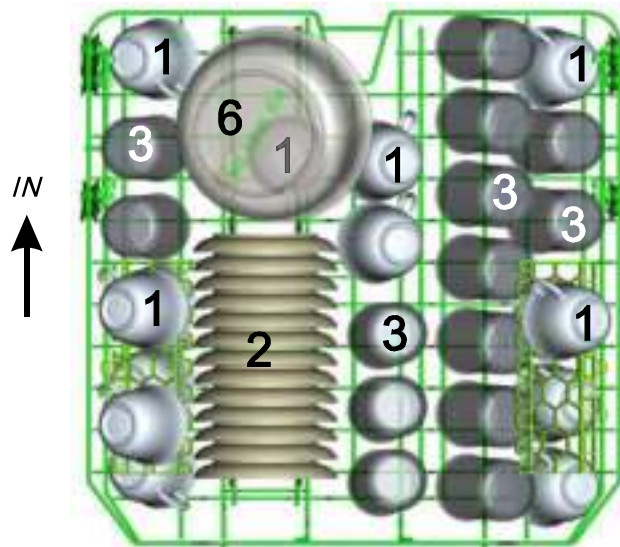
Technische informatie:



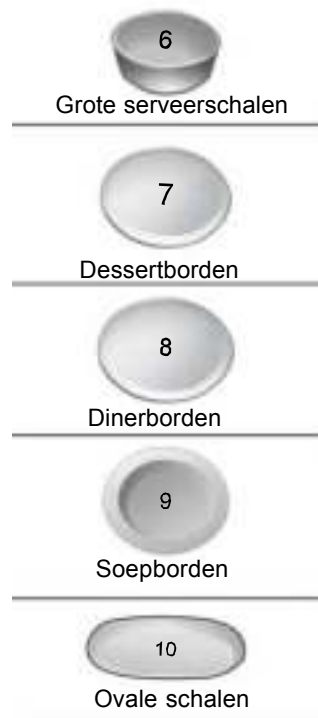
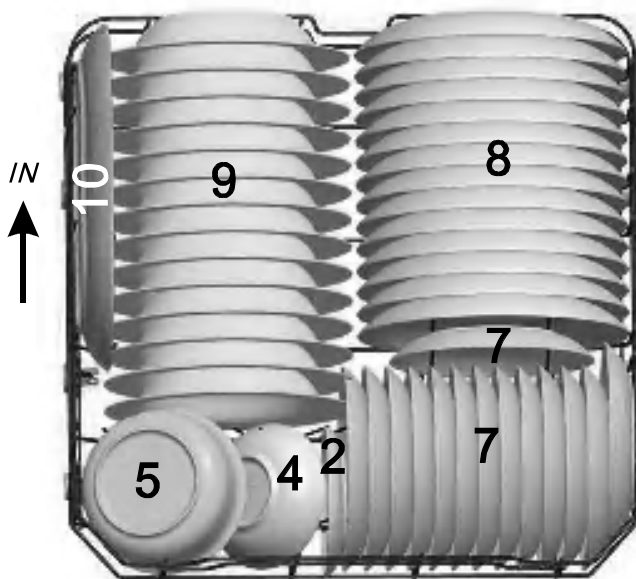
| | |
|----------------|----------------------------|
| Hoogte : | 815 mm |
| Breedte: | 598 mm |
| Diepte: | 550 mm (met gesloten deur) |
| Waterdruk: | 0.04-1.0MPa |
| Stroomtoevoer: | zie waardentabel |
| Capaciteit: | 14 couverts |

Vullen van de korven volgens EN50242:

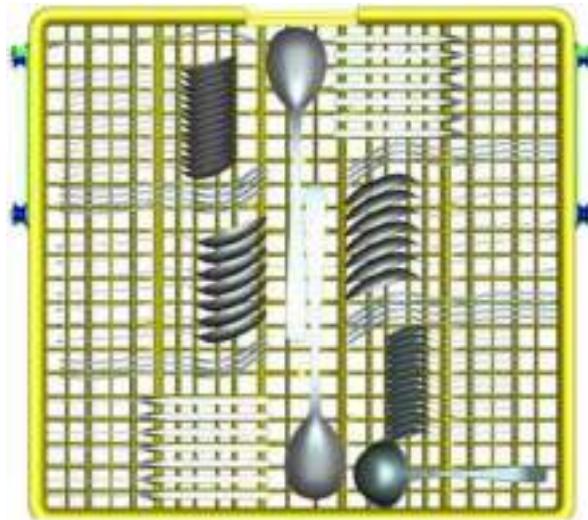
1. Bovenkorf:



2. Onderkorf:



3. Bestekrekje:



1 Soeplepels



2 Vorken



3 Messen



4 Theelepels



5 Dessert lepels



6 Opscheplepels



7 Serveervorken



8 Juspollepels



Informatie voor vergelijkbaarheidstesten in overeenstemming met EN 50242:

Capaciteit: 14 couverts

Positie van bovenste korf: onderste positie

Programma: ECO

Glansspoelmiddel instelling: 6

Waterontharder instelling: H3

GARANTIEBEPALINGEN

1. Deze garantiebepalingen gelden uitsluitend voor de oorspronkelijke koper en voor huishoudelijk gebruik van het apparaat in Nederland. Bij doorverkoop van gebruiker aan gebruiker vervalt de garantie.
2. De garantie geldt slechts indien, bij eventueel beroep op de garantiebepalingen, dit garantiebewijs wordt getoond, samen met de originele aankoopnota.
3. Geen garantie zal van toepassing zijn op gebreken, veroorzaakt door beschadigingen, ruwe of onoordeelkundige behandeling, nalatigheid van de gebruiker, het gebruik van het apparaat op een onjuiste spanning, of gebruik voor een ander doel dan waarvoor het geleverd werd. Er kan ook geen beroep op de garantie gedaan worden als het typeplaatje met serienummer is veranderd of verwijderd en wanneer door ondeskundigen aan het apparaat is gewerkt.
4. Buiten garantie vallen: glas, gloeilampen, kunststof onderdelen of accessoires, draadmanden en/of separatie schotten, lak- en/of emaille beschadigingen.
5. De garantie vangt aan op de dag van plaatsing en houdt in:
 - a. Twee jaar garantie op het gehele koel-vriesmeubel en de elektrische apparatuur zoals thermostaat, thermische beveiliging, relais, ventilator, transformator, schakelaar enz, met uitzondering van de onder 4 genoemde onderdelen.
 - b. Voor compressoren geldt een depreciatieregeling gedurende 5 jaar, in gelijke percentages.
6. De garantie omvat uitsluitend het vervangen van defecte of beschadigde onderdelen voor zover wij ons volgens deze garantiebepalingen verantwoordelijk hebben gesteld.
7. Voorrijdkosten, arbeidsloon, transport- en/of verpakkingskosten, alsmede het transportrisico (voor apparaten die slechts in onze eigen werkplaats gerepareerd kunnen worden) worden niet door de garantie gedekt en zijn voor rekening van de gebruiker. Zie ook onze 'servicebepalingen' waarin o.a. de berekening van de voorrijdkosten en het arbeidsloon worden omschreven.
NB: Reparatiekosten moeten direct voldaan worden. Indien facturering van de monteurskosten wordt verlangd, zullen deze worden verhoogd met een bepaald bedrag aan administratiekosten.
8. Wij zijn niet verantwoordelijk voor werkzaamheden of reparatiekosten, niet in onze opdracht door derden uitgevoerd en evenmin voor kosten of gevolgen, hoe dan ook, direct of indirect uit een storing, gebrek of onoordeelkundig gebruik van het apparaat voortvloeiend.
9. Vervanging van onderdelen verlengt de garantietermijn niet.

EXQUISIT SERVICEBEPALINGEN

1. Beschadigde apparaten bij ontvangst niet in gebruik nemen maar direct melden bij uw leverancier. Eventuele terugname van beschadigde, gebruikte apparaten is niet mogelijk.
2. De eerste 24 maanden na aankoopdatum wordt voor serviceverlening ten aanzien van gevallen, welke onder deze garantiebepalingen ressorteren, niets in rekening gebracht.
3. Vanaf twee jaar na de aankoopdatum worden in rekening gebracht:
 - a. de voorrijdkosten
 - b. het arbeidsloon
 - c. alle materialen met uitzondering van de motorcompressor (zie garantiebepalingen punt 5)
4. Op werkdagen worden de kosten na 17.00 uur met 50% verhoogd.
5. De toeslag voor zaterdagdagen bedraagt tussen 08.00 en 16.00 uur 50 % en na 16.00 uur 100%. De toeslag voor zon- en feestdagen bedraagt tussen 08.00 en 16.00 uur 200% en na 16.00 uur 300%.
6. Bij klantenbezoek dienen alle kosten en gebruikte materialen à contant te worden voldaan met inachtnaam van het onder de punten 2-4 van de servicebepalingen genoemde, ongeacht de aard der werkzaamheden.
7. Eventuele toezending van onderdelen geschiedt onder rembours.

Voor service: Exquisit www.domest.nl – zie service
Tel. 0314 – 346646
Fax. 0314 – 378232
E-mail: service@domest.nl

Naam/adres/woonplaats koper:

.....
.....
.....
.....

Importeur: DOMEST import - export B.V.
J.F. Kennedylaan 101b NL - 7001 CZ Doetinchem
Tel. 0314 - 362244 Fax 0314 – 378232 E-mail: service@domest.nl