

Panasonic

Model No. SC-HTB20



Kurzübersicht

Heimkino-Audiosystem

Deutsch

Guide de démarrage rapide

Système home cinéma

Français

Guida rapida

Sistema audio Home Theater

Italiano

Skrócony podręcznik uruchomienia

Zestaw audio do kina domowego

Polski

Stručná uživatelská příručka

Sestava pro domácí kino

Česky

Snelle Startgids

Audiosysteem Home Theater

Nederlands

Guiden Hurtig start

Lydsystem til hjemmebiograf

Dansk

Guide för snabbstart

Audiosystem för Hemmabio

Svenska

Pikaopas

Kotiteatterin äänentoistojärjestelmä

Suomi

Guía de inicio rápido

Sistema de Cine en Casa

Español

Kurzübersicht

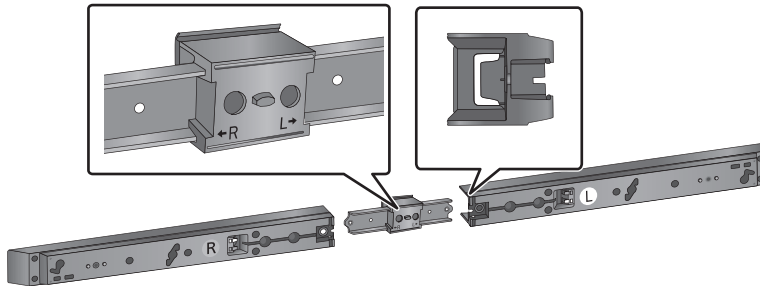
Schritt 1: Wählen Sie die für Sie geeignete Konfiguration

Stellen Sie die Lautsprecher horizontal auf

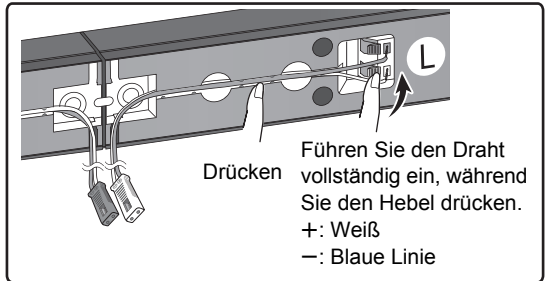
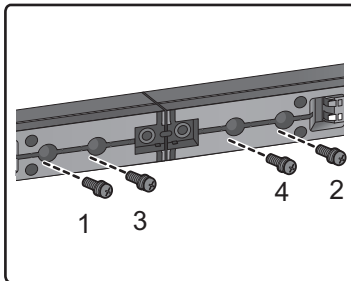
Bedecken Sie die Zusammenbaufläche zur Vermeidung von Schäden oder Kratzern mit einem weichen Tuch.



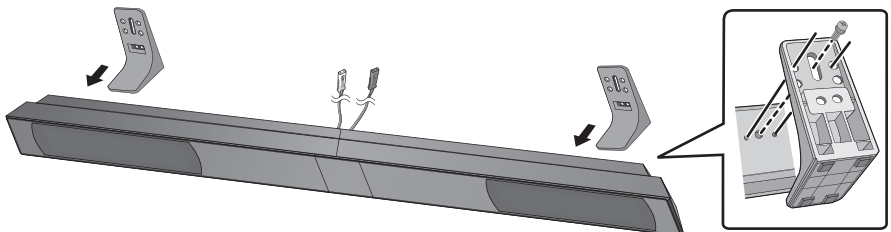
1



2

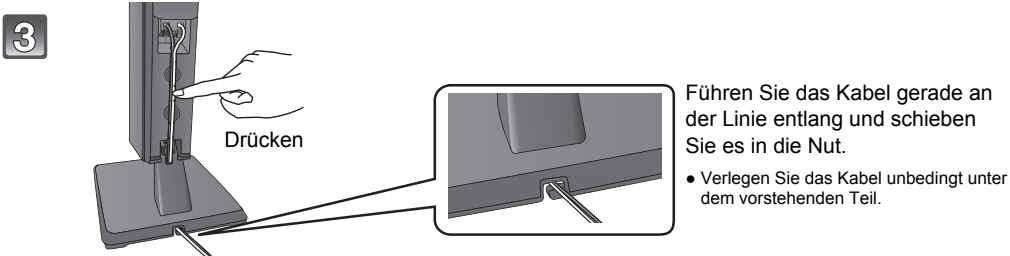
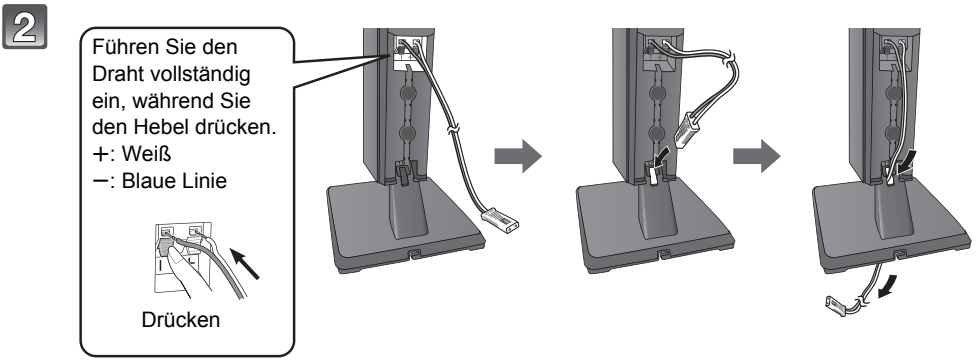
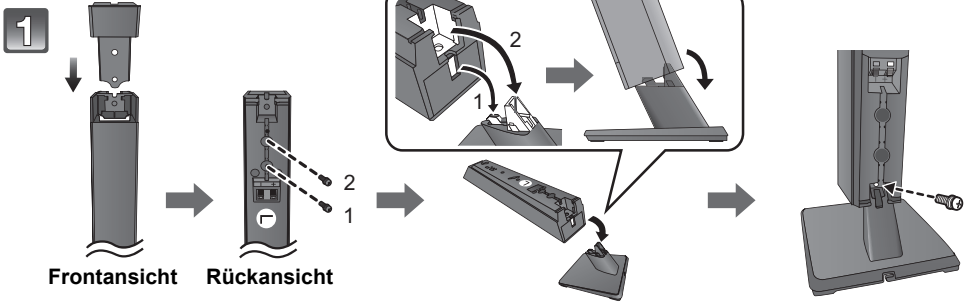


3



Stellen Sie die Lautsprecher vertikal auf

Bedecken Sie die Zusammenbaufläche zur Vermeidung von Schäden oder Kratzern mit einem weichen Tuch.



• Stellen Sie den Lautsprecher, der über das Lautsprecherkabel mit einem roten Anschluss verbunden ist, auf die rechte Seite des Betrachters und verbinden Sie ihn über das Lautsprecherkabel mit einem weißen Anschluss auf der linken Seite des Betrachters.

Guide de démarrage rapide

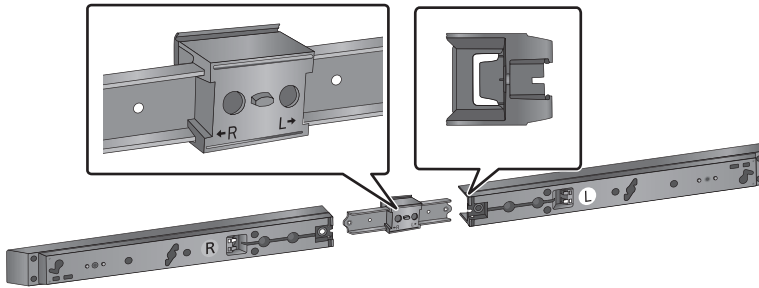
Étape 1: Choisissez la configuration qui vous convient

Positionnez les enceintes horizontalement

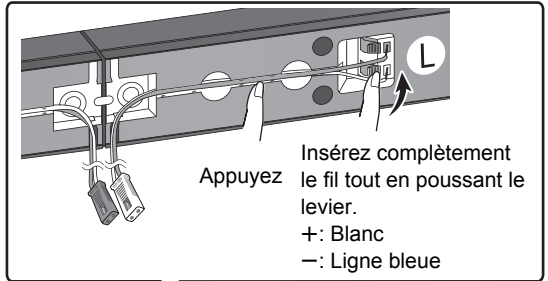
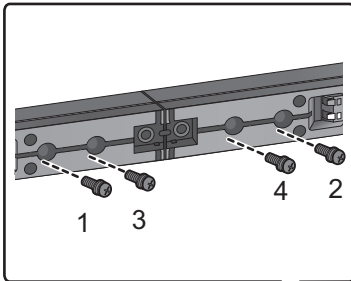
Pour éviter des dommages et des éraflures, effectuez l'assemblage sur un chiffon doux.



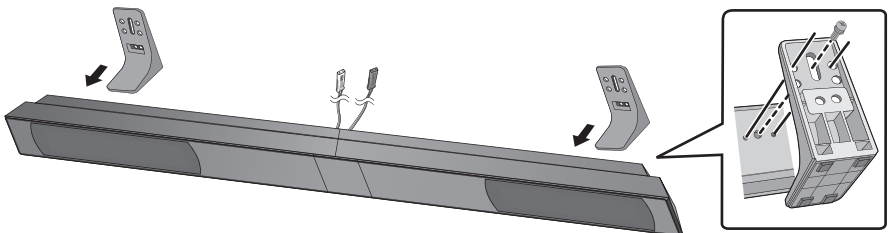
1



2

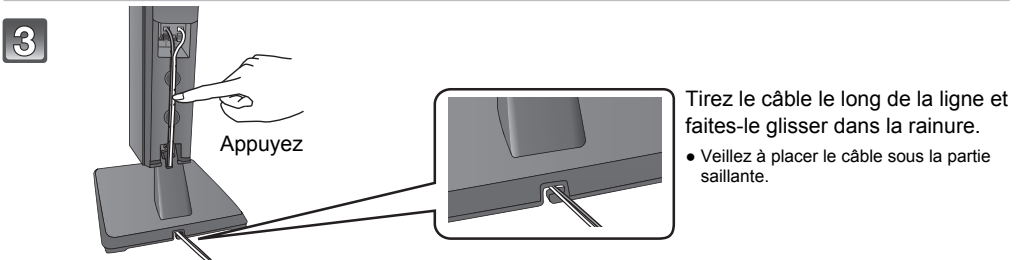
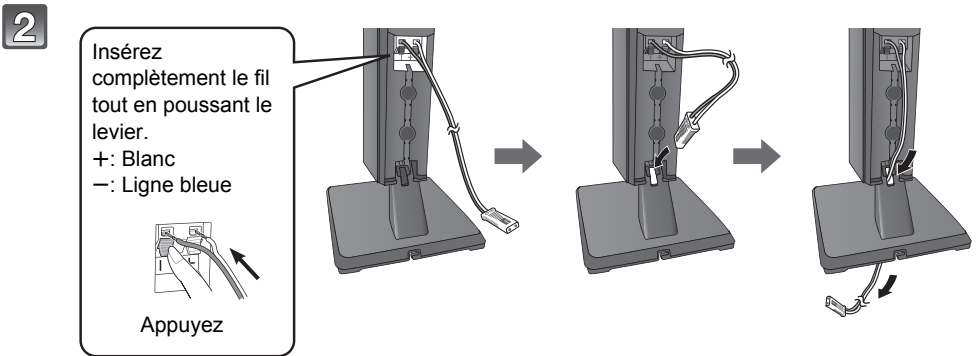
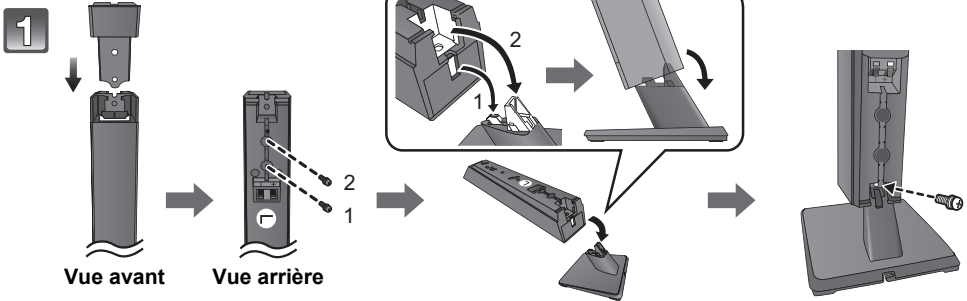


3



Positionnez les enceintes verticalement

Pour éviter des dommages et des éraflures, effectuez l'assemblage sur un chiffon doux.



• Positionnez l'enceinte qui est raccordée au câble d'enceinte ayant le connecteur rouge à votre droite et celle raccordée au câble d'enceinte ayant le connecteur blanc à votre gauche.

Guida rapida

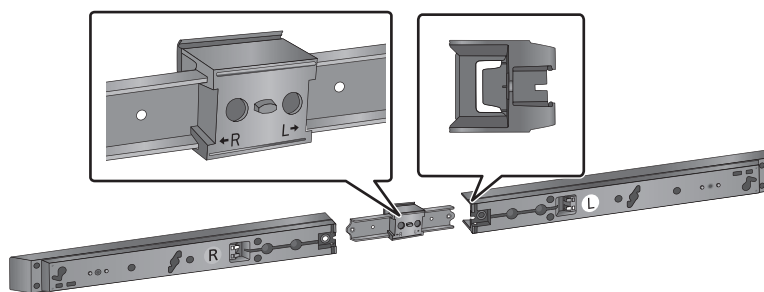
Passaggio 1: Scelta della configurazione più adatta

Posizionare gli altoparlanti orizzontalmente

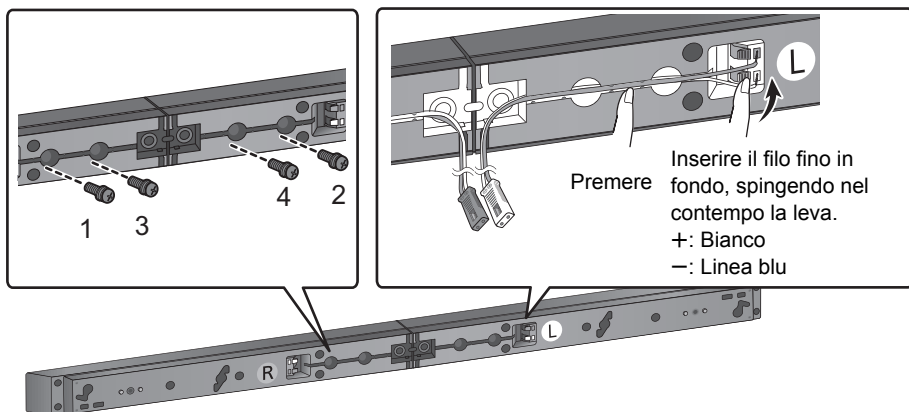
Per evitare di danneggiare o graffiare l'unità, stendere un panno morbido ed effettuare il montaggio su di esso.



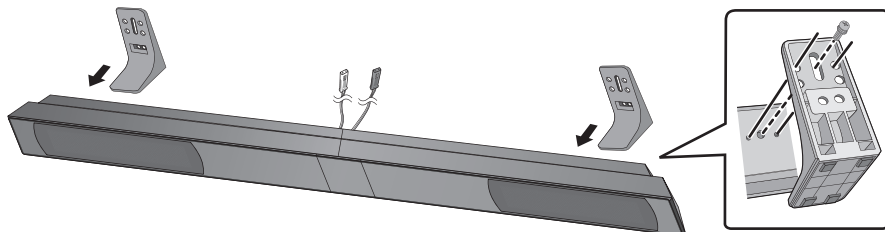
1



2

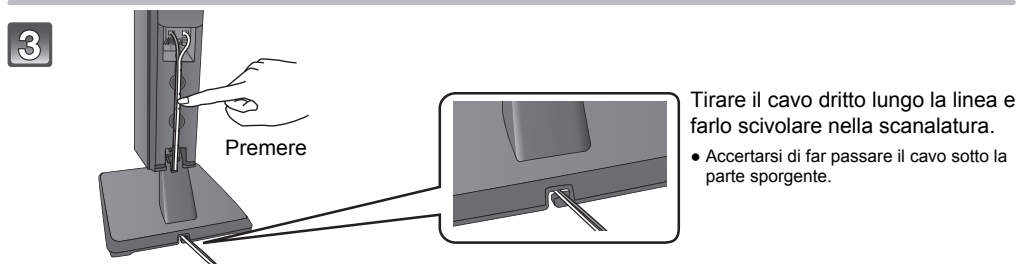
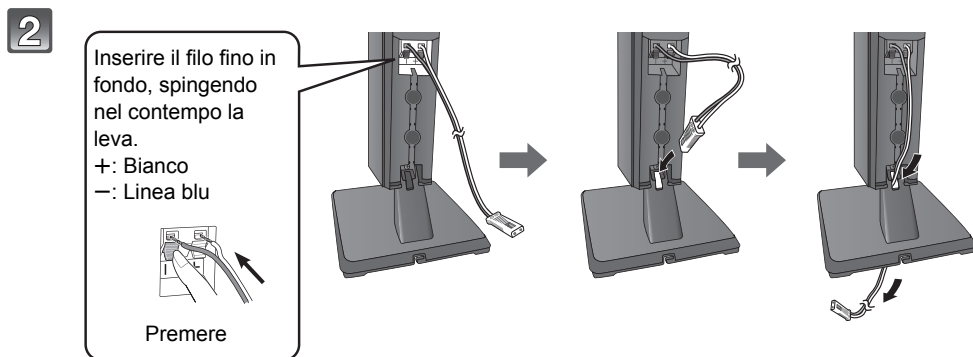
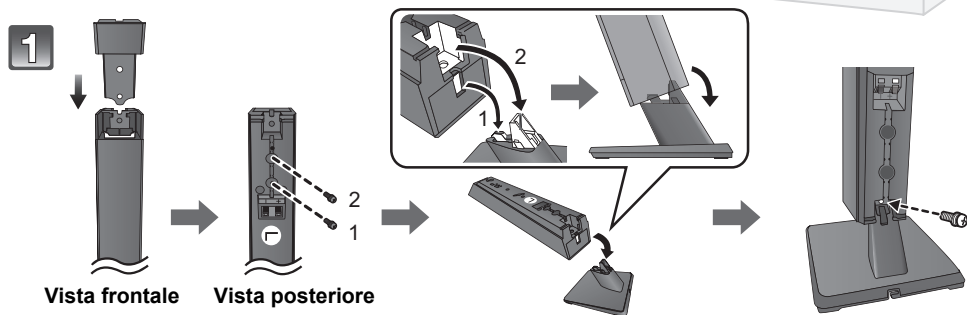


3



Posizionare gli altoparlanti verticalmente

Per evitare di danneggiare o graffiare l'unità, stendere un panno morbido ed effettuare il montaggio su di esso.



- Posizionare l'altoparlante collegato al cavo con un connettore rosso a destra di chi guarda e collegare con il cavo con un connettore bianco a sinistra di chi guarda.

Skrócony podręcznik uruchomienia

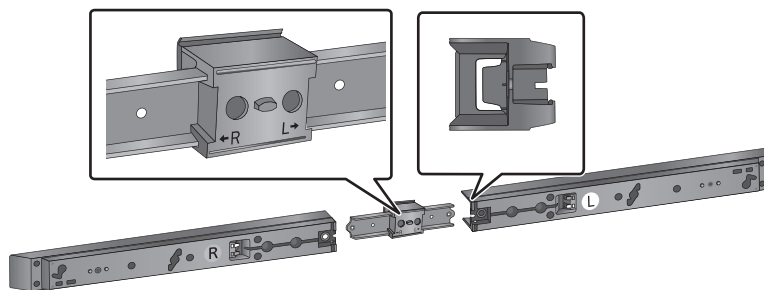
Krok 1: Wybierz odpowiednią konfigurację

Umieść głośniki poziomo

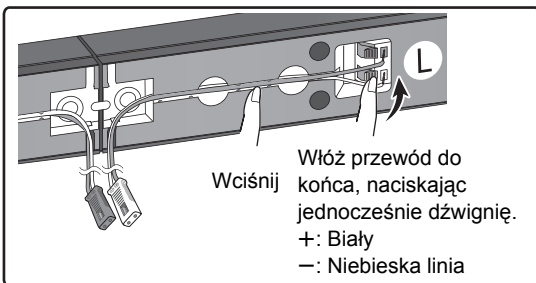
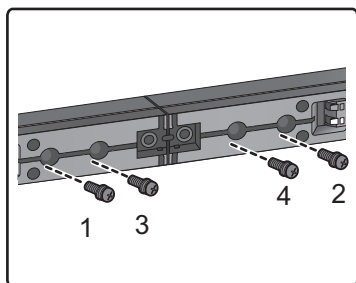
Aby uniknąć uszkodzenia lub zarysowania, w trakcie montażu należy podłożyć miękki materiał.



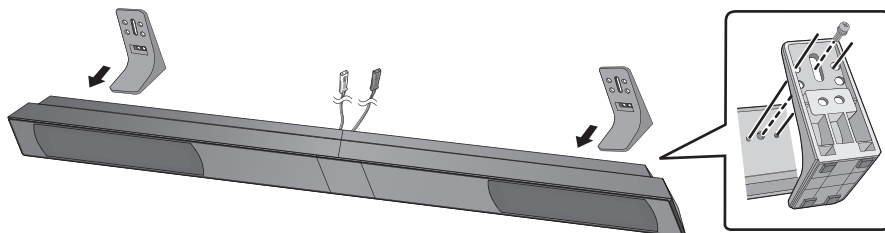
1



2

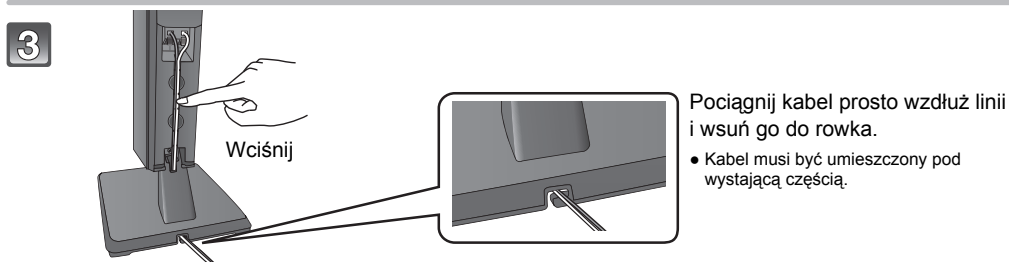
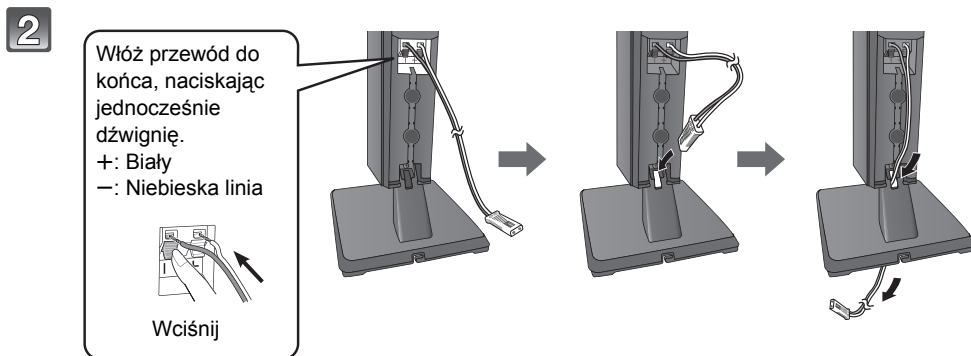
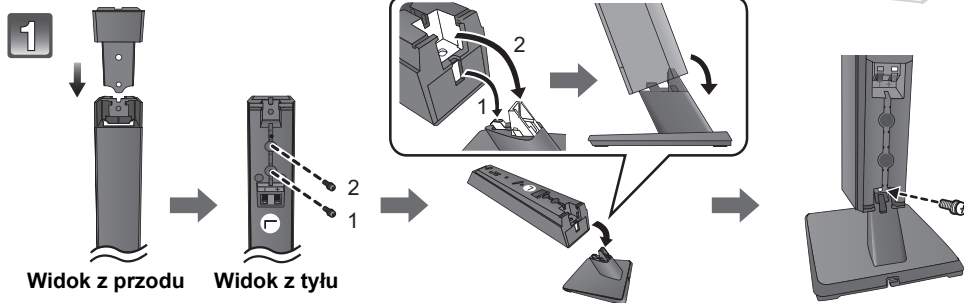


3



Umieść głośniki pionowo

Aby uniknąć uszkodzenia lub zarysowania, w trakcie montażu należy podłożyć miękki materiał.



• Głośnik podłączany przy użyciu kabla z czerwonym wtykiem należy umieścić po prawej stronie osoby patrzącej, a głośnik podłączany przy użyciu kabla z białym wtykiem - po lewej.

Stručná uživatelská příručka

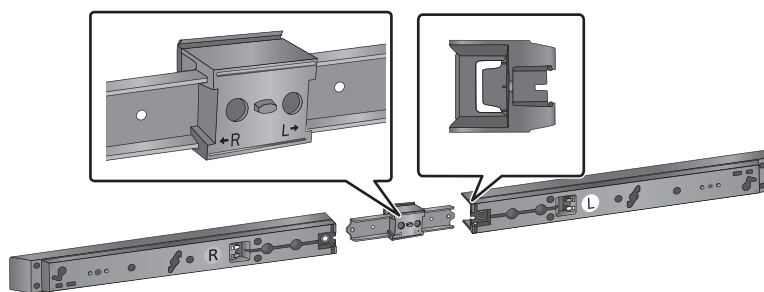
Krok 1: Zvolte vhodnou konfiguraci

Umístěte reproduktory do vodorovné polohy

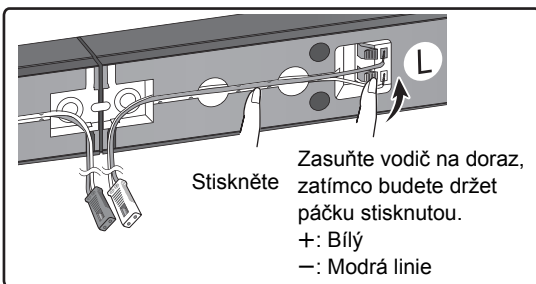
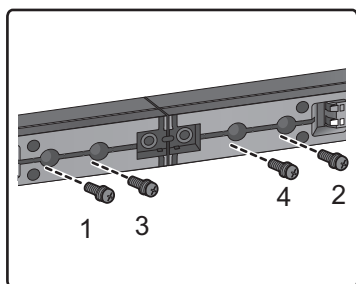
Aby se předešlo poškození nebo poškrábání, rozložte jemný hadřík a proveďte montáž na něm.



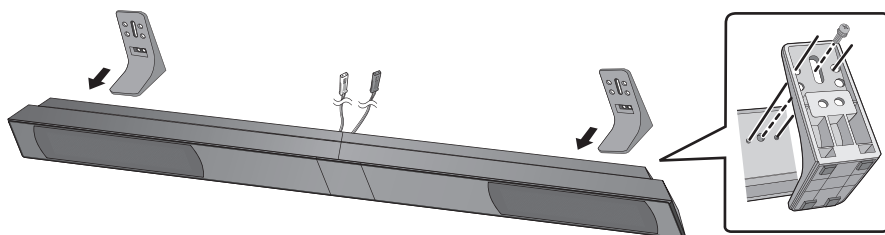
1



2

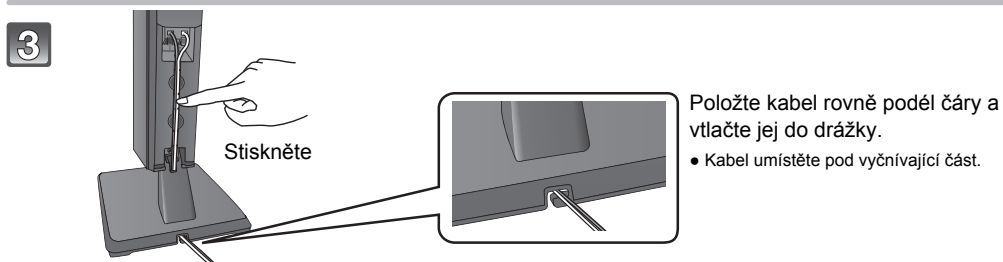
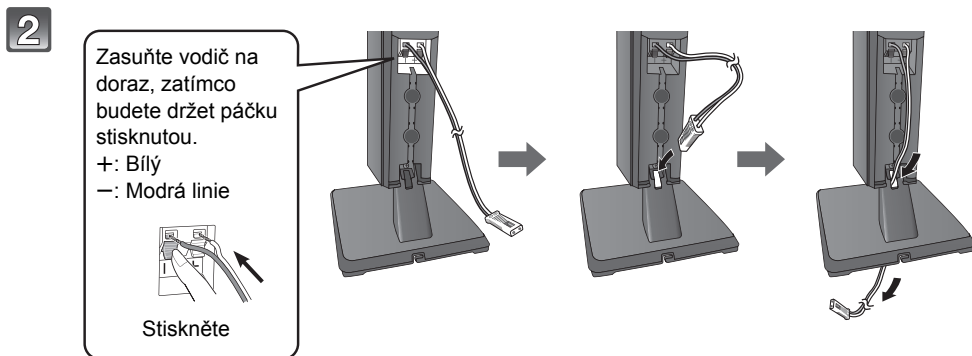
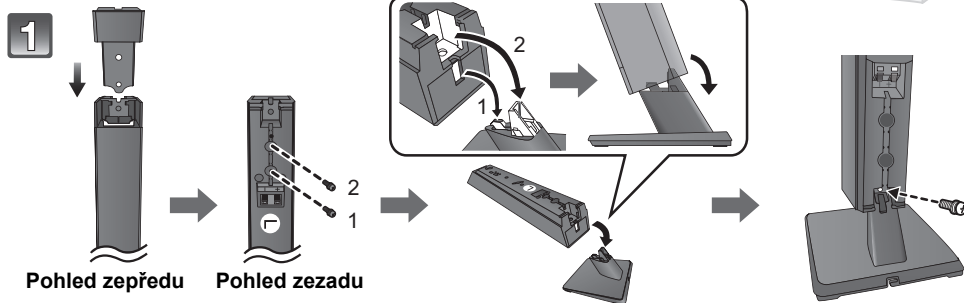


3



Umístěte reproduktory do svislé polohy

Aby se předešlo poškození nebo poškrábání, rozložte jemný hadřík a provedte montáž na něm.



• Reproductor připojený kabelem reproduktoru s červeným konektorem umístěte po divákové pravé ruce a reproduktor připojený kabelem reproduktoru s bílým konektorem umístěte po divákové levé ruce.

Snelle Startgids

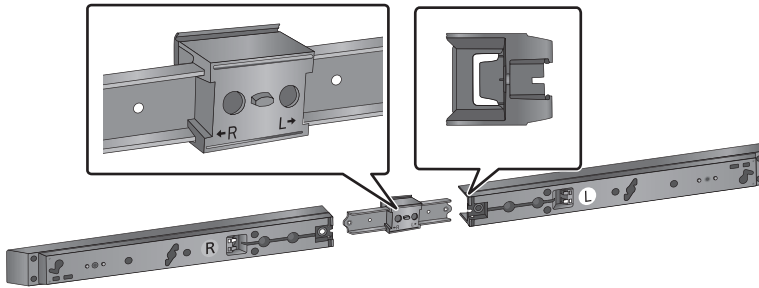
Stap 1: Kies de configuratie die geschikt voor u is

Horizontaal plaatsen van de luidsprekers

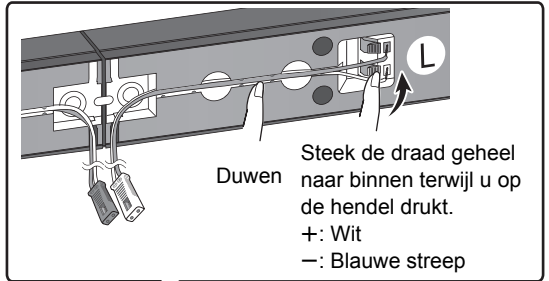
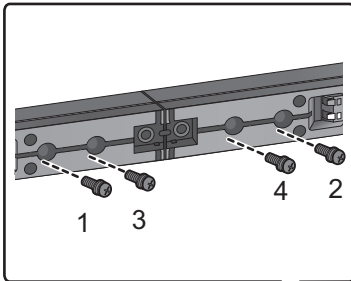
Om schade of krassen te voorkomen, verricht u de assemblage op een zachte doek.



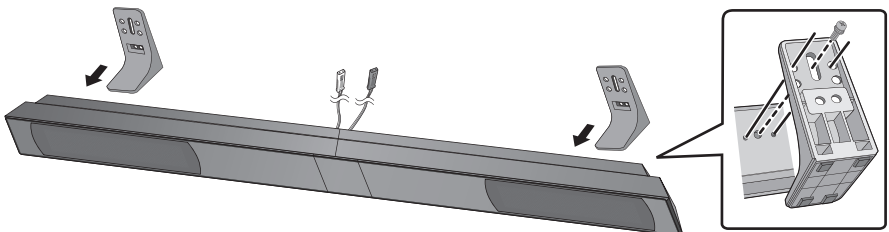
1



2

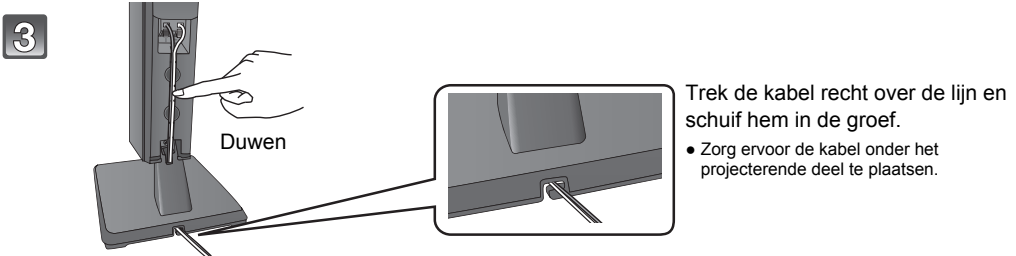
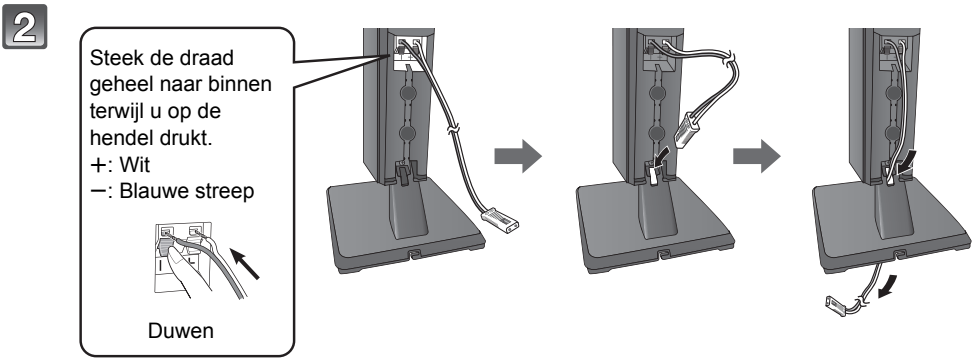
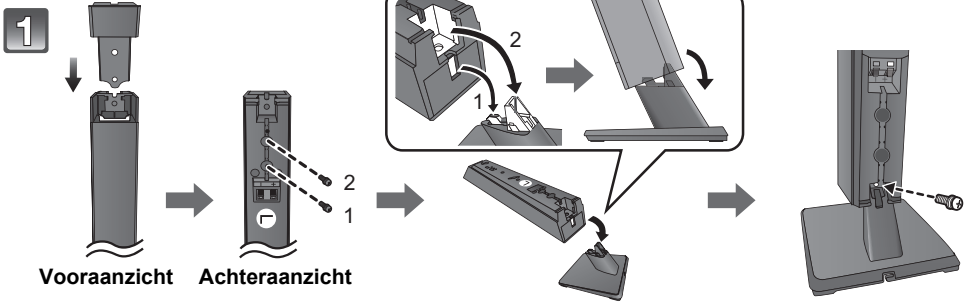


3



Verticaal plaatsen van de luidsprekers

Om schade of krassen te voorkomen, verricht u de assemblage op een zachte doek.



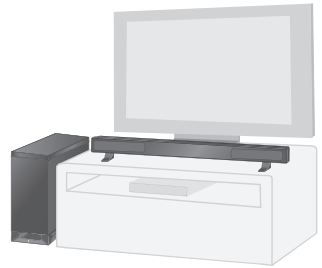
• Plaats de luidspreker die met de luidsprekerkabel met de rode connector aan de rechterkant van de toeschouwer aangesloten is en sluit deze aan op de luidsprekerkabel met de witte connector aan de linkerkant van de toeschouwer.

Guiden Hurtig start

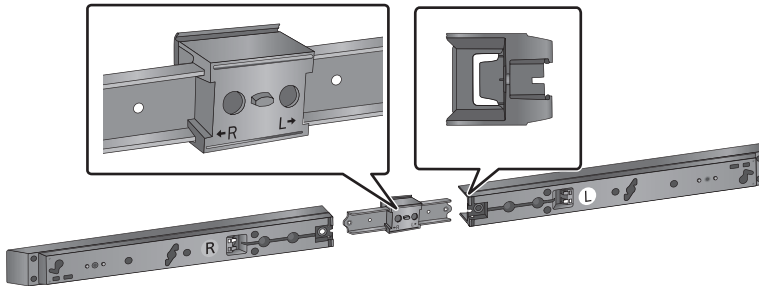
Trin 1: Vælg konfigurationen til højre

Anbring højttalerne vandret

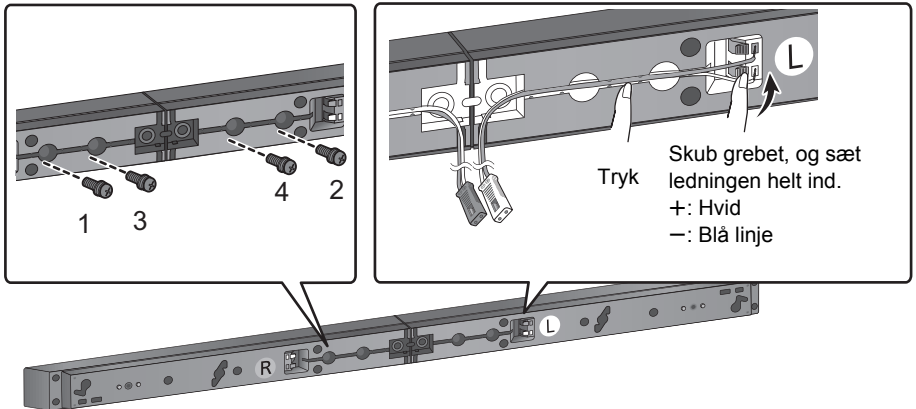
Læg en blød klud på gulvet, og udfør monteringen herpå for at undgå beskadigelse og ridser.



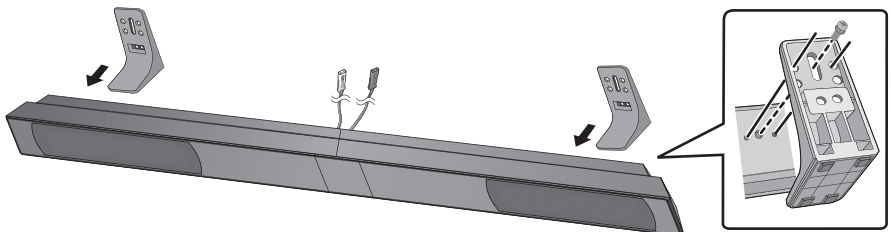
1



2

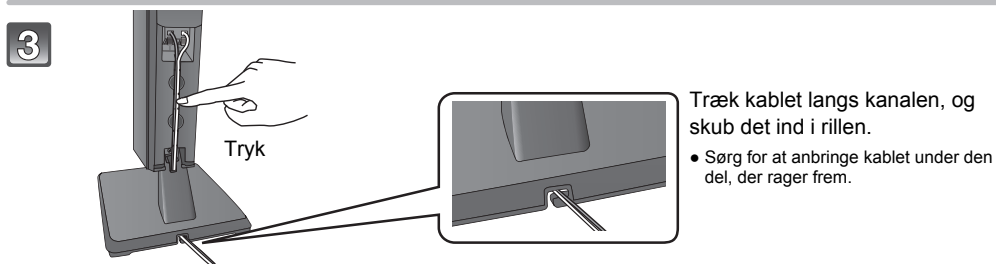
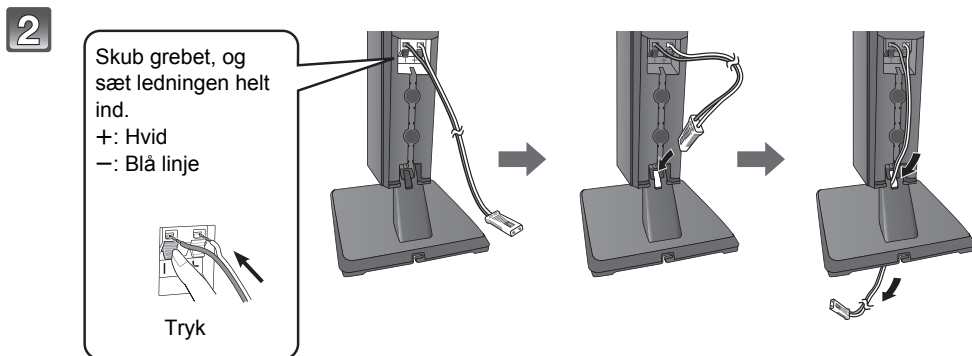
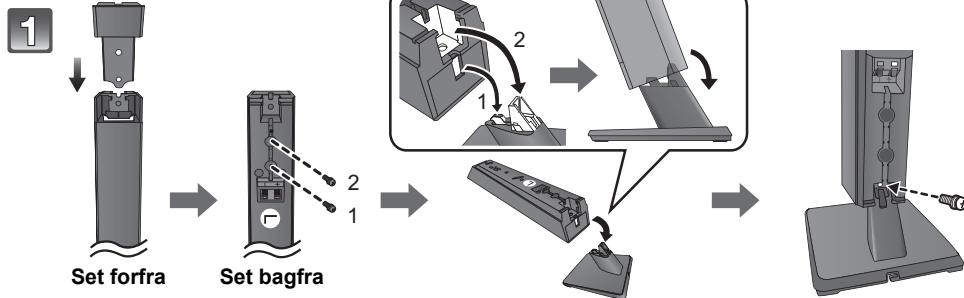


3



Anbring højttalerne lodret

Læg en blød klud på gulvet, og udfør monteringen herpå for at undgå beskadigelse og ridser.



• Placér den højttaler, som er tilsluttet højttalerkablet med et rødt stik til din højre side, og tilslut den med højttalerkablet med et hvidt stik til din venstre side.

Guide för snabbstart

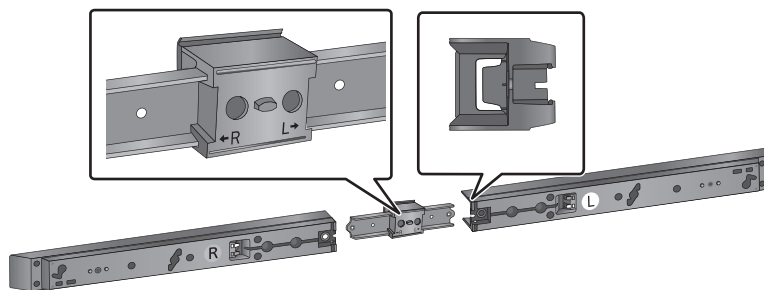
Steg 1: Välj i den konfiguration som är rätt för dig

Sätt dem horisontellt

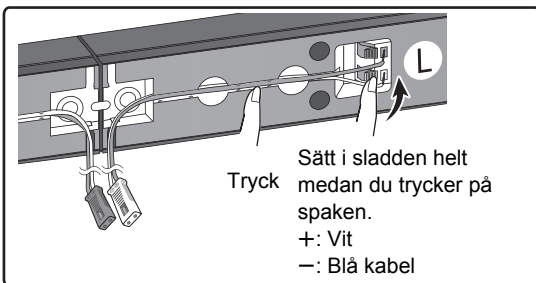
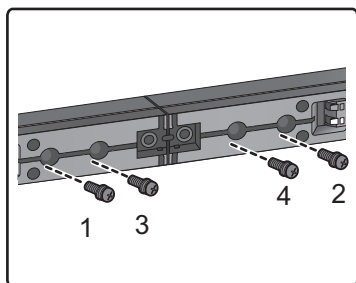
Lägg en mjuk duk under och montera på den, för att undvika skada eller repor.



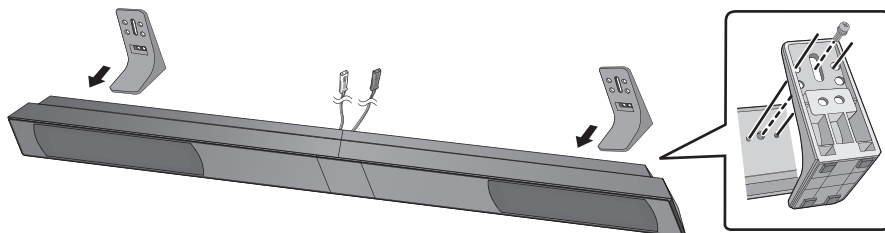
1



2

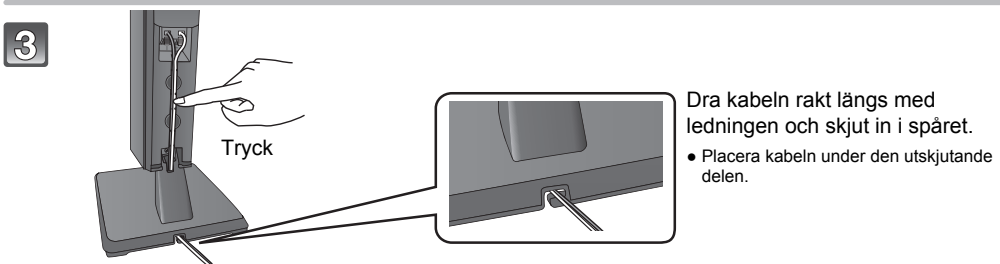
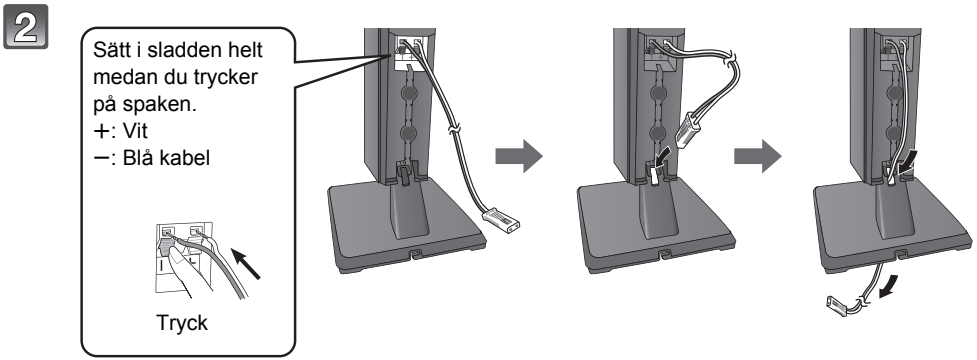
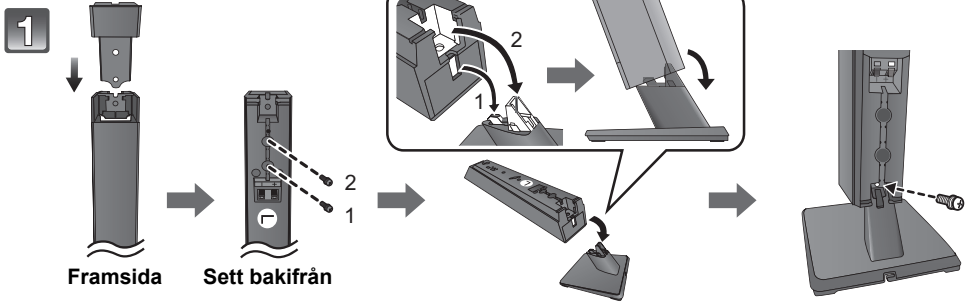


3



Sätt dem vertikalt

Lägg en mjuk duk under och montera på den, för att undvika skada eller repor.



• Placera högtalaren som är ansluten via högtalarkabeln med en röd kontakt till höger sett framifrån, och sätt högtalarkabeln med vit kontakt till vänster sett framifrån.

Pikaopas

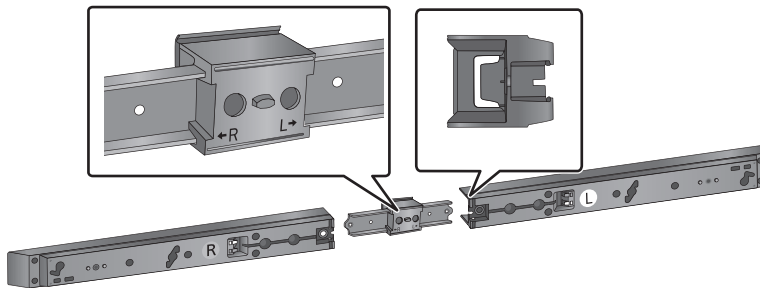
Vaihe 1: Valitse kokoonpano, joka sopii sinulle

Sijoita kaiuttimet vaakasuoraan

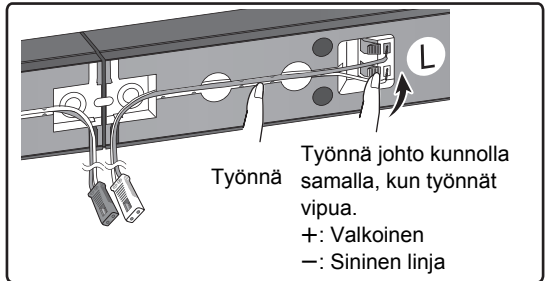
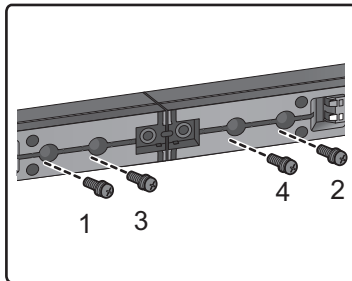
Vaurioiden tai naarmujen estämiseksi aseta tasolle pehmeä kangas ja suorita kokoaminen sen päällä.



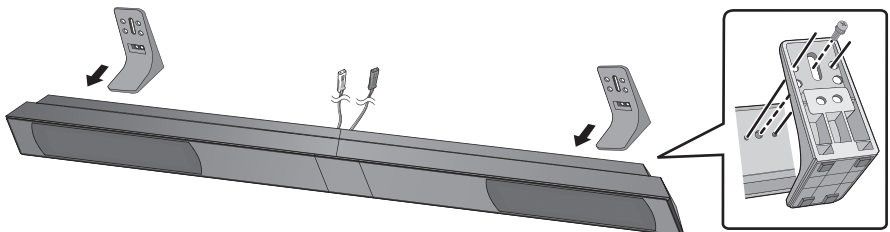
1



2

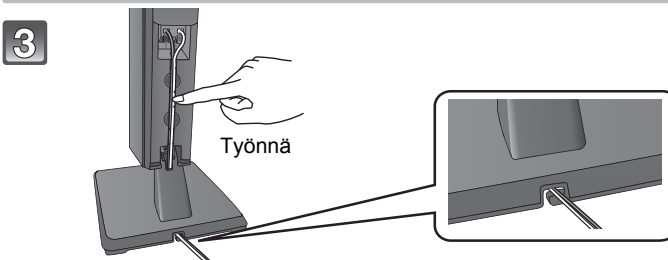
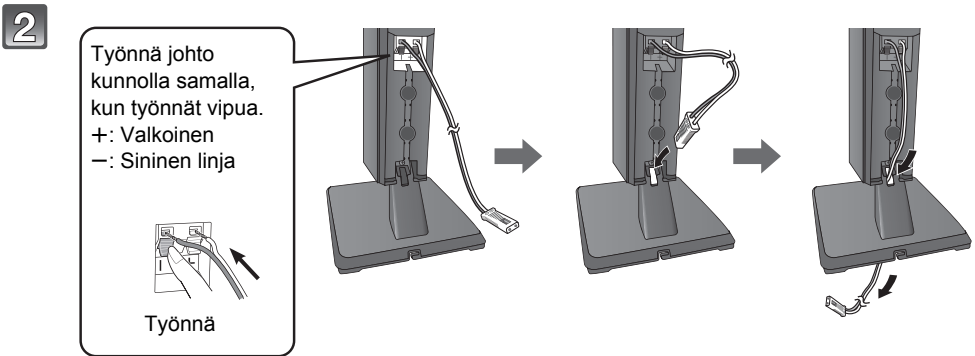
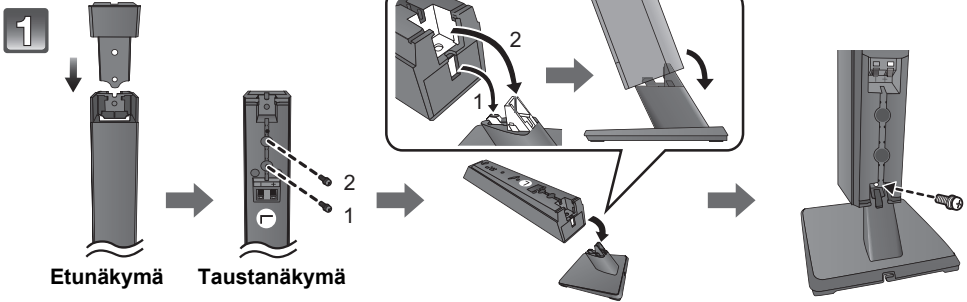


3



Sijoita kaiuttimet pystysuoraan

Vaurioiden tai naarmujen estämiseksi aseta tasolle pehmeä kangas ja suorita kokoaminen sen päällä.



Vedä johtoa suoraan linjan mukaisesti ja työnnä se uraan.

- Varmista, että sijoitat johdon suojaavan osan alle.

- Sijoita punaisella liittimellä varustetun kaiutinjohdon avulla liitettävä kaiutin tarkkailijan oikealle puolelle ja valkoisella liittimellä varustettu kaiutinjohto tarkkailijan vasemmalle.

Guía de inicio rápido

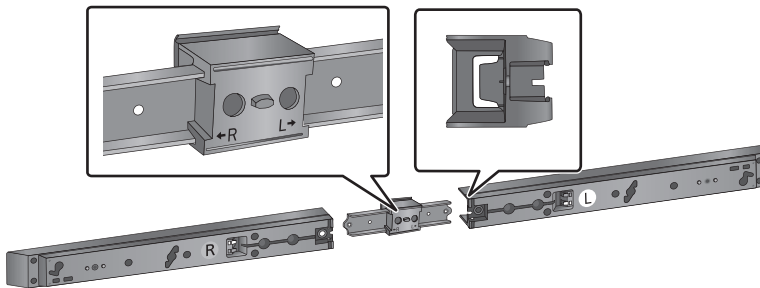
Paso 1: elija la configuración que es correcta para usted

Ubique los altavoces de forma horizontal

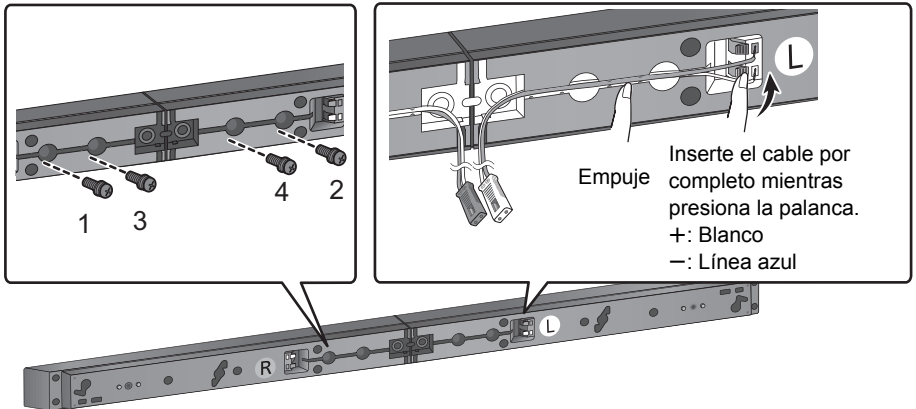
Para evitar daños o rayones, coloque un paño suave y realice el armado sobre él.



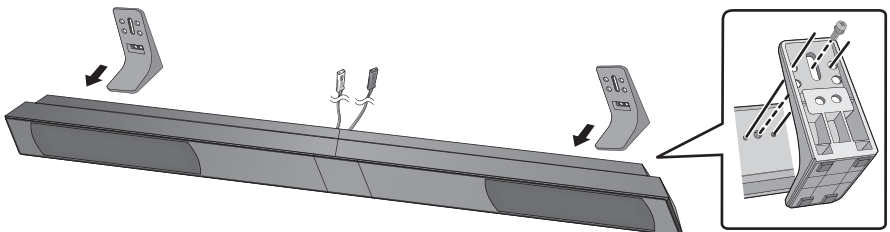
1



2

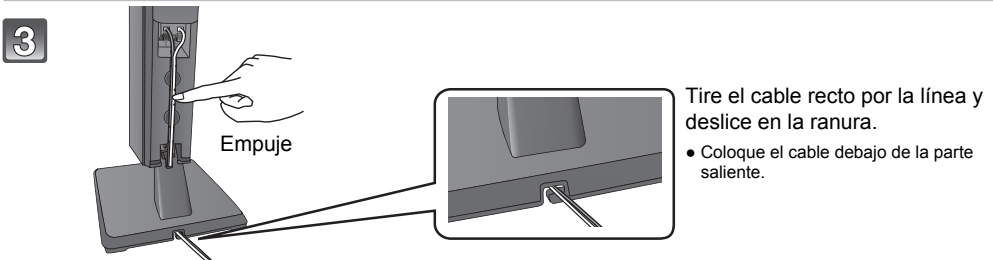
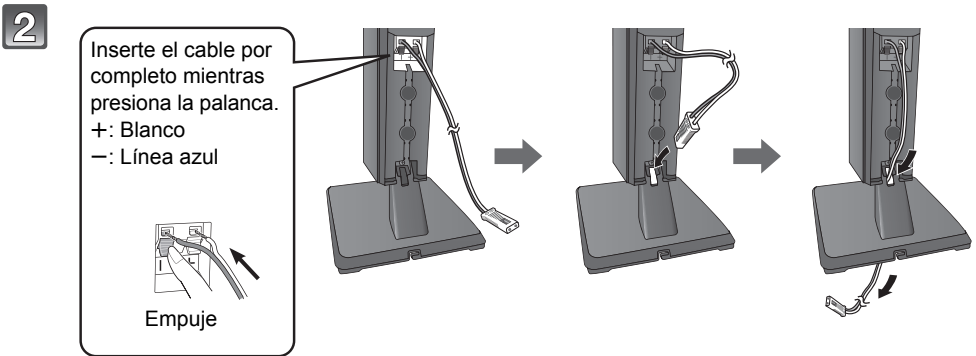
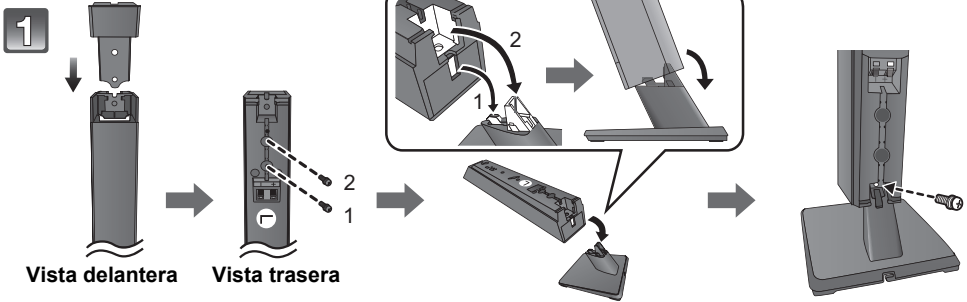


3



Ubique los altavoces de forma vertical

Para evitar daños o rayones, coloque un paño suave y realice el armado sobre él.



● Coloque el altavoz que está conectado con el cable del altavoz con un conector rojo a la derecha de los observadores y conecte con el cable del altavoz con un conector blanco a la izquierda de los observadores.

Panasonic Corporation

Web Site: <http://panasonic.net>

Ge Fr It Po Cz Du Da Sw Fi Sp