

DOMO

**HANDLEIDING
MODE D'EMPLOI
GEBRAUCHSANLEITUNG
INSTRUCTION BOOKLET
MANUAL DE INSTRUCCIONES
NÁVOD K POUŽITÍ**

BLENDER
MIXÉR



DO441BL

PRODUCT OF LINEA 2000

GARANTIEVOORWAARDEN

Wij hanteren een garantietermijn van 2 jaar vanaf de datum van aankoop. Gedurende de garantieperiode zal de distributeur volledige verantwoording op zich nemen voor gebreken, die aanwijsbaar berusten op materiaal- of constructiefouten. Wanneer dergelijke gebreken voorkomen, zal het apparaat indien nodig vervangen of gerepareerd worden. Het recht op garantie vervalt wanneer de gebreken zijn ontstaan door hardhandig gebruik, het niet in acht nemen van de gebruiksaanwijzing of ingreep door derden. De garantie wordt verleend op basis van het originele kassaticket. Alle onderdelen die aan slijtage onderhevig zijn, vallen buiten de garantie. Indien je apparaat defect is binnen de garantietermijn van 2 jaar, dan mag je het toestel samen met het originele kassaticket binnenbrengen in de winkel waar je het toestel hebt aangekocht.

CONDITIONS DE GARANTIE

Nous accordons une garantie de 2 ans sur ce produit à partir de la date d'achat. Pendant la durée de la garantie, le distributeur prendra à sa charge la réparation des vices de fabrication ou de matières, en se réservant le droit de décider si certaines pièces doivent être réparées ou échangées, ou si l'appareil lui-même doit être échangé. Les dommages occasionnés par une utilisation inadéquate (branchement continu, erreur de voltage, prise inappropriée, choc, etc...), l'usure normale ne portant préjudice ni au bon fonctionnement ni à la valeur de l'appareil, excluent toute prétention à la garantie. La garantie devient caduque si des réparations ont été effectuées par des personnes non agréées. La garantie est accordée sur la base du ticket de caisse original. Toutes les pièces détachées non résistantes et par conséquent sujettes à l'usure, ne sont pas sous garantie. Dans le cas où votre appareil est défectueux pendant la période de garantie de 2 ans, vous pouvez ramener votre appareil, ainsi que votre ticket de caisse, au magasin où vous l'avez acheté.

GARANTIE

Die Garantie für dieses Gerät beträgt 2 Jahr ab dem Kaufdatum. Während dieser zweijährigen Garantie trägt der Verteiler die Verantwortung für Mangel, die eindeutig auf Material- oder Konstruktionsfehler zurückzuführen sind. Wenn es solche mangel gibt, wird das Gerät, wenn notwendig, ersetzt oder repariert. Das Recht auf Garantie erlischt, wenn die Mängel auf eine unangemessene Anwendung, die Nichtbefolgung der Gebrauchsanleitungen oder eine Reparatur von einer dritten Partei zurückzuführen sind. Die Garantie wird auf der Grundlage des originalen Kassenbons gewährt. Alle Teile, dem Verschleiß ausgesetzt sein, sind nicht in der Garantie eingeschlossen. Wenn Ihr Gerät innerhalb der Garantiefrist von zwei Jahren defekt ist, können Sie das Gerät zusammen mit Ihrem Kassenbon in das Geschäft zurückbringen, in dem Sie des gekauft haben.

WARRANTY

This appliance has a two year warranty period. During this period the manufacturer is responsible for any failures that are the direct result of construction failure. When these failures occur the appliance will be repaired or replaced if necessary. The warranty will not be valid when the damage to the appliance is caused by wrong use, not following the instructions or repairs executed by a third party. The guarantee is issued with the original till receipt. All parts, which are subject to wear, are excluded from the warranty.

If your device breaks down within the 2-year warranty period, you can return the device together with your receipt to the shop where you purchased it.

CONDICIONES DE GARANTÍA

Este aparato tiene un término de garantía de 2 años, desde la fecha de la compra.

Durante el período de garantía, el suministrador asumirá la entera responsabilidad en cuanto a defectos debidos a errores de material o de fabricación.

En caso de tales defectos, el aparato será reemplazado o reparado, cuando sea necesario. La garantía perderá su vigencia en caso de defectos causados por mal uso, no cumplimiento del manual de instrucciones o intervención por una tercera persona. La garantía se concede sobre la base del recibo de caja. La garantía no cubre piezas expuestas al desgaste.

Si el producto está defectuoso dentro del período de garantía de 2 años, puede traer su recibo de caja junto con el teléfono a la tienda donde adquirió la unidad.

ZÁRUKA

Pro záruku začínající dnem prodeje spotřebiče platí na území ČR tyto podmínky:

1. trvání záruky: 2 roky

2. poskytování záruky:

a) záruční opravu provedeme podle našeho zvážení opravou nebo výměnou vadných dílů, jestliže tyto závady vznikly prokazatelně vadou materiálu nebo chybou při výrobě

b) záruční oprava bude provedena jen při předložení tohoto záručního listu a dokladu o zaplacení

c) jestliže dojde k opravě nebo výměně spotřebiče v záruční době, záruční doba se prodlužuje

3. záruka se nevztahuje

a) na mechanické poškození

b) nesprávné používání v rozporu s návodem k použití

1. záruka zaniká:

- při použití spotřebiče jinak než v domácnosti

- při provádění opravy nebo změny na spotřebiči osobou jinou než pověřenou naším servisem

Na tento spotřebič poskytujeme záruku na nedostatky, které jsou označeny jako výrobní chyby nebo chyby materiálu. Záruční doba začíná dnem prodeje a je uznána po předložení potvrzeného tohoto záručního listu nebo orig. dokladu o zaplacení + tento nepotvrzený, ale vyplněný ZL pro záznam opravy. Případné reklamace můžete uplatnit v místě nákupu tohoto přístroje nebo v servisním středisku firmy:

Domo-elektro s.r.o. Hluboká 147, 34506 Kdyně viz www.domo-elektro.cz

tel. 379 789 684 nebo na servis@domo-elektro.cz , tel. 379 422 550

Type nr. apparaat
N° de modèle de l'appareil **DO441BL**
Type nr des Gerätes
Type nr. of appliance
N° de modelo del aparato
Model

Naam
Nom
Name
Nombre
Jméno

Adres
Adresse
Address
Dirección
Adresa

Aankoopdatum
Date d'achat
Kaufdatum
Date of purchase
Fecha de compra
Datum nákupu, podpis a razítko

Tel.:

* Jméno kupujícího, adresu a tel.spojení je nutno vyplnit pokud si zákazník přeje zaslání opraveného přístroje domů. Bez úplného vyplnění všech ostatních údajů v záručním listu nebude možno Vaši reklamaci včas vyřídit.

REKLAMACE : (VYPLNÍ ZÁKAZNÍK NEBO OBCHOD)

Popis vady 1. reklamace/Datum uplatnění reklamace:

Popis vady 2. reklamace/Datum uplatnění reklamace:

Popis vady 3. reklamace/Datum uplatnění reklamace:

ZÁZNAMY SERVISU :

1.reklamace (datum přijetí/odeslání/ číslo reklamačního dokladu)

2.reklamace (datum přijetí/odeslání/ číslo reklamačního dokladu)

3.reklamace (datum přijetí/odeslání/ číslo reklamačního dokladu)

* Jméno kupujícího, adresu a tel.spojení je nutno vyplnit pokud si zákazník přeje zaslání opraveného přístroje domů.

Bez úplného vyplnění všech ostatních údajů v záručním listu nebude možno Vaši reklamaci včas vyřídit.

RECYCLAGE-INFORMATIE

Dit symbool op het product of op de verpakking wijst erop dat dit product niet als huishoudafval mag worden behandeld. Het moet naar een plaats worden gebracht waar elektrische en elektronische apparatuur wordt gerecycleerd. Als u ervoor zorgt dat dit product op de correcte manier wordt verwijderd, voorkomt u mogelijk voor mens en milieu negatieve gevolgen die zich zouden kunnen voordoen in geval van verkeerde afvalbehandeling. Voor meer details in verband met het recyclen van dit product, neemt u best contact op met de gemeentelijke instanties, het bedrijf of de dienst belast met de verwijdering van huishoudafval of de winkel waar u het product hebt gekocht. Het verpakkingsmateriaal is recycleerbaar. Behandel de verpakking milieubewust.

INFORMATION DE RECYCLAGE

Ce symbole sur le produit ou son emballage indique que ce produit ne peut être traité comme déchet ménager. Il doit plutôt être remis au point de ramassage concerné, se chargeant du recyclage du matériel électrique et électronique.

En vous assurant que ce produit est éliminé correctement, vous favorisez la prévention des conséquences négatives pour l'environnement et la santé humaine qui, sinon, seraient le résultat d'un traitement inapproprié des déchets de ce produit. Pour obtenir plus de détails sur le recyclage de ce produit, veuillez prendre contact avec le bureau municipal de votre région, votre service d'élimination des déchets ménagers ou le magasin où vous avez acheté le produit.

L'emballage est recyclable. Traitez l'emballage écologiquement.



RECYCLING INFORMATIONEN

Dieses Symbol auf dem Produkt oder seiner Verpackung weist darauf hin, dass dieses Produkt nicht als normaler Haushaltsabfall zu behandeln ist, sondern an einem Sammelpunkt für das Recycling von elektrischen und elektronischen Geräten abgegeben werden muss. Durch Ihren Beitrag zum korrekten Entsorgen dieses Produkts schützen Sie die Umwelt und die Gesundheit Ihrer Mitmenschen.

Umwelt und Gesundheit werden durch falsches Entsorgen gefährdet. Weitere Informationen über das Recycling dieses Produkts erhalten Sie von Ihren Rathaus, Ihrer Müllabfuhr oder dem Geschäft, in dem Sie das Produkt gekauft haben. Das Verpackungsmaterial ist wiederverwertbar. Entsorgen Sie die Verpackung umweltgerecht und führen Sie sie der Wertstoffsammlung zu.



RECYCLING INFORMATION

This symbol on the product or on its packaging indicates that this product may not be treated as household waste. Instead it must be brought to the applicable collection point for recycling of electrical and electronic equipment. By ensuring this product is disposed of correctly, you will help prevent potential negative consequences for the environment and human health, which could otherwise be caused by inappropriate waste handling of this product. For more detailed information about recycling of this product, please contact your local city office, your household waste disposal service or the shop where you purchased the product.

The packaging is recyclable. Please treat package ecologically.



INFORMACIÓN DE RECICLAJE

El símbolo en el producto o el embalaje indica que este producto no puede ser tratado como residuo doméstico. Los residuos de aparatos tienen que ser depositados en un punto de recogida destinado al reciclaje de aparatos eléctricos y electrónicos. Eliminando este producto de manera correcta, se puede evitar las consecuencias negativas posibles para el hombre y el medio ambiente en caso de un tratamiento de residuos incorrecto. Si desea obtener más información sobre el reciclaje de este producto, pónganse en contacto con la oficina municipal, la empresa o el servicio de recogida de residuos domésticos correspondiente o con el establecimiento dónde ha adquirido el producto.

El material de embalaje es reciclable. Trate el embalaje de manera ecológica.



INFORMACE O RECYKLACI ODPADU

Symbol na přístroji či na jeho obalu znamená, že s tímto výrobkem není možno nakládat jako s běžným domovním odpadem, nýbrž musí být odevzdán na místech určených ke sběru a likvidaci elektrických a elektronických zařízení. Dodržением tohoto doporučení chráníte životní prostředí a zdraví spoluobčanů. Více informací o možnostech likvidace nebezpečného odpadu obdržíte na obecních nebo městských úřadech, sběrných dvorech nebo v prodejně, kde jste přístroj zakoupili. Obalové materiály jsou recyklovatelné, nakládejte s nimi podle předpisů pro životní prostředí.



Als het elektrisch snoer beschadigd is, moet het vervangen worden door de fabrikant, zijn dienst na verkoop of een gelijkaardig gekwalificeerd persoon, om ongelukken te voorkomen.

Si le cordon électrique est endommagé, il doit être remplacé par le fabricant, son service après-vente ou toute autre personne qualifiée, pour éviter tout accident.

Wenn das Stromkabel beschädigt ist, muss es vom Hersteller, dessen Kundendienst oder einer gleichartig geschulten Person ersetzt werden, um Unglücke zu verhindern.

If the supply cord is damaged, it must be replaced by the manufacturer, its service agent or a similarly qualified person in order to avoid a hazard.

Cuando el cordón eléctrico está dañado, tiene que ser reemplazado por el fabricante, el servicio posventa o una persona similarmente calificada, para evitar accidentes.

Jestliže je poškozen přívodní kabel, musí být neprodleně vyměněn v odborném servisu nebo oprávněnou osobou.
Jinak hrozí nebezpečí úrazu!

VEILIGHEIDSINSTRUCTIES

Dit toestel mag gebruikt worden door kinderen vanaf 8 jaar en ouder, en door personen met een fysieke of sensoriele beperking of mensen met een beperkte mentale capaciteit of gebrek aan ervaring of kennis, op voorwaarde dat deze personen toezicht krijgen of instructies hebben gekregen over het gebruik van het toestel op een veilige manier en dat ze ook de gevaren kennen bij het gebruik van het toestel.

Kinderen mogen niet met het toestel spelen. Onderhoud en reiniging van het toestel mogen niet gebeuren door kinderen, tenzij ze ouder zijn dan 8 jaar en toezicht krijgen. Hou het toestel en het snoer buiten het bereik van kinderen jonger dan 8 jaar.

Dit toestel is geschikt om te gebruiken in de huishoudelijke omgeving en in gelijkaardige omgevingen zoals:

- Keukenhoek voor personeel van winkels, kantoren en andere gelijkaardige professionele omgevingen
- Boerderijen
- Hotel- en motelkamers en andere omgevingen met een residentieel karakter
- Gastenkamers, of gelijkaardige

Opgelet: het toestel mag niet gebruikt worden met een externe timer of een aparte afstandsbediening.



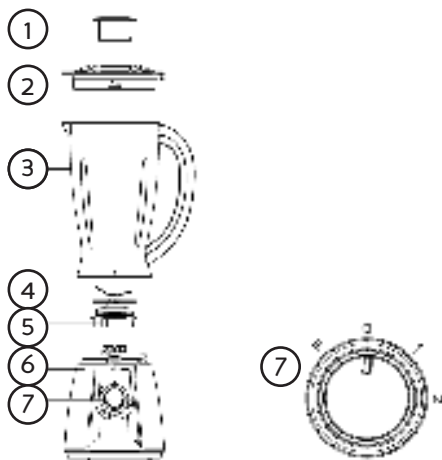
Het toestel kan warm worden tijdens het gebruik. Houd het elektrisch snoer weg van hete onderdelen en dek het toestel niet af.

- Lees alle instructies voor gebruik.
- Kijk voor gebruik na of het voltage vermeld op het toestel overeenkomt met het voltage van het elektriciteitsnet bij je thuis.
- Laat het snoer niet op een heet oppervlak of over de rand van een tafel of aanrecht hangen.
- Gebruik het toestel nooit wanneer het snoer of de stekker beschadigd is, na een slechte werking van het toestel of wanneer het toestel beschadigd is. Breng het toestel dan naar het dichtsbijzijnde gekwalificeerde service center voor nazicht en reparatie.
- Streng toezicht is noodzakelijk wanneer het toestel door of in de buurt van kinderen gebruikt wordt.
- Het gebruik van accessoires die niet aanbevolen of verkocht worden door de fabrikant, kan brand, elektrische schokken of verwondingen veroorzaken.
- Trek de stekker uit het stopcontact wanneer het toestel niet in gebruik is, vooraleer onderdelen te monteren of demonteren en vooraleer het toestel te reinigen. Zet alle knoppen in de 'uit'-stand en trek de stekker bij de stekker zelf uit het stopcontact. Trek nooit aan het snoer om de stekker uit het stopcontact te trekken.

- Laat een werkend toestel niet zonder toezicht achter.
- Zet dit toestel nooit op of in de buurt van een gasvuur of elektrisch vuur of op een plaats waar het in contact zou kunnen komen met een warm toestel.
- Gebruik het toestel niet buiten.
- Gebruik het toestel enkel voor het doel waarvoor het gemaakt is.
- Gebruik het toestel altijd op een stevig, droog, effen oppervlak.
- Vermijd contact met bewegende onderdelen.
- Steek geen handen of keukengerei/gereedschap in de kan tijdens het mixen. Dit zou ernstige verwondingen en/of schade aan de blender kunnen veroorzaken.
- Plaats de messen nooit op het motorblok zonder dat de kan er goed op vastgemaakt zit.
- Wanneer je de kan van het motorblok wilt halen, wacht dan tot de messen volledig zijn gestopt met draaien.
- Gebruik de blender altijd met het deksel erop.
- De messen zijn scherp. Ga er voorzichtig mee om.
- Gebruik het toestel nooit als er niets in de glazen kan zit. Gebruik nooit kokende vloeistoffen in de blender.

ONDERDELEN

1. Maatbekertje
2. Deksel
3. Kan
4. Dichtingsring
5. Messenstuk
6. Motorblok
7. Snelheidsregelaar met pulsfunctie (P)



VOOR HET EERSTE GEBRUIK

1. Haal het toestel uit de verpakking.
2. Haal de verschillende onderdelen van het toestel uit elkaar en was alle afneembare onderdelen af volgens de instructies onder de rubriek 'Reiniging en onderhoud'.
3. Hermonteer alle onderdelen wanneer ze allemaal goed droog zijn:
 1. Zet de kan ondersteboven op een effen oppervlak, hou de kan bij het handvat vast en zet eerst de dichtingsring en dan het messenstuk in de basis van de kan. Zet het messenstuk vast door het tegen de klok in op de kan vast te draaien.
 2. Draai de kan weer om.
 3. Zet het deksel vast op de kan door het met de klok mee te draaien tot het vast klikt.
 4. Zet het maatbekertje in het deksel en draai het met de klok mee totdat het vast zit.
 5. Draai de kan weer op het motorblok door het pijltje op de kan gelijk te zetten met het open slot op het motorblok en de kan met de klok mee vast te draaien.



GEBRUIK VAN DE BLENDER

1. Schil het fruit of de groenten en snij ze in kleine stukjes.
2. Doe alles wat gemixt moet worden in de kan. Het is aan te raden om ook telkens zuiver water toe te voegen om een vlotte werking van het toestel te

vergemakkelijken. De ideale proportie voedsel/water bedraagt 2 op 3. De hoeveelheid te mixen inhoud mag de maximumaanduiding op de kan niet overschrijden.

Opgelet: Gebruik nooit kokende vloeistoffen of zet het toestel nooit leeg aan.

3. Zet het deksel op de kan. Zorg ervoor dat het maatbekertje op zijn plaats in het deksel zit.
4. Steek de stekker in het stopcontact.
5. Draai de snelheidsregelaar naar de geschikte snelheid.
6. Voor snel en delicaat mixen, draai de snelheidsregelaar naar de P-positie en hou voor enkele seconden aan. Wanneer je de knop los laat, zal de knop zich automatisch terug op de 0-positie zetten. Dit kan je een aantal keren na mekaar doen, totdat de gewenste consistentie bereikt is.
7. Als je ingrediënten wilt toevoegen wanneer de blender in werking is, haal dan het maatbekertje uit het deksel en doe de ingrediënten in de kan via deze vulopening.
8. Wanneer je ijs crusht of hard voedsel mixt, hou dan 1 hand stevig op het deksel.
9. Zet het toestel uit door de snelheidsregelaar op 0 te draaien.
10. Trek na gebruik de stekker uit het stopcontact.

Opgelet: Gebruik de blender niet langer dan 3 minuten aan een stuk. Tussen twee continue mixbeurten moet minstens 10 minuten rusttijd zitten. Het toestel moet afkoelen tot kamertemperatuur alvorens een volgende mixbeurt te beginnen.

BELANGRIJKE TIPS

- Wanneer je vast voedsel met vloeistof gaat mixen, giet dan eerst de vloeistof in de kan en daarna pas het vaste voedsel.
- Wat met de blender niet kan: eiwit stijf kloppen, room opkloppen, aardappelen pureren, vlees malen, deeg mengen, sap uit groenten en fruit persen.
- Stop volgende ingrediënten nooit in de blender: beenderen, grote stukken vast, bevroren voedsel of taai, hard voedsel zoals rapen.
- Om ijs te crushen, doe 6 ijsblokjes in de kan. Als je meer gecrusht ijs nodig hebt, haal dan het maatbekertje uit het deksel en voeg de ijsblokjes een voor een toe via de vulopening.

REINIGING EN ONDERHOUD

1. Giet wat warm zeepsop in de kan en draai de snelheidsknop voor enkele seconden naar de P-positie. Maak hierna de kan leeg.
2. Trek de stekker uit het stopcontact vooraleer het toestel verder schoon te maken.

3. Maak de blender altijd meteen schoon na gebruik voor een makkelijke reiniging. Laat geen voedsel opdrogen in de kan en het messenstuk, dit zal het reinigen moeilijker maken.
4. Haal de afneembare onderdelen uit mekaar. Draai de kan tegen de klok in en haal ze van het motorblok. Maak het messenstuk los van de bodem van de kan door het met de klok mee te draaien. Verwijder het messenstuk en de dichtingsring. Haal ook het deksel van de kan en het maatbekertje uit het deksel.
5. Was het maatbekertje, het deksel, de dichtingsring en de kan af met de hand of in de vaatwasmachine en droog af. Wanneer je afwast in de vaatwasmachine, zorg er dan voor dat de temperatuur de 70° niet overschrijdt.
6. Was de mesjes van het messenstuk af met warm zeepsop en spoel het schoon onder de kraan. Raak de scherpe messen niet aan en wees extra voorzichtig. Dompel het messenstuk niet onder in water. Laat het ondersteboven drogen, uit de buurt van kinderen.
7. Veeg het motorblok schoon met een vochtige doek en maak het grondig droog. Verwijder hardnekkige vlekken door te schrobben met een niet-schurend schoonmaakproduct. Als er vloeistoffen op het motorblok terecht komen, trek dan eerst de stekker uit het stopcontact, veeg het motorblok schoon met een vochtige doek en maak grondig droog.

Opgelet:

- Dompel het motorblok nooit onder in een vloeistof om het risico op elektrische schok te vermijden.
- Gebruik geen ruwe schuursponsjes of schurende producten op onderdelen of op de afwerking van het toestel.

PRÉCAUTIONS

Cet appareil peut être utilisé par des enfants âgés d'au moins 8 ans et par des personnes ayant des capacités physiques, sensorielles ou mentales réduites ou dénuées d'expérience ou de connaissance, s'ils (si elles) sont correctement surveillé(e)s ou si des instructions relatives à l'utilisation de l'appareil en toute sécurité leur ont été données et si les risques encourus ont été appréhendés.

Veillez à ce que les enfants ne puissent pas jouer avec l'appareil. L'entretien et le nettoyage de l'appareil ne peuvent pas s'effectuer par des enfants, à moins qu'ils aient plus de 8 ans et qu'ils soient sous surveillance. Gardez l'appareil et le cordon hors de la portée d'enfants de moins de 8 ans.

Cet appareil est destiné à un usage domestique ou à d'autres usages comme:

- Dans la cuisine du personnel dans des magasins, des bureaux ou d'autres lieux mis en rapport avec l'environnement de travail.
- Dans les fermes.
- Dans les chambres d'hôtels, de motels et d'autres lieux avec un caractère résidentiel.
- Dans les chambres d'hôtes ou similaires.

Attention: l'appareil ne peut pas être utilisé avec une minuterie externe ou une commande à distance séparée.



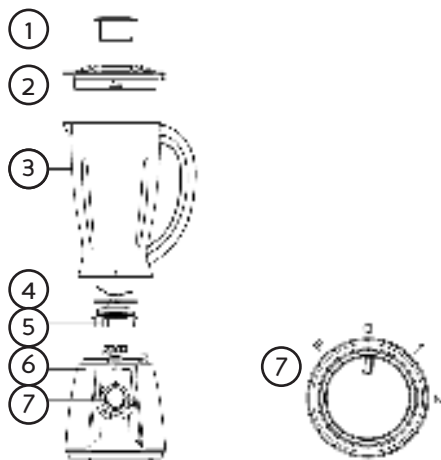
L'appareil peut chauffer pendant l'utilisation. Tenez le cordon électrique à distance de parties chaudes et ne couvrez pas l'appareil.

- Veuillez lire toutes les instructions avant d'utiliser l'appareil.
- Vérifiez avant usage si la tension indiquée sur l'appareil correspond à la tension du réseau électrique de votre domicile.
- Ne laissez pas le cordon pendre sur une surface chaude ou sur le rebord d'une table.
- N'utilisez jamais l'appareil lorsque le cordon ou la fiche sont endommagés, après un mauvais fonctionnement de l'appareil ou lorsque l'appareil est endommagé. Amenez alors l'appareil au centre de services le plus proche pour contrôle et réparation.
- Soyez très attentif lorsque l'appareil est utilisé par des enfants ou à proximité d'enfants.
- L'utilisation d'accessoires non préconisés par le fabricant peut provoquer un incendie, une électrocution ou des blessures.
- Retirez la fiche de la prise lorsque l'appareil n'est pas utilisé, avant d'installer ou d'enlever des pièces et avant de nettoyer l'appareil. Mettez tous les boutons en position « arrêt » et retirez la fiche de la prise. Ne tirez jamais sur le câble pour retirer la fiche de la prise.

- Ne laissez jamais un appareil en service sans surveillance.
- Ne placez jamais cet appareil sur ou à proximité d'un feu au gaz ou d'un feu électrique où il pourrait entrer en contact avec un appareil chaud.
- N'utilisez pas l'appareil à l'extérieur.
- Utilisez l'appareil uniquement dans le but auquel il est destiné.
- Utilisez toujours l'appareil sur une surface solide, sèche et plane.
- Évitez tout contact avec des pièces mobiles.
- N'insérez jamais les mains ou des ustensiles de cuisine/des outils dans le récipient pendant le mélange. Cela pourrait provoquer des blessures graves et/ou des dommages au mixeur.
- Ne placez jamais les lames sur le bloc moteur si le récipient n'est pas correctement fixé.
- Lorsque vous souhaitez prendre le récipient du bloc moteur, attendez que les lames soient complètement à l'arrêt.
- Utilisez toujours le mixeur avec le couvercle installé.
- Les lames sont aiguisées. Soyez prudent.
- N'utilisez jamais l'appareil à vide. N'utilisez jamais des liquides bouillants dans le mixeur.

PIÈCES

1. Verre gradué
2. Couvercle
3. Récipient
4. Bague d'étanchéité
5. Lames
6. Bloc moteur
7. Régulateur de vitesse avec fonction impulsion (P)



AVANT LA PREMIÈRE UTILISATION

1. Retirez l'appareil de l'emballage.
2. Démontez toutes les pièces de l'appareil et lavez toutes les pièces amovibles suivant les instructions de la section « Nettoyage et entretien ».
3. Remontez toutes les pièces lorsqu'elles sont bien sèches:
 1. Placez le récipient à l'envers sur une surface plane, tenez le récipient par la poignée et placez d'abord la bague d'étanchéité et ensuite les lames sur la base du récipient. Fixez les lames en les tournant dans le sens contraire des aiguilles d'une montre sur le récipient.
 2. Serrez le récipient.
 3. Placez le couvercle sur le récipient en le tournant dans le sens des aiguilles d'une montre jusqu'à entendre un clic.
 4. Placez le verre gradué dans le couvercle et tournez dans le sens des aiguilles d'une montre jusqu'à ce qu'il soit bien serré.
 5. Vissez ensuite le récipient sur le bloc moteur en faisant correspondre la flèche sur le récipient avec l'encoche ouverte sur le bloc moteur et en tournant ensuite le récipient dans le sens des aiguilles d'une montre.



UTILISATION DU MIXEUR

1. Épluchez les fruits ou légumes et coupez-les en petits morceaux.
2. Mettez tout ce qui doit être mixé dans le récipient. Il est conseillé d'ajouter chaque fois de l'eau pour faciliter le bon fonctionnement de l'appareil. Les proportions idéales aliments/eau est de 2 pour 3. La quantité à mélanger ne peut pas dépasser les indications maximum sur le récipient.

Attention: N'utilisez jamais de liquides bouillants ou n'utilisez jamais l'appareil à vide.

3. Posez le couvercle sur le récipient. Veillez à ce que le verre gradué soit en place dans le couvercle.
4. Branchez la fiche dans une prise de courant.
5. Faites tourner le régulateur de vitesse à la vitesse souhaitée.
6. Pour un mélange rapide et délicat, placez le régulateur de vitesse en position P et maintenez quelques secondes. Lorsque vous relâchez le bouton, le bouton revient automatiquement sur la position 0. Vous pouvez répéter cette opération plusieurs fois, jusqu'à ce que vous ayez atteint la consistance souhaitée.
7. Si vous souhaitez ajouter des ingrédients lorsque le mixeur fonctionne, enlevez le verre gradué du couvercle et insérez les ingrédients dans le récipient via cette ouverture de remplissage.
8. Lorsque vous broyez de la glace ou mélangez des aliments durs, gardez une main sur le couvercle.
9. Éteignez l'appareil en tournant le régulateur de vitesse sur 0.
10. Après utilisation, retirez la fiche de la prise de courant.

Attention: n'utilisez pas le mixeur plus de 3 minutes ininterrompues. Laissez l'appareil reposer au moins 10 minutes entre deux mélanges continus. L'appareil doit refroidir à la température ambiante avant de pouvoir commencer un nouveau mélange.

CONSEILS IMPORTANTS

- Lorsque vous mélangez des aliments solides avec du liquide, versez d'abord le liquide dans le récipient et puis ensuite les aliments solides.
- Le mixeur ne permet pas : de battre des œufs en neige, de faire de la crème fouettée, d'écraser des pommes de terre en purée, de hacher de la viande, de pétrir de la pâte, de presser des fruits et des légumes pour leur jus.
- Ne mettez jamais les ingrédients suivants dans le mixeur : os, gros morceaux solides, aliments surgelés ou durs, aliments durs comme des choux.
- Pour broyer de la glace, mettez 6 blocs de glace dans le récipient. Si vous avez besoin de davantage de glace, retirez le verre gradué du couvercle et ajoutez- de la glace via l'ouverture.

NETTOYAGE ET ENTRETIEN

1. Versez de l'eau savonneuse dans le récipient et mettez le bouton de vitesse quelques secondes en position P. Videz ensuite le récipient.

2. Enlevez la fiche de la prise avant de nettoyer l'appareil.
3. Nettoyez toujours le mixeur après usage pour un nettoyage plus aisé. Ne laissez pas sécher les aliments dans le récipient et les lames, cela rendra le nettoyage plus difficile.
4. Démontez les pièces amovibles. Tournez le récipient dans le sens contraire des aiguilles d'une montre et enlevez-le du bloc moteur. Détachez les lames du fond du récipient en les tournant dans le sens des aiguilles d'une montre. Enlevez les lames et la bague d'étanchéité. Retirez le couvercle du récipient et le verre gradué du couvercle.
5. Nettoyez le verre gradué, le couvercle, la bague d'étanchéité et le récipient à la main ou au lave-vaisselle et séchez-les. Lorsque vous lavez au lave-vaisselle, veillez à ce que la température ne dépasse pas 70°.
6. Lavez les lames dans l'eau savonneuse et rincez-les à l'eau du robinet. Ne touchez pas les lames coupantes et soyez extrêmement prudent. N'immergez pas les lames dans l'eau. Laissez-les sécher à l'envers, hors de portée des enfants.
7. Nettoyez le bloc moteur à l'aide d'un chiffon humide et séchez-le entièrement. Enlevez les taches tenaces en frottant avec un détergent non abrasif. Si des liquides entrent en contact avec le bloc moteur, retirez d'abord la fiche de la prise de courant, nettoyez le bloc moteur avec un chiffon humide et séchez le tout.

Attention:

- N'immergez jamais le bloc moteur dans un liquide afin d'éviter tout risque de secousse électrique.
- N'utilisez pas d'éponge à récurer ou de produits abrasifs sur les pièces ou sur la finition de l'appareil.

SICHERHEITSAUWEISUNGEN

Dieses Gerät darf von Kindern ab 8 Jahren oder älter gebraucht werden. Ebenso dürfen Personen mit körperlicher bzw. leichter geistiger Behinderung sowie Personen mit eingeschränkter Erfahrung das Gerät betätigen. Dies unter der Voraussetzung, dass diese Personen ausreichende Anweisungen sowohl zum Gebrauch des Gerätes, als auch zu den hiermit verbundenen Gefahren erhalten haben.

Kinder dürfen nicht mit dem Gerät spielen. Die Pflege und Wartung des Gerätes darf nicht von Kindern ausgeführt werden, es sei denn, dass dies unter Aufsicht passiert und es sich um Kinder handelt, die älter als 8 Jahre sind und im Voraus ausreichend über den Gebrauch/die Wartung informiert worden sind. Sorgen Sie dafür, dass sich das Gerät nicht in Anwesenheit von Kindern unter 8 Jahren befindet.

Dieses Gerät eignet sich zum Gebrauch im Haushalt oder ähnlichen Umgebungen, wie z.B.:

- Küchenzeile für Personal in Geschäften, Büros oder anderen professionellen Umgebungen
- Bauernhöfe
- Hotel-/Motel-/Gästezimmer u.ä.

Achtung: das Gerät darf nicht mit einer externen Zeitschaltuhr oder Fernbedienung gebraucht werden.



Das Gerät kann während des Gebrauchs warm werden. Das elektrische Kabel von heißen Teilen entfernt halten und das Gerät nicht abdecken.

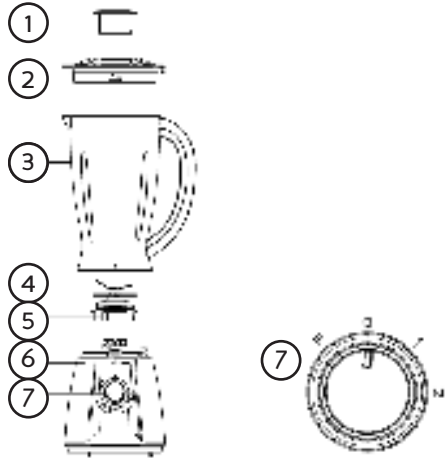
- Bitte alle Anweisungen vor dem Gebrauch durchlesen.
- Vor der Benutzung prüfen, ob die Spannung, die auf dem Gerät angegeben ist, mit der Spannung Ihres Stromnetzes übereinstimmt.
- Lassen Sie das Netzkabel nicht über den Tisch oder die Anrichte hängen, oder in Kontakt mit heißen Oberflächen kommen.
- Benutzen Sie das Gerät niemals, wenn die Kabelschnur oder der Stecker beschädigt ist, nach beeinträchtigtem Funktionieren des Gerätes, oder wenn das Gerät beschädigt ist. Bringen Sie in solchen Fällen das Gerät zur nächsten qualifizierten Servicestelle zur Überprüfung und/oder Reparatur.
- Beim Einsatz des Gerätes in Anwesenheit von Kindern ist strenge Aufsicht geboten.
- Die Verwendung von Zubehör, das nicht vom Hersteller empfohlen oder verkauft wird, besteht die Gefahr von Brand, elektrischen Schlages oder von Verletzungen.
- Ziehen Sie den Stecker aus der Steckdose, wenn das Gerät nicht im Einsatz ist, Einzelteile montiert oder demontiert werden, oder das Gerät gereinigt wird. Ziehen Sie den Stecker direkt am Stecker selber und

nicht an der Kabelschnur aus der Steckdose.

- Lassen Sie das im Betrieb befindliche Gerät nicht unbeaufsichtigt.
- Stellen Sie das Gerät nicht in der Nähe oder auf einer Gasflamme, einer elektrischen Platte oder an einer Stelle ab, auf der es in Kontakt mit einem Elektroofen oder einem anderen heißen Geräten kommen kann.
- Benutzen Sie das Gerät nicht im Freien.
- Benutzen Sie das Gerät ausschließlich für den Zweck, für den es gedacht ist.
- Stellen Sie das Gerät immer auf eine stabile, flache und trockene Oberfläche.
- Vermeiden Sie den Kontakt mit beweglichen Teilen.
- Stecken Sie keine Hände und/oder Küchengeräte während des Mixens in die Kanne. Dies könnte zu schweren Verwundungen und/oder Schäden des Mixers führen.
- Platzieren Sie die Messer niemals auf den Motorblock, ohne dass die Kanne gut darauf befestigt ist.
- Wenn Sie die Kanne vom Motorblock nehmen wollen, warten Sie bitte solange, bis die Messer völlig zum Stillstand gekommen sind.
- Gebrauchen Sie den Mixer immer mit geschlossenem Deckel.
- Die Messer sind sehr scharf. Gehen Sie bitte vorsichtig mit ihnen um.
- Benutzen Sie das Gerät niemals, wenn die Glaskanne leer ist. Füllen Sie die Kanne niemals mit kochenden Flüssigkeiten.

TEILE

1. Messkanne
2. Deckel
3. Kanne
4. Dichtungsring
5. Messerelement
6. Motorblock
7. Geschwindigkeits-regler mit Pulsfunktion (P)

**VOR DEM ERSTEN GEBRAUCH**

1. Nehmen Sie das Gerät aus der Verpackung.
2. Nehmen Sie die verschiedenen Teile des Gerätes auseinander, und waschen Sie alle abnehmbaren Teile entsprechend den Anweisungen unter dem Punkt 'Reinigung und Wartung'.
3. Setzen Sie die einzelnen Teile wieder zusammen, wenn Sie vollständig getrocknet sind:
 1. Stellen Sie die Kanne kopfüber auf eine glatte Fläche, halten Sie die Kanne am Griff fest, und platzieren Sie zuerst den Dichtungsring und dann das Messerelement an den Boden der Kanne. Befestigen Sie das Messerelement mit Drehungen gegen den Uhrzeigersinn an der Kanne.
 2. Drehen Sie die Kanne wieder um.
 3. Befestigen Sie den Deckel mit Drehungen im Uhrzeigersinn an der Kanne, bis er einklickt.
 4. Platzieren Sie den Messbecher in den Deckel mit Drehungen im Uhrzeigersinn an der Kanne, bis er fest ist.
 5. Drehen Sie die Kanne wieder auf den Motorblock, indem Sie den Pfeil auf der Kanne auf das offene Schloss auf dem Motorblock setzen und im Uhrzeigersinn festschrauben.

GEBRAUCH DES MIXERS

1. Schälen Sie das Obst oder Gemüse und schneiden Sie es in kleine Stücke.
2. Geben Sie alles, was gemixt werden soll in die Kanne. Es wird empfohlen, jedes Mal sauberes Wasser hinzuzugeben, um ein schnelles Arbeiten des Gerätes zu

vereinfachen. Das ideale Verhältnis von Nahrungsmitteln und Wasser beträgt 2 : 3. Die Menge der zu mixenden Masse darf die Maximalangabe auf der Kanne nicht überschreiten.

Achtung: verarbeiten Sie niemals kochende Flüssigkeiten, und stellen Sie das Gerät niemals leer an.

3. Legen Sie den Deckel auf die Kanne. Sorgen Sie dafür, dass der Messbecher auf seinem Platz im Deckel sitzt.
4. Stecken Sie den Stecker in die Steckdose.
5. Drehen Sie den Geschwindigkeitsregler auf die erwünschte Geschwindigkeit.
6. Für das schnelle und delikate Mixen drehen Sie den Geschwindigkeitsregler auf die P-Position und halten einige Sekunden darauf. Wenn Sie den Knopf loslassen, gelangt der Knopf automatisch in die 0-Position. Dies können Sie einige Male hintereinander tun, solange, bis die gewünschte Konsistenz erreicht ist.
7. Wenn Sie Zutaten hinzugeben wollen, während der Mixer arbeitet, nehmen Sie den Messbecher aus dem Deckel, und Sie können die Zutaten durch diese Füllöffnung hineingeben.
8. Wenn Sie Eis crushen oder harte Nahrungsmittel mixen, halten Sie bitte eine Hand fest auf dem Deckel.
9. Stellen Sie das Gerät aus, indem Sie den Geschwindigkeitsregler auf 0 drehen.
10. Ziehen Sie nach Gebrauch den Stecker aus der Steckdose.

Achtung: gebrauchen Sie den Mixer nicht länger als 3 Minuten am Stück. Zwischen zwei langen Mixgängen müssen mindestens zehn Minuten Ruhezeit liegen. Das Gerät muss sich auf Zimmertemperatur abkühlen, bevor Sie mit dem nächsten Mixgang beginnen.

WICHTIGE TIPPS

- Wenn Sie feste Nahrungsmittel mit Flüssigem Mixen, so geben Sie zuerst die Flüssigkeit in die Kanne und erst danach die festen Nahrungsmittel.
- Was der Mixer nicht kann: Eiweiß steif schlagen, Sahne schlagen, Kartoffeln pürieren, Fleisch zermahlen, Saft aus Obst und Gemüse pressen.
- Folgendes bitte niemals in den Mixer geben: Knochen, große Stücke fester, gefrorener Nahrung oder zähe oder harte Nahrungsmittel wie z.B. Kohlrabi.
- Um Eis zu crushen geben Sie Eisblöcke in die Kanne. Wenn Sie mehr crushed Eis benötigen, so nehmen Sie den Messbecher aus dem Deckel und geben die Eisblöcke über die Füllöffnung hinzu.

REINIGUNG UND WARTUNG

1. Gießen Sie warme Seifenlauge in die Kanne und drehen Sie den Geschwindigkeitsregler für einige Sekunden auf die P-Position. Leeren Sie danach die Kanne aus.
2. Ziehen Sie den Stecker aus der Steckdose, bevor Sie das Gerät weiter reinigen.
3. Reinigen Sie den Mixer immer sofort nach dem Gebrauch für eine einfachere Reinigung. Lassen Sie keine Nahrungsreste in der Kanne und am Messerelement antrocknen, da dies die Reinigung erschwert.
4. Nehmen Sie die abnehmbaren Teile auseinander. Drehen Sie die Kanne gegen den Uhrzeigersinn und nehmen Sie sie vom Motorblock. Lösen Sie das Messerelement vom Boden der Kanne, indem Sie es im Uhrzeigersinn drehen. Entfernen Sie das Messerelement und den Dichtungsring. Nehmen Sie auch den Deckel von der Kanne und den Messbecher aus dem Deckel.
5. Waschen Sie den Messbecher, den Deckel, den Dichtungsring und die Kanne mit der Hand ab oder in der Spülmaschine, und trocknen Sie alles ab. Wenn Sie diese Teile in der Spülmaschine reinigen, achten Sie darauf, dass die Temperatur 70° nicht übersteigt.
6. Waschen Sie die Messer des Messerelements in warmer Seifenlauge ab und spülen Sie sie mit klarem Wasser ab. Vermeiden Sie den Kontakt mit den scharfen Messern und seien Sie besonders vorsichtig. Tauchen Sie das Messerelement nicht unter Wasser. Lassen Sie es kopfüber trocknen, außerhalb der Reichweite von Kindern.
7. Putzen Sie den Motorblock mit einem feuchten Tuch ab, und trocknen Sie ihn gründlich ab. Entfernen Sie hartnäckige Flecken durch Abschrubben mit einem nicht-scheuernden Reinigungsprodukt. Wenn Flüssigkeit auf den Motorblock gelangt, ziehen Sie dann zuerst den Stecker aus der Steckdose, putzen Sie den Motorblock ab und trocknen ihn gründlich ab.

Achtung:

- Tauchen Sie den Motorblock niemals in Flüssigkeiten, um das Risiko von Elektroschocks zu vermeiden.
- Verwenden Sie keine rauen Scheuerschwämme oder scheuernden Produkte für die Teile oder die Oberfläche des Gerätes.

SAFETY INSTRUCTIONS

This appliance may be used by children from the age of 8 and up, and also by persons with a physical or sensorly limitation, as well as mentally limited persons or persons with a lack of experience and knowledge. But only on the condition that these persons have received the necessary instructions on how to use this appliance in a safe way and know the dangers that can occur by using this appliance.

Children cannot be allowed to play with the appliance. Maintenance and cleaning of the appliance may not be done by children, unless they are older than 8 years old and are under supervision. Keep the appliance out of reach of children younger than 8 years old.

This appliance is suitable to be used in a household environment and in similar surroundings such as:

- Kitchen for personnel of shops, offices or other similar professional surroundings
- Farms
- Hotel or motel rooms and other surroundings with a residential character
- Guest rooms or similar

Attention: This appliance cannot be used with an external timer or a separate remote control.



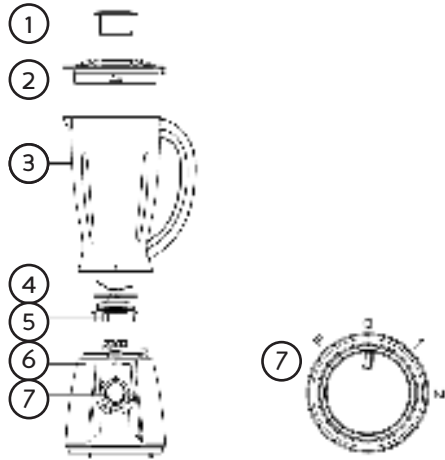
The appliance can become hot during use. Keep the power cord away from hot parts and don't cover the appliance.

- Read all instructions before use.
- Before use, check if the voltage stated on the appliance corresponds with the voltage of the power net at your home.
- Do not let the cord hang on a hot surface or on the edge of a table or counter top.
- Never use the appliance when the cord or plug is damaged, after malfunction or when the appliance itself is damaged. In that case, take the appliance to the nearest qualified service center for check-up and repair.
- Close supervision is necessary when the appliance is used near or by children.
- The use of accessories that are not recommended or sold by the manufacturer can cause fire, electrical shock or injuries.
- Unplug the appliance when it is not in use, before assembling or disassembling any parts and before cleaning the appliance. Put all buttons and knobs into the 'off' position and unplug the appliance by grasping the plug. Never unplug by pulling the cord.
- Do not leave a working appliance unattended.

- Never place this appliance near a gas stove or electrical stove or in a place where it may come into contact with a warm appliance.
- Do not use the appliance outdoors.
- Only use the appliance for its intended use.
- Always use the appliance on a steady, dry and level surface.
- Avoid contact with moving parts.
- Do not put hands or utensils into the jar while mixing. This could cause serious injuries and/or serious damage to your appliance.
- Never place the blade assembly onto the blender without the jar well attached to it.
- When you want to remove the jar from the motor unit, always wait until the blades have fully stopped spinning.
- Always use the blender with the lid on.
- The blades are sharp. Be very careful.
- Never use the appliance when the jar is empty. Never use boiling liquids in the blender.

PARTS

1. Measuring cup
2. Lid
3. Jar
4. Sealing ring
5. Blade assembly
6. Motor unit
7. Speed knob
with pulse function (P)



BEFORE THE FIRST USE

1. Take the appliance out of the packaging
2. Disassemble the different parts of the appliance and clean all removable parts according to the instructions described in the section 'Cleaning and maintenance'.
3. Reassemble all parts when they are dry:
 1. Place the jar upside down on a level surface, hold the jar by the handle and first put the sealing ring and then the blade assembly into the base of the jar. Tighten the blade assembly by turning it counterclockwise.
 2. Turn over the jar so that the base is at the bottom again
 3. Tighten the lid onto the jar by turning it clockwise until it clicks.
 4. Place the measuring cup into the top of the lid and turn it clockwise until it is tightened.
 5. Tighten the jar back onto the motor unit by aligning the arrow on the jar with the lock on the motor unit and turning the jar clockwise.



USING THE BLENDER

1. Peel the fruit or vegetables and cut them into small pieces.
2. Put all foods that are to be blended into the jar. It is recommended to also always add pure water to facilitate a smooth operation of the blender. The ideal proportion of food/water is 2 to 3. The content of the jar should not exceed the maximum indication on the jar.

Caution: Never use boiling liquids or do not use the blender when the jar is empty.

3. Place the lid onto the jar. Make sure that the measuring cup is well in place in the lid.
4. Plug in the blender.
5. Turn the speed knob to the required speed.
6. For quick and accurate blending, turn the speed knob to the P position and hold for a few seconds. When you release the knob, it will automatically reset itself to the 0 position. You can do this a few times in a row, until the desired consistency has been reached.
7. If you want to add ingredients while you are blending, remove the measuring cup from the lid and put the extra ingredients into the jar through this fill opening.
8. When crushing ice or blending hard foods, keep 1 hand firmly onto the lid.
9. Turn off the blender by setting the speed knob to 0.
10. Unplug the blender after use.

Caution: For each use, the consecutive operation time should not exceed 3 minutes. Between two continuous cycles at least 10 minutes resting time should be maintained. The appliance needs to cool down to room temperature before starting the next blending cycle.

IMPORTANT TIPS

- When blending solid foods with liquids, first pour the liquids into the jar and only then add the solid foods.
- What you can not do with the blender: whipping egg whites, whipping cream, mashing potatoes, grinding meat, mixing dough, extracting the juice out of fruit and vegetables.
- Never put the following ingredients into the blender: bones, large pieces of solid, frozen foods or tough foods such as turnips.
- To crush ice, put 6 ice cubes into the jar. If you need more crushed ice, remove the measuring cup from the lid and add the ice cubes one by one through the fill opening.

CLEANING AND MAINTENANCE

1. Pour some warm soapy water into the jar and turn the speed knob for a few seconds to the P position. Empty the jar.
2. Unplug the blender before continuing with cleaning.
3. Always clean the blender immediately after use for easy cleaning. Do not let food

dry in the jar or the blade assembly, this will make them harder to clean.

4. Disassemble the removable parts. Turn the jar counterclockwise and remove it from the motor unit. Loosen the blade assembly from the bottom of the jar by turning it clockwise. Remove the blade assembly and the sealing ring. Also remove the lid from the jar and the measuring cup from the lid.
5. Clean the measuring cup, the lid, the sealing ring and the jar by hand or in the dishwasher. When using the dishwasher, make sure that the temperature does not exceed 70°.
6. Clean the blades with some warm soapy water and rinse under the tap. Do not touch the blades and be extra careful. Do not immerse the blade assembly in water. Let the blade assembly dry upside down, out of reach of children.
7. Wipe the motor unit clean with a damp cloth and dry thoroughly. Remove stubborn stains by scrubbing with a non-abrasive cleaner. If liquids spill onto the motor unit, unplug the blender, wipe the motor unit clean with a damp cloth and dry thoroughly.

Caution:

- Never immerse the motor unit in any liquid to avoid the risk of electrical shock.
- Do not use any rough scouring pads or cleaners on the parts or on the finish of the appliance.

PRECAUCIONES IMPORTANTES

Este aparato está diseñado para ser utilizado por niños a partir de 8 años de edad y por personas con discapacidades físicas, sensoriales o mentales, o por personas que no dispongan de suficiente experiencia y conocimientos, a no ser que sean supervisados o instruidos inicialmente en la utilización segura del aparato y los posibles peligros.

Los niños deben estar siempre bajo supervisión, para asegurar que no juegan con el aparato.

El mantenimiento y la limpieza del aparato no pueden efectuarse por niños, a no ser que tengan más de 8 años de edad y sean supervisados. Mantenga el aparato y el cordón eléctrico fuera del alcance de niños menores de 8 años.

Este aparato está diseñado para ser utilizado en un entorno doméstico y en entornos similares como:

- En la cocina para el personal de tiendas, oficinas y otros entornos profesionales similares.
- En las fincas.
- En las habitaciones de hoteles y moteles y otros entornos con un carácter residencial.
- En los cuartos de huéspedes o similares.

Atención: el aparato no puede ser utilizado con un temporizador externo o un mando a distancia separado.



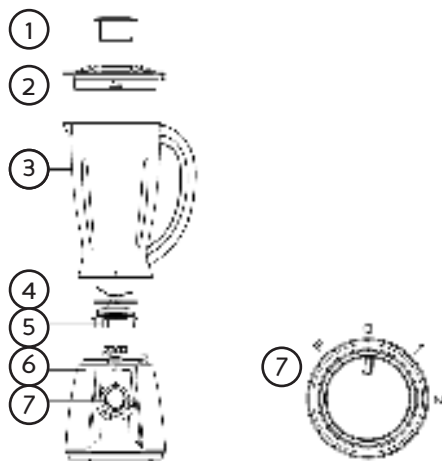
El aparato puede calentarse durante el uso. Mantenga el cable eléctrico lejos de las piezas calientes y no cubra el aparato.

- Lea todas las instrucciones antes del uso.
- Antes de utilizarlo, compruebe si el voltaje indicado en el aparato corresponde al voltaje de la electricidad de su casa.
- No permita que el cable cuelgue sobre una superficie o el borde de una mesa o encimera.
- No utilice nunca el aparato si el cable o el enchufe están dañados, después de un mal funcionamiento de la unidad o si están dañados. Lleve el aparato al distribuidor autorizado más cercano centro para la inspección y reparación.
- Se requiere supervisión cuando el aparato es usado por o cerca de niños.
- El uso de accesorios no recomendados o vendidos por el fabricante puede causar incendios, descargas eléctricas o lesiones.
- Desenchufe la toma de corriente cuando no se usa, para montar o desmontar piezas y antes de limpiarlo. Ponga todos los botones en posición desconectado (“off”) y desconecte el enchufe de la toma de corriente. Nunca tire del cable para desenchufarlo.
- No deje que el aparato funcione sin supervisión.

- No encienda nunca el aparato cerca de una estufa de gas o eléctrica, ni en un lugar donde pueda entrar en contacto con un horno eléctrico o con otro aparato caliente.
- No utilice el aparato en el exterior.
- Utilice el aparato sólo para el fin para el que se ha fabricado.
- Coloque siempre el aparato sobre una superficie firme, horizontal y seca.
- Evite el contacto con partes móviles.
- No meta las manos y utensilios de cocina en el vaso durante la mezcla. Esto podría causar lesiones graves y/o daños a la batidora.
- No coloque la cuchilla en el bloque motor sin que esté bien sujeto.
- Si desea sacar el bloque motor, espere hasta que las cuchillas hayan parado completamente de girar.
- Utilice siempre la batidora con la tapa puesta.
- Las cuchillas están afiladas. Tenga mucho cuidado.
- Nunca utilice el aparato si no hay nada en el vaso de vidrio. No use nunca líquidos hirviendo en la batidora.

PIEZAS

1. Vaso medidor
2. Tapa
3. Vaso
4. Junta anular
5. Cuchilla
6. Bloque motor
7. Regulador de velocidad con función de pulsación (P)



ANTES DEL PRIMER USO

1. Extraiga el aparato del embalaje.
2. Retire los diversos componentes de la unidad y lave todas las piezas extraíbles según las instrucciones de “Limpieza y mantenimiento”.
3. Vuelva a montar todas las piezas cuando estén todas bien secas:
 1. Ponga el vaso boca abajo sobre una superficie plana y sujételo por el asa; ponga primero la junta anular y después las cuchillas en la base del vaso. Apriete la cuchilla girando hacia la derecha.
 2. Vuelva a invertir el vaso.
 3. Ponga la tapa en el vaso girándola hasta que encaje.
 4. Coloque el vaso medidor en la tapa y gire en sentido horario hasta que quede apretado.
 5. Gire el vaso de nuevo para igualar la flecha del vaso con la ranura abierta del bloque motor girando el vaso en sentido horario.



USO DE LA LICUADORA

1. Pele la fruta o las verduras y córtelas en trozos pequeños.
2. Ponga en el vaso todo lo que se debe batir. Es recomendable añadir agua pura para facilitar el buen funcionamiento del aparato. La proporción ideal de comida / agua es de 2 a 3. El contenido a mezclar no debe exceder la cantidad máxima indicada en el vaso.

Precaución: No utilice nunca líquidos hirviendo ni encienda el aparato en vacío.

3. Ponga la tapa en el vaso. Asegúrese de que el vaso medidor esté en su lugar en la tapa.
4. Inserte el enchufe en la toma de corriente.
5. Ajuste el regulador de velocidad a la velocidad adecuada.
6. Para una mezcla rápida y delicada, gire la unidad a la posición P durante unos segundos. Al soltar el botón, el botón se cambia automáticamente a la posición 0. Esto se puede hacer varias veces en sucesión hasta alcanzar la consistencia deseada.
7. Si desea agregar ingredientes cuando el motor está en marcha, retire el vaso medidor y ponga los ingredientes en el vaso a través de la abertura.
8. Para picar hielo o batir mezclas duras de alimentos, mantenga la tapa bien sujeta con una mano.
9. Apague la unidad ajustando el regulador de velocidad a cero.
10. Después de su uso, retire el enchufe de la toma de corriente.

Atención: no utilice la batidora más de 3 minutos de un tirón. Entre cada dos etapas sucesivas de funcionamiento se deben dejar al menos 10 minutos de descanso. La unidad debe enfriarse a la temperatura ambiente antes de volver a empezar la siguiente etapa de funcionamiento.

IMPORTANTE

- Cuando va a mezclar líquidos con alimentos sólidos vierta primero el líquido en el envase y después añada la comida sólida.
- Con la batidora no se puede: batir claras de huevo a punto de nieve, batir nata, hacer puré de patatas, picar carne, mezclar masa, exprimir zumos de frutas y verduras.
- No ponga nunca los siguientes ingredientes en la batidora: huesos, trozos grandes de sólidos, alimentos congelados o duros, alimentos duros como los nabos.
- Para picar cubitos de hielo meta 6 cubitos en el vaso. Si necesita picar más hielo, retire el vaso medidor de la tapa y añada los cubitos uno a la vez a través de la abertura.

LIMPIEZA Y MANTENIMIENTO

1. Vierta un poco de agua tibia y jabón en el vaso y gire el regulador de velocidad durante unos segundos a la posición P. A continuación vacíe el vaso.
2. Saque el enchufe de la toma de corriente para continuar la limpieza antes de limpiar la unidad.

3. Limpie siempre la batidora inmediatamente después de usarla para facilitar la limpieza. No deje que se seque comida en el vaso y la cuchilla; esto hará más difícil la limpieza.
4. Separe las piezas desmontables. Gire el vaso en sentido antihorario y sepárelo del bloque motor. Suelte la cuchilla de la parte inferior del vaso girando en sentido horario. Retire la cuchilla y la junta anular. Quite también el vaso medidor de la tapa y la tapa.
5. Lave el vaso medidor, la tapa, la junta anular y el vaso a mano o en el lavavajillas y seque bien. Si se lavan en el lavavajillas, asegúrese de que la temperatura no supere los 70°.
6. Lave la cuchilla en agua tibia jabonosa y enjuáguela bajo el grifo. No toque las cuchillas afiladas y tenga mucho cuidado. No sumerja nunca la cuchilla en agua. Deje que se sequen boca abajo lejos de los niños.
7. Limpie el bloque motor con un paño húmedo y luego séquelo bien. Elimine las manchas persistentes frotando con un limpiador no abrasivo. Si entra líquido en el bloque motor, saque primero el enchufe de la toma de corriente, limpie el motor con un paño húmedo y luego seque bien.

Precaución:

- No sumerja el bloque motor en líquidos para evitar el riesgo de descarga eléctrica.
- No use esponjas o estropajos abrasivos ni otros productos abrasivos en las piezas o el acabado del aparato.

DŮLEŽITÉ

Přečtěte si pečlivě tento návod k použití a uschovejte si jej pro pozdější nahlédnutí a radu.

Tento přístroj byl vyroben pouze pro využití v domácnosti a smí být používán výhradně podle pokynů uvedených níže.

Tento přístroj nesmí být samostatně obsluhován osobami s mentální nebo motorickou poruchou a také lidmi bez základních zkušeností pro obsluhu. Obsluhu je nutno řádně proškolit, seznámit ji s možnými riziky nebo nechat pracovat pod dozorem. Zvláště dětem není dovoleno si s přístrojem hrát nebo jej samostatně obsluhovat. Údržbu a čištění přístroje nesmí provádět děti mladší 8 let.

Přístroj nesmí být používán po extrémně dlouhou dobu jako profesionální přístroje. Je určen zvláště do kuchyněk pracovních kolektivů, kanceláří, hotelových pokojů nebo podobných zařízení pro nárazové použití.

Pozor: Tento přístroj je zakázáno používat s externím časovačem nebo jiným dálkovým ovládním.



Přístroj může být během používání horký. Dbejte na to, aby se přívodní kabel nedotýkal jeho horkých částí a přístroj ničím nepřikrývejte.

- Pozorně si přečtete všechny následující instrukce.
- Před tím, než přístroj začnete používat, si zkontrolujte zda napětí na štítku přístroje odpovídá napětí Vaší elektrické sítě.
- Zvýšené opatrnosti dbejte, pokud jsou v blízkosti přístroje děti.
- Používejte pouze originální příslušenství dodané výrobcem. Použití jiného příslušenství Vám může způsobit vážné zranění.
- Když přístroj nepoužíváte, nebo jej chcete čistit, vždy jej odpojte od elektrické sítě.
- Netahejte za kabel, ani jej nijak nekrúťte a nikdy jej neomotávejte kolem přístroje.
- Nikdy nenechávejte zapnutý přístroj bez dozoru.
- Neumist'ujte přístroj v blízkosti zapnutého plynového sporáku, nebo elektrické trouby, ani do elektrické trouby, nebo do blízkosti jiného horkého přístroje, či na něj.
- Přístroj je určen pouze pro použití v domácnosti. Nepoužívejte přístroj ve venkovních prostorách.
- Nikdy nepoužívejte přístroj s poškozeným kabelem, nebo zástrčkou. Pokud je kabel poškozený, měli byste jej nechat vyměnit pouze v odborném servisu, nebo kvalifikovanou osobou.
- Přístroj vždy stavte na stabilní, rovné a suché místo.
- Dejte pozor, abyste nepřišli do kontaktu s pohyblivými částmi.
- Abyste zabránili úrazu elektrickým proudem, nesmíte nikdy potápnět kabel, síťovou zástrčku nebo samotný

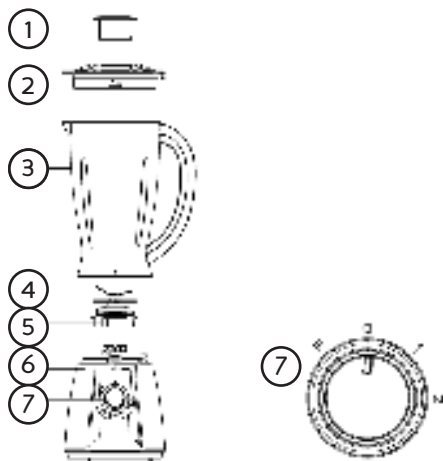
přístroj do vody nebo jiných tekutin. Pokud k tomu dojde a přístroj Vám spadne do vody, nebo jiné tekutiny, okamžitě jej odpojte od elektrické sítě a nechte jej zkontrolovat odborným servisem.

- Nepokoušejte se přístroj opravovat sami, ani vyměňovat jeho části. Opravy přenechejte vždy odbornému servisu.
- Nenechávejte viset kabel přístroje přes hranu stolu a vyvarujte se toho, aby přišel do styku s horkými plochami.
- Nikdy do nádoby během mixování nedávejte ruce, nebo kuchyňské přístroje a jiné kuchyňské nástroje, mohli byste si přivodit vážné zranění.
- Nikdy na přístroj nenasazujte samotný nůž bez mixovací nádoby.
- Než budete sundávat mixovací nádobu z mixéru, vždy počkejte, až se motor a nože úplně zastaví.
- Mixér vždy používejte s víkem nasazeným na nádobě.
- Nože jsou ostré. Buďte velmi opatrní.
- Nikdy nepoužívejte přístroj na prázdko. Nikdy do nádoby nedávejte vařící tekutiny.

PO PŘEČTENÍ SI TENTO NÁVOD USCHOVEJTE

ČÁSTI PŘÍSTROJE

1. Odměrka
2. Víko
3. Mixovací nádoba
4. Těsnící kroužek
5. Nože
6. Motorová část
7. Otočný ovladač rychlosti s pulzní funkcí (P)



PŘED PRVNÍM POUŽITÍM

1. Vybalte přístroj z veškerých ochranných obalů.
2. Rozložte přístroj a všechny jeho části očistěte – viz. dále kapitola „čištění a údržba“.
3. Znovu všechny části dejte dohromady, jakmile budou suché:
 1. Postavte mixovací nádobu na rovný stůl, přidržte ji za rukojeť a nasadte nejdříve těsnící kroužek a pak vsadte do nádoby část s noži. Nože do nádoby všroubujete otáčením proti směru hodinových ručiček. Nože do nádoby dostatečně utáhněte.
 2. Otočte nádobu dnem dolů.
 3. Nasadte a utáhněte víko nádoby otáčením po směru hodinových ručiček, dokud se nezacvakne.
 4. Vsadte do víka odměrku a otočte po směru hodinových ručiček dokud nedrží pevně na místě.
 5. Nádobu zajistěte na svém místě na motorové části. Nádobu na svém místě zajistíte tak, že nádobu umístíte symbolem šipky proti symbolu otevřeného zámečku a otočíte do pozice zamknuto – viz. obrázek.



POUŽITÍ MIXÉRU

1. Oloupejte ovoce, nebo zeleninu a nakrájejte je na malé kousky.
2. Připravené suroviny vložte do mixovací nádoby. Vždy byste měli do nádoby přilít i trochu vody, aby mixér mohl lépe pracovat. Ideální je poměr surovin a vody

asi 2:3. Nikdy množstvím surovin nepřesahujte značku označující maximální množství.

Upozornění: Nikdy nepoužívejte vařící tekutiny, nebo nespouštějte mixér, pokud je nádoba prázdná.

3. Zavřete nádobu víkem. Ujistěte se, že máte na svém místě zajištěnou i odměrku.
4. Zapojte mixér do elektrické sítě.
5. Nastavte otočným ovladačem požadovanou rychlost.
6. Pro rychlejší dosažení požadovaného stupně umixování použijte polohu P – tedy funkci pulzu. Vždy ovladač v této pozici podržte několik sekund. Puštěním ovladače se tento sám vrátí do polohy 0. Postup opakujte, dokud nemají mixované suroviny požadovanou konzistenci.
7. Pokud chcete přidávat suroviny během mixování, můžete vyjmout z víka odměrku a tímto otvorem suroviny přidávat.
8. Pokud drtíte led, nebo chcete mixovat tvrdší suroviny, nechte při mixování jednu ruku položenou na víku nádoby, abyste ji při mixování více stabilizovali.
9. Vypněte mixér vrácením ovladače do polohy 0.
10. Pokud nadále nebudete mixér používat, odpojte jej od elektrické sítě.

Upozornění: Maximální doba běhu motoru na jedno mixování nesmí přesáhnout 3 minuty. Mezi jednotlivými mixováními by měla být přestávka asi 10 minut. Přístroj potřebuje před dalším mixováním čas na ochlazení na pokojovou teplotu.

DŮLEŽITÉ TIPY

- Při mixování celistvých potravin nalijte do nádoby nejprve tekutiny a pak vkládejte ostatní celistvé části potravin.
- Co s mixérem nemůžete dělat: šlehat bílky, šlehat krém, rozmačkat brambory, mlít maso, míchat těsto, odšťavňovat ovoce a zeleninu.
- Nikdy do mixéru nedávejte: kosti, velké kusy pevných a zmrzlých potravin, tuhé potraviny jako je řepa apod.
- Pokud chcete drtit led, vložte do nádoby 6 kostek ledu. Pokud potřebujete nadrtit ledu více, můžete postupně otvorem ve víku přidávat kostku po kostce, tak jak se budou postupně drtit.

ČIŠTĚNÍ A ÚDRŽBA

1. Nalijte do mixovací nádoby teplou vodu s mycím prostředkem a na několik sekund otočte ovladač do pozice P. Vodu poté vylijte.
2. Před dalším čištěním přístroj odpojte od elektrické sítě.
3. Mixér čistěte vždy ihned po použití. Nedovolte, aby v mixéru, nebo na něm

zaschly zbytky potravin. Šly by pak obtížně vyčistit.

4. Rozebíratelné části přístroje demontujte. Odpojte nádobu mixéru od motorové části (otočením proti směru hodinových ručiček) a sundejte. Uvolněte z nádoby nože otočením po směru hodinových ručiček. Vyndejte nože a těsnicí kroužek. Z nádoby sundejte také víko a odměrku z víka.
5. Víko nádoby, odměrku, těsnicí kroužek a nádobu umyjte pod tekoucí vodou, nebo v myčce na nádobí. Pokud na mytí použijete myčku na nádobí, ujistěte se, že teplota v myčce není nastavena na vyšší než 70oC.
6. Nože vyčistěte ručně saponátem a opláchněte pod tekoucí vodou. Nedotýkejte se ostří nožů, dbejte zvýšené opatrnosti. Nenechávejte nože ponořené v dřezu. Nechejte nože okapat vždy spodní částí nahoru a mimo dosah dětí.
7. Motorovou část můžete očistit jemným navlhčeným hadříkem. Odolnější skvrny očistěte čisticím prostředkem bez hrubých částic (neabrazivním). Pokud se na motorovou část dostaly nějaké tekutiny, odpojte přístroj od elektrické sítě a očistěte ji vlhkým hadříkem. Po očištění nechte dostatečně oschnout.

Upozornění:

- Abyste se vyhnuli úrazu elektrickým proudem, nepoňujte nikdy motorovou část do vody, ani jiných tekutin.
- Na čištění přístroje a jeho částí nepoužívejte žádné hrubé nástroje, drátěnky apod.

