

INVENTUM

maakt 't moment

teppanyaki grill

TP430

TP700

TP870



- gebruiksaanwijzing
- instruction manual
- gebrauchsanleitung
- mode d'emploi

2 JAAR
INVENTUM
GARANTIE

OMRUIL
SERVICE

OER
HOLLANDS
SINDS 1908

Nederlands

1.	veiligheidsvoorschriften	pagina 4
2.	product omschrijving	pagina 6
3.	voor het eerste gebruik	pagina 6
4.	grillen	pagina 6
5.	reiniging & onderhoud	pagina 7
	<i>Garantie & service</i>	<i>pagina 20</i>

English

1.	safety instructions	page 8
2.	appliance description	page 10
3.	before first use	page 10
4.	grilling	page 10
5.	cleaning & maintenance	page 11
	<i>Guarantee & after sales Service</i>	<i>page 21</i>

Deutsch

1.	Sicherheitshinweise	Seite 12
2.	Beschreibung des Geräts	Seite 14
3.	vor der Inbetriebnahme	Seite 14
4.	Grillen	Seite 14
5.	Reinigung & Pflege	Seite 15
	<i>Garantie & Service</i>	<i>Seite 22</i>

Français

1.	consignes de sécurité	page 16
2.	définition de l'appareil	page 18
3.	avant la première utilisation	page 18
4.	griller	page 18
5.	nettoyage & entretien	page 19
	<i>Garantie & service</i>	<i>page 23</i>

1 veiligheidsvoorschriften

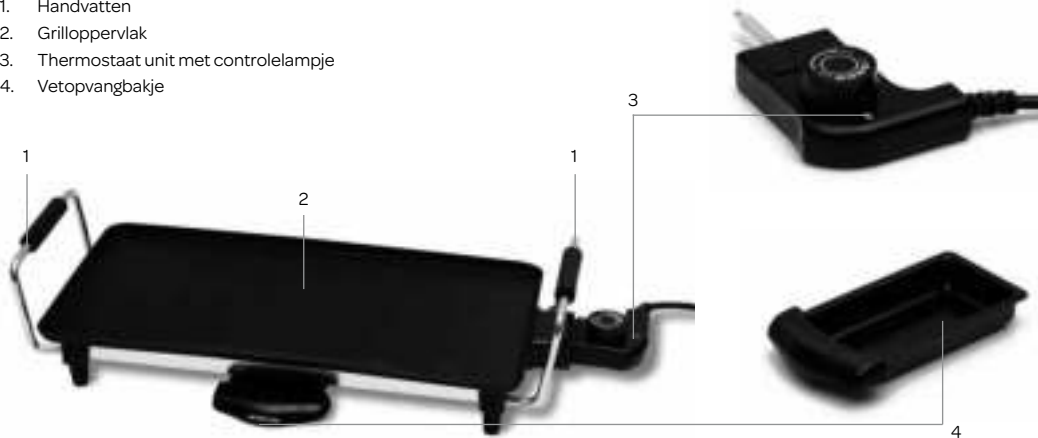
- **Lees eerst de gebruiksaanwijzing aandachtig en geheel door voordat u het apparaat gaat gebruiken en bewaar deze zorgvuldig voor latere raadpleging.**
- Gebruik dit apparaat uitsluitend voor de in de gebruiksaanwijzing beschreven doeleinden.
- **⚠ Let op! Vermijd het aanraken van de warme oppervlakken!**
- Sluit het apparaat alleen aan op wisselstroom, op een randgeaarde wandcontactdoos, met een netspanning overeenkomstig met de informatie aangegeven op het typeplaatje van het apparaat.
- Het netsnoer nooit scherp buigen of over hete delen laten lopen.
- Wikkel het snoer geheel af om oververhitting van het snoer te voorkomen.
- Plaats het apparaat nooit in de buurt van apparaten die warmte afgeven zoals ovens, gasfornuizen, kookplaten, etc. Het apparaat op afstand houden van muren of andere objecten die vlam kunnen vatten zoals gordijnen, handdoeken (katoen of papier etc.).
- Zorg er altijd voor dat het apparaat op een effen, vlakke ondergrond staat en gebruik het uitsluitend binnenshuis.
- Laat het apparaat niet onbeheerd achter indien het apparaat in werking is.
- Indien u het apparaat wilt verplaatsen, dient u ervoor te zorgen dat het apparaat uitgeschakeld is en volledig is afgekoeld. U dient bij het verplaatsen van het apparaat beide handen te gebruiken.
- Gebruik het apparaat niet wanneer de stekker, het snoer of het apparaat beschadigd is, of wanneer het apparaat niet meer naar behoren functioneert of wanneer het gevallen of op een andere manier beschadigd is. Raadpleeg dan de winkelier of onze technische dienst. In geen geval de stekker of het snoer zelf vervangen. Reparaties aan elektrische apparaten dienen uitsluitend door vakmensen uitgevoerd te worden.
- Verkeerd uitgevoerde reparaties kunnen aanzienlijke gevaren voor de gebruiker tot gevolg hebben. Het apparaat nooit gebruiken met onderdelen die niet door de fabrikant zijn aanbevolen of geleverd.
- Niet aan het snoer c.q. het apparaat trekken om de stekker uit de wandcontactdoos te halen. Het apparaat nooit met natte of vochtige handen aanraken.
- Het apparaat buiten bereik van kinderen houden. Kinderen beseffen de gevaren niet, die kunnen ontstaan bij het omgaan met elektrische

apparaten. Laat kinderen daarom nooit zonder toezicht met elektrische apparaten werken. Houd het apparaat en het snoer buiten bereik van kinderen jonger dan 8 jaar.

- Het apparaat kan worden gebruikt door kinderen van 8 jaar en ouder en door personen met beperkte fysieke, zintuiglijke of mentale vermogens of gebrek aan ervaring of kennis, wanneer zij het apparaat onder toezicht gebruiken of zijn geïnstrueerd over het veilige gebruik ervan en zij de daaruit voortkomende gevaren begrijpen.
- Kinderen mogen niet met het apparaat spelen.
- Het apparaat mag niet door kinderen worden gereinigd of onderhouden, tenzij dit onder toezicht gebeurt.
- Indien het apparaat niet gebruikt of gereinigd wordt, zet het apparaat geheel uit en verwijder de stekker uit het stopcontact.
- Verlengsnoeren mogen alleen gebruikt worden indien de netspanning (zie typeplaatje) en het vermogen hetzelfde of hoger is dan van het apparaat. Gebruik altijd een goedgekeurd, geaard verlengsnoer.
- Indien het apparaat na het inschakelen niet functioneert, dan kan de zekering of de aardlekschakelaar in de elektra verdeelkast zijn aangesproken. De groep kan te zwaar zijn belast of een aardlekstroom kan zijn opgetreden.
- Ga bij storing nooit zelf repareren; het doorslaan van de beveiliging in het apparaat kan duiden op een defect, dat niet wordt verholpen door verwijdering of vervanging van deze beveiliging. Het is noodzakelijk dat er uitsluitend originele onderdelen gebruikt worden.
- Dit apparaat is alleen bedoeld voor huishoudelijk gebruik en niet voor gebruik in:
 - in personeelkeukens, in winkels, kantoren en andere werkomgevingen.
 - door gasten in hotels, motels en andere residentiële omgevingen.
 - in Bed&Breakfast type omgevingen
 - boerderijen
- Dompel het apparaat, het snoer of de stekker nooit onder in water.
- Dit apparaat is uitsluitend geschikt voor huishoudelijk gebruik. Wanneer het apparaat oneigenlijk gebruikt wordt, kan er bij eventuele defecten geen aanspraak op schadevergoeding worden gemaakt en vervalt het recht op garantie.
-  Als u besluit het apparaat, vanwege een defect, niet langer te gebruiken, adviseren wij u, nadat u de stekker uit de  wandcontactdoos heeft verwijderd, het snoer af te knippen. Breng het apparaat naar de betreffende afvalverwerkingsafdeling van uw gemeente.

2 product omschrijving

1. Handvatten
2. Grilloppervlak
3. Thermostaat unit met controlelampje
4. Vetopvangbakje



3 voor het eerste gebruik

Voordat u het apparaat voor de eerste maal in gebruik neemt, dient u als volgt te werk te gaan: pak het apparaat en de losse onderdelen, zoals het vetopvangbakje en de thermostaat unit voorzichtig uit en verwijder al het verpakkingsmateriaal. De verpakking (plastic zakken en karton) buiten het bereik van kinderen houden. Controleer na het uitpakken het apparaat zorgvuldig op uiterlijke schade, mogelijk ontstaan tijdens transport.

Plaats het apparaat op een vlakke stabiele ondergrond die hittebestendig is en zorg voor een vrije ruimte van 15 cm rondom het apparaat.

Reinig het grilloppervlak met een vochtige doek waaraan eventueel afwasmiddel is toegevoegd. Spoel het vetopvangbakje goed af en maak deze goed droog. Het apparaat mag niet in de vaatwasmachine gereinigd worden.

Het apparaat is voorzien van een bescherm laag die voor het eerste gebruik verwijderd dient te worden. Dit doet u door het apparaat ongeveer 10 minuten op de maximumstand 5 aan te zetten zonder etenswaren.

Steek de thermostaatunit in het aansluitpunt en druk deze voorzichtig goed vast. Let op dat de thermostaatknop op OFF (uit) staat. Controleer, voordat u de stekker in een randgeaarde wandcontactdoos steekt, of de netspanning overeenkomt met de informatie aangegeven op het typeplaatje van het apparaat.

Er kan een lichte rookontwikkeling ontstaan door de bescherm laag die nu van het apparaat brandt. Zorg daarom voor een goede ventilatie van de ruimte. Na het verwijderen van de bescherm laag kunt u het apparaat uitschakelen of gaan gebruiken.

4 grillen

Steek de thermostaatunit in het aansluitpunt en druk deze voorzichtig goed vast. Let op dat de thermostaatknop op «OFF» (uit) staat. Schuif het vetopvangbakje onder het apparaat.

Controleer, voordat u de stekker in een randgeaarde wandcontactdoos steekt, of de netspanning overeenkomt met de informatie aangegeven op het typeplaatje van het apparaat.

Zorg ervoor dat er niemand over het snoer of eventueel het verlengsnoer kan struikelen.

Draai de thermostaatknop op de gewenste stand 1-2-3-4-5. Zodra het apparaat op temperatuur is, gaat het controlelampje uit. Laat het apparaat ongeveer 10 minuten voorverwarmen. Na het voorverwarmen is het apparaat klaar voor gebruik.

Attentie: Bij het dalen van de temperatuur schakelt de thermostaat automatisch weer aan.

Plaats het te bereiden voedsel op de teppanyaki grill.

Gebruik een lage stand voor het langzaam grillen van delicate gerechten zoals visfilets en een hoge stand voor het dichtschroeien van vlees, grillen van groenten en hele vissen.

De minimum temperatuur is 80°C op stand 1 en de maximum temperatuur is 230°C op stand 5.

Vermijd het aanraken van de hete oppervlakken tijdens het bakken.

Laat het voedsel altijd eerst ontdooien voordat u het gaat bakken.

De teppanyaki grill is voorzien van een anti-aanbaklaag. Daardoor kunt u voedsel op een gezonde manier bereiden, zonder boter of olie.

Zodra u klaar bent met het bereiden van voedsel, kunt u de thermostaatknop op «OFF» draaien en de stekker uit het stopcontact verwijderen.

5 reiniging & onderhoud

Reinig de teppanyaki grill na elk gebruik om te voorkomen dat er resten van etenswaren op achterblijven.

Voor het schoonmaken het apparaat uitschakelen, de stekker uit de wandcontactdoos verwijderen en de thermostaat unit uit het apparaat verwijderen. Houd er rekening mee dat het apparaat na uitschakeling nog even tijd nodig heeft om af te koelen. Het apparaat is gemakkelijker schoon te maken als deze nog een beetje warm is.

Veeg het apparaat schoon met een zachte doek of keukenpapier. Voor het verwijderen van vastgebakken voedselresten gebruikt u een zachte spons met warm water en een beetje afwasmiddel. Het vetopvangbakje kunt u reinigen met warm water waaraan afwasmiddel is toegevoegd. Spoel het vetopvangbakje goed af en maak deze goed droog. Het vetopvangbakje is vaatwasbestendig.

Gebruik geen schuurmiddelen of andere agressieve reinigingsmiddelen. Het apparaat nooit onderdompelen in water of andere vloeistoffen.



Verkleuring van de teppanyaki grill doet alleen afbreuk aan het uiterlijk van het apparaat en heeft geen invloed op de werking ervan.

Zorg ervoor dat het apparaat schoon en droog is voordat u deze opbergt. Berg het apparaat bij voorkeur in de originele doos op. Niets op de bovenkant van het apparaat plaatsen om beschadiging van de anti-aanbaklaag te voorkomen.

1 safety instructions

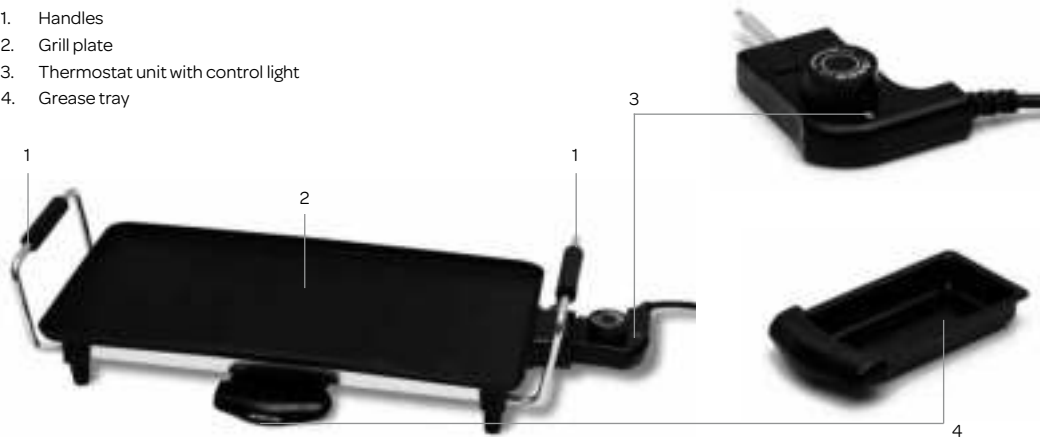
- **Please read these instructions before operating the appliance and retain for future use.**
- The appliance is intended solely for domestic use within the home.
- **⚠ Attention! Hot surfaces.**
- Before plugging into a socket, check that the voltage in your home corresponds with the voltage printed on the bottom of the appliance.
- Never let the power cord of the appliance hang over the edge of a table or counter, touch hot surfaces or become knotted.
- Never place this appliance on or near a hot gas or electric burner or where it could touch a heated oven or microwave. Do not allow this appliance to touch curtains, wall coverings, clothing, dishtowels or other flammable materials during use.
- Always use the appliance on a secure, dry, level surface.
- Never leave the appliance unattended when in use.
- Always carry out regular checks of the power cord to ensure no damage is evident. Should there be any signs that the cord is damaged in the slightest degree, the entire appliance should be returned to the Customer Service Department. For your own safety, only use the accessories and spare parts from the manufacturer which are suitable for the appliance.
- For your own safety, only use the accessories and spare parts from the manufacturer which are suitable for the appliance.
- Always return the appliance after a malfunction, or if it has been damaged in any manner to the Customer Service Department for examination, repair or adjustment as special purpose tools are required.
- Never unplug it from the socket by pulling on the cable.
- Always ensure that your hands are dry before handling the plug, switch or power cord.
- The appliance is not intended to be operated by means of an external timer or a separate remote-control system.
- This appliance shall not be used by children from 0 to 8 years. This appliance can be used by children over the age of 8 and above if they are continuously supervised. This can be used by people with reduced physical, sensory or mental capabilities or lack of experience or knowledge, if they have been given supervision or instruction concerning use of the appliance in a safe way and

understand the hazards involved. Keep the appliance and its cord out of reach of children aged less than 8 years. Cleaning and maintenance shall not be made by children.

- Children must not play with the appliance.
- Cleaning and user maintenance shall not be made by children without supervision.
- This appliance is only intended to be used in household and not in:
 - staff kitchen areas, in shops, offices and other working environments;
 - by clients in hotels, motels and other residential type environments;
 - Bed and Breakfast type environments
 - farm houses.
- Unplug the appliance as soon as you have finished using it and when you are cleaning it.
- If an extension cord is used, check the marked electrical rating of the extension cord to the electrical rating on the appliance. Make sure that it can not be pulled on by children or tripped over unintentionally.
- Should you decide not to use the appliance anymore, make it inoperative by cutting the power cord after removing the plug from the socket. We also recommend making all potentially dangerous parts of the appliance harmless, particularly for children who might be tempted to play with it.
- Never use the appliance if it is not working properly, or if it has been damaged. Any intervention other than cleaning and normal maintenance by the customer must be carried out by an approved service centre.
- Never immerse any part of the main body, lid, power cord and plug in water or any other liquid to protect against electrical hazards.
- If the appliance is used for other purposes than intended, or is it not handled in accordance with the instruction manual, the full responsibility for any consequences will rest with the user. Any damages to the product or other things are not covered by the warranty.
-  Legislation requires that all electrical and electronic equipment must be collected for reuse and recycling. Electrical and  electronic equipment marked with the symbol indicating separate collection of such equipment must be returned to a municipal waste collection point.

2 appliance description

1. Handles
2. Grill plate
3. Thermostat unit with control light
4. Grease tray



3 before the first use

Before you use the appliance for the first time, please do as follows: Carefully unpack the appliance and the separate parts, such as the grease tray and the thermostat unit and remove all the packaging material. Keep the material (plastic bags and cardboard) out of reach of children. Check the appliance after unpacking for any damage, possible from transportation.

Place the appliance on a heat resistant flat and stable surface and make sure there is 15 cm free space around the appliance.

Clean the appliance with a damp cloth and dry it with a dry cloth. Rinse the grease tray and dry thoroughly. The appliance must not be cleaned in the dish washer.

The appliance has a protective layer which should be removed before the first use. Switch the appliance on for about 10 minutes on the maximum position 5 without any food on it.

Plug the thermostat unit in the connection point and make sure it is pushed in completely. Make sure the thermostat button is set on «OFF» before you switch on the appliance. Before plugging into a socket, check that the voltage in your home corresponds with voltage printed on the appliance.

There can be a slight development of smoke from the protective layer which is now burning off. After removing the protective layer you can now switch the appliance off or begin using it.

4 grilling

Plug the thermostat unit in the connection point and make sure it is pushed in completely. Make sure the thermostat button is set on «OFF». Slide the grease tray under the appliance.

Before plugging into a socket, check that the voltage in your home corresponds with voltage printed on the appliance. Make sure no one can trip over the power cord or the extension cord.

Turn the thermostat button to the desired setting 1-2-3-4-5. The control light will light up. As soon as the appliance has reached the set temperature the control light will go out.

Preheat the appliance during 10 minutes. After preheating the appliance is ready to use.

Attention: The thermostat will switch on and off as the thermostat in the appliance maintains the correct temperature.

Place the food you want to prepare on the teppanyaki grill.

Use a low setting for slowly grilling delicate dishes such as fish filets and use a high setting to sear meat quickly, grilling vegetables or a whole fish.

The minimum temperature is 80°C at setting 1 and the maximum temperature is 230°C at setting 5.

Avoid touching the hot surfaces during cooking.

Always defrost the food before cooking it.

The teppanyaki grill has a non-stick coating. Because of the non-stick coating you can prepare food in a healthy way, without the use of butter or oil.

As soon as you have finished preparing the food, turn the thermostat button back to «OFF» and unplug the appliance.

5 cleaning & maintenance

Clean the appliance after each use to prevent remains of food sticking to it.

Always unplug the appliance and remove the thermostat unit. Let it cool down completely before cleaning or storing. The appliance is easier to clean when it is still a little warm.

Wipe the appliance with a soft cloth or kitchen towel. To remove baked food residue use a soft sponge with warm water and some washing up liquid.

The grease tray can be cleaned with soapy water. Rinse the grease tray and dry thoroughly. The grease tray is dishwasher safe.

Never use any abrasives! Never immerse the appliance, power cord or plug into water or other liquids.


Decoloration of the teppanyaki grill only affects the looks of the appliance and does not influence the functioning.

Make sure the appliance is clean and dry before storing. Store the appliance preferably in the original box. Do not place anything on top of the appliance to prevent damaging the non-stick coating.

1 Sicherheitshinweise

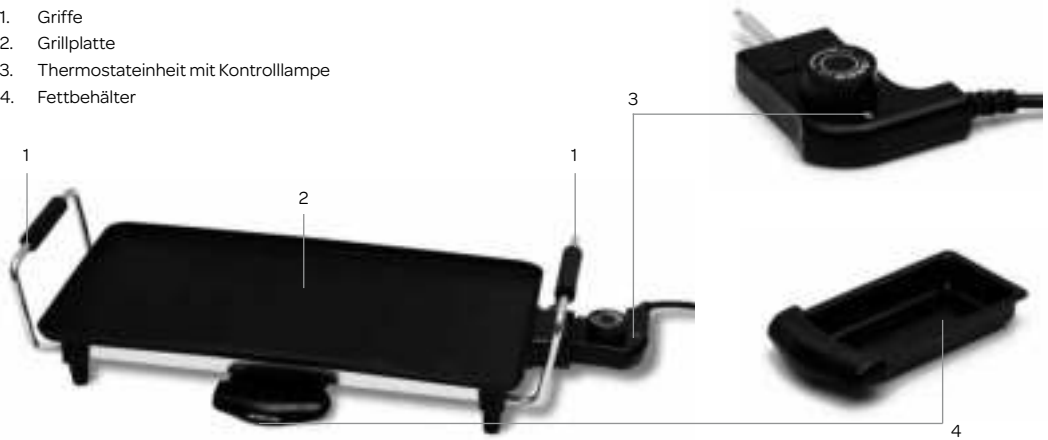
- **Lesen Sie diese Gebrauchsanweisung sorgfältig durch, bevor Sie das Gerät in Betrieb nehmen und heben Sie diese für den späteren Gebrauch auf.**
- Benutzen Sie dieses Gerät nur zu dem in dieser Gebrauchsanleitung beschriebenen Zweck.
-  **Das Gerät kann während des Betriebs heiß werden.**
- Die Spannung der Stromquelle muss mit den Angaben auf dem Typenschild übereinstimmen.
- Das Kabel nicht über scharfe Kanten ziehen, einklemmen oder herunterhängen lassen. Kabel vor Hitze und Feuchtigkeit schützen!
- Rollen Sie das Netzkabel ganz aus.
- Stellen Sie das Gerät weder auf/ noch in der Nähe eines heißen Gas- oder Elektroherdes. Stellen Sie das Gerät nicht neben brennbares Material, z.B einem Rollo oder einen Vorhang.
- Stellen Sie das Gerät so auf, dass es auf einer ebenen und stabilen Fläche steht.
- Lassen Sie das Gerät während des Betriebs nicht unbeaufsichtigt.
- Wenn Sie das Gerät verschieben möchten, achten Sie darauf, dass das Gerät ausgeschaltet ist und völlig abgekühlt ist. Sie sollten das Gerät nur mit beiden Händen verschieben.
- Wenn das Gerät oder das Netzkabel defekt oder beschädigt ist, muss es von einer autorisierten Werkstatt ersetzt werden, da für die Reparatur Spezialwerkzeuge und/oder spezielle Teile benötigt werden. Wenden Sie sich an Ihren Händler oder an das Inventum Service Center.
- Den Netzstecker nicht mit dem Kabel dem Gerät oder mit nassen Händen aus der Steckdose ziehen.
- Halten Sie Kinder von dem Gerät fern. Kinder verstehen die Gefahren nicht, die beim Betrieb von elektrischen Geräten entstehen können. Lassen Sie deshalb Kinder nie unbeaufsichtigt in der Nähe von elektrischen Geräten. Achten Sie darauf, dass Sie elektrische Geräte immer außerhalb der Reichweite von Kindern aufstellen.
- Das Gerät kann von Kindern ab 8 Jahren und darüber sowie von Personen mit verringerten physischen, sensorischen oder mentalen Fähigkeiten oder Mangel an Erfahrung und Wissen benutzt werden, wenn Sie beaufsichtigt werden und bezüglich des sicheren Gebrauchs

des Geräts unterwiesen wurden und die daraus resultierenden Gefahren verstehen.

- Kinder dürfen nicht mit das Gerät spielen.
- Reinigung und Benutzer-Wartung dürfen nicht von Kindern ohne Beaufsichtigung durchgeführt werden.
- Wenn das Gerät nicht benutzt oder gereinigt wird, schalten Sie das Gerät aus und ziehen den Stecker aus der Steckdose.
- Dieses Gerät ist nur für den Hausgebrauch bestimmt und nicht für:
 - Teeküchen, Geschäfte, Büros und andere Arbeitsumgebungen;
 - Kunden in Hotels, Motels und anderen Wohnbereichen;
 - Frühstückspensionen
 - Bauernhäuser.
- Falls Sie ein Verlängerungskabel benutzen, stellen Sie sicher, dass die Netzspannung gleich oder höher ist als die des Gerätes und dass Sie ein geerdetes Kabel verwenden.
- Wenn das Gerät nach der Inbetriebnahme nicht funktioniert, kann dies auf die Sicherung oder den Leitungsschutzschalter im elektr. Verteilerschrank zurückzuführen sein. Vielleicht ist der Stromkreis überlastet, oder es gab einen Fehlerstrom.
- Versuchen Sie im Falle einer Störung oder eines Defekts nie, das Gerät selbst zu reparieren; wenn die Sicherung des Gerätes ausgelöst wurde, kann dies auf einen Defekt im Heizsystem zurückzuführen sein, welcher nicht durch das Herausnehmen oder Ersetzen der Sicherung behoben werden kann. Es dürfen ausschliesslich Original-Ersatzteile verwendet werden.
- Tauchen Sie das Gerät, das Netzkabel oder den Stecker niemals in Wasser ein.
- Dieses Gerät ist nur für den häuslichen Gebrauch bestimmt. Wird es nicht ordnungsgemäß, (halb)professionel oder entgegen den Anweisungen dieser Anleitung verwendet, erlischt die Garantie und Inventum übernimmt keine Haftung für eingetretenen Schäden.
-  Bei der Entsorgung eines derartigen Gerätes wird empfohlen, es funktionsuntüchtig zu machen, indem man das  Versorgungskabel durchschneidet nachdem der Netzstecker vom Stromnetz getrennt wurde. Bringen Sie Ihr Gerät zur entsprechenden Müllentsorgungsstelle Ihrer Gemeinde.

2 Beschreibung des Geräts

1. Griffe
2. Grillplatte
3. Thermostateinheit mit Kontrolllampe
4. Fettbehälter



3 vor der Inbetriebnahme

Entfernen Sie das Verpackungsmaterial (Plastiksäcke, Styropor und Karton) und bewahren Sie dieses unzugänglich für Kinder auf. Kontrollieren Sie, ob alle Teile mitgeliefert, sowie Fettbehälter und Thermostateinheit und aus der Verpackung genommen wurden. Prüfen Sie, dass während des Transports kein sichtbarer Schaden am Gerät entstanden ist.

Stellen Sie das Gerät auf eine ebene, stabile und hitzebeständige Fläche und pflege für ein leerer Raum von 15 cm um das Gerät herum.

Reinigen Sie die Grillfläche mit warmen Spülwasser. Spülen Sie die Fettbehälter ab und trocknen Sie diese gut. Das Gerät darf nicht in die Spülmaschine gereinigt werden.

Das Gerät ist versehen von einem Schutzfilm, welches vor dem ersten Gebrauch entfernt werden muss. Dies erreichen Sie, indem Sie das Gerät 10 Minuten einschalten auf der Maximalen Stufe - 5 ohne Nahrung. Drücken Sie die Thermostateinheit vorsichtig in den Anschluss des Geräts. Achten Sie darauf, dass der Thermostat auf OFF (Aus) steht. Kontrollieren Sie, ob die Spannung der Stromquelle mit den Angaben auf den Typenschild übereinstimmt, bevor Sie den Stecker in der Steckdose stecken.

Beim ersten Gebrauch kann ein wenig Rauch von das Gerät aufkommen. Dies ist normal und hört schnell wieder auf. Stellen Sie sicher, deshalb für eine gute Belüftung zu sorgen des Raumes.

4 Grillen

Drücken Sie die Thermostateinheit vorsichtig in den Anschluss des Geräts. Achten Sie darauf, dass der Thermostat auf OFF (Aus) steht. Schieben Sie die Fettbehälter unter das Gerät.

Kontrollieren Sie, ob die Spannung der Stromquelle mit den Angaben auf den Typenschild übereinstimmt, bevor Sie den Stecker in der Steckdose stecken.

Achten Sie darauf, dass niemand über das Kabel oder ein eventuelles Verlängerungskabel stolpern kann.

Drehen Sie die Thermostatkнопf auf eine Stufe 1-2-3-4-5. Die Thermostatlampe leuchtet. Sobald das Gerät die gewünschte Temperatur erreicht hat, erlischt die Thermostatlampe. Lassen Sie das Gerät 10 Minuten vorwärmen. Achtung: Während des Gebrauchs schaltet sich das Heizelement ein wenn die Temperatur absinkt.

Geben Sie die Zutaten auf das Gerät.

Verwenden Sie eine niedrige Stufe für das langsam Backen von delikaten Zutaten, wie zum Beispiel Fischfilets und eine hohe Stufe

zum Anbraten von Fleisch, das Grillen von Gemüse oder kompletter Fische.
Die minimum Temperatur ist 80°C auf Stufe 1 und die maximum Temperatur ist 230°C auf Stufe 5.

Berühren Sie die heißen Oberflächen nicht während des Backens.
Lassen Sie die Zutaten zuerst Auftauen, bevor Sie sie zubereiten.

Die Teppanyaki Gril verfügt über eine Anti-Haftbeschichtung. Damit können Sie Nahrung auf eine gesunde Weise zubereiten, ohne Butter oder Öl.

Drehen Sie nachdem Sie alle Speisen zubereitet haben den Thermostatknopf auf «OFF» und entfernen Sie den Stecker aus der Steckdose.

5 Reinigung & Pflege

Reinigen Sie das Gerät nach jedem Gebrauch.


Entfernen Sie den Stecker aus der Steckdose und ziehen die Thermostateinheit aus den Anschluss bevor Sie das Gerät reinigen. Das Gerät benötigt nach dem Ausschalten noch Zeit, um vollständig abzukühlen. Das Gerät ist einfacher zu reinigen wenn Sie noch etwas warm ist. Reinigen Sie das Gerät mit Küchenpapier oder mit einem weichen Tuch. Entfernen Sie festgebackene Nahrungsreste mit einem weichen Schwamm, warmem Wasser und etwas Spülmittel. Die Fettbehälter ist Spülmaschinenfest.

Verwenden Sie keine Scheuermittel oder andere aggressive Reinigungsmittel. Tauchen Sie das Gerät niemals in Wasser oder andere Flüssigkeiten.

Verfärbungen der Teppanyaki Gril haben keinen Einfluß auf die Leistung des Geräts. Sorgen Sie dafür, dass das Gerät sauber und trocken ist bevor Sie diese aufbergen. Bewahren Sie das Gerät vorzugsweise im Originalkarton auf. Setzen Sie keine Gegenstände auf das Gerät um Schäden der Anti-Haftbeschichtung zu vermeiden.

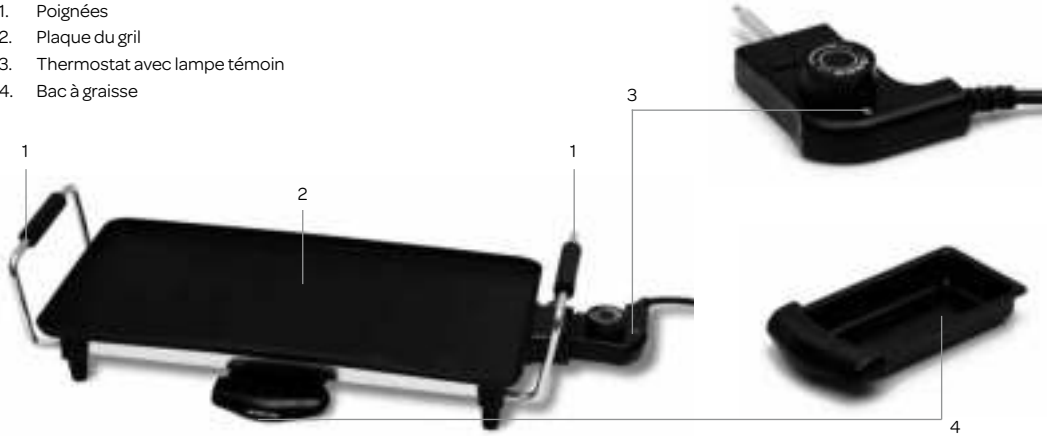
1 consignes de sécurité

- **Lisez ce mode d'emploi très attentivement avant d'utiliser votre appareil et conservez-le précieusement pour le consulter éventuellement plus tard.**
- Utilisez uniquement cet appareil pour les usages décrits dans ce mode d'emploi.
-  **Ne touchez pas les surfaces chaudes l'appareil est branché.**
- Branchez l'appareil uniquement sur du courant alternatif, sur une prise de terre murale, ayant un voltage correspondant à celui qui est indiqué sur la plaque technique de l'appareil.
- Ne pliez jamais le cordon électrique d'une manière trop serrée et ne le laissez pas pendre au-dessus d'éléments brûlants.
- Déroulez totalement le cordon électrique afin d'éviter tout risque de surchauffe du cordon.
- Ne posez jamais l'appareil à proximité d'appareils qui diffusent de la chaleur, tels que fours, cuisinières à gaz, plaques de cuisson, etc. Maintenir l'appareil à une certaine distance des murs ou autres objets qui pourraient facilement prendre feu tels que rideaux, serviettes (coton ou papier), etc.
- Veillez à ce que l'appareil soit toujours posé sur une surface stable et plane.
- Ne laissez pas votre appareil sans surveillance si celui-ci est bien marche.
- Si vous voulez déplacer l'appareil, assurez-vous que celui-ci est bien débranché. Pour changer l'appareil de place, prenez-le à deux mains.
- N'utilisez pas l'appareil si la fiche de l'appareil, le cordon électrique ou l'appareil lui-même sont endommagés, ou bien si l'appareil ne fonctionne plus comme il se doit, ou bien s'il est tombé ou alors encore s'il a été endommagé d'une autre manière. Consultez alors votre commerçant ou notre service technique. Ne changez en aucun cas vous-même la fiche de l'appareil ou le cordon électrique. Les réparations effectuées sur des appareils électriques doivent être exclusivement faites par des réparateurs qualifiés. Des réparations qui ne seraient pas correctement effectuées pourraient présenter de graves dangers pour l'utilisateur.
- N'utilisez jamais l'appareil avec des pièces qui ne soient pas recommandées ou livrées par le fabricant.
- Si vous n'utilisez pas votre appareil ou si vous devez le nettoyer, éteignez totalement l'appareil et retirez la fiche de l'appareil de la prise de contact.
- Ne pas tirer sur le cordon électrique ni sur l'appareil lui-même pour retirer la fiche de la prise de courant murale. Ne jamais toucher l'appareil avec les mains mouillées ou humides.

- Ne jamais laisser l'appareil à la portée des enfants. Les enfants ne sont pas conscients des dangers qui peuvent exister lors de l'utilisation d'appareils électriques. C'est pourquoi vous ne devez jamais laisser un enfant se servir de cet appareil sans surveillance. Veillez à ce que l'appareil soit toujours rangé de telle sorte que les enfants ne puissent pas y accéder.
- L'appareil peut être utilisé par les enfants de plus de 8 ans ainsi que par les déficients physiques, sensoriels ou mentaux et les personnes ayant peu de connaissances ou d'expérience à la condition qu'ils soient surveillés ou sachent comment l'utiliser en toute sécurité et en comprennent les risques.
- Les enfants ne doivent pas jouer avec l'appareil.
- Le nettoyage et l'entretien ne doivent pas être effectués par des enfants sans surveillance.
- Cet appareil est uniquement destiné à un usage domestique et non à un usage :
 - en cuisine du personnel, en magasin, en bureau ou dans d'autres environnements de travail
 - par des clients dans des hôtels, des motels et d'autres types d'habitation
 - dans des environnements de type chambres d'hôtes ou agrotourisme.
- Vous ne pouvez utiliser une rallonge électrique que si le voltage et la puissance sont les mêmes (voir plaque technique) ou plus élevés que ceux du cordon livré avec l'appareil. Utilisez toujours une rallonge de cordon électrique de terre qui soit conforme aux normes de sécurité.
- Si vous décidez de ne plus utiliser l'appareil en raison d'une panne ou d'une défektivité, nous vous conseillons alors, une fois après avoir retiré la fiche de la prise de courant murale, de couper le cordon électrique. Emportez l'appareil au service correspondant de votre commune.
- En cas de perturbation ou de panne, n'essayez jamais de réparer vous-même l'appareil; si la sécurité de l'appareil a sauté, cela peut vouloir indiquer une défektivité, et ceci ne peut pas se réparer en enlevant ou en remplaçant cette sécurité. Il est indispensable d'utiliser exclusivement des pièces détachées d'origine.
- Ne plongez jamais l'appareil, le cordon électrique ou la fiche de l'appareil dans de l'eau ou dans tout autre liquide.
- Ce appareil a été conçu uniquement pour un usage domestique. Si cet appareil a été utilisé d'une manière abusive, il ne pourra être question de dommages et intérêts en cas de panne, et tout droit de garantie sera annulé.
-  Les petits appareils domestiques doivent être mis au rebut dans des conteneurs spéciaux ou aux points de collecte réservés à cet usage.

2 définition de l'appareil

1. Poignées
2. Plaque du grill
3. Thermostat avec lampe témoin
4. Bac à graisse



3 avant la première utilisation

Avant d'utiliser l'appareil pour la première fois, il faut procéder aux opérations suivantes: Déballez l'appareil et les éléments séparés comme le bac à graisse et le thermostat avec précaution et retirez tout le matériel d'emballage. Veillez à ce que le matériel d'emballage (sacs en plastique et carton) soit hors de portée des enfants. Après avoir retiré l'appareil de son emballage, contrôlez minutieusement s'il n'y a pas de dommages visibles ayant peut être causés pendant le transport.

Veillez à ce que l'appareil soit toujours posé sur une surface stable, plane et résistante à la chaleur et soins pour un dégagement de 15 cm autour de l'appareil.

Nettoyez la surface du grill avec un chiffon légèrement humide et séchez bien l'appareil avec un chiffon sec. Vous pouvez nettoyer le bac à graisse avec de l'eau chaude savonneuse. Rincez et séchez bien.

L'appareil sont pourvues d'une couche de protection qu'il faut retirer avant la première utilisation. Pour ce faire, laissez l'appareil pendant 10 minutes sur la position «5».

Insérez le thermostat dans le branchement du thermostat. Contrôlez si le bouton de thermostat est sur la position «OFF». Avant de brancher la prise, vérifiez que le voltage correspond à ce qui est indiqué sur la fiche de l'appareil.

À la première utilisation, un peu de fumée peut se dégager de l'appareil. C'est normal et cela s'arrêtera très vite.

4 griller

Insérez le thermostat dans le branchement du thermostat. Contrôlez si le bouton de thermostat est sur la position «OFF».

Faites glisser le bac à graisse sous l'appareil.

Branchez l'appareil uniquement sur le courant alternatif, sur une prise de courant, ayant un voltage correspondant à celui qui est indiqué sur la plaque technique de l'appareil. Laissez quelqu'un ne trébuche sur le cordon ou une rallonge.

Tournez le bouton de thermostat sur la température désirée 1-2-3-4-5. Dès que la température désirée sera atteinte, la lampe témoin s'éteindra et l'appareil sera prêt à employer. Laissez préchauffer l'appareil pendant environ dix minutes.

Attention: En cas de refroidissement le thermostat ainsi que la lampe témoin se remettent en marche.

Dès que la température désirée sera atteinte, placez les aliments à cuire dans l'appareil.

Pour faire cuire lentement des aliments délicats tels que les filets de poisson usez une position minimale. Parfaite pour faire saisir de la viande et pour griller des légumes et des poissons entiers.

La température minimale est 80°C sur position 1 et la température maximale est 230°C sur position 5.

Ne touchez pas les surfaces chaudes l'appareil est branché.
Décongelez de la nourriture d'abord avant de commencer la cuisson.

L'appareil est recouverte d'un revêtement anti-adhésif. Vous pouvez préparer la nourriture d'une façon saine, sans beurre ou huile.

Dès que la cuisson des aliments est terminée, tournez le bouton du thermostat sur «OFF» et débranchez la prise.

5 nettoyage & entretien

Nettoyez l'appareil après chaque utilisation afin de prévenir que les restes de la de nourriture restent sur l'appareil.

Laissez refroidir l'appareil avant le nettoyage ou avant le déplacement. Retirez la fiche de la prise de courant!

L'appareil se lave plus facilement quand elle est encore un peu chaude. Nettoyez l'appareil avec un chiffon doux ou avec de l'essuie-tout. Pour faire partir les restes de la nourriture collés sur la plaque, utilisez une éponge douce avec de l'eau chaude et un peu de produit vaisselle. Vous pouvez nettoyer le bac à graisse avec l'eau chaude savonneuse. Le bac à graisse peuvent passer au lave-vaisselle.

Ne pas utiliser des produits abrasifs ou d'autres produits d'entretien agressifs. Ne plongez jamais l'appareil dans l'eau ou dans tout autre liquide.

La décoloration de la plaque du gril ternit seulement à l'apparence de l'appareil et n'a pas d'effet au fonctionnement de l'appareil. Contrôlez que l'appareil est propre et sèche. Rangez l'appareil dans sa boîte d'emballage. Rangez l'appareil à plat dans un placard de cuisine ou sur votre plan de travail. Ne rien mettre au dessus a plaque de cuisson pour éviter tout risque d'abîmer le revêtement anti-adhésif.

algemene service- en garantievoorwaarden

Hoe belangrijk service is, hoeven we je niet te vertellen. We ontwikkelen onze producten zodat je er jarenlang onbezorgd plezier van kan hebben. Ontstaat er toch een probleem, dan vinden we dat je direct een oplossing mag verwachten. Daarom bieden we je op onze producten een omruilservice, bovenop de rechten en vorderingen die je op grond van de wet toekomen. Door een product of onderdeel om te ruilen, besparen we je tijd, moeite en kosten.

2 jaar volledige fabrieksgarantie

1. Op alle producten van Inventum krijg je als consument standaard 2 jaar volledige fabrieksgarantie. Binnen deze periode wordt een defect product of onderdeel altijd gratis omgeruild voor een nieuw exemplaar. Om aanspraak te maken op de 2 jaar volledige fabrieksgarantie, kun je teruggaan naar de winkel waar je het product hebt gekocht of contact opnemen met de consumentenservice van Inventum via het contactformulier op www.inventum.eu/service-aanvraag.
2. De garantieperiode van 2 jaar begint te lopen op de datum van aankoop van het product.
3. Voor het recht op garantie dien je een kopie van het originele aankoopbewijs te kunnen overleggen.
4. De garantie geldt uitsluitend bij normaal huishoudelijk gebruik van de Inventum producten binnen Nederland.

Storingen of defecten buiten de garantieperiode

1. In geval van storingen of defecten aan klein huishoudelijke apparatuur of groot huishoudelijke apparatuur buiten de garantieperiode, kan hiervan melding worden gemaakt bij de consumentenservice via het contactformulier www.inventum.eu/service-aanvraag of door te bellen met de consumentenservice.
2. De consumentenservice kan je vragen het product voor onderzoek of reparatie op te sturen. De kosten van verzending zijn voor jouw rekening.
3. Aan het onderzoek naar de mogelijkheid tot repareren zijn kosten verbonden. Je moet hier vooraf toestemming voor geven.
4. Bij groot huishoudelijke apparatuur kan Inventum op jouw verzoek een witgoedmonteur sturen. De voorrijkosten, onderdeel- en materiaalkosten en arbeidsloon worden dan aan je in rekening gebracht.
5. In geval van opdracht tot reparatie moeten de reparatiekosten vooraf worden voldaan. Bij reparatie door een witgoedmonteur, dienen de kosten van de reparatie ter plaatse bij de monteur, bij voorkeur via pinbetaling, te worden afgerekend.

Uitgesloten van garantie

1. De hiervoor genoemde garanties gelden niet in geval van:
 - normale slijtage;
 - onoordeelkundig of oneigenlijk gebruik;
 - onvoldoende onderhoud;
 - het niet in acht nemen van de bedienings- en onderhoudsvorschriften;
 - ondeskundige montage of reparatie door derden of door de consument zelf;
 - door de consument toegepaste niet originele onderdelen;
 - zakelijk of bedrijfsmatig gebruik;
 - het serienummer en/of rating-label is verwijderd.
2. Tevens geldt de garantie niet voor normale verbruiksartikelen, zoals:
 - kneedhaken, bakblikken, (koolstof)filters, etc.;
 - batterijen, lampjes, koolstoffilters, vetfilters enz.;
 - externe verbindingskabels;
 - glazen accessoires en glazen delen zoals ovendeuren;
 - en soortgelijke zaken.
3. Buiten de garantie vallen transportschades, voor zover deze niet door Inventum zijn veroorzaakt. Controleer daarom je nieuwe apparatuur voordat je deze in gebruik neemt. Als je beschadigingen aantreft, dien je deze binnen 5 werkdagen na aankoop te melden bij de winkel waar je het product hebt gekocht, of bij de consumentenservice van Inventum via het contactformulier op de website www.inventum.eu/service-aanvraag. Indien transportschades niet binnen deze termijn worden gemeld, aanvaardt Inventum geen enkele aansprakelijkheid ter zake.
4. Van garantie en/of vervanging zijn uitgesloten: defecten aan, verlies en beschadiging aan het apparaat als gevolg van een gebeurtenis die gewoonlijk verzekerd is onder de inboedelverzekering.

Van belang om te weten

1. Vervanging of herstel van een defect product of een onderdeel daarvan leidt niet tot verlenging van de oorspronkelijke garantietermijn.
2. Indien een klacht ongegrond is, komen alle kosten die daardoor zijn ontstaan voor rekening van de consument.
3. Na verloop van de garantietermijn worden alle kosten voor herstel of vervanging, inclusief administratie-, verzend- en voorrijkosten aan de consument in rekening gebracht.
4. Inventum is niet aansprakelijk voor schade veroorzaakt door van buiten het apparaat ontstane oorzaken, tenzij deze aansprakelijkheid voortvloeit uit dwingendrechtelijke bepalingen.
5. Op deze garantie- en servicevoorwaarden is Nederlands recht van toepassing. Geschillen zullen uitsluitend worden berecht door de bevoegde Nederlandse rechter.

general terms and conditions of service and warranty

We do not need to remind you of the importance of service. After all, we develop our products to a standard so that you can enjoy them for many years, without any concerns. If, nevertheless, there is a problem, we believe you are entitled to a solution straight away. Hence our products come with an exchange service, on top of the rights and claims you are entitled to by law. By exchanging a product or part, we save you time, effort and costs.

2-year full manufacturer's warranty

1. Customers enjoy a 2-year full manufacturer's warranty on all Inventum products. Within this period, a faulty product or part will always be exchanged for a new model, free of charge. In order to claim under the 2-year full manufacturer's warranty, you can either return the product to the shop you bought it from or contact the Inventum customer service department via the form at www.inventum.eu/service-aanvraag.
2. The 2-year warranty period starts from the date the product is bought.
3. In order to claim under the warranty, you must produce a copy of the original receipt.
4. The warranty applies only to normal domestic use of Inventum products within the Netherlands.

Breakdowns or faults outside the warranty period

1. Breakdowns or faults in small or large domestic appliances outside the warranty period, can be reported to the customer services department via the form at www.inventum.eu/service-aanvraag or by calling the customer services department.
2. The customer services department may ask you to send the product for inspection or repair. The costs of dispatch will be at your expense.
3. The inspection to establish whether repair is possible involves a charge. You need to grant your permission for this, in advance.
4. In the event of a large domestic appliance, Inventum, at your request, can send out a service engineer. In that case, you will be charged the call-out costs, as well as parts and labour.
5. In the event of an instruction to repair, the repair costs must be paid in advance. In the event of a repair by a service engineer, the costs of the repair must be settled with the engineer onsite, preferably by means of PIN payment.

Warranty exclusions

1. The following is excluded from the aforesaid warranties:
 - normal wear and tear;
 - improper use or misuse;
 - insufficient maintenance;
 - failure to comply with the operating and maintenance instructions;
 - unprofessional installation or repairs by third parties or the customer himself;
 - non-original parts used by the customer;
 - use for commercial or business purposes;
 - removal of the serial number and/or rating label.
2. In addition, the warranty does not apply to normal consumer goods, such as:
 - dough hooks, baking tins, (carbon) filters, etc.;
 - batteries, bulbs, carbon filters, fat filters etc.;
 - external connection cables;
 - glass accessories and glass parts such as oven doors;
 - and similar items.
3. Transport damage not caused by Inventum is also excluded. Therefore, inspect your new device before starting to use it. If you detect any damage, you must report this to the store where you purchased the product within 5 working days, or to the Inventum customer service department via the form at www.inventum.eu/service-aanvraag. If transport damage is not reported within this period, Inventum does not accept any liability in this respect.
4. The following are excluded from warranty and/or replacement: faults, loss of and damage to the device as a result of an event that is normally insured under the home contents insurance.

Important to know

1. The replacement or repair of a faulty product, or a part thereof, does not lead to an extension of the original warranty period.
2. If a complaint is unfounded, all costs arising from it will be at the customer's expense.
3. Following expiry of the warranty period, all costs of repair or replacement, including administration costs, dispatch and call-out charges, will be charged to the customer.
4. Inventum cannot be held liable for damage caused by external events, unless this liability arises from mandatory statutory provisions.
5. These warranty and service provisions are governed by Dutch law. Disputes will be settled exclusively by the competent Dutch court.

allgemeine service- und garantieberingungen

Wie wichtig Kundenservice ist, brauchen wir Ihnen nicht zu sagen. Wir entwickeln unsere Produkte so, dass Sie jahrelang unbeschwert Freude daran erleben können. Sollte dennoch ein Problem auftreten, dann dürfen Sie unseres Erachtens sofort eine Lösung erwarten. Darum bieten wir Ihnen auf all unsere Produkte einen Umtauschservice an, zusätzlich zu den Rechten und Ansprüchen, die Ihnen gesetzlich zustehen. Durch den Umtausch eines Produktes oder Geräteteils ersparen wir Ihnen Zeit, Mühe und Kosten.

Zwei Jahre volle Werksgarantie

1. Auf alle Produkte von Inventum erhalten Sie als Konsument standardmäßig zwei Jahre volle Werksgarantie. Innerhalb dieses Zeitraums wird ein defektes Produkt oder Geräteteil in jedem Fall gratis gegen ein neues Exemplar umgetauscht. Um Ihren Anspruch auf die zweijährige volle Werksgarantie geltend zu machen, wenden Sie sich an das Geschäft, bei dem Sie das Produkt gekauft haben, oder kontaktieren Sie den Kundenservice von Inventum mittels des Formulars auf der Seite www.inventum.eu/service-aanvraag.
2. Die Garantiezeit von zwei Jahren beginnt am Datum des Ankaufs des Produktes.
3. Zur Geltendmachung des Garantieanspruches ist eine Kopie des Originalkaufbeleges vorzulegen.
4. Die Garantie gilt ausschließlich bei normalem Hausgebrauch der Inventum Produkte innerhalb der Niederlande.

Störungen oder Defekte außerhalb der Garantiezeit

1. Im Falle von Störungen oder Defekten an kleinen oder großen Haushaltsgeräten außerhalb der Garantiezeit kann dies beim Kundenservice mittels des Formulars www.inventum.eu/service-aanvraag oder durch einen Anruf beim Kundenservice gemeldet werden.
2. Der Kundenservice bittet Sie möglicherweise, das Produkt für eine Überprüfung oder Reparatur einzusenden. Die Versandkosten gehen auf Ihre Rechnung.
3. Mit der Überprüfung, ob eine Reparatur möglich ist, sind Kosten verbunden, zu denen Sie im Voraus Ihre Zustimmung geben müssen.
4. Bei großen Haushaltsgeräten kann Inventum auf Ihr Ersuchen hin einen Haushaltsgerätemonteur beauftragen. Die Kosten für die Anfahrt, die Ersatzteile und das Material sowie der Arbeitslohn werden Ihnen dann in Rechnung gestellt.
5. Im Falle eines Reparaturauftrages müssen die Reparaturkosten vorab bezahlt werden. Bei einer Reparatur durch einen Haushaltsgerätemonteur müssen die Kosten der Reparatur vor Ort beim Monteur, vorzugsweise durch elektronische Zahlung, beglichen werden.

Garantiewausschluss

1. Die oben genannten Garantien gelten nicht im Falle von:
 - normalem Verschleiß;
 - unsachgemäßem oder zweckwidrigem Gebrauch;
 - unzureichender Wartung;
 - Nichtbeachtung der Bedienungs- und Wartungsvorschriften;
 - unfachmännischer Montage oder Reparatur durch Dritte oder den Konsumenten selbst;
 - Verwendung von Nichtoriginalteilen durch den Konsumenten;
 - geschäftlicher oder gewerblicher Nutzung;
 - Entfernung der Seriennummer und/oder des Typenschildes.
2. Gleichzeitig gilt die Garantie nicht für normale Konsumartikel wie z.B.:
 - Knetbacken, Backbleche, (Kohlenstoff-)Filter u.Ä.;
 - Batterien, Glühbirnen, Kohlenstofffilter, Fettfilter usw.;
 - externe Verbindungskabel;
 - Glaszubehör und Glasteile wie z.B. Ofentüren;
 - sowie ähnliche Artikel.
3. Nicht von der Garantie abgedeckt sind Transportschäden, sofern diese nicht von Inventum verursacht wurden. Kontrollieren Sie darum Ihr neues Gerät, bevor Sie es in Gebrauch nehmen. Sollten Sie Beschädigungen feststellen, sind diese innerhalb von fünf Werktagen nach Ankauf beim Geschäft zu melden, bei dem Sie das Produkt gekauft haben, oder beim Kundenservice von Inventum mittels des Formulars auf der Seite www.inventum.eu/service-aanvraag. Falls Transportschäden nicht innerhalb dieser Frist gemeldet werden, übernimmt Inventum diesbezüglich keinerlei Haftung.
4. Von der Garantie und/oder einem Ersatz ausgeschlossen sind: Defekte, Verlust oder Beschädigung des Gerätes infolge eines Vorfalls, der normalerweise von der Hausratversicherung abgedeckt ist.

Wichtige Informationen

1. Der Ersatz oder die Ausbesserung eines defekten Produktes oder eines seiner Geräteteile hat nicht eine Verlängerung der ursprünglichen Garantiefrist zur Folge.
2. Falls eine Reklamation unbegründet ist, gehen alle Kosten, die dadurch entstanden sind, auf Rechnung des Konsumenten.
3. Nach Ablauf der Garantiefrist werden alle Kosten für die Ausbesserung oder den Ersatz, einschließlich der Verwaltungs-, Versand- und Anfahrtskosten, dem Konsumenten in Rechnung gestellt.
4. Inventum übernimmt auch keine Haftung für Schäden aus außerhalb des Gerätes entstandenen Ursachen, es sei denn, dass sich diese Haftung aus zwingenden Rechtsvorschriften ergibt.
5. Auf diese Garantie- und Servicebedingungen ist niederländisches Recht anwendbar. Rechtsstreitigkeiten unterliegen ausschließlich dem Urteil des zuständigen niederländischen Richters.

conditions générales de garantie et de service après-vente

Plus besoin de vous dire à quel point le service après-vente est important. Nous développons nos produits pour que vous puissiez en profiter sans souci et avec plaisir pendant de longues années. Si, toutefois, un produit pose des problèmes, nous y remédierons immédiatement. C'est pourquoi nous vous offrons un service d'échange pour nos produits, sans oublier les droits et réclamations qui vous reviennent en vertu de la loi. L'échange d'un produit ou d'une pièce vous fait économiser du temps, des efforts et de l'argent.

2 ans de garantie complète de fabrication

1. Une garantie complète de fabrication de 2 ans est accordée au consommateur pour tous les produits d'Inventum. Pendant cette période, un produit défectueux ou une pièce défectueuse peut toujours être échangé(e) gratuitement contre un nouvel exemplaire. Pour pouvoir revendiquer la garantie complète de fabrication de 2 ans, vous pouvez retourner au magasin où vous avez acheté le produit ou contacter le service des consommateurs d'Inventum par le biais du formulaire sur www.inventum.eu/service-aanvraag.
2. La période de garantie de 2 ans commence à courir à partir de la date d'achat du produit.
3. Pour avoir droit à la garantie, il faut remettre une copie du bon d'achat original.
4. La garantie s'applique seulement à un usage ménager normal des produits Inventum aux Pays-Bas.

Pannes ou défauts en dehors de la période de garantie

1. Le signalement de pannes ou de défauts des petits appareils ménagers ou de gros appareils ménagers en dehors de la période de garantie pourra être fait auprès du service des consommateurs par le biais du formulaire www.inventum.eu/service-aanvraag ou en appelant le service des consommateurs.
2. Le service des consommateurs peut vous demander d'envoyer le produit pour examen ou réparation. Les frais d'envoi seront portés à votre compte.
3. Des frais sont liés à l'examen des possibilités de réparation. Il faut en demander l'autorisation préalable.
4. À votre demande, Inventum peut envoyer un monteur en électroménager en cas de gros appareils ménagers. Les frais de déplacement, les frais de la pièce et de matériel et les frais de salaire seront portés à votre compte.
5. En cas de demande de réparation, les frais de réparation devront être payés au préalable. En cas de réparation par un monteur en électroménager, les frais de la réparation sur place par le monteur devront être payés de préférence par paiement PIN.

Sont exclus de la garantie

1. Les garanties précitées ne s'appliquent pas aux cas suivants :
 - L'usure normale ;
 - Une utilisation inappropriée ou abusive ;
 - Un entretien insuffisant ;
 - Un non-respect des prescriptions de commande et d'entretien ;
 - Un montage ou une réparation incompétent(e) effectué(e) par des tiers ou par le consommateur en personne ;
 - Des pièces non originales utilisées par le consommateur ;
 - Un usage commercial ou professionnel ;
 - Le numéro de série et/ou la plaque signalétique est retiré(e).
2. De plus, la garantie ne s'applique pas aux articles de consommation normaux, tels que :
 - Des crochets pétrisseurs, des plaques à pâtisserie, des filtres(carbone), etc. ;
 - Des piles, des lampes, des filtres carbone, des filtres graisse, etc. ;
 - Des câbles de liaison externes ;
 - Des accessoires en verre et des pièces en verre comme les portes de fours ;
 - Et des articles similaires.
3. Les dommages causés par le transport ne sont pas couverts par la garantie, dans la mesure où ils n'ont pas été causés par Inventum. Contrôlez donc votre nouvel appareil avant de l'utiliser. Si le produit est endommagé, il faudra signaler ces dommages dans les 5 jours ouvrables suivant l'achat auprès du magasin où vous avez acheté le produit ou auprès du service des consommateurs par le biais du formulaire sur www.inventum.eu/service-aanvraag. Inventum n'assurera aucune responsabilité, si les dommages causés par le transport ne sont pas signalés dans ce délai.
4. Sont exclus de la garantie et/ou du remplacement : les défauts, la perte et les dommages subis par l'appareil à la suite d'un événement habituellement assuré par l'assurance du mobilier.

Important à savoir

1. Le remplacement ou la réparation d'un produit défectueux ou d'une pièce défectueuse n'entraîne pas un prolongement du délai de garantie initial.
2. Si une réclamation n'est pas fondée, tous les frais occasionnés à cet effet seront portés au compte du consommateur.
3. Une fois que le délai de garantie aura expiré, tous les frais liés à la réparation ou au remplacement, y compris, les frais administratifs, les frais d'envoi et de déplacement, seront portés au compte du consommateur.
4. Inventum n'est pas responsable des dommages causés par des facteurs externes à l'appareil, à moins que cette responsabilité découle de dispositions à caractère impératif.
5. Le droit néerlandais s'applique à ces conditions de garantie et de service après-vente. Les litiges seront exclusivement tranchés par le juge néerlandais compétent.



klein huishoudelijk



witgoed vrijstaand



witgoed inbouw



persoonlijke verzorging

**Inventum Huishoudelijke
Apparaten B.V.**

Meander 861
6825 MH Arnhem

info@inventum.eu
www.inventum.eu

twitter.com/inventum1908
facebook.com/inventum1908
youtube.com/inventum1908

