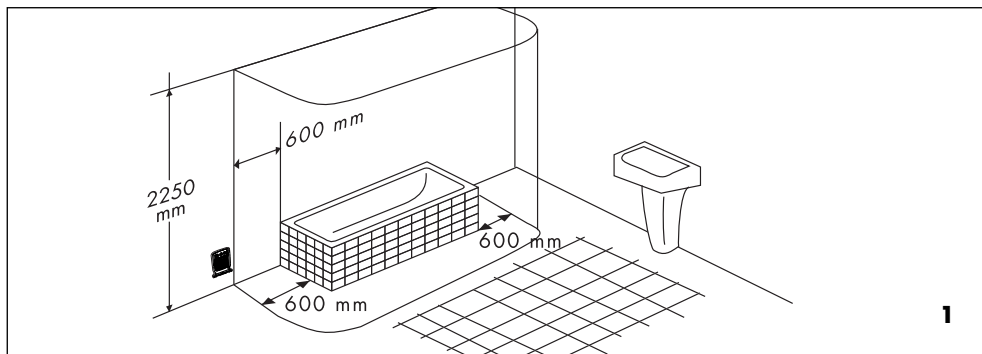


**GB****FAN HEATER**  
INSTRUCTION**F****RADIATEUR SOUFLANT**  
MODE D'EMPLOI**D****HEIZLÜFTER**  
BEDIENUNGSANLEITUNG**I****TERMOVENTILATORE**  
ISTRUZIONI D'USO**NL****VENTILATORKACHEL**  
GEBRUIKSAANWIJZINGEN**E****TERMOVENTILADOR**  
INSTRUCCIONES PARA EL USO**P****TERMOVENTILADOR**  
INSTRUÇÕES DE UTILIZAÇÃO**GR****ΑΕΡΟΘΕΡΜΟ**  
ΟΔΗΓΙΕΣ ΧΡΗΣΗΣ**DK****VARMLUFTBLÆSER**  
BRUGSVEJLEDNING**S****VÄRMEFLÄKT**  
BRUKSANVISNING**N****VIFTEOVN**  
BRUKSANVISNING**SF****TUULETINLÄMMITIN**  
KÄYTTÖOHJEET**PL****TERMOWENTYLATOR**  
INSTRUKCJA OBSŁUGI**H****TERMOVENTILÁTOR**  
KEZELÉSI UTASÍTÁS**CZ****TEPELNÝ VENTILÁTOR**  
NÁVOD K POUŽITÍ**RUS****ТЕПЛОВЕНТИЛЯТОР**  
ИНСТРУКЦИИ ПО ЭКСПЛУАТАЦИИ**HR****VENTILACIJSKA GRIJALICA**  
UPUTE ZA UPORABU**SK****TEPELNÝ VENTILÁTOR**  
NÁVOD K POUŽITIU**BG****ТЕРМОВЕНТИЛЯТОР**  
УКАЗАНИЯ ЗА УПОТРЕБА**ROM****TERMOVENTILATOR**  
INSTRUCȚIUNI DE FOLOSIRE**SLO****TERMOVENTILATOR**  
NAVODILA ZA UPORABO

Voltage Wattage	See rating plate	Jännite	katso arvokylttiä
Tension puissance	voir plaque signalétique	Napięcie moc	Patrz tabliczka z danymi technicznymi
Leistungs- spannung	Leistungsspannung	Feszültség Teljesítmény	lásd adattábla
Tensione potenza	vedi targa caratteristica	Napětí výkon	viz štítek s údaji
Spanning vermogen	zie typeplaatje	Напряжение электропитания	см. табличку с характеристиками
Tension Potencia	Véase la placa de las características	Napon/ Snaga	vidi pločicu s tehničkim podacima
Voltagem de potência	Ver chapa de características	Napätie výkonu	Vid' štítok charakteristik
Τάση ισχύς	βλέπε πινακίδα χαρακτηριστικών	Захранващо напряжение	виж табелката с характеристиките
Strømstyrke	se typeskilt	Tensiune putere	Vezi plăcuța cu caracteristici
Spänning effekt	se märkplåt	Napetost in moč	glej napisno tablico
Voltspen- ning	Se merkeskiltet		



### ELECTRICAL CONNECTION (U.K. ONLY)

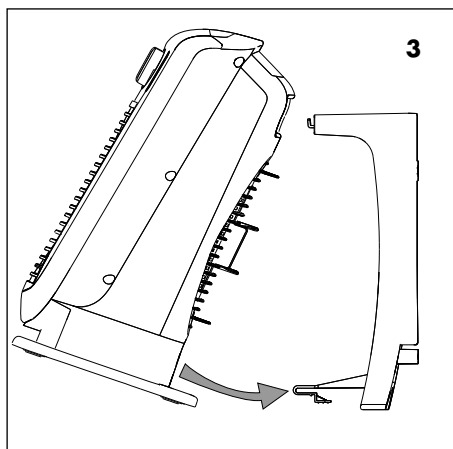
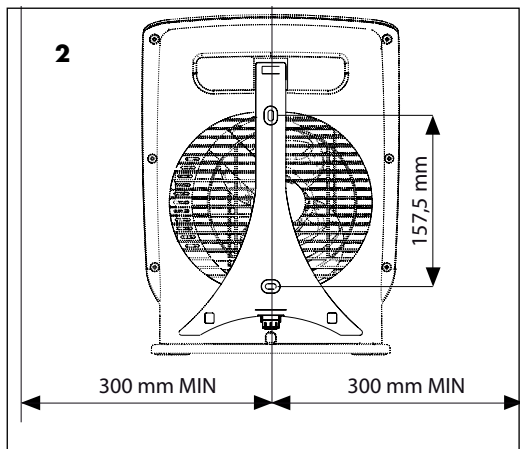
- A) If your appliance comes fitted with a plug, it will incorporate a 13 Amp fuse. If it does not fit your socket, the plug should be cut off from the mains lead, and an appropriate plug fitted, as below.  
**WARNING:** Very carefully dispose of the cut off plug after removing the fuse: do not insert in a 13 Amp socket elsewhere in the house as this could cause a shock hazard.  
 With alternative plugs not incorporating a fuse, the circuit must be re-fitted when changing the fuse using a 13 Amp Asta approved fuse to BS 1362. In the event of losing the fuse cover, the plug must NOT be used until a replacement fuse cover can be obtained from your nearest electrical dealer. The colour of the correct replacement fuse cover is that as marked on the base of the plug.
- B) If your appliance is not fitted with a plug, please follow the instructions provided below:

### IMPORTANT

The wires in the mains lead are coloured in accordance with the following code:

Blue: Neutral  
 Brown: Live

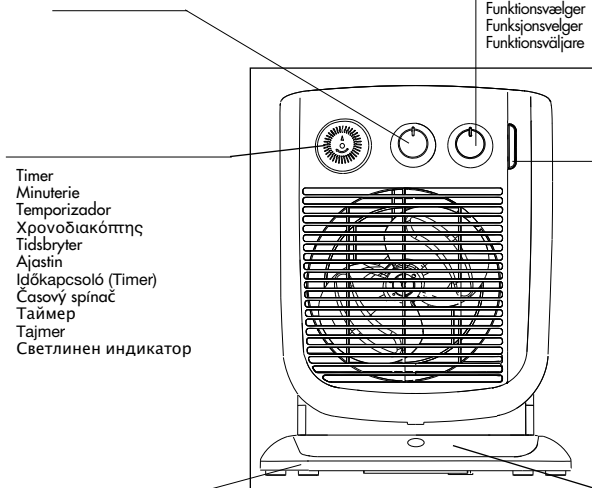
As the colours of the wires in the mains lead of this appliance may not correspond with the coloured markings identifying the terminals in your plug, proceed as follows:  
 The wire which is coloured blue must be connected to the terminal which is marked with the letter N or coloured black.  
 The wire which is coloured brown must be connected to the terminal which is marked with the letter L or coloured red.



Thermostat  
 Termostato  
 Thermostaat  
 Termóstato  
 Θερμοστάτης  
 Lämmöastädin  
 Termostat  
 Termosztát  
 Терморегулятор  
 Термостат

Function selector  
 Sélecteur de fonctions  
 Funktionswählschalter  
 Selettore di funzioni  
 Functieschakelaar  
 Selector de funciones  
 Selector de funcções  
 Επιλογέας λειτουργιών  
 Funktionsvælger  
 Funksjonsvelger  
 Funktionsväljare

Toiminnon valitsin  
 Przełącznik funkcji  
 Funkcióválasztó  
 Volič funkcií  
 Переключатель функций  
 Dugme za odabir funkcija  
 Volič funkcij  
 Превключатель за избор на работна функция  
 Selector de funcțiuni  
 Selektor funkcji



Timer  
 Minuterie  
 Temporizador  
 Χρονοδιακόπτης  
 Tidsbryter  
 Ajastin  
 Időkarcsoló (Timer)  
 Casový spínač  
 Таймер  
 Tajmer  
 Светлинен индикатор

Indicator light  
 Lampe témoin  
 Kontrolllampe  
 Lampada spia  
 Controrelampje  
 Indicador luminoso  
 luz piloto  
 Ενδεικτική λυχνία  
 Kontrolllampe  
 Varsellampe  
 Signallampa

Merkivalo  
 Lampka kontrolna  
 Jelzőlámpa  
 Kontrolní světélko  
 Индикаторная лампа  
 Kontrolna lampica  
 Kontrolná žiarovka  
 Светлинен индикатор  
 Bec de semnalizare  
 Kontrolna lučka

Swivelling base (certain models only)  
 Base orientable (seulement sur certains modèles)  
 Schwenkbarer Sockel (nur bei einigen Modellen)  
 Base orientabile (solo in alcuni modelli)  
 Richtbare basis (alleen sommige modellen)  
 Base orientable (solamente en algunos modelos)  
 Base orientável (apenas em alguns modelos)  
 Περιστροφόμενη βάση (μόνο σε ορισμένα μοντέλα)  
 Retningsindstillelig sokkel (kun på visse modeller)  
 Reguleringsbar sokkel (bare for visse modeller)  
 Vridbart underrede (endast till vissa modeller)  
 Käännettävä alusta (vain joissakin malleissa)  
 Regulowana podstawa (tylko w niektórych modelach)  
 Irányítható talpérsz (csak néhány modellnél)  
 Otočná základna (pouze u některých modelů)  
 Поворотная подставка (только для определенных моделей)  
 Podestivo postolje (samo kod nekih modela)  
 Otočný podstavec (iba u niektorých modelov)  
 Въртяща се основа (само при някои модели)  
 Bază orientabilă (doar la câteva modele)  
 Nastavljivi podstavek (samo za nekatere modele)

Pedal switch (certain models only)  
 Interrupteur à pédale (seulement sur certains modèles)  
 Pedalschalter (nur bei einigen Modellen)  
 Interruttore a pedale (solo in alcuni modelli)  
 Pedaalschakelaar (alleen sommige modellen)  
 Interruptor de pedal (solamente en algunos modelos)  
 Interruptor de pedal (apenas em alguns modelos)  
 Ποδοδιακόπτης (μόνο σε ορισμένα μοντέλα)  
 Ενδεικτική λυχνία  
 Pedalafbryder (kun på visse modeller)  
 Pedalbryter (bare for visse modeller)  
 Omkopplare (endast på vissa modeller)  
 Poljinkaitaisin (vain joissakin malleissa)  
 Włącznik nożny (tylko w niektórych modelach)  
 Pedálos karcsoló (csak néhány modellnél)  
 Nožní spínač (jen u některých modelů)  
 Педальный переключатель (только для определенных моделей)  
 Pedala prekidača (samo kod nekih modela)  
 Nožny spínač (iba u niektorých modelov)  
 Педален прекъсвач (само при някои модели)  
 Interupător cu pedală (doar la câteva modele)  
 Nožno stikalo (samo za nekatere modele)