

Libretto d'istruzioni  
Instruction manual  
Mode d'emploi  
Gebrauchsanweisung  
Manual de instrucciones  
Instruções de instalação  
Gebruiksaanwijzingen  
Bruksanvisning

**KTS75/KTS75C**

## Montage van de ruiten

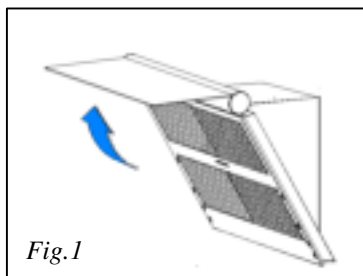


Fig.1

Neem de twee ruiten van afmeting 200x750 uit de verpakking van de kap.

Pak ze zorgvuldig uit.

Open de bovenste ruit op de kap (Fig.1).

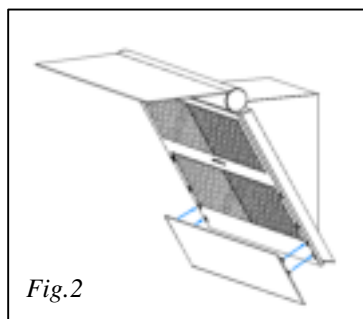


Fig.2

Neem de ruit met het merk SMEG, breng hem tegen de kap en centreer de vier pennen in de respectieve zittingen (Fig.2).

Laat de ruit langs de geleidingen van de pennen naar onder schuiven (Fig.3.2).

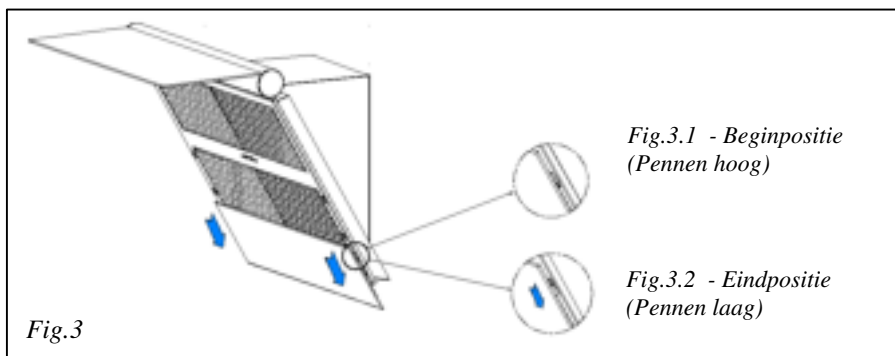


Fig.3

Fig.3.1 - Beginpositie  
(Pennen hoog)

Fig.3.2 - Eindpositie  
(Pennen laag)

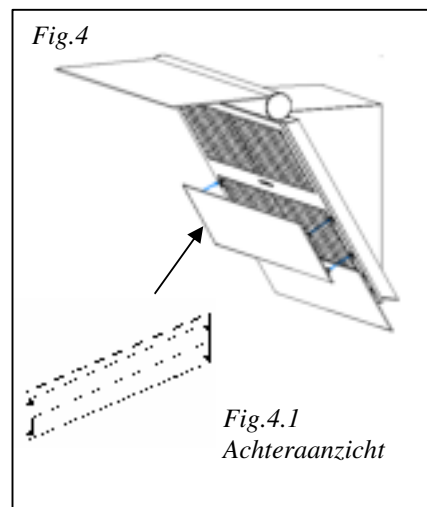


Fig.4

Doe hetzelfde met de ruit zonder merk, breng hem tegen de kap<sup>2</sup> en centreer de vier pennen in de overige vier zittingen in de kap (Fig.4).

(2) Controleer voor de juiste richting de positie van het metalen frame aan de achterkant (Fig.4.1).

Fig.4.1  
Achteraanzicht

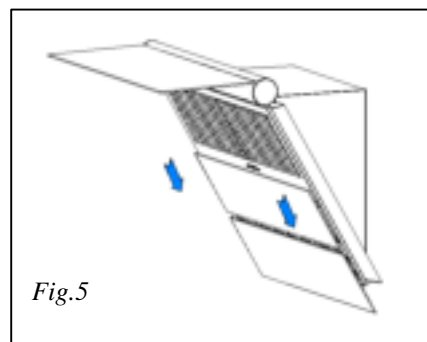


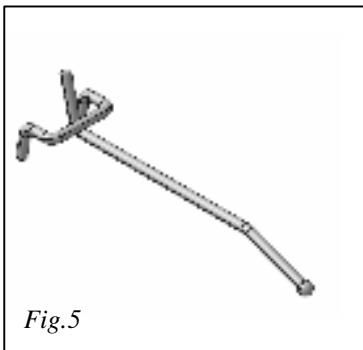
Fig.5

Laat de ruit langs de geleidingen van de pennen zakken (Fig.5 en Fig.3.2)

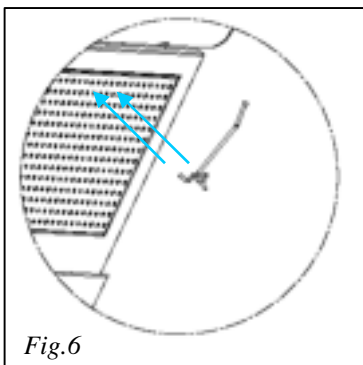
## Demontage van de ruiten

Voor de demontage van de ruiten moeten alle bovenstaande handelingen in omgekeerde volgorde worden uitgevoerd.

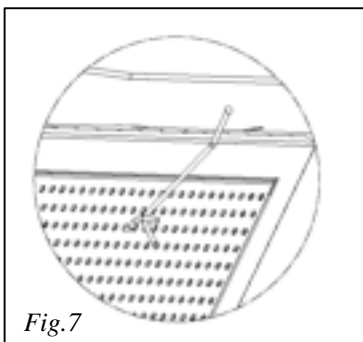
## Verwijderen van de filterpanelen



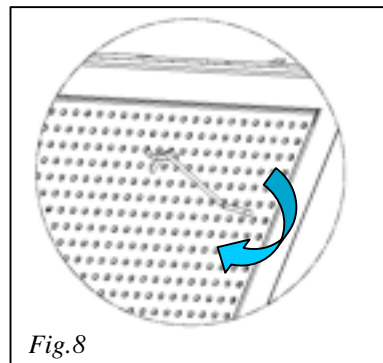
Om de filters te verwijderen moet de bijgeleverde sleutel worden gebruikt (Fig.5).



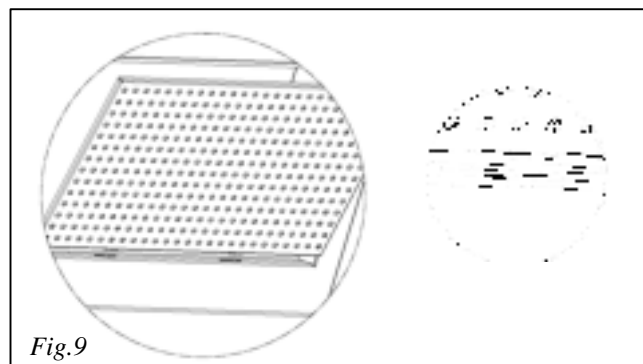
Houd de sleutel zoals aangegeven in Fig.6 .



Bevestig de sleutel in het bovenste middengedeelte van het paneel door de vorkpunten van de sleutel in de gaten van het paneel te steken (Fig.7) .



Draai de sleutel naar onder en trek eraan (Fig.8).



Schuif de panelen eruit door omhoog te trekken (Fig.9).

**NB.:** Om het onderste panelenpaar te verwijderen moeten de ruiten worden verwijderd zoals beschreven in de procedure op pag.2 .

## Montage van de filterpanelen

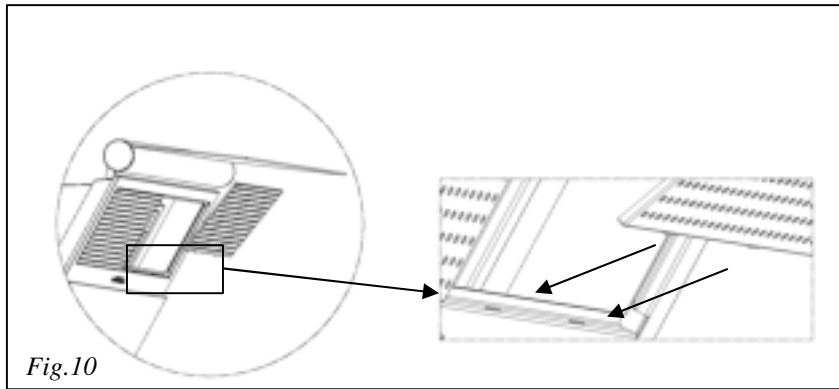


Fig.10

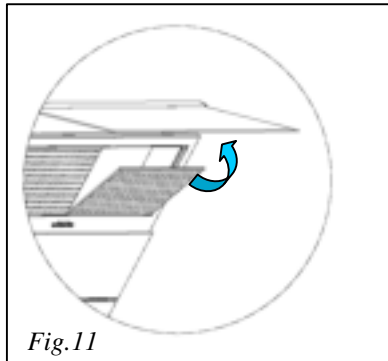


Fig.11

Breng de panelen bij de kap.

Steek de voetjes van de filters in de speciale zittingen zoals aangegeven in Fig.10 .

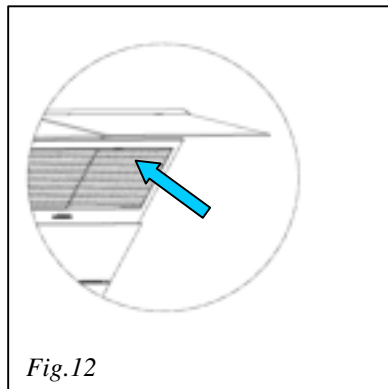


Fig.12

Draai de panelen tot ze tegen de kap liggen (Fig.11 en Fig.12).

## Sluitpositie van de ruit afstellen

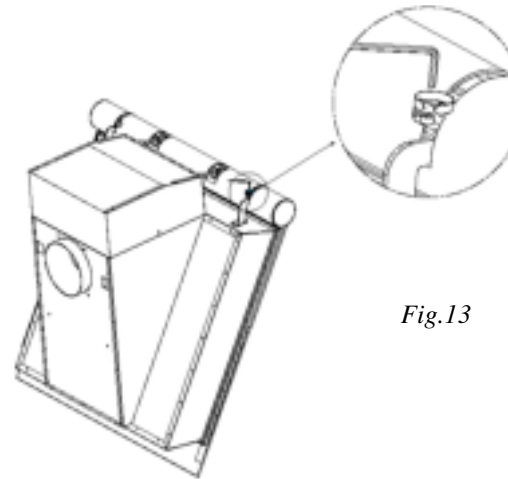


Fig.13

De afstelling van de sluitpositie van de ruit moet worden uitgevoerd nadat de kap is geïnstalleerd.

Regel de sluitpositie van de ruit door de stelschroeven los/aan te draaien.

De afstelling moet zowel aan de rechter als aan de linker kant worden uitgevoerd.

Gebruik voor de afstelling een inbussleutel maat 3 (Fig.13).

# Montageinstructies

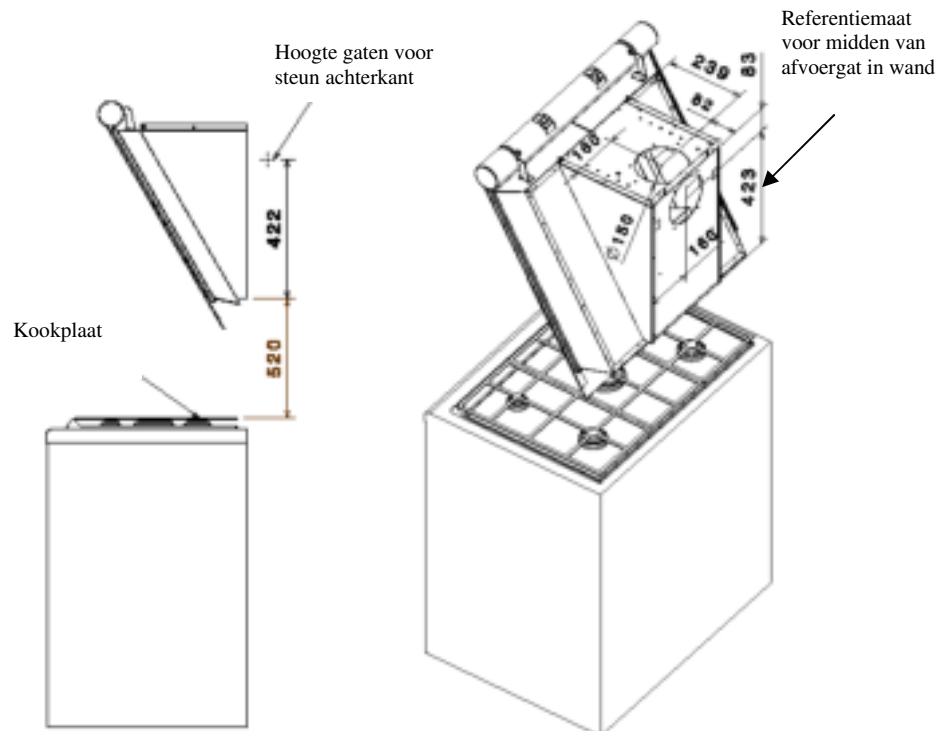


Fig.14

Fig.15

- a) Centreer de kap ten opzichte van de kookplaat;
- b) Houd rekening met de afstanden die zijn aangegeven in Fig.14 en Fig.15.