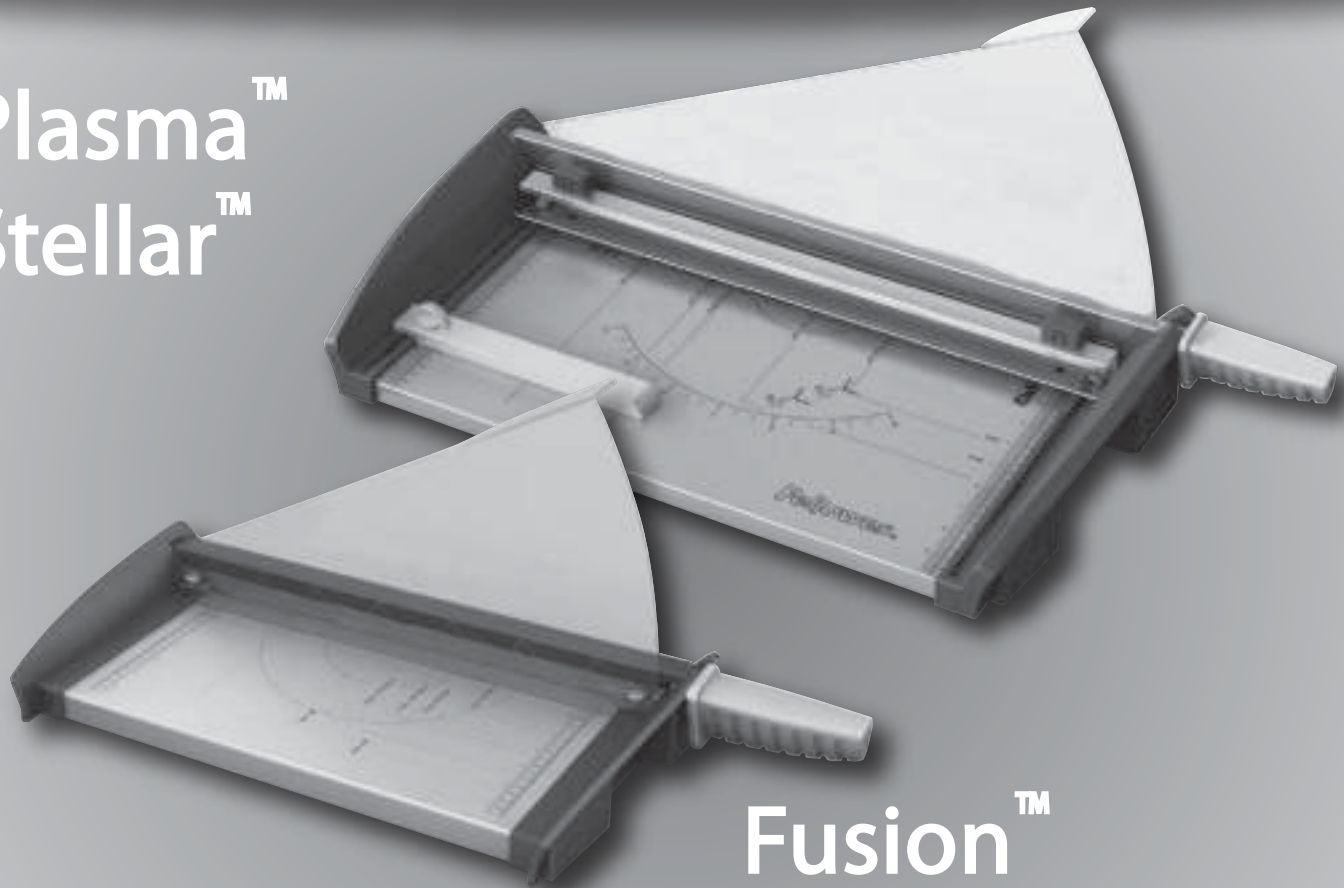


# Fellowes

## SafeCut™ Paper Guillotines

Plasma™  
Stellar™



Fusion™

Please read these instructions before use.

Lire ces instructions avant utilisation.

Lea estas instrucciones antes de usarlo.

Diese Anleitungen vor Gebrauch genau durchlesen.

Prima dell'uso, si raccomanda di leggere questo manuale di istruzioni.

Dese instructies voor gebruik lezen.

Läs dessa anvisningar innan du använder apparaten.

Læs venligst denne vejledning før anvendelse.

Lue nämä ohjeet ennen käyttöä.

Vennligst les nøye igjennom denne bruksanvisningen før bruk.

Przed użyciem proszę zapoznać się z tą instrukcją.

Перед началом эксплуатации обязательно прочтите данную инструкцию.

Παρακαλείσθε να διαβάσετε αυτές τις οδηγίες πριν χρησιμοποιήσετε το προϊόν.

Kullanmadan önce lütfen bu talimatları okuyun.

Před použitím si přečtěte tyto pokyny.

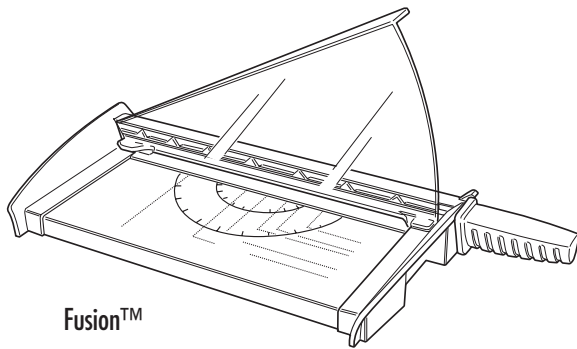
Pred použitím si prečítajte tieto pokyny.

Kérjük, hogy használat előtt olvassa el az utasításokat!

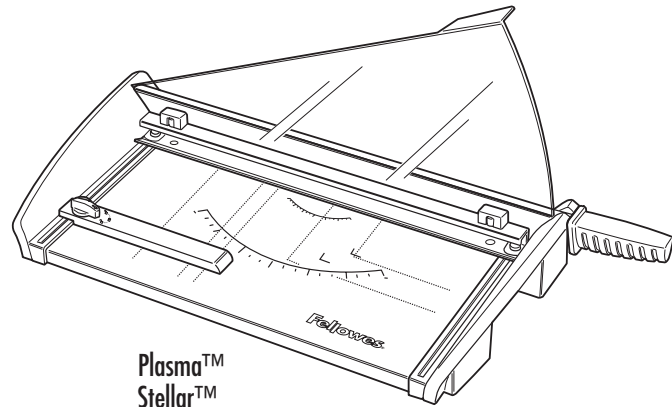
Leia estas instruções antes da utilização.

fellowes.com

# ENGLISH



Fusion™

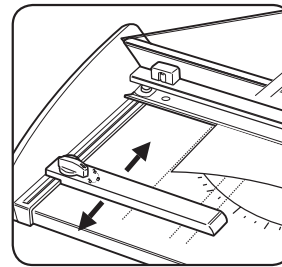


Plasma™  
Stellar™

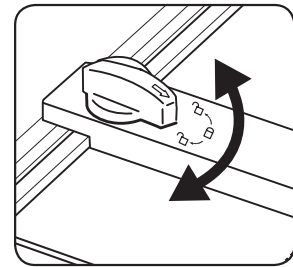
## MODELS & CAPACITIES

CRC #	Model	Cutting Length (mm)	Cutting Length (inch)	Cutting Capacity (sheets 80 gsm)
54108	Fusion A4	320	12	10
54109	Fusion A3	460	18	10
54380	Stellar A4	305	12	20
54384	Stellar A3	460	18	20
54110	Plasma A4	380	15	40
54111	Plasma A3	480	18	40

## ADJUSTABLE BACK STOP (Plasma, Stellar)

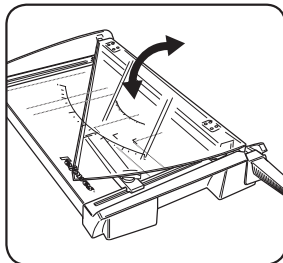


For adjustment as required, turn locking lever to (🔓). To lock, turn locking lever to (🔒).



Rotate knob to lock and unlock the edge guide.

## SAFECUT™ GUARD ON GUILLOTINES



The Safecut™ Guard is folded down for transport and storage – it also holds the handle down to avoid injury risk. Folded up the SafeCut™ Guard guides the cutting bar/blade lever and ensures user can't harm themselves with the blade when cutting. *Do not try and stick your hand under the cutting bar or touch the blade.*

## IMPORTANT SAFETY INSTRUCTIONS — Read Before Using!

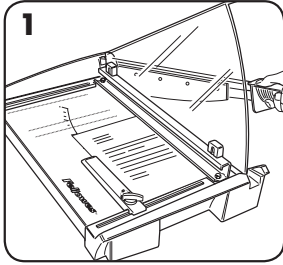
### ⚠ CAUTION

- Caution: Blades are extremely sharp
- Do not touch cutting blades or cutting edge of guillotine
- Not for use by children
- Do not overload in use
- Keep animals and pets away from machine when in use
- Do not dismantle or attempt repairs as this may invalidate the warranty

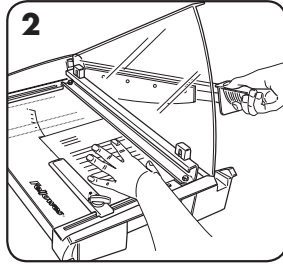
### Need Help?

Customer Service  
[www.fellowes.com](http://www.fellowes.com)  
 Let our experts help you with a solution.  
 Always call Fellowes before contacting your place of purchase.

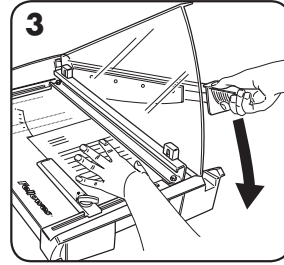
## CUTTING PAPER AND PHOTOS



**1** Place item (e.g. photo or paper) onto cutting table. Align paper with markings on the base of the trimmer.



**2** Hold paper with hand and / or clamping mechanism to ensure it doesn't move while trimming. Make sure that hands are not under the blade.



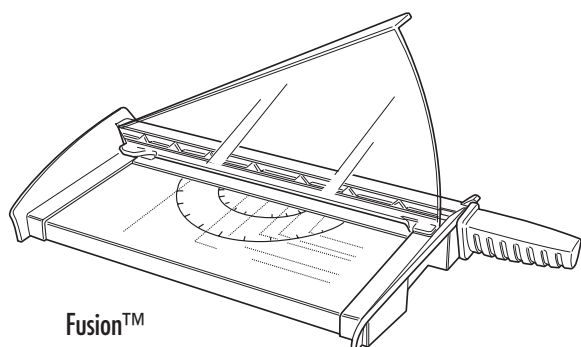
**3** Push handle downwards in a continuous motion.

## LIMITED WARRANTY

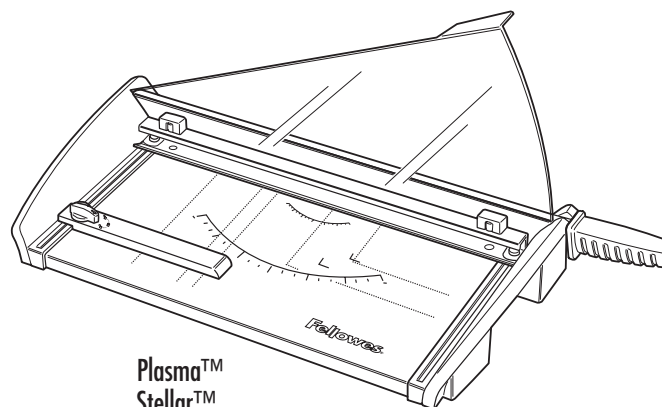
Fellowes, Inc. ("Fellowes") warrants all other parts of the machine to be free of defects in material and workmanship for 2 years from the date of purchase by the original consumer. If any part is found to be defective during the warranty period, your sole and exclusive remedy will be repair or replacement, at Fellowes' option and expense, of the defective part. This warranty does not apply in cases of abuse, mishandling, or unauthorized repair. ANY IMPLIED WARRANTY, INCLUDING THAT OF MERCHANTABILITY OR FITNESS FOR A PARTICULAR PURPOSE, IS HEREBY

LIMITED IN DURATION TO THE APPROPRIATE WARRANTY PERIOD SET FORTH ABOVE. In no event shall Fellowes be liable for any consequential or incidental damages attributable to this product. This warranty gives you specific legal rights. The duration, terms, and conditions of this warranty are valid worldwide, except where different limitations, restrictions, or conditions may be required by local law. For more details or to obtain service under this warranty, please contact us or your dealer.

# FRANÇAIS



Fusion™

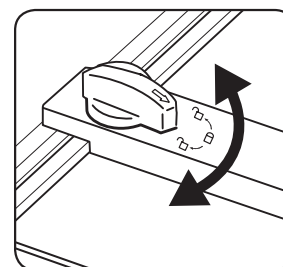
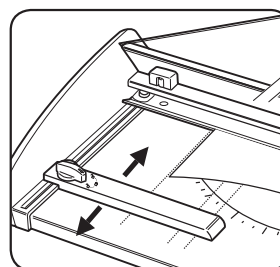


Plasma™  
Stellar™

## MODÈLES ET CAPACITÉS

CRC n°	Modèle	Longueur de la coupe (mm)	Capacité de coupe (feuilles 80 gsm)
54108	Fusion A4	320	10
54109	Fusion A3	460	10
54380	Stellar A4	305	20
54384	Stellar A3	460	20
54110	Plasma A4	380	40
54111	Plasma A3	480	40

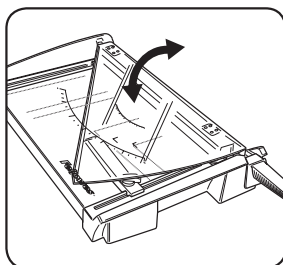
## CALES RÉGLABLES (Plasma, Stellar)



Pour effectuer les réglages requis, mettre le levier de justification sur (☐). Pour bloquer, tourner le levier de justification jusqu'à (☑).

Tourner le bouton pour bloquer et débloquer la butée de taquage.

## PROTECTION SAFECUT™ SUR LES MASSICOTS



La protection Safecut™ est pliée en deux pour faciliter le transport et le rangement ; elle maintient également la poignée vers le bas afin d'éviter tout risque de blessure. Quand elle est pliée, la protection Safecut™ guide le levier de la barre/lame de coupe afin que l'utilisateur ne puisse pas se blesser avec la lame lors de la coupe. *Ne pas essayer de mettre sa main sous la barre de coupe ni de toucher la lame.*

## CONSIGNES DE SÉCURITÉ IMPORTANTES — Lire attentivement avant d'utiliser l'appareil !

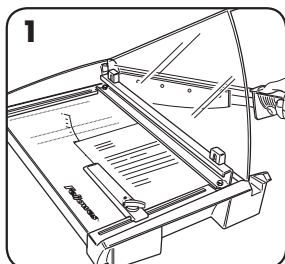
### ⚠ ATTENTION

- Attention : Les lames sont très coupantes
- Ne pas toucher la lame de coupe ou le rebord coupant du massicot
- Ne doit pas être utilisée par des enfants
- Ne pas surcharger pendant le fonctionnement
- Tenir les les animaux hors de portée de la machine en fonctionnement
- Ne pas essayer de démonter ou de réparer car cela peut annuler la garantie

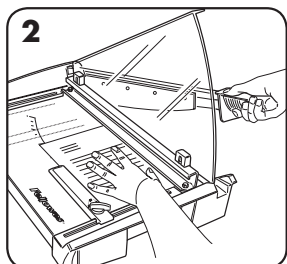
### Vous avez besoin d'aide ?

Service à la clientèle  
[www.fellowes.com](http://www.fellowes.com)  
 Consultez nos experts pour trouver une solution.  
 Appelez toujours Fellowes avant de contacter le point de vente.

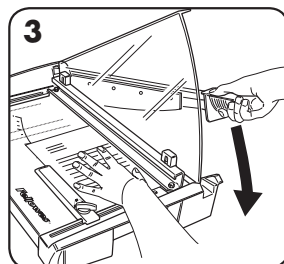
## COUPER DU PAPIER ET DES PHOTOS



**1.** Placer l'objet (c.-à-d. la photo ou le papier) sur l'établi de coupe. Aligner le papier sur les marquages à la base du massicot.



**2.** Tenir le papier à la main et/ou avec la pince à serrer pour éviter qu'il ne bouge pendant le massicotage. S'assurer que les mains ne se trouvent pas sous la lame.

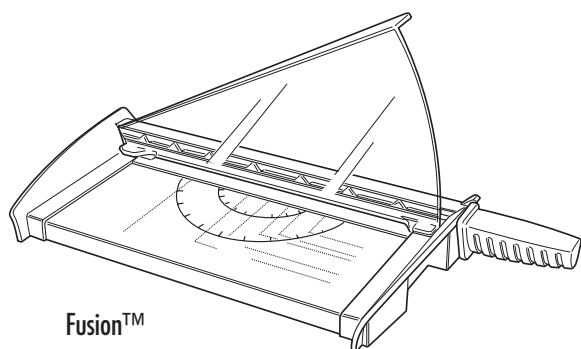


**3.** Pousser la poignée vers le bas en un mouvement continu.

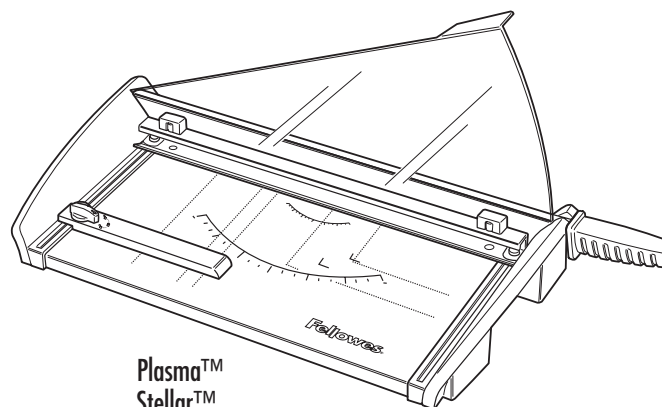
## GARANTIE LIMITÉE

Fellowes, Inc. (« Fellowes ») garantit que tous les autres composants de la machine sont exempts de tout vice provenant d'un défaut de matière ou de fabrication pendant une période de 2 ans à partir de la date de l'achat initial. Si une pièce s'avère défectueuse pendant la période de garantie, votre seul et unique recours sera la réparation ou le remplacement de la pièce défectueuse selon les modalités et aux frais de Fellowes. Cette garantie ne s'applique pas en cas d'utilisation abusive, de manipulation impropre ou de réparation non autorisée. TOUTE GARANTIE IMPLICITE, Y COMPRIS CELLE DE COMMERCIALISATION OU D'ADAPTATION À

UN USAGE PARTICULIER, EST PAR LA PRÉSENTE LIMITÉE EN DURÉE À LA PÉRIODE DE GARANTIE APPROPRIÉE DÉFINIE CI-DESSUS. Fellowes ne saurait en aucun cas être tenu responsable de dommages consécutifs à un accident. Cette garantie vous donne des droits spécifiques. La durée, les conditions générales et les conditions de cette garantie sont valables dans le monde entier, excepté en cas de prescription, de restrictions ou de conditions exigibles par les lois locales. Pour plus de détails ou pour obtenir un service sous garantie, prendre contact avec nous ou le revendeur.



Fusion™

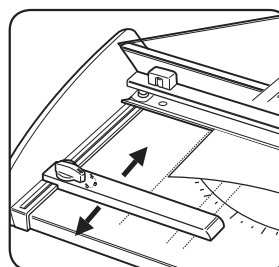


Plasma™  
Stellar™

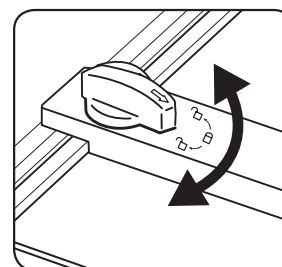
## MODELOS Y CAPACIDADES

Nº CRC	Modelo	Longitud de corte (mm)	Capacidad de corte (hojas 80 gsm)
54108	Fusion A4	320	10
54109	Fusion A3	460	10
54380	Stellar A4	305	20
54384	Stellar A3	460	20
54110	Plasma A4	380	40
54111	Plasma A3	480	40

## TOPE POSTERIOR AJUSTABLE (Plasma, Stellar)

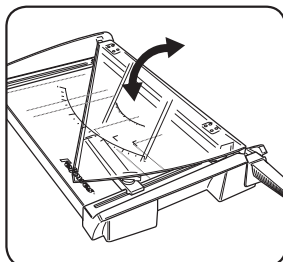


Para ajustar, gire la palanca de bloqueo a (↻). Para bloquear, gire la palanca de bloqueo a (🔒).



Gire el selector para bloquear y desbloquear la guía.

## PROTECTOR SAFECUT™ EN GUILLOTINAS



El protector Safecut™ se abate hacia abajo para el transporte y almacenamiento; además, mantiene el asa plegada para evitar el riesgo de lesión. Cuando se levanta, el protector Safecut™ guía la barra de corte/palanca de la cuchilla y asegura que el usuario no se lesione al cortar con la cuchilla. *No trate de meter la mano debajo de la barra de corte ni tocar la cuchilla.*

## INSTRUCCIONES DE SEGURIDAD IMPORTANTES — ¡Lea todas las instrucciones antes del uso!

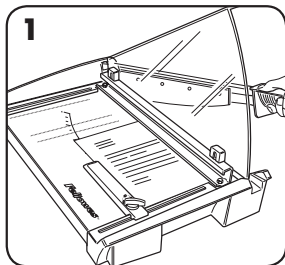
### ⚠️ PRECAUCIÓN

- Precaución: las cuchillas están muy afiladas
- No toque las cuchillas ni el borde de corte de la guillotina
- Se prohíbe su uso por niños
- No coloque una cantidad excesiva de material en la guillotina
- Mantenga a los animales y mascotas alejados de la guillotina cuando la esté utilizando
- No la desmonte ni la intente reparar ya que esto puede anular la garantía

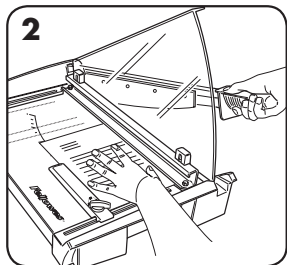
### ¿Necesita ayuda?

Servicio al cliente  
[www.fellowes.com](http://www.fellowes.com)  
 Deje que nuestros expertos le ayuden y le den una solución. Llámenos siempre antes de ponerse en contacto con su distribuidor.

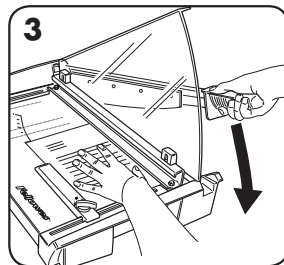
## PARA CORTAR PAPEL Y FOTOS



**1.** Coloque el material (foto o papel) sobre la mesa de corte. Alinee el papel con las marcas en la base de la guillotina.



**2.** Sujete el papel con la mano o con un mecanismo de sujeción para que no se mueva al cortarlo. Asegúrese de que las manos no estén debajo de la cuchilla.

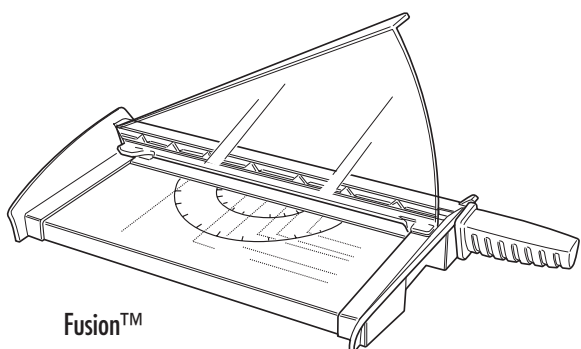


**3.** Presione la palanca hacia abajo en un movimiento continuo.

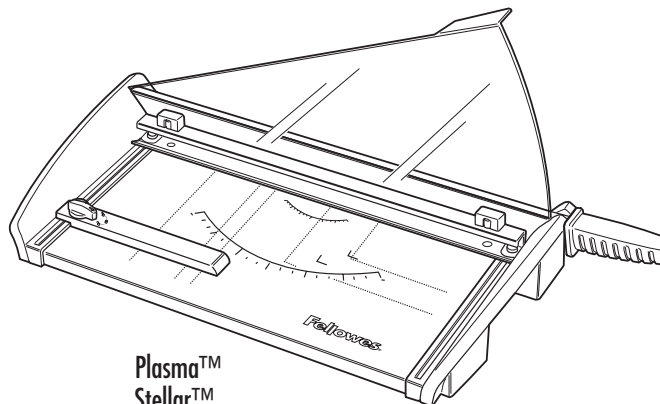
## GARANTÍA LIMITADA

Fellowes, Inc. ("Fellowes") garantiza que todas las otras piezas de la máquina estarán libres de defectos de material y mano de obra durante 2 años a partir de la fecha en que el consumidor original haya adquirido el producto. Si se encuentra algún defecto en cualquiera de las piezas durante el período de garantía, la única y exclusiva solución será la reparación o el cambio de la pieza defectuosa, a criterio y cuenta de Fellowes. Esta garantía queda anulada en casos de abuso, uso indebido o reparación no autorizada. CUALQUIER GARANTÍA IMPLÍCITA, INCLUIDA LA DE COMERCIABILIDAD O APTITUD PARA UN OBJETIVO PARTICULAR, QUEDA LIMITADA

POR LA PRESENTE EN SU DURACIÓN AL PERIODO APROPIADO DE GARANTÍA ESTABLECIDO ANTERIORMENTE. Fellowes no será responsable en ningún caso de ningún daño indirecto o incidental atribuible a este producto. Esta garantía le confiere derechos legales específicos. La duración, los términos y las condiciones de esta garantía son válidos en todo el mundo, excepto en los lugares donde la legislación local exija limitaciones, restricciones o condiciones diferentes. Para obtener más detalles o recibir servicio conforme a esta garantía, comuníquese con nosotros o con su distribuidor.



Fusion™

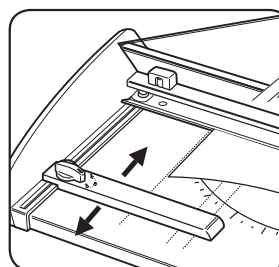


Plasma™  
Stellar™

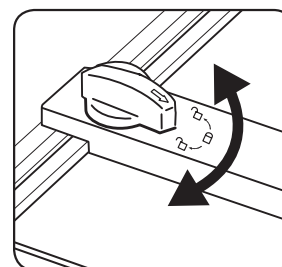
## MODELLE UND KAPAZITÄTEN

CRC-Nr.	Modell	Schnittlänge (mm)	Schneidekapazität (Blätter 80 g/m <sup>2</sup> )
54108	Fusion A4	320	10
54109	Fusion A3	460	10
54380	Stellar A4	305	20
54384	Stellar A3	460	20
54110	Plasma A4	380	40
54111	Plasma A3	480	40

## VERSTELLBARER RÜCKANSCHLAG (Plasma, Stellar)

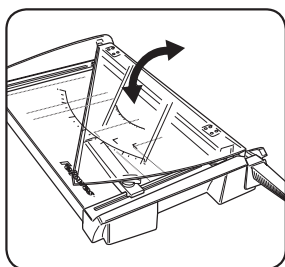


Zum Einstellen den Sperrknopf auf (⌚) stellen und die gewünschte Größe einstellen. Zum Verriegeln den Hebel auf (🔒) stellen.



Den Sperrknopf drehen, um die Verstellung des Rückenschlags zu sperren und zu öffnen.

## SAFECUT™-MESSERSCHUTZ AUF HEBELSCHNEIDERN



Der SafeCut™-Messerschutz wird zum Transportieren und Lagern heruntergeklappt – er hält dann den Hebel in der unteren Position fest, um jegliche Verletzungsgefahr auszuschließen. In der aufrechten Position führt der SafeCut™-Messerschutz die Schneidmesser/den Schneidehebel und stellt sicher, dass der Benutzer sich beim Schneiden nicht verletzen kann. *Nicht versuchen, die Hand unter das Schneidmesser zu halten oder die Klinge zu berühren.*

## WICHTIGE SICHERHEITSHINWEISE — Bitte vor Gebrauch lesen!

### ⚠ VORSICHT

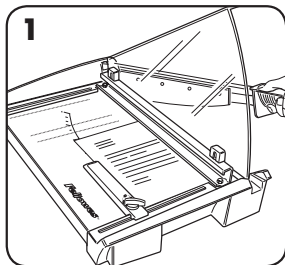
- Achtung, Klingen sind sehr scharf – Verletzungsgefahr!
- Messer und Schnittkante der Schneidemaschine nicht berühren
- Keine Bedienung durch Kinder
- Haustiere von der Schneidemaschine fern halten
- Nicht versuchen, die Schneidemaschine selbst zu reparieren – dies bringt die Garantie zum Erlöschen. Bei Fragen wenden Sie sich bitte an den Kundendienst. Die Garantie verfällt im Fall von Missbrauch, unsachgemäßer Handhabung und unbefugter Reparatur
- Schneidemaschine nicht überlasten

### Benötigen Sie Hilfe?

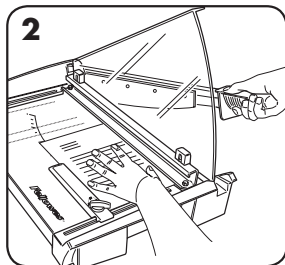
Kundendienst  
www.fellowes.com  
Lassen Sie unsere Experten eine Lösung finden. Rufen Sie immer zuerst Fellowes an, bevor Sie den Händler kontaktieren, bei dem Sie das Gerät gekauft haben.



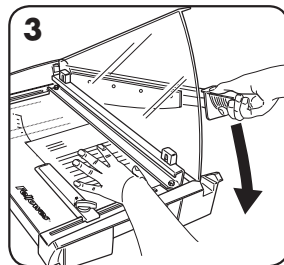
## SCHNEIDEN VON PAPIER UND FOTOS



1. Zu beschneidendes Foto oder Papier auf dem Schneidetisch positionieren.



2. Das Papier von Hand und/oder dem Klemmechanismus festhalten, um sicherzustellen, dass es sich während des Schneidens nicht verschiebt. Nicht unter das Messer fassen!

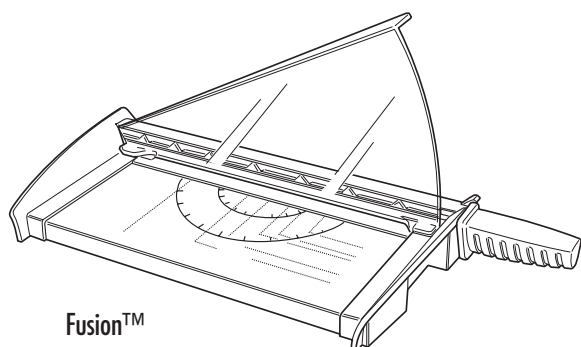


3. Zum Schneiden mit den Griff mit einer durchgehenden Bewegung nach unten drücken.

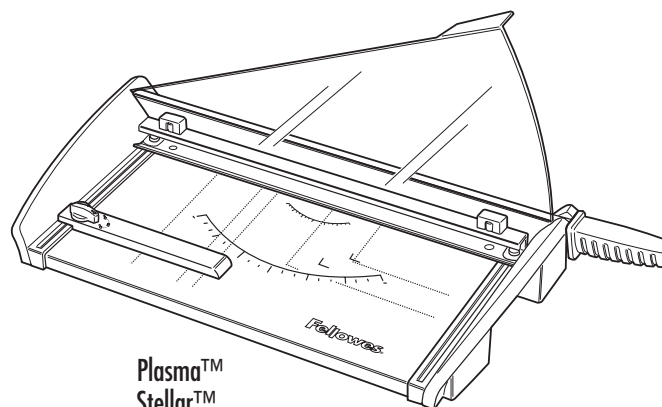
## BESCHRÄNKTE GARANTIE

Fellowes, Inc. („Fellowes“) garantiert, dass alle anderen Teile des Geräts für einen Zeitraum von 2 Jahren ab ursprünglichem Kaufdatum frei von Material- und Verarbeitungsfehlern sind. Sollte sich ein Teil während der Garantiezeit als defekt erweisen, haben Sie nach Fellowes' Ermessen einzig und allein Anspruch auf kostenlose Reparatur oder kostenlosen Ersatz des defekten Teils. Diese Garantie schließt Missbrauch, unsachgemäße Handhabung und unbefugte Reparaturen aus. **ALLE STILLSCHWEIGENDEN GARANTIEN, EINSCHLIESSLICH DIE DER MARKTGÄNGIGKEIT ODER EIGNUNG FÜR EINEN BESTIMMTEN ZWECK, WERDEN HIERMIT AUF DIE DAUER DER**

**VORSTEHEND ANGEFÜHRTEN GARANTIEZEIT BESCHRÄNKT.** Auf keinen Fall haftet Fellowes für eventuell im Zusammenhang mit diesem Produkt auftretende Neben- oder Folgeschäden. Diese Garantie verleiht Ihnen spezifische Rechte. Dauer, Bedingungen und Konditionen dieser Garantie gelten weltweit, außer wenn lokale Gesetze andere Begrenzungen, Einschränkungen oder Konditionen vorschreiben. Um mehr Details zu erfahren oder Serviceleistungen im Rahmen dieser Garantie in Anspruch zu nehmen, wenden Sie sich bitte an uns oder Ihren Händler.



Fusion™

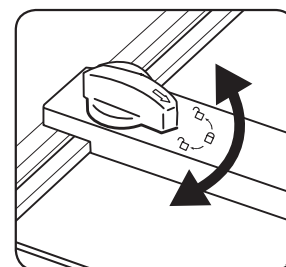
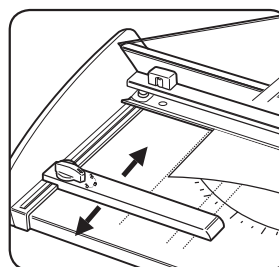


Plasma™  
Stellar™

## MODELLI E DATI TECNICI

N. CRC	Modello	Lunghezza di rifilatura (mm)	Capacità di rifilatura (n. fogli da 80 g/m <sup>2</sup> )
54108	Fusion A4	320	10
54109	Fusion A3	460	10
54380	Stellar A4	305	20
54384	Stellar A3	460	20
54110	Plasma A4	380	40
54111	Plasma A3	480	40

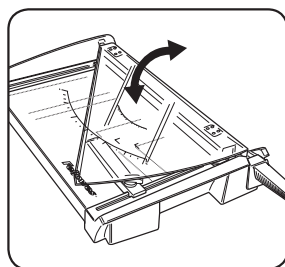
## ARRESTO POSTERIORE REGOLABILE (Plasma, Stellar)



Per eseguire le regolazioni necessarie, girare la manopola di bloccaggio nella posizione (🔓). Per bloccare, girare la manopola nella posizione (🔒).

Girare la manopola per bloccare e sbloccare il bordo di guida.

## PROTEZIONE SAFECUT™ SULLE TAGLIERINE



La protezione Safecut™ va inclinata sulla base quando si deve trasportare o riporre la taglierina; inoltre mantiene l'impugnatura abbassata per prevenire il rischio di lesioni. Quando è sollevata, la protezione SafeCut™ guida la lama o la sua leva e assicura che l'utente non possa tagliarsi mentre esegue la rifilatura. *Non mettere la mano sotto la lama né toccarla.*

## IMPORTANTI ISTRUZIONI PER LA SICUREZZA — Leggere prima dell'uso!

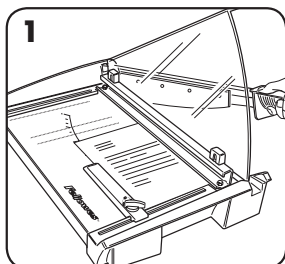
### ⚠ ATTENZIONE

- Attenzione: le lame sono affilatissime
- Non toccare né le lame né il bordo di rifilatura della taglierina
- Tenere lontano dalla portata dei bambini
- Non sovraccaricare durante l'uso
- Tenere gli animali domestici lontano dalla taglierina durante l'uso
- Non smontare la taglierina e non cercare di ripararla in quanto si annullerebbe la garanzia

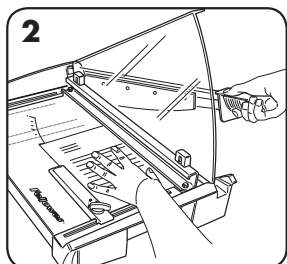
### Per richiedere assistenza

Servizio clienti  
[www.fellowes.com](http://www.fellowes.com)  
 I nostri tecnici sono a vostra disposizione per offrirvi la soluzione migliore. Contattate sempre Fellowes prima di rivolgervi al rivenditore.

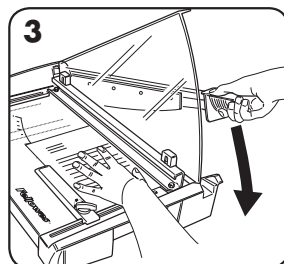
## RIFILATURA DI CARTA E FOTOGRAFIE



**1.** Posizionare la foto o i fogli di carta sulla taglierina, allineandoli con i segni sulla base della taglierina stessa.



**2.** Bloccare la foto o la carta con la mano e/o con l'apposito meccanismo per accertarsi che non si muova durante la rifilatura. Fare attenzione a non mettere le mani sotto la lama.



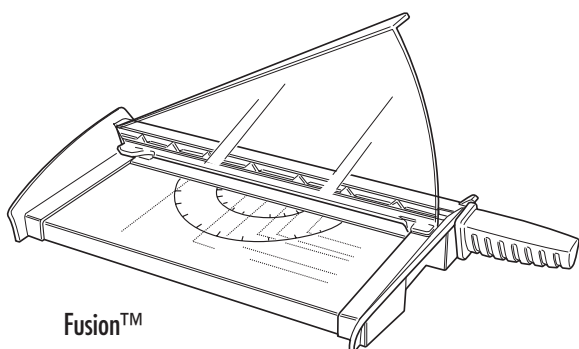
**3.** Abbassare la lama con un movimento continuo.

## GARANZIA LIMITATA

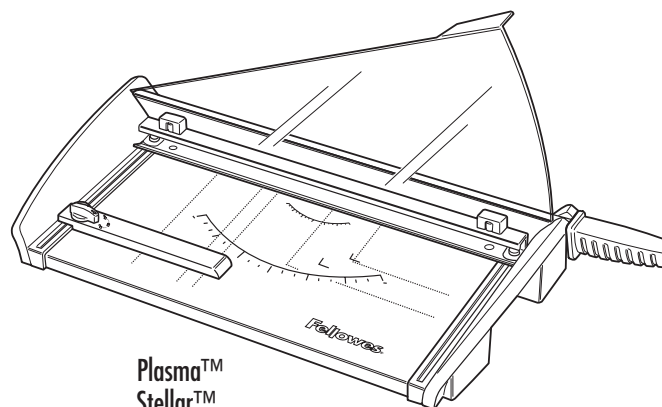
Fellowes, Inc. ("Fellowes") garantisce che tutti i componenti della macchina saranno privi di difetti di materiali e fabbricazione per la durata di 2 anni dalla data d'acquisto da parte dell'utente originale. Nel caso in cui si riscontrino dei difetti durante il periodo di garanzia, il rimedio esclusivo a disposizione del cliente sarà la riparazione o la sostituzione del prodotto difettoso, a carico di Fellowes e a sua discrezione. La garanzia non copre danni derivanti da uso improprio o eccessivo o da manutenzione errata. EVENTUALI GARANZIE IMPLICITE, COMPRESSE QUELLE DI COMMERCIALITÀ O IDONEITÀ PER UNO SCOPO SPECIFICO, SONO SOGGETTE AI

LIMITI DI DURATA STABILITI NELLA GARANZIA SOPRA INDICATA. In nessun caso Fellowes sarà ritenuta responsabile di danni indiretti o incidentali attribuibili a questo prodotto. La presente garanzia concede diritti legali specifici. La durata, i termini e le condizioni della presente garanzia sono validi in tutto il mondo, a eccezione dei luoghi in cui, in base alle norme di legge, siano previste limitazioni, restrizioni o condizioni diverse. Per maggiori dettagli al riguardo o per richiedere assistenza in garanzia, si raccomanda di contattarci direttamente o di consultare il rivenditore.

# NEDERLANDS



Fusion™

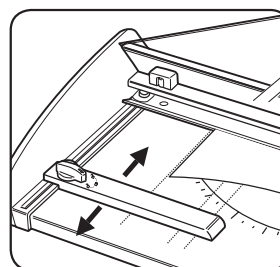


Plasma™  
Stellar™

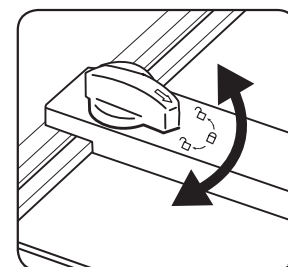
## MODELLEN EN CAPACITEITEN

CRC nr.	Model	Snijlengte (mm)	Snijcapaciteit (80 g vellen)
54108	Fusion A4	320	10
54109	Fusion A3	460	10
54380	Stellar A4	305	20
54384	Stellar A3	460	20
54110	Plasma A4	380	40
54111	Plasma A3	480	40

## VERSTELBARE ACHTERSTOP (Plasma, Stellar)

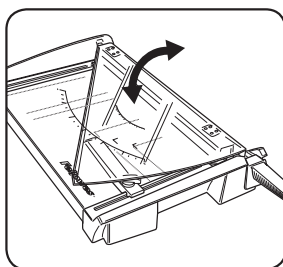


Draai de sluihendel naar (☺) voor de vereiste bijstelling. Draai de sluihendel naar (☹) om te vergrendelen.



Draai de knop om de randgeleider te vergrendelen en ontgrendelen.

## SAFECUT™ BEVEILIGING OP PAPIERSNIJMACHINES



De Safecut™ beveiliging wordt neergeklapt voor transport en opslag - en houdt de hendel ook naar beneden om de kans op verwondingen te vermijden. Eenmaal omhooggeklapt stuurt de SafeCut™ beveiliging het snijgedeelte/de mesgreep en voorkomt dat de gebruiker zich tijdens het snijden aan het mes verwondt. *Probeer niet uw hand onder het snijgedeelte te steken of het mes aan te raken.*

## BELANGRIJKE VEILIGHEIDS INSTRUCTIES — Lezen voor gebruik!

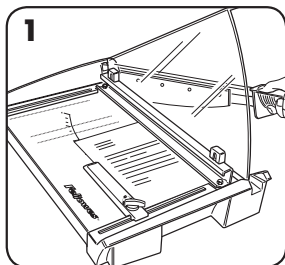
### ⚠ VOORZICHTIG

- Let op: de messen zijn uitermate scherp
- De snijmessen en de snijrand van de guillotine niet aanraken
- Niet voor gebruik door kinderen
- Niet overbelasten bij gebruik
- Tijdens gebruik dieren en huisdieren altijd uit de buurt van het apparaat houden
- Niet demonteren of proberen te repareren, aangezien dit de garantie ongeldig kan maken

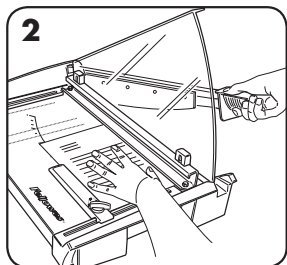
### Hulp nodig?

Klantendienst  
[www.fellowes.com](http://www.fellowes.com)  
 Laat onze deskundigen u helpen met een oplossing. Neem altijd eerst contact op met Fellowes alvorens contact op te nemen met de winkel waar u het product hebt gekocht.

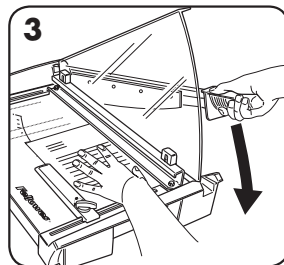
## PAPIER EN FOTO'S SNIJDEN



1. Leg het artikel (bijv. foto of papier) op de snijtafel. Breng het papier in lijn met de markeringen op het onderstuk van de trimmer.



2. Houd het papier met uw hand en/of het klemmechanisme vast om ervoor te zorgen dat het niet beweegt tijdens het snijden. Zorg ervoor dat uw handen zich niet onder het mes bevinden.

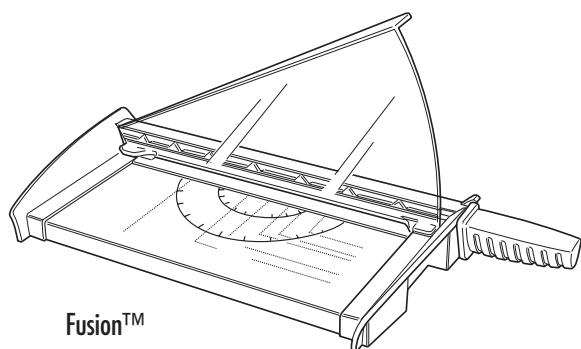


3. Duw de hendel in één ononderbroken beweging omlaag.

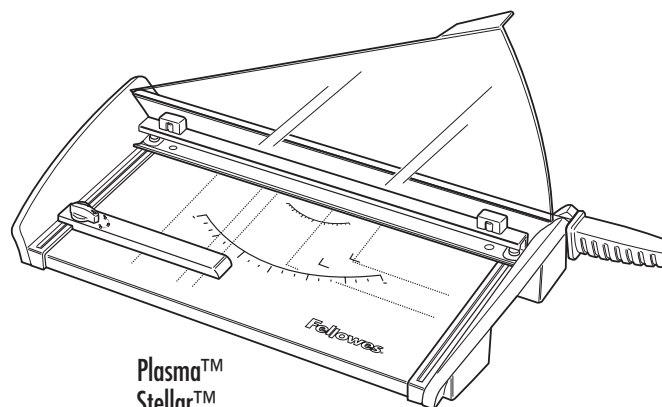
## BEPERKTE GARANTIE

Fellowes, Inc. ("Fellowes") garandeert dat alle andere onderdelen van het apparaat zonder gebreken zijn wat betreft materiaal en vakmanschap gedurende 2 jaar vanaf datum van aankoop door de originele gebruiker. Als van enig onderdeel tijdens de garantieperiode wordt vastgesteld dat dit defect is, is uw enige en exclusieve verhaal de reparatie of vervanging van het defecte onderdeel, dit naar goeddunken en op kosten van Fellowes. Deze garantie is niet van toepassing in geval van misbruik, verkeerd gebruik of niet goedgekeurde reparatie. ALLE IMPLICIETE GARANTIES, WAARONDER GARANTIES MET BETREKKING TOT VERKOOPBAARHEID OF GESCHIKTHEID VOOR EEN BEPAALD DOEL, WORDEN HIERBIJ BEPERKT IN DUUR TOT DE

HIERBOVEN AANGEGEVEN TOEPASSELIJKE GARANTIEPERIODE. In geen geval is Fellowes aansprakelijk voor enige incidentele of gevolgschade die aan dit product kan worden verweten. Deze garantie geeft u specifieke wettelijke rechten. De duur, bepalingen en voorwaarden van deze garantie zijn wereldwijd geldig, behalve waar andere beperkingen, restricties of voorwaarden vereist kunnen worden door de plaatselijke wetgeving. Voor verdere details of van de service gebruik te maken onder deze garantie, neemt u contact op met ons of met uw detailhandelaar.



Fusion™

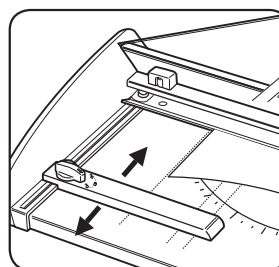


Plasma™  
Stellar™

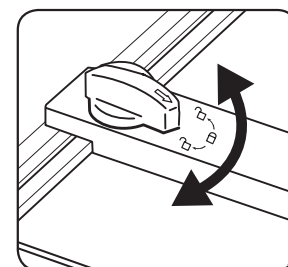
## MODELLER OCH KAPACITETER

CRC nr.	Modell	Skärlängd (mm)	Skärkapacitet (ark 80 g)
54108	Fusion A4	320	10
54109	Fusion A3	460	10
54380	Stellar A4	305	20
54384	Stellar A3	460	20
54110	Plasma A4	380	40
54111	Plasma A3	480	40

## JUSTERBART BACKSTOPP (Plasma, Stellar)

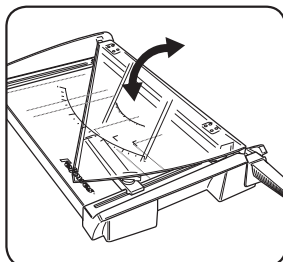


För att justera enligt önskemål vrider du läsreglaget till (↺). För att låsa vrider du läsreglaget till (🔒).



Vrid på knoppen för att låsa och låsa upp sidoguiden.

## SAFECUT™ GUARD PÅ GUILLOTINES



Safecut™ Guard fälls ner under transport och lagring – även handtaget fälls ner för att undvika skaderisk. I uppfällt läge styr SafeCut™ Guard skären/handtaget för att säkerställa att användaren inte ska skada sig på bladet vid skärning. *Försök inte att föra in handen under handtaget eller röra vid bladet.*

## VIKTIGA SÄKERHETS ANVISNINGAR — Läs före användning!

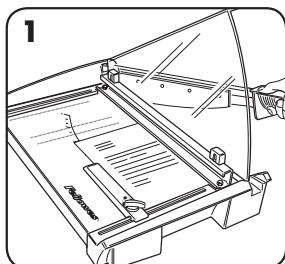
### ⚠️ VAR FÖRSIKTIG

- Var försiktig: Bladen är extremt vassa
- Rör inte skären eller giljotinens egg
- Ej avsedd för barn
- Överbelasta inte produkten
- Håll husdjur borta från maskinen vid användning
- Försök inte att ta isär eller reparera maskinen då detta kan påverka garantin

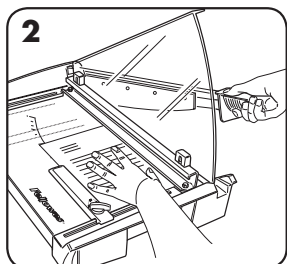
### Behöver du hjälp?

Kundservice  
[www.fellowes.com](http://www.fellowes.com)  
 Låt våra experter hjälpa dig med en lösning. Ring alltid Fellowes innan du kontaktar inköpsstället.

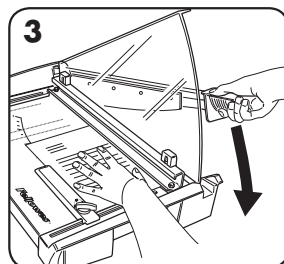
## ATT SKÄRA PAPPER OCH BILDER



1. Placera arket (bilden eller pappret) på skärbordet. Lägga pappret längs markeringarna på maskinens bas.



2. Håll i pappret med en hand och/eller med klämmekanismen för att säkerställa att det inte rör sig när du skär. Försäkra dig om att händerna inte är under bladet.

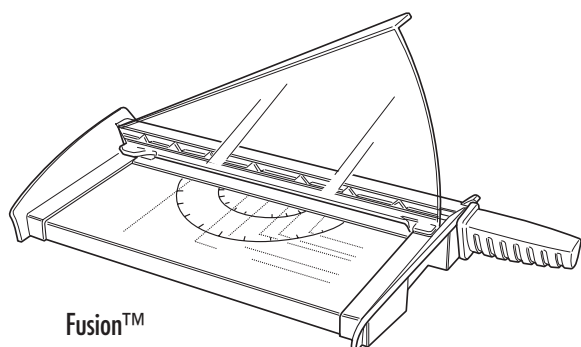


3. För handtaget nedåt med en bestämd rörelse.

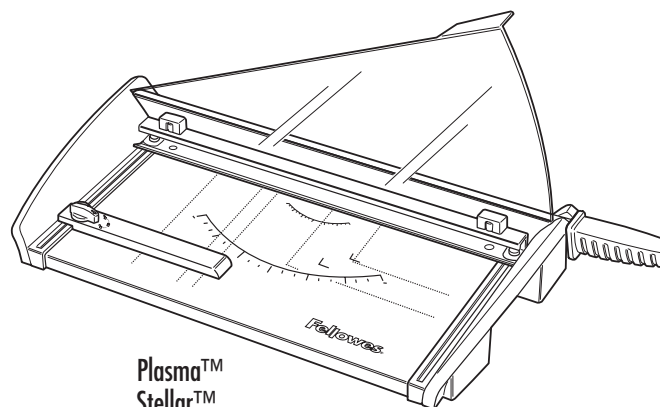
## BEGRÄNSAD GARANTI

Fellowes, Inc. ("Fellowes") garanterar att alla andra delar av maskinen är fria från materialfel eller tillverkningsfel i upp till två (2) år efter försäljning till första kund. Om någon del är defekt under garantiperioden kommer den enda och uteslutande ersättningen att bli reparation eller en ersättningsprodukt enligt Fellowes val och kostnad motsvarande den defekta delen. Denna garanti gäller inte där varan utsatts för missbruk, felaktig hantering eller oauktorerad reparation. ALLA UNDERFÖRSTÅDDA GARANTIER, INKLUSIVE SÄLJBARHET ELLER

LÄMPLIGHET FÖR NÅGOT SPECIELLT ÄNDAMÅL, BEGRÄNSAS HÄRI GENOM DEN TILLÄMPLIGA GARANTIPERIODEN SOM ANGES OVAN. Inte i något fall kan Fellowes ansvara för följdskador eller olyckor kopplade till den här produkten. Den här garantin ger dig specifika juridiska rättigheter. Villkoren och varaktigheten för denna garanti gäller överallt utom där lagstiftningen ställer andra begränsningar eller villkor. För vidare information eller för att erhålla garantiservice skall försäljningsställe eller Fellowes kontaktas.



Fusion™

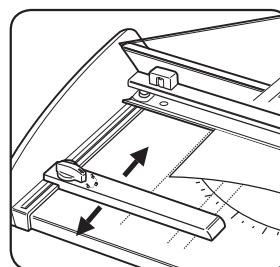


Plasma™  
Stellar™

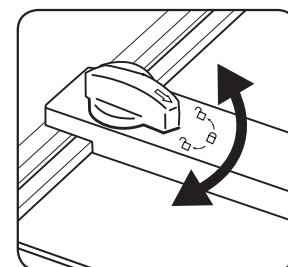
## MODELLER & KAPACITETER

CRC nr.	Model	Skærelængde (mm)	Skærekapacitet (ark 80 g)
54108	Fusion A4	320	10
54109	Fusion A3	460	10
54380	Stellar A4	305	20
54384	Stellar A3	460	20
54110	Plasma A4	380	40
54111	Plasma A3	480	40

## JUSTERBARE BAGSTOPPERE (Plasma, Stellar)

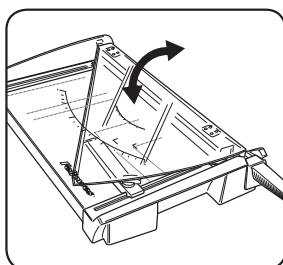


For den nødvendige justering, drej låsehåndtaget til (☺). For at låse, drej låsehåndtaget til (☹).



Drej knappen for at låse og åbne kantstyret.

## SAFECUT™ GUARD PÅ GUILLOTINER



Maskinens Safecut™ Guard er foldet ned for transport og opbevaring - den holder også håndtaget nede for at undgå risiko for tilskadekomst. Når SafeCut™ Guard foldes op styrer den skærebommen/knivhåndtaget og sikrer, at brugeren ikke kan komme til skade med kniven under skæring. *Prøv ikke på at stikke hånden under skærebommen eller røre ved bladet.*

## VIGTIGT SIKKERHEDSANVISNINGER – Læs før brug!

### ⚠ OBS.

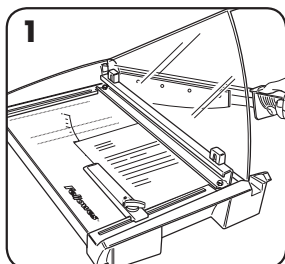
- Advarsel: Bladene er ekstremt skarpe
- Skæreknivens skæreblade eller skærekant må ikke berøres
- Må ikke bruges af børn
- Skærekniven må ikke overbelastes
- Kæledyr må ikke være i nærheden af maskinen når den er i brug
- Garantien gælder ikke hvis maskinen afmonteres, eller der gøres forsøg på at foretage reparationer

### Brug for hjælp?

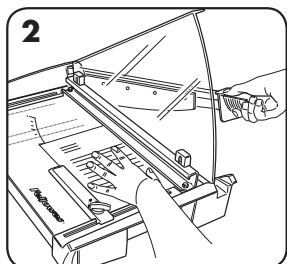
Kundeservice  
[www.fellowes.com](http://www.fellowes.com)  
 Lad vore eksperter hjælpe dig med at finde en løsning. Ring altid først til Fellowes før leverandøren kontaktes.



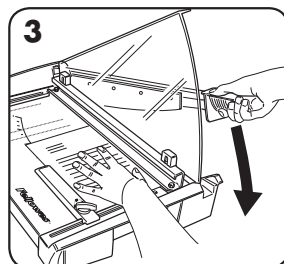
## SKÆRING AF PAPIR OG FOTOGRAFIER



1. Anbring emnet (f.eks. foto eller papir) på skærebordet. Anbring papiret med afmærkninger på makulatorens bund.



2. Hold fast på papiret med hånden og / eller klemmekanismen for at sikre at det ikke bevæger sig under trimningen. Sørg for at hænderne ikke sidder under bladet.

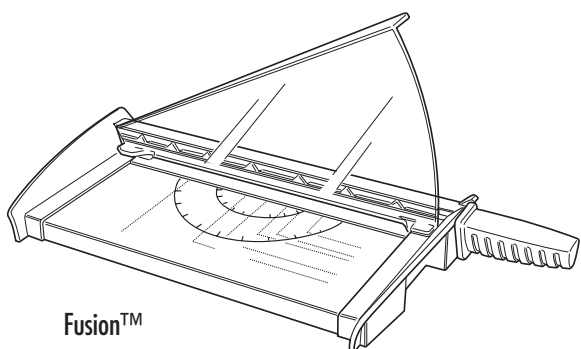


3. Skub håndtaget nedad i en kontinuerlig bevægelse.

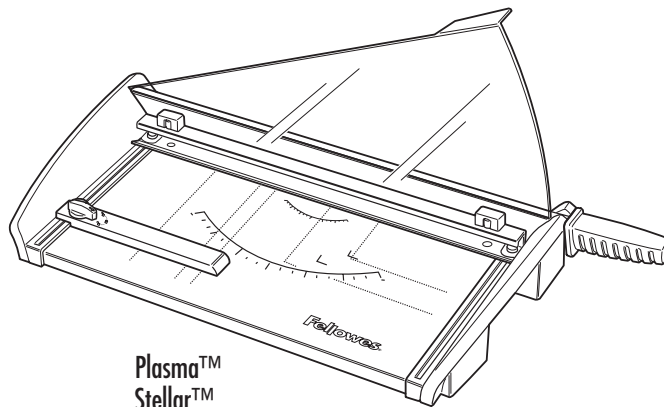
## BEGRÆNSET GARANTI

Fellowes, Inc. ("Fellowes") garanterer at alle andre maskindele er fri for materialedefekter og fabrikationsfejl i 2 år fra den originale kundes købsdato. Hvis det konstateres, at en del er defekt under garantiperioden, vil den eneste og eksklusive afhjælpende foranstaltning være reparation eller ombytning, efter Fellowes' valg og omkostning, af den defekte del. Denne garanti gælder ikke i tilfælde af overlast, misbrug eller uautoriseret reparation. ENHVER IMPLICIT GARANTI, INKLUSIV SALGBARHED ELLER BRUGSEGNETHED TIL ET SPECIELT FORMÅL, ER HERMED

BEGRÆNSET I VARIGHED TIL DEN PÅGÆLDENDE GARANTIPERIODE SOM NÆVNT OVENFOR. Fellowes hæfter under ingen omstændigheder for følgelige eller hændelige skader, der kan henføres til dette produkt. Denne garanti giver dig specifikke lovlige rettigheder. Varighed, betingelser og vilkår under denne garanti er gældende på verdensplan, undtagen hvor andre begrænsninger, restriktioner eller forhold kræves af den lokale lov. For yderligere detaljer eller for service under denne garanti, bedes du kontakte os eller din forhandler.



Fusion™

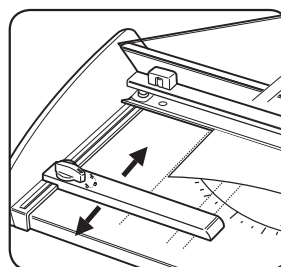


Plasma™  
Stellar™

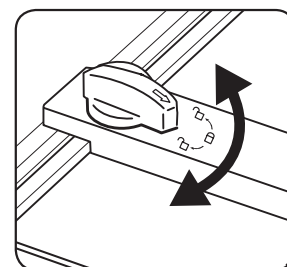
## MALLIT JA KAPASITEETTI

CRC NRO	Malli	Leikkauspituus (mm)	Leikkaukseen kapasiteetti (arkit 80 gsm)
54108	Fusion A4	320	10
54109	Fusion A3	460	10
54380	Stellar A4	305	20
54384	Stellar A3	460	20
54110	Plasma A4	380	40
54111	Plasma A3	480	40

## SÄÄDETTÄVÄ TAKAVASTE (Plasma, Stellar)

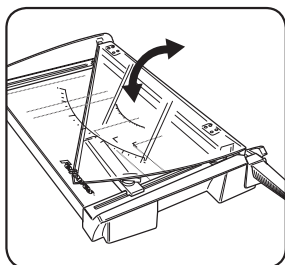


Jos leikkaustehtävä vaatii säätämistä, käännä lukitusvipu (☺)-asentoon. Lukitaksesi käännä lukitusvipu (☹)-asentoon.



Kierrä nuppia reunaohjaimen lukitsemiseksi ja vapauttamiseksi.

## SAFECUT™-SUOJUS GILJOTIINEISSA



Safecut™-suojaus taitetaan alas kuljetusta ja säilytystä varten. Se pitää myös kahvan alhaalla tapaturmien välttämiseksi. Ylös taitettuna Safecut™-suojaus ohjaa leikkuupalkkia/-terää varmistaen samalla, ettei terä vahingoita käyttäjää leikkua aikana. *Älä työnnä kättäsi leikkuupalkin alle tai kosketa terää.*

## TÄRKEITÄ TURVAOHJEITA — Lue ennen käyttöä!

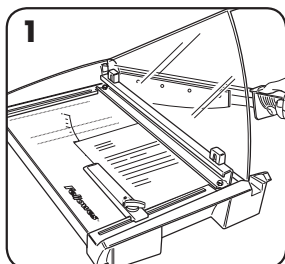
### VAROITUS

- Varoitus: Terät ovat erittäin teräviä
- Älä kosketa leikkuuterää äläkä giljotiiniin leikkaavaa särmää
- Ei lasten käyttöön
- Älä yliuormita käytössä
- Älä päästä eläimiä laitteen lähelle käytön aikana
- Älä pura tai yritä korjata laitetta, koska se voi mitätöidä takuun

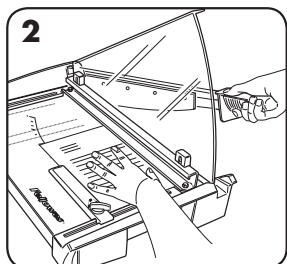
### Tarvitsetko apua?

Asiakaspalvelu  
www.fellowes.com  
Asiantuntijamme auttavat kaikissa ongelmissa. Ota yhteyttä asiakaspalveluun, ennen kuin otat yhteyttä jälleenmyyjään.

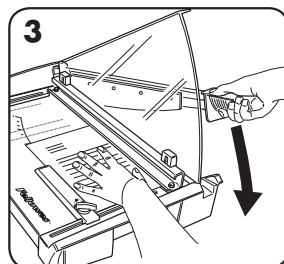
## PAPERIN JA VALOKUVIEN LEIKKAAMINEN



**1.** Aseta arkki (esim. valokuva tai paperi) leikkaustasolle. Kohdista paperi leikkurin alustassa olevien merkintöjen mukaan.



**2.** Pidä paperista käsin kiinni ja/tai käytä lukitusmekanismia varmistaaksesi, että paperi ei liiku leikkauksen aikana. Varmista, että kädet eivät ole terän alla.

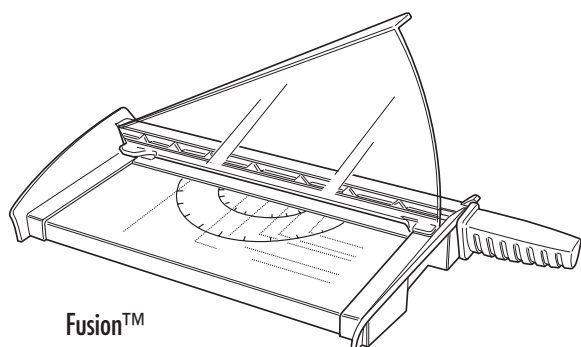


**3.** Vedä kahva alas jatkuvalla liikkeellä.

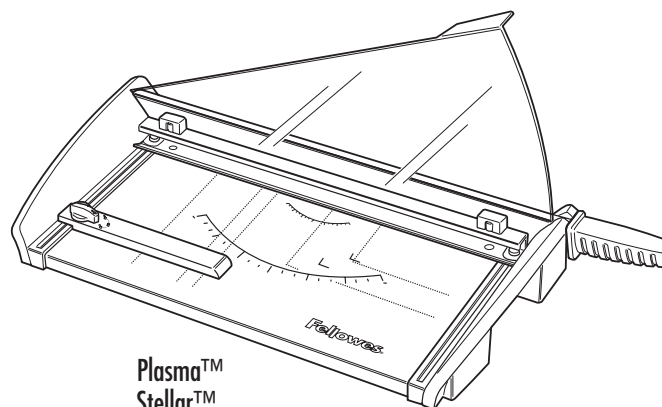
## RAJOITETTU TAKUU

Fellowes, Inc:n ("Fellowes") takaa, että koneen kaikissa muissa osissa ei esiinny materiaali- tai valmistusvikoja kahden vuoden aikana tuotteen alkuperäisestä ostopäivästä. Jos osassa havaitaan vika takuuajana, ainoana ja yksinomaisena ratkaisuna on viallisen osan korjaus tai vaihto Fellowesin valinnan mukaan ja kustannuksella. Takuu ei kata väärinkäyttöä, virheellistä käsittelyä tai valtuuttamatonta korjausta. **KAIKKIEN HILJAISTEN TAKUIDEN, MUKAAN LUKIEN KAUPALLISTAMINEN TAI SOVELTUVUUS TIETTYÄ TARKOITUSTA VARTEN, KESTO ON SITEN RAJATTU**

**EDELLÄ MÄÄRÄTYN TAKUUAJAN MUKAISESTI.** Fellowes ei vastaa missään tapauksessa tästä tuotteesta johtuvista välillisistä vahingoista. Tämä takuu antaa sinulle erityiset lainmukaiset oikeudet. Tämän takuun kesto ja ehdot ovat voimassa maailmanlaajuisesti lukuun ottamatta paikallisen lainsäädännön edellyttämiä erilaisia rajoituksia tai ehtoja. Lisätietoja tai takuun alaisia palveluja on saatavissa meiltä tai jälleenmyyjältäsi.



Fusion™

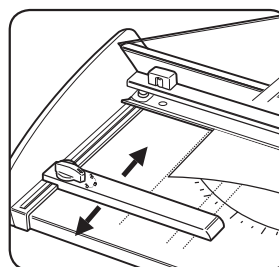


Plasma™  
Stellar™

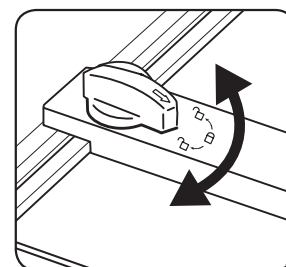
## MODELLER & KAPASITETER

CRC no.	Modell	Skjærelengde (mm)	Skjærekapasitet (ark 80 g)
54108	Fusion A4	320	10
54109	Fusion A3	460	10
54380	Stellar A4	305	20
54384	Stellar A3	460	20
54110	Plasma A4	380	40
54111	Plasma A3	480	40

## JUSTERBAR RETURSTOPP (Plasma, Stellar)

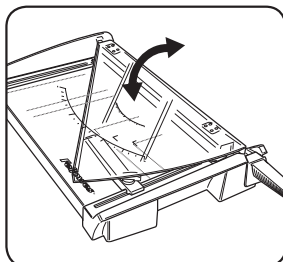


For å justere, dreii låsespaken til (☞). For å låse, dreii låsespaken til (☛).



Dreii knappen for å låse eller låse opp knivføringen.

## SAFECUT™ VERN PÅ GILJOTINER



For transport og lagring foldes Safecut™-vernet ned - det holder også nede håndtaket for å unngå risiko for skader. Når det foldes opp, fører SafeCut™-vernet skjærestangen/knivspaken og gjør at brukerne ikke skader seg selv med kniven når de skjærer. *Ikke stikk hånden din under skjærestangen eller berør kniven.*

## VIKTIGE SIKKERHETS-ANVISNINGER — Leses for bruk!

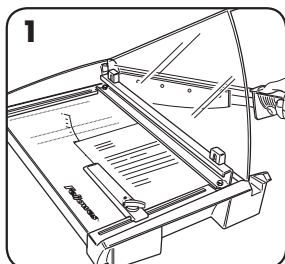
### ⚠ OBS

- Obs: Kniver er ekstremt kvasse
- Ikke ta på skjærekivene eller skjærekanten på guillotine
- Skal ikke brukes av barn
- Ikke overbelast skjæremaskinen
- Hold dyr og kjæledyr borte fra maskinen når den er i bruk
- Ikke demonter eller prøv å reparere den fordi dette gjør garantien ugyldig

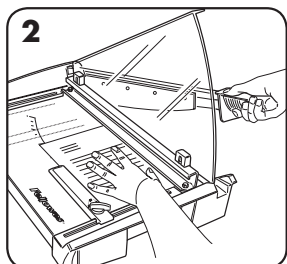
### Trenger du hjelp?

Kundeservice  
[www.fellowes.com](http://www.fellowes.com)  
 La ekspertene våre hjelpe deg med en løsning. Ring oss før du kontakter forhandleren.

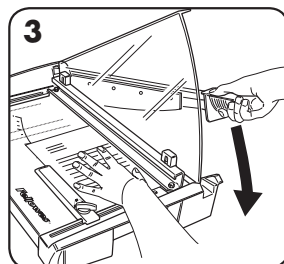
## TRIMMING AV PAPIR OG FOTO



1. Plasser objekt (f.eks. foto eller papir) på skjærebrettet. Juster i forhold til markeringene på skjærebrettet.



2. Hold papiret fast med hånden og/eller klemmekanismen, for at ikke papiret flytter på seg når du trimmer. Påse at ingen hender er under kniven.

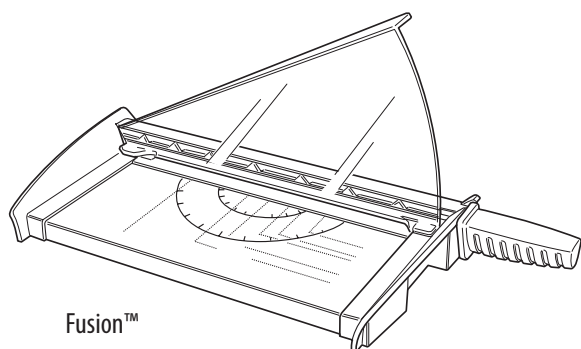


3. Trykk håndtaket nedover med en jevn bevegelse.

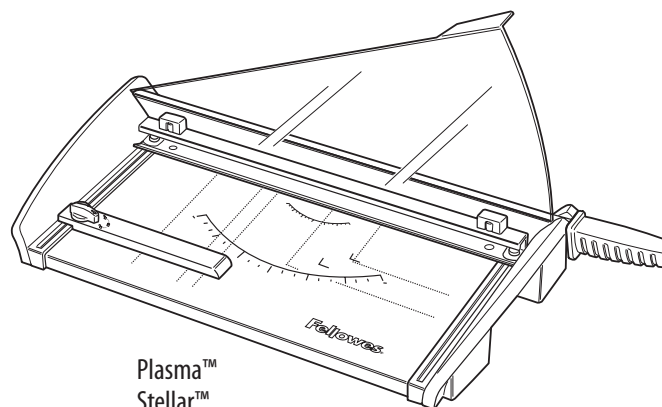
## BEGRENSET GARANTI

Fellowes, Inc. ("Fellowes") garanterer at alle andre deler av maskinen er uten defekter i materiale og utføring i 2 år fra den opprinnelige forbrukers kjøpsdato. Hvis noen deler finnes å være defekte i garantiperioden, vil din eneste og eksklusive godtgjørelse være reparasjon eller skifting av delen, etter Fellowes' valg og for deres kostnad. Denne garantien gjelder ikke i tilfeller med misbruk, feilhåndtering eller ikke-autorisert reparasjon. **ENHVER UNDERFORSTÅTT GARANTI, INKLUDERT DET SOM MÅTTE GJELDE SALGBARHET ELLER EGNETHET FOR ET BESTEMT FORMÅL, ER HERVED BEGRENSET TIL VARIGHETEN AV DEN AKTUELLE GARANTIPERIODEN SOM**

**ER ANGITT OVENFOR.** Ikke under noen omstendigheter skal Fellowes være ansvarlig for noen følgesmessige eller tilfeldige skader i forbindelse med dette produktet. Denne garantien gir deg bestemte juridiske rettigheter. Garantien varighet, vilkår og betingelser er gyldige verden over, unntatt der ulike begrensninger, restriksjoner eller betingelser bestemmes av lokale lover. Du kan ta kontakt med oss eller forhandleren for mer informasjon, eller for å få service i forbindelse med denne garantien.



Fusion™

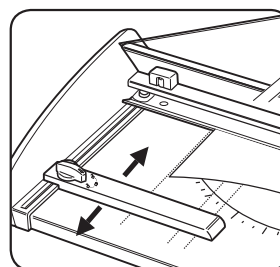


Plasma™  
Stellar™

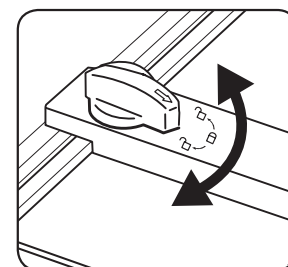
### MODELE I PARAMETRY

Nr CRC	Model	Długość cięcia (mm)	Tnie na raz (kartek 80 g/m2)
54108	Fusion A4	320	10
54109	Fusion A3	460	10
54380	Stellar A4	305	20
54384	Stellar A3	460	20
54110	Plasma A4	380	40
54111	Plasma A3	480	40

### REGULOWANY OGRANICZNIK (Plasma, Stellar)

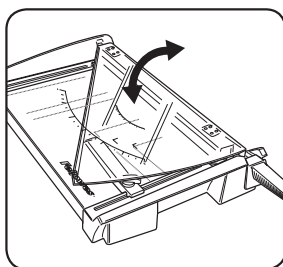


Przesuwanie ogranicznika: przekręć dźwignię blokującą do (🔓). Blokowanie: przekręć dźwignię blokującą do (🔒).



Przekręć gałkę w celu odblokowania/zablokowania prowadnicy krawędziowej.

### OSŁONA SAFECUT™ NA GILOTYNACH



Osłona SafeCut™ jest składana do transportu i przechowywania - ponadto blokuje uchwyt w położeniu dolnym, zapobiegając urazom. Po rozłożeniu osłona SafeCut™ prowadzi nóż/ dźwignię ostrza i nie dopuszcza do urazów użytkownika podczas cięcia. *Nie wolno wkładać palców pod nóż gilotyny, ani dotykać ostrza.*

### WAŻNE WSKAZÓWKI BEZPIECZEŃSTWA — Przeczytać przed użyciem!

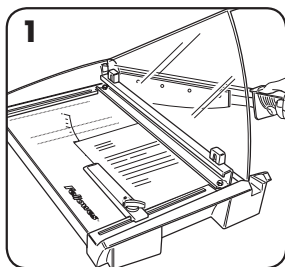
#### **! OSTROŻNIE**

- Ostrożnie: ostrza są bardzo ostre
- Nie dotykać ostrza ani brzegu tnącego gilotyny
- Nie jest przeznaczona do użytku przez dzieci
- Nie należy przeciągać gilotyny
- Trzymać zwierzęta domowe z dala podczas obsługi gilotyny
- Nie należy rozmontowywać lub próbować naprawiać - spowoduje to unieważnienie gwarancji

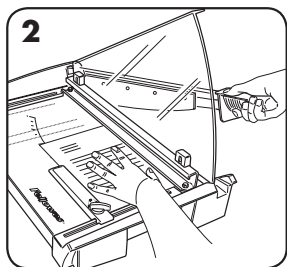
#### **Potrzebna pomoc?**

Obsługa klienta  
www.fellowes.com  
Proszę pozwolić naszym ekspertom znaleźć rozwiązanie. Zawsze proszę kontaktować się najpierw z firmą Fellowes, a dopiero później z miejscem dokonania zakupu.

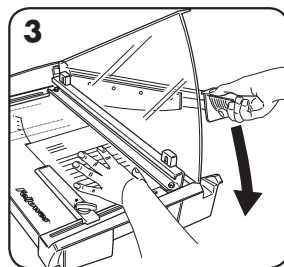
## PRZYCINANIE PAPIERU I ZDJĘĆ



1. Umieścić element, który ma być przycięty (np. zdjęcie albo papier) na podstawie do przycinania. Wyrównać papier z oznaczeniami na podstawie przycinarki.



2. Przytrzymać papier ręką lub trzymakiem, aby nie poruszył się w trakcie przycinania. Upewnić się, że ręce są w bezpiecznej odległości od ostrza.

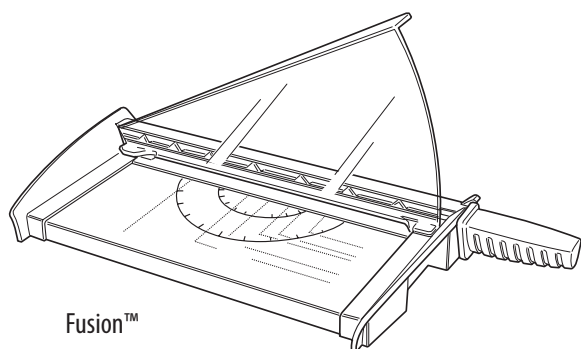


3. Popchnąć uchwyt w dół ruchem ciągłym.

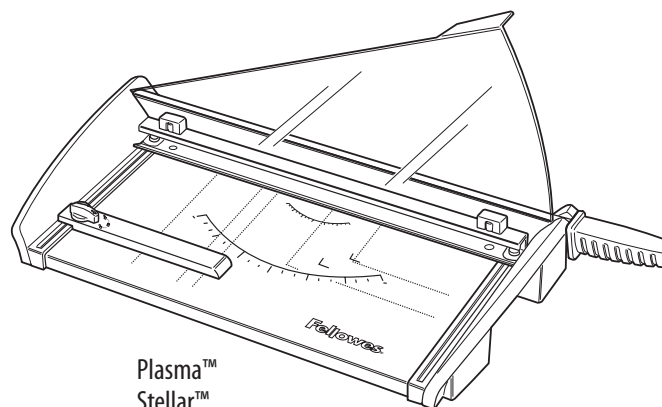
## OGRANICZONA GWARANCJA

Fellowes, Inc. („Fellowes”) gwarantuje, że wszystkie inne części niszczarki będą wolne od wad materiału i wykonawstwa przez 2 lata od daty zakupu przez pierwszego użytkownika. Jeżeli w okresie gwarancji jakakolwiek część urządzenia okaże się uszkodzona, użytkownikowi przysługuje wyłącznie prawo naprawy lub wymiany uszkodzonej części na koszt i zgodnie z decyzją firmy Fellowes. Gwarancja nie obowiązuje w przypadku niewłaściwego używania, konserwacji lub nieautoryzowanej naprawy. WSZELKIE DOROZUMIANE GWARANCJE, ŁĄCZNIE Z GWARANCJĄ ZDATNOŚCI HANDLOWEJ I ZDATNOŚCI DO OKREŚLONEGO UŻYTKU

SĄ NINIEJSZYM OGRANICZONE W CZASIE DO OKREŚLONEGO POWYŻEJ OKRESU TRWANIA ODPOWIEDNIEJ GWARANCJI. W żadnym przypadku firma Fellowes nie będzie ponosiła odpowiedzialności za związane z powyższym lub przypadkowe uszkodzenia niszczarki. Niniejsza gwarancja daje użytkownikowi konkretne prawa. Czas trwania i warunki niniejszej gwarancji obowiązują na całym świecie, za wyjątkiem innych ograniczeń lub warunków narzuconych przez lokalne prawo. W razie dalszych pytań lub konieczności wezwania serwisu prosimy o kontakt z nami lub Państwa dostawcą.



Fusion™

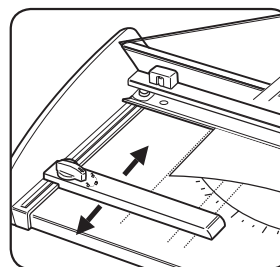


Plasma™  
Stellar™

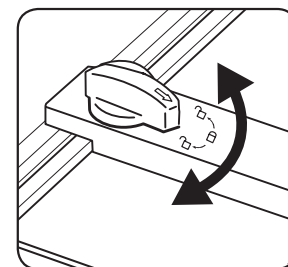
## МОДЕЛИ И ПРОИЗВОДИТЕЛЬНОСТЬ

CRC №	Модель	Длина резания (мм)	Режущая способность (kartek 80 g/m2)
54108	Fusion A4	320	10
54109	Fusion A3	460	10
54380	Stellar A4	305	20
54384	Stellar A3	460	20
54110	Plasma A4	380	40
54111	Plasma A3	480	40

## РЕГУЛИРУЕМЫЙ УПОР (Plasma, Stellar)

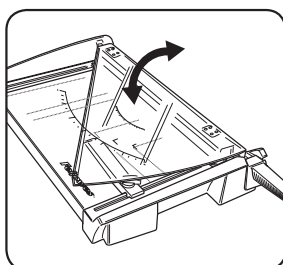


Чтобы выполнить необходимую регулировку, переведите стопорный рычаг в положение (☞). Чтобы заблокировать аппарат, переведите стопорный рычаг в положение (☞).



Блокировка и разблокировка направляющей кромки выполняется поворотом рукоятки.

## ПРЕДОХРАНИТЕЛЬНОЕ УСТРОЙСТВО SAFECUT™ НА ГИЛЬОТИННЫХ РЕЗАКАХ ДЛЯ БУМАГИ



В целях транспортировки и хранения предохранительное устройство Safecut™ опускают вниз, тем самым прижимая рукоять, чтобы предотвратить возможность получения травмы. В поднятом положении SafeCut™ направляет режущую планку/рычаг ножа и обеспечивает безопасность пользователя во время резки ножом. *Не помещайте пальцы под режущую планку и не касайтесь ножа.*

## ВАЖНЫЕ ПРАВИЛА ТЕХНИКИ БЕЗОПАСНОСТИ — прочтите перед использованием!

### ⚠ ВНИМАНИЕ!

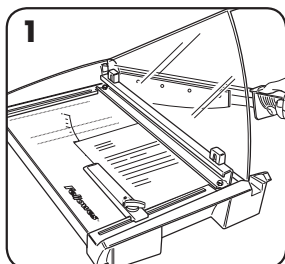
- Внимание: ножи очень острые
- Не касайтесь режущих ножей или режущего края гильотины
- Не допускайте к аппарату детей
- Не перегружайте во время использования
- Не подпускайте к работающему аппарату животных
- Не разбирайте и не пытайтесь ремонтировать аппарат. В противном случае гарантия может быть аннулирована

### Требуется помощь?

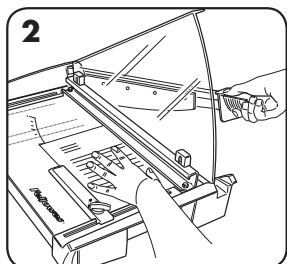
Отдел обслуживания покупателей  
[www.fellowes.com](http://www.fellowes.com)  
 Наши специалисты помогут вам найти решение проблемы. Всегда связывайтесь с компанией Fellowes, прежде чем обратиться туда, где вы совершили покупку.



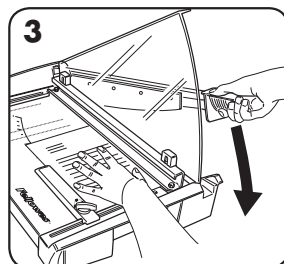
## РЕЗКА БУМАГИ И ФОТОГРАФИЙ



1. Поместите предмет (например, фотографию или бумагу) на стол для резки. Выровняйте бумагу по отметкам на основании обрезчика.



2. Во избежание сдвига бумаги во время резки удерживайте ее рукой и/или с помощью зажимного механизма. Следите за тем, чтобы руки не попали под нож.

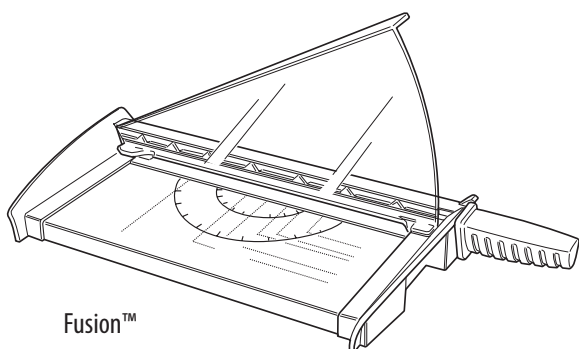


3. Нажмите на рукоятку вниз непрерывным движением.

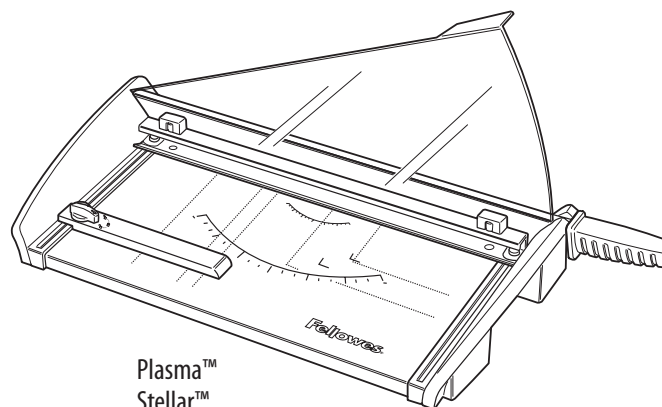
## ОГРАНИЧЕННАЯ ГАРАНТИЯ

Компания Fellowes, Inc. ("Fellowes") гарантирует отсутствие дефектов материалов или производственных дефектов остальных деталей машины на протяжении 2 лет со дня покупки первоначальным покупателем. Если в течение гарантийного срока будет обнаружен дефект какой-либо детали, вы имеете право только и исключительно на ремонт или замену дефектной детали; ремонт или замена будет производиться по усмотрению и за счет компании Fellowes. Данная гарантия не распространяется на случаи неправильной эксплуатации, неправильного обращения или несанкционированного ремонта. **НАСТОЯЩИЙ ДОКУМЕНТ ОГРАНИЧИВАЕТ ДЕЙСТВИЕ ЛЮБОЙ ПОДРАЗУМЕВАЕМОЙ ГАРАНТИИ, В ТОМ ЧИСЛЕ ГАРАНТИИ ТОВАРНОГО**

**СОСТОЯНИЯ ИЛИ ПРИГОДНОСТИ ДЛЯ ИСПОЛЬЗОВАНИЯ В ОПРЕДЕЛЕННЫХ ЦЕЛЯХ, СООТВЕТСТВУЮЩИМ ГАРАНТИЙНЫМ СРОКОМ, УКАЗАННЫМ ВЫШЕ.** Компания Fellowes ни при каких обстоятельствах не несет ответственность за любой косвенный или случайный ущерб, связанный с данным изделием. Данная гарантия дает вам определенные юридические права. Продолжительность и условия данной гарантии действительны по всему миру, кроме тех стран, где местное законодательство может налагать иные ограничения или условия. Для получения более подробной информации или обслуживания по данной гарантии обратитесь к нам или к продавцу вашего изделия.



Fusion™

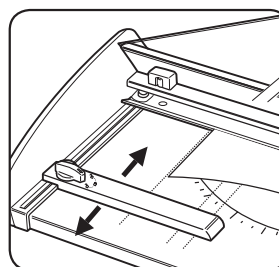


Plasma™  
Stellar™

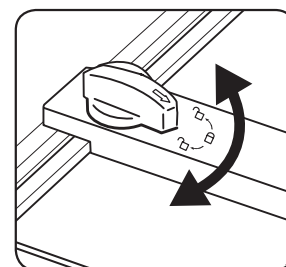
## ΜΟΝΤΕΛΑ & ΧΩΡΗΤΙΚΟΤΗΤΕΣ

ΑΡ. CRC	Μοντέλο	Μήκος κοπής (mm)	Χωρητικότητα κοπής (φύλλα 80 gsm)
54108	Fusion A4	320	10
54109	Fusion A3	460	10
54380	Stellar A4	305	20
54384	Stellar A3	460	20
54110	Plasma A4	380	40
54111	Plasma A3	480	40

## ΡΥΘΜΙΖΟΜΕΝΟ ΠΙΣΩ ΣΗΜΕΙΟ ΠΑΥΣΗΣ (ΣΤΟΠ) (Plasma, Stellar)

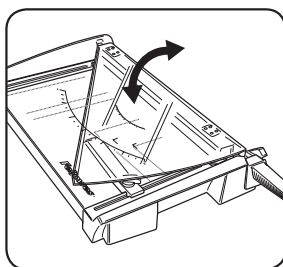


Για την απαιτούμενη ρύθμιση, βάλτε το μοχλό ασφάλισης στο (⏏). Για ασφάλιση (κλείδωμα), βάλτε το μοχλό ασφάλισης στο (⏏).



Περιστρέψτε το κουμπί για να ασφαλίσετε και απασφαλίσετε τον οδηγό κόψης.

## ΠΡΟΦΥΛΑΚΤΗΡΑΣ SAFECUT™ ΣΕ ΓΚΙΛΟΤΙΝΕΣ



Ο προφυλακτήρας Safecut™ διπλώνεται προς τα κάτω για τη μεταφορά και αποθήκευση - επίσης, διατηρεί τη χειρολαβή στην κάτω θέση για αποφυγή του κινδύνου τραυματισμού. Όταν είναι αναδιπλωμένος προς τα πάνω, ο προφυλακτήρας Safecut™ καθοδηγεί τη ράβδο κοπής / μοχλό λεπίδας και εξασφαλίζει αποφυγή τραυματισμού του χρήστη κατά την κοπή. Μην επιχειρήσετε να βάλετε το χέρι σας κάτω από τη ράβδο κοπής ή να αγγίξετε τη λεπίδα.

## ΣΗΜΑΝΤΙΚΕΣ ΟΔΗΓΙΕΣ ΑΣΦΑΛΕΙΑΣ — Διαβάστε πριν από τη χρήση!

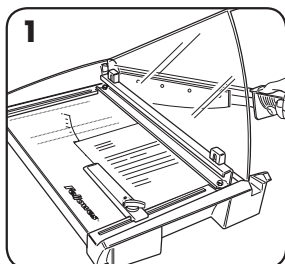
### ⚠ ΠΡΟΣΟΧΗ

- Προσοχή: οι λεπίδες είναι εξαιρετικά κοφτερές
- Μην αγγίζετε τις λεπίδες κοπής και το άκρο κοπής της γκιλοτίνας
- Δεν πρέπει να χρησιμοποιείται από παιδιά
- Μην υπερφορτώνετε κατά τη χρήση
- Διατηρείτε τα ζώα και κατοικίδια ζώα μακριά από το μηχάνημα όταν το χρησιμοποιείτε
- Μην αποσυναρμολογείτε το προϊόν και μην επιχειρείτε επισκευές καθώς κάτι τέτοιο θα ακυρώσει την εγγύηση

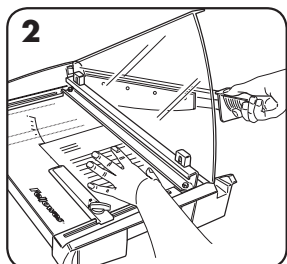
### Χρειάζεστε βοήθεια;

Τμήμα εξυπηρέτησης πελατών  
[www.fellowes.com](http://www.fellowes.com)  
 Αφήστε τους ειδικούς μας να σας βοηθήσουν με τις λύσεις τους. Να καλείτε πάντα την εταιρία Fellowes πριν επικοινωνήσετε με το κατάστημα αγοράς.

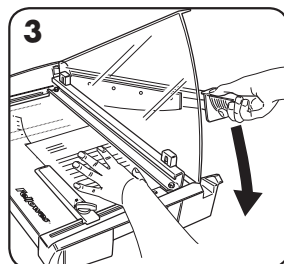
## ΚΟΠΗ ΧΑΡΤΙΟΥ ΚΑΙ ΦΩΤΟΓΡΑΦΙΩΝ



**1.** Τοποθετήστε το αντικείμενο (π.χ. φωτογραφία ή χαρτί) στην επιφάνεια (τραπέζι) κοπής. Ευθυγραμμίστε το χαρτί με τις ενδείξεις στη βάση του κόπτη.



**2.** Κρατήστε το χαρτί με το χέρι ή και το μηχανισμό σύσφιξης για να εξασφαλίσετε ότι δεν θα μετακινηθεί κατά την κοπή. Βεβαιωθείτε ότι τα χέρια σας δεν είναι κάτω από τη λεπίδα.

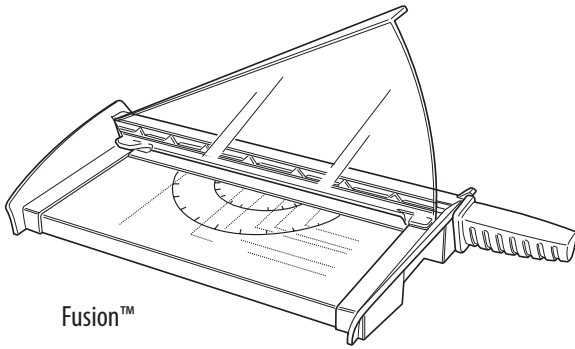


**3.** Ωθήστε τη λαβή προς τα κάτω με συνεχή κίνηση.

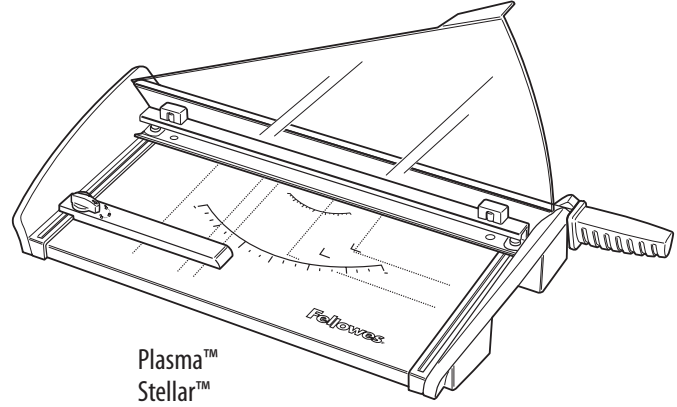
## ΠΕΡΙΟΡΙΣΜΕΝΗ ΕΓΓΥΗΣΗ

Η εταιρία Fellowes, Inc. (στο εξής "Fellowes") εγγυάται ότι κανένα από τα υπόλοιπα εξαρτήματα του μηχανήματος δεν θα παρουσιάσει ελαττώματα σε υλικά και εργατικά για 2 έτη από την ημερομηνία αγοράς από τον αρχικό αγοραστή. Εάν παρουσιαστεί ελάττωμα σε οποιοδήποτε εξάρτημα κατά την περίοδο εγγύησης, η μόνη και αποκλειστική σας αποκατάσταση θα είναι η επισκευή ή η αντικατάσταση, κατά την επιλογή και με έξοδα της Fellowes, του ελαττωματικού εξαρτήματος. Αυτή η εγγύηση δεν ισχύει σε περιπτώσεις κακομεταχείρισης, λανθασμένου χειρισμού, ή μη εξουσιοδοτημένης επισκευής. ΟΠΟΙΑΔΗΠΟΤΕ ΥΠΟΝΟΟΥΜΕΝΗ ΕΓΓΥΗΣΗ, ΣΥΜΠΕΡΙΛΑΜΒΑΝΟΜΕΝΩΝ ΕΓΓΥΗΣΕΩΝ ΕΜΠΟΡΕΥΣΙΜΟΤΗΤΑΣ Ή ΚΑΤΑΛΛΗΛΟΤΗΤΑΣ ΓΙΑ ΣΥΓΚΕΚΡΙΜΕΝΟ ΣΚΟΠΟ, ΠΕΡΙΟΡΙΖΕΤΑΙ ΔΙΑ ΤΟΥ ΠΑΡΟΝΤΟΣ ΣΣ

ΔΙΑΡΚΕΙΑ ΙΣΗ ΜΕ ΤΗΝ ΑΝΑΛΟΓΗ ΔΙΑΡΚΕΙΑ ΕΓΓΥΗΣΗΣ ΠΟΥ ΑΝΑΦΕΡΕΤΑΙ ΠΑΡΑΠΑΝΩ. Η εταιρία Fellowes δεν θα είναι σε καμία περίπτωση υπεύθυνη για οποιεσδήποτε συνεπαγόμενες ή συμπτωματικές ζημιές αποδοτέες σ' αυτό το προϊόν. Αυτή η εγγύηση σας δίνει συγκεκριμένα νομικά δικαιώματα. Η διάρκεια, οι όροι και οι προϋποθέσεις αυτής της εγγύησης ισχύουν σε παγκόσμιο επίπεδο, εκτός από τις περιπτώσεις στις οποίες μπορεί να απαιτούνται από την τοπική νομοθεσία συγκεκριμένοι περιορισμοί, ή ειδικές απαγορεύσεις ή προϋποθέσεις. Για περισσότερες λεπτομέρειες, ή για να λάβετε υπηρεσίες με βάση αυτή την εγγύηση, παρακαλείσθε να επικοινωνήσετε μαζί μας ή με τον αντιπρόσωπο της περιοχής σας.



Fusion™

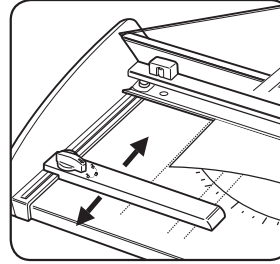


Plasma™  
Stellar™

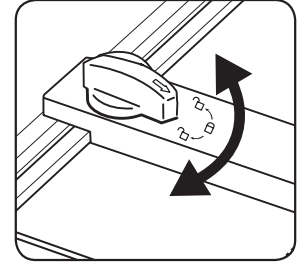
## MODELLER VE KAPASİTELER

CRC No.	Model	Kesim Uzunluğu (mm)	Kesim kapasitesi (sayfa 80 gsm)
54108	Fusion A4	320	10
54109	Fusion A3	460	10
54380	Stellar A4	305	20
54384	Stellar A3	460	20
54110	Plasma A4	380	40
54111	Plasma A3	480	40

## AYARLANABİLİR ARKA TAMPON (Plasma, Stellar)

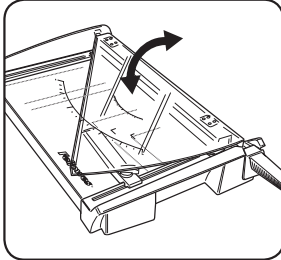


İstenen boyuta ayarlamak üzere, tesbit kolunu (🔓) kısmına çevirin. Kilitlemek için, tesbit kolunu (🔒) kısmına çevirin.



Kenar kılavuzunun kilitlemesi ve açılması için tokmak düğmesini çevirin.

## GIYOTİNLERDEKİ SAFECUT™ SİPERİ



Safecut™ Siperi, ünite taşınırken ya da saklanırken aşağı katlanır – siper ayrıca, yaralanma riskine karşı tedbir olarak kulpu aşağı konumda tutar. SafeCut™ Siperi, açık konumdayken kesme çubuğunun/bıçağının koluna kılavuzluk yapar ve kesme işlemini yaparken kullanıcının kendisine zarar vermesini önler. *Elinizi kesme çubuğunun altına yerleştirmeye ya da bıçağa dokunmaya teşebbüs etmeyin.*

## ÖNEMLİ GÜVENLİK TALİMATLARI — Kullanmadan Önce Okuyun!

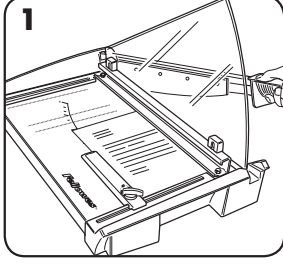
### ⚠️ DİKKAT

- Dikkat: Bıçaklar çok keskindir
- Kesim bıçağı veya giyotinin keskin kenarına dokunmayın
- Çocukların kullanımı için uygun değildir
- Kullanım sırasında aşırı yüklemeyin
- Kullanım sırasında ev hayvanlarını cihazdan uzak tutun
- Sökmeye veya onarmaya çalışmayın, aksi takdirde garantiniz geçersiz kılınır

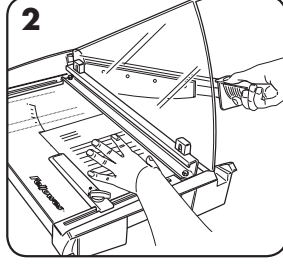
### Yardım mı Gerekli?

Müşteri Hizmetleri  
www.fellowes.com  
Uzmanlarımızın size bir çözüm sunmasına olanak verin. Satın aldığınız yer ile iletişim kurmadan önce daima Fellowes'ü arayın.

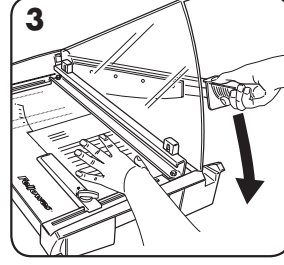
## KAĞIT VE RESİM KESİMİ



1. Kesilecek cismi (örneğin resim veya kağıt) kesim masasına yerleştirin. Kağıdı, cihazın üzerindeki işaretler ile aynı hizaya gelecek şekilde yerleştirin.



2. Kağıdı bir elinizle tutun ve / veya kesim sırasında oynamaması için bir sıkıştırma mekanizması kullanın. Ellerinizin bıçağın alt kısmına gelmediğinden emin olun.

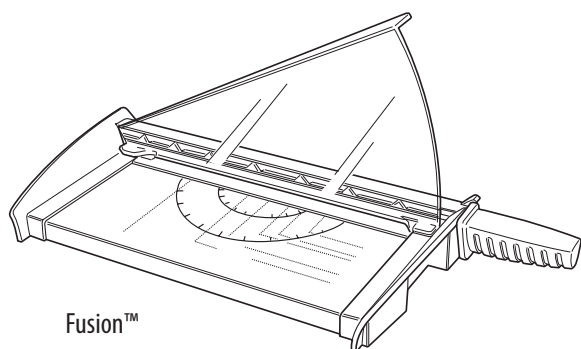


3. Kolu tek bir hareketle aşağı doğru çekin.

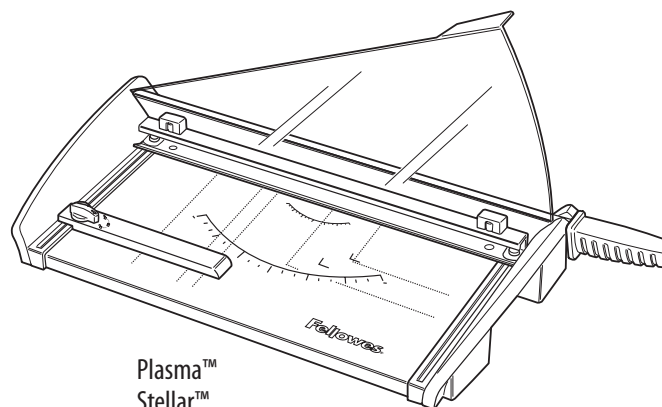
## SINIRLI GARANTİ

Fellowes, Inc. ("Fellowes"), makinenin tüm diğer parçalarının, ilk tüketici tarafından satın alınma tarihinden itibaren 2 yıl süreyle malzeme ve işçilik açısından kusursuz olacağını garanti eder. Eğer garanti dönemi içinde herhangi bir parça kusurlu bulunursa, yegane ve münhasır tazminatınız, seçme hakkı ve masrafları Fellowes'a ait olmak üzere, söz konusu parçanın onarılması veya değiştirilmesidir. Bu garanti, kötü kullanım, yanlış muamele ya da yetkisiz taraflarca yapılmış onarım vakalarına uygulanmaz. SATILABİLİRLİK VE BELLİ BİR AMACA UYGUNLUK GARANTİLERİ DAHİL OLMAK ÜZERE, HER TÜRLÜ ZİMNİ GARANTİLERİN

SÜRESİ, YUKARIDA BEYAN EDİLEN İLGİLİ GARANTİ DÖNEMİ İLE SINIRLIDIR. Fellowes, bu ürünün kullanılmasına bağlı olarak ya da kullanılması sonucunda oluşan zararlardan hiçbir şekilde sorumlu değildir. Bu garanti size belirli yasal haklar verir. Bu garantinin süresi ve şartları, yerel yasaların gerektirebileceği sınırlamalar, kısıtlamalar veya şartlar haricinde tüm dünya genelinde geçerlidir. Daha fazla ayrıntı ya da bu garanti altında servis almak için bizimle ya da bayinizle iletişim kurunuz.



Fusion™

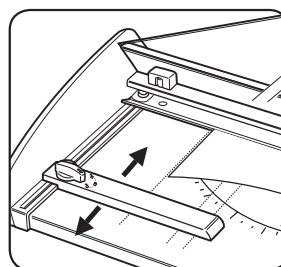


Plasma™  
Stellar™

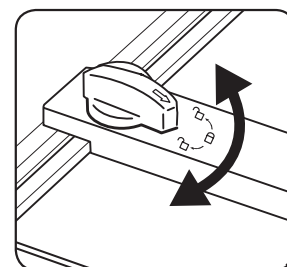
## MODELY A KAPACITY

Č. CRC	Model	Délka řezu (mm)	Kapacita řezu (listy 80 gsm)
54108	Fusion A4	320	10
54109	Fusion A3	460	10
54380	Stellar A4	305	20
54384	Stellar A3	460	20
54110	Plasma A4	380	40
54111	Plasma A3	480	40

## NASTAVITELNÁ ZADNÍ ZARÁŽKA (Plasma, Stellar)

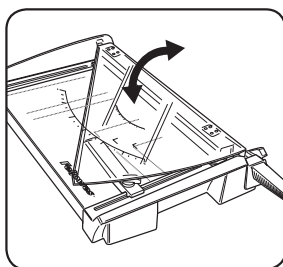


Pro potřebné nastavení otočte uzamykací páku na (🔓).  
Pro zajištění otočte uzamykací páku na (🔒).



Otočením tlačítka zajistíte a uvolníte vodítko hrany.

## KRYT SAFECUT™ NA GUILLOTINE



Kryt Safecut™ se pro přepravu a uskladnění skládá - také drží držadlo v dolní poloze, aby se zabránilo nebezpečí poranění. Složený kryt SafeCut™ Guard vede řeznou tyč/páku čepelí a zajišťuje, abyste se při řezání čepelí neporanili. *Nepokoušejte se dávat svou ruku pod řeznou tyč nebo se dotýkat čepelí.*

## DŮLEŽITÉ BEZPEČNOSTNÍ POKYNY — Přečtěte si před použitím!

### ⚠️ POZOR

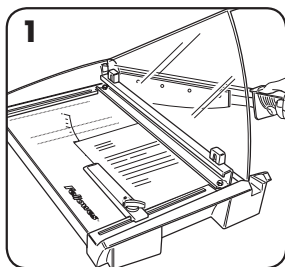
- Důležité upozornění: čepelě jsou velmi ostré
- Nedotýkejte se řezných čepelí nebo řezných hran stroje guillotine
- Není určeno k používání dětmi
- Při používání nevkládejte nadměrné množství papírů
- Při používání ořezávač dbejte na to, aby se v blízkosti stroje nevyskytovala domácí zvířata
- Ořezávač neotvírejte ani se jej nepokoušejte opravit; zrušili byste tím platnost záruky

### Potřebujete pomoc?

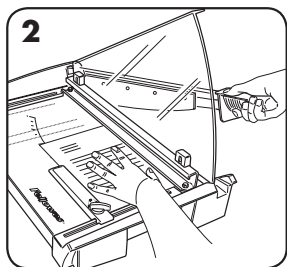
Služba zákazníkům  
[www.fellowes.com](http://www.fellowes.com)

Dovolte našim odborníkům, aby vám pomohli. Než se obrátíte na místo, kde jste výrobek zakoupili, vždy nejprve zavolejte společnosti Fellowes.

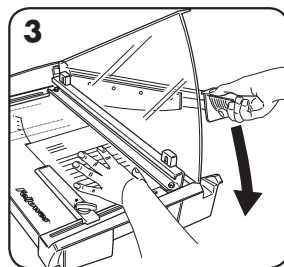
## OŘEZÁVÁNÍ PAPÍRŮ A FOTOGRAFIÍ



1. Umístěte položku (např. fotografii nebo papír) na desku ořezávače. Zarovnejte papír se značkami na základně ořezávače.



2. Přidržte papír rukou a/nebo úchytným mechanismem, aby se při ořezávání nepohyboval. Dejte pozor na to, abyste neměli ruce pod čepelí.

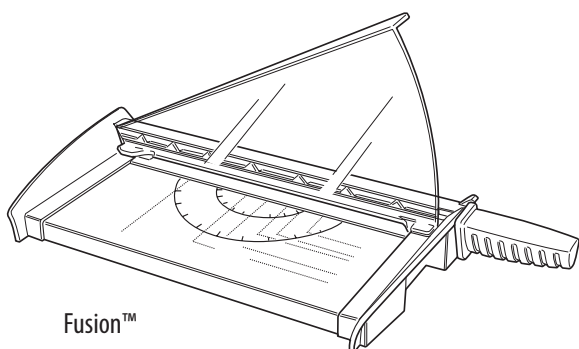


3. Tlačte na držadlo směrem dolů plynulým pohybem.

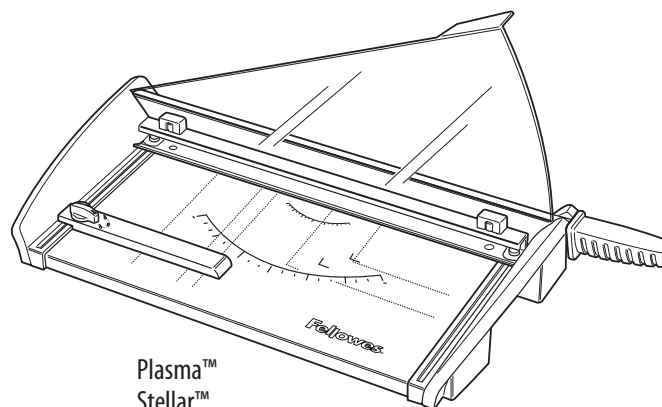
## OMEZENÁ ZÁRUKA

Společnost Fellowes, Inc. („Fellowes“) zaručuje, že všechny ostatní součásti stroje budou prosty vad materiálu a provedení po dobu 2 let od data nákupu původním spotřebitelem. Pokud se v průběhu záruční doby kterákoli část ukáže závadnou, vaše jediná a výlučná forma nápravy bude oprava nebo výměna vadné části podle volby a na náklady společnosti Fellowes. Tato záruka neplatí v případě zneužití, nesprávného použití nebo nepovolené opravy. JAKÁKOLI MLČKY PŘEDPOKLÁDANÁ ZÁRUKA, VČETNĚ ZÁRUKY PRODEJNOSTI NEBO

VHODNOSTI PRO URČITÝ ÚČEL, JE TÍMTO ČASOVĚ OMEZENA NA VÝŠE UVEDENOU ZÁRUČNÍ DOBU. Společnost Fellowes v žádném případě nezodpovídá za následné nebo náhodné škody, které je možno přisoudit tomuto výrobku. Tato záruka vám poskytuje konkrétní zákonná práva. Trvání, termíny a podmínky této záruky platí celosvětově, kromě případů, kde místní zákony ukládají různá omezení, restrikce nebo podmínky. Se žádostí o další podrobnosti nebo o servis v rámci této záruky se obraťte přímo na nás nebo na prodejce.



Fusion™

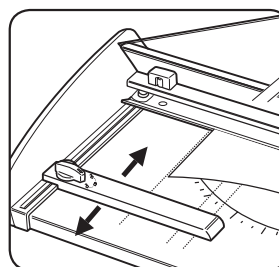


Plasma™  
Stellar™

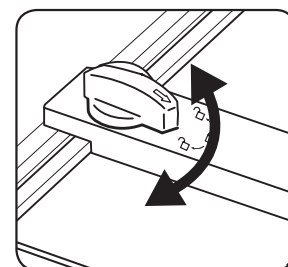
## MODELY A CHARAKTERISTIKY

CRC č.	Model	Dĺžka rezu (mm)	Kapacita rezu (listyov 80 gsm)
54108	Fusion A4	320	10
54109	Fusion A3	460	10
54380	Stellar A4	305	20
54384	Stellar A3	460	20
54110	Plasma A4	380	40
54111	Plasma A3	480	40

## NASTAVITEĽNÁ SPATNÁ STOPKA (Plasma, Stellar)

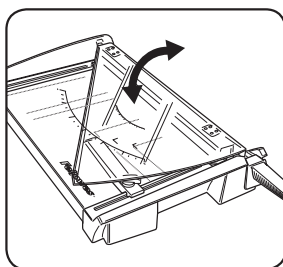


Na nastavenie je potrebné otočiť zamykaciu páčku na (🔒).  
Na zamknutie otočte zamykaciu páčku na (🔒).



Otočte gombík do polohy zamknuté a odomknite vodiacu lištu na okraje.

## OCHRANA SAFECUT™ NA GILOTÍNE



Ochrana Safecut™ je zložená smerom dole kôli preprave a uskladneniu – ruková je tiež zložená smerom dole, aby sa predišlo riskantným poraneniam. Zdvihnutím ochrany SafeCut™ je rezacia ruková s nožmi vedená po vodiacej lište tak, aby sa zabránilo poraneniu počas rezania. *Nepokúšajte sa dávať prsty pod rezacie lištu alebo sa dotýkať sa rezacích nožov.*

## DÔLEŽITÉ BEZPEČNOSTNÉ POKYNY — pred použitím si prečítajte!



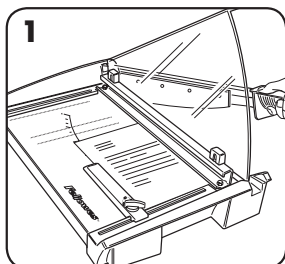
- Upozornenie: nože sú veľmi ostré
- Nedotýkajte sa rezajúceho noža ani rezajúcej hrany gilotíny
- Tento prístroj nie je určený pre deti
- Nepreťažujte počas používania
- Držte domáce zvieratá ďalej počas použitia
- Neotvárajte a ani sa nepokúšajte opravovať orezávač, lebo tak stratíte garanciu

### Potrebuje pomoc?

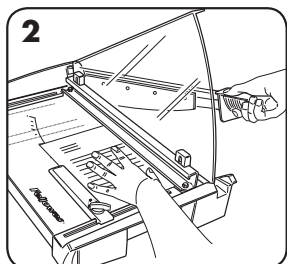
Zákaznícky servis  
www.fellowes.com  
Nechajte našich odborníkov, aby vám pomohli s riešením. Vždy zavolajte najprv spoločnosti Fellowes, až potom kontaktujte predajcu.



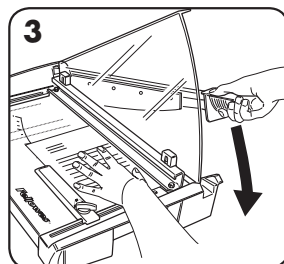
## REZANIE PAPIERA A FOTOGRFÍÍ



1. Uložte vec (napr. fotografiu alebo papier) na rezací stôl. Zarovnajte papiere pomocou vyznačení na doske orezávača.



2. Zadržte papier rukou a/alebo pomocou úchytného mechanizmu a skontrolujte ho, aby sa nehýbal počas rezania. Skontrolujte, či vaše ruky nie sú pod nožmi.

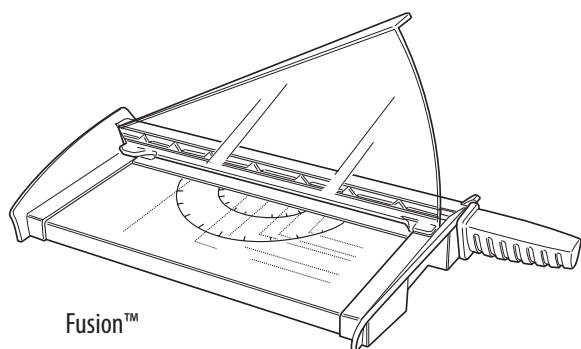


3. Tlačte rukoväť smerom dole súvislým.

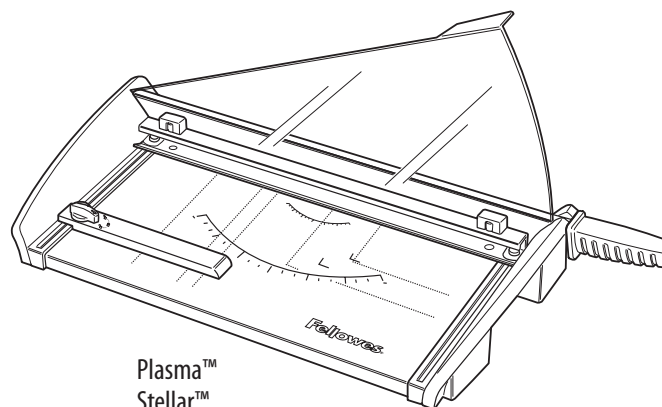
## OBMEDZENÁ ZÁRUKA

Spoločnosť Fellowes, Inc. („Fellowes“) zaručuje, že všetky ostatné súčasti stroja budú bez závad materiálu a výroby po dobu 2 rokov od dátumu nákupu pôvodným spotrebiteľom. Ak sa nájde počas záručnej lehoty chybná časť, výhradné nápravné opatrenie bude oprava alebo výmena chybných častí na náklady spoločnosti Fellowes podľa jej úvahy. Táto záruka neplatí v prípade zneužitia, nesprávneho použitia alebo nedovolených oprav. KAŽDÁ ZAHRNUTÁ ZÁRUKA VRÁTANE PREDAJNOSTI ALEBO SPÔSOBILOSTI PRE URČITÝ ÚČEL JE TÝMTO OBMEDZENÁ NA TRVANIE PRIMERANEJ ZÁRUČNEJ LEHOTY VYSVETLENEJ TU VYŠŠIE.

V žiadnom prípade nebude spoločnosť Fellowes zodpovedná za prípadné následné alebo vedľajšie škody prisudzované tomuto výrobku. Táto garancia vám poskytuje špecifické legálne práva. Trvanie, termíny a podmienky tejto záruky platia celosvetovo, okrem prípadov, kde miestne zákony ukládajú rôzne obmedzenia, reštrikcie alebo podmienky. So žiadosťou o ďalšie podrobnosti alebo o servis v rámci tejto záruky obráťte sa priamo na svojho predajcu alebo na nás.



Fusion™

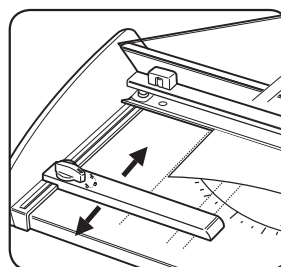


Plasma™  
Stellar™

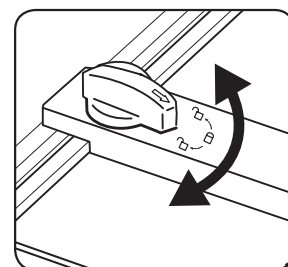
## MODELLEK & TELJESÍTMÉNY

CRC-szám	Modell	Vágási hossz (mm)	Vágókapacitás (80 g/m <sup>2</sup> -es lapok)
54108	Fusion A4	320	10
54109	Fusion A3	460	10
54380	Stellar A4	305	20
54384	Stellar A3	460	20
54110	Plasma A4	380	40
54111	Plasma A3	480	40

## ÁLLÍTHATÓ HÁTSÓ ÜTKÖZŐK (Plasma, Stellar)

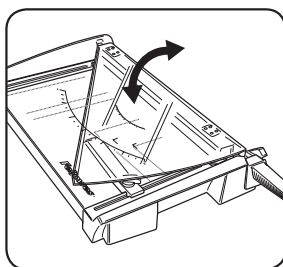


A szükség szerinti beállításhoz fordítsa a zároló kart a (🔓) jelre. Zároláshoz a zárolókart fordítsa a (🔒) jelre.



Az élvezető zárolására és kinyitására fordítsa el a gombot.

## SAFECUT™ VÉD SZERKEZET A SÍKVÁGÓKON



A Safecut™ véd szerkezet a vágó szállításához és tárolásához lehajtható – emellett a sérülés kockázatának elkerülésére a fogantyút is lefogja. Felhajtott állapotában a SafeCut™ véd szerkezet a vágórúd/vágóél vezet jeként szolgál, és azt biztosítja, hogy a felhasználó vágás közben ne vágassa meg magát a vágóélel. *Ne próbálja meg a kezét a vágórúd alá betenni, illetve a vágóélel megfogni!*

## FONTOS BIZTONSÁGI UTASÍTÁSOK — Használat előtt olvassa el!

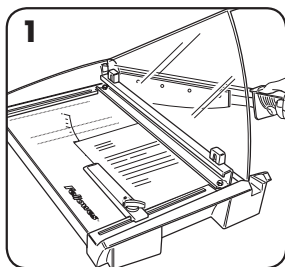
### ⚠ VIGYÁZAT

- Vigyázat: a vágóélek rendkívül élesek!
- Ne érjen hozzá a vágóélhez és a síkvágó vágószeléhez
- Gyermek a gépet ne használják
- Használat közben ne terhelje túl
- Használat közben az állatokat és háziállatokat tartsa távol a géptől
- Ne szedje szét, és ne próbáljon rajta javításokat végezni, mert ez érvénytelenítheti a garanciát

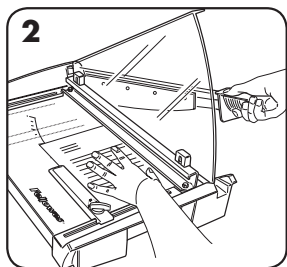
### Segítségre van szüksége?

Vevőszolgálat  
www.fellowes.com  
Hagyja, hogy szakértőink segítsenek egy megoldással. Mielőtt megkeresné a forgalmazót, akitől a készüléket vásárolta, először mindig bennünket hívjon.

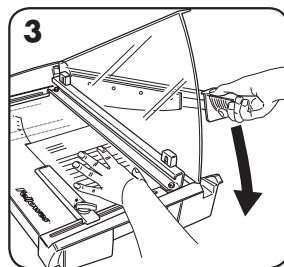
## PAPÍR ÉS FÉNYKÉPEK VÁGÁSA



1. Helyezzen egy méretre vágandó tételt (pl. fényképet vagy papírt) a vágóasztalra. Igazítsa a papírt a papírvágó alján levő jelzésekkel egy vonalba.



2. Tartsa a papírt kézben és / vagy a szorítószerszerkezetben, hogy ne mozdulhasson el vágás közben. Ügyeljen arra, hogy a keze ne kerüljön a vágóél alá.



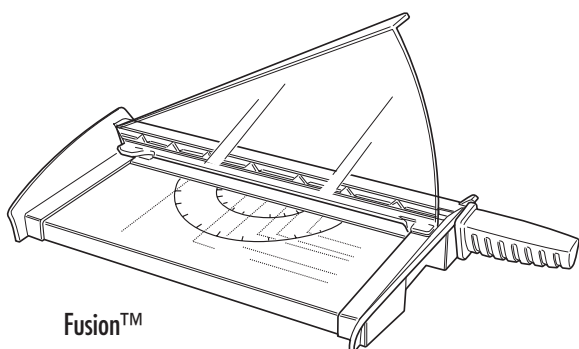
3. A kart folyamatos mozdulattal nyomja lefelé.

## KORLÁTOZOTT GARANCIA

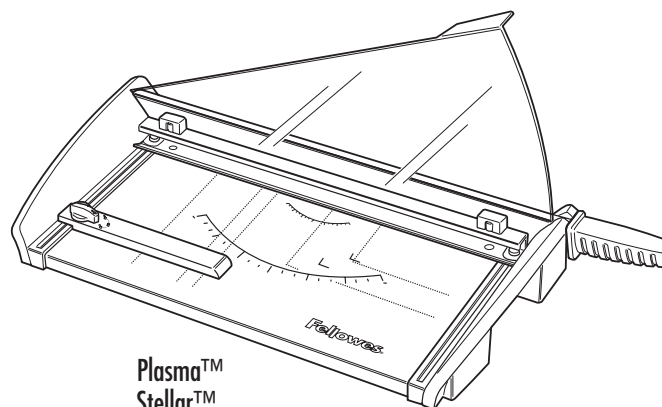
A Fellowes, Inc. („Fellowes”) az eredeti fogyasztó általi vásárlás dátumától számított 2 évre garatálja, hogy a gép minden egyéb alkatrésze mentes az anyag- és megmunkálási hibáktól. Ha a jótállási időszak alatt valamely alkatrész hibásnak bizonyul, az egyetlen és kizárólagos orvoslás a hibás alkatrésznek vagy a terméknek - a Fellowes választása szerint - a Fellowes költségére történő javítása vagy cseréje. A jótállás nem vonatkozik a helytelen használat, hibás kezelés vagy illetéktelen javítás eseteire. A JÓTÁLLÁS, BELEÉRTVE AZ ELADHATÓSÁGOT VAGY EGY BIZONYOS CÉLRA VALÓ ALKALMASSÁGOT, IDŐTARTAMÁT TEKINTVE A FENT

KÖZZÉTETT JÓTÁLLÁSI IDŐSZAKRA KORLÁTOZÓDIK. A Fellowes semmilyen esetben sem felelős a terméknek tulajdonítható következményi vagy véletlen károkért. Ez a jótállás sajátos jogokat ad Önnek. A jelen jótállás időtartama, kikötései és feltételei világszerte érvényesek, kivéve, ahol a helyi törvények különböző korlátozásokat, megkötéseket vagy feltételeket követelnek meg. További részletekért, vagy a jelen jótállás keretében történő szervizelésért lépjen kapcsolatba velünk vagy a kereskedővel.

# PORTUGUÊS



Fusion™

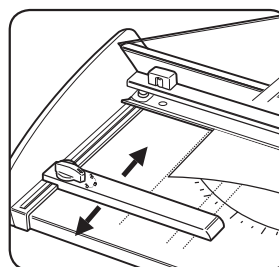


Plasma™  
Stellar™

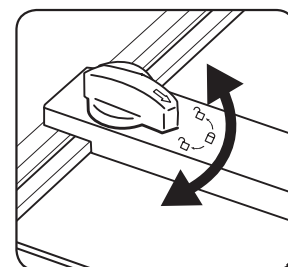
## MODELOS E CAPACIDADES

Nº CRC	Modelo	Comprimento de corte (mm)	Capacidade de corte (folhas 80 gsm)
54108	Fusion A4	320	10
54109	Fusion A3	460	10
54380	Stellar A4	305	20
54384	Stellar A3	460	20
54110	Plasma A4	380	40
54111	Plasma A3	480	40

## PARAGEM PARA TRÁS REGULÁVEL (Plasma, Stellar)

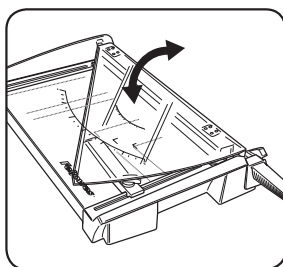


Para regular conforme necessário, rode a alavanca de comando para (←). Para bloquear, rode a alavanca de comando para (↔).



Rode o botão para bloquear e desbloquear a guia de bordas.

## PROTEÇÃO SAFECUT™ EM GUILHOTINAS



A proteção Safecut™ está dobrado para transportes e armazenagem — também dobra a pega para evitar o risco de lesões. Uma vez desdobrada a protecção SafeCut™, ela guia a barra de corte/alavanca de lâmina, assegurando que o utilizador não se lesione com a lâmina durante o corte. *Nunca tente introduzir a sua mão por baixo da barra de corte, nem toque na lâmina.*

## INSTRUÇÕES DE SEGURANÇA IMPORTANTES — Leia antes de utilizar o aparelho!

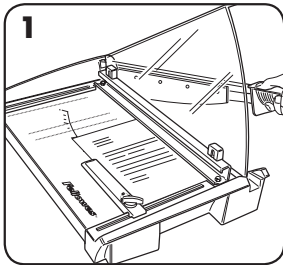
### ⚠ ATENÇÃO

- Cuidado: as lâminas são extremamente afiadas
- Não toque nem nas lâminas de corte nem na borda de corte da guilhotina
- Não deve ser utilizado por crianças
- Não sobrecarregue durante a utilização
- Mantenha os animais de estimação e outros, afastados do cortador durante o seu funcionamento
- Não desmonte nem tente reparar pois isso poderá tornar nula a garantia

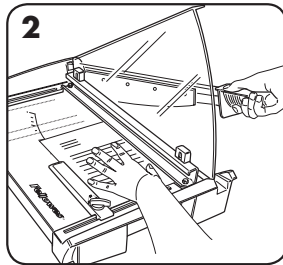
### Precisa de ajuda?

Serviço de apoio ao cliente  
[www.fellowes.com](http://www.fellowes.com)  
 Deixe os nossos peritos ajudá-lo a encontrar uma solução. Ligue sempre para a Fellowes antes de entrar em contacto com o seu ponto de venda.

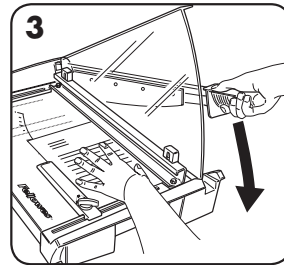
## CORTAR PAPEL E FOTOS



1. Coloque o artigo (por ex., foto ou papel) sobre a mesa de corte. Alinhe o papel com as marcas na base do cortador.



2. Segure o papel com a mão e / ou mecanismo de fixação para ter a certeza de que não se move durante o corte. Assegure-se de que as mãos não estão sob a lâmina.



3. Empurre o manipulador para baixo num movimento contínuo.

## GARANTIA LIMITADA

A Fellowes, Inc. ("Fellowes") garante que todas as peças da máquina estão isentas de defeitos de material e mão-de-obra durante um período de 2 anos a contar da data de compra pelo consumidor original. Se encontrar um defeito em qualquer peça durante o período de garantia, o seu único e exclusivo recurso será a reparação ou a substituição, mediante o critério e a expensas da Fellowes, da peça com defeito. Esta garantia não se aplica em casos de utilização abusiva, manuseamento inadequado ou reparação não autorizada. QUALQUER GARANTIA IMPLÍCITA, INCLUINDO DE COMERCIALIZAÇÃO OU DE ADEQUAÇÃO PARA UMA FINALIDADE

EM PARTICULAR, É AQUI LIMITADA AO PERÍODO DE GARANTIA APROPRIADO, CONFORME ANTERIORMENTE ESTABELECIDO. Em caso algum poderá a Fellowes ser responsabilizada por quaisquer danos secundários ou acidentais imputáveis a este produto. Esta garantia dá-lhe direitos legais específicos. A duração e os termos e condições desta garantia são válidos a nível mundial, salvo em caso de imposição de limitações, restrições ou condições diferentes pelas leis locais. Para obter mais pormenores ou receber assistência nos termos desta garantia, contacte-nos directamente ou consulte o seu agente autorizado.



## Useful Phone Numbers

### Help Line

Australia	+ 1-800-33-11-77
Canada	+ 1-800-665-4339
Europe	00-800-1810-1810

México	+ 1-800-234-1185
United States	+ 1-800-955-0959

### Fellowes

Australia	+ 61-3-8336-9700
Benelux	+ 31-(0)-76-523-2090
Canada	+ 1-905-475-6320
Deutschland	+ 49-(0)-5131-49770
España	+ 34-91-748-05-01
France	+ 33-(0)-1-78-64-91-00
Italia	+ 39-071-730041

Japan	+ 81-(0)-3-5496-2401
Korea	+ 82-2-3462-2884
Malaysia	+ 60-(0)-35122-1231
Polska	+ 48-(0)-22-771-47-40
Singapore	+ 65-6221-3811
United Kingdom	+ 44-(0)-1302-836836
United States	+ 1-630-893-1600



1789 Norwood Avenue, Itasca, Illinois 60143-1095 • USA • 630-893-1600

[fellowes.com](http://fellowes.com)

Australia  
Benelux

Canada  
China

Deutschland  
España

France  
Italia

Japan  
Korea

Polska  
Singapore

United Kingdom  
United States