



Gebruiksaanwijzing

Keukenmachine

Referentie: DOP189
Versie: 1.4
Taal: Nederlands

WWW.LIVOO.FR



Gebruiksaanwijzing

U hebt een product van het merk LIVOO aangekocht en wij willen u daarvoor bedanken. Wij besteden veel aandacht aan het ontwerp, de ergonomie en de vereenvoudiging van het gebruik van onze producten. Wij hopen dat dit product u volledige voldoening zal geven.

Deze handleiding is te vinden op onze website www.livoo.fr

ALGEMENE VEILIGHEIDSINSTRUCTIES

NEEM DE TIJD OM DE GEBRUIKSINSTRUCTIES VOOR HUISHOUDELIJK GEBRUIK ZORGVULDIG TE LEZEN VOORDAT U HET PRODUCT VOOR DE EERSTE KEER GEBRUIKT.

Een verkeerd gebruik van het apparaat kan het beschadigen of de gebruiker verwonden. Zorg ervoor dat u het apparaat gebruikt waarvoor het is ontworpen. Wij zijn niet verantwoordelijk voor schade die voortvloeit uit een onjuist gebruik of verkeerde behandeling. Dit apparaat is bestemd voor gebruik in huishoudelijke en soortgelijke toepassingen zoals:

1. Controleer of uw netspanning overeenkomt met hetgeen vermeld op het apparaat.
2. De veiligheidsinstructies vormen op zichzelf geen enkel gevaar en daarom moeten altijd de juiste voorzorgsmaatregelen worden getroffen.
3. Het apparaat mag niet door kinderen worden gebruikt. Houd het apparaat en netsnoer uit de buurt van kinderen.
4. Apparaten kunnen worden gebruikt door personen met beperkte fysieke, sensorische of mentale capaciteiten of gebrek aan ervaring en kennis, indien zij op een veilige

Gebruiksaanwijzing

manier instructies hebben gekregen over het gebruik van het apparaat en als zij de gevaren begrijpen.

5. Kinderen mogen niet met het apparaat spelen.
6. Probeer het apparaat niet zelf te repareren, aangezien u wordt blootgesteld aan gevaarlijke onderdelen of andere gevaren door de deksel te openen en te verwijderen.
7. Gebruik het apparaat niet buitenshuis, plaats het niet in een droge omgeving en gebruik het uitsluitend voor huishoudelijk gebruik en op de wijze die in deze instructies wordt aangegeven.
8. Laat het apparaat nooit onbeheerd achter wanneer het in gebruik is.
9. Indien het netsnoer is beschadigd, moet het worden vervangen door de fabrikant, zijn onderhoudsvertegenwoordiger of personen met vergelijkbare kwalificaties om gevaar te voorkomen. (*).
10. Plaats dit apparaat zo dicht mogelijk bij het stopcontact, zodat u de stekker snel en eenvoudig kunt loskoppelen.
11. Dompel de basis van uw apparaat nooit onder in water of een andere vloeistof om welke reden dan ook. Plaats het nooit in de vaatwasser.
12. Altijd de stekker van het apparaat uit het stopcontact trekken als het onbeheerd wordt achtergelaten en vóór montage, demontage of reiniging. Sta niet toe dat kinderen de blender zonder toezicht gebruiken.

Gebruiksaanwijzing

13. Het apparaat nooit verplaatsen door aan het netsnoer te trekken. Zorg ervoor dat het netsnoer niet verstrikt raakt. Het netsnoer niet om het apparaat wikkelen of gaan buiten.
14. De stekker van het apparaat uit het stopcontact trekken wanneer het niet in gebruik is.
15. Vermijd contact met bewegende delen. Houd handen, kleding, maar tevens spatels en ander keukengerei uit de buurt van kloppers tijdens het gebruik om het risico van letsel aan personen en/of schade aan de mixer te verminderen.
16. Het apparaat is niet bestemd te worden bediend met behulp van een externe timer of een afzonderlijk afstandsbedieningssysteem.
17. Bewaar de handleiding bij het apparaat. Indien het apparaat door een derde partij wordt gebruikt, moet deze gebruiksaanwijzing worden meegeleverd.
18. Gebruik dit apparaat niet in de buurt van water teneinde elektrische schokken te voorkomen. Dompel het netsnoer niet onder in water of een andere vloeistof.
19. Het netsnoer niet knikken of klemmen. Om het risico van struikelen te voorkomen, staan niet toe dat het netsnoer aan op te hangen over de rand van een tafel of een aanrecht.
20. Dit apparaat mag niet worden opgesteld in de nabijheid van een open vlam, licht ontvlambare materialen (gordijnen, textiel enz.), een radiator, een oven of een andere warmtebron..

Gebruiksaanwijzing

21. Vóór gebruik plaatst het apparaat op een horizontaal en vlak oppervlak.
22. Het apparaat mag slechts voor het beoogde doel worden gebruikt.
23. Tijdens het gebruik, mag u geen bewegende delen met uw vingers aanraken.
24. Wij aanvaarden geen aansprakelijkheid voor schade als gevolg van onjuist gebruik of het niet in acht nemen van onze gebruiksaanwijzing/veiligheidsvoorschriften.
25. Zorg ervoor dat u na elk gebruik de snelheidsregelaar naar de 0-positie draait.
26. Schakel het apparaat uit en trek de stekker uit het stopcontact alvorens u accessoires of delen die in gebruik bewegen, gaat verwisselen.
27. Trekt u nooit de klopper/deeghaak/eierklopper uit het apparaat wanneer het apparaat in werking is.
28. Wees voorzichtig wanneer er hete vloeistof in de keukenmachine of mixer wordt gegoten, aangezien deze door een plotseling stomen uit het apparaat kan komen.
29. Met betrekking tot de instructie voor het reinigen van oppervlakken in contact met voedsel of olie, raadpleeg de onderstaande paragraaf "reinigen" in de handleiding.
30. Het is absoluut noodzakelijk om dit apparaat te allen tijde schoon te houden, omdat het in direct contact komt met voedsel.
31. Er bestaat potentieel letsel door verkeerd gebruik

Gebruiksaanwijzing

32. Met betrekking tot de instructies voor het gebruik van accessoires, gebruikstijden en snelheidsinstellingen, raadpleeg de onderstaande paragrafen.
33. Accessoires, andere dan die bij het apparaat zijn geleverd bevatten instructies voor een veilig gebruik.
34. Er moet voorzichtig worden omgegaan met de scherpe messen, het legen van de kom en tijdens het reinigen.
35. Dit apparaat is bestemd voor gebruik in huishoudelijke en soortgelijke toepassingen zoals:
 - Personeelskeukens in winkels, kantoren of andere werkomgevingen
 - Boerderijen
 - door klanten in hotels, motels en andere type woonomgeving
 - bed en breakfast type omgevingen

(*)**Gekwalificeerd elektricien:** after-sales dienst van de fabrikant of de invoerder, die erkend en bevoegd is om dergelijke herstellingen te doen zodat elk gevaar vermeden wordt. Gelieve het toestel bij problemen naar deze dienst terug te brengen.

TECHNISCHE SPECIFICATIES

Spanning:

Vermogen:

OPMERKING: 15min voor vleesmolen- en klopperfunctie 1 cyclus / 10 minuten voor knederfunctie 1 cyclus / 4 minuten op 1 minuut uit voor blenderfunctie 10 cycli

LIVOO

Feel good moments

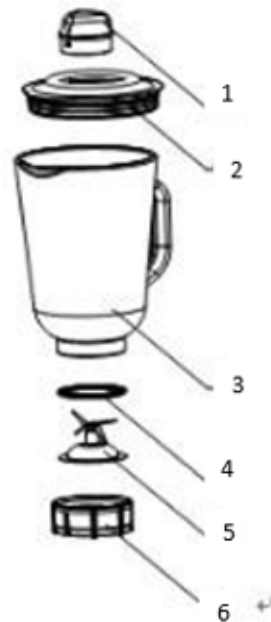
Gebruiksaanwijzing

OMSCHRIJVING

1. Maatbeker
2. Blender deksel
3. Blender beker
4. Mixkom
5. Kom deksel
6. Draaikop
7. Hendelknop
8. Controleknop
9. Basis
10. Kneedhaak
11. Mixmes
12. Eiergarde
13. Deksel van de blender kant
14. Vleesmolen



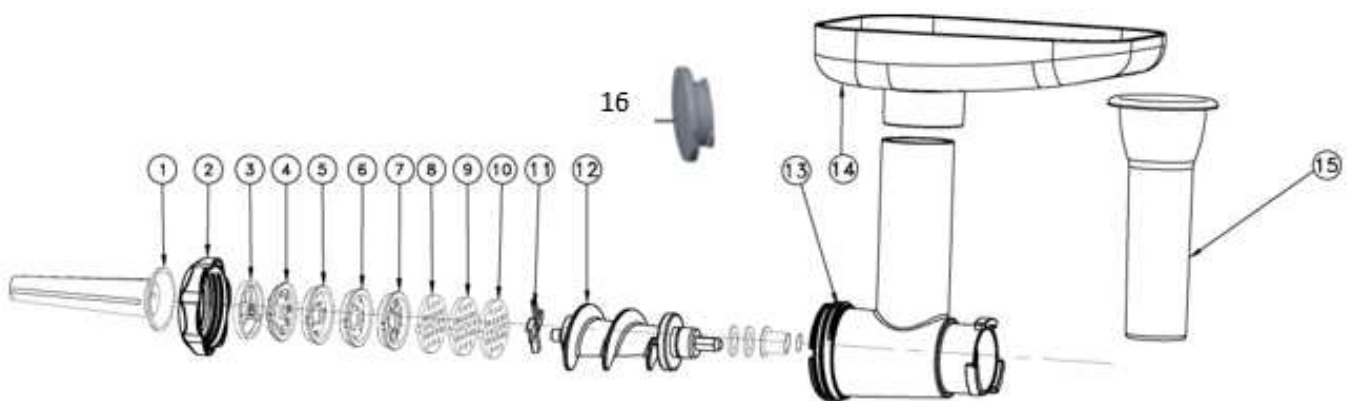
- 1 Maatbeker 2 Deksel 3 Mixbeker
4 Afdichtring 5 Messenblok 6 Kopbasis



1. Worstrechter	5. Tagliatelle-schijf	9. Middelgrote schijf	13. Trechter
-----------------	-----------------------	-----------------------	--------------

Gebruiksaanwijzing

2. Afdichtring	6. Dunne spaghetti schijf	10. Dunne schijf	14. Hopperplaat
3. Worstadapter	7. Brede spaghettischotel	11. Mes	15. Aandrukker
4. Macaroni-schijf	8. Schijf (grof)	12. Voerschroef	16. Deksel van de vleesmolen



Vóór gebruik:

Alvorens u het apparaat gaat monteren of demonteren, moet u controleren of het is losgekoppeld en de snelheidskeuzeschakelaar in de UIT-stand staat en plaats het op een stabiel oppervlak. Reinig alle accessoires, deksels, kom, vleesmolen, bovenplaat en blender met zeepsopje, afspoelen en goed afdrogen, veeg de hoofdeenheid en de basis af met een vochtige, zachte doek.

Instellen en het monteren van de kom en accessoires:

Zorg ervoor dat het netsnoer uit het stopcontact wordt getrokke, alvorens u de kom en accessoires gaat monteren.

1. Draai de niveaunknop (7) tegen de wijzers van de klok in om de kop van het apparaat op te tillen.

Gebruiksaanwijzing



2. Monteer de mengkom gevuld met ingrediënten en vergrendel deze met de klok mee.
3. De kneedhaak of de eierklopper of het mengblad in de aandrijfjas steken en vergrendel deze met de klok mee.



4. Druk de zwenkarm naar beneden door de niveaunknop rechtsom te draaien.

Instellen en monteren van de blender:

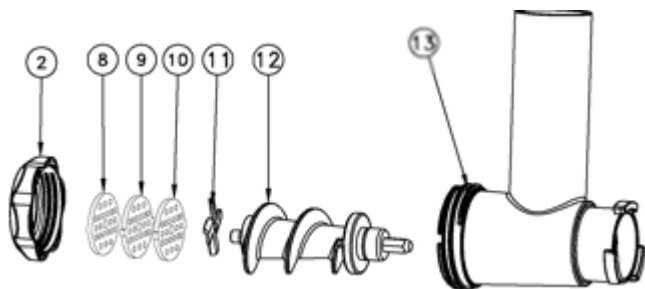
1. Controleer alvorens u de blender plaatst of het netsnoer uit het stopcontact is getrokken.
2. Plaats de blenderkop verticaal op de aandrijfjas zonder hem te draaien. Doe hetzelfde door de mixer te verwijderen.

Gebruiksaanwijzing



Instellen en monteren van de vleesmolen:

1. Vóór u de vleesmolen gaat monteren, moet u ervoor zorgen dat het netsnoer uit het stopcontact is getrokken en dat de blenderdeksel goed is gemonteerd.
2. Draai de niveaueknop om de kop van de mixer naar beneden te bewegen.
3. Verwijder de beschermkap van de vleesmolen (16) met de klok mee.
4. Om de trechter te monteren (13):
 - Voer de voerschroef (12) in de trechter, met het lange uiteinde als eerste
 - Duw het snijblad (11) op de voerschroef met het mes naar de voorkant gericht. Indien dit niet goed past, zal vlees worden fijngemaakt.
 - Voeg de schijf (8/9/10) toe die u na het snijmes wilt gebruiken, pas de uitsteeksels in de sleuven aan.
 - Ondersteun of druk met een vinger op het midden van de snijplaat en schroef dan de borgring (2) vast met een andere hand. Niet te strak aandraaien.



5. Plaats de trechter in de opening van de behuizing door eerst de rechterkant te draaien, druk op de vergrendelknop en vergrendel hem tegelijkertijd door hem tegen de klok in te draaien.

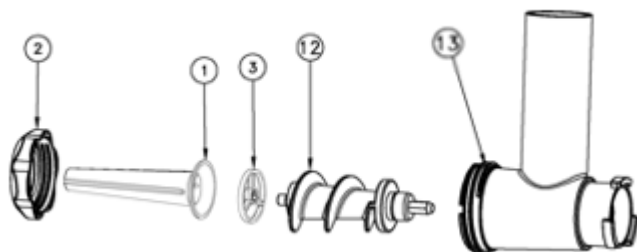
Gebruiksaanwijzing



6. Plaats de trechterplaat (14) op de trechter (13) en bevestig deze op zijn plaats boven het motorblok.

Instellen en monteren van het saus maken:

1. Plaats de worstadapter (3) op de voerschroef.
2. Plaats de worsttrechter (1) in de afdichtingsring (2).
3. Draai de afdichtingsring met de worstadaptet met de klok mee op de voerschroef.



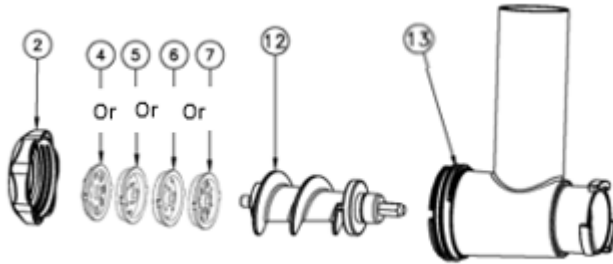
Vervolgens verdergaan zoals boven in punt 5 en 6 vleesmolen wordt beschreven.

Opmerking: Monteer eerst een mes en een geperforeerde schijf zoals beschreven onder "Vleesmolen-assemblage", indien u vlees wilt malen en worstjes wilt produceren in één bewerking. Draai de afdichtingsring met de worstbevestiging.

Gebruiksaanwijzing

Instellen en monteren van pasta maken:

1. Doe hetzelfde als voor de vleesmolen, maar kies een pasta-opzetstuk (4 of 5 of 6 of 7).
2. Plaats het hulpstuk op de voerschroef.
Draai de afdichtingsring met de klok mee op de voerschroef.



Vervolgens verdergaan zoals boven in punt 5 en 6 vleesmolen beschreven

Gebruiken van de kneedfunctie

1. Voor mixen en deeg kneden:

- Onze aanbevolen kneedhoeveelheid: meel 1000 g en water 720g.
- Zorg er bij het vullen van de mengkom voor dat de maximale hoeveelheid van 1500 g niet wordt overschreden.
- De kneedhaak of platte klopper moeten worden gebruikt.
- Pas eerst Snelheid 1 aan om 10 seconden te mixen, vervolgens snelheid 2 om 10 seconden te mixen, daarna Snelheid 3 gedurende ongeveer 3 minuten.

Gebruik het hulpmiddel niet langer dan 10 minuten achter elkaar en houd hem 20 minuten om af te koelen.

Maximale bloemhoeveelheid op mengkom: 1.5kg

2. Kloppen van eiwitten of room

- De eierklopper moet worden gebruikt
- Zet snelheid 4 op snelheid 6, klop het eiwit op zonder ongeveer 5 minuten te stoppen, afhankelijk van de grootte van de eieren, tot het stijf is.
- Maximale hoeveelheid is 24 eieren.
- Voor slagroom, klop 250 ml verse room op snelheid 4 tot 6 gedurende ongeveer 5 minuten.
- Zorg ervoor dat de maximale kwaliteit niet wordt overschreden wanneer u de mengkom met verse melk, room of andere ingrediënten vult.

Gebruik de eiergarde niet meer dan 15 minuten achtereenvolgens per keer en laat het 15 minuten afkoelen

Mengen met de blender:

- Plaats groenten, fruit en water of ijs in de glazen mixer.

Gebruiksaanwijzing

Opmerking: Bereid groenten en fruit voor op verwerking door ze grof in blokjes te snijden. Verwijder fruitpitten of schil.

- Voor het beste resultaat, niet te veel vast te plaatsen in de glazen pot.
- Wees voorzichtig voor het mengen van hete vloeistof. Vermijd hete of kokende vloeistoffen.
- Wanneer vloeibaar en vast voedsel wordt gemengd, doe eerst een beetje vloeistof in de pot, vervolgens het voedsel toevoegen om te mengen. U kunt dan meer vloeistof uit de opening toevoegen.
- Volg de bovenstaande beschrijving om de onderdelen van het apparaat te monteren.
- Gebruik snelheid 5 -6 om te mengen, gebruik bij het crushen van ijs de pulsmodus.
- Schakel het apparaat na gebruik uit en haal de stekker uit het stopcontact.

Continue mengtijd moet maximaal 4 minuten zijn.

Maximale hoeveelheid vloeistof op de blender: 1.5L

Om noedels te hakken of te realiseren met de vleesmolen

- Volg de bovenstaande beschrijving om de onderdelen van het apparaat te monteren.
- Snijd uw vlees in kleine stukjes, zodat ze gemakkelijk in de opening van de hopper passen.
- Leg uw vlees (of uw deeg voor noedels) op de hopperplaat.
- U kunt de aanduwer gebruiken om de passage van het vlees op de molen te vergemakkelijken.
- Gebruik uitsluitend snelheid 6.
- Vervolgens kunt u ook de geschikte accessoires gebruiken als u worstjes of noedels wilt maken (zie montage-instructies hierboven).

Schakel het apparaat na gebruik uit en haal de stekker uit het stopcontact.

De continue hakseltijd moet maximaal 15 minuten zijn.

Opmerking over worst:

- Bereid nooit zeer dikke worsten om druk op de behuizing te vermijden
- Week de omhulsels ongeveer 10-15 minuten in warm water om ze zachter te maken
- Duw de ingrediënten in de voedselcontainer en haal langzaam de behuizing uit de container.

Opmerking over noedels:

- Het deeg moet gelijkmatig worden gekneed, licht vochtig en korrelig. Het deeg moet de consistentie hebben van kleine klontjes deeg van de erwt, die niet te droog of te vochtig zijn.
- Het deeg is te droog als het een poederachtige consistentie heeft. Meer vloeistof (water of groentesap) toevoegen aan de theelepel tot het deeg een korrelige consistentie heeft aangenomen van kleine klontjes deeg.
- Het deeg is te vochtig als grote klonten deeg blijven kleven aan de kneedspiraal. Voeg bloem toe bij de theelepel tot het deeg een korrelige consistentie heeft aangenomen van kleine klontjes deeg.
- Wanneer u een beetje olijfolie toevoegt aan het pastadeeg, schuift het beter door de uitlaatopeningen van de pasta-opzetstukken.
- Bestrooi uw pasta direct als deze uit de opening komt en plaats het gescheiden op een gladde oppervlak om te drogen. Dit voorkomt dat de pasta aan elkaar plakken.

Gebruiksaanwijzing

- Verse pasta kan ongeveer een halve dag bewaard worden. 1-2 dagen in de koelkast en bevroren in de vriezer voor zo lang als zes maanden. Teneinde te voorkomen dat de pasta blijft plakken, moet u de pasta ongeveer 5 minuten drogen. 1-2 uur alvorens u het in de koelkast bewaart of invriest.

De continue maaltijd moet maximaal 15 minuten zijn.

Het continu maken van noedels tijd moet maximaal 10 minuten zijn.

REINIGING EN OPSLAG

- Alvorens u begint met schoonmaken, plaatst u de snelheidsregelknop op de positie "0" en trek de stekker van het apparaat uit het stopcontact.
- Laat het apparaat na gebruik afkoelen voordat u het gaat schoonmaken.
- Dompel het apparaat niet onder in water.
- Gebruik geen staalborstel of ander schurend keukengerei om te reinigen en gebruik geen agressieve of schurende schoonmaakmiddelen.
- Het reinigen van het motorbehuizing mag slecht uitgevoerd worden met een vochtige doek en een straal afwasmiddel. Droog af met een doek

Reiniging van accessoires: kneedhaak, mengblad, eierenklopper, trechterworst, hopperplaat, invoerschroef, schijf, mes en borgring kunnen met warm water worden gereinigd, ze zijn niet geschikt voor vaatwasser.



Juiste verwijdering van het apparaat (Elektrische en elektronische apparatuur)
(Van toepassing in de Europese Unie en de rest van Europa die over gescheiden afvalsystemen beschikken)

De Europese richtlijn 2012/19/EU stichting betreffende afgedankte elektrische en elektronische apparatuur (AEEA), vereist dat oude huishoudelijke elektrische apparaten niet met het normale huisvuil mogen worden weggegooid.

Oude apparaten moeten apart worden ingezameld om de terugwinning en recycling van de gebruikte materialen te optimaliseren en de impact op de menselijke gezondheid en het milieu te verminderen.

Het symbool van de doorgestreepte vuilnisbak is duidelijk op alle producten aangebracht om u te herinneren aan de verplichtingen van gescheiden inzameling.

Consumenten moeten contact opnemen met de lokale overheid of verdeler voor informatie over de juiste verwijdering van hun product.

LIVOO
Feel good moments

Gebruiksaanwijzing

CE



LIVOO

61071

67452 Mundolsheim-FRANCE

- geen contractuele foto
- zorgen over de kwaliteit van zijn producten de bouwer(fabrikant) behoudt het recht om wijzigingen aan te brengen zonder voorafgaande kennisgeving