



Passione in Cucina



CFBI902AN / CFBI902IX / CFBI902OW / CFBI902ZW

GB | INSTRUCTIONS ON MOUNTING AND USE
NL | MONTAGEVOORSCHRIFTEN EN GEBRUIKSAANWIJZING
F | PRESCRIPTIONS DE MONTAGE ET MODE D'EMPLOI
D | MONTAGE- UND GEBRAUCHSANWEISUNG

www.boretti.com

Nederlands

Gebruiks-en installatievoorschriften

Bladzijde 3

De beschrijvingen en aanduidingen vermeld in de gebruiks-en installatievoorschriften zijn enkel van informatieve aard. De constructeur behoudt zich het recht voor om zonder verwittiging en op gelijk welk ogenblik wijzigingen aan zijn produkten aan te brengen.

Deutsch

Gebrauchsanweisung Installationsanleitung

Seite 56

Der Hersteller kann nicht für Druck- oder Schreibfehler in diesem Handbuch verantwortlich gemacht werden.

Der Hersteller behält sich das Recht vor, Änderungen am Produkt vorzunehmen, ohne die grundsätzliche Funktion und die Sicherheit des Geräts zu beeinträchtigen, die er aus technischen oder kommerziellen Gründen für notwendig erachtet, ohne das dies vorher bekannt gegeben wird.

Français

Mode d'emploi - Conseils pour l'installation

Page 109

Le fabricant n'est pas responsable des erreurs éventuelles, dues à des fautes de frappe ou d'imprimerie, qui peuvent se trouver dans cette notice.

Il se réserve le droit, sans que cela ne porte préjudice aux caractéristiques essentielles, du point de vue fonctionnel et du point de vue de la sûreté, d'introduire dans ses articles, à n'importe quel moment et sans préavis, tous les changements éventuellement nécessaires pour faire face à des exigences de fabrication ou de commercialisation.

English

Instruction for the use - Installation advice

Page 162

Descriptions and illustrations in this booklet are given as simply indicative.

The manufacturer reserves the right, considering the characteristics of the models described here, at any time and without notice, to make eventual necessary modifications for their construction or for commercial needs.

Mevrouw, Juffrouw, Mijnheer,

U heeft onlangs een van onze fornuizen aangekocht en wij danken u voor uw vertrouwen. Uw fornuis werd met de grootste zorg ontworpen, vervaardigd en getest met het oog op uw volkomen tevredenheid. Opdat u het optimaal zou kunnen gebruiken en de gewenste resultaten zou bereiken, bevelen wij aan deze GEBRUIKSHANDLEIDING aandachtig te lezen.

De instructies en wenken in deze handleiding zullen een doeltreffende hulp zijn om alle kwaliteiten van uw nieuwe toestel te ontdekken.

Dit fornuis mag enkel worden gebruikt voor het doel waartoe het werd ontworpen, met name de bereiding van eetwaren.

Alle ander gebruik dient als onjuist en gevaarlijk te worden beschouwd.

Wij wijzen elke aansprakelijkheid van de hand in geval van schade wegens onjuist, verkeerd of irrationeel gebruik van het toestel.

VERKLARING VAN OVEREENSTEMMING CE

- Dit fornuis is ontworpen om uitsluitend dienst te doen als kooktoestel. Ieder ander gebruik (bijv. als kachel) is oneigenlijk en dientengevolge gevaarlijk.
- Dit fornuis is ontworpen, gebouwd en op de markt gebracht in overeenstemming met:
 - De veiligheidsvoorschriften van "Laagspanning" Richtlijn 2014/35/EU;
 - De voorschriften van "EMC" Richtlijn 2014/30/EU;
 - De voorschriften van Richtlijn 93/68/EEG;
 - De voorschriften van Richtlijn 2011/65/EU.



BELANGRIJKE INFORMATIE VOOR DE CORRECTE VERWERKING VAN HET PRODUCT IN OVEREENSTEMMING MET DE EUROPESE RICHTLIJN 2012/19/EC.

Aan het einde van zijn nuttig leven mag het product niet samen met het gewone huishoudelijke afval worden verwerkt. Het moet naar een speciaal centrum voor gescheiden afvalinzameling van de gemeente worden gebracht, of naar een verkooppunt dat deze service verschaft. Het apart verwerken van een huishoudelijk apparaat voorkomt mogelijke negatieve gevolgen voor het milieu en de gezondheid die door een ongeschikte verwerking ontstaan en zorgt ervoor dat de materialen waaruit het apparaat bestaat teruggewonnen kunnen worden om een aanmerkelijke besparing van energie en grondstoffen te verkrijgen. Om op de verplichting tot gescheiden verwerking van elektrische huishoudelijke apparatuur te wijzen, is op het product het symbool van een doorgekruiste vuilnisbak aangebracht.



BELANGRIJKE VEILIGHEIDSINSTRUCTIES EN AANBEVELINGEN

BELANGRIJK: Dit toestel is enkel ontworpen en geproduceerd voor het koken van huishoudelijk voedsel en is niet geschikt voor enige niet-huishoudelijke toepassing. Om die reden mag het niet gebruikt worden in een commerciële omgeving.

De garantie van het toestel vervalt wanneer het toestel wordt gebruikt in een niet-huishoudelijke omgeving, d.w.z. in een semi-commerciële, commerciële of gemeenschappelijke omgeving.

Lees aandachtig de instructies vooraleer u het toestel installeert en gebruikt.

- Dit apparaat is ontworpen en geproduceerd in overeenstemming met de geldende normen voor huishoudelijke keukenapparatuur, inclusief de standaarden voor oppervlaktetemperatuur. Mensen met een gevoelige huid kunnen een hoge temperatuur waarnemen, ondanks dat de maximale temperatuur binnen de norm valt. De veiligheid van het apparaat is afhankelijk van het correct gebruik hiervan. Wij raden daarom aan om extra goed op te letten tijdens het gebruik van het apparaat, vooral in het bijzijn van kinderen.
- Haal het toestel uit de verpakking. Controleer of het beschadigd is en of de ovendeur goed sluit. Gebruik het toestel bij twijfel niet en neem contact op met de producent of met een vakkundig opgeleid technicus.
- Houd onderdelen van de verpakking (bijv. plastic zakken, polystyreenschuim, nagels, bandjes, enz.) buiten het bereik van kinderen, aangezien deze ernstige verwondingen kunnen veroorzaken.
- Op de stalen en aluminium onderdelen van sommige toestellen is een beschermende laag aangebracht. **Verwijder deze laag vooraleer u het toestel gebruikt.**
- **BELANGRIJK:** Het is aangeraden geschikte beschermingskleding en -handschoenen te gebruiken voor het hanteren of reinigen van dit toestel.

- Probeer niet om de technische eigenschappen van dit toestel te wijzigen, aangezien dat gevaar bij het gebruik kan veroorzaken. De producent is niet aansprakelijk voor ongemak door niet-naleving van deze instructie.
- Gebruik het toestel niet met een externe timer of een afzonderlijk afstandsbedieningssysteem
- Koppel het toestel los van de elektriciteit vooraleer u het reinigt of onderhoudt.
- **WAARSCHUWING:** Vermijd elektrische schokken door het toestel uit te schakelen vooraleer u de ovenlamp vervangt.
- Gebruik geen stoomreiniger. Het vocht kan in het toestel terechtkomen en dat onveilig maken.
- Raak het toestel niet aan met natte of bedampte handen (of voeten).
- Gebruik het toestel niet blootvoets.
- Wanneer u het toestel niet meer gebruikt (of het wenst te vervangen door een ander model), is het aangeraden om het – voor u het weg doet – op een geschikte manier buiten werking te stellen, in overeenstemming met de gezondheids- en milieubepalingen, en er vooral voor te zorgen dat alle mogelijk gevaarlijke onderdelen onschadelijk worden gemaakt, vooral met het oog op kinderen die met ongebruikte toestellen zouden kunnen spelen.
- De verschillende componenten van het toestel zijn recyclebaar. Verwijder deze als afval conform de geldende bepalingen in uw land. Verwijder de elektriciteitskabel wanneer het toestel wordt afgedankt.
- Zorg ervoor dat de knoppen na gebruik in de uit-positie staan.
- Houd kinderen onder de 8 jaar uit de buurt van het toestel, tenzij ze continu onder toezicht staan.
- Dit toestel mag gebruikt worden door kinderen vanaf 8 jaar en door personen met beperkte lichamelijke, sensorische of geestelijke vaardigheden of met een beperkte ervaring en kennis, indien zij onder toezicht staan, na gepaste instructies over het veilige gebruik van dit toestel en indien zij de mogelijke risico's begrijpen. Laat kinderen niet met het toestel spelen. Kinderen mogen het toestel niet reinigen en onderhouden zonder toezicht.

- De producent is niet aansprakelijk voor letsels van personen of schade aan eigendom door incorrect of ongepast gebruik van het toestel.
- **WAARSCHUWING:** Tijdens het gebruik worden het toestel en de bereikbare onderdelen heet; ook na gebruik blijven deze nog enige tijd heet.
 - Wees voorzichtig en raak geen verwarmingselementen aan (zowel aan de kookplaat als in de oven).
 - De deur is heet, gebruik de handgreep.
 - Houd jonge kinderen uit de buurt om brandwonden te vermijden.
- Zorg ervoor dat de elektriciteitskabels van andere toestellen in de buurt van het fornuis niet in contact kunnen komen met de kookplaten en niet tussen de ovendeur geklemd kunnen raken.
- **WAARSCHUWING:** Onbeheerd koken op een kookplaat met vet of olie kan gevaarlijk zijn en brand veroorzaken. Probeer **NOOIT** brand te doven met water, maar schakel het toestel uit en dek het vuur af, bijv. met een deksel of een vuurdeken.
- **WAARSCHUWING:** Brandgevaar: bewaar geen voorwerpen op het kookoppervlak.
- Plaats lege pannen niet op de glaskeramische kookplaat.
- Laat geen zware of scherpe voorwerpen op de glaskeramische kookplaat vallen.
- Kras de kookplaten niet met scherpe voorwerpen. Gebruik de kookplaten niet als werkoppervlak.
- **WAARSCHUWING:** Wanneer de kookplaten gebarsten of op een andere manier beschadigd zijn, bijv. door gevallen voorwerpen, koppel dan het toestel los van de elektriciteit om elektrische schokken te vermijden en neem contact op met de klantenservice.
- **WAARSCHUWING:** Wanneer dit product correct geplaatst is, voldoet het aan alle veiligheidseisen voor deze productcategorie. Wees echter extra voorzichtig bij de achter- of onderkant van het toestel, aangezien deze zones niet ontworpen en bedoeld zijn om aan te raken en scherpe of ruwe kanten kunnen hebben, die letsels kunnen veroorzaken.

- EERSTE GEBRUIK VAN DE OVEN – volg deze instructies:
 - Richt de binnenkant van de oven in zoals beschreven in het hoofdstuk ‘REINIGING EN ONDERHOUD’.
 - Zet de lege oven op de maximumstand om vet van de verwarmingselementen te verwijderen.
 - Koppel het toestel los van de elektriciteit, laat de oven afkoelen en reinig de binnenkant met een doek, water en een neutraal reinigingsmiddel; droog daarna goed af.
- OPGELET: Gebruik geen ruwe schuurmiddelen of scherpe metalen schrapers om het glas van de ovendeur te reinigen, aangezien deze krassen op het oppervlak kunnen veroorzaken waardoor het glas kan barsten.
- Breng geen aluminiumfolie aan op de wanden van de oven. Plaats bakplaten of de druiplaat niet op de bodem van de oven.
- BRANDGEVAAR! Bewaar geen ontvlambaar materiaal in de oven of in de opslagruimte.
- Gebruik altijd ovenwanten om schotels en bakplaten uit de hete oven te halen.
- Hang geen handdoeken, theedoeken of andere voorwerpen aan het toestel of aan de handgreep – dat kan brandgevaar opleveren.
- Reinig de oven regelmatig en zorg ervoor dat er zich geen vet of olie verzamelt op de bodem van de oven of van de druiplaat. Verwijder gemorste resten meteen.
- Sta niet op het fornuis of op de geopende ovendeur.
- Ga even achteruit wanneer u de ovendeur opent, zodat stoom en hete lucht kunnen ontsnappen vooraleer u het voedsel eruit haalt.
- VEILIG OMGAAN MET VOEDSEL: Laat het voedsel voor en na het koken zo kort mogelijk in de oven. Op die manier vermijdt u verontreiniging door organismen, die voedselvergiftiging kunnen veroorzaken. Let hier vooral voor op bij warm weer.
- WAARSCHUWING: Til het fornuis NIET op met de handgreep.
- WAARSCHUWING: Houd altijd toezicht op het kookproces. Ook tijdens korte bereidingen dient continue toezicht te worden gehouden.

- Het apparaat mag niet achter een front worden geïnstalleerd om oververhitting te voorkomen.
- De ovenaccessoires (zoals bijvoorbeeld ovenrekken) dienen correct te worden geïnstalleerd zoals aangegeven op pagina 38.
- Indien het aansluitsnoer beschadigd is, mag dit uitsluitend worden vervangen door een geautoriseerde monteur om risico's te voorkomen.
- **INDUCTIEKOOKPLATEN**
 - Metalen voorwerpen zoals messen, vorken, lepels of deksels mogen niet op de kookplaat geplaatst worden aangezien zij warm kunnen worden.
 - Gebruik geen metalen keukenvoorwerpen (zoals opscheplepels). Het is aangeraden om plastieke of houten voorwerpen te gebruiken.
 - Gebruik kookpannen met de aanbeveelde diameter (zie minimum diameter van kookpannen) Het is niet aangeraden om kookpannen kleiner dan de kookzone te gebruiken. De kookpannen moeten in het midden van de kookzone geplaatst worden.
 - Gebruik geen beschadigde kookpannen of pannen met een ronde bodem.
 - Gebruik kookpannen special voor inductiekoken.
 - Hou een minimum afstand van de electromagnetische velden door 5-10 cm van de kookzones te staan. Wanneer mogelijk gebruik de kookzones achteraan.
 - Magnetische voorwerpen (bijv. kredietkaarten, diskettes, geheugenkaarten) en electronische instrumenten (bijv. computers) mogen niet in de buurt van de inductiekookplaat geplaatst worden.
 - Het gebruik van magnetische blikken is verboden! Gesloten blikken kunnen ontploffen door te hoge druk by het opwarmen. Brandgevaar is ook mogelijk met open blikken, omdat de integrale temperatuursbeveiliging hier niet kan werken.
 - **BELANGRIJKE WAARSCHUWING:** de inductiekookplaat voldoet aan de Europese normen voor huishoudapparaten.

ENERGIE-ETIKETTERING/ECOLOGISCH ONTWERP

- Gedelegeerde verordening (EU) Nr. 65/2014 van de commissie (houdende aanvulling van Richtlijn 2010/30/EU van het Europees Parlement en de Raad).
- Verordening (EU) Nr. 66/2014 van de commissie (tot uitvoering van Richtlijn 2009/125/EG van het Europees Parlement en de Raad).

Verwijzing naar de meet- en berekeningsmethoden die gebruikt zijn om de overeenstemming met bovenstaande eisen vast te stellen:

- Norm EN 60350-1 (Elektrische ovens).
- Norm EN 60350-2 (kookplaten: elektrische kookzones en/of -gebieden).

GEbruik VAN HET APPARAAT, ENERGIEBESPARING TIPS

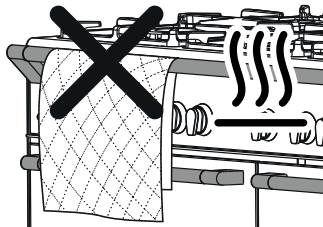
OVEN

- Controleer dat de deur van de oven steeds goed sluit en dat de pakking van de deur schoon is en goed werkt. Open de deur van de oven tijdens gebruik alleen wanneer dat strikt noodzakelijk is. Zo voorkomt u warmteverlies (voor sommige functies kan het nodig zijn de oven te gebruiken met de deur half gesloten, raadpleeg de gebruiksinstructies van de oven).
- Zet de oven 5-10 minuten voor het einde van de theoretische bereidingstijd uit, om de opgeslagen hitte te recupereren.
- We raden aan dat u geschikte ovenschotels gebruikt en de oventemperatuur indien nodig aanpast tijdens de bereiding.

KOOKPLATEN

INDUCTIEKOOKZONES EN/OF -GEBIEDEN

- Gebruik indien mogelijk een deksel, om elektriciteit te besparen.
- Wanneer de vloeistof in de pan kookt, zet u de temperatuur lager naar de gewenste stand.
- Gebruik geschikte pannen die gemarkeerd zijn voor inductiekookplaten. Sommige kookgerei dat wordt verkocht heeft een kleiner doeltreffend ferromagnetisch gebied dan de diameter van de pan zelf. Voorkom het gebruik van dit soort kookgerei. Het inductiekookfornuis zal in dit geval niet goed werken of kan zelfs worden beschadigd.
- Gebruik steeds pannen/koffieketels met een dikke, compleet vlakke bodem. Gebruik geen pannen/koffieketels met een holle of bolle bodem. Deze kunnen ervoor zorgen dat de kookzone oververhit raakt.
- Belangrijk: gebruik geen tussenstukken voor kookpotten/koffieketels.



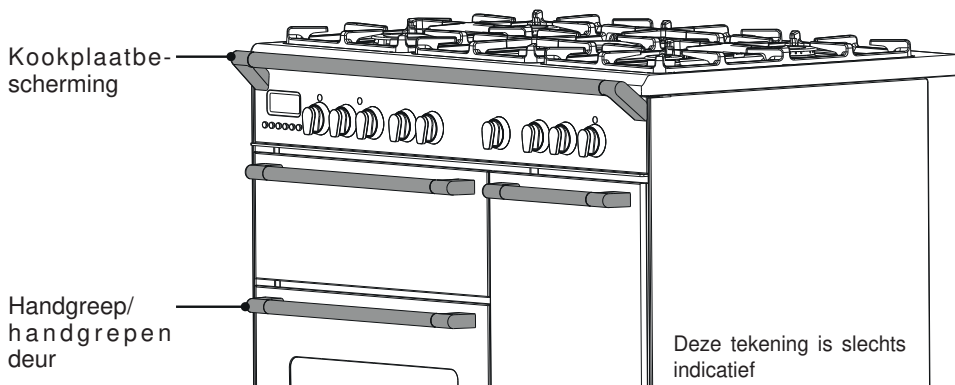
OPGELET – HEEL BELANGRIJK !

BRAND/OVERVERHITTINGSGEVAAR:

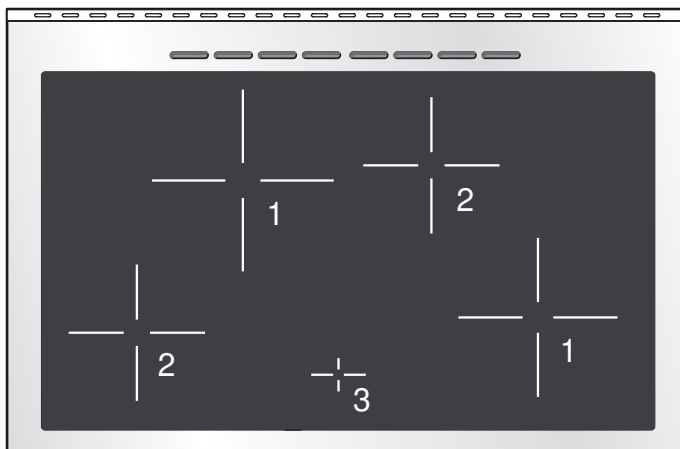
- Geen servetten, lappen of andere voorwerpen op de kookplaatbescherming of de handgreep/handgrepen van de oven deur aanbrengen terwijl het apparaat werkt of warm is.

OM SCHADE AAN HET APPARAAT TE VOORKOMEN:

- Het beschermende blad of de handgreep/handgrepen van de oven deur niet gebruiken om het fornuis op te heffen/te verplaatsen.
- Niet op de kookplaatbescherming blad of de handgreep/handgrepen van de oven deur steunen.



Afb. 1.1



KOOKZONES

- | | | |
|----------------------|----------|---|
| 1. Inductie kookzone | Ø 200 mm | Normaal vermogen: 2300 W
Maximaal 'BOOST' vermogen: 3000 W |
| 2. Inductie kookzone | Ø 160 mm | Normaal vermogen: 1400 W |
| 3. Kookzonedisplay | | |

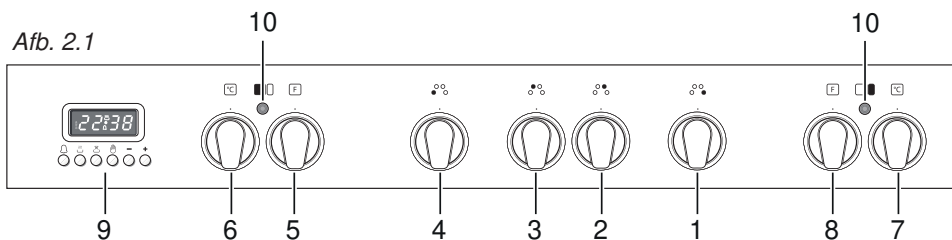
Opmerking: het normale en maximale vermogen kan veranderen afhankelijk van de grootte en materiaal van de kookpan op the kookplaat.

Aandacht:

Indien u een barst op de glasplaat vaststelt, schakelt u meteen de elektrische stroom uit en contacteert u de servicedienst.

Plaats geen metalen voorwerpen zoals messen, vorken, lepels en desksels op de kookplaat aangezien zij heet kunnen worden.

2 BEDIENINGSPANEEL



BESCHRIJVING VAN DE BEDIENINGSKNOPPEN

1. Bedieningsknop kookplaat rechtsvoor
2. Bedieningsknop kookplaat rechtsachter
3. Bedieningsknop kookplaat linksachter
4. Bedieningsknop kookplaat linksvoor
5. Schakelaar van de multifunctionele oven (oven links)
6. Thermostaatknop van de multifunctionele (oven links)
7. Thermostaatknop van de traditionele oven (oven rechts)
8. Schakelaar van de traditionele oven (oven rechts)
9. Elektronische klok/programmeur (alleen de grote oven links)

Controlelampje:

10. Temperatuurcontrolelampje van de multifunctionele oven (oven links)
11. Temperatuurcontrolelampje van de traditionele oven (oven rechts)

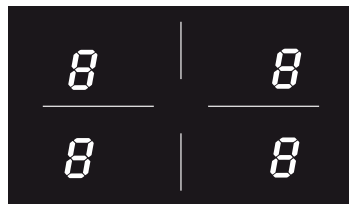
3

GEBRUIK VAN DE INDUCTIEKOOKPLAAT

De vitrokeramische kookplaat is uitgerust met inductiekookzones.

Deze zones, aangeduid met gedrukte cirkels op het keramisch oppervlak, worden geregeld door aparte bedieningsknoppen op de display.

Vooraan in het midden van de kookplaat duidt de display (bestaande uit 4 verlichtte cijfers - één voor elke zone - het volgende aan:



Afb. 3.1



= Kookzone OFF niet ingeschakeld



= Kookzone ON (ingeschakeld maar niet in werking)

Indien alle zones in nul staan, gaat de display vanzelf uit (kookzones OFF) na ongeveer 10 seconden.



= Instellen van vermogen



= Functie "snelkoken"



= Functie "BOOST" - koken op maximale sterkte



= Indicator voor de overblijvende warmte



= Indicator voor het herkennen van de kookpan




= Kinderbeveiliging

Opmerking: elk verlicht cijfer verwijst naar de respectieve kookzone.

INDUCTIEKOOKSYSTEEM

Zodra u een inductiekookzone aanzet en een kookzone kiest, gaan de elektronische schakelingen inductiestromen produceren die onmiddellijk de bodem van de pan opwarmen en de warmte doorgeven aan het gerecht. Op die manier is er bijna geen energieverlies tussen de kookplaat en het gerecht.


Uw inductiekookplaat werkt alleen indien de juiste kookpan met juiste kenmerken op een kookzone wordt geplaatst. Zie **KOOKPANNEN VOOR INDUCTIEKOKEN**.

Indien de indicator  voor het herkennen van de kookpan op de display verschijnt is uw kookpan niet geschikt en zal uw inductiekookplaat niet werken.

Indien na 10 minuten geen kookpan herkend is, zal de kookzone automatisch uitgeschakeld worden en kan alleen ingeschakeld worden nadat de bedieningsknop terug op "O" (OFF) staat.

INDICATOR VOOR OVERBLIJVENDE WARMTE

Wanneer de kookzone nog heet is, zal de respectievelijke indicator  voor overblijvende warmte op de display in werking zijn om u voor het hete oppervlak opmerkzaam te maken. Raak de kookzone van de kookplaat niet aan. Let vooral op kinderen.

Wanneer de  op de display verlicht is, is het mogelijk om opnieuw te beginnen koken. Stel de bedieningsknop op het gewenste vermogen in.

KOOKPANNEN VOOR INDUCTIEKOKEN


Het inductiekookstelsel WERKT ALLEEN indien de juiste kookpannen voor inductiekoken gebruikt worden.


De bodem van de kookpan moet ferromagnetisch zijn om de inductiestromen, die nodig zijn voor het verwarmingsproces, te genereren. Dit wil zeggen dat een magneet aan de bodem van de kookpan moet kleven.

Kookpannen bestaande uit de volgende materialen zijn niet geschikt:

- Glas, hout, porcelain, keramiek, aardewerk;
- Puur roestvrij staal, aluminium of koper zonder magnetische bodem.

Om te testen of een kookpan geschikt is of niet:

- Test de bodem van de kookpan met een magneet; indien de magneet kleeft, is de kookpan geschikt.
- Indien een magneet niet beschikbaar is, vul de kookpan met een kleine hoeveelheid water and plaats op een kookzone. Schakel de kookzone in: indien het symbol  (indicator voor het herkennen van de kookpan) verschijnt op de kookzonedisplay (in plaats van het kookvermogen), is de pan niet geschikt.

Belangrijke opmerking: the kookzones zullen niet werken indien de diameter van de kookpan te klein is ( indicator voor het herkennen van de kookpan zal verschijnen op de kookzonedisplay). Om de kookzones correct te gebruiken, volg de aanwijzingen in de tabel:

Inductiekookzone	Minimum aanbeveelde diameter van kookpan
Vooraan rechts Ø 160 mm	110 mm
Achteraan rechts Ø 200 mm	145 mm
Achteraan links Ø 160 mm	110 mm
Vooraan links Ø 200 mm	145 mm

Aandacht: de kookpan moet altijd in het midden van de kookzone geplaatst worden.

Het is mogelijk om te grote kookpannen te gebruiken maar de bodem van de kookpan mag de andere kookzones niet raken.

Gebruik altijd kookpannen met een dikke, totaal vlakke bodem.

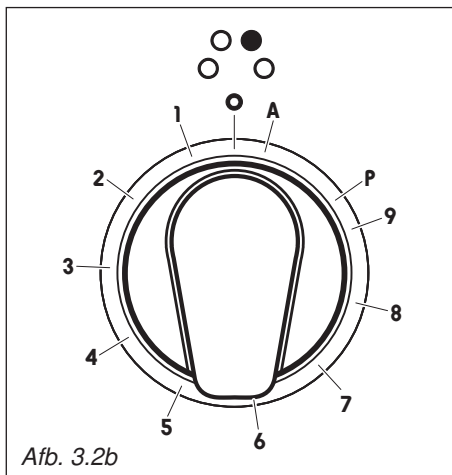
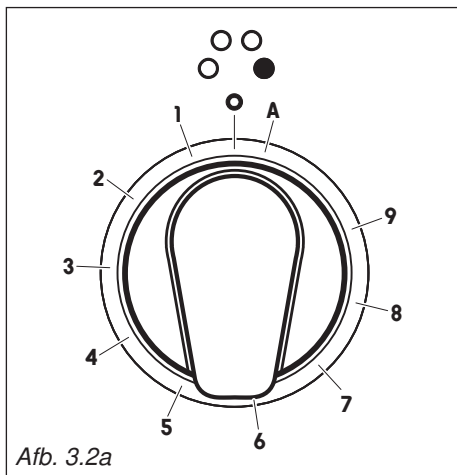
Gebruik geen kookpan met holle of bolle bodem; deze kunnen de kookzone doen overhitten.

Nota: sommige types van kookpannen kunnen een geluid maken wanneer ze in gebruik zijn op een inductiekookzone. Dit geluid betekent niet dat er een probleem is met uw apparaat and heeft geen invloed op het koken.

BEDIENINGSKNOPPEN

Elke kookzone kan worden ingesteld met een individuele bedieningsknop die op het controlepaneel staat. Het koken wordt geregeld door een elektronisch systeem.

Indien een kookzone niet uitgeschakeld is (OFF), zal het elektronisch systeem deze automatisch uitschakelen na een vooropgestelde tijd die afhankelijk is van het kookvermogen.



TIJDSLIMIET VAN DE KOOKZONES

Elke kookzone wordt automatisch uitgeschakeld OFF na een maximaal vooropgestelde tijd indien het product niet in werking is. De maximaal vooropgestelde tijd is afhankelijk van het kookvermogen, zoals aangeduid in dit schema. Bij elk gebruik van de knoppen van de kookplaat zal de maximaal vooropgestelde tijd naar de beginwaarde herzet worden.

Kookvermogen van de koozones	Tijdslimiet
1	360 minuten
2	360 minuten
3	300 minuten
4	300 minuten
5	240 minuten
6	90 minuten
7	90 minuten
8	90 minuten
9	90 minuten

1 ÷ 9 KOOKVERMOGEN

Draai de bedieningsknop met de wijzers van de klok mee tot aan het gewenste kookvermogen tussen **1** (minimum) en **9** (maximum).

Het kookvermogen kan op eender welk moment veranderd worden door de bedieningsknop met de wijzers van de klok of tegen de wijzers van de klok naar een ander kookvermogen te draaien.

De kookzonedisplay zal het geselecteerde kookvermogen tonen.

VOORBEELDEN VAN KOOKVERMOGENS		
0		Kookzone niet in werking
1 tot 2	Smelten Opwarmen	Sauzen, boter, chocolade, gelatine Gerechten op voorhand bereid
2 tot 3	Suddereren Ontdooien	Rijst, pudding, suikersiroop Gedroogde groenten, vis, bevroren producten
3 tot 4	Stomen	Groenten, vis, vlees
4 tot 5	Water	Gestoomde aardappelen, soepen, pasta, verse groenten
6 tot 7	Medium koken Suddereren	Vlees, lever, eieren, worstjes Goulash, rollade, pens
7 tot 8	Koken	Aardappelen, gerechten in beslag, wafeltjes
9	Frituren, roosteren Water koken	Biefstuk, omeletten, gefrituurde gerechten Water

FUNCTIE 'SNELKOKEN'

Draai de bedieningsknop tegen de wijzers van de klok in tot aan **A** en laat de bedieningsknop los (na de "beep"); het respectievelijke symbool **A** zal verschijnen. Draai de bedieningsknop binnen 5 seconden tot aan het gewenste kookvermogen (tussen 1 en 9); eenmaal het kookvermogen geselecteerd is, zullen **A** en het geselecteerde kookvermogen afwisselend knipperen op de kookzonedisplay.

Deze functie laat de kookzone toe om op maximum vermogen (100%) te werken gedurende een bepaalde tijd die afhangt van het kookvermogen.

Deze functie is beschikbaar op alle kookzones.

Gedurende het snelkoken is het mogelijk om op eender welk moment het geselecteerde kookvermogen hoger in te stellen, maar het is niet mogelijk om het te verlagen; door de bedieningsknop tegen de wijzers van de klok in te draaien naar een lager kookvermogen zal de functie uitgeschakeld worden.

Deze functie zal ook uitgeschakeld worden indien de bedieningsknop op **0** (OFF) ingesteld wordt of indien de 'BOOST' functie gekozen wordt.

Opmerking: indien de kookpan van de kookzone wordt verwijderd voordat het kookprogramma is beëindigd, kan de functie 'snelkoken' vervolledigd worden met de overgebleven tijd indien de kookpan terug op de kookzone wordt gezet binnen 10 minuten.

FUNCTIE 'BOOST' - KOKEN OP MAXIMALE STERKTE

Draai de bedieningsknop met de wijzers van de klok mee om het maximale kookvermogen (**9**) in te stellen. Draai dan de bedieningsknop met de wijzers van de klok tot **P** and laat de bedieningsknop los (na de "beep"). De bedieningsknop stelt zich automatisch in op het maximale kookvermogen (**9**) and het respectievelijke symbool **P** verschijnt op de kookzonedisplay.

Het BOOST programma is nu in werking.

Deze functie laat de kookzone toe om op maximale sterkte (hoger dan normal vermogen) te werken voor een maximum van 5 minuten. Dit kan worden gebruikt om bijvoorbeeld een grote hoeveelheid water snel op te warmen.

Deze functie is beschikbaar op: kookzones achteraan links en vooraan rechts.

Om deze functie uit te schakelen, draai de bedieningsknop tegen de wijzers van de klok in naar een lager kookvermogen of naar "**0**" (OFF).

BOOST wordt ook uitgeschakeld door de bedieningsknop opnieuw naar **P** te draaien; in dit geval zal de kookzone werken op kookvermogen **9**.

Opmerking: indien een kookzone nog warm is, is het niet mogelijk om de BOOST functie te gebruiken. Indien u dit probeert aan te zetten, zal **P** knipperen. De kookzone wordt automatisch op het maximum kookvermogen **9** ingesteld.

Het BOOST programma werkt slechts voor een maximum van 5 minuten. Het programma kan terug opnieuw gebruikt worden na het wachten van 5 minuten.

BELANGRIJK: het BOOST programma is niet geschikt voor het koken van gerechten zonder water.

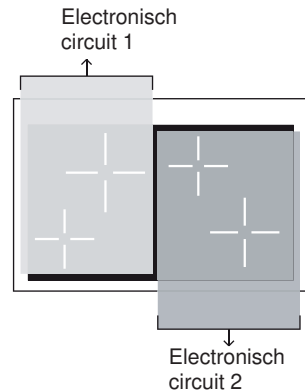
Gebruik dit programma niet voor het opwarmen van olie (bijv. frituurvet)

MAXIMUM BESCHIKBAAR VERMOGEN VOOR DE KOOKZONES

De rechter- en linker kookzone werken met twee afzonderlijk elektronische circuits en het maximum vermogen per circuit is 3700 W.

Indien een kookzone meer dan 3700 W nodig heeft, dan heeft het laatste kookvermogen voorrang en zal het kookvermogen van de andere kookzone automatisch verminderd worden naar het overgebleven beschikbaar vermogen.

Als dit zich voordoet, zal het symbool op de kookzone knipperen voor ongeveer 3 seconden voordat het automatisch het nieuwe kookvermogen toont.



Dit betekent bijvoorbeeld dat:

- Indien de BOOST functie voor een tweede kookzone wordt ingesteld, zal de andere kookzone automatisch naar een lager beschikbaar vermogen ingesteld worden.
- Wanneer de BOOST functie voor de eerste kookzone wordt ingesteld en een ander kookvermogen voor de tweede kookzone, maar het totale kookvermogen is meer dan 3700 W, dan zal de BOOST functie gestopt worden en het kookvermogen automatisch naar een lager beschikbaar vermogen ingesteld worden.

HITTEBEVEILIGING


De inductiekookplaat is uitgerust met veiligheidsmaatregelen die het elektronisch systeem beveiligen en die elke kookzone van oververhitting beveiligen.


In geval van oververhitting zal een van de volgende functies automatisch gestart worden door het elektronisch systeem:

- BOOST functie wordt gestopt en kookvermogen gereduceerd;
- een of meer kookzones worden uitgeschakeld OFF;
- de koelventilator van de inductiekookplaat wordt gestart.

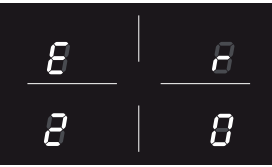
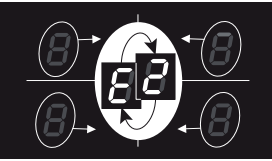
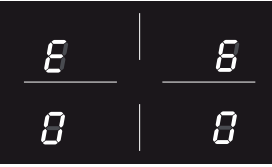
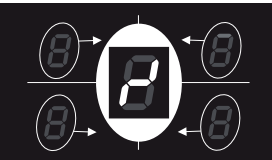
KINDERBEVEILIGING

Indien de inductiekookplaat niet in gebruik is, stel de kinderbeveiliging in om te voorkomen dat kinderen door ongeluk de kookzones inschakelen.

Zorg ervoor dat alle kookzones uitgeschakeld zijn OFF draai dan de bedieningsknoppen van de kookzones liks tegelijkertijd naar links (A) en hou beide bedieningsknoppen ingedrukt totdat  verschijnt op de kookzonedisplay; laat dan de bedieningsknoppen los.

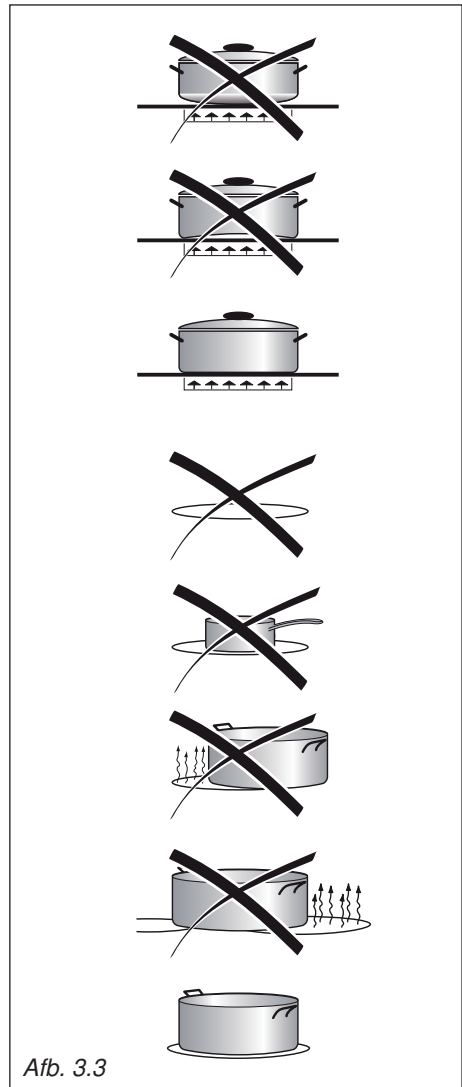
Om de kinderbeveiliging uit te zetten, volg dezelfde procedure totdat  verschijnt op de kookzonedisplay; laat dan de bedieningsknoppen los.

FOUTMELDINGEN OP DE KOOKZONEDISPLAY

Foutmelding	Voorbeeld	Wat te doen
<p>Erxx of Ex (niet E2 of EH)</p> <p>of</p> <p>display werkt niet</p>		<ol style="list-style-type: none"> Schakel het fornuis en de elektrische stroom uit Wacht 1 minuut en schakel het fornuis en de kookzones aan. Wacht 1 minuut en indien de foutmelding niet meer verschijnt, kunnen de kookzones opnieuw gebruikt worden. Indien de foutmelding opnieuw verschijnt, herhaal stap 1 tot 3. Als het probleem zich blijft voordoen, gebruik de inductiekookplaat niet (alleen de oven) en contacteer de servicedienst.
<p>E2</p> <p>of</p> <p>EH</p>		<p>E en 2 knipperen afwisselend voor een of meerdere kookzones. Dit betekent dat een of meerdere kookzones overhit zijn.</p> <ol style="list-style-type: none"> Schakel het fornuis uit en laat het afkoelen. Als het probleem zich blijft voordoen, gebruik de inductiekookplaat niet (alleen de oven) en contacteer de servicedienst.
<p>E6</p> <p>of</p> <p>display werkt niet</p>		<p>Het fornuis is foutief aangesloten. Het apparaat moet aan de juiste electriciteit aangesloten worden door een erkend technicus.</p>
<p>Symbol zoals op de tekening</p>		<p>Dit duidt een onjuiste uitvoering van een of meerdere bedieningsknoppen van de kookzones aan.</p> <ol style="list-style-type: none"> Draai de bedieningsknop van de kookzone naar 0 (OFF), schakel het fornuis en de elektrische stroom uit. Wacht 1 minuut, schakel het fornuis en de kookzones aan. Wacht 1 minuut en indien de foutmelding niet meer verschijnt, kunnen de kookzones opnieuw gebruikt worden. Indien de foutmelding opnieuw verschijnt, herhaal stap 1 tot 3. Als het probleem zich blijft voordoen, gebruik de inductiekookplaat niet (alleen de oven) en contacteer de servicedienst.

RAAD VOOR HET VEILIG GEBRUIK VAN DE KOOKPLAAT

- Controleer welke knop de gekozen kookzone bedient voordat u aan de knoppen draait. Het is raadzaam de pan op de kookzone te zetten voordat u deze aan zet, en de pan te verwijderen wanneer het koken klaar is.
- Gebruik pannen met een platte, gladde bodem. Een oneffen of ruwe bodem kan de glaskeramische plaat bekrassen. Controleer of de bodem van de pan schoon en droog is.
- Laat een vochtig deksel niet op de kookplaat liggen.
- Het glaskeramische oppervlak en de pannen moeten schoon zijn. Verwijder alle voedselresten (vooral die van suikerrijk voedsel), vuil, enz. zorgvuldig met afwasmiddel.
- Gebruik geen pannen met een steel die zo lang is dat deze over de rand van de kookplaat uitsteekt, om te voorkomen dat de pan per ongeluk wordt omgestoten. **Met deze voorzorg is de pan ook moeilijker te bereiken voor kinderen.**
- Buig u niet over de kookplaat wanneer de kookzones in bedrijf zijn.
- Laat geen zware of scherpe voorwerpen op de keramische kookplaat vallen. **Neem de stekker uit het stopcontact als het keramische oppervlak beschadigd is en stel u in verbinding met de servicedienst.**
- Leg geen aluminiumfolie of plastic voorwerpen op de kookzones wanneer deze warm zijn.
- Volg de schoonmaakinstructies nauwgezet op.



Afb. 3.3

Gebruik geen pannen met een ruwe ronde bodem.



Afb. 3.4

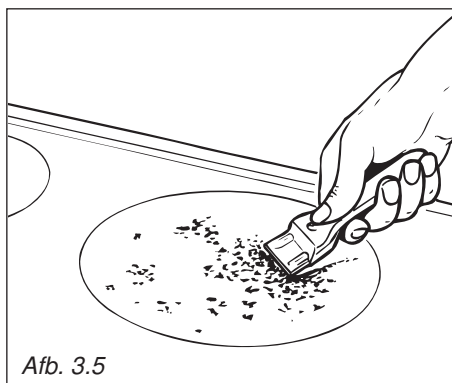
REINIGING

- **Vooraleer u de kookplaat reinigt, dient u na te gaan of het toestel uitgeschakeld is.**
- Volg de schoonmaakinstructies nauwgezet op.
- Verwijder eventuele voedselresten of andere stoffen die zich hebben vastgezet.
- Verwijder stof met een vochtige doek.
- U kan ook gebruik maken van niet schurende of niet corrosieve detergents.
- Het is aanbevolen alles dat door warmte kan smelten, van de kookplaat te verwijderen: plastic voorwerpen, aluminiumfolie, suiker of heel zoete producten.
- Indien een voorwerp of materiaal op de plaat gesmolten is, dient u dit onmiddellijk te verwijderen (terwijl het oppervlak nog warm is) met de schraper om beschadiging van het vitroceramische vlak te vermijden.
- Gebruik geen messen of puntige voorwerpen, want zij kunnen de kookplaat onherroepelijk beschadigen.
- Gebruik ook geen schurende schijfers of schuursponsen die onherstelbare krassen kunnen veroorzaken.

OPGELET: HEEL BELANGRIJK!

Ingeval van schoonmaak van de plaat in glasceramiek met behulp van een accessoire (bijvoorbeeld een kleine schraper) moet men erop letten dat de pakking ter hoogte van de hoeken van het glasceramiek oppervlak niet beschadigd wordt.

Kras het keramische oppervlak niet met scherpe voorwerpen. Gebruik het keramische oppervlak niet als werkblad of bergplaats.



Afb. 3.5

4

ELEKTRISCHE MULTIFUNKTIE OVEN (oven links)

Opgelet :

Tijdens de werking van de oven is de ovendeur warm.

Houdt de jonge kinderen op afstand.




ALGEMENE KENMERKEN

Zoals zijn naam het zegt, gaat het hier om een oven die specifieke functionele kenmerken bezit. Het is inderdaad mogelijk 7 verschillende functies te gebruiken om aan elke kookvereiste te voldoen.

Deze 7 functies, met thermostatische controle, worden verwezenlijkt door 4 verwarmingselementen:

- Onderweerstand
- Bovenweerstand
- Grillweerstand
- Ringvormige weerstand

OPMERING:

Voor het eerste gebruik is het raadzaam om de lege oven 30 minuten op stand  te laten werken en vervolgens nogmaals 30 minuten op de maximumtemperatuur (thermostaatknop op 250°C) in de standen  en , om alle sporen van vet van de verwarmingselementen te verwijderen.

Maak de oven en zijn accessoires schoon met warm water en vloeibaar afwasmiddel.

WAARSCHUWING:

De deur is heet. Gebruik het handvat.

Gedurende het gebruik wordt het apparaat warm. Opletten om niet de warme elementen binnen de oven te treffen.

WERKINGSPRINCIPE

Het opwarmen en koken met de MULTIFUNKTIE oven gebeurt als volgt:

a. door natuurlijke convectie

De warmte wordt produceerd door de boven- en onderweerstand.

b. door gedwongen convectie

Een turbine zuigt de lucht in de moffel van de oven aan, stuwt deze door de uitvloeiende schroefgangen van een elektrische weerstand en stuwt deze weer in de moffel. De warme lucht - alvorens weer aangezogen te worden om dezelfde cyclus te hernemen - omhult de gerechten in de oven waardoor deze vlug en volledig gaargekookt worden.

Bovendien kan men verschillende gerechten tegelijkertijd koken.

c. door semi-gedwongen convectie

De door de boven- en onderweerstand geproduceerde warmte wordt door de turbine in de oven verdeeld.

d. door straling

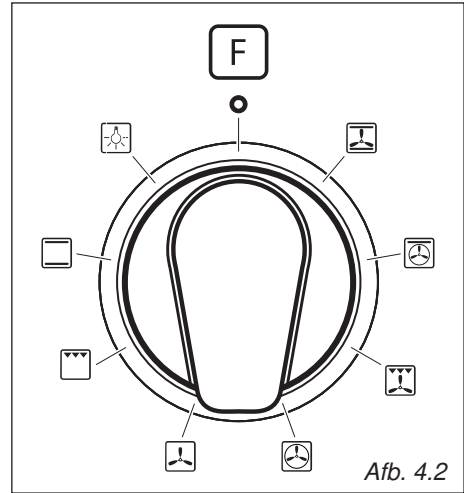
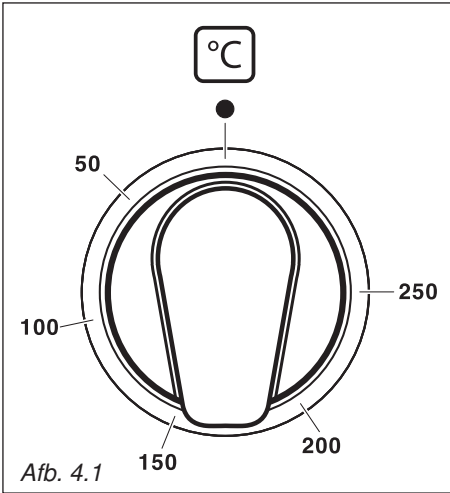
De warmte wordt door de infraroodstralen van de grillweerstand uitgestraald.

e. door straling en ventilatie

De door de infraroodgrillweerstand uitgestraalde warmte wordt door de turbine in de oven verdeeld.

f. ventilatie

Het voedsel wordt zonder verwarming door de ventilator ontdooid.



THERMOSTAAT (afb. 4.1)

De verwarmingselementen van de oven worden ingeschakeld door de knop op de gewenste functie te plaatsen en door de thermostaatknop op de gewenste temperatuur in te stellen.

De controle van de werking (ON-OFF) van de verwarmingselementen wordt uitgevoerd door de thermostaat; zijn werking wordt aangegeven door het lampje op het knoppenbord.

BAKSTANDENSCHAKELAAR (afb. 4.2)

Draai de knop met de klok mee om één van de bakstanden in te stellen.



VERLICHTING

Bij het instellen van de knop in deze positie, licht het ovenlampje op.

De oven blijft verlicht als de schakelaar op één van de functies is ingesteld.



TRADITIONEEL KOKEN-CONVECTIE

Werking van de onder- en bovenweerstand.

De warmte wordt door natuurlijke convectie verspreid en de temperatuur moet geregeld worden van 50° tot 250 °C met de thermostaatknop. De oven dient voorverwarmd te worden alvorens de gerechten in de oven te plaatsen.

Aangeraden Gebruik:

Voor gerechten die volledig gaargekookt moeten worden.

Vb: gebraad, varkensribben, schuimgebak (meringue).



ROOSTEREN MET DE GRILL

Werking van de elektrische weerstand met infra-roodstraling.

Met de ovendeur dicht gebruiken en met de thermostaatknop op een stand tussen **50° en 225°C** voor ten hoogste 15 minuten en vervolgens op **175°C**.

De grill niet langer dan 30 min. gebruiken.

Opgelet : tijdens de werking van de oven is de ovendeur warm. Houdt de jonge kinderen op afstand.

Voor een correct gebruik verwijzen wij naar het hoofdstuk "Gebruik van de grill"

Aangeraden Gebruik:

Traditioneel roosteren met de grill, braden, bruinen, gratineren, roosteren, enz.



ONTVRIEZEN VAN INGEVRO REN VOEDINGSMIDDELEN

Enkel werking van de ovenventilator.

Te gebruiken met de thermostaatknop op stand "●" daar elke andere stand geen enkele uitwerking heeft.

Het ontvriezen gebeurt door de ventilatie, zonder verwarming.

Aangeraden Gebruik:

Om snel de ingevroren gerechten te ontvriezen.

Ongeveer één uur per kilo.

De duur varieert in functie van de kwaliteit en het soort te ontvriezen voedingsmiddelen.



KOKEN MET WARME LUCHT

Werking van de ringvormige weerstand en van de turbine.

De warmte wordt door gedwongen convectie verspreid en de temperatuur dient geregeld te worden van 50° tot 250 °C d.m.v. de thermostaatknop. De oven moet niet voorverwarmd worden.

Aangeraden Gebruik:

Voor gerechten die een goedgebakken korstje moeten hebben en binnen zacht of roze dienen te zijn.

Vb.: lasagne, lamsvlees, rosbig, gehele vissen, enz.



KOKEN MET GEVENTILEERDE GRILL

Werking van de infra-roodgrillweerstand en de turbine.

De warmte wordt hoofdzakelijk verspreid door straling en de ventilator verdeelt de warmte over de ganse oven. De temperatuur moet d.m.v. de thermostaatknop worden geregeld op een stand tussen 50° en 200° (voor maximaal 30 minuten).

De oven moet voorverwarmd worden gedurende 5 minuten.

Attentie: Voor gebruik moet de deur van de oven gesloten zijn.

Attentie: tijdens het gebruik wordt de ovendeur zeer heet.

Houd kinderen weg van de oven.

Voor een correct gebruik verwijzen wij naar het hoofdstuk "ROOSTEREN EN GRATINEREN".

Aangeraden Gebruik:

Voor het roosteren van gerechten waarvan de buitenkant gebruid moet worden om het vleessap binnenin te behouden. Vb: kalfsbiefstuk, entre-côte, hamburger, enz.



WARMHOUDEN VAN GEKOOKTE GERECHTEN OF ZACHTJES OPWARMEN VAN GERECHTEM

Werking van de bovenweerstand, van de ringvormige weerstand en de turbine.

De warmte wordt verspreid door gedwongen convectie, met meer intensiteit op het niveau van de bovenweerstand.

De temperatuur dient geregeld te worden van 50° tot 140°C met de thermostaatknop.

Aangeraden Gebruik:

Om vooraf gekookte gerechten warm te houden. Om zachtjes de reeds gekookte gerechten op te warmen.



KOKEN MET GEDWONGEN CONVECTIE

Werking van de onder- en bovenweerstand en van de turbine.

De boven- en onderwarmte wordt in de oven verdeeld door semi gedwongen convectie.

De temperatuur dient geregeld te worden van 50° tot 250 ° C met de thermostaatknop.

Aangeraden Gebruik:


Voor grote hoeveelheden en grotere volumes die gelijkmatig moeten gebakken of gebraden worden.

Vb.: roulades, kalkoen, lamsbout, taart, enz.

KOOKWENKEN


STERILISEREN

Het steriliseren van levensmiddelen in bokalen gebeurt als volgt (volle bokalen, hermetisch gesloten):

- de schakelaar op stand  plaatsen;
- de thermostaatknop op stand 185 °C plaatsen en de oven voorverwarmen;
- de druiplaat met warm water vullen;
- de bokalen op de druiplaat zetten en erop letten dat ze elkaar niet raken; de deksels bevochtigen met water; de ovendeur sluiten en de thermostaatknop op stand 135 °C plaatsen.

Wanneer het steriliseren begint, t.w. wanneer er luchtbelllen in de bokalen gevormd worden, de oven uitschakelen en laten afkoelen.

VERBETEREN

De schakelaar op stand  plaatsen en de thermostaatknop op stand 150 °C.



Brood wordt weer knappend vers als men het ongeveer 10 minuten in de oven plaatst nadat het lichtjes bevochtigd werd.

BRADEN

Om op de klassieke manier te braden (gaar gebakken) volstaat het volgende punten in acht te nemen:

- de oventemperatuurinstellen tussen 180° en 200 °C .
- de hoeveelheid en de kwaliteit van het vlees.

SIMULTAAN KOKEN

De standen  en  de MULTIFUNKTIE oven laten toe verschillende heterogene bereidingen simultaan te koken. Aldus kan men tezelfdertijd verschillende gerechten koken zoals vb. vis, taart en vlees zonder dat de aroma's en smaken zich vermengen.


Dit is mogelijk omdat de dampen en vetten geoxydeerd worden door de elektrische weerstand en zich dus niet kunnen afzetten op de gerechten.

De enige te nemen voorzorgen zijn:

- de kooktemperaturen moeten zo dicht mogelijk bij elkaar liggen met een verschil van maximum 20° tot 25 °C tussen de extreem vereiste temperaturen voor de verschillende gerechten;
- de gerechten zullen op verschillende tijdstippen in de oven geplaatst worden, rekening houdend met de verschillende kookduur.

Het resultaat van deze kookwijze is een evidente energie en tijdsbesparing.

ROOSTEREN EN GRATINEREN

Met de schakelaar op stand  kan het roosteren zonder braadspit gebeuren, daar delucht volledig rond de gerechten verspreid wordt. De thermostaatknop op stand 200°C plaatsen en na voorverwarming van de oven de gerechten op het rooster plaatsen, de ovendeur sluiten en de oven laten verder verwarmen tot het roosteren voleindigd is. Voor het eind van de kooktijd enkele boterkruiletjes toevoegen om het mooie gravneffekt te bekomen.

De grill niet langer dan 30 min. gebruiken.

Attentie: tijdens het gebruik wordt de ovendeur zeer heet.

Houd kinderen weg van de oven.

KOKEN MET DE GRILL

De oven moet voorverwarmd worden gedurende 5 minuten.

Voor gebruik moet de deur van de oven gesloten zijn.

Het gerecht op het ovenroosterplaatsen dat zo hoog mogelijk in de oven wordt geschoven.

Breng de ovenschaal onder de grill aan, om het vet en de sappen op te vangen.

Attentie: Voor gebruik moet de deur van de oven gesloten zijn.

De grill niet langer dan 30 min. gebruiken.

Attentie: tijdens het gebruik wordt de ovendeur zeer heet.

Houd kinderen weg van de oven.

KOKEN MET DE OVEN

De oven voorverwarmen op de gewenste temperatuur.

Wanneer de oven de gewenste temperatuur bereikt heeft, het gerecht in de oven plaatsen en de kooktijd nakijken.

De oven 5 min. voor het eind van de kooktijd uitschakelen om de in de oven opgestapelde warmte te benutten.

Ter informatie geven we in volgende tabel enkele gerechten met hun bereidingstemperaturen in °C.

Tijd en temperatuur schommelen afhankelijk van de hoeveelheid en de grootte van de stukken.

GERECHTEN TEMPERATUUR

Savoiegebakjes	150°C
Chocoladecake	150°C
Rijst in de oven	150°C
Konijnepastei	175°C
Kaassoufflé	175°C
Rundsvlees met uitjes	175°C
Macaronikrans	175°C
Vier-vierde gebak	175°C
Karamelvla	175°C
Gevulde tomaten	200°C
Pizza	200°C
Zeebrasem met uitjes	200°C
Forel met amandelen	200°C
Wijting in de oven	200°C
Eend	200°C
Aardappelen in de oven	200°C
Appeltaart	200°C
Soezendeeg	200°C
Geroosterde paprika's	200°C
Kalfskotelet	200°C
Varkenskotelet	200°C
Lamskotelet	225°C
Kalfsgebraad	225°C
Kippegebraad	225°C
Appelen in de oven	225°C
Eieren in vuurvaste schoteltjes	225°C
Omelet	225°C
Rundsgebraad	225°C
Lamsbout	225°C
Lamsschouder	225°C
Gegratineerde macaroni	225°C

Opgelet :

Tijdens de werking van de oven is de ovendeur warm.

Houdt de jonge kinderen op afstand.

ALGEMENE KENMERKEN

Het fomis wordt in propere staat geleverd. Nochtans is het aangeraden, voor het eerste gebruik, de oven te laten warmen op maximum temperatuur (250 °C) om de eventuele vetsporen op de weerstanden te verwijderen.

De elektrische oven is uitgerust met 3 weerstanden:

- Bovenweerstand
- Onderweerstand
- Grillweerstand



WAARSCHUWING:

De deur is heet. Gebruik het handvat.

Gedurende het gebruik wordt het apparaat warm. Opletten om niet de warme elementen binnen de oven te treffen.

OPMERING:

Alvorens de oven voor de eerste keer te gebruiken, de oven leeg aanzetten. Stel de hoogste stand in en zet de temperatuurknop op 250°C.

Laat de oven gedurende een uur in functie  anstaan en daarna nog 15 minuten in functie .

Hierdoor worden eventuele vetresten van de verwarmingselementen verwijderd.

WERKINGSPRINCIPE

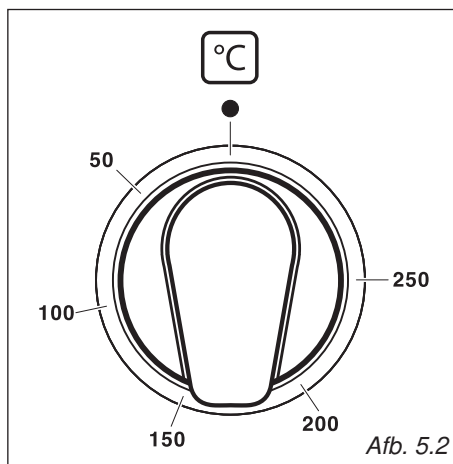
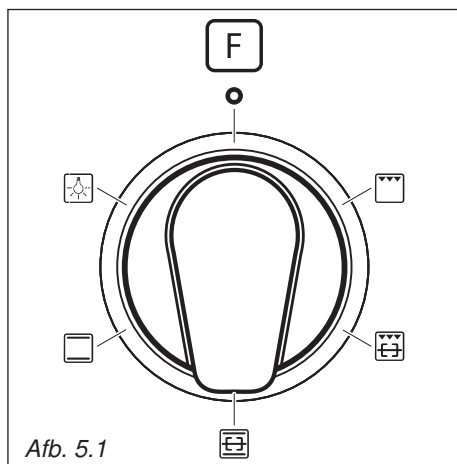
Het opwarmen en koken met de NATUURLIKE CONVECTIE oven gebeurt als volgt:

a. door natuurlijke convectorie

De warmte wordt produceerd door de boven- en onderweerstand.

b. door straling

De warmte wordt door de infraroodstralen van de grillweerstand uitgestraald (**Voor gebruik moet de deur van de oven gesloten zijn.**)



BAKSTANDENSCHAKELAAR (afb. 5.1)

Draai de knop met de klok mee om één van de bakstanden in te stellen.

THERMOSTAAT (afb. 5.2)

De verwarmingselementen van de oven worden ingeschakeld door de knop op de gewenste functie te plaatsen en door de thermostaatknop op de gewenste temperatuur in te stellen (van 50° tot 250 °C).

De controle van de werking (ON-OFF) van de verwarmingselementen wordt uitgevoerd door de thermostaat; zijn werking wordt aangegeven door het lampje op het knoppenbord.



VERLICHTING

Bij het instellen van de knop in deze positie, licht het ovenlampje op.


De oven blijft verlicht als de schakelaar op één van de functies is ingesteld.



TRADITIONEEL KOKEN-CONVECTIE

Werkung van de onder- en bovenweerstand.

De warmte wordt door natuurlijke convectie verspreid en de temperatuur moet geregeld worden van 50° tot 250 °C met de thermostaatknop. De oven dient voorverwarmd te worden alvorens de gerechten in de oven te plaatsen.

In de  stand treedt de draaispitmotor in werking.

Aangeraden Gebruik:

Voor gerechten die volledig gaargekookt moeten worden.


Vb: gebräad, varkensribben, schuimgebak (meringue).



ROOSTEREN MET DE GRILL

Werkung van de elektrische weerstand met infra-roodstraling.

Met de ovendeur dicht gebruiken en met de thermostaatknop op een stand tussen **50° en 225°C** voor ten hoogste 15 minuten en vervolgens op **175°C**.

In de  stand treedt de draaispitmotor in werking.

Voor een correct gebruik verwijzen wij naar het hoofdstuk "ROOSTEREN EN GRATINEREN".

Aangeraden Gebruik:

Traditioneel roosteren met de grill, braden, bruinen, gratineren, roosteren, enz.

De grill niet langer dan 30 min. gebruiken.

Opgelet : tijdens de werking van de oven is de ovendeur warm. Houdt de jonge kinderen op afstand.

KOKEN MET DE GRILL

De oven moet voorverwarmd worden gedurende 5 minuten.

Voor gebruik moet de deur van de oven gesloten zijn.

Het gerecht op het ovenroosterplaatsen dat zo hoog mogelijk in de oven wordt geschoven.

Breng de ovenschaal onder de grill aan, om het vet en de sappen op te vangen.

Attentie: Voor gebruik moet de deur van de oven gesloten zijn.

De grill niet langer dan 30 min. gebruiken.

Attentie: tijdens het gebruik wordt de ovendeur zeer heet.

Houd kinderen weg van de oven.

KOKEN MET DE OVEN

De oven voorverwarmen op de gewenste temperatuur.

Wanneer de oven de gewenste temperatuur bereikt heeft, het gerecht in de oven plaatsen en de kooktijd nakijken. De oven 5 min. voor het eind van de kooktijd uitschakelen om de in de oven opgestapelde warmte te benutten.

Ter informatie geven we in volgende tabel enkele gerechten met hun bereidingstemperatuur in °C.

Tijd en temperatuur schommelen afhankelijk van de hoeveelheid en de grootte van de stukken.

GERECHTEN TEMPERATUUR

Savoiegebakjes	150°C
Chocoladecake	150°C
Rijst in de oven	150°C
Konijnepastei	175°C
Kaassoufflé	175°C
Rundsvlees met uitjes	175°C
Macaronikrans	175°C
Vier-vierde gebak	175°C
Karamelvla	175°C
Gevulde tomaten	200°C
Pizza	200°C
Zeebrasem met uitjes	200°C
Forel met amandelen	200°C
Wijting in de oven	200°C
Eend	200°C
Aardappelen in de oven	200°C
Appeltaart	200°C
Soezendeeg	200°C
Geroosterde paprika's	200°C
Kalfskotelet	200°C
Varkenskotelet	200°C
Lamskotelet	225°C
Kalfsgebraad	225°C
Kippegebraad	225°C
Appelen in de oven	225°C
Eieren in vuurvaste schoteltjes	225°C
Omelet	225°C
Rundsgebraad	225°C
Lamsbout	225°C
Lamsschouder	225°C
Gegratineerde macaroni	225°C

BRAADSPIT (afb. 5.3)

De fornuizen uitgerust met een braadspit.

Dit dient om de gerechten aan het spit te braden door middel van het gebruik van de grillbrander.

Dit onderdeel bestaat uit:

- 1 elektrische motor, in de achterwand van de oven geplaatst.
- 1 spit uit roestvrij handvat en twee regelbare vorken.
- 1 steun voor het spit dat men op de midden richel van de oven plaatst.

GEBRUIK VAN HET BRAADSPIT

(afb. 5.3)

- De braadslee op de onderste richel van de oven plaatsen en de steun op de middenrichel.
- Het spit in het braadstuk rijgen en het met de vorken vastleggen.
- Het spit in het gat van de motor plaatsen en op de steun leggen. Het handvat naar links draaien en het wegnemen.

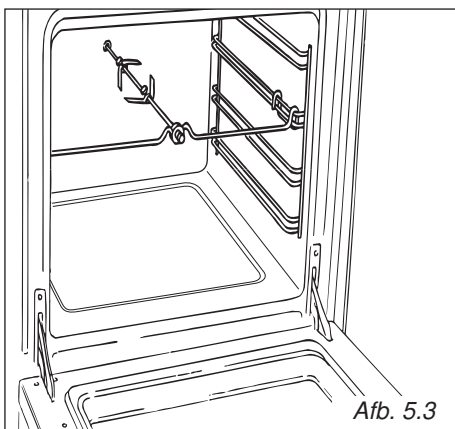
De draairichting van de hendel is van links naar rechts, of omgekeerd.

Attentie: Voor gebruik moet de deur van de oven gesloten zijn.

De grill niet langer dan 30 min. gebruiken.

Attentie: tijdens het gebruik wordt de ovendeur zeer heet.

Houd kinderen weg van de oven.



6

ELEKTRONISCHE DIGITALE PROGRAMMERING

De elektronische programmering is een mechanisme met de volgende functies:

- 24-uurs klok met lichtgevend display
- Kookwekker (in te stellen tot aan 23 uur en 59 minuten)
- Programma voor automatisch bakken in de oven.
- Programma voor half-automatisch bakken in de oven.


Beschrijving van de drukknoppen:


-  Kookwekker
-  Baktijd
-  Einde baktijd
-  Handmatige bediening en ongedaan maken van de ingeschakelde programma's.
-  Vooruit zetten van de cijfers van alle functies
-  Achteruit zetten van de cijfers van alle functies en instellen van het geluidssignaal.

Beschrijving van de oplichtende tekens:

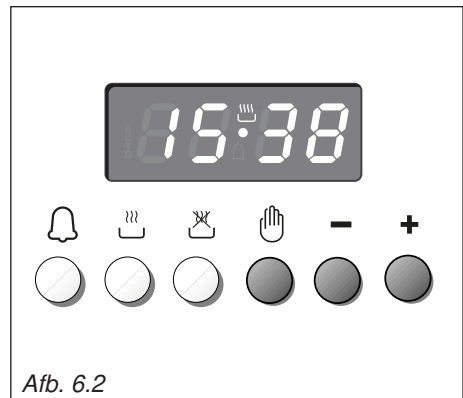
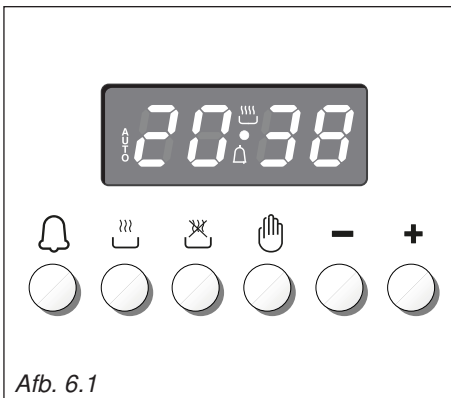
AUTO - knipperend - Programmering op automatische bediening maar nog niet geprogrammeerd (men kan de oven niet aan zetten).

AUTO - Brandt, maar knippert niet - Programmering op automatische of halfautomatische bediening met ingeschakeld programma.




 Programmering op handmatige bediening of automatisch bakken in werking.

 Kookwekker in werking en **AUTO** - knipperend en met geluidssignaal - Verkeerde programmering (de baktijdstelling is langer dan de instelling van einde baktijd).

Opmerking: Het programmeren (met één hand) gebeurt door het indrukken van de knop die overeenkomt met de gewenste functie. Nadat men deze weer heeft losgelaten dient men binnen 5 seconden de tijd in te stellen met de toetsen **+** of **-** iedere keer dat de stroom uitvalt wordt de programmering op nul gezet.



DIGITAALKLOK (afb. 6.2)

De programmeer-eenheid is voorzien van een elektronische klok met lichtgevende cijfers die de uren en de minuten aangeven. Bij de eerste aansluiting van de oven op het elektriciteitsnet of na een stroomstoring zijn er drie knipperende nullen zichtbaar op het display van de programmeer-eenheid. Om de tijd in te stellen dient U het knopje  en vervolgens het knopje  of  ingedrukt houden totdat de klok op de juiste tijd staat (afb. 6.2).

Er bestaat ook een ander systeem: druk de knopje  , egelijk in en druk tegelijkertijd op de knopjes  of .

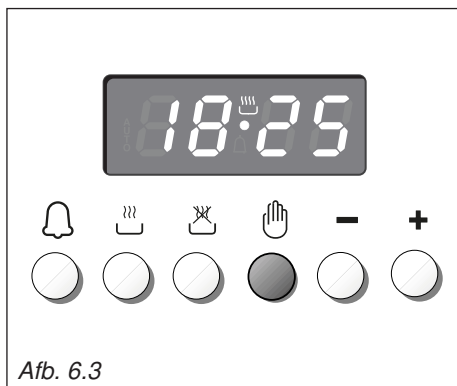
Opmerking: Bij het instellen van de tijd worden eventuele in werking zijnde of ingestelde programma's op nul gezet.

HANDMATIGE BEDIENING VAN DE OVEN ZONDER PROGRAMMERING

Om de oven handmatig te bedienen, zonder gebruik van de programmering, moet het knipperende opschrift **AUTO** worden uitgezet door op de knop  te drukken (het opschrift **AUTO** zal uitgaan, terwijl het symbool  gaat branden).



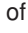
Let op: Als het opschrift **AUTO** niet knippert (hetgeen betekent dat er al een bakprogramma is ingesteld) zorgt het indrukken van de knop  voor het wissen van het programma en voor het omschakelen naar de handmatige bediening.


Indien de oven aanstaat dient men hem handmatig uit te zetten.




ELEKTRONISCHE KOOKWEKKER


De kookwekkerfunctie bestaat slechts uit een geluidssignaal dat ingesteld kan worden voor een tijdsbestek van maximaal 23 uur en 59 minuten.

Om de tijd in te stellen moet U op het knopje  drukken en vervolgens op het knopje  of  totdat het display de gewenste tijd aangeeft (afb. 6.4).


Als de kookwekker is ingesteld verschijnt de tijd van de klok weer op het display en gaat het symbool  branden.

Het terugtellen begint onmiddellijk.

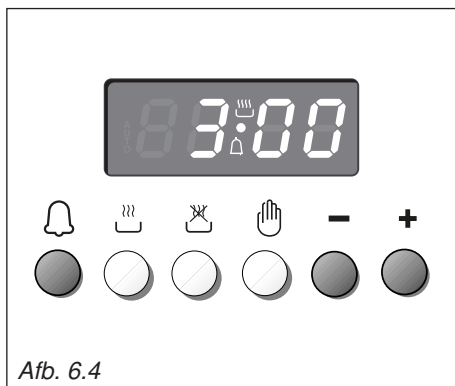
Dit is op elk gewenst moment te zien op het display wanneer U het knopje  indrukt.

Als de ingestelde tijd verstreken is gaat het symbool  uit en hoort U een repeterend geluidssignaal dat uitgezet kan worden door op een willekeurige knop te drukken.

INSTELLING VAN DE TOON VAN HET GELUIDSSIGNAAL

Door op de knop  te drukken hoort U na elkaar drie verschillende klanken.

Het als laatste gehoorde geluidssignaal blijft ingesteld.

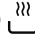

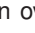


AUTOMATISCH BAKKEN (afb. 6.5 - 6.6)

Voor het automatisch bakken in de oven moet U:

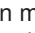

1. De baktijd instellen
2. Einde baktijd instellen
3. Temperatuur en functie van de oven instellen.

Hiervoor gaat U als volgt te werk:

1. Stel de baktijd in door op de knop  te drukken en vervolgens op de knop  (vooruit) of  (achteruit, als men over de gewenste tijd heen is gegaan).

Het opschrift **AUTO** en het symbool  gaan branden.


2. Druk op de knop ; de baktijd, reeds opgeteld bij het tijdstip van de klok verschijnt op het display.


Stel het tijdstip van einde baktijd in door op de knop ; te drukken; indien men over het gewenste tijdstip heen gaat kan men achteruit gaan door op de knop  te drukken.

Na deze instelling zal het symbool  doven. Indien na deze instelling het opschrift **AUTO** op het display knippert en men een geluidssignaal hoort, betekent dat dat er een fout is gemaakt bij het programmeren, dat wil zeggen, dat de baktijd over de tijd van de klok heen is ingesteld. In dit geval dient men het tijdstip einde baktijd of de baktijd te wijzigen op de hierboven aangegeven wijze.



3. Stel de temperatuur en de bakfunctie in met behulp van de schakelaar en de thermostaat van de oven (zie de betreffende hoofdstukken).

De oven is nu geprogrammeerd en alle zal automatisch functioneren: de oven zal op het juiste moment worden ingeschakeld en vervolgens, na het verstrijken van de baktijd op het geprogrammeerde tijdstip weer uit te gaan.

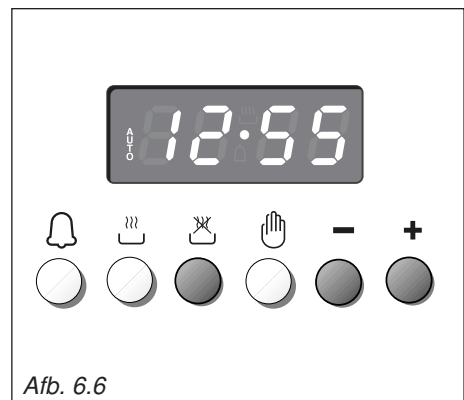
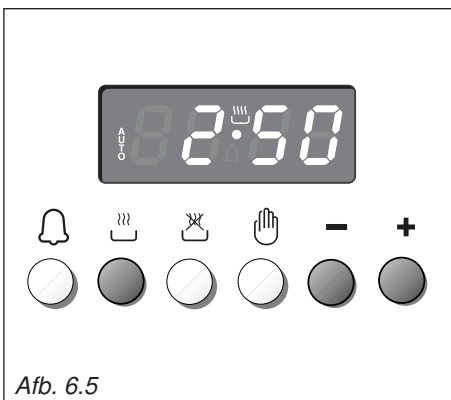
Tijdens het bakken blijft het symbool  branden en door op de knop  te drukken kan men op het display aflezen hoe lang het nog duurt tot het einde van de baktijd.

Het bakprogramma kan op ieder gewenst ogenblik worden uitgeschakeld door op de knop  te drukken.

Na het verstrijken van de ingestelde baktijd wordt de oven automatisch uitgeschakeld.

Het symbool  gaat uit, het opschrift **AUTO** knippert en men hoort een geluidssignaal dat kan worden afgezet door op een willekeurige knop te drukken. Zet de schakelaar en de thermostaat van de oven op de nulstand, en zet vervolgens de programmeer-eenheid op de "handmatige" bediening door op de knop  te drukken.

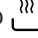
Let op: Als de stroom uitvalt springt de klok op nul en worden alle ingestelde programma's gewist. De stroomuitval wordt gesignaleerd door het de knipperende cijfers op het display.



HALFAUTOMATISCH BAKKEN


Met deze instelling gaat de oven automatisch uit na de gewenste baktijd. Er zijn twee manieren om half-automatisch te bakken:

1e MANIER: Programmering van de baktijd (afb. 6.7)

- Stel de baktijd in door op de knop  te drukken en vervolgens op de knop **+** (vooruit) of de knop **-** (achteruit, wanneer men over de gewenste tijd heen is gegaan).

Het opschrift **AUTO** en het symbool  gaan branden.

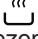
2e MANIER: Programmering van einde baktijd (afb. 6.8)


- Stel het tijdstip van einde baktijd in door op de knop  te drukken en vervolgens op de knop **+** (vooruit) of de knop **-** (achteruit, wanneer men over de gewenste tijd heen is gegaan).

Het opschrift **AUTO** en het symbool  gaan branden.


Wanneer men één van deze programmeringen heeft uitgevoerd dient men de temperatuur en de bakfunctie van de oven in te stellen met behulp van de schakelaar en de thermostaat (zie de betreffende hoofdstukken).

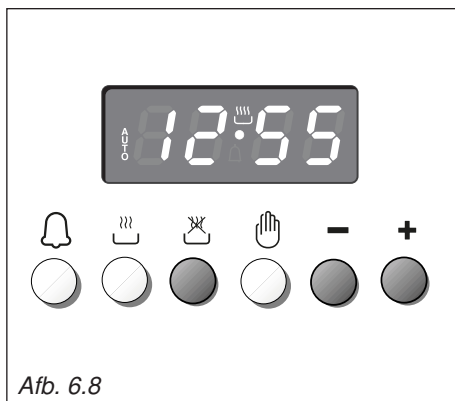
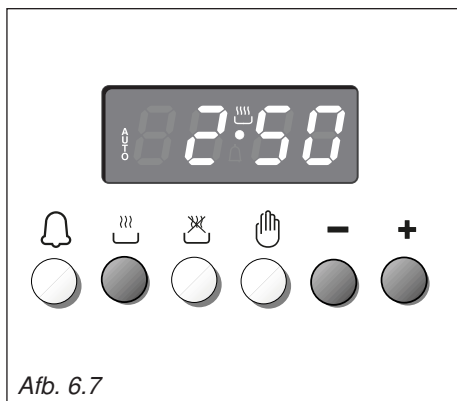
De oven zal onmiddellijk worden ingeschakeld en na het verstrijken van de ingestelde tijd of bij het bereiken van het als einde baktijd ingestelde tijdstip zal hij automatisch weer worden uitgeschakeld.

Tijdens het bakken blijft het symbool  branden en door op de knop  te drukken kan men van het display aflezen hoe lang het nog duurt voordat de baktijd afgelopen is.

Het bakprogramma kan op ieder gewenst moment ongedaan worden gemaakt door op de knop  te drukken.

Als de baktijd verstreken is wordt de oven uitgeschakeld en dooft het symbool  het opschrift **AUTO** knippert en men hoort een geluidssignaal dat uitgezet kan worden door op een willekeurige knop te drukken.


Zet de schakelaar en de thermostaat op de nulstand en zet de programmering op de handmatige bediening door op de knop  te drukken.



BELANGRIJK – OVEN WERKT NIET

Als de oven niet werkt, is het mogelijk dat deze per ongeluk op “AUTOMATIC” staat, of dat het apparaat tijdelijk geen stroom heeft gehad. Indien de timer “AUTO” aangeeft, of de tijd aan het knipperen is, kan de Oven mogelijk niet worden aangezet of reageert deze vertraagd.



Voordat u vraagt om assistentie van een monteur verzoeken wij u om de instellingen van de timer, te vinden in deze gebruiksaanwijzing, grondig door te lezen. Zorg dat de timer op “MANUAL” staat. Deze stand is te herkennen aan het -symbool dat in de timer verschijnt, te zien in de afbeelding hieronder.



NB. Het resetten van de timer valt niet onder de garantie; een servicebeurt van onze monteur zal kosten met zich mee brengen.

7 ONDERHOUD

ALGEMENE RAADGEVINGEN

- **Ga nooit over tot onderhoud of reiniging van het toestel zonder dat u het vooraf van het stroomnet heeft afgekoppeld.**
- Ga nooit over tot onderhoud of reiniging van het toestel zonder dat u het vooraf van het stroomnet heeft afgekoppeld.
- Laat geen alkalische of zure stoffen (zoals citroensap of azijn).
- Gebruik geen schoonmaakproducten op basis van chlorine of azijn.
- **Belangrijk: Voor het hanteren/gebruik van dit apparaat wordt het gebruik van beschermende kleding/handschoenen aanbevolen.**

LET OP

Bij een correcte installatie, voldoet uw product aan alle veiligheidsmaatregelen die voor dit type van productcategorie voorgeschreven zijn. Niettemin moet u speciale aandacht besteden aan de achter- of onderzijde van het apparaat aangezien deze zones niet ontworpen zijn met de bedoeling ze aan te raken. Bovendien bevatten ze scherpe of ruwe randen waar u zich zou kunnen aan verwonden.

EMAIL

De geëmailleerde delen mogen enkel schoongemaakt worden met een spons en zeep of andere nietschurende middelen.

Bij voorkeur met een zachte doek.

Alkalische of zure vlekken (citroensap, azijn, enz...) moeten onmiddellijk verwijderd worden.

Ook het gebruik van chloor- of zuurhoudende producten dient vermeden te worden.

ONDERDELEN VAN ROESTVRIJ STAAL, ALUMINIUM EN OPPERVLAKKEN MET EEN PRINT

Reinig deze onderdelen en oppervlakken met een hiervoor geschikt reinigingsmiddel. Droog ze daarna zeer zorgvuldig af.

BELANGRIJK: deze onderdelen dienen altijd zeer zorgvuldig gereinigd te worden om beschadigingen te voorkomen. U wordt geadviseerd een zachte doek en een neutraal reinigingsmiddel te gebruiken.

LET OP: Gebruik nooit schurende of bijtende reinigingsmiddelen aangezien deze het oppervlak onherstelbaar beschadigen.

GLASKERAMISCHE KOOKPLAAT

– Bladzijde 21.

Belangrijk: De fabrikant wijst alle aansprakelijkheid af voor mogelijke schade veroorzaakt door het schoonmaken van het apparaat met ongeschikte producten.

Let op

Het apparaat kan zeer heet worden, vooral rondom de kookzones. Daarom is het belangrijk dat kinderen niet alleen in de keuken worden gelaten wanneer het apparaat in werking is.

Geen machine met stoomstralen gebruiken want het vocht zou in het apparaat kunnen binnendringen en het gebruik ervan gevaarlijk maken.

Gebruik geen harde schurende poetsmiddelen of scherpe metalen voorwerpen om het glas te poetsen aangezien zij het oppervlak kunnen krassen, dit kan leiden tot het breken van het glas.

OVENRUIMTE

Maak de ovenruimte na iedere kookbeurt schoon. Voor de schoonmaak de rekken aan de zijkanten van de oventuimte uittrekken en deze terugmonteren als u klaar bent.

Wanneer de oven nog lauw is, de binnenwanden afwassen met een doek die in heet water met zeep of een ander geschikt product gedrenkt is.

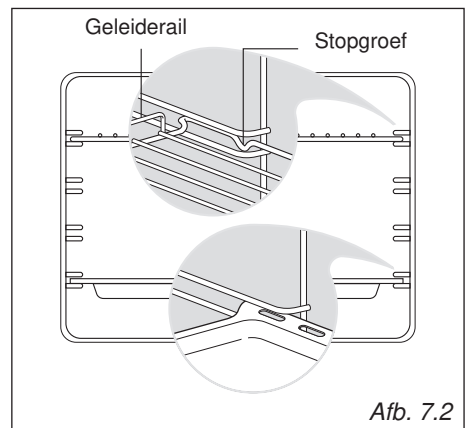
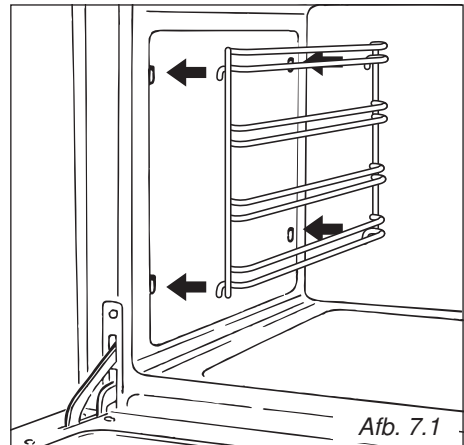
De bodem van de oven, de zijdelingse rekken, de druipschaal en het rooster zijn uit te nemen en in de gootsteen te wassen.

Opgelet: de vervaardiger of dit product accepteert geen verantwoordelijkheid voor schade toegebracht door chemische of harde schoonmaakmiddelen.

Laat de oven eerst afkoelen en raak geen warme elementen aan in de oven.

MONTEREN EN DEMONTEREN VAN DE ZIJPLATEN

- Bevestig de uitneembare zijplaten aan de gaten van de zijwanden in de oven (afb. 7.1)
- De plaat moet zo geplaatst worden dat de veiligheidsgroef, waardoor de plaat er niet uitglijdt, naar de binnenkant van de oven gericht is; de geleiderail bevindt zich aan de achterkant.
- Het demonteren geschiedt in omgekeerde volgorde.



DRAGERS TELESCOPISCHE VERSCHUIFBARE LEGGERS (afb. 7.3)

De dragers van ons telescopisch systeem met verschuifbare leggers maken het veiliger en eenvoudiger om de roosters in en uit de oven te halen.

De drager blokkeert indien deze niet verder kan worden uitgetrokken.

Belangrijk! Volg bij het plaatsen van de dragers de volgende stappen:

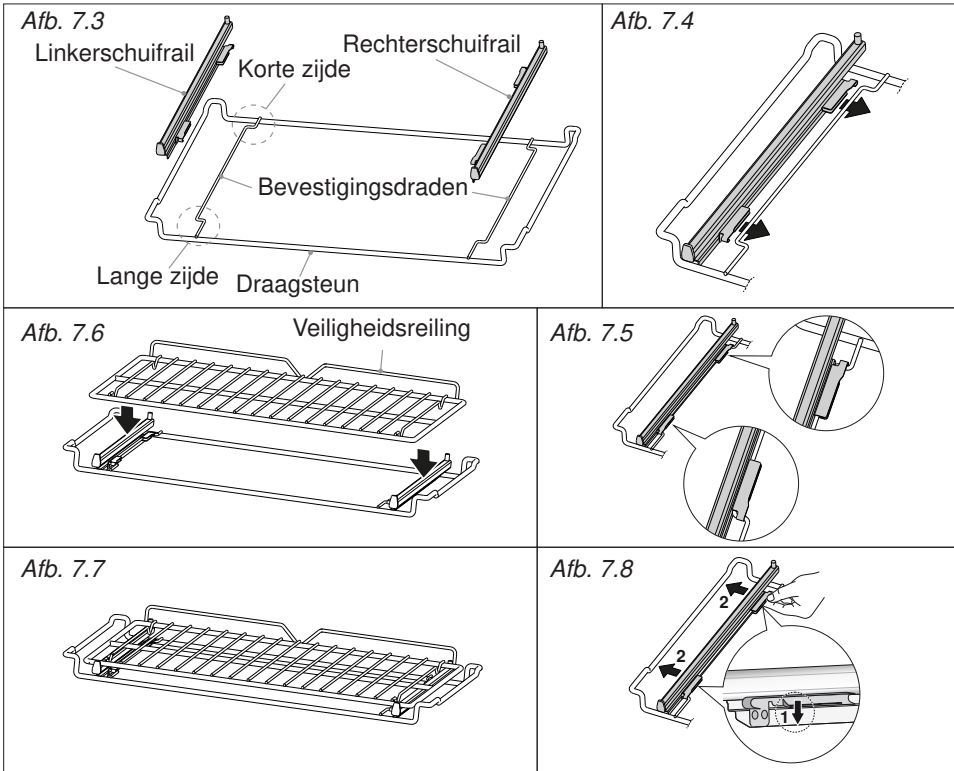
- Zorg dat de linker- en rechterschuifrail bevestigd worden aan de bevestigingsdraden (afb. 7.4).
- Bevestig de linker- en rechterschuifrail aan de bevestigingsdraden (afb. 7.5). U hoort een klik op het moment dat de rail correct aan het draad is bevestigd.
- Plaats het ovenrooster op de leggers (afb. 7.6 en 7.8).
- U kunt het rooster nu, via de sleuven in de wanden van de oven, in en uit de oven schuiven. Let er hierbij op dat:
 - het ovenrooster uit de oven kan worden geschoven;
 - de bovenste sleuf niet gebruikt wordt;
 - de korte zijde van de steun zich aan de achterzijde van de oven bevindt;
 - de veiligheidsreling zich aan de achterzijde van de oven bevindt.

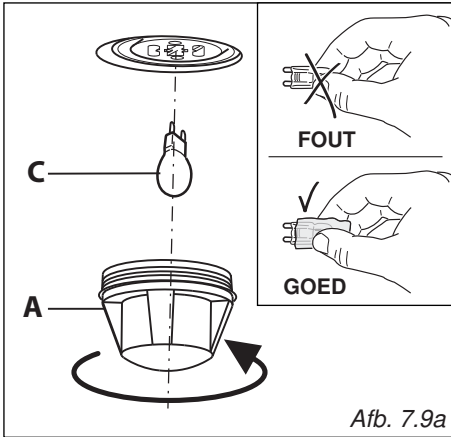
Stappen om de linker- en rechterschuifrail los te koppelen van de bevestigingsdraden:

- Zoek de veiligheidsloten. Dit zijn de uitsteeksels die zich om de draad hebben gevoegd (pijl 1 in afb. 7.8).
- Trek het veiligheidslot weg van de draad om de schuifrail los te koppelen (pijl 2 in afb. 7.8)

Het schoonmaken van de schuifraildraggers:

- Reinig de dragers met een vochtige doek en enkel met mild reinigingsmiddel.
- Was de dragers niet in de vaatwasser, dompel ze niet onder in zeepwater en gebruik geen ovenreiniger.





VERVANGEN VAN HET OVENLAMPJE

LET OP: Wees zeker dat het apparaat uitgeschakeld is alvorens de ovenlamp te vervangen om elektrische schokken te vermijden.

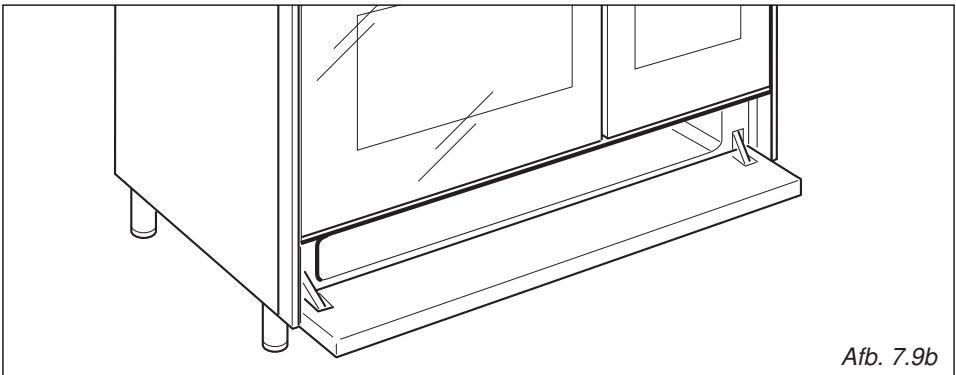
- laat indien nodig de oven en verwarmingselementen afkoelen.
- Trek de stekker uit het stopcontact.
- Verwijder het verlichtingskapje "A" (afb. 7.9a).
- Vervang de halogeenlamp "C" door een lamp die bestand is tegen hoge temperaturen (300°C) en die over de volgende specificaties beschikt: 220-240 V, 50/60Hz, en over hetzelfde vermogen als de vervangen lamp (controleer het vermogen in watt dat op de lamp is aangebracht).
- **BELANGRIJK:** vervang de lamp nooit met uw blote handen; vuil van uw handen kan de levensduur van de lamp verkorten. Gebruik altijd een schone doek of draag handschoenen.
- Herplaats het verlichtingskapje "A".

OPMERKING: De vervanging van de lamp valt buiten de garantie.

SCHOTELWARMHOUDRUIMTE

De schotelwarmhoudruimte is toegankelijk door het opklapbare paneel te openen (afb. 7.9b).

Zet geen ontvlambare materialen in de accessoirevak, want die zouden vlam kunnen vatten tijdens de werking van het apparaat.



VERWIJDEREN EN TERUGPLAATSEN VAN HET BINNENGLAS VAN DE OVENDEUR

Als u het glas aan de binnenkant van de deur wilt schoon maken, dan is het belangrijk dat u de volgende instructies zorgvuldig uitvoert.

Het verkeerd terugplaatsen van de glasplaat kan leiden tot schade aan het apparaat en kan de garantie laten vervallen.

BELANGRIJK!

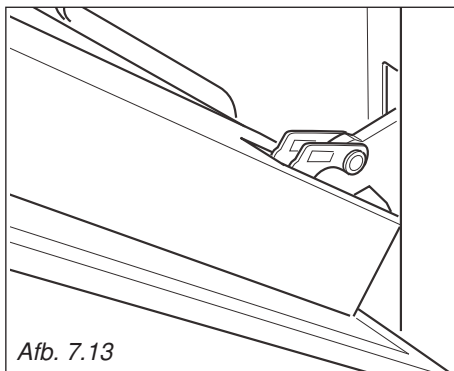
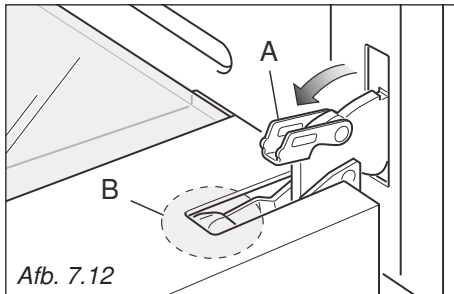
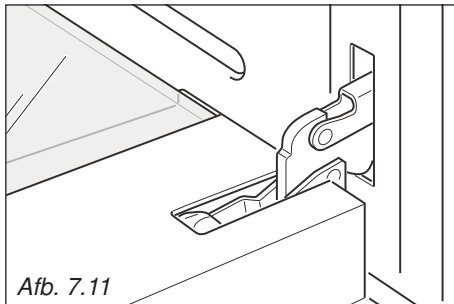
- Wacht tot alle delen voldoende zijn afgekoeld voor men begint. Probeer het raam niet los te halen terwijl het apparaat nog warm is.
- Wees voorzichtig met het glasplaat. Probeer te voorkomen dat iets tegen de rand van het glas stoot. Dit kan ervoor zorgen dat het glas breekt.
- **WAARSCHUWING:** Gebruik geen agressieve reinigingsmiddelen en glaskrabbers, deze kunnen het glas aantasten of beschadigen waardoor het kan knappen.
- Als u een beschadiging op het glasplaat ziet (zoals een blusje eraf of een breuk), gebruik de oven dan niet. Neem contact op met de Klantenservice.
- Zorg dat de glasplaat correct wordt teruggeplaatst. Geen gebruik de oven niet als de glasplaat verkeerdom zit.
- Als de glasplaat er niet makkelijk uit wil, forceer het dan niet. Bel de Klantenservice voor hulp.

Notitie: Problemen die door het correct doorlezen van de gebruiksaanwijzing opgelost kunnen worden, vallen niet onder de garantie voorwaarden van een monteursbezoek.

VERWIJDEREN VAN DE OVENDEUR

U verwijdert de ovendeur zonder moeite als volgt:

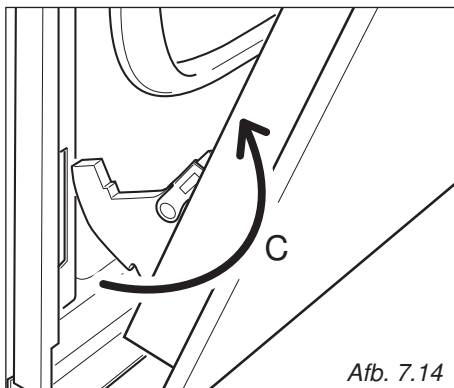
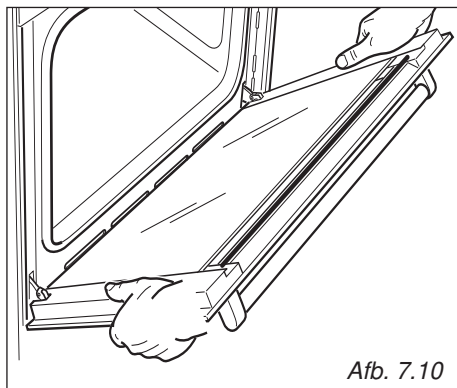
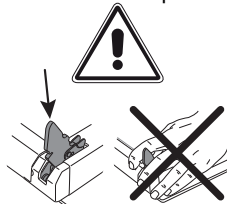
- Open de deur volledig (afb. 7.11).
- Open volledig hefboom "A" aan de linkse en rechtse scharnieren (afb. 7.12).
- Houd de deur vast zoals aangeduid in afb. 7.10.
- Sluit de deur zachtjes totdat de hefboomen "A" van de linkse en rechtse scharnieren vasthangen aan deel "B" van de deur (afb. 7.12 - 7.13).
- Trek de scharnierhaakjes weg van hun plaats volgens pijl "C" (afb. 7.14).
- Laat de deur op een zachte ondergrond rusten.

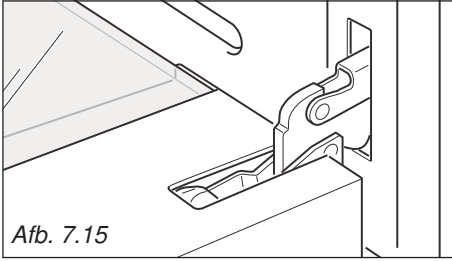


BELANGRIJK

Hou steeds een veilige afstand van de scharnieren van de ovendeur, vooral uw handen.

Als de scharnieren niet in correcte positie zitten, dan zouden deze kunnen loskomen en zou de deur plots en onverwacht kunnen sluiten met het risico op blessures.



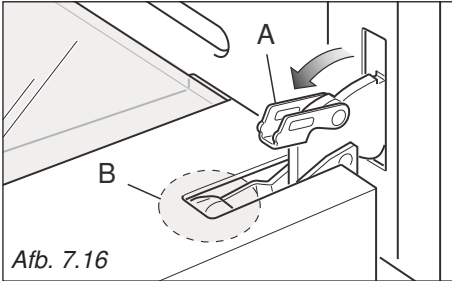


OVENDEUREN - HET REINIGEN VAN DE RUITEN

De ovendeur beschikt over 3 ruiten:

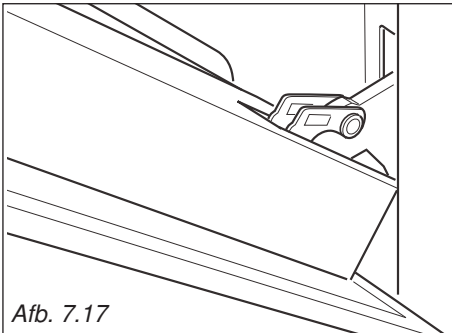
- nr 1: buitenzijde;
- nr 1: binnenzijde;
- nr 1: middelste.

Om beide zijdes te kunnen reinigen, moet u de binnenruit als volgt verwijderen:

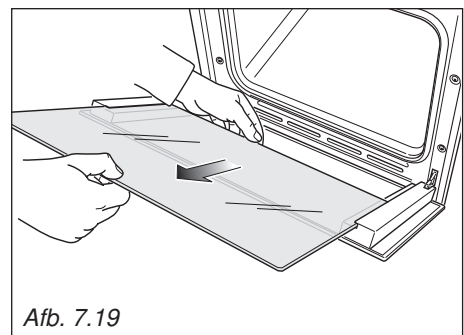
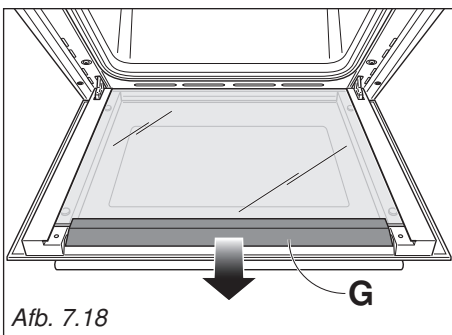


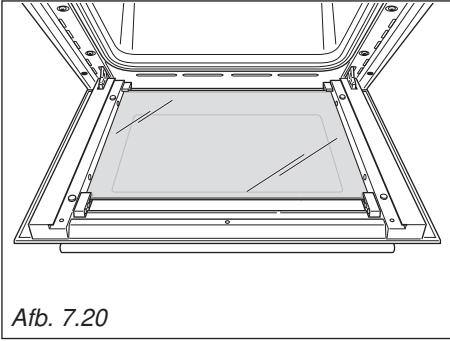
UITNEMEN VAN DE BINNENSTE EN MIDDELSTE RUITEN

1. Zorg ervoor dat de deur vergrendeld is in de open stand
 - Open de deur volledig (afb. 7.15).
 - Open volledig hefboom "A" aan de linkse en rechtse scharnieren (afb. 7.16).
 - Sluit de deur zachtjes totdat de hefboomen "A" van de linkse en rechtse scharnieren vasthangen aan deel "B" van de deur (afb. 7.16 - 7.17).



2. Verwijder de binnenste ruit:
 - Verwijder voorzichtig de luchtadapter "G" die bovenaan de deur zit (fig. 7.18).
 - Trek de binnenste ruit er voorzichtig uit (afb. 7.19).
 - Reinig het glas met een geschikt reinigingsmiddel. Droog grondig af en plaats op een zacht oppervlak.

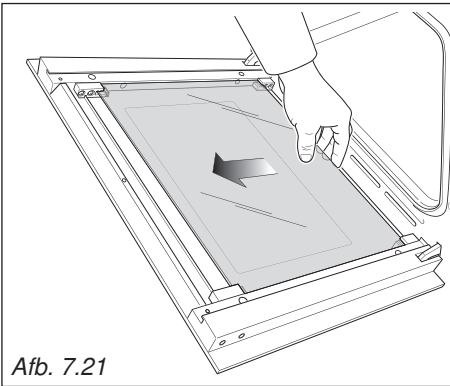




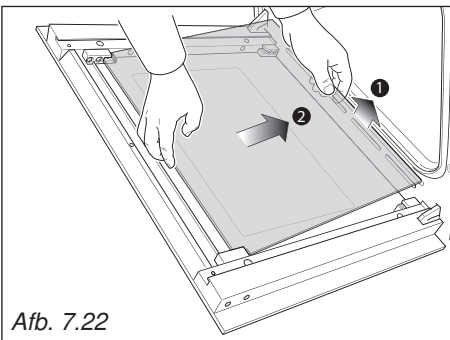
Afb. 7.20

3. Verwijder de middelste ruit:
- Maak de middelste ruit voorzichtig los uit de onderste klemmen door hem te bewegen zoals in afb. 7.20.
 - Til de onderrand van de ruit voorzichtig op (pijl 1 in afb. 7.22) en verwijder hem door hem uit de bovenste klemmen te trekken (pijl 2 in afb. 7.22).
 - Reinig het glas met een geschikt reinigingsmiddel. Droog grondig af en plaats op een zacht oppervlak.

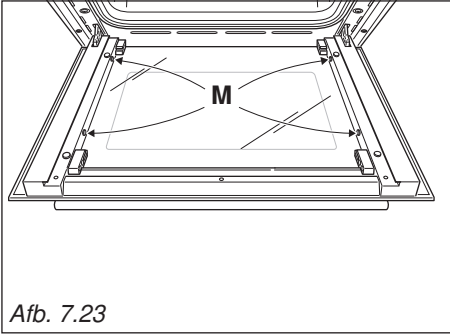
Nu kunt u ook de binnenkant van de buitenste ruit schoonmaken.



Afb. 7.21



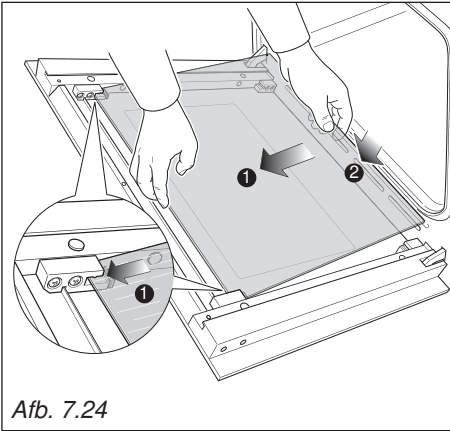
Afb. 7.22



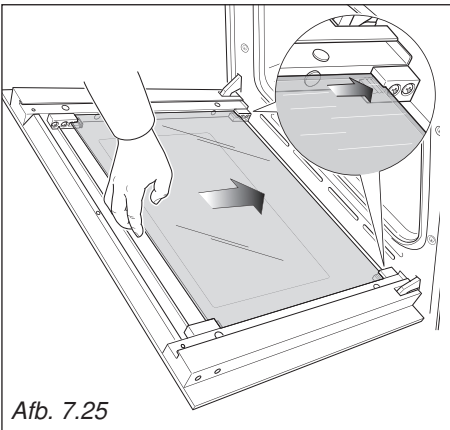
Afb. 7.23

TERUGPLAATSEN VAN DE MIDDELSTE EN BINNENSTE RUITEN

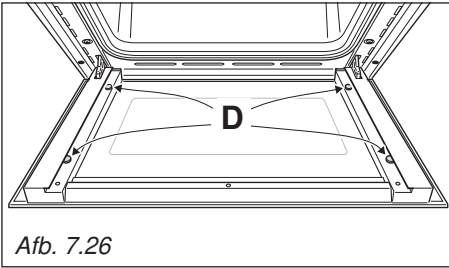
1. Zorg ervoor dat de deur vergrendeld is in de open stand (zie afb. 7.17)
2. Plaats de middelste ruit terug:
 - Controleer of de vier rubber blokjes aangebracht zijn ("M" in afb. 7.23)
 - Controleer of u de ruit op de juiste manier vasthoudt. De woorden die erop staan moeten leesbaar zijn wanneer de ruit naar u gekeerd is.
 - Duw de bovenrand van de ruit voorzichtig in de bovenste klemmen (pijl 1 in afb. 7.24), laat de ruit dan zakken en schuif de onderrand in de onderste klemmen (pijl 2 in afb. 7.24); vervolgens schuift u de ruit op zijn plaats (afb. 7.25)



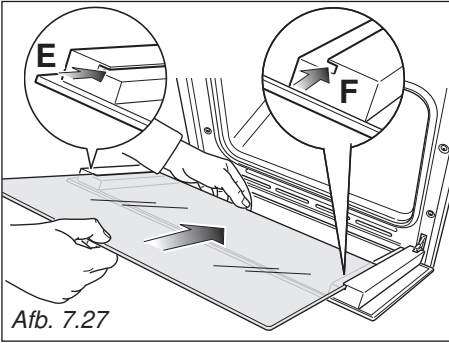
Afb. 7.24



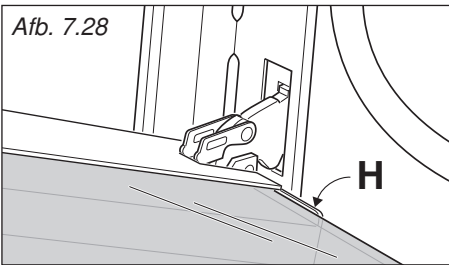
Afb. 7.25



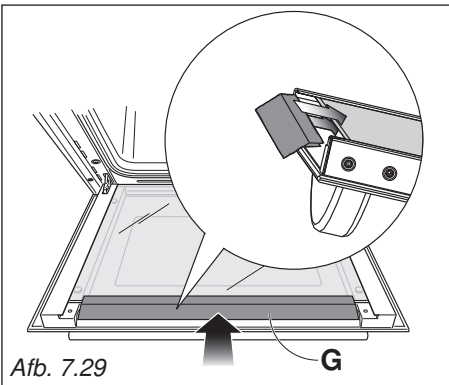
Afb. 7.26



Afb. 7.27

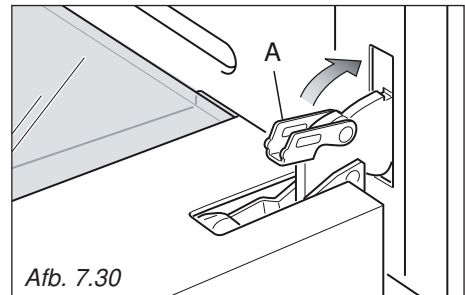


Afb. 7.28



Afb. 7.29

3. Plaats de binnenste ruit:
 - Controleer of de vier rubber blokjes aangebracht zijn ("D" in afb. 7.26).
 - Controleer of u de ruit op de juiste manier vasthoudt. De woorden die erop staan moeten leesbaar zijn wanneer de ruit naar u gekeerd is.
 - Schuif de ruit in de linker- en rechterslijlatten "E" en "F" (afb. 7.27), en schuif hem voorzichtig naar de opsluitbeugels "H" (afb. 7.28).
 - Druk voorzichtig de luchtadapter terug op zijn plek (afb. 7.29).
4. Ontgrendel de ovendeur door hem helemaal open te zetten en de hefboom "A" op de linker- en rechterscharnieren dicht te kantelen (afb. 7.30).



Afb. 7.30

Aanwijzingen voor de installateur

BELANGRIJK

- De installatie mag uitsluitend worden uitgevoerd door een gekwalificeerd elektricien, in overeenstemming met de lokaal geldende voorschriften en de aanwijzingen van de fabrikant. Als hieraan niet wordt voldaan, vervalt de garantie.
- Het toestel moet overeenkomstig verordeningen van kracht in uw land en in observatie van de instructies van de fabrikant worden geïnstalleerd.
- Indien het apparaat wordt aangesloten op het elektriciteitsnet via een stopcontact in de muur achter het apparaat, mag het stopcontact zich hoogstens 18 cm boven de vloer bevinden.
- Sommige apparaten worden geleverd met de stalen en aluminium delen ervan bedekt door beschermfolie.
- **U moet de beschermfolie verwijderen voordat u het fornuis in gebruik neemt.**

8

INSTALLATION

Dit toestel behoort tot beschermingsklasse “2/1” tegen de oververhitting van aangrenzende oppervakken.

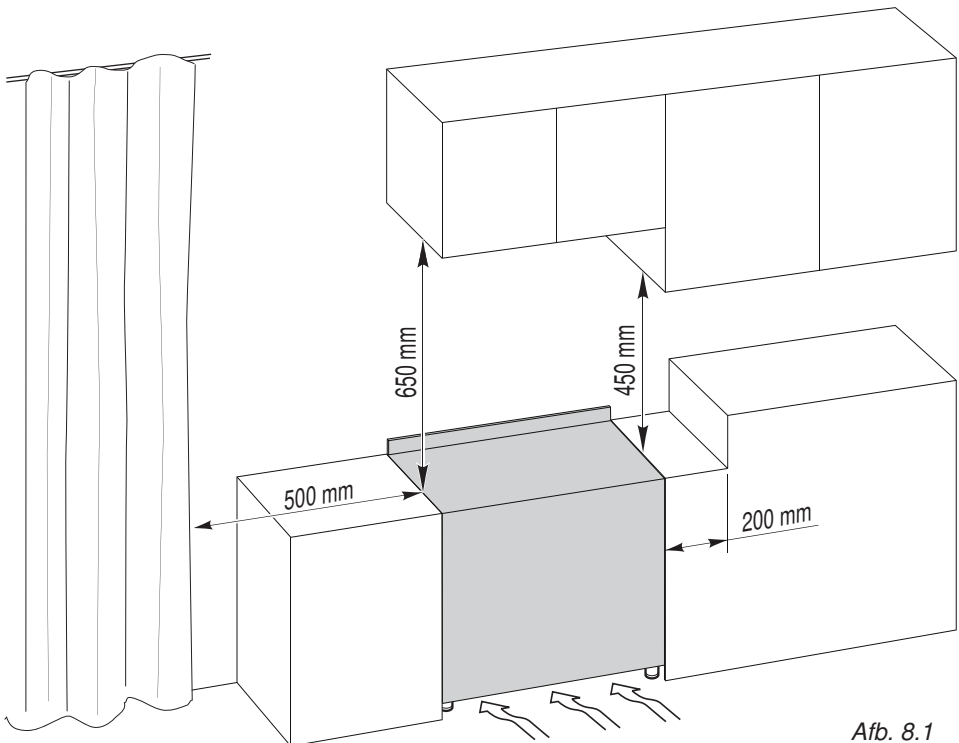
Tussen het toestel en de muur of kast ernaast moet minstens 200 mm afstand bewaard worden (afb. 8.1).

De meubelwanden moeten bestand zijn tegen een temperatuur van 75 °C boven de omgevingstemperatuur.

Het fornuis mag geïnstalleerd worden in een keuken, in een eetkeuken of in een eenkamerwoning met kookhoek, maar niet in een vertrek met een badkuip of douche.

De afstand tussen het fornuis en een wand (muur kast) aan de zijkant die hoger is dan het fornuis, moet minstens 500 mm bedragen

Het fornuis moet overeenkomstig afb. 8.1 geïnstalleerd worden.

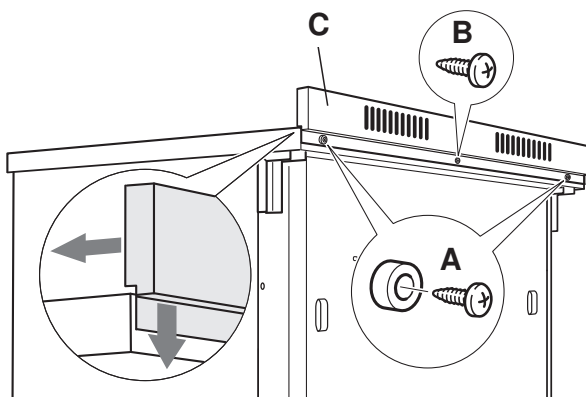


Afb. 8.1

ACHTERSCHERM

Assembleer het achterscherm "C" (afb. 8.2) alvorens het fornuis te installeren.

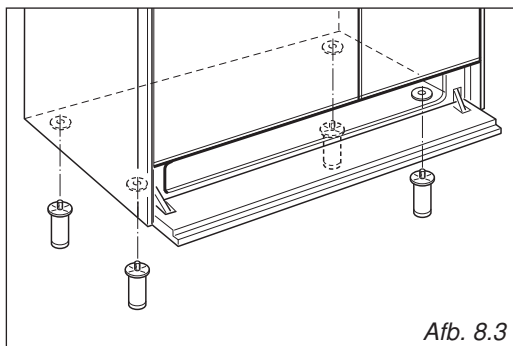
- Het achterscherm "C" vindt u in de verpakking achter het fornuis.
- Verwijder de beschermfolie en plakband voordat u het achterscherm assembleert.
- Verwijder de twee afstandsringen "A" en de schroef "B" van de achterkant van de kookplaat.
- Assembleer het achterscherm zoals aangegeven in afbeelding 8.2 en bevestig het door de schroef "B" en de afstandsringen "A" vast te draaien.



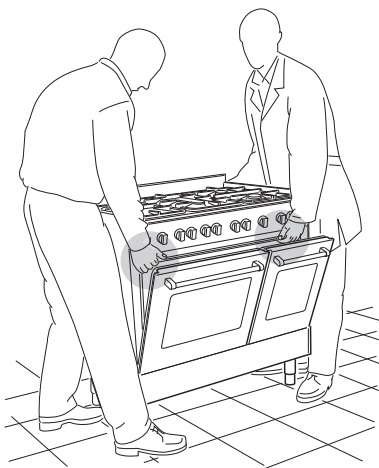
Afb. 8.2

DE VERSTELBARE VOETEN MONTEREN

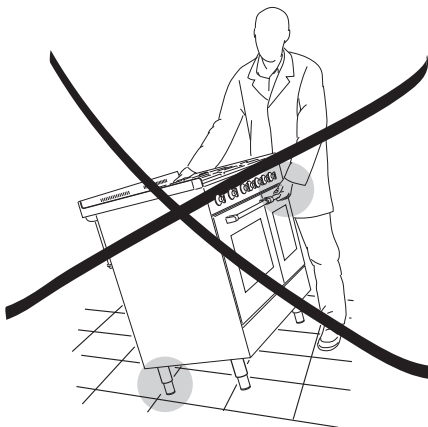
De verstelbare voeten moeten aan de onderkant van het fornuis worden gemonteerd voordat het fornuis in gebruik wordt genomen (afb. 8.3).



Afb. 8.3



Afb. 8.4



Afb. 8.5



Afb. 8.6

BEWEGINGSSYSTEEM VAN HET FORNUIS

WAARSCHUWING

Het rechtop zetten van het fornuis moet altijd door twee personen worden gedaan, om te voorkomen dat de verstelbare voeten schade oplopen tijdens deze manoeuvre (afb. 8.4).

WAARSCHUWING

Pas op: til het fornuis bij het rechtop zetten niet op aan de deurhendel (afb. 8.5).

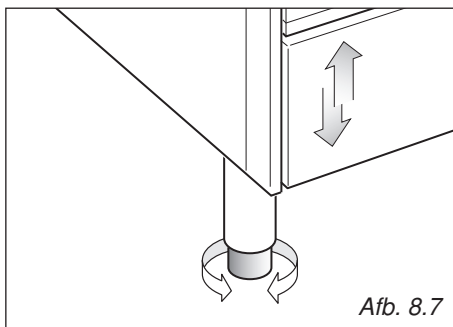
WAARSCHUWING

SLEEP het fornuis NIET over de vloer wanneer u het naar de plaats van installatie vervoert (afb. 8.6).

Til het fornuis zo ver op dat zijn voeten de vloer niet raken (afb. 8.4).

HET FORNUIS WATERPAS ZETTEN

Het fornuis kan waterpas geplaatst worden door de uiteinden van zijn voeten IN of UIT te draaien (afb. 8.7).



Afb. 8.7

BEVESTIGINGSSTEUN

Waarschuwing: Om te vermijden dat het apparaat toevallig kantelt, moet het ondersteund worden door een steun aan de achterzijde van het apparaat te plaatsen en het veilig aan de muur te bevestigen.

Om de bevestigingssteun te plaatsen:

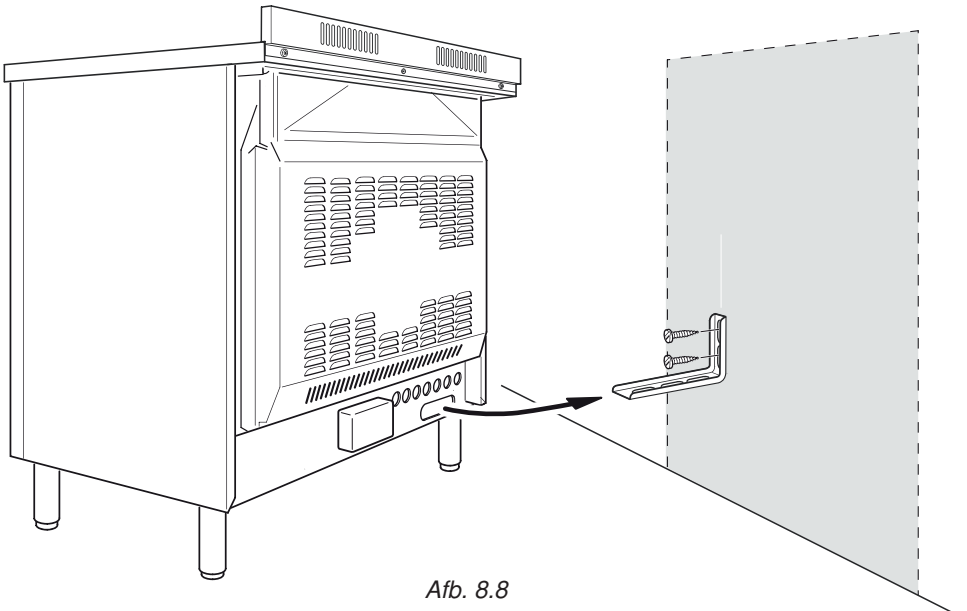
1. Bepaal de plaats van het fornuis. Duid op de muur de plaats aan waar de twee schroeven van de bevestigingssteun moeten komen. Volg de instructies in afbeelding 8.8.
2. Boor twee gaten met een diameter van 8 mm in de wand en steek er de bijgeleverde plastieken pluggen in.

Belangrijk! Controleer of er geen leidingen of elektriciteitsdraden beschadigd kunnen worden door de gaten te boren.

3. Plaats de bevestigingssteun losjes met de twee bijgeleverde schroeven.
4. Zet het fornuis tegen de muur en pas de hoogte van de bevestigingssteun aan, zodat deze in de gleuven aan de achterzijde van het fornuis past (zie afb. 8.8).
5. Draai de schroeven van de bevestigingssteun vast.
6. Duw het fornuis tegen de muur zodat de bevestigingssteun zich volledig in de gleuven aan de achterzijde van het fornuis bevindt.

Opgelet!

Let goed op wanneer u het fornuis op zijn plaats schuift om te voorkomen dat de voedingskabel in de steunbeugel wordt vastgeklemd.



Afb. 8.8

BELANGRIJK: De aansluiting op het elektriciteitsnet moet uitgevoerd worden door een bevoegd vakman en voldoen aan de geldende voorschriften.

Een foute installatie kan schade aan personen, dieren en zaken ten gevolge hebben waarvoor de fabrikant zich niet aansprakelijk stelt.

AANSLUITING OP HET ELEKTRICITEITSNET

- De aansluiting op het elektriciteitsnet moet uitgevoerd worden door een vakman en voldoen aan de geldende veiligheidsvoorschriften;
- het apparaat moet aangesloten worden op het elektriciteitsnet, nadat men eerst heeft vastgesteld dat de netspanning overeenstemt met de voedingsspanning die op het typeplaatje is vermeld en dat de elektrische voorziening de aansluitwaarde van het toestel kan dragen;
- het is mogelijk om het apparaat direct op het elektriciteitsnet aan te sluiten door middel van een lijnschakelaar met een minimumafstand van 3 mm tussen de contacten;
- de voedingskabel mag niet in aanraking komen met hete oppervlakken en moet zo geplaatst worden dat de temperatuur nergens boven de 75°C komt;
- het toestel moet zo worden geïnstalleerd dat de lijnschakelaar altijd bereikbaar zijn.

N.B. Gebruik geen adapters, verloopstekkers en meervoudige stekkerdozen omdat deze oververhitting en verbrandingen kunnen veroorzaken.

Als de elektrische voorziening in uw woning aangepast moet worden om het toestel te installeren, laat de nodige werkzaamheden dan verrichten door een bevoegd vakman.

Deze moet bovendien controleren of de doorsnede van de bekabeling van de elektrische voorziening in uw woning groot genoeg is voor het vermogen dat het toestel opneemt.

BELANGRIJK: dit kooktoestel moet worden aangesloten op een geschikte tweepolige schakelaar die in de buurt van het toestel is gemonteerd.

WAARSCHUWING!

Het is verplicht het apparaat te aarden.

Trek altijd de stekker uit alvorens werken uit te voeren aan het elektrische gedeelte van het toestel.

De aarding van het toestel is verplicht. De fabrikant wijst alle verantwoordelijkheid af wanneer schade veroorzaakt wordt door het niet in acht nemen van deze voorwaarde.

AANSLUITEN VAN HET AANSLUITSMOER

LET OP: Indien de voedingskabel beschadigd is, mag deze uitsluitend vervangen worden door een vertegenwoordigde operator van de Servicedienst om eventuele risico's te vermijden.

Het aansluitsmoer wordt als volgt op het fornuis aangesloten:

- Schroef de bevestigingsschroeven van het beveiligingspaneel "A" aan de achterkant van het fornuis los
- Verbind het goed geïsoleerde aansluitsmoer met klem "D".
- Plaats de stroombruggen U op de contacten B (afb. 9.1) in overeenstemming met het schema in afb. 9.2, 9.3.
- Verbind de aansluitingen (type H05RR-F) met klembouder "D" volgens het schema in afbeelding afb. 9.2, 9.3.
- Span het aansluitsmoer en zet het vast in klem "D".
- Bevestig het beveiligingspaneel "A" opnieuw.

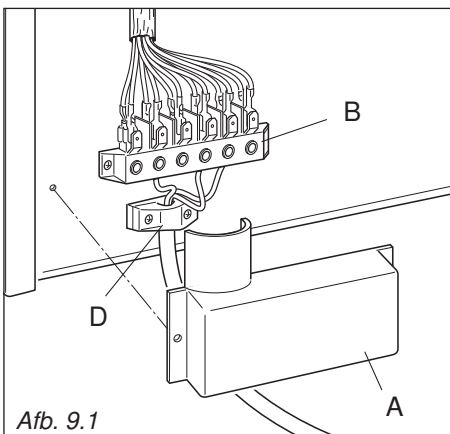
BELANGRIJK: De aardingsgeleider moet ongeveer 3 cm langer zijn dan de andere kabels.

DOORMETER VAN DE VOEDINGSDRAAD "Type H05RR-F"

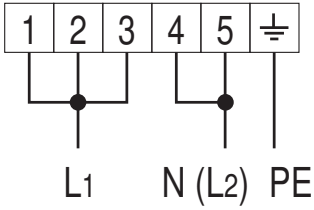
230 V ac	3 x 6 mm ² (**)
400 V 3N ac	5 x 2,5 mm ² (**)
400 V 2N ac	4 x 6 mm ² (**)

(**) Rechtstreekse aansluiting op een elektrische muurdoos

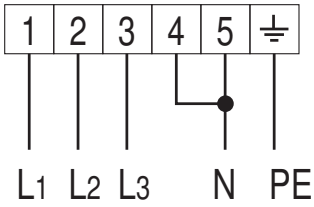
- Gelijktijdigheidsfactor van toepassing.
- Alle aansluitingen dienen gedaan te worden door een erkend installateur.



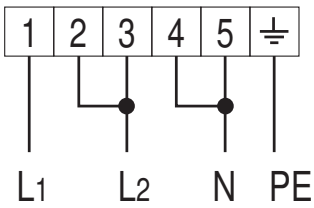
230 V ac



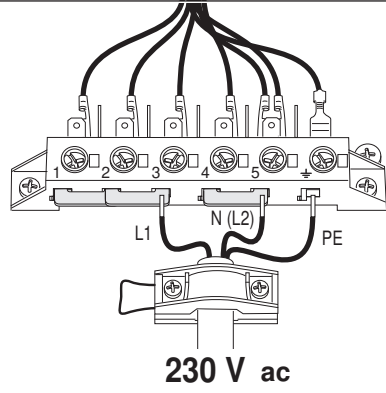
400 V 3N ac



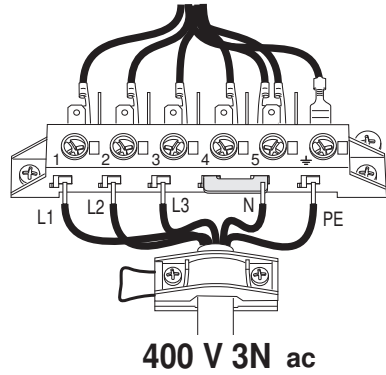
400 V 2N ac



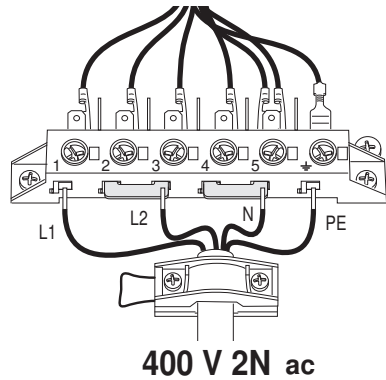
Afb. 9.2



230 V ac



400 V 3N ac



400 V 2N ac

Afb. 9.3

Sehr geehrte Kunden,

Wir danken Ihnen für das Vertrauen, das Sie uns mit dem Kauf eines unserer Haushaltsgeräte entgegengebracht haben.

Die im folgenden aufgeführten Hinweise und Ratschläge dienen Ihrer Sicherheit und der anderer Personen und ermöglichen Ihnen, alle Gebrauchsweisen des Gerätes kennenzulernen.

Bewahren Sie deshalb diese Broschüre sorgfältig auf, sie wird Ihnen auch in Zukunft hilfreich sein, falls Sie hinsichtlich der Funktionsweise des Gerätes irgendwelche Unklarheiten klären möchten.

Dieses Gerät darf nur für den Zweck verwendet werden, für den es ausdrücklich hergestellt wurde, d.h. für das Kochen von Speisen.

Jeder andere Verwendungszweck ist unangemessen und daher auch gefährlich.

Für eventuelle Schäden, die durch unangemessenen, fehlerhaften oder unüberlegten Gebrauch des Gerätes entstehen, lehnt der Hersteller jegliche Haftung ab.

EG-KONFORMITÄTSERKLÄRUNG CE

- Dieses Gerät ist ausschließlich zum Kochen gedacht. Jeder andere Einsatz (z.B. das Heizen eines Raums) ist unsachgemäß und gefährlich.
- Dieses Gerät ist laut nachstehenden Richtlinien entwickelt, hergestellt und vertrieben worden:
 - Anforderungen zur Sicherheit, Richtlinie "Niederspannung" 2014/35/EU und darauffolgende Änderungen;
 - Anforderungen zum Schutz Richtlinie "EMC" 2014/30/EU und darauffolgende Änderungen;
 - Anforderungen laut Richtlinie 93/68/EWG;
 - Anforderungen laut Richtlinie 2011/65/UE.



WICHTIGE SICHERHEITSMASSNAHMEN UND SICHERHEITSHINWEISE

WICHTIG: Dieses Gerät wurde ausschließlich zum Kochen von Nahrungsmitteln im privaten Haushalt entwickelt und angefertigt und ist nicht für die Anwendung außerhalb des Haushalts geeignet. Daher darf es nicht im gewerblichen Bereich eingesetzt werden.

Die Garantie des Geräts wird aufgehoben, wenn das Gerät außerhalb des privaten Haushalts verwendet wird, d.h. im halbwirtschaftlichen, wirtschaftlichen oder kommunalen Bereich.

Lesen Sie die Anweisungen sorgfältig bevor Sie das Gerät anschließen und verwenden.

- Dieses Gerät wurde gemäß der geltenden Normen für Haushalts-Kochgeräte, einschließlich solcher für Oberflächentemperaturen, entworfen und hergestellt. Manche Menschen mit empfindlicher Haut können bei einigen Komponenten eine ausgeprägtere Temperaturwahrnehmung haben, obwohl diese Teile innerhalb der durch die Normen zulässigen Grenzen liegen. Die vollständige Sicherheit des Geräts hängt auch von der korrekten Verwendung ab. Wir empfehlen daher, während der Verwendung des Produkts stets komplett aufmerksam zu sein, insbesondere in Anwesenheit von Kindern.
- Stellen Sie nach dem Auspacken des Geräts sicher, dass dieses nicht beschädigt ist, und dass die Ofentür richtig schließt. Bei Zweifel, das Gerät nicht benutzen und die Verkaufsstelle oder einen fachlich qualifizierten Techniker konsultieren.
- Verpackungsmaterial (Plastiksäcke, Polystyrolschaum, Nägel, Verpackungsbänder, etc.) darf nicht in Reichweite von Kindern zurückgelassen werden, da dieses schwere Verletzungen verursachen kann.
- Manche Geräte werden mit einer Schutzfolie auf den Stahl- und Aluminiumbestandteilen geliefert. **Diese Folie muss vor dem Gebrauch des Geräts entfernt werden.**
- **WICHTIG:** Es wird empfohlen bei der Bedienung und bei der Reinigung des Geräts eine geeignete Schutzkleidung bzw. Schutzhandschuhe zu tragen.

- Versuchen Sie nicht, die technischen Eigenschaften des Geräts zu verändern, da dadurch der Gebrauch des Geräts gefährlich werden kann. Der Hersteller übernimmt keine Verantwortung für Unannehmlichkeiten, die aus der Nichtbeachtung dieser Bedingung resultieren.
- Geräte nicht mittels einer externen Schaltuhr oder einem separaten Fernsteuerungssystem bedienen.
- Keine Instandhaltungs- und Reinigungsarbeiten durchführen ohne das Gerät zuvor von der Stromversorgung zu trennen.
- **ACHTUNG:** Stellen Sie sicher, dass das Gerät ausgeschaltet ist bevor Sie die Ofenlampe austauschen, um so einen möglichen Stromschlag zu vermeiden.
- Keinen Dampfreiniger benutzen, da die Feuchtigkeit in das Gerät eindringen kann und dieses dadurch unsicher wird.
- Das Gerät nicht mit nassen oder feuchten Händen (oder Füßen) berühren.
- Das Gerät nicht benutzen, wenn sie barfuss sind.
- Falls Sie entscheiden sollten, das Gerät nicht länger zu benutzen (oder es durch ein anderes Modell zu ersetzen) wird empfohlen, das Gerät vor der Entsorgung in angemessener Weise gemäß der Regelungen für Gesundheits- und Umweltschutz funktionsuntüchtig zu machen. Versichern Sie sich dabei insbesondere, dass alle gefährlichen Bestandteile unschädlich gemacht werden, da Kinder mit dem ungebrauchten Gerät spielen könnten.
- Die diversen Bestandteile des Geräts sind recyclebar. Diese müssen gemäß der Bestimmungen des jeweiligen Landes entsorgt werden. Falls das Gerät verschrottet werden muss, Netzkabel entfernen.
- Stellen Sie nach dem Gebrauch des Geräts sicher, dass die Schalter auf AUS (OFF)-Position stehen.
- Kinder unter acht Jahren müssen vom Gerät ferngehalten werden, außer wenn diese durchgehend beaufsichtigt werden.

- Dieses Gerät darf von Kindern ab acht Jahren und von Personen mit eingeschränkten körperlichen, sensorischen oder geistigen Fähigkeiten oder mit Mangel an Erfahrung und Kenntnissen verwendet werden, wenn diese beaufsichtigt werden oder Anweisungen in Bezug auf den sicheren Gebrauch des Geräts bekommen und die damit verbundenen Gefahren erkennen. Kinder dürfen nicht mit dem Gerät spielen. Reinigungs- und Instandhaltungsarbeiten dürfen von Kindern nicht ohne Beaufsichtigung durchgeführt werden.
- Der Hersteller übernimmt keine Haftung für Personen- oder Sachschäden, die durch unsachgemäßen oder unzulässigen Gebrauch des Geräts verursacht werden.
- **ACHTUNG:** Beim Gebrauch werden das Gerät und seine zugänglichen Teile heiß und verweilen nach dem Gebrauch einige Zeit in diesem Zustand.
 - Geben Sie Acht, dass Sie die Heizelemente nicht berühren (auf dem Kochfeld und im Inneren des Ofens).
 - Die Ofentür ist heiß, benutzen Sie den Griff.
 - Zur Vermeidung von Brandwunden und Verbrühungen müssen kleine Kinder vom Gerät ferngehalten werden.
- Vergewissern Sie sich, dass elektrische Kabel anderer Geräte in Herdnähe nicht in Berührung mit dem Kochfeld kommen oder in der Ofentür eingeklemmt werden können.
- **ACHTUNG:** Unbeaufsichtigtes Kochen auf dem Kochfeld mit Fett oder Öl kann gefährlich sein und kann Feuer zur Folge haben. NIE Feuer mit Wasser löschen, sondern das Gerät ausschalten und die Flamme z.B. mit einem Deckel oder einer Feuerlöschdecke bedecken.
- **ACHTUNG:** Feuergefahr: Keine Gegenstände auf den Kochflächen abstellen.
- Keine leeren Pfannen auf die Glaskeramikplatte stellen.
- Keine schweren oder scharfen Gegenstände auf die Glaskeramikplatte fallen lassen.
- Das Kochfeld nicht mit scharfen Gegenständen zerkratzen. Benutzen Sie das Kochfeld nicht als Arbeitsoberfläche.

- **ACHTUNG:** Im Fall einer vorschriftsgemäßen Montage wird ihr Produkt allen Sicherheitsanforderungen gerecht, die für diese Art von Produktkategorie festgelegt wurden. Allerdings ist auf der Rück- oder Unterseite des Geräts besondere Vorsicht geboten, da diese Bereiche nicht zum Berühren entwickelt wurden und sich dort scharfe oder raue Teile befinden könnten, die Verletzungen verursachen können.
- **DER ERSTE GEBRAUCH DES OFENS** – es wird empfohlen, die folgenden Anweisungen zu befolgen:
 - Bereiten Sie das Innere des Ofens so vor, wie es im Kapitel “REINIGUNG UND INSTANDHALTUNG” beschrieben wird.
 - Den leeren Ofen auf höchster Stufe einschalten, um Schmierfett von den Heizelementen zu beseitigen.
 - Das Gerät von der Stromversorgung trennen, den Ofen abkühlen lassen und das Innere des Ofens mit einem in Wasser und neutralem Reinigungsmittel getränkten Tuch reinigen; den Ofen danach sorgfältig trocknen.
- **ACHTUNG:** Keine Scheuermittel oder scharfen metallischen Schaber für die Reinigung der Glasofentür verwenden, da dadurch die Oberfläche zerkratzt werden kann, was in weiterer Folge zum Zersplittern der Glastür führen kann.
- Die Offenwände keinesfalls mit Aluminiumfolie auskleiden. Keinesfalls Backbleche oder Abtropfschalen auf den Boden des Ofenraums stellen.
- **FEUERGEFAHR!** Keinesfalls brennbare Materialien im Ofen aufbewahren oder im Unterschrank.
- Stets Topfhandschuhe beim Herausnehmen der Gitterroste oder Backbleche benutzen solange diese heiß sind.
- Keine Handtücher, Geschirrtücher oder andere Gegenstände auf das Gerät oder seinen Griff hängen, da dies eine Feuergefahr darstellt.
- Den Ofen regelmäßig reinigen und vermeiden, dass sich Fett oder Öl am Ofenboden oder auf dem Gitterrost ansammelt. Verschüttetes immer sofort entfernen.
- Nicht auf den Herd oder auf die geöffnete Ofentür steigen.

- Beim Öffnen der Ofentür immer zurückstehen, damit Dampf und heiße Luft entweichen können bevor Sie die Speise herausnehmen.
- SICHERER UMGANG MIT LEBENSMITTELN: Die Lebensmittel vor und nach dem Kochen so kurz wie möglich im Ofen lassen. Dadurch kann vermieden werden, dass Lebensmittel von Organismen befallen werden, was eine Lebensmittelvergiftung zur Folge haben kann. Geben Sie besonders Acht bei warmem Wetter.
- ACHTUNG: Den Herd NIE am Türgriff hochheben.
- Achtung: Beachten Sie immer den Kochprozess, auch bei kurzer Nutzung der Zubereitung.
- Das Gerät sollte frei stehen um eine Überhitzung zu verhindern.
- Zubehörteile wie Teleskop Auszug des Ofens sollten wie auf Seite 91 installiert werden.
- Sollten elektrische Kabel beschädigt sein, sollten diese ausschließlich durch einen autorisierten Fachmann erneuert werden.
- INDUKTIONSHERDE
 - Legen Sie keine Metallgegenstände wie Messer, Gabeln, Löffel oder Deckel auf die heiße Kochmulde, da diese heiß werden können.
 - Verwenden Sie keine Küchenutensilien aus Metall (z.B. Suppekelle). Verwenden Sie vorzugsweise Küchenutensilien aus Kunststoff oder Holz.
 - Bitte verwenden Sie Kochtöpfe und Pfannen der empfohlenen Größe (siehe empfohlene Mindestdurchmesser der Kochtöpfe). Verwenden Sie möglichst keine Kochtöpfe oder Pfannen, deren Bodendurchmesser kleiner als der der Kochzone ist. Stellen Sie die Kochtöpfe in die Mitte der Kochzone.
 - Verwenden Sie keine beschädigten Töpfe oder Pfannen oder solche, die einen gewölbten Boden aufweisen.
 - Verwenden Sie nur Kochgeschirr das zum Garen mit dem Induktionsherd geeignet ist.

- Bleiben Sie von den elektromagnetischen Feldern 5-10 cm während des Kochens entfernt. Verwenden Sie wenn möglich die hinteren Kochzonen.
- Magnetische Gegenstände (wie Kreditkarten, Disketten, Speicherkarten) und elektronische Geräte (z.B. Computer) sollten nicht in der Nähe der Induktions-Kochmulde aufbewahrt bzw. abgestellt werden.
- Das Aufwärmen von Dosen aus ferromagnetischem Material ist verboten! Geschlossene Dosen können durch den übermäßigen Druck explodieren, der sich beim Erwärmen aufbaut. Wenn die Dosen geöffnet werden, besteht zudem Verbrennungsgefahr, falls die integrierte Temperaturschutzvorrichtung nicht richtig funktionieren sollte.
- **WICHTIGER WARNHINWEIS:** Die Induktions-Kochmulde entspricht den europäischen Normen für Haushalts-Kochgeräte. Daher dürfen sie nicht in Verbindung mit anderen elektronischen Geräten verwendet werden. Personen mit einem Herzschrittmacher oder einem anderen elektrischen Implantat, sollten Ihren Arzt fragen, ob sie Induktionskochsysteme verwenden dürfen (und sicherstellen, dass keine Störungen am Implantat auftreten können).

WICHTIGER HINWEIS FÜR DIE KORREKTE ENTSORGUNG DES PRODUKTS IN ÜBEREINSTIMMUNG MIT DER EGRICHTLINIE 2012/19/EG.

Am Ende seiner Nutzzeit darf das Produkt NICHT zusammen mit dem Siedlungsabfall beseitigt werden. Es kann zu den eigens von den städtischen Behörden eingerichteten Sammelstellen oder zu den Fachhändlern, die einen Rücknahmeservice anbieten, gebracht werden. Die getrennte Entsorgung eines Haushaltsgerätes vermeidet mögliche negative Auswirkungen auf die Umwelt und die menschliche Gesundheit, die durch eine nicht vorschriftsmäßige Entsorgung bedingt sind. Zudem ermöglicht wird die Wiederverwertung der Materialien, aus denen sich das Gerät zusammensetzt, was wiederum eine bedeutende Einsparung an Energie und Ressourcen mit sich bringt. Zur Erinnerung an die Verpflichtung, die Elektrohaushaltsgeräte getrennt zu beseitigen, ist das Produkt mit einer Mülltonne, die durchgestrichen ist, gekennzeichnet.



ENERGIEVERBRAUCHSKENNZEICHNUNG/ÖKODESIGN

- Delegierte Verordnung (EU) Nr. 65/2014 der Kommission (zur Ergänzung der Richtlinie 2010/30/EU des Europäischen Parlaments und des Rates im Hinblick).
- Verordnung (EU) Nr. 66/2014 der Kommission (zur Durchführung der Richtlinie 2009/125/EG des Europäischen Parlaments und des Rates im Hinblick).

Kurze Bezeichnung der bei der Überprüfung der Übereinstimmung mit den vorstehenden Anforderungen angewandten Mess- und Berechnungsmethoden oder Bezugnahme darauf:

- Norm EN 60350-1 (Elektrobacköfen).
- Norm EN 60350-2 (Kochmulden: Elektrische Kochzonen und/oder Kochflächen).

VERWENDUNG DES GERÄTS, ENERGIESPARTIPS

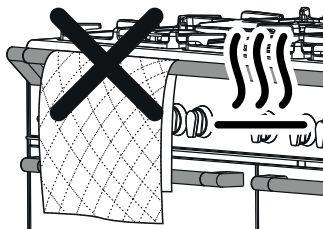
BACKÖFEN

- Prüfen Sie, dass die Backofentür stets korrekt geschlossen und die Türdichtung sauber ist. Bitte öffnen Sie die Backofentür beim Betrieb des Ofens nur dann, wenn es unbedingt nötig ist, um Wärmeverluste zu vermeiden (bei einigen Funktionen ist es allerdings erforderlich, die Backofentür halb offen zulassen, dies können Sie genau in der Bedienungsanleitung des Backofens nachlesen).
- Schalten Sie den Backofen bereits 5-10 Minuten vor dem Ende der geplanten Gardauer ab, um die Restwärme vollständig auszunutzen.
- Es wird empfohlen, nur ofenfestes Geschirr zu benutzen und die Temperatur des Backofens während des Gar- oder Backvorgangs bei Bedarf etwas einzuregeln.

KOCHMULDE

INDUKTIONSKOCHZONEN UND/ODER KOCHFLÄCHEN

- Verwenden Sie Deckel, wann immer dies möglich ist, um Energie zu sparen.
- Sobald das Gargut in der Pfanne zu kochen beginnt, drehen Sie die Hitze auf die gewünschte Stufe herunter.
- Bitte verwenden Sie nur geeignete, für Induktionskochen ausgewiesene Töpfe und Pfannen. Verschiedenes, auf dem Markt erhältliches Kochgeschirr, besitzt einen effektiven ferromagnetischen Bereich, der wesentlich kleiner ist als der Durchmesser des Kochgeschirrs. Bitte verwenden Sie derartiges Kochgeschirr nicht, da der Induktionsherd damit möglicherweise nicht funktioniert oder beschädigt werden kann.
- Bitte benutzen Sie stets Pfannen/Teekessel mit einem dicken und vollständig ebenen Boden. Benutzen Sie keine Pfannen/Kaffeekannen oder Teekessel mit konkavem oder konvexem Boden, da diese zu einer Überhitzung der Kochzone führen können.
- Wichtig: Benutzen Sie keine Adapter für Töpfe/Kaffeekannen oder Teekessel.



ACHTUNG – SEHR WICHTIG !

BRAND/ÜBERHITZUNGSGEFAHR:

- Keine Servietten, Tücher oder Sonstiges an die Schutzschiene des Geräts oder an den/die Griff/e der Ofentür hängen, während das Gerät in Betrieb ist.

UM SCHÄDEN AM GERÄT ZU VERMEIDEN:

- Das Gerät nicht an der Schutzschiene oder an dem/den Griff/en der Ofentür heben.
- Sich nicht an die Schutzschiene oder an den/die Griff/e der Ofentür lehnen.

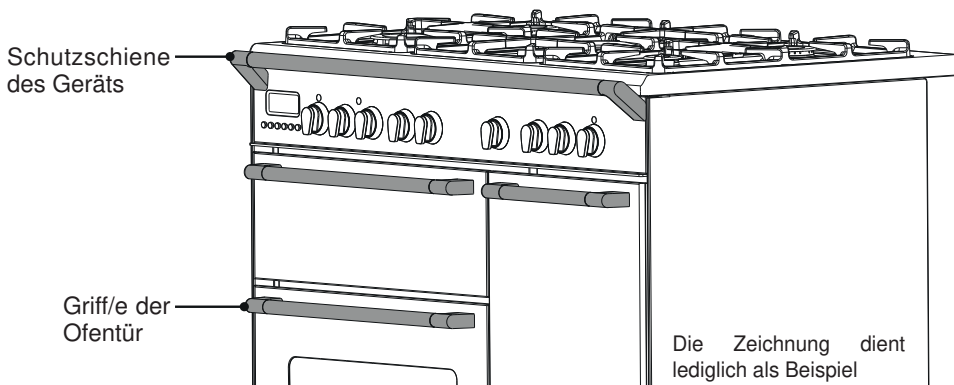
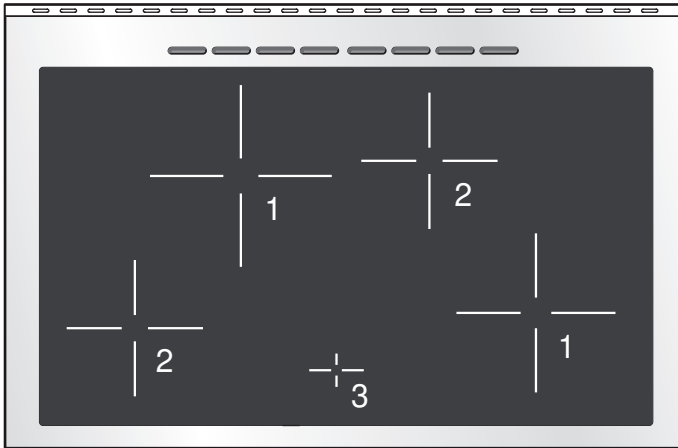


Abb. 1.1



INDUKSTIONS-KOCHMULDE

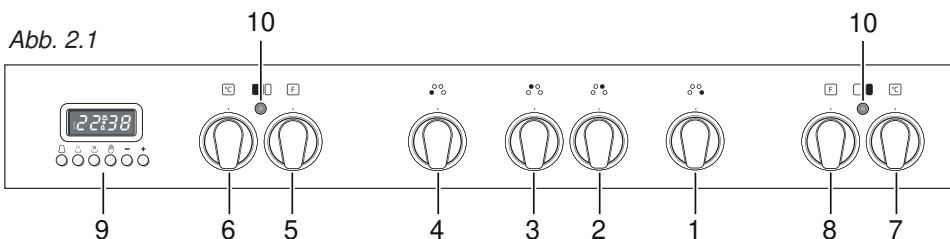
- | | | |
|--------------------------|----------|---|
| 1. Induktions-Kochzone | Ø 200 mm | Normal Leistung: 2300 W
Booster-Leistung: 3000 W |
| 2. Induktions-Kochzone | Ø 160 mm | Normal Leistung: 1400 W |
| 3. Display der Kochzonen | | |

Hinweis: Die Nennleistung und die Booster-Leistung sind von der Größe und dem Material des Kochgeschirrs abhängig, das auf die Kochzone gestellt wird.

Achtung:

Ziehen Sie den Stecker aus der Steckdose, falls die Glasskeramik gesprungen ist und rufen Sie die Kundendienststelle an. Legen Sie keine Metallgegenstände wie Messer, Gabeln, Löffel oder Deckel auf die heiße Kochmulde, da diese heiß werden können.

2 BEDIENUNGSTELD



BESCHREIBUNG DER BEDIENELEMENTE

1. Stellknopf Kochzone vorne rechts
2. Stellknopf Kochzone hinten rechts
3. Stellknopf Kochzone hinten links
4. Stellknopf Kochzone vorne links
5. Mehrzweck-Ofenbedienknopf (Ofen links)
6. Mehrzweck-Ofenthermostatknopf (Ofen links)
7. Herkömmlicher Ofenthermostatknopf (Ofen rechts)
8. Herkömmlicher Ofenbedienknopf (Ofen rechts)
9. Elektronische Uhr/Programmiergerät (Nur linker Hauptofen)

Kontrolllampen:

10. Mehrzweck- Ofentemperaturanzeigeleuchte (Ofen links)
11. Herkömmliche Ofentemperaturanzeigeleuchte (Ofen rechts)

3

GEBRAUCH DES KOCHFELDES

Die Keramikkochplatte ist mit Induktionskochfeldern ausgestattet. Diese Bereiche, die immer durch farbige Ringe auf der Keramikoberfläche markiert sind, werden mit separaten Knöpfen auf dem Bedienfeld gesteuert.

Im vorderen mittleren Bereich des Kochfeldes geben die Bereichsanzeigen (bestehend aus 4 Leuchtfiguren - eine pro Gebiet) angezeigt:

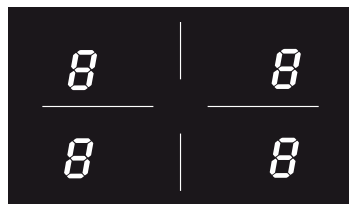


Abb. 3.1



= Kochfeld (nicht aktiviert)



= Kochfeld On (aktiviert aber nicht heiß in Betrieb)

Wenn alle Bereiche auf Null eingestellt sind, schaltet sich das Display automatisch (Kochfelder Off) nach etwa 10 s aus.



= Leistungsstufen



= Funktion "Schnelles Wärmen"



= "Booster"-Funktion



= Anzeige der Restwärme



= Anzeige des Kochtopfsensors



= Kindersperre


Hinweis: Jede hervorgehobene Abbildung bezieht sich auf das entsprechende Kochfeld.

INDUKTIONSKOCHSYSTEM

Ist Ihr Induktionskochfeld eingeschaltet und wurde ein Kochfeld gewählt, erzeugen die elektronischen Schaltkreise Induktionsströme die sofort den Topfboden erwärmen, der wiederum die Wärme auf die Nahrungsmittel überträgt. Das Garen erfolgt beinahe ohne jeglichen


Energieverlust zwischen dem Induktionskochfeld und der Nahrung.


Ihr Induktionskochfeld funktioniert nur, wenn ein geeigneter Topf mit den richtigen Eigenschaften auf ein Kochfeld gestellt wurde. Siehe unter TÖPFE ZUM GAREN MIT INDUKTION.

Erscheint das Symbol  für die Topferkennung auf dem Display ist Ihr Topf nicht geeignet und Ihr Induktionskochfeld funktioniert nicht.

Nach 10 min ohne Erkennung eines Topfes schaltet das Kochfeld automatisch aus und kann erst wieder eingeschaltet werden, nachdem der Steuerknopf wieder auf "O" (Off) gestellt wurde.

ANZEIGE DER RESTWÄRME

Wenn die Temperatur eines Kochfeldes noch hoch ist, leuchtet jeweils die Anzeige  der Restwärme auf dem Display auf, um Sie auf die heiße Oberfläche aufmerksam zu machen. Vermeiden Sie es, die heiße Oberfläche im Kochfeld zu berühren. Achten Sie dabei besonders auf Kinder.

Leuchtet  auf dem Display, ist es noch möglich, einen neuen Garvorgang einzuleiten. Drehen Sie dann den Steuerknopf auf die entsprechende Leistungsstufe.

TÖPFE ZUM GAREN MIT INDUKTION


Das Induktionskochsystem FUNKTIONIERT NUR, wenn die richtigen, zum Kochen mit Induktion geeigneten Töpfe verwendet werden.


Der Topfboden muss ferromagnetisch sein, um das erforderliche elektromagnetische Feld entstehen zu lassen, das für den Aufwärmvorgang notwendig ist (d.h. ein Magnet muss am Topfboden anhaften).

Töpfe aus folgenden Materialien sind nicht geeignet:

- Glas, Holz, Porzellan, Keramik, Steingut;
- reiner Edelstahl, Aluminium oder Kupfer ohne magnetischen Boden.

Ob ein Topf geeignet ist oder nicht kann wie folgt geprüft werden:

- Testen Sie den Topfboden mit einem Magnat: haftet der Magnet an, ist der Topf verwendbar.
- steht kein Magnet zur Verfügung können Sie eine kleine Wassermenge in den Topf geben und ihn auf ein Kochfeld stellen. Schalten Sie das Kochfeld dann ein: erscheint das Symbol  (Topferkennung) auf dem Display des Kochfeldes (an Stelle der Leistungsstufe) ist der Topf ungeeignet.

Wichtiger Hinweis: die Kochfelder funktionieren nicht, wenn der Topfdurchmesser zu klein ist (das Symbol Topferkennung  erscheint auf dem Display des Kochfeldes). Beachten Sie zum richtigen Gebrauch der Kochfelder die Angaben in der folgenden Tabelle.

Induktionskochfeld	Empfohlener Mindestdurchmesser des Topfes
vorn rechts Ø 160 mm	110 mm
hinten rechts Ø 200 mm	145 mm
hinten links Ø 160 mm	110 mm
vorn links Ø 200 mm	145 mm

Vorsicht: Der Topf muss immer in die Mitte des Kochfeldes gestellt werden. Es ist möglich, größere Töpfe zu verwenden, aber der Topfboden darf keine anderen Kochfelder berühren. Verwenden Sie immer Töpfe mit einem dicken, vollkommen ebenen Boden. Verwenden Sie keine Töpfe mit konkavem oder konvexem Boden. Diese können eine Überhitzung des Kochfeldes hervorrufen.

Hinweis: Einige Topfarten können Geräusche hervorrufen, wenn sie auf einem Induktionskochfeld benutzt werden.

Dieses Geräusch ist kein Anzeichen für einen Defekt des Gerätes und beeinflusst den Kochvorgang nicht.

STEUERKNÖPFE

Jedes Kochfeld wird mit einem separaten Steuerknopf bedient, der sich auf dem Bedienfeld befindet. Der Vorgang wird durch das elektronische System gesteuert.

Wird ein Kochfeld nicht ausgeschaltet, nimmt das elektronische System die Abschaltung automatisch nach einer vorab eingerichteten Zeit vor, die von der Leistungseinstellung abhängt.

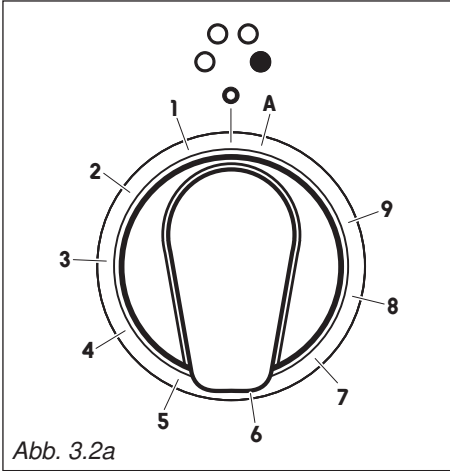


Abb. 3.2a

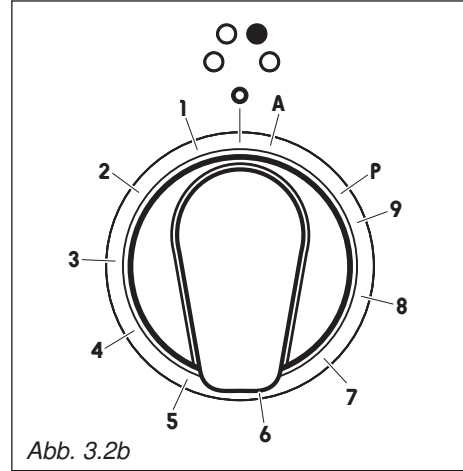


Abb. 3.2b

ZEITLICH BEGRENZTER KOCHZONENBETRIEB

Jede Kochzone wird automatisch nach Ablauf der voreingegebenen maximalen Zeit ausgeschaltet, wenn sie während dieser Zeit nicht verwendet wird. Die maximale voreingestellte Zeit hängt von der eingestellten Leistungsstufe ab, wie in der hier abgebildeten Übersicht aufgeführt. Jeder Vorgang, der an der Kochmulde über einen Steuerknopf eingestellt wird, stellt die maximale Betriebszeit wieder auf den Ausgangswert zurück.

Leistungsstufe der Kochzonen	Zeitlich begrenzter Kochzonenbetrieb
1	360 minuten
2	360 minuten
3	300 minuten
4	300 minuten
5	240 minuten
6	90 minuten
7	90 minuten
8	90 minuten
9	90 minuten

1 ÷ 9 LEISTUNGSSTUFE

Drehen Sie den Knopf im Uhrzeigersinn, um die gewünschte Leistungsstufe zwischen **1** (Minimum) und **9** (Maximum) einzurichten.

Das Leistungsstufe kann jederzeit durch Drehen des Knopfes im Uhrzeigersinn oder entgegengesetzt zum Uhrzeigersinn in eine andere Einstellung geändert werden.

Das Display des Kochfeldes zeigt die gewählte Einstellung an.

BEISPIELE FÜR DIE EINSTELLUNG DER GARLEISTUNG		
0	Kochfeld nicht aktiv	
1 bis 2	Schmelzen Aufwärmen	Saucen, Butter, Schokolade, Gelatine Fertiggerichte
2 bis 3	Sieden Auftauen	Reis, Pudding, Zuckersirup Getrocknetes Gemüse, Fisch, tiefgefrorene Produkte
3 bis 4	Dampf	Gemüse, Fisch, Fleisch
4 bis 5	Wasser	Dampfgegarte Kartoffeln, Suppen, Nudeln Frisches Gemüse
6 bis 7	Mittleres Garen Sieden	Fleisch, Leber, Eier, Würstchen Goulasch, Roulade, Kutteln
7 bis 8	Garen	Kartoffeln, Frittiertes, Waffeln
9	Frittieren, Braten Wasser kochen	Steaks, Omelett, frittierte Gerichte Wasser

FUNKTION “SCHNELLES WÄRMEN”

Drehen Sie den Steuerknopf entgegen dem Uhrzeigersinn auf die Einstellung **A** und lassen Sie ihn los (nach dem Signalton). Das entsprechende Symbol **A** erscheint auf dem Display des Kochfeldes. Drehen Sie den Knopf innerhalb von 5 s auf die gewünschte Leistungsstufe (zwischen 1 und 9). Sobald eine Einstellung gewählt wurde blinkt **A** und die gewählte Leistungsstufe auf dem Display des Bedienfeldes.

Diese Funktion ermöglicht einen Betrieb des Kochfeldes bei maximaler Leistung (100%) über einen der Leistungsstufe entsprechenden Zeitraum. Nach dieser Zeit wird das Kochfeld auf der gewählten Stufe betrieben.

Diese Funktion steht für alle Kochfelder zur Verfügung.

Während diese Funktion aktiv ist, kann die gewählte Leistung jederzeit erhöht werden, aber es ist nicht möglich, die Leistung zu senken. Durch Drehen des Knopfes entgegen dem Uhrzeigersinn auf eine niedrigere Leistungsstufe wird diese Funktion deaktiviert.

Diese Funktion wird auch durch Drehen des Knopfes in die Position **0** (Off) oder durch Auswahl der “Booster“-Funktion ausgeschaltet.

Hinweis: Wird der Kochtopf vom Kochfeld genommen, bevor das Programm beendet ist, wird die Funktion “Schnelles Wärmen” über die Restzeit fortgesetzt, wenn der Topf innerhalb von 10 min wieder auf das Kochfeld gestellt wird.

“BOOSTER“-FUNKTION

Drehen Sie den Steuerknopf im Uhrzeigersinn, um die maximale Leistungsstufe einzurichten (9). Drehen Sie ihn dann erneut entgegengesetzt, auf die Einstellung **P** und lassen Sie ihn los (nach dem Signalton). Der Steuerknopf kehrt automatisch zur maximalen Einstellung (9) zurück und das entsprechende Symbol **P** leuchtet auf dem Display des Kochfeldes auf. Jetzt ist das “Booster“-Programm aktiv.

Diese Funktion ermöglicht einen Betrieb des Kochfeldes bei maximaler Booster-Leistung (über der Nennleistung) über maximal 5 min. Sie kann zum Beispiel zum schnellen Aufwärmen einer großen Wassermenge benutzt werden.

Diese Funktion ist an den vorderen linken bzw. an den hinteren rechten Zonen vorgesehen.

Drehen Sie, um diese Funktion zu deaktivieren, den Knopf entgegen dem Uhrzeigersinn auf eine niedrigere Leistungsstufe oder auf “**0**” (Off).

Der “Booster” wird auch durch erneutes Drehen des Knopfes auf die Einstellung **P** deaktiviert. In diesem Fall arbeitet das Kochfeld mit der Leistungsstufe **9**.

Hinweis: Ist ein Kochfeld noch heiß kann die “Booster“-Funktion nicht benutzt werden und blinkt die Anzeige **P**, wenn Sie versuchen, sie zu aktivieren. Das Kochfeld wird automatisch auf die maximale Leistungsstufe (**9**) eingerichtet.

Die „Booster“-Funktion ist immer auf 5 Minuten beschränkt. Wenn diese Funktion verwendet wird, kann sie erst nach 5 Minuten wieder eingeschaltet werden.

WICHTIGE HINWEISE: Die „Booster“-Funktion ist nicht für Garvorgänge ohne Wasserzugabe geeignet.

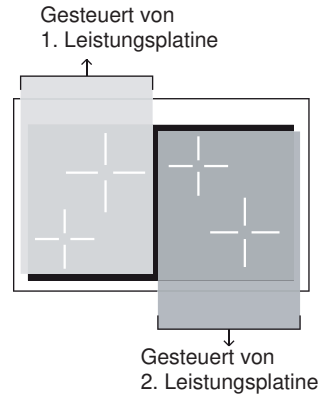
Verwenden Sie diese Funktion nicht um Öl zu erhitzen (z.B. zum Frittieren).

MAXIMAL FÜR DIE KOCHFELDER VERWENDBARE LEISTUNG

Das rechte und linke Kochfeld wird durch zwei separate Leistungsplatinen gesteuert und die maximale Gesamtleistung für jede Platine beträgt 3700 W.

Sollten die Kochfelder einer Leistungsplatine mehr als 3700 W erfordern, hat die zuletzt gewählte Leistungsstufe Vorrang und die Leistung des anderen Kochfeldes wird automatisch auf die verbleibende Restleistung reduziert.

In diesem Fall zeigt das Kochfeld für etwa 3 s ein blinkendes Symbol an, bevor automatisch die neue Leistungsstufe angezeigt wird.



Das bedeutet zum Beispiel: 2. Leistungsplatine

- Beim Einrichten eines "Booster"-Programms für den zweiten Bereich kann die Einstellung für den anderen Bereich auf die verbleibende Restleistung reduziert werden.
- Beim Einrichten eines "Booster"-Programms für einen Bereich und dann eines anderen im zweiten Bereich, wird das "Booster"-Programm gelöscht, wenn die Gesamtleistung 3700 W überschreitet, und die Leistung auf die maximal verfügbare Leistung reduziert wird.

THERMOSCHUTZ

Das Induktionskochfeld wird mit Sicherheitsvorrichtungen ausgestattet, um das elektronische System zu schützen und eine Überhitzung der einzelnen Kochfelder zu verhindern.

Bei einer Überhitzung kann eine der folgenden automatischen Funktionen mit dem elektronischen System gestartet werden:

- das "Booster"-Programm wird gelöscht und die Leistung auf 9 reduziert;
- ein oder mehrere Kochfelder werden ausgeschaltet.
- der Motor des Kühlungslüfters wird ausgeschaltet.

KINDERSPERRE


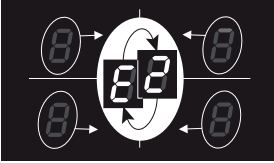
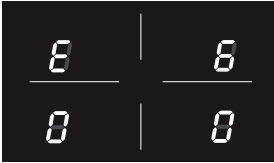
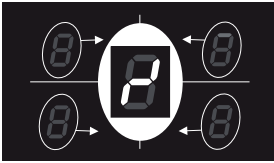
Richten Sie, wenn Sie das Kochfeld nicht verwenden, die Kindersperre ein, um zu verhindern, dass Kinder die Kochfelder einschalten.

Prüfen Sie, ob alle Kochfelder ausgeschaltet sind, drehen Sie dann die Steuerknöpfe der hinteren Kochfelder 1 und 2 gleichzeitig nach links (Einstellung **A**) und halten Sie sie in dieser Position bis **L** auf dem Display des Kochfeldes aufleuchtet. Lassen Sie die Knöpfe dann los.

Prüfen Sie, ob alle Kochfelder ausgeschaltet sind, drehen Sie dann die Steuerknöpfe der linken Kochfelder gleichzeitig nach links (**A**) und halten Sie sie in dieser Position bis **L** auf dem Display des Kochfeldes aufleuchtet. Lassen Sie die Knöpfe dann los.

Wiederholen Sie diesen Vorgang, um die Kindersperre zu deaktivieren, bis **B** auf dem Display des Kochfeldes aufleuchtet. Lassen Sie die Knöpfe dann los.

EHLERCODES AUF DEM DISPLAY DES KOCHFELDES

Fehlercode	Beispiel	Maßnahmen
<p>Erxx oder Ex (nicht E2 oder EH)</p> <p>oder</p> <p>Display nicht funktioniert</p>		<ol style="list-style-type: none"> Schalten Sie den Herd aus und trennen Sie die Stromversorgung vom Netz. Warten Sie etwa 1 min ab, schließen Sie den Herd wieder an und schalten Sie die Kochfelder ein. Warten Sie etwa 1 min ab. Wenn die Fehlermeldung nicht erneut erscheint, können die Kochfelder benutzt werden. Verlisch die Fehlermeldung nicht, müssen die Arbeitsgänge 1 bis 3 wiederholt werden. Benutzen Sie das Induktionskochfeld (sondern nur den Backofen) nicht, wenn das Problem weiter auftritt, und verständigen Sie eine zugelassene Kundendienststelle.
<p>E2</p> <p>oder</p> <p>EH</p>		<p>E und 2 erscheinen abwechselnd für ein oder mehrere Kochfelder. Dies weist auf eine Überhitzung der/s Kochfelder/ Kochfeldes hin.</p> <ol style="list-style-type: none"> Schalten Sie das/die Kochfeld/er aus und lassen Sie es/sie abkühlen. Benutzen Sie das Induktionskochfeld (sondern nur den Backofen) nicht, wenn das Problem weiter auftritt, und verständigen Sie eine zugelassene Kundendienststelle.
<p>E6</p> <p>oder</p> <p>Display nicht funktioniert</p>		<p>Der Herd wurde falsch angeschlossen. Das Gerät muss an eine geeignete Stromquelle durch einen Fachtechniker angeschlossen werden.</p>
<p>Symbol wie bei Seite Abbildung</p>		<p>Dies weist auf eine falsche Funktionsweise eines oder mehrerer Steuerknöpfe der Kochfelder hin.</p> <ol style="list-style-type: none"> Bringen Sie die Steuerknöpfe der Kochfelder in die Position 0 (Off), schalten Sie den Herd dann aus und trennen Sie ihn vom Netz. Warten Sie etwa 1 min ab, schließen Sie den Herd wieder an und schalten Sie die Kochfelder ein. Warten Sie etwa 1 min ab. Wenn die Fehlermeldung nicht erneut erscheint, können die Kochfelder benutzt werden. Verlisch die Fehlermeldung nicht, müssen die Arbeitsgänge 1 bis 3 wiederholt werden. Benutzen Sie das Induktionskochfeld (sondern nur den Backofen) nicht, wenn das Problem weiter auftritt, und verständigen Sie eine zugelassene Kundendienststelle.

RATSCHLÄGE FÜR EINEN SICHEREN GEBRAUCH DER KOCHMULDE

- Vor dem Einschalten, kontrollieren welcher Einstellknopf für die gewünschte Kochzone betätigt werden soll. Wir empfehlen den Topf vor dem Einschalten auf die Kochzone zu stellen und ihn nach dem Ausschalten zu entfernen.
- Kochgeschirr mit ebenen und flachen Boden verwenden (Achtung bei Geschirr aus Gußeisen). Durch einen unebenen Boden kann die Glaskeramikfläche zerkratzt werden. Der Boden muß sauber und trocken sein.
- Bei Gebrauch von Kochgeschirr mit Aluminiumboden können Punkte und silbrige Streifen auf der Oberfläche zurückbleiben.
- Keine feuchten oder mit Kondenswasser versehenen Deckel auf der Kochmulde legen.
- Die Glaskeramikoberfläche und das Kochgeschirr sind stets zu reinigen. Lebensmittelreste (insbesondere Speisen, die Zucker enthalten), Verschmutzungen und sonstige Rückstände sind unter Verwendung eines Reinigungsmittels sorgfältig zu entfernen.
- Darauf achten, daß der Topfhenkel nicht von der Kochmulde herausragt, um zu vermeiden, daß der Topf versehentlich umgekippt werden kann. Dadurch wird der Topf auch für Kinder unzugänglicher.
- Sich nicht über die heißen Kochzonen neigen.
- Auf die Glaskeramik-Kochmulde keine schweren oder spitzen Gegenstände fallen lassen. Falls die Fläche beschädigt werden sollte, den Stecker der Kochmulde aus der Steckdose ziehen und die Kundendienststelle anrufen.
- Keine Alufolien oder Kunststoffgegenstände auf die warmen Kochzonen legen.
- Die Kochzonen bleiben nach dem Ausschalten noch relativ lang heiß (ca. 30 min.).
- Falls die Fläche beschädigt werden sollte, den Stecker der Kochmulde aus der Steckdose ziehen und die Kundendienststelle anrufen.

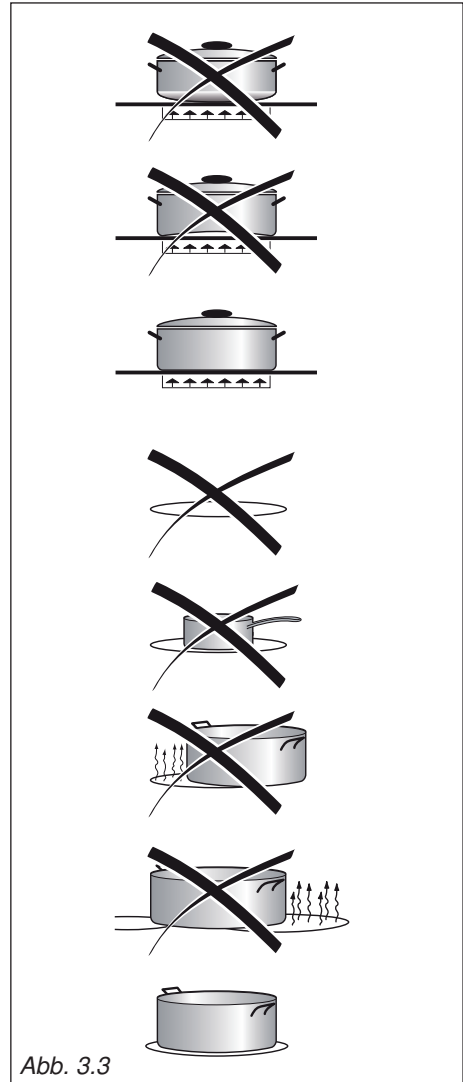


Abb. 3.3

KEINE TÖPFE MIT UNBEARBEITETEM, RAUEN BODEN VERWENDEN



Abb. 3.4

REINIGUNG

- **Achten Sie darauf, daß das Kochfeld abgeschaltet ist, bevor Sie es reinigen.**
- **Die Anweisungen zur Reinigung auf jeden Fall beachten.**
- Entfernen Sie eventuelle Yerkrustungen nur mit dem Schaber.
- Entfernen Sie Staub mit einem feuchten Lappen.
- Es sind nur nicht scheuernde und nicht ätzende Reinigungsmittel zu verwenden.
- Reinigungsmittelreste müssen mit einem feuchten Lappen vollständig entfernt werden.
- Stellen Sie keinerlei Gegenstände auf das Kochfeld, die bei Hitze schmelzen können: wie z.B. Plastikgegenstände, Aluminiumfolie, Zucker oder Zuckerprodukte.
- Falls irgendein Gegenstand auf dem Kochfeld geschmolzen sein sollte, entfernen Sie ihn sofort (solange das Kochfeld noch heiß ist) und benutzen Sie dazu den mitgelieferten Schaber, um eine nicht mehr behebbare Beschädigung der Glaskeramikoberfläche zu verhindern.
- Benutzen Sie keine Messer oder spitzen Gegenstände, weil dadurch die Kochfeldoberfläche beschädigt werden könnte.
- Benutzen Sie auch keine Scheuerschwämme oder Topfkratzer weil diese die Glaskeramikoberfläche des Kochfeldes zerkratzen; auch diese Art der Beschädigung kann nicht mehr ausgebessert werden.
- **ACHTUNG: ÄUSSERST WICHTIG!** Verwenden Sie zum Reinigen des Glaskeramikfeldes ein spezielles Werkzeug (z.B. Schaber) und achten Sie besonders darauf, eine Beschädigung der Dichtung an den Kanten der Glaskeramikfläche zu vermeiden.

Die Kochmulde nicht mit scharfen oder spitzen Gegenständen zerkratzen. Die Glaskeramik-Kochmulde nicht als Auflagefläche verwenden.

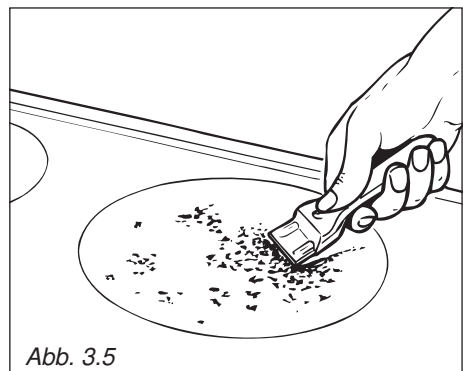


Abb. 3.5

Vorsicht: Die Backofentür wird während des Betriebs sehr heiß. Halten Sie Kinder fern.

TECHNISCHE DATEN DES MULTIFUNKTIONS-BACKOFENS




Die hier aufgeführten Elektroherde besitzen einen Multifunktions-Backofen. Wie die Definition schon sagt, handelt es sich um einen Backofen, der in funktioneller Hinsicht besondere Eigenscharten aufweist.

Er besitzt 7 verschiedene Funktionen und erfüllt somit alle möglichen back-, Brat- und Grillwünsche.

Die 7 Funktionen mit thermostatischer Steuerung ergeben sich durch 4 Heizelemente; diese sind:

- Unterhitze
- Oberhitze
- Grill
- Umluft

BEMERKUNG:

Wenn der Ofen erstmalig in Betrieb gesetzt wird, empfehlen wir ihn zuerst bei maximaler Temperatur (Thermostatknopf auf 250 positionieren) und zwar 30 Minuten auf Position  und 30 Minuten auf Position  und  um eventuelle Spuren von Fett an den elektrischen Widerständen zu beseitigen.

Vorsicht: Die Backofentür wird während des Betriebs sehr heiß.

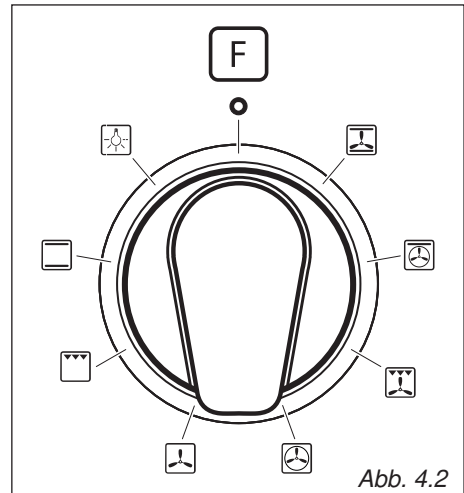
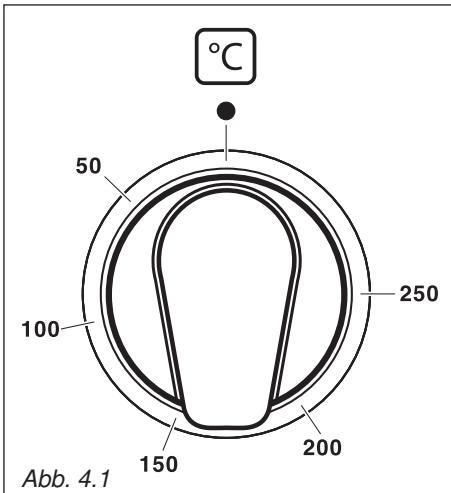
Während des Gebrauches wird das Gerät heiß.

Aufpassen die heißen Elemente innerhalb des Ofens nicht zu betreffen.

FUNKTIONSWEISEN

Das Erhitzen und Garen im Multifunktions-Backofen wird auf die wie folgt beschriebenen Weisen erreicht:

- a. **Durch natürliche Wärmestömung**
Die Hitze wird von den oberen und unteren Heizelementen erzeugt.
- b. **Durch gelenkte Wärmeströmung (Heißluft).**
Ein Ventilator saugt die sich im Backofeninneren befindliche Luft an; die Luft strömt dabei durch ein spiralförmiges elektrisches Heizelement und wird dann wieder in den Garraum ausgestoßen. Die so erhitzte Luft umgibt vollständig die in den Backofen gestellten Speisen, die auf diese Weise schnell und rundherum gleichmäßig gegart werden. Die Luft wird vom Ventilator ständig neu angesaugt, so daß sich der beschriebene Vorgang kontinuierlich wiederholt. Es können verschiedene Gerichte gleichzeitig gebacken oder gebraten werden.
- c. **Durch halb gelenkte Wärmeströmung (Umluft).**
Die von den oberen und unteren Heizelementen erzeugte Hitze wird vom Ventilator im Backofen gleichmäßig verteilt.
- d. **Durch Infrarotstrahlung**
Die Hitze wird durch die Infrarotstrahlung der Grill-Resistenz erzeugt.
- e. **Durch Infrarotstrahlung mit Umluft**
Die durch die Infrarotbestrahlung der Grill-Resistenz erzeugte Hitze wird von einem Ventilator gleichmäßig im Backofen verteilt.
- f. **Durch Ventilation**
Zum Auftauen wird der Ventilator ohne Heizung verwendet.



THERMOSTAT - KNOPF (Abb. 4.1)

Dient lediglich zur Einstellung der Gartemperatur, schaltet jedoch den Ofen nicht ein; wird immer in Verbindung mit dem Funktionswählschalter bedient.

Im Uhrzeigersinn auf die Position der gewünschten Temperatur drehen.

Die Temperaturkontrolllampe meldet, ob die Heizelemente ein- oder abgeschaltet sind.

FUNKTIONSWÄHLSCHALTER (Abb. 4.2)

Zur Wahl der folgenden Funktionen drehen Sie den Schalter im Uhrzeigersinn:



BACKOFENBELEUCHTUNG

In dieser Stellung schaltet sich nur die Backofenbeleuchtung ein, die während aller Back- und Bratvorgänge immer an bleibt.



HERKÖMMLICHES BACKEN UND BRATEN MIT OBER-UND UNTER-HITZE

In dieser Stellung werden die unteren und oberen Heizelemente eingeschaltet.

Die Hitze verteilt sich durch natürliche Strömung, und die Temperatur wird am Thermostat zwischen 50° und 250°C eingestellt.


Der Backofen muß vorgeheizt werden.

Empfehlung:

Diese Einstellung wird empfohlen für Speisen, die innen und außen in gleicher Weise garen sollen. Zum Beispiel: Braten, Schweinerippchen, Meringen, etc.



NORMAL GRILL

Der Infrarotwiderstand schaltet ein. Die Wärme wird durch Strahlung abgegeben. Funktionsschalter auf , stellen, Temperatur am Thermostat ist 15 Minuten lang auf 225° und dann auf 175°C einzustellen. **Dabei muss die Backofentür geschlossen** sein.

Dabei muss die Backofentür geschlossen sein.

Das Kapitel "GRILLEN" informiert genauer über den richtigen Gebrauch.

Den Grill nicht länger als 30 Minuten verwenden.

Achtung: Die Backofentür ist während des Betriebs heiss. Kinder müssen ferngehalten werden!

Empfehlung:

Diese Einstellung wird für intensives Rösten empfohlen, z.B. zum Anbraten, Überbacken, Gratинieren, Toasten, etc.



AUFTAUEN VON GEFRORENEM

In dieser Stellung schalten Sie nur den Backofen-Ventilator ein. Dazu muß der Thermostat auf "●" gestellt werden, auch weil andere Einstellungen keine Wirkung hätten. Das Auftauen erfolgt nur durch Belüftung ohne Beheizung.

Empfehlung:

Diese Einstellung ermöglicht das schnelle Auftauen von Gefrorenem; für 1 kg Ware wird ungefähr eine Stunde benötigt. Die benötigte Zeit ist abhängig von der Menge und der Art der aufzutauenden Lebensmittel.



BRATEN UND BACKEN MIT HEIßLUFT

In dieser Stellung schalten Sie den kreisförmigen Widerstand und den Ventilator ein. Die Hitze verteilt sich durch gelenkte Liftströmung, und die Temperatur kann am Thermostat zwischen 50° und 250°C eingestellt werden. Der Backofen muß nicht vorgeheizt werden.

Empfehlung:

Diese Einstellung ist geeignet für Speisen, die außen gut gebacken und innen weich und rosig bleiben sollen, z.B. Lasagne, Lamm, Roastbeef, ganze Fische, etc.



UMLUFT-INFRAROT-GRILL

In dieser Stellung schalten Sie den Infrarot-Grill und den Ventilator ein. Die Hitze breitet sich hauptsächlich durch die Strahlung aus, und der Ventilator verteilt sie dann gleichmäßig im ganzen Backofen.

Wenn der Backofen benutzt wird, muss die Backofentür stets **geschlossen** sein und die Temperatur am Thermostat ist zwischen 50° und 200°C einzustellen. Der Ofen muss etwa 5 Minuten lang vorgeheizt werden. Empfehlungen zur Anwendung sind dem Kapitel "GRILLEN UND GRATINIEREN" zu entnehmen.

Den Grill nicht länger als 30 Minuten verwenden.

Achtung: Die Backofentür ist während des Betriebs heiss. Kinder müssen ferngehalten werden!

Empfehlung:

Diese Einstellung empfiehlt sich zum Grillen, wenn ein schnelles Rösten außen gewünscht wird, um den Fleischsaft im Innen zu halten, z.B. Kalbschnitzel, Koteletts, Hackbraten, etc.



WARMHALTEN NACH DER ZUBEREITUNG ODER LANGSAM ANWÄRMEN DER SPEISEN

In dieser Stellung schalten Sie die Oberhitze, den kreisförmigen Widerstand und den Ventilator ein. Die Hitze verteilt sich durch gelenkte Luftströmung und ist im oberen Backofenabschnitt größer.

Die Temperatur wird am Thermostat zwischen **50°** und **140°C** eingestellt.

Empfehlung:

Diese Einstellung ist geeignet für Gerichte, die gut gar sein sollen. Mit ihr halten Sie die Speisen nach jedem möglichen Brat-, Back-oder Grillvorgang heiß, und Sie können bereits zubereitete Speisen langsam erwärmen.



BRATEN UND BACKEN MIT UMLUFT

In dieser Stellung schalten Sie Ober- und Unterhitze und den Ventilator ein.

Ober- und Unterhitze werden durch den Ventilator noch besser verteilt.

Die Temperatur wird am Thermostat zwischen **50°** und **250°C** eingestellt.


Empfehlung:

Diese Einstellung eignet sich besonders für große Stücke oder große Mengen, die innen und außen gleichermaßen gar sein sollen, z.B. Rollbraten, Truthahn, Keulen, Haxen, Kuchen, etc.

RATSCHLÄGE FÜR ANDERE KOCH-, BRAT-UND BACKVORGÄNGE


EINKOCHEN

Lebensmittel verschiedenster Art können in vollen und dicht verschlossenen Gläsern in der nachfolgend beschriebenen Weise eingekocht werden:

- Stellen Sie den Funktionswählschalter auf die Position .
- Stellen Sie den Thermostat auf 185°C ein und heizen Sie den Backofen vor.
- Füllen Sie die Fettpfanne mit heißem Wasser.
- Stellen Sie die Gläser so in die Fettpfanne, daß sie sich nicht gegenseitig berühren, gießen Sie etwas Wasser auf die Deckel der Einkochgläser, schließen Sie den Backofen und stellen Sie den Thermostat auf 135°C zurück.

Wenn kleine Luftbläschen in den Gläsern sichtbar werden, hat der Einkochvorgang begonnen, und Sie können den Backofen ausschalten und abkühlen lassen.

AUFWÄRMEN VON BRÖTCHEN

Stellen Sie den Funktionswählschalter auf die Position  und den Thermostat auf 150°C.



Die Brötchen werden wieder wohlschmeckend, wenn Sie sie mit einigen Tropfen Wasser befeuchten und zirka 10 Minuten bei Höchsttemperatur im Backofen lassen.

BRATEN

Um den traditionellen, überall gleichmäßig gegarten Braten zu erhalten, denken Sie bitte daran:

- daß Sie eine Temperatur zwischen 180° und 200°C beibehalten sollten, und daß die Bratdauer von der Menge und Qualität des Fleisches abhängt.

GLEICHZEITIGES BACKEN UND BRATEN VERSCHIEDENER SPEISEN


Wenn Sie den Multifunktions-Backofen in die Positionen  und  stellen, können Sie gleichzeitig die unterschiedlichsten Speisen backen und braten.

So kann man z.B. gleichzeitig Fisch oder Fleisch braten und einen Kuchen backen, ohne daß sich Aroma und Geschmack vermischen.

Dazu brauchen Sie nur einige wenige Hinweise zu beachten:

- Die Temperaturen, die für das Zubereiten der einzelnen Speisen nötig sind, sollten so nahe wie möglich beieinander liegen und einen Temperaturunterschied von 20° bis 25°C nicht überschreiten.
- Beachten Sie beim Einschieben der Gerichte in den Backofen, daß sie verschieden lange Garzeiten haben können. Es versteht sich von selbst, daß durch diese Backmöglichkeit Zeit und Energie gespart werden kann.

GRILLEN UND GRATINIEREN

Mit der Position , auf dem Funktionswählschalter können Sie bestens ohne Spieß grillen, weil die Heißluft die Speise vollkommen umgibt.

Der Thermostat muß auf 200°C eingestellt und der Backofen vorgeheizt werden.

Danach legen Sie das Fleisch o.a. einfach auf den Grillrost, schließen die Backofentür, stellen den Thermostat auf die gewünschte Temperatur zwischen 50° und 200°C ein.

Wenn Sie kurz vor Abschluß des Grillvorgangs ein paar Butterflocken über die Speisen verteilen, erhalten diese ein goldgelbes Aussehen wie beim Gratinieren.

Den Grill nicht länger als 30 Minuten verwenden.

Achtung: Die Backofentür ist während des Betriebs heiss. Kinder müssen ferngehalten werden!

HERKÖMMLICHES GRILLEN

Grill wie oben beschrieben einschalten und mit geschlossener Ofentür etwa 5 Minuten lang vorheizen.

Kochgut auflegen und den Rost so nahe wie möglich am Grill einschieben.

Fettpfanne unter den Rost schieben, um den Bratensaft aufzufangen.

Mit **geschlossener** Backofentür grillen.

Den Grill nicht länger als 30 Minuten verwenden.

Achtung: Die Backofentür ist während des Betriebs heiss. Kinder müssen ferngehalten werden!

BACKEN UND BRATEN

Vor dem Einsetzen des Kochguts den Ofen zunächst auf die gewünschte Temperatur vorheizen.

Wenn der Ofen die gewünschte Temperatur erreicht hat, das Kochgut einschieben und die Backzeit kontrollieren. Den Ofen 5 Minuten vor der tatsächlich erforderlichen Backzeit ausschalten, um die Speicherwärme zu nutzen.

BEISPIELE FÜR DIE BACK- UND BRATDAUER

Es handelt sich nur um ungefähre Temperatur- und Zeitangaben, weil diese hinsichtlich der Qualität und der Menge der Speisen variieren.

Benutzen Sie nur wirklich für das Backen und Braten im Backofen geeignete Gefäße und ändern Sie falls nötig die Backtemperatur während des Garvorgangs.

GERICHTE TEMPERATUR

Überbackene Lasagne	220°C
Überbackene Nudeln	220°C
Pizza	225°C
Überbackene Reisgerichte	225°C
Milchkartoffeln	200°C
Gefüllte Tomaten	225°C
Käse-Soufflé	200°C
Überbackene Zwiebeln	200°C
Kalbsbraten	200°C
Kalbskotelett am Grill	225°C
Hühnerbrust in Tomatensoße	200°C
Gegrilltes Hähnchen-Brathähnchen	220°C
Kalbshackbraten	200°C
Roastbeef	220°C
Seezungenfilets	225°C
Seehecht in Kräutersoße	220°C
Beignets	200°C
Kringel	200°C
Zwetschgenkuchen	180°C
Marmeladenkuchen	200°C
Bisquit	225°C
Hefekuchen	225°C
Süße Blätterteigstückchen	200°C
Kuchen mit Bisquitboden	220°C

5

HERKÖMMLICHER OFEN (Ofen rechts)

Vorsicht: Die Backofentür wird während des Betriebs sehr heiß. Halten Sie Kinder fern.

TECHNISCHE DATEN

Wie der Name schon sagt, besitzt dieser Ofen besondere Betriebseigenschaften.



Der herkömmliche Ofen ist mit 3 Heizelementen ausgestattet:

- Oberhitze
- Unterhitze
- Grill

Vorsicht: Die Backofentür wird während des Betriebs sehr heiß.

Während des Gebrauches wird das Gerät heiß.

Aufpassen die heißen Elemente innerhalb des Ofens nicht zu betreffen.

BEMERKUNG: Wenn der Ofen erstmalig in Betrieb gesetzt wird, empfehlen wir ihn zuerst bei maximaler Temperatur (Thermostatknopf auf 250 positionieren) 60 Minuten lang auf der Position  und weitere 15 Minuten lang auf der Position  einzuschalten, um eventuelle Fettrückstände an den Heizelementen zu beseitigen.

FUNKTIONSWEISEN

Mit dem HERKÖMMLICHEN Ofen können Speisen folgendermaßen erwärmt und gegart werden:

a. Durch natürliche Wärmestömung

Die Hitze wird von den oberen und unteren Heizelementen erzeugt.

b. Durch Infrarotstrahlung

Die Hitze wird durch die Infrarotstrahlung der Grill-Resistenz erzeugt. (Mit **geschlossenem** Backofentür grillen).

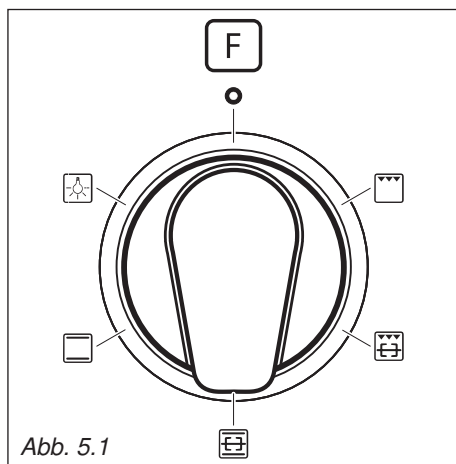


Abb. 5.1

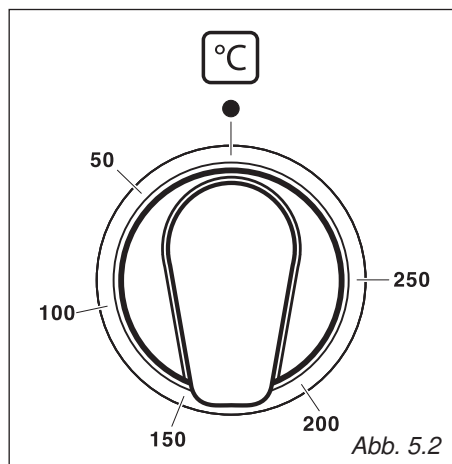


Abb. 5.2

FUNKTIONSWÄHLSCHALTER (Abb. 5.1)

Zur Wahl der folgenden Funktionen drehen Sie den Schalter im Uhrzeigersinn:

THERMOSTAT (Abb. 5.2)

Der Thermostat regelt ausschließlich die Gartemperatur, schaltet aber den Ofen nicht ein.

Den Knopf in den Uhrzeigersinn drehen und auf die gewünschte Temperatur positionieren (von 50 bis 250°C).

Die Leuchte oberhalb des Funktionswählers leuchtet auf wenn der Ofen eingeschaltet ist und erlischt wenn die richtige Temperatur erreicht worden ist.

Die Leuchte blinkt während der Garzeit je nach Ofentemperatur.



BACKOFENBELEUCHTUNG


In dieser Stellung schaltet sich nur die Backofenbeleuchtung ein, die während aller Back- und Bratvorgänge immer an bleibt.



HERKÖMMLICHES BACKEN UND BRATEN MIT OBER-UND UNTER-HITZE

In dieser Stellung werden die unteren und oberen Heizelemente eingeschaltet. Die Hitze verteilt sich durch natürliche Strömung, und die Temperatur wird am Thermostat zwischen 50° und 250°C eingestellt.

Der Backofen muß vorgeheizt werden.

In der Position  ist der Motor bereit um Speisen auf dem Spieß zu grillen.


Empfehlung:

Diese Einstellung wird empfohlen für Speisen, die innen und außen in gleicher Weise garen sollen. Zum Beispiel: Braten, Schweinerippchen, Meringen, etc.



NORMAL GRILL

Der Infrarotwiderstand schaltet ein. Die Wärme wird durch Strahlung abgegeben. Ofentür geschlossen halten und den Thermostatknauf 15 Minuten auf **225°C** und dann auf **175°C** stellen.

In der Position  ist der Motor bereit um Speisen auf dem Spieß zu grillen.

Das Kapitel "GRILLEN" informiert genauer über den richtigen Gebrauch.

Empfehlung:

Diese Einstellung wird für intensives Rösten empfohlen, z.B. zum Anbraten, Überbacken, Gratинieren, Toasten, etc.

Den Grill nicht länger als 30 Minuten verwenden.

Achtung: Die Backofentür ist während des Betriebs heiss. Kinder müssen ferngehalten werden!

HERKÖMMLICHES GRILLEN

Grill wie oben beschrieben einschalten und mit geschlossener Ofentür etwa 5 Minuten lang vorheizen.

Kochgut auflegen und den Rost so nahe wie möglich am Grill einschieben.

Fettpfanne unter den Rost schieben, um den Bratensaft aufzufangen.

Mit geschlossen Backofentür grillen.

Den Grill nicht länger als 30 Minuten verwenden.

Achtung: Die Backofentür ist während des Betriebs heiss. Kinder müssen ferngehalten werden!

BACKEN UND BRATEN

Vor dem Einsetzen des Kochguts den Ofen zunächst auf die gewünschte Temperatur vorheizen.

Wenn der Ofen die gewünschte Temperatur erreicht hat, das Kochgut einschieben und die Backzeit kontrollieren. Den Ofen 5 Minuten vor der tatsächlich erforderlichen Backzeit ausschalten, um die Speicherwärme zu nutzen.

BEISPIELE FÜR DIE BACK- UND BRATDAUER

Es handelt sich nur um ungefähre Temperatur- und Zeitangaben, weil diese hinsichtlich der Qualität und der Menge der Speisen variieren.

Benutzen Sie nur wirklich für das Backen und Braten im Backofen geeignete Gefäße und ändern Sie falls nötig die Backtemperatur während des Garvorgangs.

GERICHTE TEMPERATUR

Überbackene Lasagne	220°C
Überbackene Nudeln	220°C
Pizza	225°C
Überbackene Reisgerichte	225°C
Milchkartoffeln	200°C
Gefüllte Tomaten	225°C
Käse-Soufflé	200°C
Überbackene Zwiebeln	200°C
Kalbsbraten	200°C
Kalbskotelett am Grill	225°C
Hühnerbrust in Tomatensoße	200°C
Gegrilltes Hähnchen-Brathähnchen	220°C
Kalbshackbraten	200°C
Roastbeef	220°C
Seezungenfilets	225°C
Seehecht in Kräutersoße	220°C
Beignets	200°C
Kringel	200°C
Zwetschgenkuchen	180°C
Marmeladenkuchen	200°C
Bisquit	225°C
Hefekuchen	225°C
Süße Blätterteigstückchen	200°C
Kuchen mit Bisquitboden	220°C

SPIESS (Abb. 5.3)

Damit können die Speisen am Spieß gegrillt werden.

Dieses Zubehör besteht aus:

- einem elektrischen Motor, der an der hinteren Ofenwand befestigt ist
- einem Spieß aus rostfreiem Stahl mit einem abnehmbaren wärmebeständigen Griff und zwei einstellbaren Gabeln
- einer Spießhalterung, die am zentralen Absatz des Ofens positioniert wird.

GEBRAUCH DES SPIESSES (Abb.5.3)

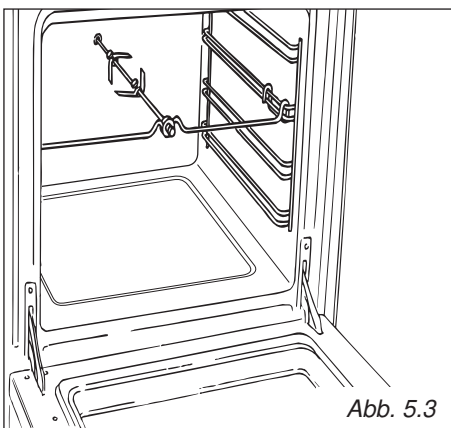
- Die Fettpfanne in die untere Stufe des Ofens schieben und die Spießhalterung positionieren.
- Das Gericht das gegrillt werden soll auf den Spieß stecken und mit den Gabeln festhalten.
- Das Fleisch das gegrillt werden soll auf den Spieß stecken und mit den Gabeln in der Mitte festhalten.
- Den Spieß in die Motorenöffnung stecken und an der Halterung befestigen; dann den Handgriff nach links drehen und abnehmen.

Die Drehrichtung des Spießes kann entweder rechts oder links sein.

Mit **geschlossener** Backofentür grillen.

Den Grill nicht länger als 30 Minuten verwenden.

Achtung: Die Backofentür ist während des Betriebs heiss. Kinder müssen ferngehalten werden!




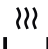




6

GEBRAUCH DES ELEKTRONISCHEN PROGRAMMIERERS

Die elektronische Programmereinheit ist eine Vorrichtung, welche die folgenden Funktionen in sich vereint:

- 24 Stunden-Uhr mit Leuchtanzeige.
- Zeitschaltuhr (bis zu 23 Stunden und 59 Minuten).
- Programm für Garautomatik im Backofen.
- Programm für halbautomatische Garung im Ofen.


Beschreibung der Tasten:

-  Timer
-  Garzeit.
-  Ende der Garzeit (Stunde).
-  Manueller Vorgang, aktuelles Programm verlassen.
-  Erhöhung der Ziffern aller Funktionen.
-  Senkung der Ziffern aller Funktionen.


Beschreibung der Leuchtsignale:

AUTO - blinkend - Programmierer auf Automatik geschaltet aber noch nicht programmiert (der Ofen kann nicht eingeschaltet werden)

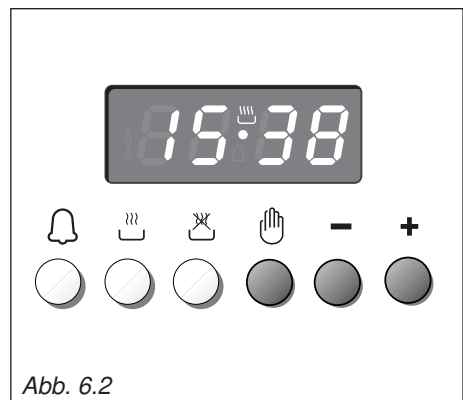
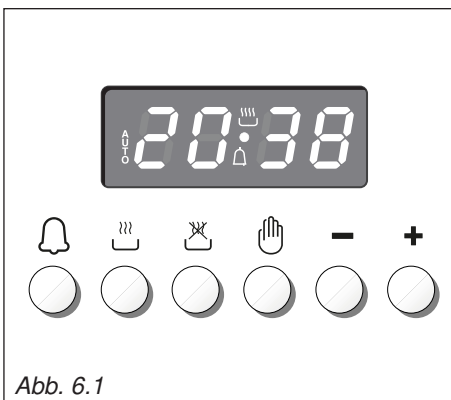
AUTO - festes Licht - Programmierer auf Automatik geschaltet und Programm eingegeben.

 Programmierer auf manuell oder Garvorgang durch Programmierer gesteuert

 Timer em

 und **AUTO** - blinken mit Alarmsignal - Fehler des Programmierers (Garzeit länger als Garzeitende).


Bemerkung: das Programm kann kinderleicht eingestellt werden; die gewünschten Funktionen mit den entsprechenden Symbolen wählen, danach die Zeit über die Symbole **+** und **-** innerhalb von 5 Sekunden nach gedrücktem Symbol einstellen. Bei Stromausfall wird der Programmierer zurückgestellt.





ELEKTRONISCHE UHR (Abb. 6.2)

Der Programmierer ist mit einer elektronischen Uhr mit leuchtenden Ziffern ausgestattet, die Stunde und Minuten anzeigt.



Wenn das Gerät angeschlossen wird oder nach einem Stromausfall, blinken drei Null am Display des Programmierers.


Um die Uhr einzustellen, Taste  und danach Tasten **+** oder **-** drücken, bis die richtige Zeit eingestellt ist (Abb. 6.2).

Eine andere Möglichkeit besteht darin gleichzeitig die beiden Tasten  und  und auch die Taste **+** oder **-** drücken.

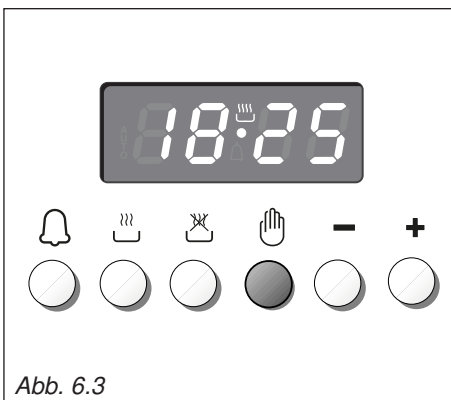
Bemerkung: Das Einstellen der Uhrzeit löscht vorhergehende programmierungen.

NORMALES GAREN OHNE PROGRAMMIERER

Um das Gerät manuell zu gebrauchen, also ohne Programmierer, muß die blinkende Schrift **AUTO** durch drücken der Taste  gelöscht werden (**AUTO** wird ausgeschaltet und das Symbol  schaltet ein - Abb. 6.3).


Achtung: Wenn **AUTO** mit einem festen Licht leuchtet (bedeutet ein Garprogramm wurde eingegeben) wird das Programm durch drücken der Taste  gelöscht und das Gerät schaltet auf manuell.


Wenn der Ofen eingeschaltet ist, muß er manuell ausgeschaltet werden.






ELEKTRONISCHER TIMER

Das Timer-Programm besteht aus einem Signal das auf maximal 23 Stunden und 59 Minuten eingestellt werden kann.

Wenn **AUTO** blinkt, Taste  drücken.

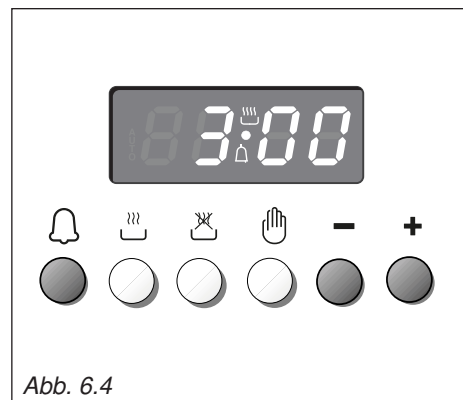
Zur Zeiteingabe Taste  und Taste **+** oder **-** drücken, bis die gewünschte Zeit am Display angezeigt wird (Abb. 6.4).

Wenn die Einstellung beendet ist, wird am Display die Uhrzeit angezeigt und das Symbol  leuchtet auf.

Ab demselben Moment läuft die Zeit ab und kann jederzeit am Display angezeigt werden, wenn die Taste  gedrückt wird. Nach abgelaufener Zeit, erlischt das Symbol  und das intermittierende Signal ertönt; dieses kann durch drücken irgend einer Taste ausgeschaltet werden.

FREQUENZ DES SIGNALS EINSTELLEN

Zur Einstellung des Signaltons stehen 3 verschiedene Möglichkeiten durch drücken der Taste **-** zur Verfügung.

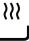











AUTOMATISCHES GAREN IM BACKOFEN

Um Gerichte automatisch im Backofen zu garen, sind folgende Schritte notwendig:

1. Dauer der Garzeit einstellen
2. Ende des Garvorgangs einstellen
3. Temperatur und Garprogramm einstellen.

Diese Vorgänge werden folgendermaßen vorgenommen:


1. Gardauer durch drücken der Taste  und der Taste  oder  einstellen. (Abb. 6.5). (Taste  erhöhen, Taste  verringern). **AUTO** und das Symbol  leuchten auf.
2. Ende des Garvorgangs durch drücken der Taste  und der Taste  einstellen (Abb. 6.6) (die Garzeit wird der Uhrzeit hinzugefügt). Wenn die gewünschte Zeit überschritten wird, kann sie durch die Taste  zurück gestellt werden.

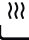
Nach beendeter Einstellung schaltet das Symbol  aus.

Falls nach der Einstellung **AUTO** blinkt und ein Signal ertönt, bedeutet dies, daß beim Programmieren ein Fehler gemacht worden ist, weil die Gardauer im Verhältnis zur Uhrzeit falsch eingestellt worden ist.


In diesem Fall, Ende der Garzeit oder Gardauer korrigieren; dazu die oben beschriebenen Schritte wiederholen.


3. Temperatur und Garprogramm über den entsprechenden Schalter und den Thermostatknopf einstellen (siehe entsprechende Kapitel).

Nun ist der Backofen programmiert; er wird automatisch zur richtigen Zeit einund nach der eingestellten Zeit wieder ausschalten. Im Laufe des Garvorgangs leuchtet das Symbol .

Durch drücken der Taste  kann man die restliche Zeit ablesen, die bis zum Ende des Garvorgangs noch übrig bleibt.

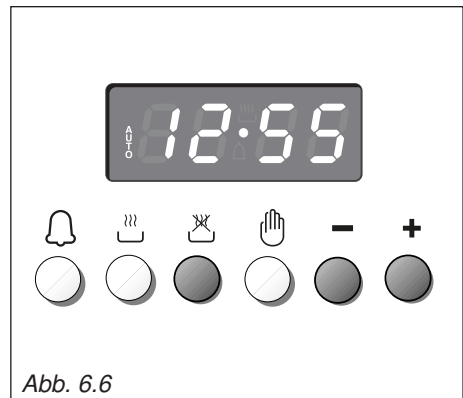
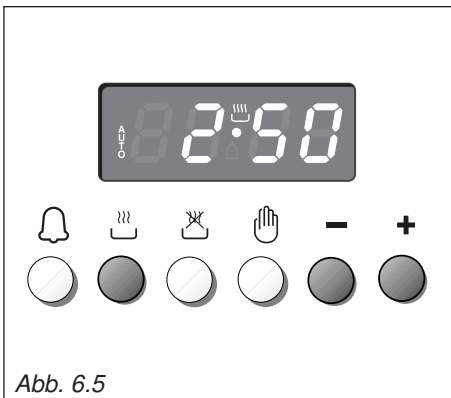
Das Garprogramm kann jederzeit durch drücken der Taste  gelöscht werden.

Nach beendetem Garvorgang schaltet das Gerät und das Symbol  aus und **AUTO** blinkt und das Signal ertönt; letzteres kann durch drücken einer beliebigen Taste ausgeschaltet werden.

Den Schalter und den Thermostatknopf auf Null stellen und den Programmierer auf "manuell" durch drücken der Taste  stellen.


Achtung: Bei Stromausfall schaltet die Uhr auf Null zurück und die Programmierung wird gelöscht.

Nach einem Stromausfall blinken drei Null am Display.




HALBAUTOMATISCHES GAREN

Diese Funktion ermöglicht es das Gerät automatisch nach der gewünschten Garzeit auszuschalten. Um das halbautomatische Garen einzustellen, gibt es zwei Möglichkeiten:

1. Garzeit durch drücken der Taste  und der Taste $+$ oder $-$ einstellen (Abb. 6.8). (Taste $+$ erhöhen, Taste $-$ verringern).



oder

2. Ende des Garvorgangs durch drücken der Taste  und der Taste $+$ oder $-$ einstellen (Abb. 6.8). (Taste $+$ erhöhen, Taste $-$ verringern).

AUTO und das Symbol , leuchten auf.

Danach die Temperatur und das Garprogramm über den entsprechenden Schalter und den Thermostat einstellen (siehe entsprechende Kapitel).

Das Gerät ist nun eingeschaltet und schaltet automatisch bei Erreichen der gewünschten Zeit aus.

Während des Garens bleibt das Symbol  eingeschaltet und durch drücken der Taste  kann man die restliche Zeit ablesen, die noch bis zum Ende des Garvorgangs übrig bleibt.

Das Garprogramm kann jederzeit durch drücken der Taste  gelöscht werden.

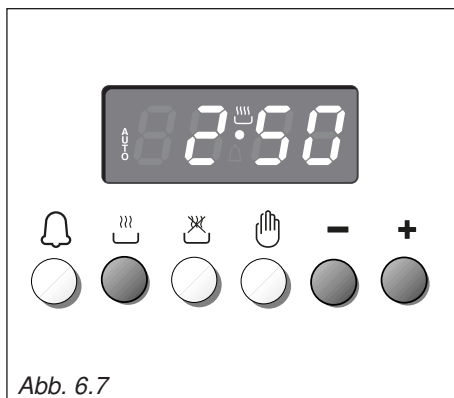




Abb. 6.7

Nach beendetem Garvorgang schaltet das Gerät und das Symbol  aus und **AUTO** blinkt und das Signal ertönt; letzteres kann durch drücken einer beliebigen Taste ausgeschaltet werden.

Den Schalter und den Thermostatknopf auf Null stellen und den Programmierer auf "manuell" durch drücken der Taste  stellen.

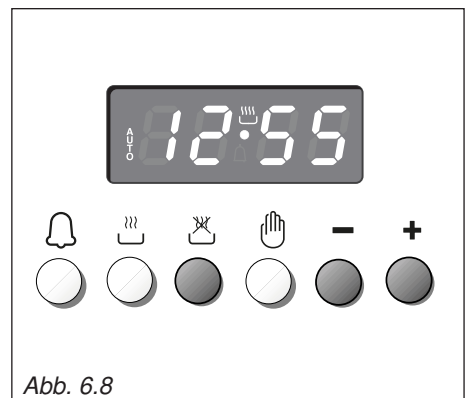


Abb. 6.8

ALLGEMEINE RATSCHLÄGE

- **Vor Reinigungs- oder Wartungsarbeiten ist das Gerät durch ausschalten der Sicherung von Netz zu trennen.**
- Es wird geraten, die Reinigung bei warmem Gerät vorzunehmen. Dies gilt besonders für die emaillierten Teile.
- Keine säurehaltigen Produkte auf dem Gerät liegen lassen (Zitronensaft, Essig u.s.w.).
- Verwenden Sie keine chlor- oder säurehaltige Reinigungsprodukte.
- **Wichtig: Der Gebrauch von Schutzkleidung/ Schutzhandschuhen während Arbeiten am Gerät oder der Reinigung dieses Geräts wird empfohlen.**

WARNUNG

Bei richtiger Installation entspricht Ihr Produkt allen Sicherheitsanforderungen entspricht, die für diese Produkt-kategorie festgelegt wurden.

Jedoch ist besondere Vorsicht auf der Rückseite oder unter dem Gerät geboten, da dieser Bereich nicht für eine Berührung vorgesehen ist und scharfe oder raue Kanten aufweisen kann, die Verletzungen hervorrufen können.

EMAILLIERTE TEILE

Alle emaillierten Teile müssen immer mit einem Schwammtuch, mit Seifenwasser oder anderen nicht scheuernden Produkten gereinigt werden.

Danach sollten Sie alles mit einem weichen Lappen trocknen.

Säuren, wie sie zum Beispiel in Zitronensaft, Tomatenpüree, Essig oder ähnlichem enthalten sind, greifen das Email an und machen es matt, wenn sie nicht alsbald entfernt werden.

TEILE AUS EDELSTAHL, ALUMINIUM UND LACKIERTE FLÄCHEN

Mit einem geeigneten Produkt reinigen. Stets sorgfältig abtrocknen.

WICHTIG: Diese Teile sind sehr vorsichtig zu reinigen, damit sie nicht zerkratzt werden.

Am Besten einen weichen Lappen und neutrale Seife, niemals Scheuermittel verwenden.

Anmerkung: durch den ständigen Gebrauch kann sich die Farbe im Bereich der Brenner durch die hohe Temperatur ändern.

GLASKERAMIK-KOCHMULDE

– Seite 75.

Wichtig: Der Hersteller ist von der Haftung für mögliche Schäden befreit, die durch den Gebrauch ungeeigneter Produkte für die Reinigung des Geräts verursacht worden.

Achtung! Während dem Betrieb wird die Kochfläche der Küche sehr heiß. Kinder fernhalten.

Keine Dampfreiniger verwenden, da die Feuchtigkeit in das Gerät dringt und das Gerät dadurch gefährlich wird. Keine leicht entzündlichen Materialien im Ofen.

Bitte nutzen Sie zur Reinigung der Glasofentur keine aggressiven Reinigungsmittel oder scharfkantigen Schaber, die das Glas zerkratzen und ein Zerbrechen des Glases verursachen können.

REINIGUNG DES BACKOFENS UND DER ZUBEHÖRTEILE

Den Backofen nach jedem Gebrauch abkühlen lassen und reinigen. So wird verhindert, daß Spritzer und Verkrustungen bei erneuter Erwärmung anbrennen.

Keine Scheuermittel verwenden. Bei starker Verschmutzung ein entsprechendes Reinigungsmittel aus dem Handel benutzen. Herstellerangaben genau befolgen.

Gehäuse des Geräts mit einem weichen Schwamm und warmem Wasser reinigen.

Keine Scheuermittel benutzen.

Die Glasteile der Tur und der Lampenabdeckung mit einem Spulmittel reinigen.

Die Zubehörteile im Geschirrspüler oder von Hand spülen und ein Backofen Reinigungsmittel verwenden.

Bei längerem Gebrauch schlägt sich Kondenswasser innen an der Tur und an der Dichtung ab. Bitte trocknen.

EIN-UND AUSBAU DER SEITENHALTERUNGEN

- Hängen Sie die Seitenhalterungen in die Löcher der seitlichen Innenwände des Backofens ein (Abb. 7.1).
- Führen Sie die Fettpfanne und den Grillrost zwischen die Schienen der Seitenhalterungen ein, wie in Abb. 7.2 dargestellt.

Den Rost so montieren, dass die Sicherheitssperre, die unabsichtliches Herausziehen verhindert, ins Innere des Ofens zeigt.

Das Schutzgitter soll auf der Rückseite angebracht sein

- Der Ausbau erfolgt in umgekehrter Reihenfolge.

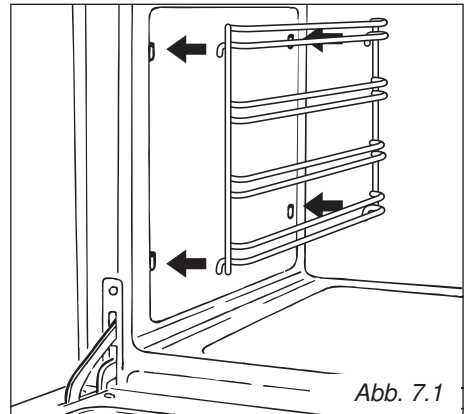


Abb. 7.1

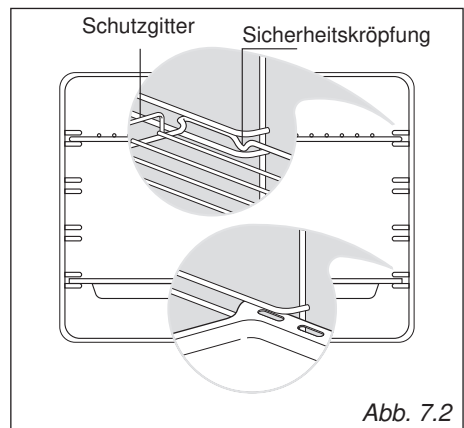


Abb. 7.2

AUSZIEHBARE BLECHHALTERUNGEN (Abb. 7.3)

Die ausziehbaren Blechhalterungen machen es sicherer und einfacher, die Ofenbleche einzusetzen und zu entfernen.

Sie stoppen, wenn die Bleche bis zur maximal möglichen Position herausgezogen wurden.

Wichtig! Wenn Sie die Blechhalterungen montieren, stellen Sie sicher, dass:

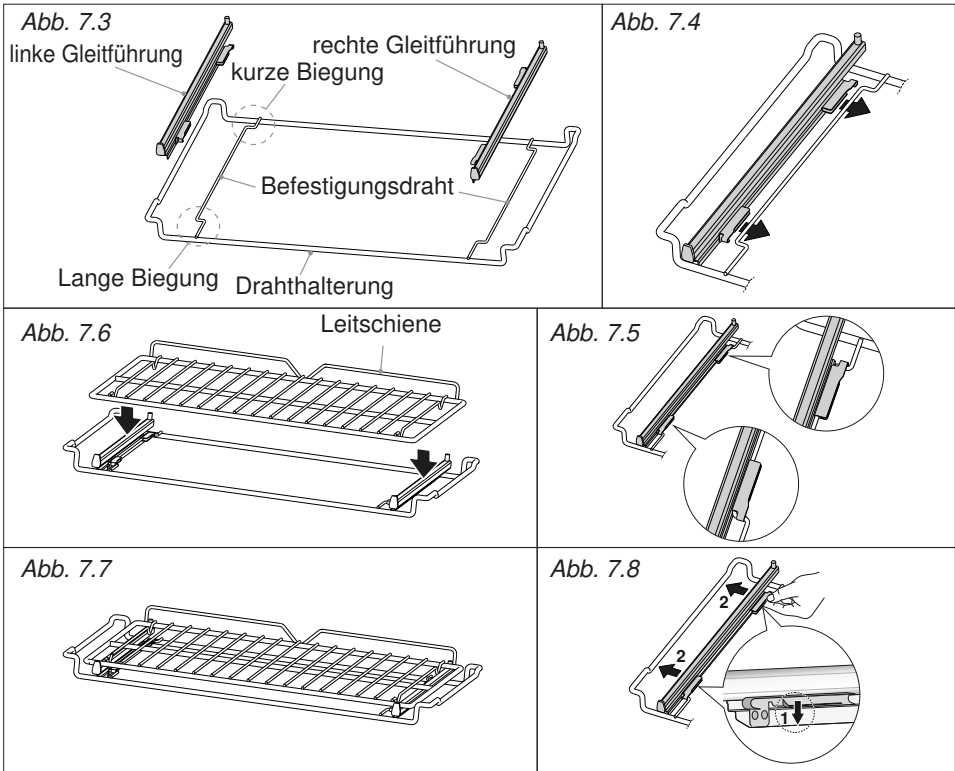
- Sie die rechten und linken Gleitführungen an den Haltedrähten befestigen (Abb. 7.4).
- Sie die rechten und linken Gleitführungen an die Haltedrähte andrücken (Abb. 7.5). Sie werden ein Klick-Geräusch vernehmen, wenn sich die Sicherheitsverriegelung über den Draht klemmt.
- Sie das Ofenblech über den Blechhalterungen anbringen (Abb. 7.6, 7.8).
- Sie die Blechhalterungen auf den Führungen in der Ofenöffnung mit dem Blech darauf hineinschieben:
 - das Ofenblech sollte auf die Ofentüre zu hinausgezogen werden;
 - verwenden Sie nicht die oberste Blechposition;
 - die kurze Biegung der Drahhalterung muss zur Ofeninnenseite zeigen;
 - das Ofenblech muss so angepasst werden, dass die Leitschienen zur Innenseite des Ofens zeigen

Um die linken und rechten Gleitführungen von der Drahhalterung zu entfernen:

- Finden Sie die Sicherheitsverriegelungen. Das sind die Laschen, die sich über den Befestigungsdraht klemmen (Pfeil 1 in Abb. 7.8).
- Ziehen Sie die Sicherheitsverriegelungen vom Befestigungsdraht weg, um die Gleitführungen zu lösen (Pfeil 2 in Abb. 7.8).

Die Blechhalterungen reinigen:

- Wischen Sie die Halterungen nur mit einem feuchten Tuch und einem sanften Reinigungsmittel ab.
- Spülen Sie sie nicht im Geschirrspüler, weichen Sie sie nicht in Seifenwasser ein und verwenden Sie keine anderen Reinigungsmittel.



ABTEIL TELLERWÄRMER

Das Abteil Tellerwärmer wird zugänglich wenn die Klappe (Abb. 7.9a) geöffnet wird.

Keine leicht entzündlichen Materialien im Ofen oder im Schubfach aufbewahren (dünnes Papier, Baumwolle, Seide, Nylon oder Ähnliches).

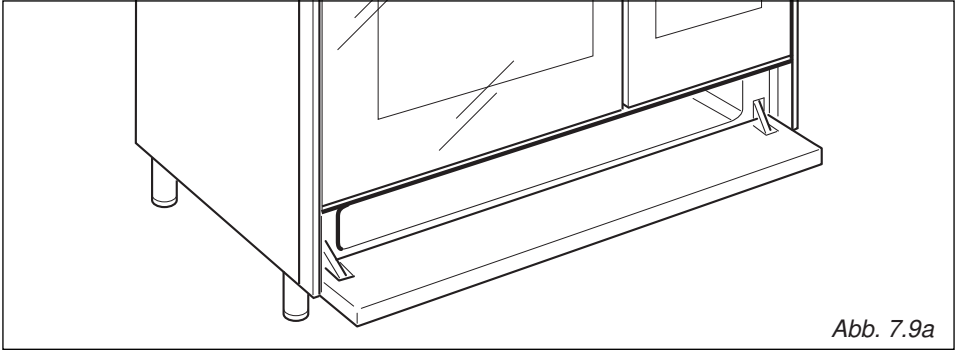


Abb. 7.9a

AUSTAUSCH DER BACKOFENLEUCHTE

WARNUNG: Prüfen Sie vor dem Austauschen der Lampe, ob das Gerät ausgeschaltet ist, um die Möglichkeit eines Stromschlags zu vermeiden.

- Lassen Sie den Backofenraum und die Heizelemente abkühlen.
- Schalten Sie die Stromversorgung ab.
- Entfernen Sie die Schutzabdeckung "A" (Abb. 7.9b).
- Schrauben Sie die Birne "B" heraus und ersetzen Sie sie durch eine neue, die für hohe Temperaturen (300°C) geeignet ist und folgende Eigenschaften aufweist: 220-240 V, E14 sowie die gleiche Leistung (die auf der Birne aufgedruckte Wattleistung prüfen), wie die ausgewechselte Birne.
- Bringen Sie die Schutzabdeckung wieder an.

Achtung wichtige Hinweis! Wechseln von Lampen niemals ohne Handschutz. Immer mit ein Tuch oder Handschuhe! Die Beleuchtung kann warm sein und schneller kaputt gehen.

Hinweis: Der Austausch der Ofenbeleuchtung ist nicht durch Ihre Garantie gedeckt.

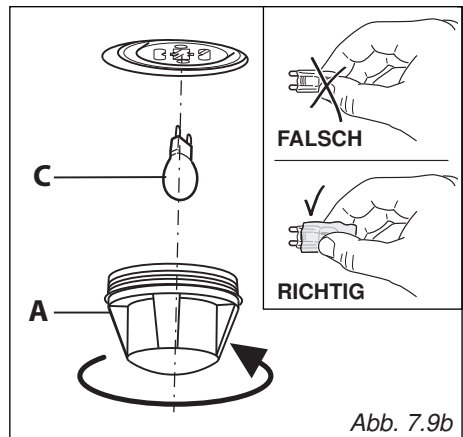


Abb. 7.9b

ENTFERNEN UND ANBRINGEN DER INNENTÜR GLASSCHEIBEN, FÜR REINIGUNG

Wenn Sie die innere Glasscheiben der Tür reinigen möchten, stellen Sie sicher, dass Sie die Vorsichtsmaßnahmen und Anweisungen sehr sorgfältig folgen.

Ein falscher Wiedereinbau des Glases und der Tür können den Ofen beschädigen und die Garantie zum Erlöschen bringen.

WICHTIG!

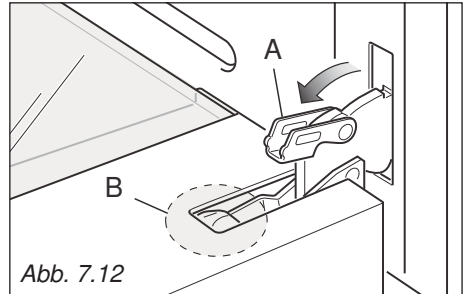
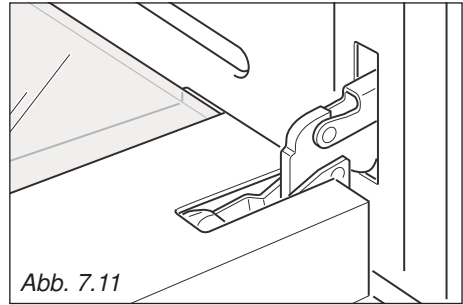
- Achtung, die Ofentür ist schwer. Versuchen Sie nicht die Ofentür auszubauen, wenn Sie Zweifel haben, ob sie das Gewicht tragen können.
- Versichern Sie sich, dass der Ofen und seine Bestandteile abgekühlt sind. Hantieren Sie nicht mit Teilen des Ofens, wenn diese noch heiß sind.
- Geben Sie besonders Acht beim Hantieren mit dem Glas. Nicht mit den Ecken des Glases gegen Oberflächen oder andere Gegenstände stoßen.
- Keine Scheuermittel oder scharfe metallische Schaber für die Reinigung der Glasofentür verwenden, da dadurch die Oberfläche zerkratzt werden kann, was in weiterer Folge zum Zersplittern des Glases führen kann.
- Wenn Rillen oder Sprünge im Glas der Ofentür bemerkbar sind, den Ofen NICHT verwenden und die Kundendienststelle anrufen.
- Vergewissern Sie sich, ob das Glas der Ofentür korrekt wiedereingebaut wurde. Bei unsachgemäßem Einbau des Glases den Ofen NICHT verwenden.
- Sollten beim Wiedereinbau des Glases Probleme auftreten, NICHT mit Gewalt arbeiten, sondern den Kundendienst anrufen.

Anmerkung: Die Dienste des Kundendienstes für die Nutzung oder Wartung des Geräts sind nicht von der Garantie gedeckt.

OFENTÜR ABMONTIEREN

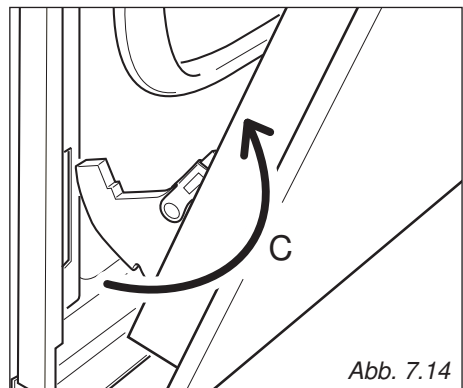
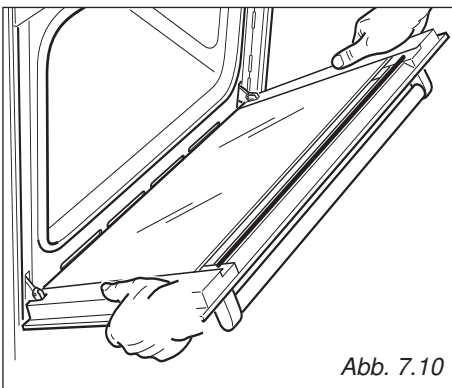
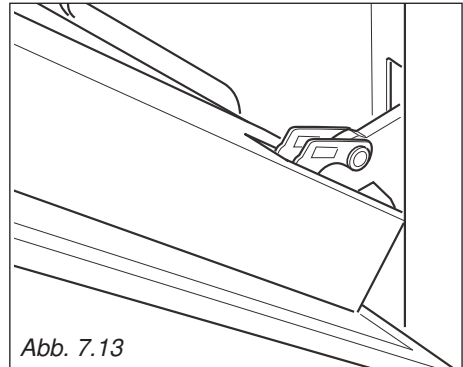
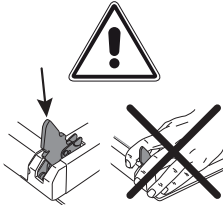
Die Ofentür kann leicht folgendermaßen abmontiert werden:

- Die Tür ganz öffnen (Abb. 7.11).
- Den Hebel "A" des rechten und des linken Scharniers vollkommen öffnen (Abb. 7.12).
- Die Tür wie in der Abbildung 7.10 gezeigt, fassen.
- Die Tür langsam schließen (Abb. 7.12) bis die Hebel "A" des rechten und des linken Scharniers aus dem Teil "B" der Tür ausrasten (Abb. 7.13).
- Das Bajonett der Scharniere ebenfalls aus dem Sitz nehmen (Abb. 7.14)
- Die Tür auf eine weiche Fläche legen.



WICHTIG:

Behalten Sie immer einen Sicherheitsabstand bei den Türscharniere des Backofens, insbesondere
passen Sie auf Ihre Hände auf. Wenn die Türscharniere nicht richtig befestigt sind, können sich diese einhaken und sich plötzlich schliessen mit einem unerwartetem Verletzungsrisiko.



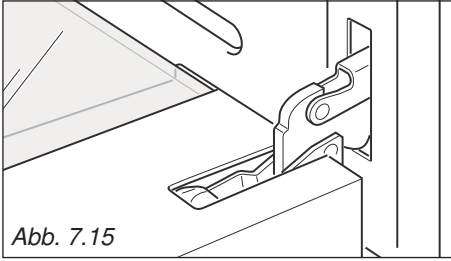


Abb. 7.15

DIE REINIGUNG DES OFENTÜRGLASES

Die Ofentür hat 3 Gläser:

- 1 äußeres Glas;
- 1 inneres ausbaubares Glas;
- 1 mittleren

Für die Reinigung der Glasofentür von beiden Seiten ist es notwendig, das innere Glas wie folgt herauszunehmen.

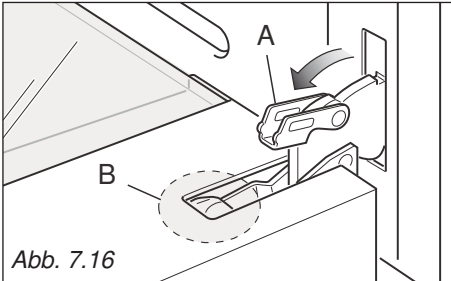


Abb. 7.16

ENTFERNEN DES INNEREN UND MITTLEREN GLASSEGMENTS

1. Die offene Tür fixieren:
 - Die Ofentür ganz öffnen (Abb. 7.15)
 - Den Hebel "A" des rechten und linken Scharniers ganz öffnen (Abb. 7.16).
 - Die Tür vorsichtig kippen (Abb. 7.16) bis die Hebel "A" des rechten und linken Scharniers im Teil "B" der Tür einrasten (Abb. 7.17).

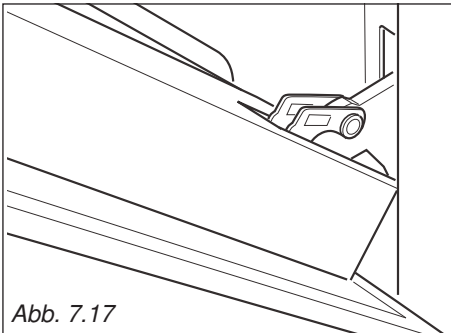


Abb. 7.17

2. Das innere Glas herausnehmen:
 - Schieben Sie die Luftleitblech "G" wieder der obere Teil der Ofentür (Abb. 7.18).
 - Das innere Glas vorsichtig herausziehen (Abb. 7.19) und mit geeigneten Reinigungsmitteln reinigen. Das Glas immer gründlich trocken wischen.

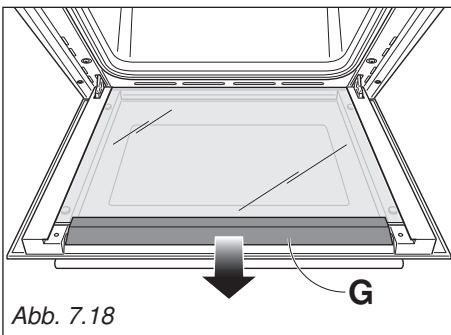


Abb. 7.18

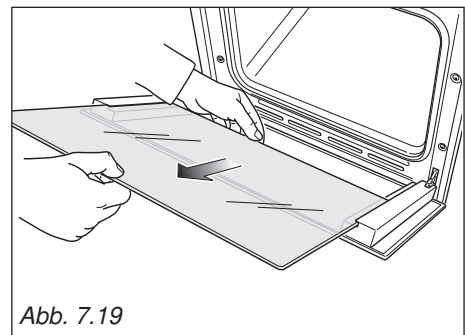
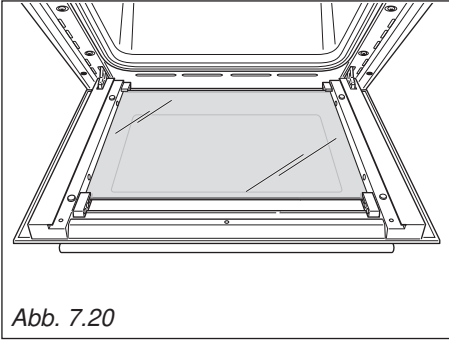
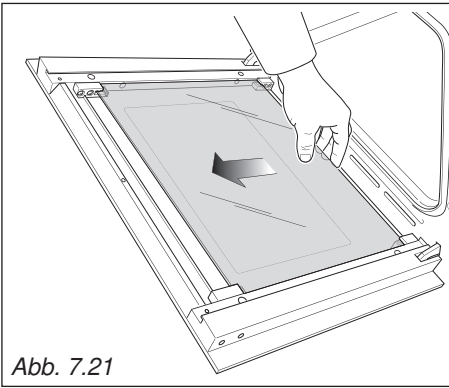


Abb. 7.19

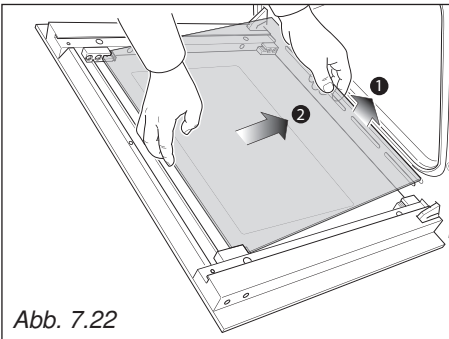


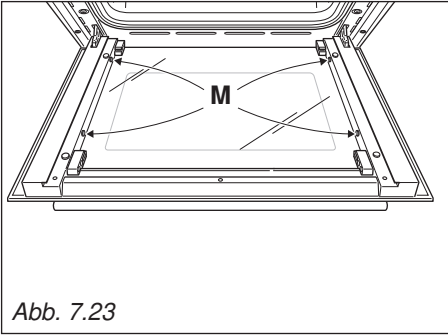
3. So entfernen Sie das mittlere Glassegment:

- Entfernen Sie das mittlere Glassegment durch vorsichtiges Bewegen von den Halteklammern, siehe Abb. 7.20.
- Heben Sie das Glassegment dann an der Unterseite an (Pfeil 1 in Abb. 7.22) und ziehen Sie es vorsichtig aus den oberen Halteklammern heraus (Pfeil 2 in Abb. 7.22).
- Reinigen Sie das Glassegment mit einem geeigneten Reinigungsmittel. Trocknen Sie es vollständig ab und legen Sie es auf eine weiche Unterlage.



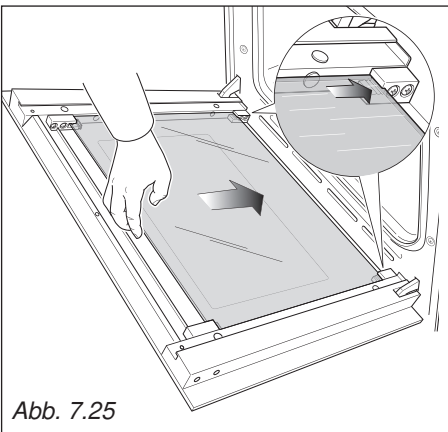
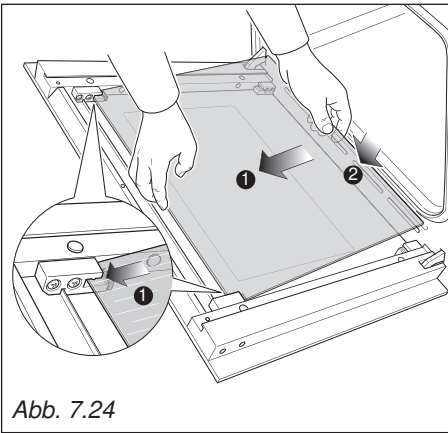
Jetzt können Sie auch die Innenseite des äußeren Glassegments reinigen.





WIEDEREINSETZEN DES INNEREN UND MITTLEREN GLASSEGMENTS

1. Gewährleisten Sie, dass die Tür offen ist (siehe Abb. 7.17).
2. So entfernen Sie das mittlere Glassegment:
 - Achten Sie auf die korrekte Position der vier Abstandshalter aus Gummi ("M" in Abb. 7.23).
 - Achten Sie auf die richtige Ausrichtung des Glassegments. Orientieren Sie sich dabei an der Aufschrift auf dem Glassegment. Sie sollte in Ihrer Richtung lesbar sein.
 - Fügen Sie das Glassegment vorsichtig in die oberen Halteklammern ein (Pfeil 1 in Abb. 7.24). Senken Sie dann das Glassegment ab und fügen Sie es in die unteren Halteklammern ein (Pfeil 2 in Abb. 7.24). Schieben Sie dann das Glassegment in die richtige Position (Abb. 7.25).



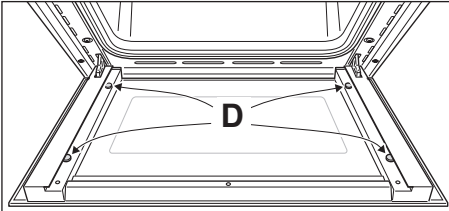


Abb. 7.26

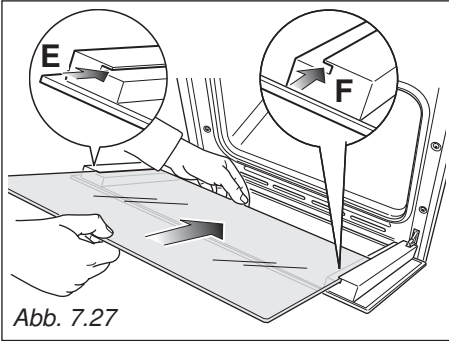


Abb. 7.27

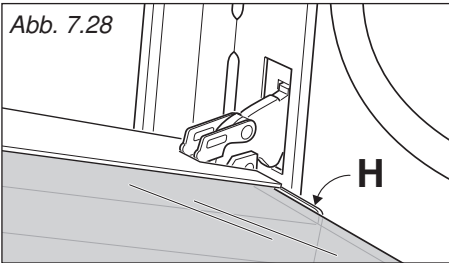


Abb. 7.28

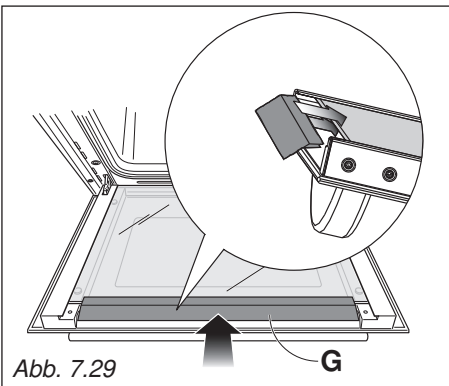


Abb. 7.29

3. Wiedereinbau des inneren Glases:
 - Überprüfen Sie, ob sich die vier Abstandhalter "D" in ihrer Position befinden (Abb. 7.26).
 - Versichern Sie sich, dass das Glas mit der richtigen Seite eingebaut wird. Bei Betrachtung des Glases müssen die abgedruckten Worte lesbar sein.
 - Das Glas in die Schienen "E" und "F" stecken (Abb. 7.27) und vorsichtig bis zum Anschlag "H" hineinschieben (Abb. 7.28).
 - Schieben Sie die Luftleitblech "G" wieder an ihren Platz (Abb. 7.29).
4. Die Ofentür ganz öffnen und den Hebel "A" des rechten und linken Scharniers schließen (Abb. 7.30).

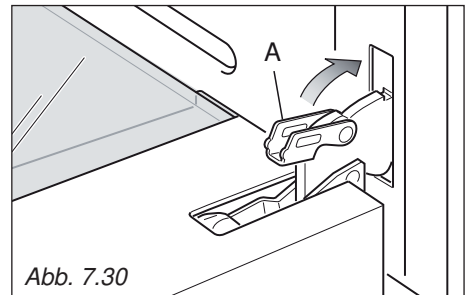


Abb. 7.30

Einbau - Anleitung

WICHTIG

- Das Gerät ist unter Beachtung der örtlichen Vorschriften und der Herstellerhinweise von einem GEPRÜFTEN INSTALLATIONSFACHMANN anzuschließen.
- Vor jeder Wartungs- oder Reparaturarbeit ist der Netzstecker des Geräts abzuziehen.
- Das Gerät muß in ein hitzebeständiges Gehäuse eingebaut werden.
- Falls die Stromanschlüsse hinter dem Herd angeordnet sind, dürfen sie nicht höher als 18 cm über dem Boden liegen.
- Schutzkarton und Plastikfolien innen und außen am Gerät und von allen Zubehörteilen entfernen.

INSTALLATION

Dieser Herd hat einen Überhitzungsschutz Klasse "2/1" und kann deshalb in Schränke eingebaut werden.

Das Gerät muss einen Abstand von mindestens 200 mm zu allen Umgebungsflächen haben, die höher als die Kochmulde sind (Abb. 8.1).

Die Schrankwände um den Herd müssen aus hitzebeständigem Material sein.

Synthetische Beschichtungen und Klebstoffe müssen bis 90° hitzebeständig sein, damit sich der Schrank nicht verformt oder die Klebestellen reißen.

Der Herd kann in Küchen, Wohnküchen oder Wohn- und Schlafräumen aufgestellt werden, nicht jedoch in Bädern oder Duschräumen.

Vorhänge dürfen nicht unmittelbar hinter dem Gerät angebracht werden. Einen Abstand von mindestens 500 mm zu den Seiten einhalten.

Es ist von grundlegender Wichtigkeit, dass der Herd wie unten angegeben aufgestellt wird.

Der Herd ist von einem qualifizierten Fachtechniker und unter Einhaltung der lokalen Sicherheitsbestimmungen zu installieren.

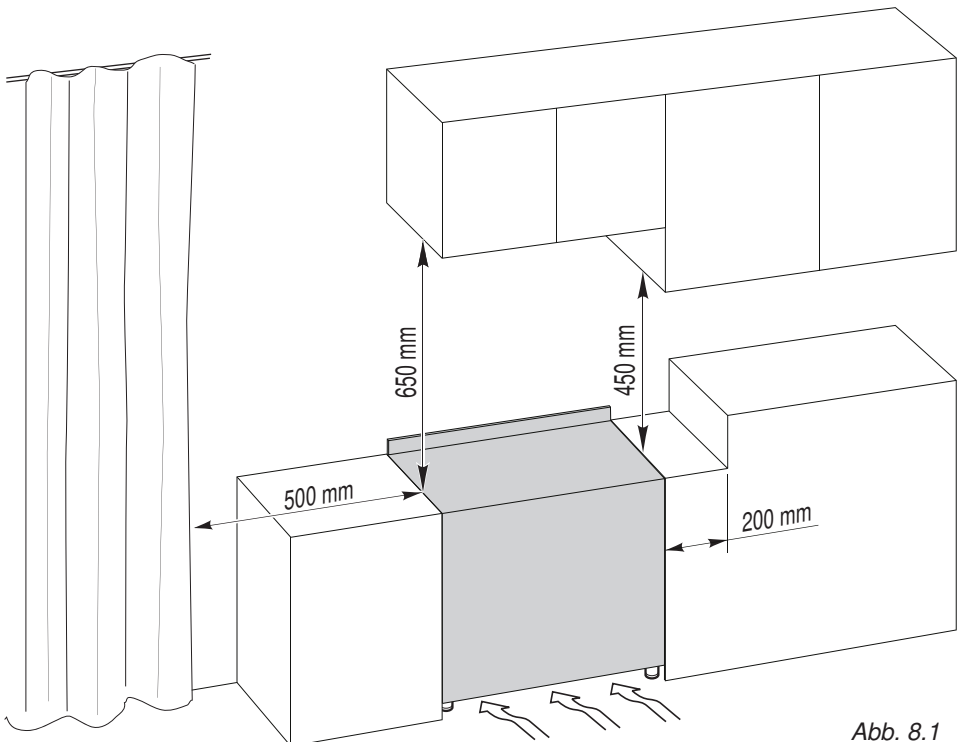


Abb. 8.1

HINTERE SCHUTZABDECKUNG

Vor dem Aufstellen des Herds zunächst die hintere Schutzabdeckung "C" montieren (Abb. 8.2).

Bitte Folgendes beachten:

- Die Schutzabdeckung "C" ist an der Rückseite des Herds verpackt.
- Vor dem Zusammenbau die Schutzfolie/das Klebeband entfernen.
- Die Bolzen "A" (Abb. 8.2) abnehmen; dazu die Befestigungsschrauben abschrauben.
- Schrauben "B" abschrauben.
- Die Rückwand wie in der Abbildung gezeigt, anbringen und mit der zentralen Schraube "B" und den zwei seitlichen Schrauben mit den dazwischen montierten Bolzen "A" befestigen.

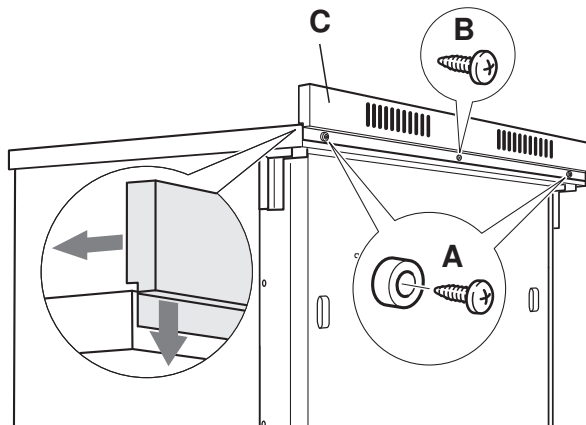


Abb. 8.2

BEFESTIGUNG DER STELLFÜSSE

Die Stellfüße sind vor dem Gebrauch am Unterteil des Herds zu befestigen.

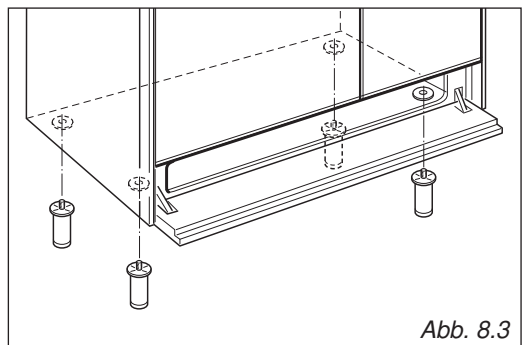


Abb. 8.3

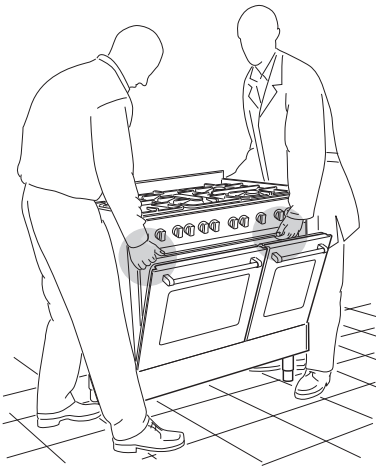


Abb. 8.4

KÜCHENHERD TRANSPORTIEREN

HINWEIS

Wenn der Küchenherd wieder aufrecht gestellt werden muss, sollten zwei Personen für diesen Vorgang dabei sein, um zu verhindern dass die FüÙe und die Ofenwände aus Stahl beschädigt werden (Abb. 8.4).

HINWEIS

Achtung: Den Küchenherd **NICHT** am Griff der Ofentür **HEBEN**, um ihn zu transportieren (Abb. 8.5).

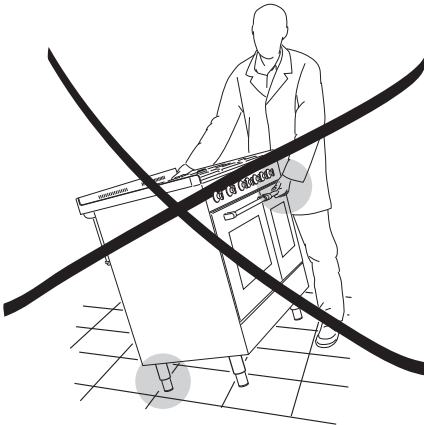


Abb. 8.5

HINWEIS

Um den Küchenherd endgültig zu positionieren, diesen **NICHT SCHLEPPEN** (Abb. 8.6).

Die FüÙe vom Boden heben (Abb. 8.4).



Abb. 8.6

NIVELLIEREN DES HERDS

Der Herd kann durch EIN- oder HERAUSDREHEN der unteren Enden der FüÙe nivelliert werden (Abb. 8.7)

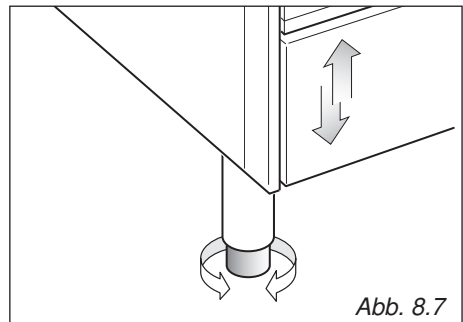


Abb. 8.7

ANTI-KIPP-HALTERUNG

Achtung: Um unbeabsichtigtes Kippen zu vermeiden, muss diese Halterung an der Rückseite des Gerätes montiert und an der Wand befestigt werden.

Montage der Anti-kipp-halterung:

1. Nachdem Sie sichergestellt haben, wo der Herd positioniert wird, markieren Sie an der Wand die Stellen, an denen die 2 Schrauben der Anti-Kipp-Halterung angebracht werden müssen. Bitte folgen Sie den Anweisungen der Abbildung 8.8.
2. Bohren Sie zwei Löcher mit 8 mm Durchmesser in die Wand und setzen Sie die mitgelieferten Dübel ein.

Wichtig! Vor dem Bohren der Löcher stellen Sie sicher, dass sich an dieser Stelle keine Leitungen oder elektrische Kabel befinden, die beschädigt werden können.

3. Befestigen Sie die Anti-Kipp-Halterung locker mit den 2 mitgelieferten Schrauben.
4. Stellen Sie den Herd an die Wand und passen Sie die Höhe der Anti-Kipp-Halterung so an, dass sie an der Rückseite des Herds einrasten kann, siehe Abbildung 8.8.
5. Schrauben festziehen und somit Anti-Kipp-Halterung befestigen.
6. Den Herd gegen die Wand drücken, so dass die Anti-Kipp-Halterung vollständig an der Rückseite des Herds einrastet.

Achtung!

Beim Einbau des Herdes darf das Netzkabel nicht im Kippschutzbügel eingeklemmt werden.

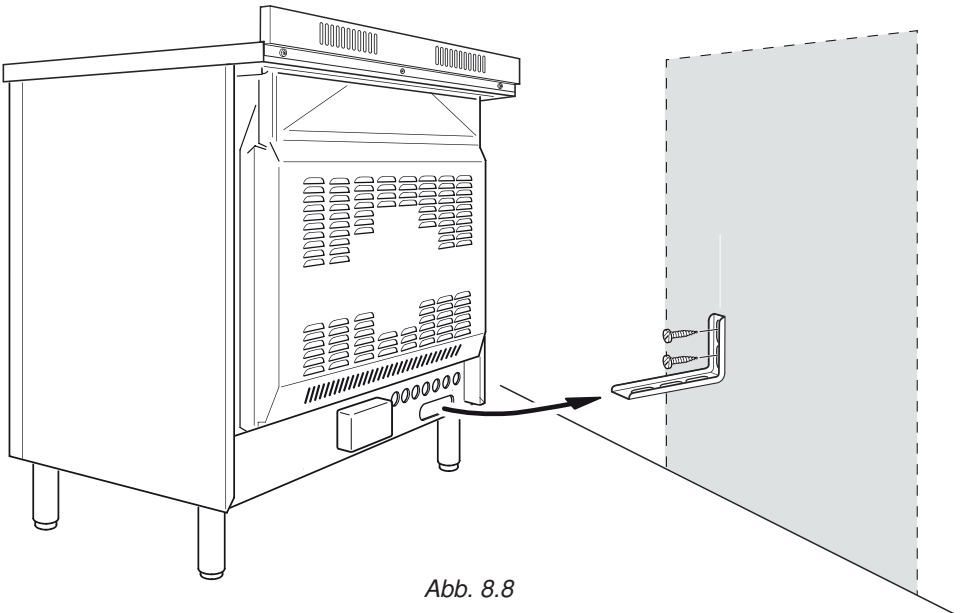


Abb. 8.8

Wichtig: Der Einbau und Anschluß muß genau nach den Anweisungen des Herstellers erfolgen. Ein fehlerhafter Anschluß kann Schäden an Personen, Tieren und Sachen verursachen, für die der Hersteller keinerlei Haftung übernimmt.

ALLGEMEINE HINWEISE

- Der Anschluß an das Stromnetz muß von einem konzessionierten Installateur nach den geltenden Vorschriften durchgeführt werden.
- Vor dem Anschluß des Gerätes an das Stromnetz muß sichergestellt werden, daß die Stromspannung derjenigen auf der Datentafel des Gerätes entspricht und daß das Anschlußkabel die auf der Datentafel angegebene Stromstärke aushält.
- Der Stecker muss in eine Steckdose gesteckt werden, die laut Sicherheitsvorschriften geerdet ist.
- Bei der Installation ist eine allpolige Schutzvorrichtung mit einem Kontaktabstand nicht unter 3 mm vorzusehen (Leistungsschalter, Sicherung oder Relais).
- Nach der Installation der Kochmulde muß der Netzschalter bzw. die Steckdose jederzeit leicht erreichbar sein.
- Das Speisekabel darf warme Stellen nicht berühren und muß so verlegt werden, daß es an keiner Stelle die Temperatur von 75°C überschreitet.

Das Gerät muß auf jeden Fall an die Erdleitung angeschlossen werden. Die Herstellerfirma lehnt jegliche Haftung für alle Schäden ab, die infolge der Nichtbeachtung dieser Vorschriften entstehen.

- Wenn das Gerät installiert ist, muß der Schalter oder die Steckdose stets erreichbar sein.

N.B.: Zum Anschluß an das Netz keine Paßstücke, Reduzierstücke oder Nebenanschlüsse verwenden, da diese zu Überhitzungen und Verbrennungen führen können.

Fall zur Installation Änderungen an der elektrischen Hausanlage nötig oder falls der Gerätestecker für die Steckdose nicht geeignet sein sollte, diesen durch einen Fachmann auswechseln lassen.

Dieser muß insbesondere kontrollieren, ob der Schnitt der Steckdosenkabel für die aufgenommene Geräteleistung geeignet ist.

WICHTIG: dieser Herd ist an einen geeigneten zweipoligen Sicherheitsschalter in der Nähe des Herds anzuschließen.

WARNUNG!

Das Gerät muss geerdet werden.

Wichtig: Der Einbau und Anschluß muß genau nach den Anweisungen des Herstellers erfolgen. Ein fehlerhafter Anschluß kann Schäden an Personen, Tieren und Sachen verursachen, für die der Hersteller keinerlei Haftung übernimmt.

ANSCHLUß DER NETZZULEITUNG

WARNUNG: Bei einer Beschädigung des Stromkabels muss dieses durch einen zugelassenen Kundendienstmitarbeiter ersetzt werden, um Gefahren zu vermeiden.

Um die Anschlußleitung anzuschließen, ist wie folgt vorzugehen:

- Die beiden Schrauben entfernen, mit denen die Abschirmung "A" hinter dem Herd befestigt ist.
- Die Kabelklemme "D" vollständig öffnen.
- Brücken U an der Klemmleiste "B" (Abb. 9.1) anbringen, wie im Schema 9.2, 9.3 angegeben.
- Hauptkabel (Typ H05RR-F) in die Kabelklemme "D" stecken. Das Speisekabel muss für die elektrischen Eigenschaften des Geräts geeignet sein. Siehe Kapitel "Stärke der Anschlußleitung".
- Phasen und Erdleiter gemäß Abb. 9.2, 9.3 an das Endstück "B" anschließen.
- Das Stromkabel strammziehen und mit der Kabelklemme "D" befestigen.
- Schutzdeckel "A" festschrauben.

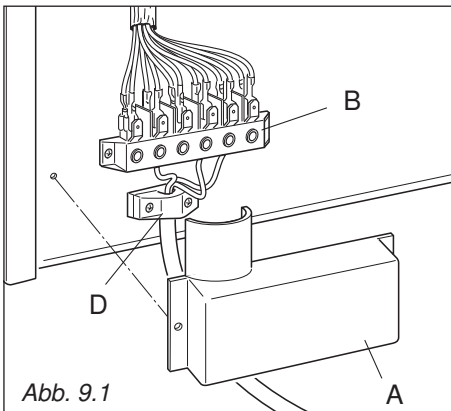
HINWEIS: Der Erdleiter muss ca. 3cm länger als die anderen gelassen werden.

STÄRKE DER ANSCHLÜBLEITUNG "Type H05RR-F"

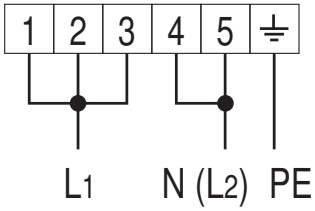
230 V ac	3 x 6 mm ² (**)
400 V 3N ac	5 x 2,5 mm ² (**)
400 V 2N ac	4 x 6 mm ² (**)

(**) Direktanschluß mit Wandanschluß- Dose.

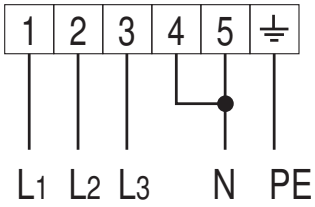
- Simultaneitätsfaktor anwenden.
- Einer Diversity-Empfang kann zur gesamten Ladung des Gerätes nur von qualifiziertem Personal angelegt werden.



230 V ac



400 V 3N ac



400 V 2N ac

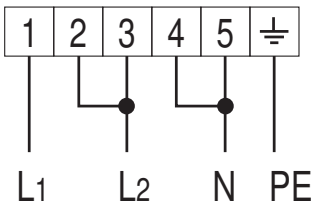
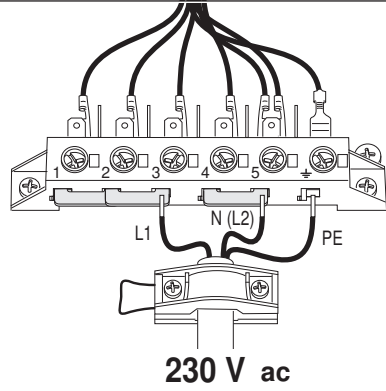
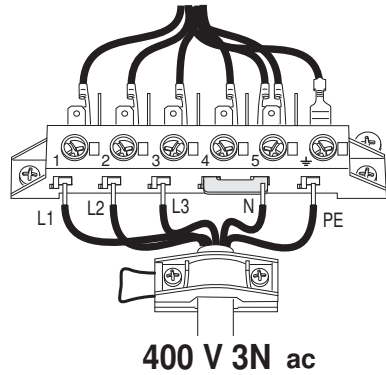


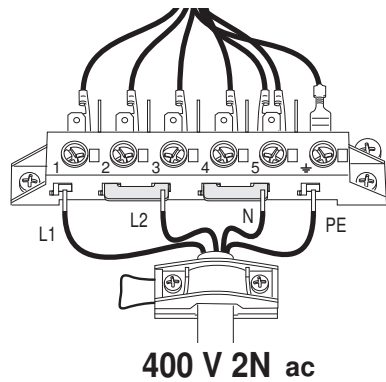
Abb. 9.2



230 V ac



400 V 3N ac



400 V 2N ac

Abb. 9.3

Cher Client

Vous venez d'acquérir une de nos cuisinières et nous vous remercions de votre choix.

Celle-ci a été soigneusement conçue, fabriquée et testée pour votre plus grande satisfaction.

Pour être à même de l'utiliser dans les meilleures conditions et pour obtenir ce que vous êtes en droit d'en attendre, nous vous conseillons de lire très attentivement cette NOTICE D'UTILISATION.

Les instructions et les conseils qu'elle contient vous aideront efficacement à découvrir toutes les qualités de votre nouvel appareil.

Cette cuisinière devra être destinée seulement à l'utilisation pour laquelle elle a été conçue, c'est-à-dire la cuisson des aliments.

Toute autre utilisation doit être retenue incorrecte et dangereuse.

Nous déclinons toute responsabilité en cas de dommages occasionnés par l'utilisation incorrecte, erronée ou irrationnelle de l'appareil.

DECLARATION DE CONFORMITE CE

- Cet appareil a été conçu pour être utilisé uniquement comme appareil de cuisson. Tout autre usage (chauffage de locaux) est à considérer comme impropre et donc dangereux.
- Cet appareil a été conçu, fabriqué et mis sur le marché en conformité avec les:
 - Prescriptions relatives à la sécurité de la Directive "Basse Tension" 2014/35/UE;
 - Prescriptions relatives à la protection de la Directive "Compatibilité Electromagnétique" 2014/30/UE;
 - Prescriptions de la Directive 93/68/CEE;
 - Prescriptions de la Directive 2011/65/UE.



AVERTISSEMENTS POUR L'ELIMINATION CORRECTE DU PRODUIT AUX TERMES DE LA DIRECTIVE EUROPEENNE 2012/19/UE.

Au terme de son utilisation, le produit ne doit pas être éliminé avec les déchets urbains. Le produit doit être remis à l'un des centres de collecte sélective prévus par l'administration communale ou auprès des revendeurs assurant ce service.

Éliminer séparément un appareil électroménager permet d'éviter les retombées négatives pour l'environnement et la santé dérivant d'une élimination incorrecte, et permet de récupérer les matériaux qui le composent dans le but d'une économie importante en termes d'énergie et de ressources. Pour rappeler l'obligation d'éliminer séparément les appareils électroménagers, le produit porte le symbole d'un caisson à ordures barré.



PRECAUTIONS DE SECURITE ET CONSEILS IMPORTANTS

IMPORTANT: Cet appareil a été conçu et fabriqué uniquement pour la cuisson domestique des aliments et ne convient pas à l'usage non ménager. Cet appareil ne devrait donc pas être utilisé dans un environnement commercial. La garantie de l'appareil sera annulée s'il est utilisé dans un environnement non domestique, c'est-à-dire un environnement semi-commercial, commercial ou communautaire.

Lisez les instructions avec la plus grande attention avant de procéder à l'installation et à l'utilisation de l'appareil.

- Cet appareil a été conçu et réalisé conformément aux normes applicables aux appareils domestiques de cuisson et respecte toutes les conditions de sécurité prévues, y compris les températures de surface.
Certaines personnes dont la peau peut s'avérer plus sensible, pourraient percevoir plus fortement la température de certains composants, qui respecte toutefois les limites autorisées par les normes.
La sécurité absolue d'un produit dépend également de son utilisation. Par conséquent, il est recommandé de faire particulièrement attention durant son utilisation, surtout en présence d'enfants.
- Après avoir éliminé l'emballage, vérifier que l'appareil est en bon état. En cas de doute, ne pas l'utiliser et s'adresser au fournisseur le plus proche ou à un technicien qualifié.
- Les éléments de l'emballage (sacs en plastique, mousse, clous, feuillards, etc.) doivent être laissés hors de portée des enfants, car ils constituent une source potentielle de danger.
- Certains appareils sont livrés avec un film de protection recouvrant l'acier et les pièces en aluminium. **Ce film doit être retiré avant l'utilisation de la cuisinière.**
- **IMPORTANT:** L'utilisation de vêtements et de gants de protection est recommandée lors de la manutention et l'installation de cet appareil.

- Ne pas essayer de modifier les caractéristiques techniques de l'appareil, car cela peut être dangereux. Le constructeur décline toute responsabilité pour tout problème résultant de la non observation de cette règle.
- N'utilisez pas votre appareil au moyen d'une minuterie extérieure ou par un système de commande à distance séparé.
- Avant toute opération d'entretien ou de nettoyage, débrancher l'appareil du réseau électrique.
- MISE EN GARDE: S'assurer que l'appareil est déconnecté de l'alimentation avant de remplacer la lampe pour éviter tout risque de choc électrique.
- Ne utilisez pas une machine à jet de vapeur parce que de l'humidité peut pénétrer dans l'appareil et le rendre dangereux.
- Eviter de toucher l'appareil les mains ou pieds mouillés.
- Eviter l'utilisation de l'appareil les pieds nus.
- Au cas où l'on déciderait de ne plus utiliser l'appareil (ou de remplacer un vieil appareil par un nouveau), avant de le mettre au rebut, le rendre inutilisable, conformément aux prescriptions en vigueur en matière de protection de la santé et de lutte contre la pollution de l'environnement. Rendre aussi inutilisables les parties susceptibles de constituer un danger, surtout pour des enfants qui pourraient utiliser l'appareil hors d'usage comme jouet.
- L'appareil a été construit avec des matériaux réutilisables. Le mettre au rebut en suivant les prescriptions locales pour l'élimination des déchets. Rendre l'appareil inutilisable: couper le câble d'alimentation.
- Après avoir utilisé l'appareil, vérifier que les manettes de commande sont sur la position de fermeture.
- Les enfants de moins de 8 ans doivent être tenus à distance ou être surveillés en permanence.
- Cet appareil peut être utilisé par des enfants de 8 ans minimum et des personnes à capacités physiques, sensorielles ou mentales réduites, inexpérimentées ou ignorantes, sous surveillance ou après avoir reçu des instructions relatives à l'utilisation en toute sécurité de l'appareil et à condition de comprendre les risques impliqués. Ne laissez pas les enfants jouer avec l'appareil. Le nettoyage et la maintenance utilisateur ne doivent pas être réalisés par des enfants sans surveillance.

- Le constructeur décline toute responsabilité en cas de dommages occasionnés par une utilisation incorrecte, erronée ou irrationnelle.
- **AVERTISSEMENT:** L'appareil et ses parties accessibles chauffent en cours d'utilisation; ils restent chauds pendant un certain temps après utilisation.
 - Faire attention à ne pas toucher les éléments chauffants (sur la table cuisson et à l'intérieur du four).
 - La porte est chaude, utiliser la poignée.
 - Pour éviter les brûlures, les jeunes enfants doivent être tenus à l'écart.
- Les fils électriques d'autres appareils électroménagers, qui sont utilisés au voisinage de l'appareil, ne doivent pas venir au contact de la table de cuisson chaude ou se trouver coincés dans la porte chaude du four.
- **AVERTISSEMENT:** Il peut être dangereux de laisser chauffer de la graisse ou de l'huile sans surveillance sur une table de cuisson car cela pourrait provoquer un incendie. **N'ESSAYEZ JAMAIS** d'éteindre un feu avec de l'eau. Mettez à l'arrêt l'appareil puis couvrez les flammes, par exemple avec un couvercle ou une couverture ignifuge.
- **AVERTISSEMENT:** Risque d'incendie: n'entreposez rien sur les surfaces de cuisson.
- Ne posez pas ou ne laissez pas de casseroles vides sur la table de cuisson en vitrocéramique.
- Ne pas laisser tomber sur la table de cuisson en vitrocéramique d'objets lourds ou pointus.
- Ne pas gratter la table de cuisson avec des objets coupants ou pointus. Ne pas utiliser la table en vitrocéramique comme plan d'appui.
- **AVERTISSEMENT:** Lorsqu'il est correctement installé, votre appareil répond à toutes les exigences de sécurité prescrites pour ce type de produit. Toutefois, vous devez porter une attention particulière à l'arrière et au dessous de l'appareil, car ces endroits ne sont pas conçus pour être touchés et certaines parties peuvent s'avérer tranchantes ou rugueuses et peuvent causer des blessures.

- PREMIERE UTILISATION DU FOUR - il est conseillé d'effectuer les opérations suivantes:
 - Equiper l'intérieur du four comme décrit dans le chapitre "NETTOYAGE ET ENTRETIEN".
 - Allumer le four vide à la puissance maximale pour éliminer les traces de graisse des éléments chauffants.
 - Débrancher l'appareil du réseau électrique, laisser refroidir le four et nettoyer l'intérieur de la cavité avec un chiffon imprégné d'eau et de détergent neutre; puis essuyer parfaitement.
- AVERTISSEMENT: N'utilisez jamais de produits de nettoyage agressifs ou abrasifs ou de grattoirs en métal tranchant pour nettoyer la vitre de la porte du four: ceci risquerait en effet de rayer la surface, ce qui pourrait faire éclater le verre.
- Ne pas recouvrir de feuilles d'aluminium les parois ou le fond du four. Ne pas poser la lèchefrite ou des accessoires sur la sole du four.
- RISQUE D'INCENDIE! Ne placer aucun matériau inflammable dans le four ou dans le compartiment de rangement.
- Utilisez des gants de cuisinier ou autre protection pour manipuler des surfaces brûlantes telles que les grilles du four ou les plats.
- Risque d'incendie: Ne pas accrocher des serviettes, torchons ou autres objets sur l'appareil ou sur sa poignée.
- Nettoyer le four régulièrement; ne pas permettre l'accumulation de graisses ou d'huiles sur la sole du four ou dans les accessoires. Sécher tout liquide renversé.
- Ne montez pas sur la cuisinière ou sur la porte du four ouverte.
- Ouvrez la porte du four avec prudence. Laissez l'air chaud ou la vapeur s'échapper avant de retirer ou de remettre en place les aliments. Vous risqueriez de vous brûler ou de vous ébouillanter.
- MANIPULATION PRUDENTE DES ALIMENTS: Laissez les aliments dans le four le moins longtemps possible avant et après la cuisson. Ceci afin d'éviter leur contamination par des organismes susceptibles d'entraîner des risques d'empoisonnement alimentaire. Prenez des précautions particulières par temps chaud.

- ATTENTION: NE PAS soulever la cuisinière par la poignée.
- AVERTISSEMENT: Le processus de cuisson est à surveiller. Un processus de cuisson court est à surveiller sans interruption.
- L'appareil ne doit pas être installé derrière une porte décorative, afin d'éviter une surchauffe.
- Les accessoires du four (par exemple la grille de four) doivent être installés correctement, comme indiqué à la page 144.
- Si le câble d'alimentation est endommagé, il doit être remplacé par le fabricant, son service après-vente ou des personnes de qualification similaire afin d'éviter un danger.
- ZONES DE CUISSON A INDUCTION:
 - Ne pas poser d'objets métalliques, tels que couteaux, fourchettes, cuillères et couvercles de casseroles sur la table de cuisson car ils sont conducteurs.
 - N'utilisez pas d'ustensiles de cuisine en métal (par exemple louches). Il est préférable d'utiliser d'ustensiles de cuisine en plastique ou en bois.
 - Adapter la grandeur de la casserole à celle de la zone de cuisson (voir "diamètre casserole minimum recommandé"). N'utilisez pas une petite casserole sur une grande zone, mais au contraire couvrez entièrement la zone de cuisson avec une casserole ayant la dimension nécessaire. Placez toujours la casserole au milieu de la zone de cuisson.
 - N'utilisez pas de casserole défectueuse avec un fond déformé.
 - Utilisez des casseroles adaptées pour la cuisson à induction.
 - Maintenir une distance de 5 à 10 cm à la plaque de cuisson pour réduire l'exposition au champ magnétique. Quand possible utiliser les zones des cuisson derrière.
 - Les objets magnétisables (par exemple cartes de crédits, disquettes informatiques, cartes de mémoire) et les instruments électroniques (par exemple ordinateurs) ne doivent pas se trouver à proximité immédiate de la plaque de cuisson.

ETIQUETAGE ENERGETIQUE/ECOCONCEPTION

- Règlement délégué (UE) N° 65/2014 de la commission (complétant la directive 2010/30/UE du Parlement Européen et du Conseil).
- Règlement (UE) N° 66/2014 de la commission (portant application de la directive 2009/125/CE du Parlement Européen et du Conseil).

Référence aux méthodes de calcul et de mesure utilisées pour s'assurer de la conformité aux exigences précitées:

- Norme EN 60350-1 (fours électriques).
- Norme EN 60350-2 (plaques de cuisson: zones et/ou aires de cuisson électriques).

CONSEILS POUR DES ÉCONOMIES D'ÉNERGIE PENDANT L'UTILISATION DE L'APPAREIL

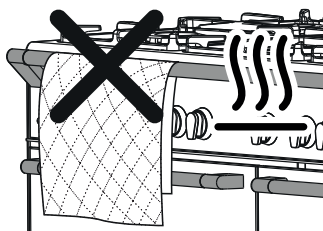
FOUR

- Vérifier toujours la fermeture parfaite de la porte du four et vérifier aussi si le joint de la porte est propre et bien en ordre. Pendant la cuisson, ouvrir la porte du four seulement si strictement nécessaire pour éviter la perte de chaleur (pour certaines fonctions il pourrait être nécessaire d'utiliser le four avec porte entrouverte, consultez les instructions pour le fonctionnement du four).
- Interrompre le chauffage 5-10 minutes avant la fin du temps de cuisson, de manière à récupérer la chaleur emmagasinée dans le four.
- Il est recommandé d'utiliser des plats appropriés pour la cuisson au four et de modifier la température pendant la cuisson si cela est nécessaire.

PLAQUE DE CUISSON

ZONES DE CUISSON A INDUCTION

- Cuire si possible avec un couvercle pour économiser de l'énergie électrique.
- Dès que l'on a obtenu l'ébullition, réduire la puissance selon l'intensité de chauffage désirée.
- Utilisez des casseroles adaptées pour la cuisson à induction. Il y a dans le marché des casseroles avec une surface ferromagnétique réelle qui est bien petite par rapport au diamètre de la casserole. Éviter d'utiliser ces casseroles parce que la table à induction pourrait ne pas fonctionner correctement ou pourrait s'endommager.
- Utiliser des casseroles/cafétières moka avec un fond épais et complètement plat. N'utiliser pas des casseroles/cafétières moka avec fond concave ou convexe, ceux-ci pourraient provoquer une surchauffe de la zone de cuisson.
- Important: N'utiliser pas d'adaptateurs pour les casseroles/cafétières moka.



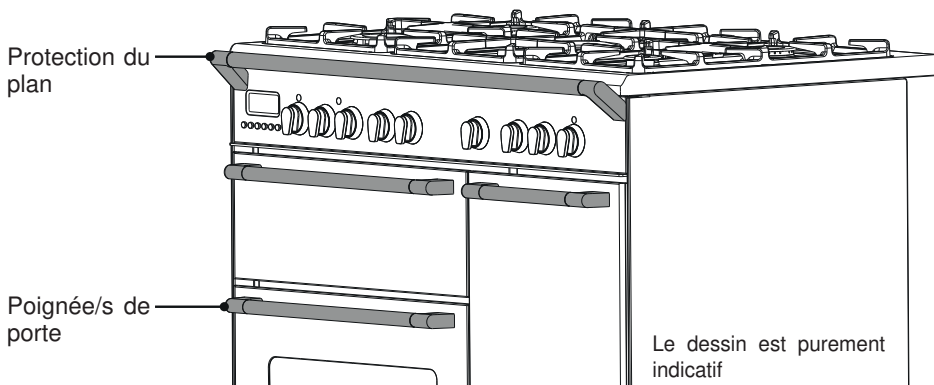
ATTENTION – TRÈS IMPORTANT !

DANGER D'INCENDIE/SURCHAUFFE:

- Ne pas poser de serviettes, chions ou autre sur la protection du plan ni sur la/les poignée/s porte du four alors que la cuisinière est en marche ou chaude.

POUR EVITER D'ENDOMMAGER L'APPAREIL:

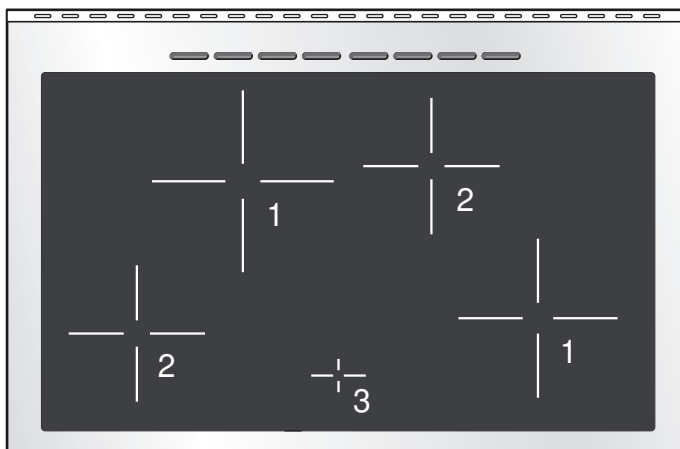
- Ne pas utiliser la protection du plan ni la/les poignée/s porte du four pour soulever/déplacer la cuisinière.
- Ne pas s'appuyer sur la protection du plan ni sur la/les poignée/s porte du four.



1

TABLE DE TRAVAIL

Fig. 1.1



ZONES DE CUISSON

1. Zone de cuisson à induction Ø 200 mm Puissance Nominale: 2300 W
Puissance Booster: 3000 W
2. Zone de cuisson à induction Ø 160 mm Puissance Nominale: 1400 W
3. Display zones de cuisson

Remarque: Les Puissances Nominales et Booster peuvent changer selon la taille et la matière de la casserole sur la zone de cuisson.

Attention:

Débrancher l'appareil du circuit électrique si la vitrocéramique est fendue et contacter le Service Après-Vente.

Les objets métalliques tels que les couteaux, les fourchettes, les cuillères et les couvercles ne doivent pas être placés sur les plaques car ils peuvent devenir chauds.

2 TABLEAU DE BORD

Fig. 2.1

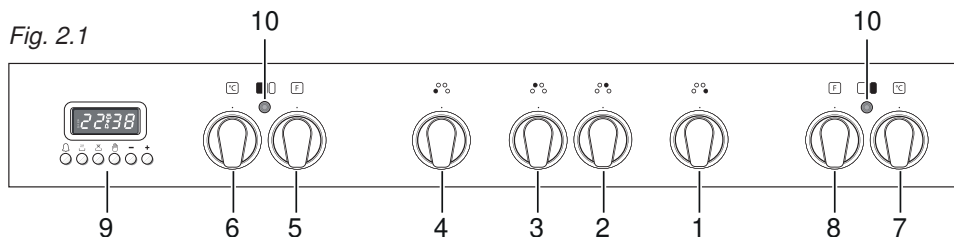


TABLEAU DE BORD - Description des commandes

1. Manette commande zone de cuisson avant droite
2. Manette commande zone de cuisson arrière droite
3. Manette commande zone de cuisson arrière gauche
4. Manette commande zone de cuisson avant gauche
5. Manette commande sélecteur de fonctions four multifonctions (four principal à gauche)
6. Manette commande thermostat four multifonctions (four principal à gauche)
7. Manette commande thermostat four électrique (four secondaire à droite)
8. Manette commande sélecteur de fonctions four électrique (four secondaire à droite)
9. Horloge/programmateur électronique (four principal à gauche)

Lampes de contrôle:

10. Témoin de la température four électrique (four principal à gauche)
11. Témoin de la température four électrique (four secondaire à droite)

3

UTILISATION DE LA PLAQUE A INDUCTION

La plaque en vitrocéramique est formée de zones de cuisson à induction.

Ces zones, indiquées par des disques dessinés sur la surface vitrocéramique, sont contrôlées par des boutons séparés placés sur le panneau de contrôle.

Dans la partie centrale avant de la plaque, le display des zones de cuisson (composé de 4 signaux lumineux – un pour chaque zone) indique :

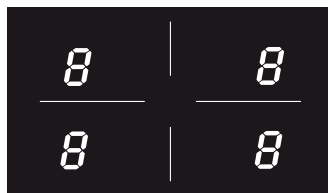


Fig. 3.1



= Zone cuisson off (pas active)



= Zone cuisson On (active mais pas en fonction).

Si toutes les zones sont en réglage zéro, le display s'éteint automatiquement (Zones cuisson off) après environ 10 secondes.



= Niveaux de puissance



= Fonction "Chauffage rapide"



= Fonction "Booster"



= Voyant plaque chaude



= Voyant détection casserole



= Sécurité blocage enfant

Remarque: chaque partie éclairée se réfère à une zone de cuisson.

SYSTEME DE CUISSON A INDUCTION


Lorsque votre plaque à induction est allumée et que vous choisissez une zone de cuisson, les circuits électroniques produisent des courants induits qui chauffent instantanément le fond de la casserole qui ensuite transfère la chaleur aux aliments. La cuisson se fait donc avec une très faible perte d'énergie entre la plaque à induction et les aliments.

Votre plaque à induction fonctionne uniquement si une casserole adaptée et ayant les bonnes caractéristiques est placée sur la zone de cuisson. Se référer à RECIPIENTS POUR LA CUISSON A INDUCTION.


Si le symbole de détection des casseroles apparaît sur le display, votre casserole n'est adaptée et la plaque à induction ne va pas fonctionner.

Après 10 minutes sans détecter aucune casserole, la zone de cuisson se coupe automatiquement et ne peut être rallumée qu'après que le bouton de contrôle ait été replacé sur "O" (Off).

VOYANTS PLAQUE CHAUDE

Lorsque la température de la zone de cuisson est encore chaude, le voyant plaque chaude  s'allume sur le display pour vous signaler que la surface est chaude.

Eviter de toucher la surface de cuisson. Faire particulièrement attention aux enfants.

Lorsque le voyant  s'éclaire sur le display, il est possible de reprendre la cuisson ; tourner le bouton de contrôle sur la puissance requise.

RECIPIENTS POUR CUISSON A INDUCTION


Le système de cuisson à induction FONCTIONNE UNIQUEMENT si l'on utilise des récipients adaptés à la cuisson par induction.


Le fond des casseroles doit être ferromagnétique pour créer le champ électromagnétique nécessaire pour le processus de chauffage (ce qui signifie qu'un aimant doit coller au fond du récipient).

Les casseroles réalisées avec les matériaux suivants ne sont pas adaptées:

- verre, bois, porcelaine, céramique, pierre de lave ;
- acier inox pur, aluminium ou cuivre sans fond magnétique.

Pour vérifier si la casserole est adaptée ou pas:

- Tester le fond du récipient avec un aimant : si l'aimant colle, la casserole convient.
- Si vous n'avez pas d'aimant, placer une petite quantité d'eau dans la casserole et la placer sur la plaque de cuisson. Allumer la plaque : si le symbole  (détection casserole) apparaît sur le display de la zone de cuisson (à la place du niveau de puissance), la casserole ne convient pas.

Remarque importante: les zones de cuisson ne vont pas fonctionner si le diamètre du récipient est trop petit (le symbole détection casserole  apparaît sur le display de la zone de cuisson). Pour utiliser correctement les zones de cuisson, suivre les indications reprises dans le tableau suivant.

Zone de cuisson	Diamètre casserole minimum recommandé
Avant droit Ø 160 mm	110 mm
Arrière droit Ø 200 mm	145 mm
Arrière gauche Ø 160 mm	110 mm
Avant gauche Ø 200 mm	145 mm

Attention: La casserole doit toujours être centrée au milieu de la zone de cuisson. Il est possible d'utiliser des casseroles surdimensionnées mais le fond de la casserole pourrait toucher d'autres zones de cuisson.

Utiliser toujours des casseroles avec fond épais, parfaitement plat.

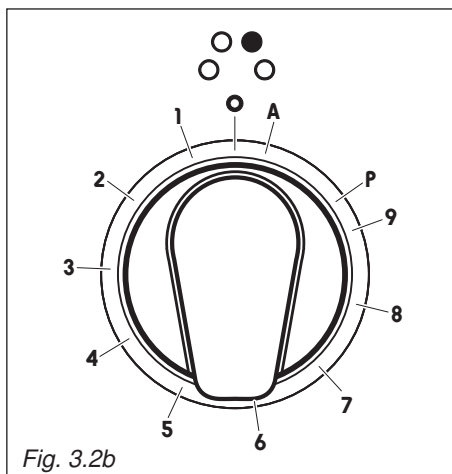
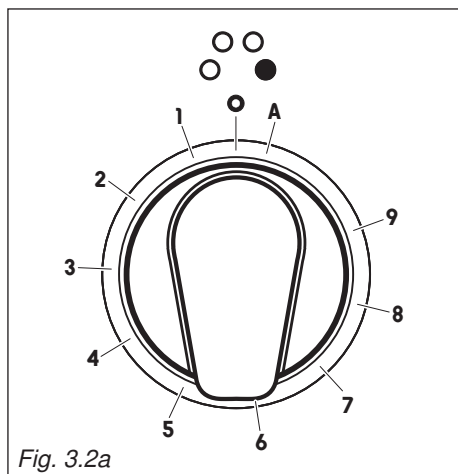
Ne pas utiliser de casseroles avec fond concave ou convexe ; elles pourraient causer une surchauffe de la zone de cuisson.

Remarque: Certains types de casseroles peuvent occasionner du bruit lorsqu'on les utilise sur une zone de cuisson à induction. Le bruit ne signifie pas qu'il y ait un problème avec l'appareil et n'influence pas l'opération de cuisson.

BOUTONS DE CONTROLE

Chaque zone de cuisson est réglée par un bouton de contrôle séparé placé sur le tableau de contrôle et l'opération est contrôlée par Système électronique.

Si une zone de cuisson n'est pas coupée, le Système électronique la coupera automatiquement après une durée pré-réglée qui dépend de la puissance.



LIMITE DU TEMPS DE FONCTIONNEMENT DES ZONES DE CUISSON

Chaque zone de cuisson s'éteint automatiquement après un temps maximum pré-établi si aucune opération n'est effectuée.

La limite du temps maximum pré-établi dépend du niveau de puissance fixé, comme indiqué dans ce programme.

Chaque opération sur la table de cuisson à l'aide des déplacer les manettes, effectuera le reset du temps maximum de fonctionnement.

Niveau de puissance des zones de cuisson	Limite du temps de fonctionnement
1	360 minutes
2	360 minutes
3	300 minutes
4	300 minutes
5	240 minutes
6	90 minutes
7	90 minutes
8	90 minutes
9	90 minutes

NIVEAU DE PUISSANCE 1 ÷ 9

Tourner le manette dans le sens des aiguilles d'une montre pour régler le niveau de puissance souhaité entre **1** (minimum) et **9** (maximum).

Le niveau de puissance peut être modifié à tout moment en tournant le bouton dans le sens des aiguilles d'une montre ou le sens inverse jusqu'à un réglage différent.

Le display de la zone de cuisson indique le niveau sélectionné.

EXEMPLES DE REGLAGE DE PUISSANCE DE CUISSON		
0	Zone de cuisson ne fonctionne pas	
1 à 2	Faire fondre, Réchauffer	Sauces, beurre, chocolat, gélatine Plats préparés à l'avance
2 à 3	Mijoter Décongeler	Riz, pudding, sirop Légumes secs, poisson, produits surgelés
3 à 4	Vapeur	Légumes, poisson, viande
4 à 5	Eau	Patates bouillies, soupe, pâtes, légumes frais
6 à 7	Cuisson moyenne Mijoter	Viande, foie, oeufs, saucisses Goulasch, roulade, tripe
7 à 8	Cuisson	Patates, frites, gaufres
9	Frيره, rôtir Eau bouillante	Steaks, omelettes, fritures Eau

FONCTION “CHAUFFAGE RAPIDE”

Tourner le bouton de contrôle dans le sens inverse des aiguilles d'une montre jusqu'au réglage **A** et relâcher ensuite le bouton (après le “bip”); le symbole relatif **A** s'allume sur le display de la zone de cuisson. Dans les 5 secondes, tourner le bouton jusqu'au niveau de puissance souhaité (entre **1** et **9**); une fois le réglage choisi, **A** et le niveau de puissance choisi vont clignoter en alternance sur le display du panneau de contrôle.

Cette fonction permet à la zone de cuisson de fonctionner à la puissance maximale (100%) pendant une durée proportionnelle au niveau de puissance sélectionné ; après cette durée, la zone de cuisson fonctionnera au niveau choisi.

Cette fonction est disponible pour toutes les zones de cuisson.

Pendant que cette fonction est enclenchée, il est possible, à tout moment, d'augmenter le niveau de puissance sélectionné mais il n'est pas possible de diminuer la puissance ; en tournant le bouton dans le sens inverse des aiguilles d'une montre jusqu'à une puissance plus basse, la fonction est désactivée.

La fonction sera aussi désactivée en tournant le bouton jusqu'à la position “**O**” (Off) ou en sélectionnant la fonction “Booster”.

Remarque: Si l'on enlève la casserole de la zone de cuisson avant la fin du programme, la fonction “Chauffage rapide” se terminera avec le temps restant lorsque l'on replacera la casserole sur la zone de cuisson et ce dans les 10 minutes.

FONCTION “BOOSTER”

Tourner le bouton de contrôle dans le sens des aiguilles d'une montre pour régler le niveau de puissance maximal (**9**), et tourner ensuite à nouveau dans le même sens jusqu'au réglage **P** et relâcher le bouton (après le “bip”); le bouton de contrôle retourne automatiquement au réglage maximum (**9**) et le symbole relatif **P** s'allume sur le display de la zone de cuisson. Le programme “Booster” est de nouveau opérationnel.

Cette fonction permet de travailler avec la zone de cuisson à la puissance maximale Booster (supérieure à la puissance nominale) pendant maximum 5 minutes; elle peut être utilisée, par exemple, pour chauffer rapidement une grande quantité d'eau.

Cette fonction est disponible pour les zones de cuisson avant à gauche et arrière à droite.

Pour désactiver cette fonction, tourner le bouton dans le sens inverse des aiguilles d'une montre jusqu'à une puissance inférieure ou jusqu'à “**O**” (Off).

Le “Booster” est aussi désactivé en tournant le bouton à nouveau jusqu'au réglage **P** ;

dans ce cas, la zone de cuisson fonctionne au niveau de puissance **9**.

Remarque: si une zone de cuisson est encore chaude, il n'est pas possible d'utiliser la fonction “Booster” et (**P**) clignotera si vous essayez de l'activer. La zone de cuisson est automatiquement réglée sur le niveau de puissance maximum (**9**).

La fonction “Booster” est toujours limitée à 5 minutes maximum. Si Vous l'avez déjà utilisée, il est possible de l'utiliser à nouveau après 5 minutes.

REMARQUE IMPORTANTE: La fonction “Booster” n'est pas appropriée pour de cuissons sans eau.

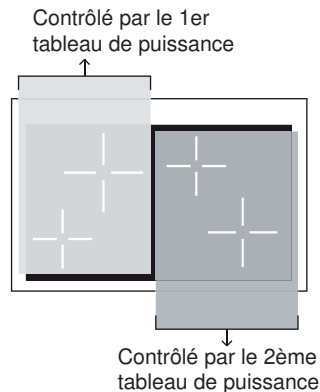
N'utilisez pas cette fonction pour chauffer l'huile (par exemple frites).

PUISSANCE MAXIMUM UTILISABLE POUR LES ZONES DE CUISSON

Les zones de cuisson droite et gauche sont contrôlées par deux commandes séparées et la puissance totale maximale pour chaque commande est de 3700 W.

Si une deux zones de cuisson nécessite plus de 3700 W, le dernier niveau de puissance sélectionné a la priorité et la puissance de l'autre zone de cuisson est automatiquement réduite à la puissance disponible restante.

Si cela se produit, la zone de cuisson fera apparaître un symbole clignotant pendant environ 3 secondes avant d'afficher automatiquement le nouveau niveau de puissance.



Ceci signifie par exemple que:

- Les deux zones (avant droite/arrière droite ou avant gauche/arrière gauche) ne peuvent travailler en programme "Booster" en même temps; lorsque l'on sélectionne le "Booster" pour la seconde zone, le premier programme est annulé et la puissance diminuée à la puissance disponible restante.
- Lorsque l'on règle un programme "Booster" pour une zone et ensuite un autre réglage pour la deuxième zone, si la puissance totale dépasse 3700 W, le programme "Booster" est annulé et la puissance diminuée à la puissance maximale disponible.

PROTECTIONS THERMIQUES

La plaque à induction est fixée de façon sûre pour protéger le Système électronique et pour protéger chaque zone de cuisson de la surchauffe.

En cas de surchauffe, une des fonctions automatiques suivantes peut être lancée par le Système électronique:

- programme "Booster" annulé et puissance réduite;
- une ou plusieurs zones de cuisson coupées.
- moteur de refroidissement de l'unité d'induction allumé.




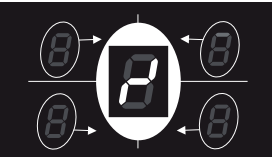
SECURITE DE BLOCAGE ENFANT

Lorsque l'on n'utilise pas la plaque à induction, régler la sécurité de blocage enfant pour éviter que les enfants n'allument accidentellement les zones de cuisson.

S'assurer que toutes les zones de cuisson sont coupées, ensuite tourner les boutons de contrôle des zones de cuisson à gauche vers la gauche en même temps (réglage

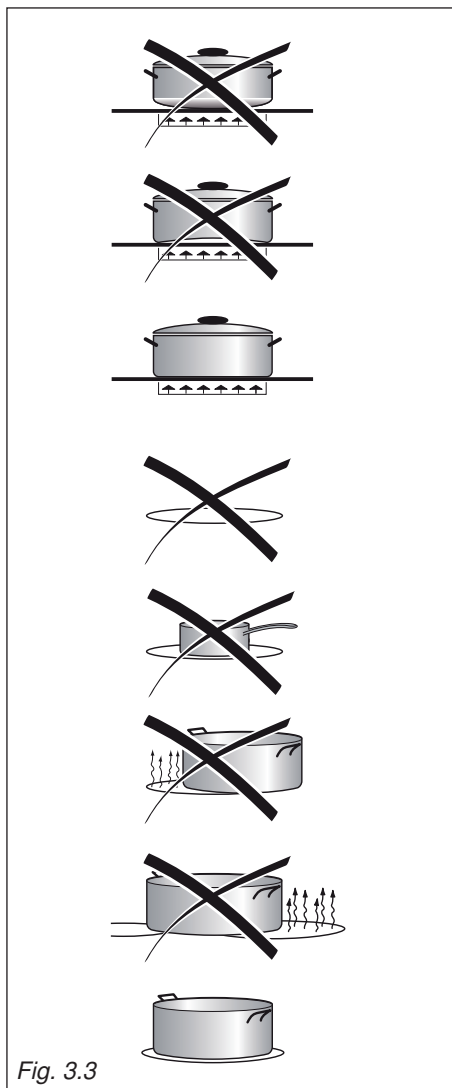
Pour désactiver le blocage de sécurité, répéter la même procédure jusqu'à ce que

CODES ERREUR SUR LE DISPLAY DES ZONES DE CUISSON

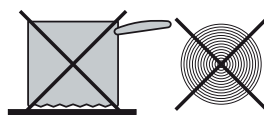
Code erreur	Exemple	Que faire
<p>Erxx ou Ex (pas E2 ou EH) ou display qui ne fonctionne pas</p>		<ol style="list-style-type: none"> 1. Couper la cuisinière et la débrancher du circuit électrique. 2. Attendre environ 1 minute, ensuite rebrancher la cuisinière et allumer les zones de cuisson. 3. Attendre environ 1 minute et si le message erreur n'apparaît plus les zones de cuisson peuvent être utilisées. 4. Si le message erreur ne disparaît pas, répéter les étapes 1 à 3. 5. Si le problème persiste, ne pas utiliser les plaques à induction (utiliser uniquement le four) et contacter un Centre de Dépannage Autorisé.
<p>E2 ou EH</p>		<p>E et 2 alternant pour une ou plusieurs zones de cuisson. Cela indique une surchauffe de zone/s de cuisson,</p> <ol style="list-style-type: none"> 1. Eteindre le/s zone/s de cuisson et laisser refroidir. 2. Si le problème persiste, ne pas utiliser les plaques à induction (utiliser uniquement le four) et contacter un Centre de Dépannage Autorisé.
<p>E6 ou display qui ne fonctionne pas</p>		<p>La cuisinière n'est pas branchée correctement. L'appareil doit être raccordé à une alimentation électrique adaptée par un technicien qualifié.</p>
<p>Symbole suivant le dessin</p>		<p>Ceci indique un fonctionnement incorrect de un ou plusieurs boutons de contrôle de zone de cuisson.</p> <ol style="list-style-type: none"> 1. Mettre les boutons de contrôle sur la position O (Off), éteindre ensuite la cuisinière et la débrancher du circuit électrique. 2. Attendre environ 1 minute, rebrancher ensuite la cuisinière et allumer les zones de cuisson. 3. Attendre environ 1 minute et si le message erreur n'apparaît plus les zones de cuisson peuvent être utilisées. 4. Si le message erreur ne disparaît pas, répéter les étapes 1 à 3. 5. Si le problème persiste, ne pas utiliser les plaques à induction (utiliser uniquement le four) et contacter un Centre de Dépannage Autorisé.

CONSEILS POUR UNE UTILISATION SÛRE DE LA PLAQUE:

- Avant d'allumer, bien vérifier quelle est la manette qui contrôle la zone de cuisson retenue. Il est préférable de placer la casserole sur la zone de cuisson avant l'allumage et de la retirer après l'extinction.
- Utiliser casseroles et récipients avec fonds réguliers. Les fonds irréguliers peuvent occasionner de rayures sur la surface de la plaque. Vérifier que les fonds soient propres et secs.
- Ne pas laisser de couvercles mouillés ou humides sur la plaque.
- La surface en vitrocéramique et les casseroles doivent être propres. Éliminer soigneusement tout reste de nourriture (spécialement ceux contenant du sucre), la saleté, etc., à l'aide d'un produit de nettoyage.
- Les poignées des casseroles ne doivent jamais dépasser de la table de cuisson, car la casserole risque fort de basculer. **Ceci empêchera aussi les enfants de pouvoir les atteindre.**
- Ne pas s'approcher des zones de cuisson lorsqu'elles sont allumées.
- Ne pas laisser tomber sur la table de cuisson en céramique d'objets lourds ou pointus. **Dès que l'on remarque une fente sur le grill, débrancher immédiatement l'appareil et appeler le Service Après -Vente.**
- Ne pas laisser tomber ou appuyer de feuilles de cuisson ou en matière plastique sur la plaque lorsqu'elle est chaude.
- Suivre soigneusement les instructions pour le nettoyage.



NE PAS UTILISER DE CASSEROLES AVEC UN FOND AVEC USINAGE CIRCULAIRE RUGUEUX



NETTOYAGE

- **Avant de procéder au nettoyage de la plaque, s'assurer que l'appareil soit éteint.**
- Enlever les éventuelles incrustations de nourriture ou dépôts d'autres substances avec un grattoir.
- Enlever la poussière avec un chiffon humide.
- On peut utiliser également des détergents non abrasifs ou corrosifs. Des poudres abrasives ou corrosives peuvent endommager la surface de verre de la table de cuisson.
- En tous cas, éliminer toute trace de détergent avec un chiffon humide.
- On recommande d'éloigner de la plaque tout objet susceptible de fondre à la chaleur: objets en plastique, feuille d'aluminium, sucre ou produits très sucrés.
- Au cas où quelque objet ou matière a fondu sur la plaque, il est nécessaire de l'enlever immédiatement (tandis que la surface est encore chaude) avec un grattoir, afin d'éviter la détérioration de la surface en vitrocéramique.
- Eviter d'utiliser de couteaux ou d'objets pointus car ils pourraient abîmer irrémédiablement la surface de la plaque.
- Eviter également l'utilisation de pailles ou éponges abrasives qui peuvent occasionner de rayures irréparables.

ATTENTION : TRÈS IMPORTANT!

En cas de nettoyage de la table en vitrocéramique à l'aide d'un accessoire (par exemple raclette), il est important de veiller à ne pas endommager la garniture présente au niveau des angles de la surface en vitrocéramique.

**Ne pas gratter la table de cuisson avec des objets coupants ou pointus.
Ne pas utiliser le gril comme plan d'appui.**

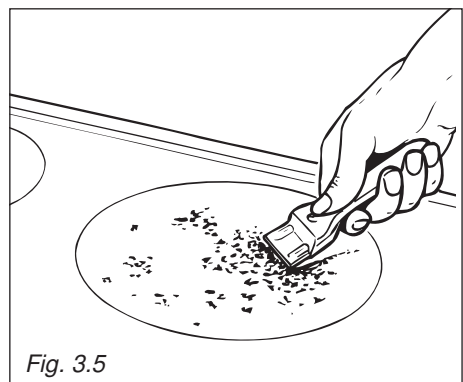


Fig. 3.5

Attention: la porte est chaude pendant le fonctionnement. Eloigner les jeunes enfants.

CARACTERISTIQUES GENERALES




Comme la définition l'indique, il s'agit d'un four qui présente des caractéristiques particulières au point de vue fonctionnel.

Il est, en fait, possible d'insérer 7 différentes fonctions pour satisfaire toute exigence de cuisson.

Les 7 fonctions, à contrôle thermostatique, sont obtenues par 4 éléments chauffants:

- Résistance de la sole
- Résistance de la voûte
- Résistance de grilloir
- Résistance circulaire

NOTA:

Lors de la première utilisation, il est conseillé de faire marcher le four à la puissance maximale (250°C) pendant 60 minutes à la fonction  et ensuite pendant 15 minutes aux fonctions  et  afin d'éliminer d'éventuelles traces de graisse sur les résistances.

ATTENTION:

La porte est chaude, utiliser la poignée.

Pendant l'utilisation l'appareil devient chaud. Faire de l'attention à ne pas toucher les éléments chauds à l'intérieur du four.

MODALITES DE FONCTIONNEMENT

Le réchauffement et la cuisson dans le four MULTI-FONCTION sont obtenues comme suit:

a. par convection naturelle

La chaleur est produite par les éléments chauffants de sole et de voûte.

b. par convection forcée

Une turbine aspire l'air contenu dans le moufle du four, le fait passer à travers des spires incandescentes d'une résistance électrique circulaire et le renvoie dans le moufle. L'air chaud, avant être à nouveau aspiré par la turbine pour répéter le cycle ci-dessus, enveloppe les aliments déposés dans le four, produisant une cuisson rapide et complète dans tous les points. En plus, il est possible de cuire divers plats simultanément.

c. par convection semi-forcée

La chaleur produite par les éléments chauffants de sole et de voûte est distribuée dans le four par la turbine.

d. par rayonnement.

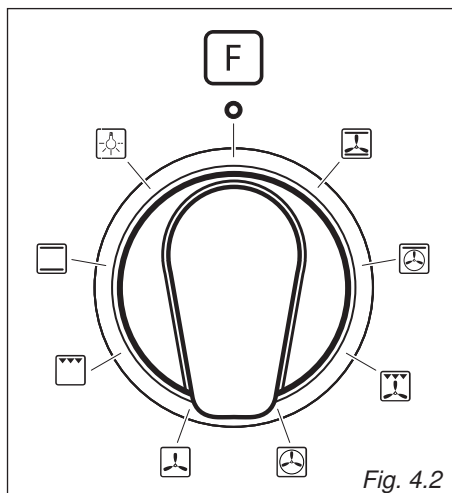
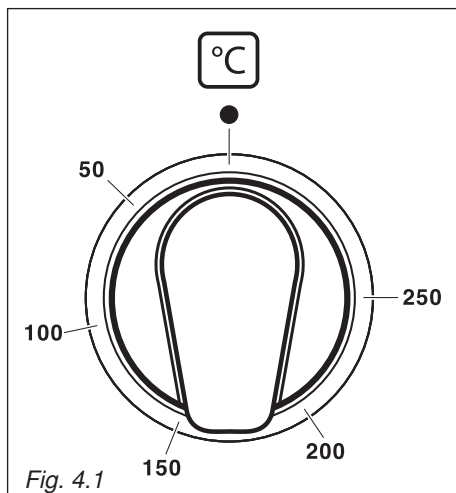
La chaleur est rayonnée par la résistance de grilloir, à rayons infrarouges.

e. par rayonnement et ventilation

La chaleur rayonnée par la résistance de grilloir à rayons infrarouges est distribuée dans le four par la turbine.

f. par ventilation

La décongélation des aliments s'obtient par simple ventilation, sans chauffer.



THERMOSTAT (fig. 4.1)

L'allumage des éléments chauffants du four est obtenu par le positionnement du commutateur à la fonction choisie et par le positionnement de la manette du thermostat à la température voulue (de 50°C à 250° C). Le contrôle du fonctionnement (ON-OFF) des éléments chauffants est exécuté par le thermostat; le voyant situé sur le tableau de bord signale son fonctionnement.

MANETTE DU SELECTEUR DE FONCTIONS (fig. 4.2)

Tourner la manette en sens horaire pour choisir une des fonctions décrites.



ECLAIRAGE FOUR

En tournant la manette sur cette position on allume la lampe du four. Le four reste allumé toujours lorsque l'une des fonctions est affichée.



CUISSON TRADITIONNELLE A CONVECTION

Fonctionnement des éléments chauffants de sole et de voûte.

La chaleur se répand par convection naturelle et la température doit être réglée de 50° à 250° C par la manette du thermostat.

Il est nécessaire de préchauffer le four avant de placer les aliments pour la cuisson.

Conseillé pour:

Pour mets qui demandent le même degré de cuisson à leur intérieur comme à l'extérieur. Exemple: rôtis, côtes de porc, meringues, etc.



CUISSON AU GRILLOIR

On allume la résistance électrique à rayons infrarouges. La chaleur se propage par rayonnement.

Utiliser avec la **porte du four fermée** et le bouton du thermostat sur la position entre **50°** et **225°C** pour **max** 15 minutes, ensuite sur la position **175°C**.

Pour plus d'information voir le chapitre "CUISSON AU GRILLOIR".

La cuisson avec le grilloir ne doit jamais dépasser 30 min.

**Attention: la porte du four est très chaude pendant le fonctionnement.
Eloigner les enfants.**

Conseillé pour:

Cuisson traditionnelle au grilloir, rissoler, dorer, gratiner, griller, etc.



DECONGELATION DES ALIMENTS SURGELES

Fonctionnement du ventilateur du four seulement.

A effectuer avec la manette du thermostat à l'allure "●" car toute autre position ne réaliserait aucun effet.

La décongélation s'obtient par simple ventilation, sans chauffer.

Conseillé pour:

Pour décongeler rapidement les aliments surgelés.

Un kilo nécessite d'environ une heure.

Le temps de cette opération varie en fonction de la qualité et du genre des aliments à décongeler.



CUISSON A L'AIR CHAUDE

Fonctionnement de la résistance circulaire et de la turbine. La chaleur se répand par convection forcée et la température doit être réglée de 50° à 250° C par la manette du thermostat.

Il n'est pas nécessaire de préchauffer le four.

Conseillé pour:

Pour mets nécessitant d'être bien cuits à l'extérieur et doux ou roses à l'intérieur.

Exemple: lasagne, agneau, roast-beef, poisson entiers, etc.



CUISSON AU GRILLOIR VENTILE

Fonctionnement de la résistance du grilloir à rayons infrarouges et de la turbine.

La chaleur se répand principalement par rayonnement et le ventilateur s'occupe de la distribution dans tout le four.

Utiliser avec la **porte du four fermée** et la température doit être réglée de 50° à 200 °C max par la manette du thermostat.

Il est nécessaire de préchauffer le four pendant 5 minutes.

Pour une correcte utilisation, voir la chapitre "GRILLADE ET GRATIN".

La cuisson avec le grilloir ne doit jamais dépasse 30 min.

Attention: la porte du four est très chaude pendant le fonctionnement.

Eloigner les enfants.

Conseillé pour:

Pour cuisson au grilloir où il est nécessaire d'obtenir un brunissage extérieur pour bloquer les jus à l'intérieur. Exemple: Bifteck de veau, entrecôte, hamburger, etc.



MAINTIEN EN TEMPERATURE APRES CUISSON OU RECHAUFFEMENT DOUX DES METS

On allume la résistance supérieure, la résistance circulaire et le ventilateur.

La chaleur se propage par convection forcée avec un apport majeur dans la partie supérieure.

La température peut être réglée entre 50 et 140 degrés C par le bouton du thermostat.

Conseillé pour:

Les aliments qui doivent être bien cuits. Pour maintenir les aliments chauds après n'importe quelle cuisson. Pour réchauffer lentement des aliments déjà cuits.



CUISSON PAR CONVECTION FORCEE (AVEC VENTILATION)

Fonctionnement des éléments chauffants de sole et de voûte et turbine. La chaleur qui provient du haut et du bas est distribuée par convection forcée.

La température doit être réglée de 50° à 250° C par la manette du thermostat.


Conseillé pour:

Pour plats de volume et de quantité importantes qui nécessitent du même degré de cuisson à l'intérieur comme à l'extérieur. Exemple: rôtis roulés, dindon, gigot, tarte, etc.

CONSEILS DE CUISSON


STERILISATION

La stérilisation d'aliments à conserver en bocaux s'effectue de la manière suivante (récipients pleins et fermés hermétiquement):

- a. Positionner la manette du commutateur à l'allure 
- b. Positionner la manette du thermostat à la position 185 °C et préchauffer le four.
- c. Remplir la lèchefrite d'eau chaude.
- d. Disposer les récipients sur la lèchefrite en veillant à ce qu'ils ne soient pas en contact l'un avec l'autre et, après avoir mouillé les couvercles avec de l'eau, fermer la porte du four et régler la manette du thermostat à la position 135 °C.

Quand la stérilisation est commencée, c'est-à-dire quand on commence à apercevoir des bulles dans les récipients, éteindre le four et laisser refroidir.

AMELIORATION

Positionner le commutateur à l'allure  et le thermostat à l'allure 150 °C.



Le pain retrouve sa fraîcheur et son parfum si on l'humidifie au moyen d'un peu d'eau mis dans le four pendant environ 10 minutes.

ROTIR

Pour obtenir un rôti classique, cuit à point dans son entier il suffit de noter:

- qu'il est conseillé de maintenir la température entre 180 et 200 °C
- que le temps de cuisson dépend de la quantité et de la qualité des aliments.

CUISSON SIMULTANEE

Le four MULTI-FONCTIONS aux l'allures  et  du commutateur permet la cuisson simultanée de diverses préparations hétérogènes.


On peut ainsi cuire en même temps des plats différents comme du poisson, une tarte et de la viande sans que les arômes et les saveurs se mélangent.

Les seules précautions à prendre sont les suivantes:

- Les températures de cuisson doivent être les plus voisines possible, avec une différence de 20° à 25 °C maximum entre les extrêmes exigés pour les divers plats.
- L'introduction des plats dans le four se fera à des moments différents en tenant compte de leurs durées respectives de cuisson.

Le résultat évident de ce type de cuisson est l'économie de temps et d'énergie qu'il permet.

GRILLADE ET GRATIN

A l'allure  du commutateur, la grillade peut être exécutée sans tournebroche puisque l'air enveloppe complètement les aliments.

Positionner le thermostat à l'allure 200 °C et après avoir préchauffé le four, déposer simplement les mets sur la grille, **fermer la porte** et laisser fonctionner toujours avec le thermostat, jusqu'à la grillade est achevée. Ajouter quelques noix de beurre avant la fin de la cuisson pour obtenir l'effet doré du gratin.

La cuisson avec le grilloir ne doit jamais dépasser 30 min.

Attention: la porte est chaude pendant le fonctionnement.

Eloigner les jeunes enfants.

CUISSON AU GRILLOIR

Laisser préchauffer 5 minutes environ avec la **porte du four fermée**.

Introduire le plats dans le four après avoir mis la grille porte-plat sur le gradin le plus haut possible du four.

La lèchefrite se place dessous de la grille pour recueillir le jus et la graisse.

Très important: Laisser toujours la porte du four fermée pendant la cuisson.

La cuisson avec le grilloir ne doit jamais dépasse 30 min.

Attention: la porte du four est très chaude pendant le fonctionnement.

Eloigner les enfants.

CUISSON AU FOUR

Pour la cuisson, avant utilisation préchauffer le four à la température désirée.

Quand le four est à température, introduire les mets et vérifier le temps de cuisson en ayant soin d'interrompre le chauffage 5 minutes avant la fin du temps de cuisson, de manière à récupérer la chaleur emmagasinée dans le four.

EXEMPLES DE CUISSON

Les températures sont indicatives car elles varient en fonction de la quantité et du volume des aliments.

Il est recommandé d'utiliser des plats appropriés pour la cuisson au four et de modifier la température pendant la cuisson si cela est nécessaire.

PLATS TEMPERATURE

Biscuit de Savoie	150°C
Gâteau chocolat	150°C
Riz au four	150°C
Pâté de lapin	175°C
Soufflé au fromage	175°C
Boeuf aux oignons	175°C
Couronne de macaroni	175°C
Quatre-quarts	175°C
Crème caramel	175°C
Tomates farcies	200°C
Pizza	200°C
Daurade oignons	200°C
Truites amandes	200°C
Merlans au four	200°C
Canard	200°C
Pommes de terre au four	200°C
Tarte aux pommes	200°C
Choux à la crème	200°C
Poivrons grillés	225°C
Côtelettes veau	225°C
Côtelettes mouton	225°C
Rôti veau	225°C
Poulet rôti	225°C
Pommes au four	225°C
Oeufs cocotte	250°C
Omelette	250°C
Rôti de boeuf	250°C
Gigot	250°C
Epaule mouton	250°C
Macaroni au gratin	250°C

Attention: la porte est chaude pendant le fonctionnement. Eloigner les jeunes enfants.

CARACTERISTIQUES GENERALES

Les 4 fonctions à contrôle par thermostat sont obtenues grâce à 3 éléments chauffants qui sont:

Les fonctions, à contrôle thermostatique, sont obtenues par 3 éléments chauffants:



- Résistance de la sole
- Résistance du ciel
- Résistance du grill

ATTENTION:

La porte est chaude, utiliser la poignée.

Pendant l'utilisation l'appareil devient chaud. Faire de l'attention à ne pas toucher les éléments chauds à l'intérieur du four.

NOTE:

Lors de la première utilisation, nous conseillons d'allumer le four vide, de la façon expliquée ci-après, et de le faire fonctionner à la puissance maximale, avec le bouton du thermostat en position 250°C, pendant environ une heure dans le mode de fonctionnement  et pendant 15 minutes dans les modes .

Cette opération permettra d'éliminer d'éventuelles traces de graisse sur les résistances électriques.

MODALITES DE FONCTIONNEMENT

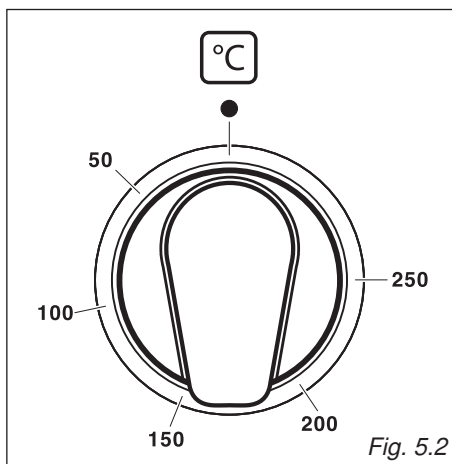
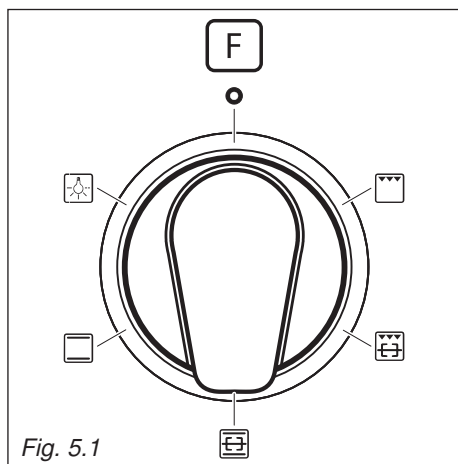
Le réchauffement et la cuisson dans le four ELECTRIQUE A CONVECTION sont obtenues comme suit:

a. par convection naturelle

La chaleur est produite par les éléments chauffants de sole et de voûte.

b. par rayonnement.

La chaleur est rayonnée par la résistance de grilloir, à rayons infrarouges (utiliser avec la porte du four fermée).



MANETTE DU SELECTEUR DE FONCTIONS (fig. 5.1)

Tourner la manette en sens horaire pour choisir une des fonctions décrites.

THERMOSTAT (fig. 5.2)

L'allumage des éléments chauffants du four est obtenu par le positionnement du commutateur à la fonction choisie et par le positionnement de la manette du thermostat à la température voulue (de 50°C à 250° C). Le contrôle du fonctionnement (ON-OFF) des éléments chauffants est exécuté par le thermostat; le voyant situé sur le tableau de bord signale son fonctionnement.



ECLAIRAGE FOUR

En tournant la manette sur cette position on allume la lampe du four. Le four reste allumé toujours lorsque l'une des fonctions est affichée.



CUISSON TRADITIONNELLE A CONVECTION

On allume les éléments chauffants supérieur et inférieur.

La chaleur se propage par convection naturelle et la température doit être régularisée entre 50 et 250 degrés C avec le bouton du thermostat.

Il faut préchauffer le four avant d'introduire les aliments à cuire.

Dans la position  le moteur du tournebroche se met en fonctionnement pour la cuisson au tournebroche.

Conseillé pour:

Les aliments qui demandent le même degré de cuisson à l'intérieur et à l'extérieur; par exemple: rôtis, côtes de porc, méringue, ect.



CUISSON TRADITIONNELLE AU GRILLOIR

On allume la résistance électrique à rayons infrarouges. La chaleur se propage par rayonnement.

Utiliser avec la porte du four fermée et le bouton du thermostat sur la position **225°C** pour 15 minutes et ensuite à **175°C**.

Dans la position  le moteur du tournebroche se met en fonctionnement pour la cuisson au tournebroche.

Pour plus d'information voir le chapitre "CUISSON AU GRILL TRADITIONNEL".

Conseillé pour:

Action intense du grill pour des cuissons du type: rissoler, dorer, gratiner, griller, ect.

La cuisson avec le grilloir ne doit jamais dépasse 30 min.

Attention: la porte du four est très chaude pendant le fonctionnement.

Eloigner les enfants.

CUISSON AU GRILLOIR

Laisser préchauffer 5 minutes environ avec la porte du four **fermée**.

Introduire les aliments à cuire en mettant la grille le plus près possible du grill.

Pour recueillir le jus de cuisson placer le lèchefrite sous la grille.

Très important: Laisser toujours la porte du four fermée pendant la cuisson.

La cuisson avec le grilloir ne doit jamais dépasse 30 min.

Attention: la porte du four est très chaude pendant le fonctionnement.

Eloigner les enfants.

CUISSON AU FOUR

Pour la cuisson, avant utilisation préchauffer le four à la température désirée.

Quand le four est à température, introduire les mets et vérifier le temps de cuisson en ayant soin d'interrompre le chauffage 5 minutes avant la fin du temps de cuisson, de manière à récupérer la chaleur emmagasinée dans le four.

EXEMPLES DE CUISSON

Les températures sont indicatives car elles varient en fonction de la quantité et du volume des aliments.

Il est recommandé d'utiliser des plats appropriés pour la cuisson au four et de modifier la température pendant la cuisson si cela est nécessaire.

PLATS TEMPERATURE

Biscuit de Savoie	150°C
Gâteau chocolat	150°C
Riz au four	150°C
Pâté de lapin	175°C
Soufflé au fromage	175°C
Boeuf aux oignons	175°C
Couronne de macaroni	175°C
Quatre-quarts	175°C
Crème caramel	175°C
Tomates farcies	200°C
Pizza	200°C
Daurade oignons	200°C
Truites amandes	200°C
Merlans au four	200°C
Canard	200°C
Pommes de terre au four	200°C
Tarte aux pommes	200°C
Choux à la crème	200°C
Poivrons grillés	225°C
Côtelettes veau	225°C
Côtelettes mouton	225°C
Rôti veau	225°C
Poulet rôti	225°C
Pommes au four	225°C
Oeufs cocotte	250°C
Omelette	250°C
Rôti de boeuf	250°C
Gigot	250°C
Epaule mouton	250°C
Macaroni au gratin	250°C

TOURNEBROCHE (fig. 5.3)

Ce dispositif, qui sert à cuire comme à la broche en utilisant le grill, se compose de:

- un moteur électrique appliqué sur la partie postérieure du four
- un axe en acier inox, muni d'une poignée athermique extractible et de deux fourchettes réglables
- un support axe à insérer sur les glissières centrales du four.

UTILISATION DE LA ROTISSOIRE POUR CUISSON AU TOURNEBROCHE

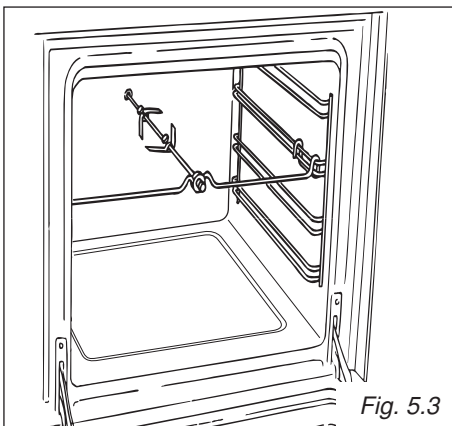
Très important: Laisser toujours la porte du four fermée pendant la cuisson.

- Introduire le lèche-frite sur le dernier degré en bas du four et insérer le support de l'axe.
- Enfiler dans l'axe les viandes à cuire en ayant soin de les fixer centralement par les fourchettes.
- Introduire l'axe dans le four du moteur et appuyer sur le support le collier de la broche; et enfin enlever la poignée en tournant vers la gauche.

Le sens de rotation du tourne-broche peut être indifféremment de gauche à droite, ou l'inverse.

La cuisson avec le grilloir ne doit jamais dépasser 30 min.

Attention: la porte du four est très chaude pendant le fonctionnement. Eloigner les enfants.









6 PROGRAMMATEUR ELECTRONIQUE

Le programmateur électronique est un dispositif qui regroupe les fonctions suivantes:

- Horloge 24 heures à display lumineux
- Minuterie (jusqu'à 23 heures et 59 minutes)
- Programme pour cuisson au four automatique
- Programme pour cuisson au four semi automatique.


DESCRIPTION DES BOUTONS:

-  Minuterie
-  Temps de cuisson
-  Heure de fin de cuisson
-  Passage en manuel et annulation des programmes insérés
-  Avancement des nombres de toutes les fonctions
-  Mise en arrière du nombre de toutes les fonctions.


Description des symboles lumineux:

AUTO - clignotant - Programmateur en automatique mais non programmé (on ne peut allumer le four)

AUTO - allumé sans clignotant - Programmateur en automatique ou semi automatique avec programme inséré.

 Programmateur en manuel ou cuisson automatique en cours

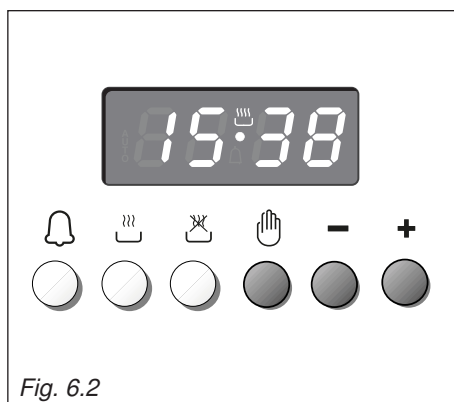
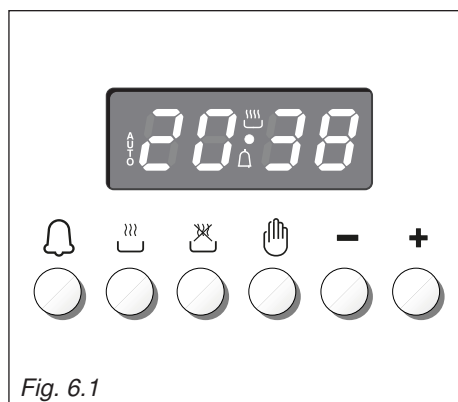
 Minuterie en marche

 et **AUTO** - clignotants et signal sonore - Erreur de programmation (le temps de cuisson dépasse l'heure de fin de cuisson).

Remarque:

La programmation (avec une seule main) se fait en appuyant la touche correspondante à la fonction désirée et après l'avoir relâchée, il suffit dans les 30 secondes qui suivent de commencer à placer le temps avec les touches **+** / **-**.


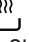

Le programmateur reviendra au Zéro à chaque interruption d'énergie électrique.



MONTRE ELECTRONIQUE (fig. 6.2)



Le programmateur est muni d'une montre électronique dont les chiffres lumineux indiquent les heures et les minutes.


Au premier branchement électrique du four ou après une interruption de courant, trois zéros clignotent dans la fenêtre du programmateur.

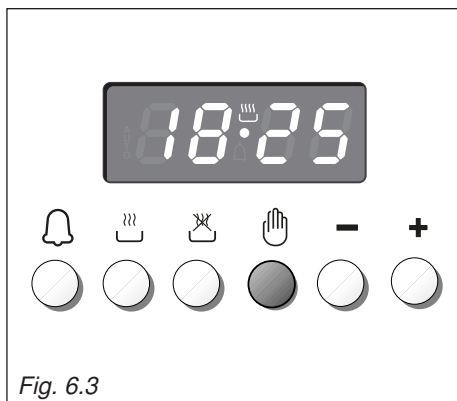
Pour régler l'heure, il faut appuyer sur la touche  puis sur la touche + ou - jusqu'au réglage de l'heure exacte (fig. 6.2). Une autre façon d'opérer consiste à appuyer en même temps sur les deux touches  , tout en appuyant sur la touche + ou -.

Remarque: Le réglage de l'heure comporte l'annulation de programmes éventuels en cours ou programmés.

CUISSON NORMALE SANS L'EMPLOI DU PROGRAMMATEUR


Pour utiliser manuellement le four, c'est à dire sans l'emploi du programmateur, il est nécessaire d'annuler la légende clignotante **AUTO** en pressant le poussoir  (**AUTO** s'éteindra et le symbole  s'allumera. - fig. 6.3).



Attention: Si la légende **AUTO** ne clignote pas (cela indique qu'un programme de cuisson a été déjà inséré), en pressant le poussoir  on obtient l'annulation du programme et la commutation en manuel. Si le four est allumé, il doit être éteint manuellement.





MINUTEUR ELECTRONIQUE

La fonction minuteur se compose uniquement d'un avertisseur acoustique qui peut être réglé pour une période maximale de 23h 59min.

Si la légende **AUTO** clignote, presser le poussoir .

Pour régler le temps, il suffit de presser le poussoir  et le poussoir + ou - jusqu'à ce qu'on obtienne le temps désiré (fig. 6.4). Dès que le réglage est terminé, l'heure de la montre reparaitra sur le cadran et le symbole  s'allumera.

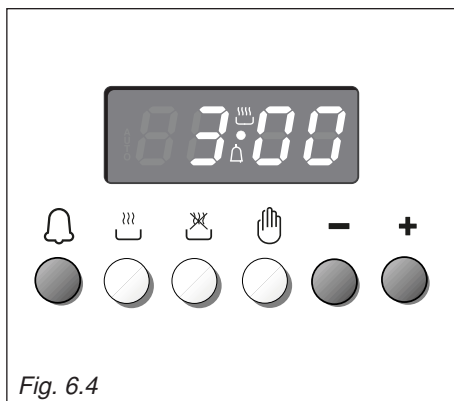
Le compte à rebours commencera tout de suite et il peut être visualisé dans le cadran en tout moment, en pressant seulement le poussoir .

À l'échéance du temps le symbole  s'éteindra et un signal acoustique intermittent sera activé; celui-ci peut être interrompu, en pressant l'un des poussoirs.

REGLAGE DE LA TONALITE DU SIGNAL SONORE

Lorsqu'on appuie sur la touche - on obtient à la suite trois tonalités du son.

Le dernier signal entendu reste programmé.

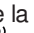
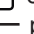



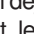
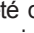



CUISSON AUTOMATIQUE DANS LE FOUR

Pour exécuter la cuisson automatique des aliments dans le four, il est nécessaire de:

1. Déterminer le temps de durée de la cuisson.
2. Déterminer l'heure d'arrêt de la cuisson.
3. Déterminer la température et la fonction de cuisson.



On effectuera ces opérations de la manière suivante:

1. Déterminer le temps de durée de la cuisson en pressant le poussoir  et le poussoir  pour avancer, ou  pour revenir si le temps désiré a été dépassé (fig. 6.5). La légende **AUTO** et le symbole  s'allumeront.
2. Déterminer l'heure d'arrêt de la cuisson en pressant le poussoir  (ceci fait paraître le temps de cuisson déjà sommé à l'heure de la montre) et le poussoir  (fig. 6.6); si l'heure a été dépassée, reculer en pressant le poussoir .


Après le réglage, le symbole  s'éteindra. Si après le réglage, dans le cadran du programmeur la légende **AUTO** clignote et le signal acoustique s'active, cela signifie qu'il y a eu une erreur de programmation, c'est-à-dire que le cycle de cuisson a été superposé à l'heure de la montre.


Dans ce cas, modifier l'heure d'arrêt de la cuisson ou le temps de durée de la cuisson.

3. Afficher, après, la température et la fonction, en agissant sur les manettes adéquates (voir chapitre spécifique).

En ce moment le four est programmé et tout fonctionnera automatiquement, c'est à dire que le four s'allumera automatiquement au bon moment, de façon à exécuter la cuisson de durée établie et à terminer à l'heure programmée. Pendant la cuisson le symbole  reste allumé et en pressant le poussoir  on visualise le temps qui manque à l'arrêt de la cuisson.

Le programme de cuisson peut être annulé en tout moment, en pressant le poussoir .

Après l'écoulement du temps de cuisson le four s'arrêtera automatiquement, le symbole  s'éteindra, la légende **AUTO** clignotera et le signal acoustique sera activé, celui-ci peut être interrompu en pressant l'un des poussoirs.

Mettre aussi les manettes du four à l'allure éteint et mettre en "manuel" le programmeur en pressant le poussoir .

Attention: L'interruption de l'énergie électrique provoque la mise à zéro de la montre et l'oblitération des tous les programmes.

Après l'interruption trois zéros clignoteront sur le cadran.

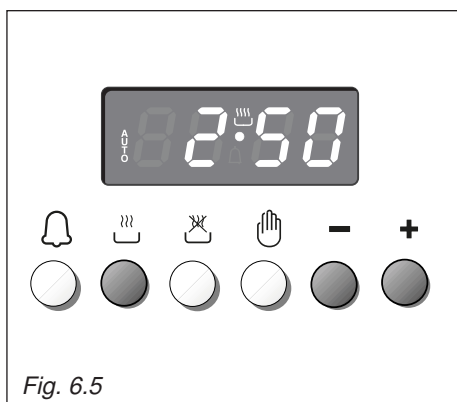


Fig. 6.5

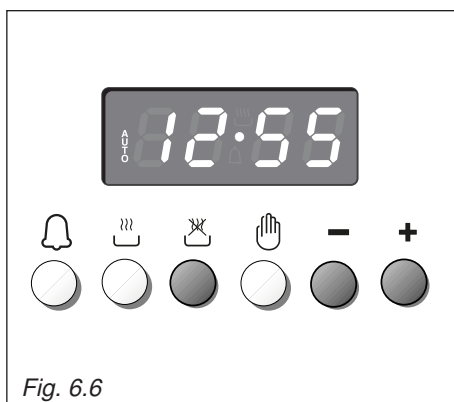

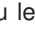



Fig. 6.6


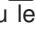

CUISSON SEMI-AUTOMATIQUE


Sert à éteindre le four automatique après un temps de cuisson désiré.

Pour exécuter cette cuisson il y a deux façons:

1. Déterminer le temps de durée de la cuisson en pressant le poussoir  et le poussoir  pour avancer, ou le poussoir  pour revenir si le temps désiré a été dépassé (fig. 6.7).


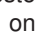
ou

2. Déterminer l'heure d'arrêt de la cuisson en pressant le poussoir  et le poussoir  pour avancer, ou le poussoir  pour revenir si le temps désiré a été dépassé (fig. 6.8).


L'inscription **AUTO** et le symbole  s'allumeront.


Afficher, après, la température et la fonction en agissant sur les manettes adéquates (voir chapitre spécifique).

Le four s'allumera immédiatement et après l'écoulement du temps de cuisson le four s'arrêtera automatiquement.

Pendant la cuisson le symbole  reste allumé et en pressant le poussoir  on visualise le temps qui manque à l'arrêt de la cuisson.

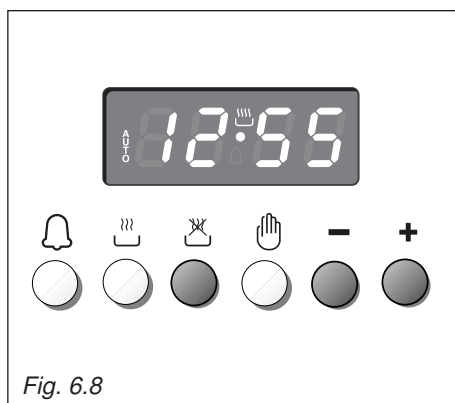
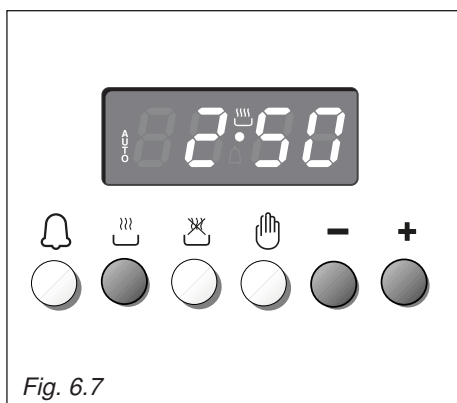
Le programme de cuisson peut être annulé en tout moment, en pressant le poussoir .

Après l'écoulement du temps de cuisson le four s'arrêtera automatiquement, le symbole  s'éteindra, la légende **AUTO** clignotera et le signal acoustique sera activé, celui-ci peut être interrompu en pressant l'un des poussoirs.

Mettre aussi les manettes du four à l'allure éteint et mettre en "manuel" le programmeur en pressant le poussoir .

Attention: L'interruption de l'énergie électrique provoque la mise à zéro de la montre et l'oblitération des tous les programmes.


Après l'interruption trois zéros clignoteront sur le cadran.



IMPORTANT – LE FOUR NE FONCTIONNE PAS

Si le four ne fonctionne pas, il se peut qu'il ait été accidentellement réglé sur "AUTOMATIQUE" ou que le courant alimentant l'appareil ait été interrompu. Si le minuteur affiche le mot "AUTO" comme ci-dessous, ou si l'heure du jour clignote, il se peut que le four ne s'allume pas ou qu'il se mette en route après un certain délai.



Avant de demander un dépannage par téléphone, merci de consulter les instructions d'utilisation du minuteur dans le présent manuel, et de vous assurer que le minuteur est bien réglé sur "MANUEL". Cette opération devrait permettre au symbole de cuisson  de s'afficher sur le minuteur, comme ci-dessous.



NB. Tout appel à un ingénieur pour régler à nouveau le minuteur vous sera facturé, car ceci n'est pas couvert par la garantie.

CONSEILS GENERAUX

- **Important: Avant toute opération d'entretien ou de maintenance, déconnectez l'appareil en le débranchant ou bien en agissant sur l'interrupteur de la ligne électrique.**
- Il est conseillé d'opérer quand l'appareil est froid, surtout pour nettoyer les parties émaillées.
- Eviter de laisser sur les surfaces des substances alcalines ou acides (jus de citron, vinaigre, etc.).
- Eviter d'utiliser des produits de nettoyage à base de chlore et acides.
- **IMPORTANT: L'utilisation de vêtements et de gants de protection est recommandée lors de la manutention et l'installation de cet appareil.**

AVERTISSEMENT

Lorsqu'il est correctement installé, votre appareil répond à toutes les exigences de sécurité prescrites pour ce type de produit.

Toutefois, vous devez porter une attention particulière à l'arrière et au dessous de l'appareil, car ces endroits ne sont pas conçus pour être touchés et certaines parties peuvent s'avérer tranchantes ou rugueuses et peuvent causer des blessures.

PARTIES EMAILLEES

Toutes les parties émaillées doivent être lavées avec une éponge, à l'eau savonneuse, ou avec d'autres produits qui ne soient pas abrasifs.

De préférence essuyer avec un tissu souple.

Certaines substances acides comme jus de citron, conserve de tomate, vinaigre et similaires, laissés longtemps au contact de l'émail, l'attaquent ou le rende opaque.

PARTIES D'ACIER INOXYDABLE ET D'ALUMINIUM - SURFACES PEINTES ET DECOREES PAR SERIGRAPHIE

Nettoyer avec un produit approprié.

Essuyer toujours avec soin.

IMPORTANT: Le nettoyage de ces parties doit être fait avec soin pour éviter les rayures et les abrasions.

On conseille d'utiliser un tissu souple et un savon neutre.

ATTENTION: Eviter absolument d'utiliser des substances abrasives et des lessives non neutres qui détérioreraient la surface.

NETTOYAGE DU TABLE VITROCERAMIQUE

– Voir page 127.

Important : Le fabricant décline toute responsabilité en cas de dommages provoqués par l'utilisation de produits inappropriés pour le nettoyage de l'appareil.

Attention! Pendant son fonctionnement, la cuisinière devient très chaude sur les zones de cuisson. Tenir les enfants à distance.

Ne utilisez pas une machine à jet de vapeur parce que de l'humidité peut pénétrer dans l'appareil et le rendre dangereux.

N'utilisez jamais de produits de nettoyage agressifs ou abrasifs ou de grattoirs en métal tranchant pour nettoyer la vitre de la porte du four: ceci risquerait en effet de rayer la surface, ce qui pourrait faire éclater le verre.

INTERIEUR DU FOUR

Le four doit être nettoyé chaque fois après utilisation, lorsqu'il est tiède. La cavité doit être nettoyée avec une solution de détergent doux et de l'eau tiède.

Des produits chimiques nettoyants peuvent être utilisés après avoir consulté les recommandations du fabricant et après avoir testé un petit échantillon de la cavité du four. Des agents de nettoyage abrasifs ne doivent pas être utilisés sur la surface de la cavité.

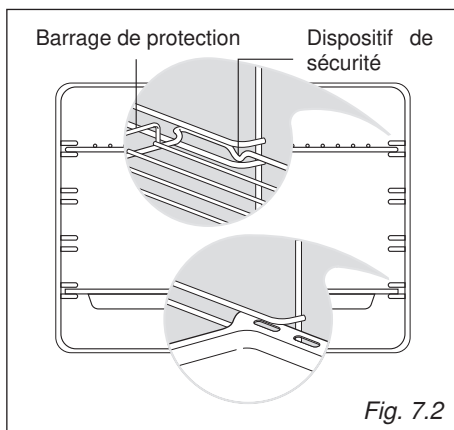
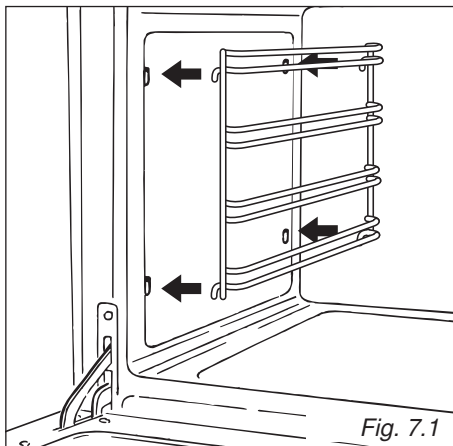
REMARQUE: Le fabricant de cet appareil n'acceptera aucune responsabilité pour les dommages causés par l'utilisation des produits chimiques ou abrasifs.

Laisser le four refroidir et faire de l'attention à ne pas toucher les éléments chauffants à l'intérieur du four.

Ne placer aucun matériau inflammable dans le four il pourrait prendre feu pendant le fonctionnement.

MONTAGE ET DEMONTAGE DES CHASSIS LATERAUX

- Accrocher les grilles latérales (fig. 7.1).
- Faire glisser sur les guides la grille et la lèchefrite (fig. 7.2).
- Mettre la grille de façon que le dispositif de sécurité (qui évite toute extraction accidentelle) et le barrage de protection soient tournés vers l'intérieur du four.
- Pour le démontage opérer inversement.



SUPPORT DE GRILLE COULISSANT TÉLESCOPIQUE (fig. 7.3)

Le support de grille coulissant télescopique permet d'insérer et de retirer la grille de cuisson avec plus de sécurité et de facilité.

Il s'immobilise une fois allongé en position maximale.

Important! Lors de la mise en place de support de grille coulissant, veuillez à :

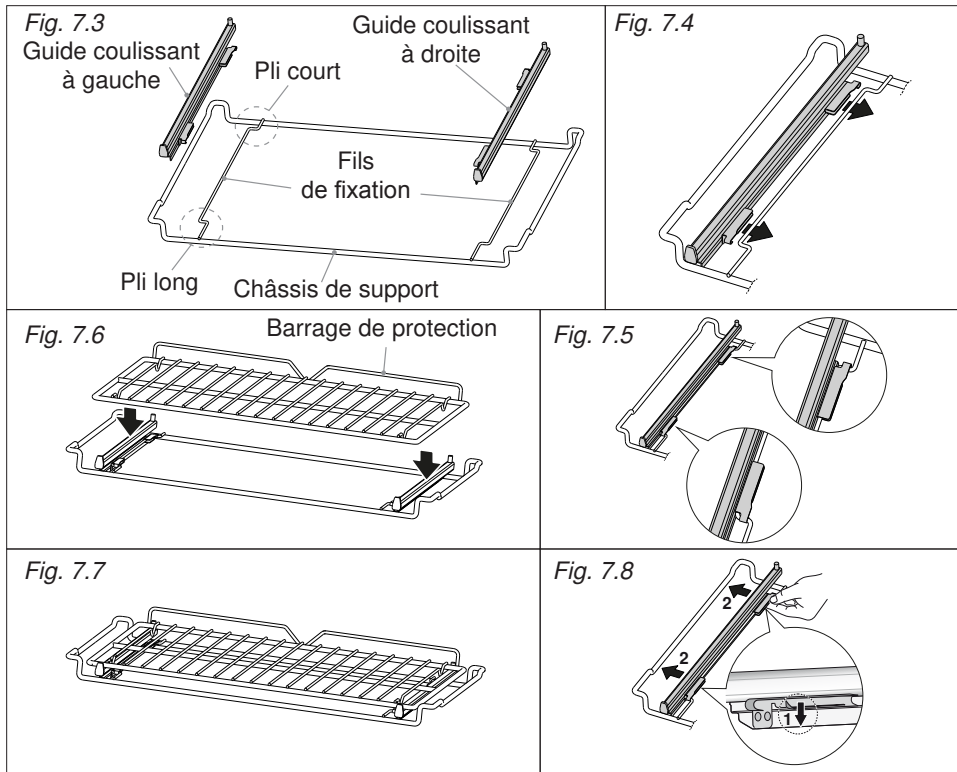
- Installer les guides coulissants (gauche et droite) sur les fils de fixation (fig. 7.4).
- Appuyer les guides coulissants contre les fils de fixation (fig. 7.5). Un déclic sonore se produit lorsque les verrous de sûreté s'agrafent sur le fil.
- Installer la grille de cuisson au dessus de support de grille coulissant (fig. 7.6 et 7.8).
- Faire glisser, dans les guides du four, le support de grille coulissant avec la grille de cuisson installée au dessus:
 - la grille de cuisson doit glisser vers la porte du four;
 - ne jamais utiliser le premier niveau à partir du haut;
 - le pli court du châssis de support doit être tourné vers l'intérieur du four;
 - la grille de cuisson doit être installée de façon que le barrage de protection soit tourné vers l'intérieur du four.

Pour retirer les guides coulissants (gauche et droite) du châssis de support :

- Repérez les verrous de sûreté. Il s'agit de languettes qui s'agrafent sur le fil de fixation (flèche 1 sur la fig. 7.8).
- Écartez les verrous de sûreté du fil de fixation pour libérer ce dernier (flèche 2 sur la fig. 7.8).

Entretien et nettoyage des supports de grille coulissants :

- Essuyez les supports exclusivement avec un chiffon humide et un détergent doux.
- Ne les passez pas au lave-vaisselle, ne les plongez pas dans de l'eau savonneuse et n'appliquez pas de nettoyant spécial four dessus.



ESPACE CHAUFFE-PLATS

Il est possible d'accéder à l'espace chauffe-plats en ouvrant le panneau rabattable (fig. 7.9a).

Ne placer aucun matériau inflammable dans le four ou dans l'espace chauffe-plats il pourrait prendre feu pendant le fonctionnement.

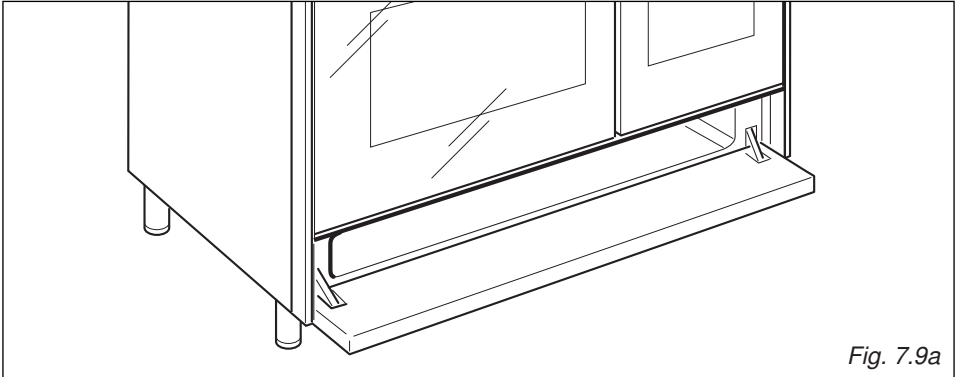


Fig. 7.9a

REPLACEMENT DE LA LAMPE DU FOUR

IMPORTANT: Avant d'effectuer toute intervention sur la partie électrique de l'appareil, il faut absolument débrancher l'alimentation électrique.

- Laissez la cavité du four et les résistances chauffantes refroidir.
- Débrancher l'alimentation électrique.
- Retirez le couvercle de protection "A" (fig. 7.9b).
- Remplacer l'ampoule halogène "C" par une ampoule résistant aux fortes températures (300°C) et possédant les spécifications suivantes : 220-240V, 50/60Hz, et la même puissance (contrôlez la puissance en watt imprimé dans l'ampoule elle-même) de l'ampoule substituée.

NOTE IMPORTANTE: ne jamais remplacer l'ampoule à main nue; sa contamination pourrait réduire sa durée de fonctionnement. Toujours utiliser un chiffon propre ou mettre des gants.

- Remontez le couvercle de protection.

Note: Le remplacement de la lampe n'est pas couvert par la garantie.

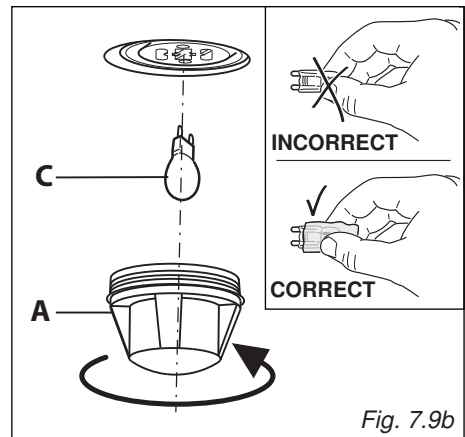


Fig. 7.9b

MONTAGE ET DEMONTAGE DE LES VITRES INTERIEURE POUR LE NETTOYAGE

Si vous voulez nettoyer les vitres intérieure de la porte du four, il faut observer les instructions très attentivement.

Une montage incorrecte de la vitre et de la porte pourrait endommager le four et annuler la garantie.

IMPORTANT!

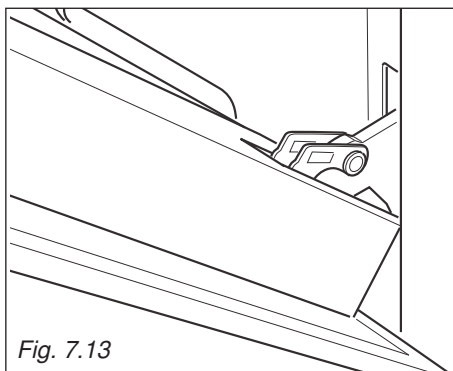
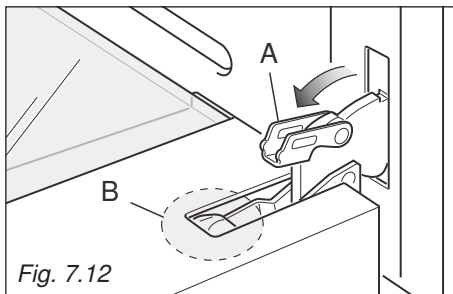
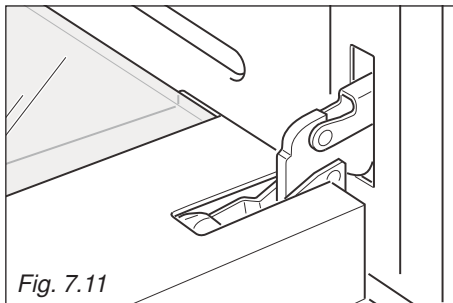
- Attention, la porte du four est lourde. Si vous avez des doutes, ne tentez pas de démonter la porte.
- Assurez vous que le four et ses parties sont froids. Ne tentez pas de manipuler les parties du four s'elles sont encor chaudes.
- Faites particulière attention pendant la manipulation de la vitre. Ne pas claquer les coins de la vitre contre des surfaces ou des objets; ça pourrait causer la rupture de la vitre.
- N'utilisez jamais de produits de nettoyage agressifs ou abrasifs ou de grattoirs en métal tranchant pour nettoyer la vitre de la porte du four: ceci risquerait en effet de rayer la surface, ce qui pourrait faire éclater le verre.
- Si vous remarquez des fêlures ou des craquelures sur les vitres de la porte (interne/ externe) n'utilisez pas le four. Débrancher l'appareil du réseau d'alimentation électrique et contacter le Service Après-Vente.
- Assurez vous de remonter correctement la vitre de la porte. Ne pas utiliser le four si la vitre n'est pas correctement en place.
- Si la vitre est difficile à démonter ou remonter, ne la forcer pas. Contacter le Service Après-Vente.

Note: Les services d'assistance pour l'utilisation ou l'entretien de l'appareil ne sont pas couverts par la garantie.

DEMONTAGE DE LA PORTE DU FOUR

La porte du four s'enlève facilement de la manière suivante :

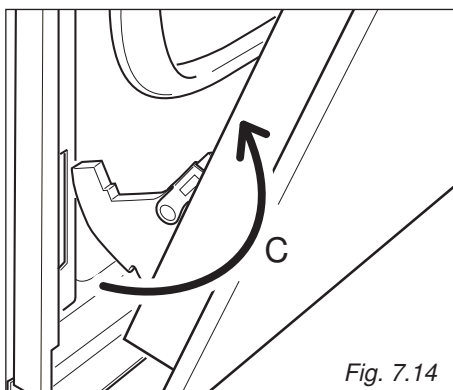
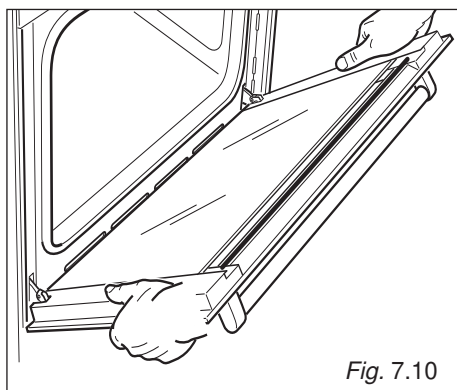
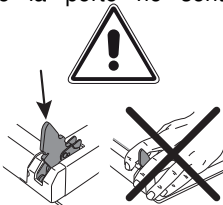
- Verrouillez la porte en position ouverte (fig. 7.11).
- Ouvrez complètement le levier "A" sur les charnières de gauche et de droite (fig. 7.12).
- Tenez la porte (fig. 7.10).
- Refermez doucement la porte (fig. 7.13) jusqu'à ce que les leviers "A" des charnières gauche et droite s'accrochent sur la partie "B" de la porte (fig. 7.12).
- Retirez les crochets de charniere de leur emplacement en suivant la fleche "C" (fig. 7.14).
- Posez la porte sur une surface souple.



Important!

Garder toujours une distance de sécurité des charnières de la porte du four, en particulier prêtez beaucoup d'attention à vos mains.

Si les charnières de la porte ne sont pas correctement accrochées, elles pourraient se décrocher et fermer soudainement et de façon inattendue avec un risque de blessure.



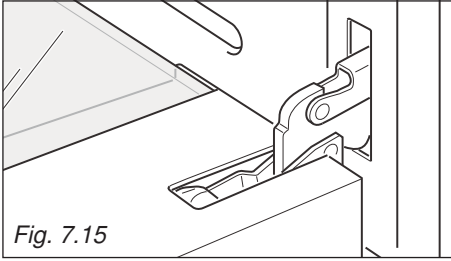


Fig. 7.15

NETTOYAGE DE LES VITRES DE LA PORTE DU FOUR

La porte du four est équipée de trois vitres:

- no.1 extérieure
- no.1 intérieure
- no.1 du milieu

Pour les nettoyer, vous devez retirer la vitre intérieure et celle du milieu:

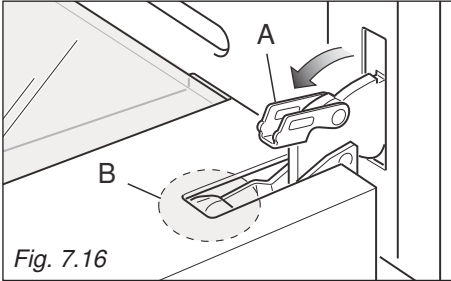


Fig. 7.16

DEMONTAGE DE LA VITRE INTERIEURE ET DE LA VITRE DU MILIEU

1. Verrouillez la porte en position ouverte:
 - Ouvrez entièrement la porte du four (fig. 7.15).
 - Ouvrez entièrement le levier "A" sur les charnières de gauche et de droite (fig. 7.16).
 - Refermez doucement la porte jusqu'à ce que les leviers "A" des charnières gauche et droite s'accrochent sur la partie "B" de la porte (fig. 7.16, 7.17).
2. Retirez la vitre intérieure:
 - Retirez doucement le déflecteur "G" en haut de la porte du four (fig. 7.18).
 - Sortez en douceur la vitre intérieure (fig. 7.19).
 - Nettoyez le verre avec un nettoyant approprié. Séchez soigneusement la vitre et posez-la sur une surface souple.

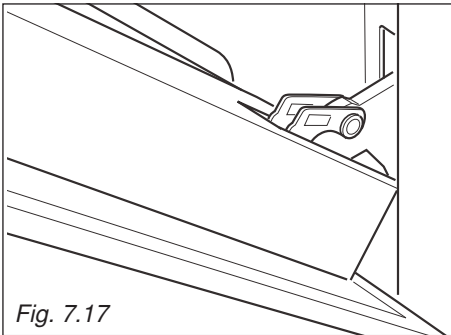


Fig. 7.17

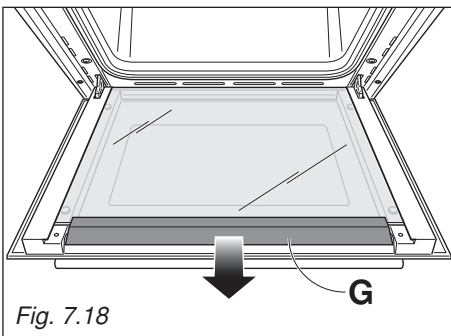


Fig. 7.18

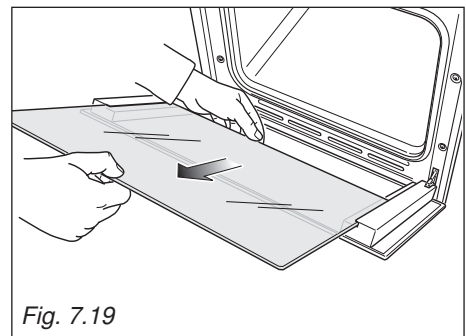


Fig. 7.19

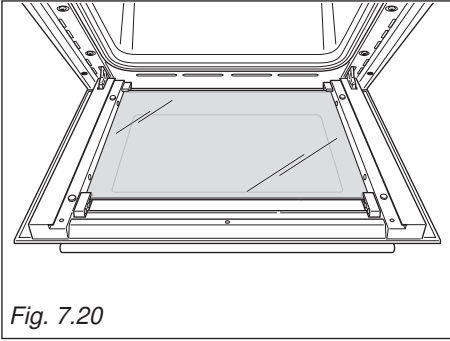


Fig. 7.20

3. Retirez la vitre du milieu:
 - Décrochez doucement la vitre centrale des pinces inférieures en la déplaçant comme illustré sur la fig. 7.20.
 - Soulevez doucement le bord inférieur de la vitre (flèche 1 sur la fig. 7.22) et retirez-la en la dégageant des pinces supérieures (flèche 2 sur la fig. 7.22).
 - Nettoyez le verre avec un nettoyant approprié. Séchez soigneusement la vitre et posez-la sur une surface souple.

Il est maintenant possible de nettoyer également la vitre extérieure.

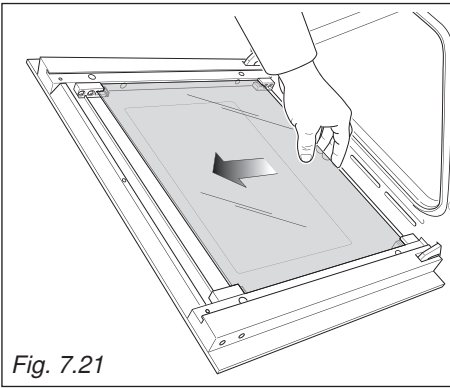


Fig. 7.21

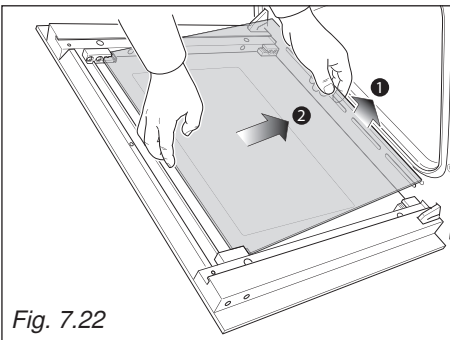
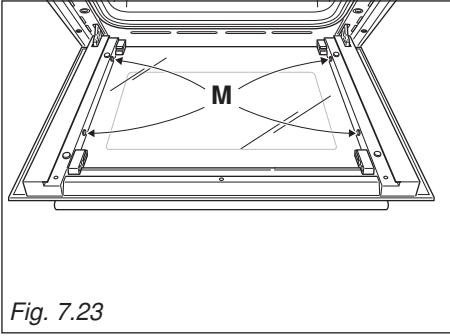
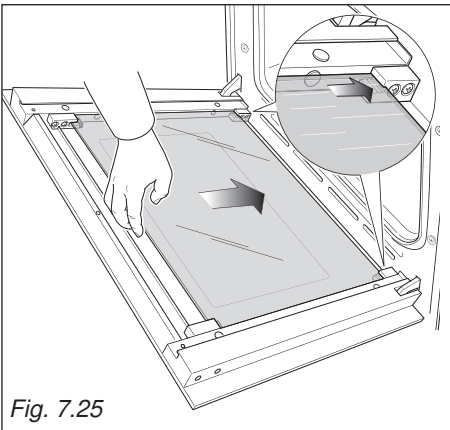
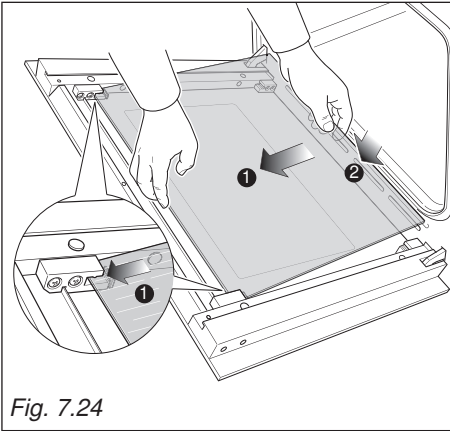


Fig. 7.22



REMISE EN PLACE DE LA VITRE INTERIEURE ET DE LA VITRE DU MILIEU

1. Assurez-vous que la porte est verrouillée en position ouverte (voir la figure 7.17).
2. Remettez en place la vitre du milieu:
 - Vérifiez que les quatre patins en caoutchouc "M" sont en place (fig. 7.23).
 - Vérifiez que vous tenez la vitre dans le bon sens. Vous devez pouvoir lire les lettres gravées sur la vitre en la tenant vers vous.
 - Insérez en douceur le bord supérieur de la vitre dans les pinces supérieures (flèche 1 sur la fig. 7.24), puis abaissez la vitre et insérez le bord inférieur dans les pinces inférieures (flèche 2 sur la fig. 7.24); ensuite, faites glisser la vitre en position (fig. 7.25).



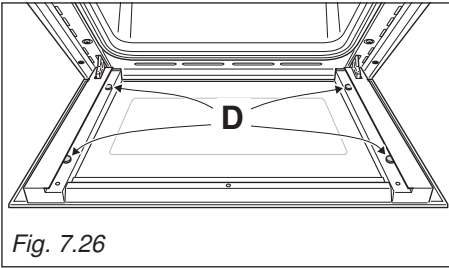


Fig. 7.26

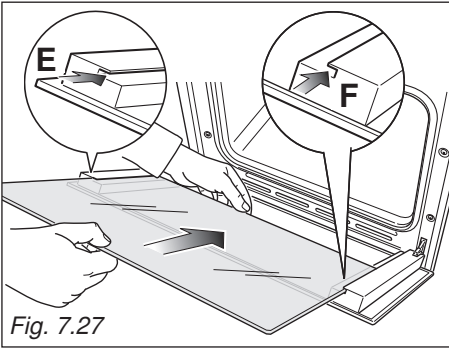


Fig. 7.27

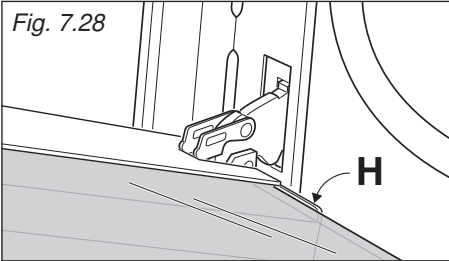


Fig. 7.28

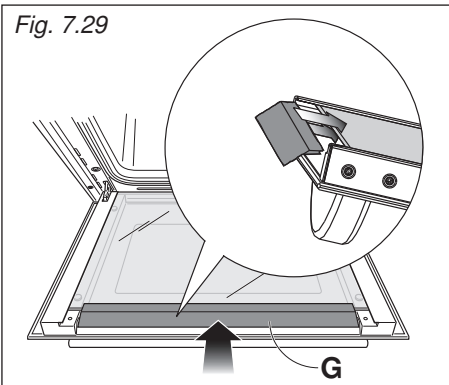


Fig. 7.29

3. Remettez en place la vitre intérieure:
 - Vérifiez que les quatre patins en caoutchouc sont en place ("D" sur la fig. 7.26).
 - Vérifiez que vous tenez la vitre dans le bon sens. Vous devez pouvoir lire les lettres gravées sur la vitre en la tenant vers vous.
 - Insérez la vitre dans les rails de guidage gauche "E" et droit "F" (fig. 7.27) et faites-la glisser en douceur jusqu'aux butées "H" (fig. 7.28).
 - Appuyer doucement sur le déflecteur "G" pour le remettre bien en place (fig. 7.29).
4. Déverrouillez la porte du four en l'ouvrant complètement et en fermant le levier "A" sur les charnières gauche et droite (fig. 7.230).

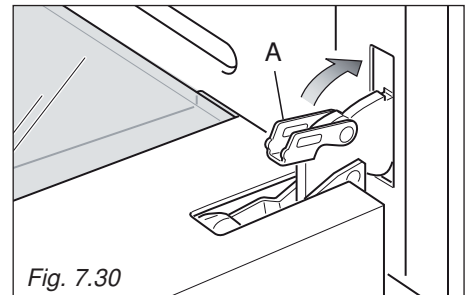


Fig. 7.30

Conseils à l'installateur

IMPORTANT

- L'installation gaz et électrique doit être exclusivement effectuée par des TECHNICIENS QUALIFIES. La non observation de cette règle annule la garantie.
- L'installation gaz et électrique doit être exclusivement effectuée conformément aux prescriptions locales en vigueur et aux instructions du fabricant.
- Toutes les interventions doivent être effectuées, lorsque l'appareil est débranché.
- Les prises de courant du réseau, si elles se trouvent derrière la cuisinière, ne doivent pas se trouver à plus de 18 cm au-dessus du niveau du sol.
- Certains appareils sont livrés avec un film de protection recouvrant l'acier et les pièces en aluminium.
Ce film doit être retiré avant l'utilisation de la cuisinière.

INSTALLATION

La cuisinière est de classe "2/1" en ce qui concerne la protection contre la surchauffe des surfaces environnantes et elle peut être installée à proximité de meubles qui ne dépassent pas la hauteur de la table de cuisson de la cuisinière (fig. 8.1). Si la cuisinière est installée près d'un meuble qui est plus haut que le dessus de la table de travail de la cuisinière, un espace d'au moins 200 mm doit être aménagé entre le côté de la cuisinière et le meuble.

Les parois des meubles doivent pouvoir résister à une température de 90°C supérieure à la température ambiante.

La cuisinière peut être installée dans une cuisine, une cuisine/salle à manger ou dans un studio avec coin cuisine, mais elle ne peut pas être placée dans une pièce qui contient une baignoire ou une douche.

Il ne faut pas monter de rideaux au voisinage immédiat de l'appareil ou à moins de 500 mm des côtés.

Si la cuisinière est placée sur un socle, il faut prendre des mesures pour éviter que l'appareil ne glisse du socle.

La cuisinière doit être installée conformément à la figure 8.1.

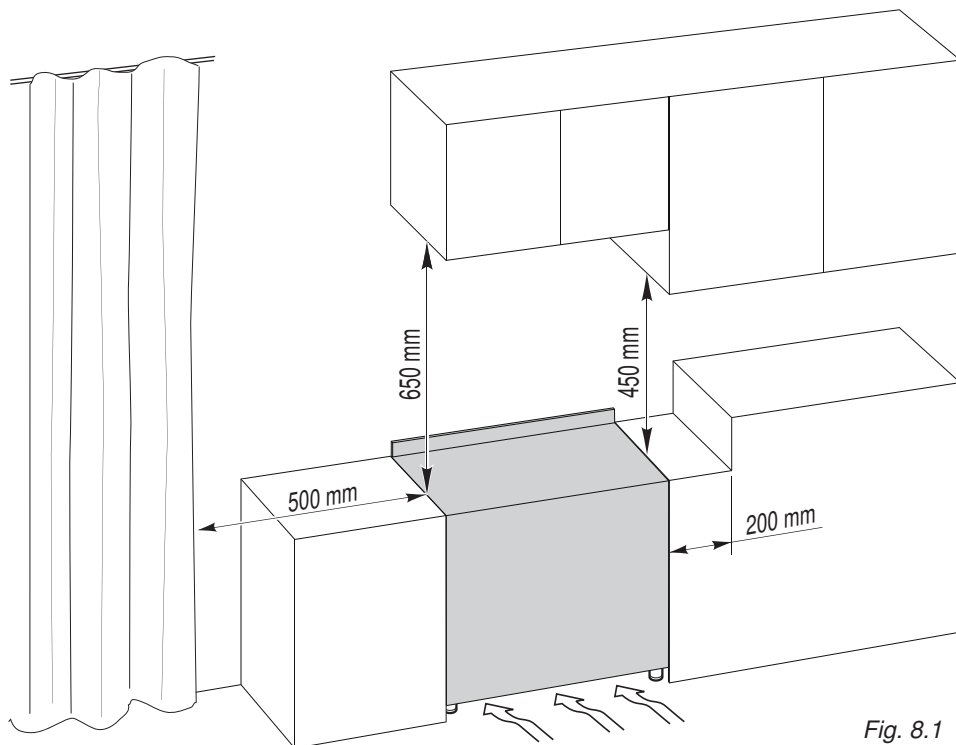


Fig. 8.1

MONTAGE DU DOSSERET

Avant d'installer la cuisinière, assembler la protection arrière "C" (fig. 8.2).

- On peut trouver la protection arrière "C" emballée à l'arrière de la cuisinière.
- Avant de l'assembler, retirer tout film protecteur/ ruban adhésif.
- Enlever les entretoises "A" (fig. 8.2) en dévissant la vis de fixation.
- Enlever la vis "B".
- Appliquer le dossieret comme illustré dans la figure et le fixer avec la vis centrale "B" et les deux vis latérales en interposants les entretoises "A".

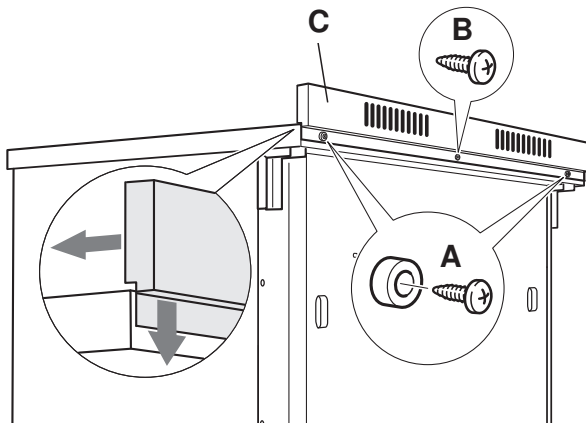


Fig. 8.2

INSTALLATION DES PIEDS REGLABLES

Les pieds réglables doivent être montés à la base de la cuisinière avant son utilisation.

Faire reposer l'arrière de la cuisinière sur un morceau de l'emballage en polystyrène, pour découvrir la base pour l'installation des pieds.

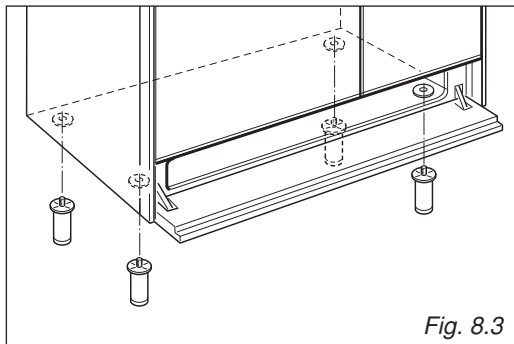


Fig. 8.3

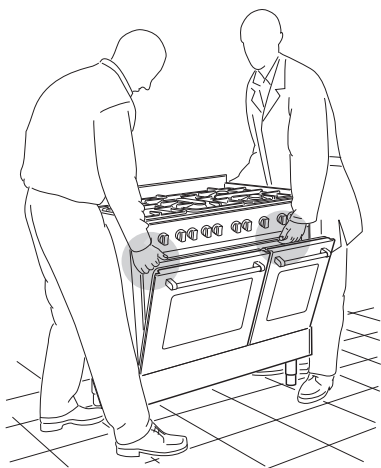


Fig. 8.4

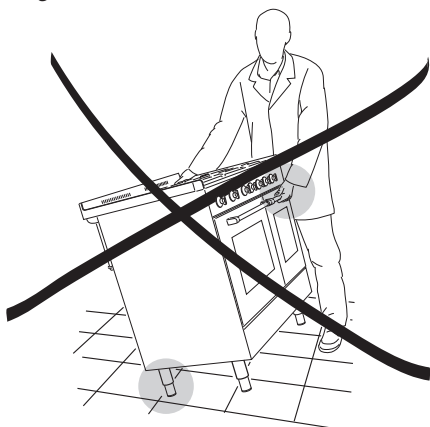


Fig. 8.5



Fig. 8.6

DEPLACEMENT DE LA CUISINIÈRE

AVERTISSEMENT

Pour remettre la cuisinière dans la position verticale, s'y prendre toujours à deux pour effectuer cette manoeuvre, afin d'éviter d'endommager les pieds d'appui et les parois en acier (fig. 8.4).

AVERTISSEMENT

Attention: **NE PAS SOULEVER** la cuisinière par la poignée de la porte, pour la déplacer (fig. 8.5).

AVERTISSEMENT

Pour déplacer la cuisinière dans sa position définitive, **NE PAS LA TRAINER** (fig. 8.6).

Soulever les pieds du sol (fig. 8.4).

MISE A NIVEAU DE LA CUISINIÈRE

La cuisinière peut être mise à niveau, en VISSANT ou DEVISSANT les extrémités inférieures des pieds (fig. 8.7).

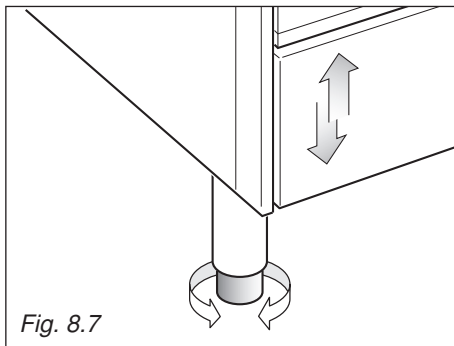


Fig. 8.7

ÉQUERRE ANTI-BASCULEMENT

Avertissement : une équerre doit être installée à l'arrière de l'appareil et fixée solidement au mur afin d'empêcher tout basculement accidentel de la cuisinière.

Pour installer l'équerre anti-basculement :

1. Une fois que vous avez décidé où installer la cuisinière, faites deux marques sur le mur; ces marques correspondent aux endroits où les 2 vis de l'équerre anti-basculement doivent être vissées. Suivez les indications présentées sur le schéma 8.8.
2. Percez deux trous de 8 mm de diamètre dans le mur et introduisez les chevilles en plastique fournies.

Important ! Avant de percer, assurez-vous de n'endommager aucun tuyau ou fil électrique.

3. Fixez l'équerre anti-basculement à l'aide des 2 vis fournies, mais sans les serrer.
4. Déplacez la cuisinière près du mur et ajustez la hauteur de l'équerre anti-basculement de sorte qu'elle puisse entrer dans l'emplacement prévu à l'arrière de la cuisinière, comme sur le schéma 8.8.
5. Serrez les vis qui maintiennent l'équerre anti-basculement en place.
6. Poussez la cuisinière contre le mur de sorte que l'équerre anti-basculement s'introduise entièrement dans l'emplacement prévu à l'arrière de la cuisinière.

Attention!

Lorsque Vous faites glisser la cuisinière en place, faire beaucoup d'attention à ne pas coincer le câble d'alimentation dans l'équerre anti-basculement.

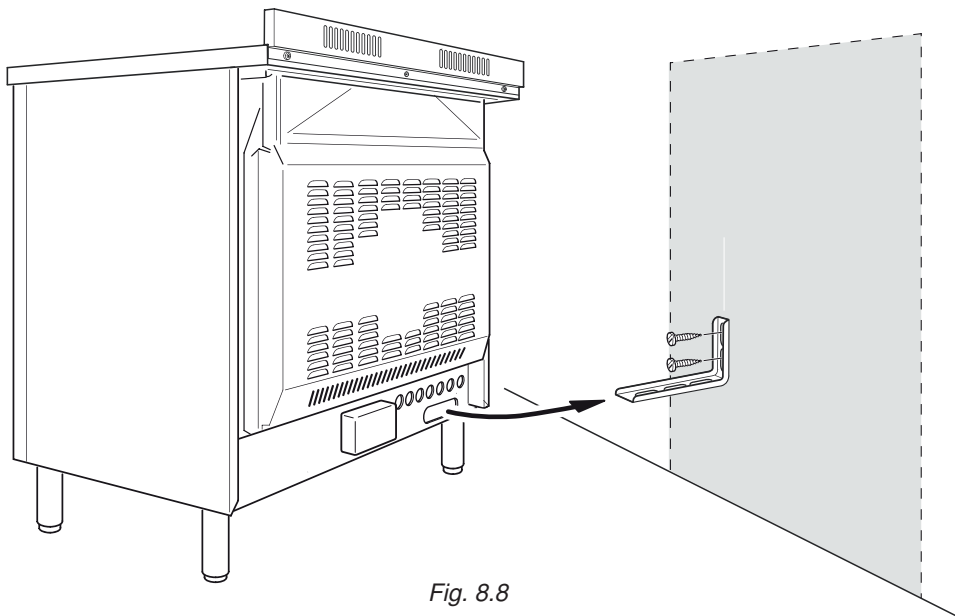


Fig. 8.8

9 PARTIE ELECTRIQUE

IMPORTANT: L'installation doit suivre les instructions du constructeur.

Une installation erronée peut causer des dommages aux personnes, animaux ou choses.

Le constructeur ne peut pas être considéré responsable si cette situation se vérifie.

- Le câble d'alimentation ne doit pas être en contact avec des parties chaudes et doit être mis de façon à ne dépasser en aucun point la température de 75 degrés C.
- La prise et l'interrupteur doivent être accessibles quand l'appareil est installé.

N.B. Ne pas utiliser d'adaptateurs, de réducteurs ou de dérivateurs lors du branchement au réseau, car ils peuvent provoquer des surchauffements ou des brûlures.

CONSIDERATIONS GENERALES

- Le branchement au réseau électrique doit être réalisé par du personnel qualifié et selon les normes en vigueur.
- L'appareil doit être branché au réseau après avoir vérifié que la tension ait la valeur indiquée sur la plaque caractéristique et que la section des câbles de l'installation électrique puisse supporter, la charge indiquée sur la plaque.
- La fiche doit être branchée à une prise reliée au réseau de terre conformément aux normes de sécurité.
- On peut raccorder directement l'appareil au réseau, en interposant entre le réseau et celui-ci un interrupteur omnipolaire ayant une ouverture de 3 mm au moins entre les contacts.

Si l'installation électrique doit être modifiée pour le branchement ou si la prise et la fiche sont incompatibles, faire appel à une personne hautement qualifiée.

Ce dernier doit surtout s'assurer que la section des câbles de la prise soit appropriée à la puissance absorbée par l'appareil.

Avant d'effectuer une opération quelconque concernant la partie électrique de l'appareil il faut absolument le déconnecter du réseau.

La mise à terre de l'appareil est obligatoire.

Le fabricant décline toute responsabilité en cas de dommages, dérivant de la non-observation de cette condition.

BRANCHEMENT DU CÂBLE D'ALIMENTATION

ATTENTION: Si le câble d'alimentation est endommagé, il doit être remplacé par le Service Après-Vente afin d'éviter tout danger.

Pour le branchement du câble d'alimentation à la cuisinière, procéder de la façon suivante:

- Dévissez les vis de fixation de la protection "A" située derrière la cuisinière (fig. 9.1).
- Placez le câble d'alimentation à travers du collier de serrage "D" (fig. 9.1).
- Placer les cavaliers U sur la borne "B" (fig. 9.1) suivant les schémas de les figures 9.2, 9.3.
- Placez le câble d'alimentation à travers du collier de serrage "D" (fig. 9.1).
- Le câble d'alimentation doit présenter une dimension adaptée aux caractéristiques électriques de l'appareil. Consultez la section "Section des câbles d'alimentation".
- Reliez les fils à la borne serre-fils "B" comme illustré dans les schémas de les figures 9.2, 9.3.
- Tendre le câble d'alimentation et le fixer avec le serre-fil "D".
- Remonter la protection "A".

N.B. Il faut laisser environ 3 cm de plus au conducteur de terre par rapport aux autres.

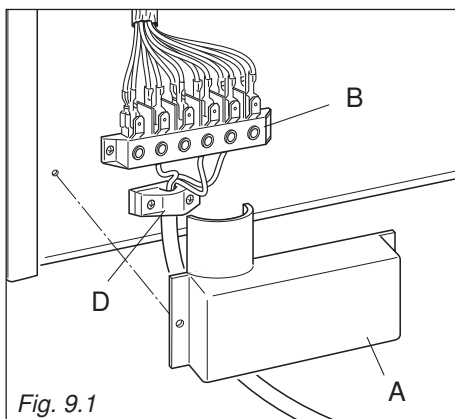


Fig. 9.1

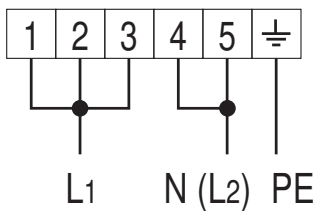
SECTION DU CÂBLE D'ALIMENTATION "Type H05RR-F"

230 V ac	3 x 6 mm ² (**)
400 V 3N ac	5 x 2,5 mm ² (**)
400 V 2N ac	4 x 6 mm ² (**)

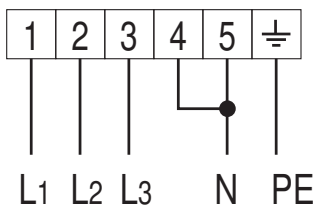
(**) Raccordement par boîte de connexion murale

- Facteur de contemporanéité appliqué
- Un facteur de simultanéité peut s'appliquer à la charge totale de l'appareil seulement par du personnel qualifié.

230 V ac



400 V 3N ac



400 V 2N ac

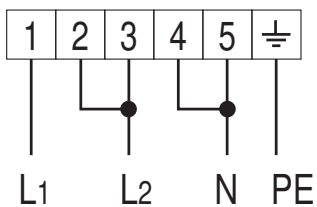
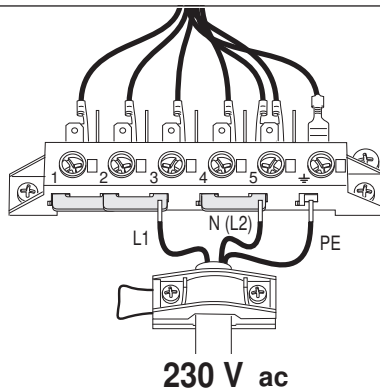
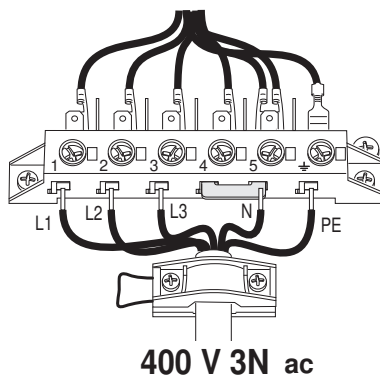


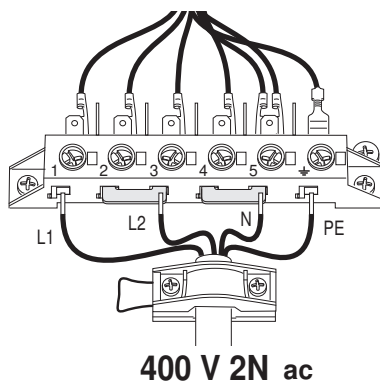
Fig. 9.2



230 V ac



400 V 3N ac



400 V 2N ac

Fig. 9.3

Dear Customer,

Thank you for having purchased and given your preference to our product.

The safety precautions and recommendations reported below are for your own safety and that of others. They will also provide a means by which to make full use of the features offered by your appliance.

Please preserve this booklet carefully. It may be useful in future, either to yourself or to others in the event that doubts should arise relating to its operation.

This appliance must be used only for the task it has explicitly been designed for, that is for cooking foodstuffs. Any other form of usage is to be considered as inappropriate and therefore dangerous.

The manufacturer declines all responsibility in the event of damage caused by improper, incorrect or illogical use of the appliance.

DECLARATION OF CE CONFORMITY

- This appliance has been designed to be used only for cooking. Any other use (such as heating a room) is improper and dangerous.
- This appliance has been designed, constructed, and marketed in compliance with:
 - Safety requirements of the "Low voltage" Directive 2014/35/EU;
 - Safety requirements of the "EMC" Directive 2014/30/EU;
 - Requirements of EU Directive 93/68/EEC;
 - Requirements of EU Directive 2011/65/EU.



IMPORTANT SAFETY PRECAUTIONS AND RECOMMENDATIONS

IMPORTANT: This appliance is designed and manufactured solely for the cooking of domestic (household) food and is not suitable for any non domestic application and therefore should not be used in a commercial environment.

The appliance guarantee will be void if the appliance is used within a non domestic environment i.e. a semi commercial, commercial or communal environment.

Read the instructions carefully before installing and using the appliance.

- This appliance has been designed and manufactured in compliance with the applicable standards for the household cooking products and it fulfills all the safety requirements shown in this manual, including those for surface temperatures. Some people with sensitive skin may have a more pronounced temperature perception with some components although these parts are within the limits allowed by the norms. The complete safety of the appliance also depends on the correct use, we therefore recommend to always pay a extreme attention while using the product, especially in the presence of children.
- After having unpacked the appliance, check to ensure that it is not damaged and that the oven door closes correctly. In case of doubt, do not use it and consult your supplier or a professionally qualified technician.
- Packing elements (i.e. plastic bags, polystyrene foam, nails, packing straps, etc.) should not be left around within easy reach of children, as these may cause serious injuries.
- Some appliances are supplied with a protective film on steel and aluminium parts. **This film must be removed before using the appliance.**
- **IMPORTANT:** The use of suitable protective clothing/gloves is recommended when handling or cleaning this appliance.
- Do not attempt to modify the technical characteristics of the appliance as this may become dangerous to use. The manufacturer declines all responsibility for any inconvenience resulting from the inobservance of this condition.

- Do not operate your appliance by means of an external timer or separate remote-control system.
- Do not carry out cleaning or maintenance operations on the appliance without having previously disconnected it from the electric power supply.
- **WARNING:** Ensure that the appliance is switched off before replacing the oven lamp to avoid the possibility of electric shock.
- Do not use a steam cleaner because the moisture can get into the appliance therefore making it unsafe.
- Do not touch the appliance with wet or damp hands (or feet).
- Do not use the appliance whilst in bare feet.
- If you should decide not to use this appliance any longer (or decide to substitute another model), before disposing of it, it is recommended that it be made inoperative in an appropriate manner in accordance to health and environmental protection regulations, ensuring in particular that all potentially hazardous parts be made harmless, especially in relation to children who could play with unused appliances.
- The various components of the appliance are recyclable. Dispose of them in accordance with the regulations in force in your country. If the appliance is to be scrapped, remove the power cord.
- After use, ensure that the knobs are in the off position.
- Children less than 8 years of age shall be kept away unless continuously supervised.
- This appliance can be used by children aged from 8 years and above and persons with reduced physical, sensory or mental capabilities or lack of experience and knowledge if they have been given supervision or instruction concerning use of the appliance in a safe way and understand the hazards involved. Children shall not play with the appliance. Cleaning and user maintenance shall not be made by children without supervision.
- The manufacturer declines all liability for injury to persons or damage to property caused by incorrect or improper use of the appliance.

- **WARNING:** During use the appliance and its accessible parts become hot; they remain hot for some time after use.
 - Care should be taken to avoid touching heating elements (on the hob and inside the oven).
 - The door is hot, use the handle.
 - To avoid burns and scalds, young children should be kept away.
- Make sure that electrical cables connecting other appliances in the proximity of the cooker cannot come into contact with the hob or become entrapped in the oven door.
- **WARNING:** Unattended cooking on a hob with fat or oil can be dangerous and may result in fire. **NEVER** try to extinguish a fire with water, but switch off the appliance and then cover flame e.g. with a lid or a fire blanket.
- **WARNING:** Danger of fire: do not store items on the cooking surfaces.
- Do not place or leave empty pans on the glass ceramic hob.
- Do not allow heavy or sharp objects to drop on the glass ceramic hob.
- Do not scratch the hob with sharp objects. Don't use the hob as a work surface.
- **WARNING:** When correctly installed, your product meets all safety requirements laid down for this type of product category. However special care should be taken around the rear or the underneath of the appliance as these areas are not designed or intended to be touched and may contain sharp or rough edges, that may cause injury.
- **FIRST USE OF THE OVEN** - it is advised to follow these instructions:
 - Furnish the interior of the oven as described in the chapter "CLEANING AND MAINTENANCE".
 - Switch on the empty oven on max to eliminate grease from the heating elements.
 - Disconnect the appliance from the electrical power supply, let the oven cool down and clean the interior of the oven with a cloth soaked in water and neutral detergent; then dry carefully.

- CAUTION: Do not use harsh abrasive cleaners or sharp metal scrapers to clean the oven door glass since they can scratch the surface, which may result in shattering of the glass.
- Do not line the oven walls or base with aluminium foil. Do not place baking trays or the drip tray on the base of the oven chamber.
- FIRE RISK! Do not store flammable material in the oven or in the storage compartment.
- Always use oven gloves when removing the shelves and food trays from the oven whilst hot.
- Do not hang towels, dishcloths or other items on the appliance or its handle – as this could be a fire hazard.
- Clean the oven regularly and do not allow fat or oils to build up in the oven base or tray. Remove spillages as soon as they occur.
- Do not stand on the cooker or on the open oven door.
- Always stand back from the appliance when opening the oven door to allow steam and hot air to escape before removing the food.
- SAFE FOOD HANDLING: Leave food in the oven for as short a time as possible before and after cooking. This is to avoid contamination by organisms which may cause food poisoning. Take particular care during warmer weather.
- WARNING: Take care NOT to lift the cooker by the door handle.
- CAUTION: The cooking process has to be supervised. A short term cooking process has to be supervised continuously.
- The appliance must not be installed behind a decorative door in order to avoid overheating.
- The oven accessories (e.g. oven wire rack) must be fitted correctly as indicated at page 196.
- If the power supply cable is damaged, it must be replaced only by an authorized service agent in order to avoid a hazard.
- INDUCTION HOBS:
 - Metallic objects such as knives, forks, spoons and lids should not be placed on the hob surface since they can get hot.
 - Do not use metallic kitchen utensils (e.g. ladles). It is preferable to use plastic or wood kitchen utensils.

- Please use pans of recommended size (see minimum pan diameter recommended). It is not advisable to use pans smaller than the cooking zone. The pans have to be placed in the centre of the cooking zone.
- Do not use defective pans or pans with a curved bottom.
- Please use suitable pans marked for induction cooking.
- Please keep your distance from the electromagnetic fields by standing 5-10 cm from the cooking zones. When possible use the rear cooking zones.
- Magnetic objects (e.g. credit cards, floppy disks, memory cards) and electronic instruments (e.g. computers) should not be placed near the induction hob.
- The heating of magnetic tins is forbidden! Closed tins may explode by exceeding pressure while heating. There is a burning risk with open tins as well, because the integrated temperature protection will not work correctly.
- **IMPORTANT WARNING:** The induction hob complies with European Standards for domestic cooking appliances. Therefore it should not interfere with other electronic units. Persons with cardiac pacemakers or any other electrical implants must check with their doctor if they can use an induction cooking system (and check any possible interferences with the implants).

IMPORTANT INFORMATION FOR CORRECT DISPOSAL OF THE PRODUCT IN ACCORDANCE WITH EC DIRECTIVE 2012/19/EC.

At the end of its working life, the product must not be disposed of as urban waste. It must be taken to a special local authority differentiated waste collection centre or to a dealer providing this service.

Disposing of a household appliance separately avoids possible negative consequences for the environment and health deriving from inappropriate disposal and enables the constituent materials to be recovered to obtain significant savings in energy and resources. As a reminder of the need to dispose of household appliances separately, the product is marked with a crossed-out wheeled dustbin.



ENERGY LABELLING/ECODESIGN

- Commission delegated regulation (EU) No 65/2014 (supplementing Directive 2010/30/EU of the European Parliament and of the Council).
- Commission regulation (EU) No 66/2014 (implementing Directive 2009/125/EC of the European Parliament and of the Council).

Reference to the measurement and calculation methods used to establish compliance with the above requirements:

- Standard EN 60350-1 (electric ovens).
- Standard EN 60350-2 (hobs: electric cooking zones and/or areas).

USE OF THE APPLIANCE, ENERGY SAVING TIPS

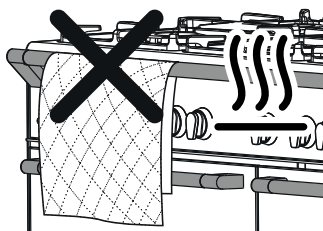
OVEN

- Check the oven door always closes properly and the door gasket is clean and in order. During use, open the oven door only when strictly necessary to avoid heat losses (for some functions it may be necessary to use the oven with the door half-closed, check the oven operating instructions).
- Turn off the oven 5-10 minutes before the end of the theoretical cooking time to recuperate the stored heat.
- We recommend using oven proof dishes and adjusting the oven temperature during cooking if necessary.

HOB

INDUCTION COOKING ZONES AND/OR AREAS

- To save electricity, use lids whenever possible.
- When the pan comes to the boil, turn the heat down to the level desired.
- Please use suitable pans marked for induction cooking. Some cookware available on the market has an effective ferromagnetic area which is much smaller than the diameter of the pan itself. Avoid using this cookware because the induction cooktop may not function properly or may be damaged.
- Always use pans/coffee pots with thick, completely flat bottom. Do not use pans/coffee pots with concave or convex bottom; these could cause overheating of the cooking zone.
- Important: Do not use pots/coffee pot adaptors.



WARNING – VERY IMPORTANT !

FIRE/OVERHEATING HAZARD:

- Do not place towels/cloths etc onto the hob rail or oven door handle/s whilst the product is in use or hot.

TO AVOID DAMAGE TO THE APPLIANCE:

- Do not lift/move the cooker by the hob rail or oven door handle/s.
- Do not lean on the hob rail or oven door handle/s.

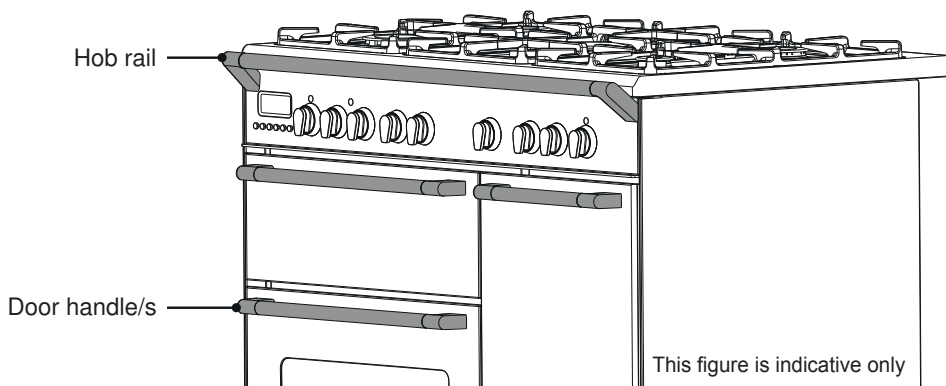
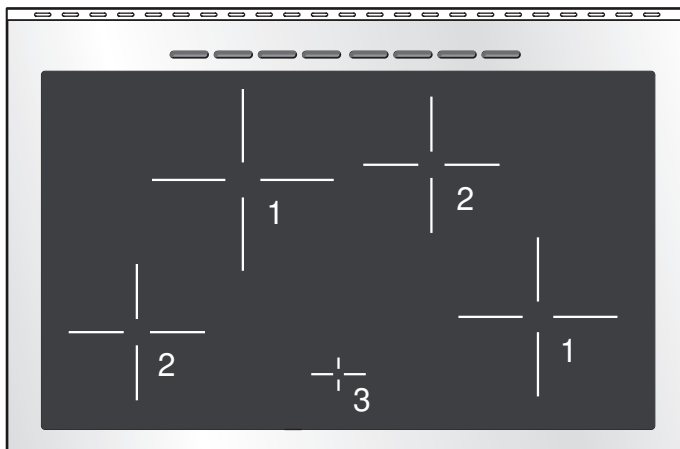


Fig. 1.1



INDUCTION COOKING HOB

- | | | |
|---------------------------|----------|---|
| 1. Induction cooking zone | Ø 200 mm | Normal Power: 2300 W
Booster Power: 3000 W |
| 2. Induction cooking zone | Ø 160 mm | Normal Power: 1400 W |
| 3. Cooking zones display | | |

Note:

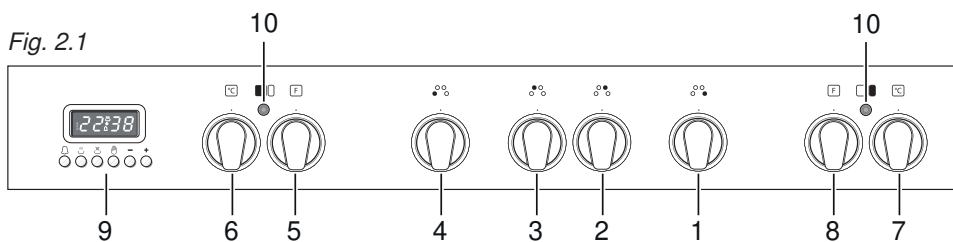
The Nominal and Booster Power may change depending on the size and material of the pan set on the cooking zone.

Attention:

Detach the appliance from the mains if the ceramic glass is cracked and contact the After-Sales Service.

Metallic objects such as knives, forks, spoons and lids should not be placed on the hob surface since they can get hot.

2 CONTROL PANEL



CONTROL PANEL - Controls description

1. Front right cooking zone control knob
2. Rear right cooking zone control knob
3. Rear left cooking zone control knob
4. Front left cooking zone control knob
5. Multifunction oven switch knob (left oven)
6. Multifunction oven thermostat knob (left oven)
7. Conventional oven thermostat knob (right oven)
8. Conventional oven switch knob (right oven)
9. Electronic clock/programmer (left main oven only)

Pilot lamps:

10. Multifunction oven temperature indicator light (left oven)
11. Conventional oven temperature indicator light (right oven)

3 USE OF INDUCTION HOB

The ceramic hob is fitted with induction cooking zones.

These zones, shown by painted disks on the ceramic surface, are controlled by separate knobs positioned on the control panel.

In the front central area of the hob, the cooking zones display (composed by no. 4 luminous figures - one for each zone) indicates:

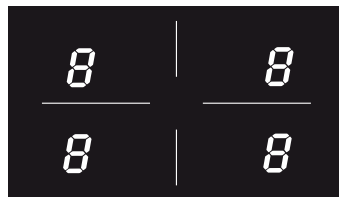


Fig. 3.1



= Cooking zone Off (not activated)



= Cooking zone On (activated but not operating).

If all the zones are in zero setting, the display switches off automatically (cooking zones Off) after about 10 seconds.



= Power levels



= "Fast heating" function



= "Booster" function



= Remaining heat indicator



= Pan detection indicator




= Childlock safety

Note: each lit figure refers to the relevant cooking zone


INDUCTION COOKING SYSTEM

When your induction hob is switched on and a cooking zone has been selected, the electronic circuits produce induced currents that instantaneously heat the bottom of the pan which then transfers this heat to the food. Cooking takes place with hardly any energy loss between the induction hob and the food.


Your induction hob operates only if a correct pan with the right features is placed on a cooking zone. Please refer to **COOKWARE FOR INDUCTION COOKING**.

If the pan detection symbol  appears on the display, your pan is not suitable and your induction hob will not operate. After 10 minutes without detecting any pan, the cooking zone switches Off automatically and can only be switched On after the control knob has been returned into "0" (Off) setting.

REMAINING HEAT INDICATORS

When the temperature of a cooking zone is still hot, the relevant  remaining heat indicator lights up on the display to alert you of the hot surface.

Avoid touching the hob surface over the cooking area. Please pay special attention to children.

When the  is lit on the display, it is still possible to start cooking again; just turn the control knob to the required power level.

COOKWARE FOR INDUCTION COOKING


The induction cooking system OPERATES ONLY if using correct cookware suitable for induction cooking.


The bottom of the pan has to be ferromagnetic to generate the electromagnetic field necessary for the heating process (meaning a magnet has to stick to the bottom of the pan).

Pans made from the following materials are not suitable:

- glass, wood, porcelain, ceramic, stoneware;
- pure stainless steel, aluminium or copper without magnetic bottom.

To check if a pan is suitable or not:

- test the bottom of the pan with a magnet: if the magnet sticks, the pan is suitable.
- if a magnet is not available pour a small amount of water inside the pan and place the pan on a cooking zone. Switch on the cooking zone: if the symbol  (pan detection) appears on the cooking zone display (instead of the power level), the pan is not suitable.

Important note: the cooking zones will not operate if the pan diameter is too small ( pan detection symbol will appear on the cooking zone display). To correctly use the cooking zones follow the indications given in the following table.

Induction cooking zone	Minimum pan diameter recommended
Front right Ø 160 mm	110 mm
Rear right Ø 200 mm	145 mm
Rear left Ø 160 mm	110 mm
Front left Ø 200 mm	145 mm

Pay attention: The pan shall always be centred over the middle of the cooking zone. It is possible to use oversized pans but the bottom of the pan cannot touch other cooking zones.

Always use pans with thick, completely flat bottom.

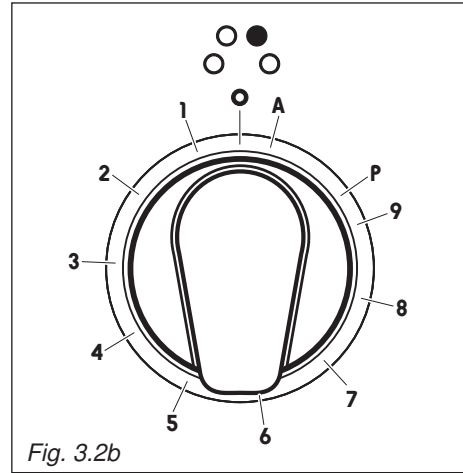
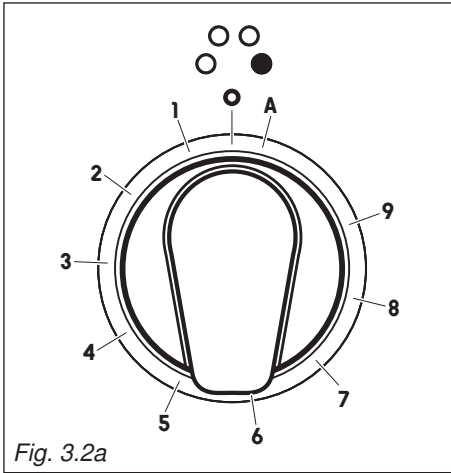
Do not use pans with concave or convex bottom; these could cause overheating of the cooking zone.

Note: Some types of pans could cause noise when used on an induction cooking zone. The noise does not mean any failure on the appliance and does not influence the cooking operation.

CONTROL KNOBS

Each cooking zone is adjusted by a separate control knob positioned on the control panel and the operation is controlled by the electronic system.

If a cooking zone is not turned Off the electronic system automatically switches it Off after a pre-set time which depends on the power setting.



OPERATION TIME LIMIT OF COOKING ZONES

Each cooking zone is automatically switched Off after a maximum preset time if no operation is performed.

The maximum preset time limit depends on the set power level, as illustrated in this schedule.

Each operation on the cooking hob by using the knob will reset the maximum operation time at its initial value.

Power level of Cooking zones	Operation time limit
1	360 minutes
2	360 minutes
3	300 minutes
4	300 minutes
5	240 minutes
6	90 minutes
7	90 minutes
8	90 minutes
9	90 minutes

1 ÷ 9 POWER LEVEL

Turn the knob clockwise to set the desired power level between **1** (minimum) and **9** (maximum).

The power level can be modified at any time by turning the knob clockwise or anti-clockwise to a different setting.

The cooking zone display shows the selected level.

EXAMPLES OF COOKING POWER SETTING		
0	Cooking zone not operating	
1 to 2	Melting Reheating	Sauces, butter, chocolate, gelatine Dishes prepared beforehand
2 to 3	Simmering Defrosting	Rice, pudding, sugar syrup Dried vegetables, fish, frozen products
3 to 4	Steam	Vegetables, fish, meat
4 to 5	Water	Steamed potatoes, soups, pasta, fresh vegetables
6 to 7	Medium cooking Simmering	Meat, liver, eggs, sausages Goulash, roulade, tripe
7 to 8	Cooking	Potatoes, fritters, wafers
9	Frying, roasting Boiling water	Steaks, omelettes, fried dishes Water

“FAST HEATING” FUNCTION

Turn the control knob anti-clockwise to the **A** setting and then release the knob (after the “beep”); the relative **A** symbol lights up on the cooking zone display. Within 5 seconds turn the knob to the desired power level (between **1** and **9**); once a setting has been selected, **A** and the chosen power level will flash in alternation on the control panel display.

This function allows the cooking zone to operate at the maximum power (100%) for a time proportional to the selected power level; after this time the cooking zone will operate at the selected level.

This function is available on all the cooking zones.

While this function is operating it is possible, at any time, to increase the selected power level but it is not possible to decrease the power; by turning the knob anti-clockwise to a lower level the function will be disabled.

The function will be disabled also by turning the knob to the “**O**” (Off) position or by selecting the “Booster” function.

Note: If removing the pan from the cooking zone before the programme has been completed, the “Fast heating” function will be completed with the remaining time if the pan is put back on the cooking zone within 10 minutes.

“BOOSTER” FUNCTION

Turn the control knob clockwise to set the maximum power level (**9**), then turn clockwise again to the **P** setting and release the knob (after the “beep”); the control knob returns to the maximum setting (**9**) automatically and the relative **P** symbol lights up on the cooking zone display.

The “Booster” program is now operative.

This function allows the cooking zone to operate at the Booster maximum power (above the nominal power) for maximum 5 minutes; it could be used, for example, to rapidly heat up large amount of water.

This function is available on the front right/rear left zones.

To disable this function turn the knob anti-clockwise to a lower power level or to the “**O**” (Off).

The “Booster” is also disabled by turning the knob again to the **P** setting; in this case the cooking zone operates at the power level **9**.

Note: if a cooking zone is still hot, it is not possible to use the “Booster” function and **P** will flash if you try to activate. The cooking zone is automatically set to the maximum power level (**9**).

The “Booster” function is always limited to a maximum of 5 minutes. You can activate the “Booster” function again after 5 minutes.

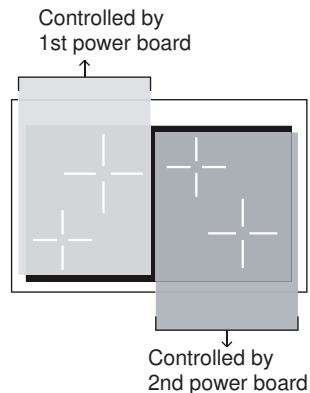
IMPORTANT NOTES: The “BOOSTER” function is not suitable for use with non water based cooking.

Do not use this function for heating oil (e.g. deep fat frying)

MAXIMUM USABLE POWER FOR THE COOKING ZONES

The right and left cooking zones are controlled by two separate power boards and the maximum total power per each power board is 3700 W.

Should the cooking zones of one power board require more than 3700 W, the last selected power level has priority and the power of the other cooking zone is automatically reduced to the remaining power available. If this occurs, the cooking zone will display a flashing figure for about 3 seconds before automatically displaying the new power level.



This means for example that:

- When setting a “Booster” programme for the second zone, the setting for the other zone could be reduced to the remaining power available.
- When setting a “Booster” programme for a zone and then another setting on the second zone, if the total power exceed 3700 W the “Booster” programme is deleted and the power reduced to the maximum power available.

THERMAL PROTECTIONS



The induction hob is fitted with safety devices to protect the electronic system and to protect each cooking zone from overheating.


In case of overheating, one of the following automatic functions could be started by the electronic system:

- “Booster” program deleted and power reduced;
- one or more cooking zone switched Off;
- cooling fan motor of the induction unit switched on.


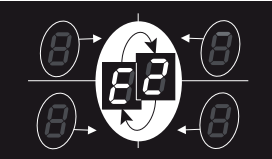

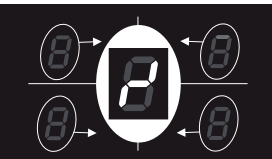
CHILDLOCK SAFETY

When not using the induction hob, set the childlock safety to prevent children from accidentally switching on the cooking zones.

Ensure all cooking zones are switched Off, then turn the control knobs of the left cooking zones simultaneously to the left ( setting) and hold the knobs in this position until  lights up on the cooking zones display; then release the knobs.

To deactivate the childlock repeat the same procedure until  lights up on the cooking zones display; then release the knobs.

ERROR CODES ON THE COOKING ZONES DISPLAY

Error code	Example	What to do
<p>Erxx or Ex (not E2 or EH)</p> <p>or</p> <p>display not operative</p>		<ol style="list-style-type: none"> 1. Switch off the cooker and disconnect it from the mains. 2. Wait for about 1 minute, then reconnect the cooker and turn on the cooking zones. 3. Wait for about 1 minute and if the error message does not appear again the cooking zones can be used. 4. If the error message does not disappear repeat step from 1 to 3. 5. If the problem continues do not use the induction hob (only use the oven) and contact your Authorised Service Centre.
<p>E2</p> <p>or</p> <p>EH</p>		<p>E and 2 alternating for one or more cooking zones.</p> <p>This indicates an overheating of the cooking zone/s.</p> <ol style="list-style-type: none"> 1. Switch off the cooking zone/s and leave to cool. 2. If the problem continues do not use the induction hob (only use the oven) and contact your Authorised Service Centre.
<p>E6</p> <p>or</p> <p>display not operative</p>		<p>The cooker has been incorrectly connected.</p> <p>The appliance shall be connected to the appropriate power supply by a qualified technician.</p>
<p>Symbol as per side figure</p>		<p>This indicates an incorrect operation of one or more cooking zone control knob.</p> <ol style="list-style-type: none"> 1. Turn the cooking zone control knobs to the "O" (Off) position, then switch off the cooker and disconnect it from the mains. 2. Wait for about 1 minute, then reconnect the cooker and turn on the cooking zones. 3. Wait for about 1 minute and if the error message does not appear again the cooking zones can be used. 4. If the error message does not disappear repeat step from 1 to 3. 5. If the problem continues do not use the induction hob (only use the oven) and contact your Authorised Service Centre.

ADVICE FOR SAFE USE OF THE HOB

- Before switching on make sure that you have the correct knob for the hotplate chosen. It is advisable to put the pan on the hotplate before switching on and to take it away after switching off.
- Use cookware with flat and even bottoms. Uneven bottoms can scratch the glass ceramic surfaces. Be careful that the bottom is clean and dry.
- Do not leave wet or damp lids on the hob.
- The glass-ceramic surface and pans must be clean. Carefully eliminate any food remains (especially containing sugar), dirt etc. with the aid of a cleansing agent.
- Make sure that the handles of cookware do not stick out over the edge of the cooker, to avoid them being knocked over by accident. **This also makes it more difficult for children to reach the cooking vessels.**
- Do not lean over the cooking zones when they are switched on.
- Do not drop heavy or sharp objects on the glass ceramic cooktop. **If the surface is broken or damaged unplug the cooktop and contact the after-sales service.**
- Do not put aluminium foil or plastic objects on the cooking zones when they are hot.
- Follow the cleaning instructions carefully.

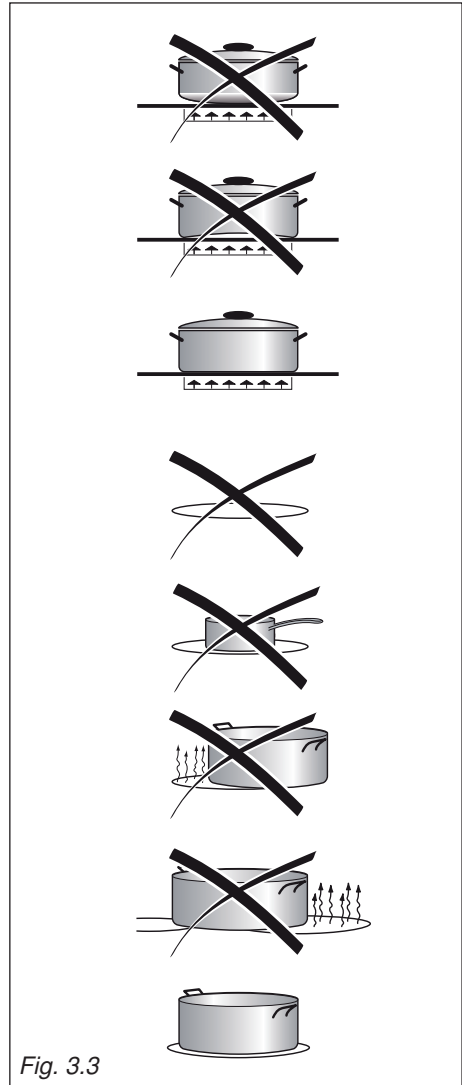


Fig. 3.3

DO NOT USE PANS WITH ROUGH CIRCULAR MACHINED BASE.



Fig. 3.4

CLEANING

- **Before you begin cleaning make sure that the appliance is switched off.**
- Remove any encrustation using the scraper provided.
- Dust or food particles can be removed with a damp cloth.
- If you use a detergent, please make sure that it is not abrasive or scouring. Abrasive or scouring powders can damage the glass surface of the hob.
- All traces of the cleaner have to be removed with a damp cloth.
- It is highly recommended to keep off the hob any article which can melt: plastic, aluminium foil, sugar, sugar syrup mixtures etc.
- If any of these products has melted on the ceramic surface, you should remove it immediately (when the surface is still hot) by using the scraper to avoid any permanent damage to the surface of the hob.
- Avoid using any knife or sharp utensil since these can damage the ceramic.
- Do not use steel wool or an abrasive sponge which could scratch the surface in an irreparable way

ATTENTION: MOST IMPORTANT!

If cleaning the glass ceramic hob using a special tool (i.e. scraper) take extra care to avoid damage to the seal at the edges of the glass ceramic surface.

**Do not scratch the cooktop with cutting or sharp objects.
Do not use the glass ceramic surface as a work surface.**

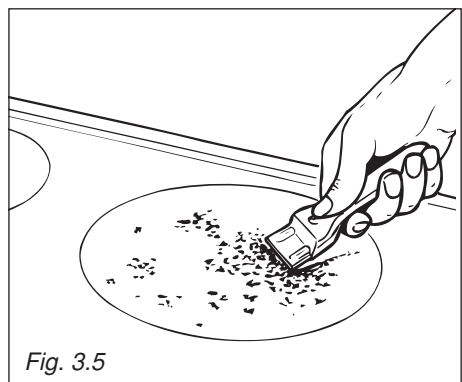


Fig. 3.5

4 MULTI-FUNCTION OVEN (left oven)

Attention: the oven door becomes very hot during operation. Keep children away.

GENERAL FEATURES




As its name indicates, this is an oven that presents particular features from an operational point of view.

In fact, it is possible to insert 7 different programs to satisfy every cooking need.

The 7 positions, thermostatically controlled, are obtained by 4 heating elements which are:

- Bottom element
- Top element
- Grill element
- Circular element

NOTE:

Upon first use, it is advisable to operate the oven for 30 minutes in the position  and for another 30 minutes at the maximum temperature (thermostat knob on position 250) in the positions  and , to eliminate possible traces of grease on the heating elements.

Clean the oven and accessories with warm water and washing-up liquid.

WARNING:

The door is hot, use the handle.

During use the appliance becomes hot. Care should be taken to avoid touching heating elements inside the oven.

OPERATING PRINCIPLES

Heating and cooking in the MULTI-FUNCTION oven are obtained in the following ways:

a. by normal convection

The heat is produced by the upper and lower heating elements.

b. by forced convection

A fan sucks in the air contained in the oven muffle, which sends it through the circular heating element and then sends it back through the muffle. Before the hot air is sucked back again by the fan to repeat the described cycle, it envelops the food in the oven, provoking a complete and rapid cooking. It is possible to cook several dishes simultaneously.

c. by semi-forced convection

The heat produced by the upper and lower heating elements is distributed throughout the oven by the fan.

d. by radiation

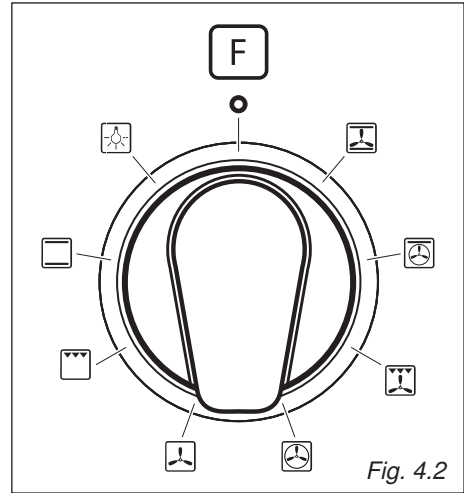
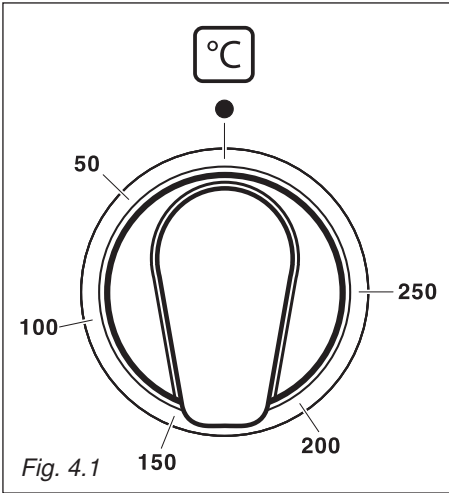
The heat is irradiated by the infra red grill element.

e. by radiation and ventilation

The irradiated heat from the infra red grill element is distributed throughout the oven by the fan.

f. by ventilation

The food is defrosted by using the fan only function without heat.



THERMOSTAT KNOB (fig. 4.1)

To turn on the heating elements of the oven, set the switch knob on the desired program and the thermostat knob onto the desired temperature.

To set the temperature, it is necessary to make the knob indicator meet the chosen number.

The elements will turn ON or OFF automatically according to the energy need which is determined by the thermostat.

FUNCTION SELECTOR KNOB (fig. 4.2)

Rotate the knob clockwise to set the oven for one of the following functions:



OVEN LIGHT

By turning the knob onto this setting we light the oven cavity. The oven remains alight while any of the functions is on.



TRADITIONAL CONVECTION COOKING

The upper and lower heating elements are switched on. The heat is diffused by natural convection and the temperature must be regulated between 50° C and 250° C with the thermostat knob.

It is necessary to preheat the oven before introducing the foods to be cooked.

Recommended for:

For foods which require the same cooking temperature both internally and externally, i. e. roasts, spare ribs, meringue, etc.



GRILLING

The infra-red heating element is switched on. The heat is diffused by radiation. Use with the **oven door closed** and the thermostat knob to between **50°** and **225°C** for **max 15** minutes, then to position **175°C**.

Note: It is recommended that you do not grill for longer than 30 minutes at any one time.

Attention: the oven door becomes very hot during operation. Keep children away.

For correct use see chapter "USE OF THE GRILL"

Recommended for:

Intense grilling action for cooking with a broiler; browning, crisping, "au gratin", toasting, etc.



DEFROSTING FROZEN FOODS

Only the oven fan is on. To be used with the thermostat knob on "●" because the other positions have no effect. The defrosting is done by simple ventilation without heat.

Recommended for:

To rapidly defrost frozen foods; 1 kilogram requires about one hour.

The defrosting times vary according to the quantity and type of foods to be defrosted.



HOT AIR COOKING

The circular element and the fan are on. The heat is diffused by forced convection and the temperature must be regulated between 50° and 250 °C with the thermostat knob. It is not necessary to preheat the oven.

Recommended for:

For foods that must be well done on the outside and tender or rare on the inside, i. e. lasagna, lamb, roast beef, whole fish, etc.



VENTILATED GRILL COOKING

The infra-red ray grill and the fan are on. The heat is mainly diffused by radiation and the fan then distributes it throughout the oven. The temperature must be regulated between 50° and 200 °C **for max 30 minutes**, with the thermostat knob. It is necessary to preheat the oven for about 5 minutes.

Use with the oven door closed.

Attention: the oven door becomes very hot during operation.

Keep children away.

For correct use see chapter “GRILLING AND “AU GRATIN”.

Recommended for:

For grill cooking when a fast outside browning is necessary to keep the juices in, i. e. veal steak, steak, hamburger, etc.



THAWING AND WARMING UP

The upper element and the circular element connected in series, are switched on; also the fan is on. The heat is diffused by forced convection with the most heat being produced by the upper element.

The temperature must be regulated between 50° and 140 °C with the thermostat knob.

Recommended for:

To keep foods hot after cooking. To slowly heat already cooked foods.



CONVECTION COOKING WITH VENTILATION

The upper and lower heating elements and the fan turn on.

The heat coming from the top and bottom is diffused by forced convection.

The temperature must be regulated between 50° and 250 °C with the thermostat knob.


Recommended for:

For foods of large volume and quantity which require the same internal and external degree of cooking; for ie: rolled roasts, turkey, legs, cakes, etc.

COOKING ADVICE


STERILIZATION

Sterilization of foods to be conserved, in full and hermetically sealed jars, is done in the following way:

- a. Set the switch to position .
- b. Set the thermostat knob to position 185 °C and preheat the oven.
- c. Fill the dripping pan with hot water.
- d. Set the jars onto the dripping pan making sure they do not touch each other and the door and set the thermostat knob to position 135 °C.

When sterilization has begun, that is, when the contents of the jars start to bubble, turn off the oven and let cool.

REGENERATION

Set the switch to position  and the thermostat knob to position 150° C.



Bread becomes fragrant again if wet with a few drops of water and put into the oven for about 10 minutes at the highest temperature.

ROASTING

To obtain classical roasting, it is necessary to remember:

- that it is advisable to maintain a temperature between 180 and 200 °C.
- that the cooking time depends on the quantity and the type of foods.

SIMULTANEOUS COOKING OF DIFFERENT FOODS

The MULTI-FUNCTION oven set on position  and  gives simultaneous heterogeneous cooking of different foods. Different foods such as fish, cake and meat can be cooked together without mixing the smells and flavours.

This is possible since the fats and vapors are oxidized while passing through the electrical element and therefore are not deposited onto the foods.

The only precautions to follow are:

- The cooking temperatures of the different foods must be as close to as possible, with a maximum difference of 20° - 25 °C.
- The introduction of the different dishes in the oven must be done at different times in relation to the cooking times of each one.

The time and energy saved with this type of cooking is obvious.

GRILLING AND “AU GRATIN”

Set the switch to position .

Set the thermostat to position 200 °C and after having preheated the oven, simply place the food on the shelf.

Close the door and let the oven operate with the thermostat on, until grilling is complete.

Adding a few dabs of butter before the end of the cooking time gives the golden “au gratin” effect.

Note: It is recommended that you do not grill for longer than 30 minutes at any one time.

ATTENTION: the oven door becomes very hot during operation. Keep children away.

USE OF THE GRILL

Preheat the oven for about 5 minutes.

Introduce the food to be cooked, positioning the rack as close to the grill as possible.

The dripping pan should be placed under the rack to catch the cooking juices and fats.

Grilling with the oven door closed.

Do not grill for longer than 30 minutes at any one time.

CAUTION: the oven door becomes very hot during operation. Keep children well out of reach.

OVEN COOKING

Before introducing the food, preheat the oven to the desired temperature.

For a correct preheating operation, it is advisable to remove the tray from the oven and introduce it together with the food, when the oven has reached the desired temperature.

Check the cooking time and turn off the oven 5 minutes before the theoretical time to recuperate the stored heat.

COOKING EXAMPLES

Temperatures and times are approximate as they vary depending on the quality and amount of food.

Remember to use ovenproof dishes and to adjust the oven temperature during cooking if necessary.

DISHES TEMPERATURE

Cakes	180°C
Doughnuts	180°C
Cheese soufflé	200°C
Potatoes soufflé	200°C
Roast veal	200°C
Spinach crepes	200°C
Potatoes in milk	200°C
Chicken breasts in tomato	200°C
Sole fish filet	200°C
Whiting	200°C
Cream puffs	200°C
Plum pie	200°C
Meat balls	200°C
Veal meatloaf	200°C
Grilled chicken - roast chicken	220°C
Baked lasagna	220°C
Roast beef	220°C
Oven cooked pasta	220°C
Lemon cake	220°C
Rice creol	225°C
Baked onions	225°C
Stuffed potatoes	225°C
Grilled veal joint	225°C
Marmalade pie	225°C
Pound cake	225°C
Turkish shishkebab	250°C
Pizza with anchovies	250°C

5

CONVENTIONAL OVEN (right oven)

Attention: the oven door becomes very hot during operation. Keep children away.

GENERAL FEATURES

As its name indicates, this is an oven that presents particular features from an operational point of view.

The conventional oven is provided with 3 heating elements which are:



- Top element
- Bottom element
- Grill element

WARNING:

The door is hot, use the handle.

During use the appliance becomes hot. Care should be taken to avoid touching heating elements inside the oven.

NOTE:

Upon first use, it is advisable to operate the oven at the maximum temperature (thermostat knob on position 250) for 60 minutes in the position  and for another 15 minutes in the position  to eliminate possible traces of grease on the heating elements.

OPERATING PRINCIPLES

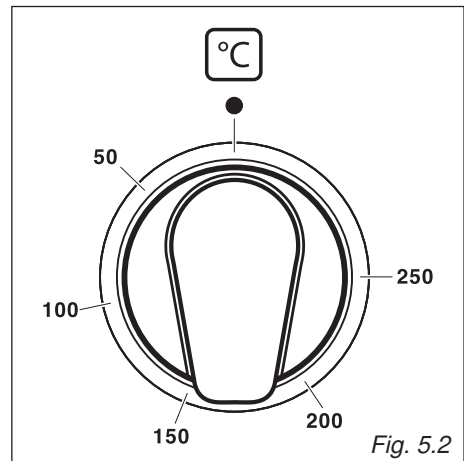
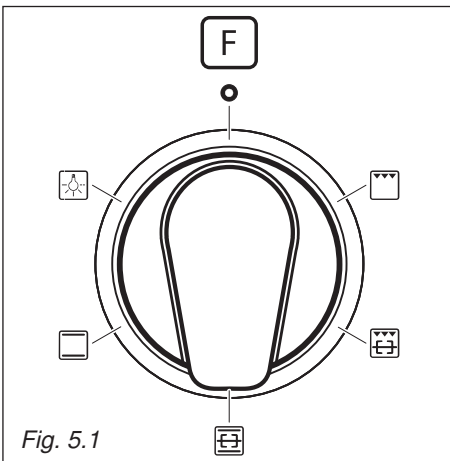
Heating and cooking in the CONVENTIONAL oven are obtained in the following ways:

a. by normal convection

The heat is produced by the upper and lower heating elements.

b. by radiation

The heat is irradiated by the infra red grill element (**grilling with the oven door closed**).



FUNCTION SELECTOR KNOB (fig. 5.1)

Rotate the knob clockwise to set the oven for one of the following functions.

THERMOSTAT (fig. 5.2)

This only sets the cooking temperature and does not switch the oven on.

Rotate clockwise until the required temperature is reached (from 50 to 250°C).

The light above the function selector will illuminate when the oven is switched on and turns off when the oven reaches the correct temperature.

The light will cycle on and off during cooking in line with the oven temperature.



OVEN LIGHT

By setting the knob to this position, only the oven light comes on.

It remains on in all the cooking modes.




TRADITIONAL CONVECTION COOKING

The upper and lower heating elements come on.

The heat is dispersed by natural convection and the temperature must be set to between 50° and 250°C via the thermostat knob.

The oven must be preheated before cooking.

In the  position the rotisserie motor come on for cooking with the rotisserie.

RECOMMENDED USE:


Dish warming using the special rack. For correct use see the chapter "USE OF SPECIAL DISH RACK".



TRADITIONAL GRILLING

The infrared grill element at the top of the oven comes on. The heat is dispersed by radiation.

Use with the oven **door closed** and the thermostat knob to position **225°C** for 15 minutes then to **175°C**.

In the  position the rotisserie motor come on for cooking with the rotisserie.

For cooking hints, see the chapter "USE OF THE GRILL".

RECOMMENDED USE:

Intense grilling, browning, cooking au gratin and toasting etc.

It is recommended that you do not grill for longer than 30 minutes at any one time.

Attention: the oven door becomes very hot during operation.

Keep children away.

USE OF THE GRILL

Leave to warm up for approximately 5 minutes with the door **closed**.

Place the food inside positioning the rack as near as possible to the grill.

Insert the drip pan under the rack to collect the cooking juices.

Grilling with the oven door closed.

Do not grill for longer than 30 minutes at any one time.

Caution: the oven door becomes very hot during operation. Keep children well out of reach.

OVEN COOKING

Before introducing the food, preheat the oven to the desired temperature.

For a correct preheating operation, it is advisable to remove the tray from the oven and introduce it together with the food, when the oven has reached the desired temperature.

Check the cooking time and turn off the oven 5 minutes before the theoretical time to recuperate the stored heat.

COOKING EXAMPLES

Temperatures and times are approximate as they vary depending on the quality and amount of food.

Remember to use ovenproof dishes and to adjust the oven temperature during cooking if necessary.

DISHES TEMPERATURE

Cakes	180°C
Doughnuts	180°C
Cheese soufflé	200°C
Potatoes soufflé	200°C
Roast veal	200°C
Spinach crepes	200°C
Potatoes in milk	200°C
Chicken breasts in tomato	200°C
Sole fish filet	200°C
Whiting	200°C
Cream puffs	200°C
Plum pie	200°C
Meat balls	200°C
Veal meatloaf	200°C
Grilled chicken - roast chicken	220°C
Baked lasagna	220°C
Roast beef	220°C
Oven cooked pasta	220°C
Lemon cake	220°C
Rice creol	225°C
Baked onions	225°C
Stuffed potatoes	225°C
Grilled veal joint	225°C
Marmalade pie	225°C
Pound cake	225°C
Turkish shishkebab	250°C
Pizza with anchovies	250°C

ROTISSERIE (fig. 5.3)

The oven is equipped with a rotisserie.

This device is made up of:

- an electrical motor mounted on the rear part of the oven
- a stainless steel rod, equipped with a detachable athermic grip and 2 recordable forks
- a rod support to be inserted into the central rack holders of the oven.

USE OF THE ROTISSERIE (fig. 5.3)

- Insert the dripping pan into the lowest rack holders of the oven and insert the rod support into the intermediate rack holders.
- Put the meat to be cooked onto the rod, being careful to secure it in the center with the special forks.
- Insert the rod into the motor opening and rest it onto the support of the spit collar; then remove the grip by turning it to the left.

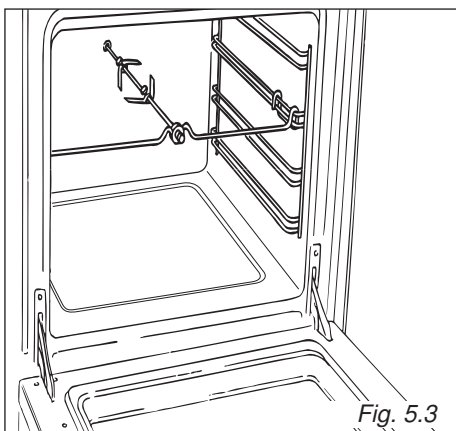
The rotation direction of the rotisserie can be either clockwise or counter-clockwise.

Grilling with the oven door closed.

Attention: the oven door becomes very hot during operation.

Keep children away.

It is recommended that you do not grill for longer than 30 minutes at any one time.









6

ELECTRONIC PROGRAMMER

The electronic programmer is a device which groups together the following functions:

- 24 hours clock with illuminated display
- Timer (up to 23 hours and 59 minutes)
- Program for automatic oven cooking
- Program for semi-automatic oven cooking

Description of the buttons:

-  Timer
-  Cooking time
-  End of cooking time
-  Manual position and cancellation of the inserted cooking program
-  To increase the numbers on the digital display
-  To decrease the numbers on the digital display.


Description of the illuminated symbols:

AUTO - flashing - Programmer in automatic position but not programmed

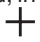
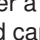
AUTO - illuminated - Programmer in automatic position with program inserted.

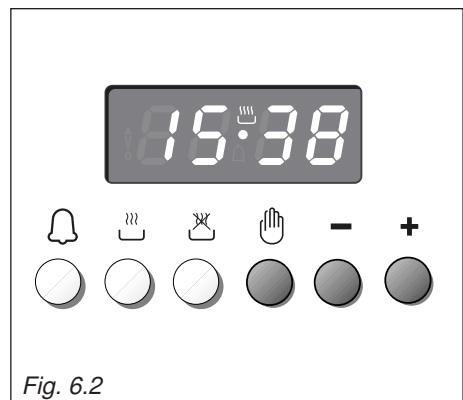
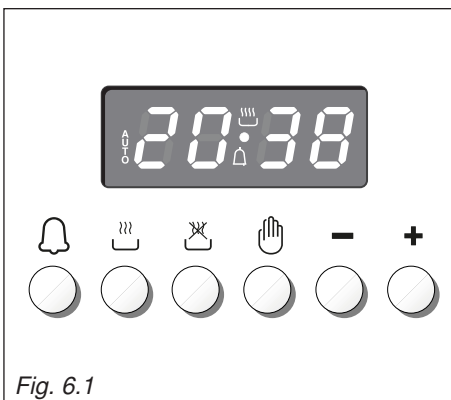
 Automatic cooking taking place

 Timer in operation

 and **AUTO** - flashing - Program error.
(The time of day lies between the calculated cooking start and end time).

Note:


Select a function by the respective button and, in 5 seconds, set the required time with the  /  buttons ("one-hand" operation). After a power cut the display resets to zero and cancels the set programs.





ELECTRONIC CLOCK (fig. 6.2)

The programmer is equipped with an electronic clock with illuminated numbers which indicates hours and minutes.

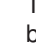

Upon immediate connection of the oven or after a power cut, three zeros will flash on the programmer display.


To set the correct time of day it is necessary to push the  button and then the $+$ or $-$ button until you have set the correct time (fig. 6.2).

In another way push simultaneously the   two buttons and at the same time push the $+$ or $-$ button.

Note: If the clock is reset it deletes any previously set programs

NORMAL COOKING WITHOUT THE USE OF THE PROGRAMMER


To manually use the oven, without the aid of the programmer, it is necessary to cancel the flashing **AUTO** by pushing the  button (**AUTO** will be switched off and the symbol  will illuminate - fig. 6.3).


Attention: If the **AUTO** is illuminated (which means a cooking program has already been inserted), by pushing the button  you cancel the program and return to manual operation.


If the oven is switched on, you must switch off manually.


ELECTRONIC TIMER


The timer program consists only of a buzzer which may be set for a maximum period of 23 hours and 59 minutes.

If the **AUTO** symbol is flashing push the  button.

To set the time, push the  button and the $+$ or $-$ until you obtain the desired time in the display (fig. 6.4).

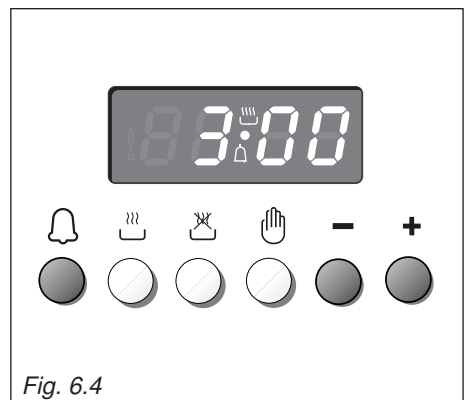
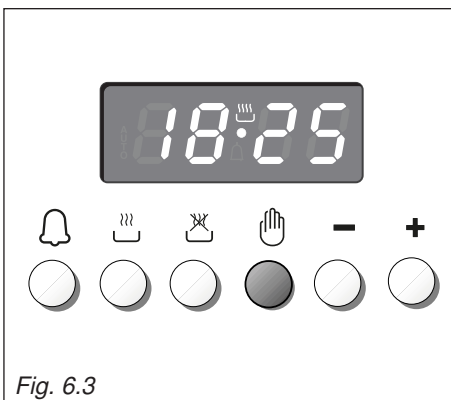
Having finished the setting, the clock hour will appear on the panel and the  symbol will be illuminated.

The countdown will start immediately and may be seen at any moment on the panel by simply pressing the button .

At the end of the time, the  symbol will disappear and the buzzer will sound and continue for approximately 7 minutes or until a button is pressed (not the $+$ / $-$ buttons). After a short time the display will revert back to the time of day.

SETTING THE FREQUENCY OF THE AUDIBLE SIGNAL

The buzzer has 3 different tones and can be changed by pressing the $-$ button, but only when the time of day is displayed

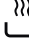

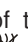


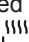

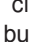


AUTOMATIC OVEN COOKING

To cook food automatically in the oven, it is necessary to:


1. Set the length of the cooking period.
2. Set the end of the cooking time.
3. Set the temperature and the oven cooking program.


These operations are done in the following way:


1. Set the length of the cooking period by pushing the  button and the  button to increase, or  to decrease if you have passed the desired time (fig. 6.5). The **AUTO** and the  symbol will illuminate.
2. Set the end of the cooking time by pressing the  button (the cooking time already added to the clock time will appear), and the  button (fig. 6.6); if you pass the desired time you may get back by pushing the  button. After this setting, the  symbol will disappear. If after this setting, the **AUTO** flashes on the display and a buzzer sounds, it means there was an error in the programming, that is that the cooking cycle has been superimposed on the clock. In this case, modify the end of cooking time or the cooking period itself by following again the above mentioned instructions.




3. Set the temperature and the cooking program by using the switch and thermostat knobs of the oven (see specific chapters).


Now the oven is programmed and everything will work automatically, that is the oven will turn on at the right moment to end the cooking at the established hour.

During cooking, the  symbol remains illuminated.

By pushing the  button you can see the time that remains until the end of cooking.

The cooking program may be cancelled at any time by pushing .

At the end of the cooking time the oven will turn off automatically, the  symbol will turn off, **AUTO** will flash and a buzzer will be sound, which can be turned off by pushing any of the buttons except the  /  buttons.

Turn the switch and thermostat knobs to zero and put the programmer onto "manual" by pressing the  button.

Attention: After a power cut the clock resets to zero and cancels the set programs. After a power cut, three zeros will flash on the display.

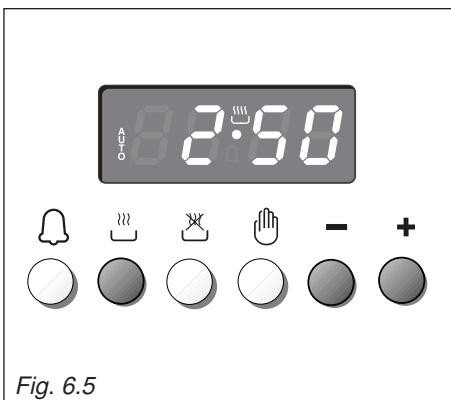


Fig. 6.5

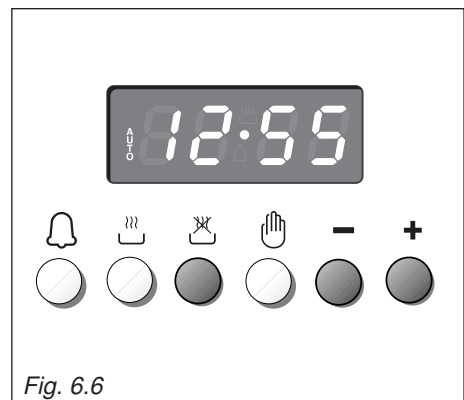
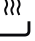

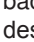


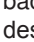


Fig. 6.6

SEMI-AUTOMATIC COOKING

This is used to automatically switch off the oven after the desired cooking time has elapsed.


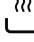
There are two ways to set your oven:


1. Set the length of the cooking time by pushing the  button and the  button to advance, or  to go backwards if you have passed the desired time (fig. 6.7).
or
2. Set the end of the cooking time by pushing the  button and the  button to advance, or  to go backwards if you have passed the desired time (fig. 6.8).




AUTO and the  symbol will be on.


Then set the temperature and the cooking programme using the oven switch and thermostat knobs (see specific chapters).

The oven is switched on and it will be switched off automatically at the end of the desired time.

During cooking, the  symbol remains on and by pressing the button  you can see the time that remains till the end of the cooking.

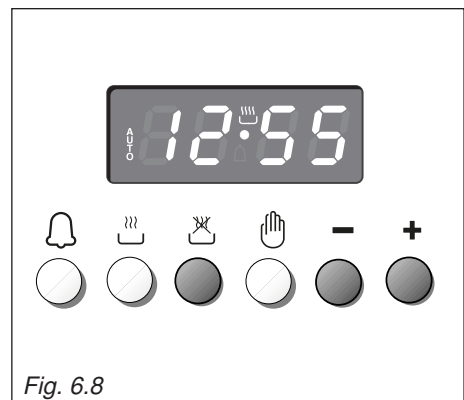
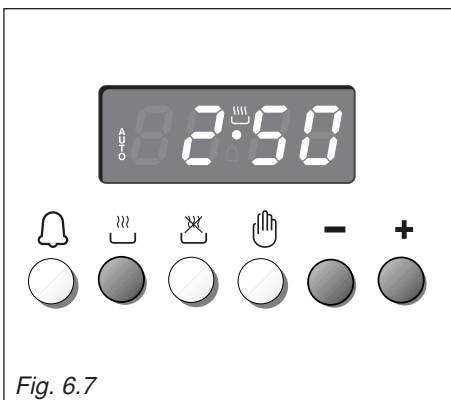
The cooking program may be cancelled at any time by pushing .

At the end of the cooking time the oven will turn off automatically, the  symbol will turn off, **AUTO** will flash and a buzzer will be sound, which can be turned off by pushing any of the buttons except the  /  buttons.

Turn the switch and thermostat knobs to zero and put the programmer onto “manual” by pressing the .

Attention: After a power cut the clock resets to zero and cancels the set programs.

After a power cut, three zeros will flash on the display.



7 CLEANING AND MAINTENANCE

GENERAL ADVICE

- **Before you begin cleaning, you must ensure that the appliance is disconnected from the electrical power supply.**
- It is advisable to clean when the appliance is cold and especially when cleaning the enamelled parts.
- Avoid leaving alkaline or acidic substances (lemon juice, vinegar, etc.) on the surfaces.
- Avoid using cleaning products with a chlorine or acidic base.
- **Important: The use of suitable protective clothing/gloves is recommended when handling or cleaning of this appliance.**

WARNING

When correctly installed, your product meets all safety requirements laid down for this type of product category. However special care should be taken around the rear or the underneath of the appliance as these areas are not designed or intended to be touched and may contain sharp or rough edges, that may cause injury.

ENAMELLED PARTS

All the enamelled parts must be cleaned with a sponge and soapy water or other non-abrasive products.

Dry preferably with a microfibre or soft cloth.

Acidic substances like lemon juice, tomato sauce, vinegar etc. can damage the enamel if left too long.

STAINLESS STEEL, ALUMINIUM PARTS, PAINTED AND SILK-SCREEN PRINTED SURFACES

Clean using an appropriate product.

Always dry thoroughly.

IMPORTANT: these parts must be cleaned very carefully to avoid scratching and abrasion. You are advised to use a soft cloth and neutral soap.

CAUTION: Do not use abrasive substances or non-neutral detergents as these will irreparably damage the surface.

VITROCERAMIC COOKING HOB

– See page 180.

Important: The manufacturer declines all liability for possible damage caused by the use of unsuitable products to clean the appliance.

Attention!

The appliance gets very hot, mainly around the cooking areas. It is very important that children are not left alone in the kitchen when you are cooking.

Do not use a steam cleaner because the moisture can get into the appliance thus make it unsafe.

Do not use harsh abrasive cleaners or sharp metal scrapers to clean the oven door glass since they can scratch the surface, which may result in shattering of the glass.

INSIDE OF OVEN

The oven should always be cleaned after use when it has cooled down.

The cavity should be cleaned using a mild detergent solution and warm water. Suitable proprietary chemical cleaners may be used after first consulting with the manufacturers recommendations and testing a small sample of the oven cavity. Abrasive cleaning agents or scouring pads/cloths should not be used on the cavity surface.

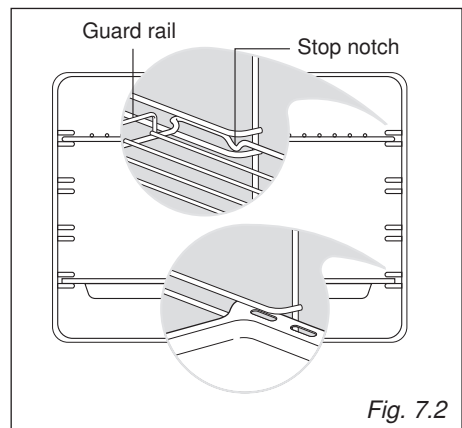
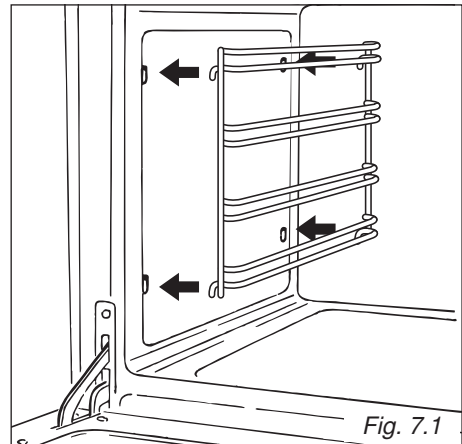
NOTE: The manufacturers of this appliance will accept no responsibility for damage caused by chemical or abrasive cleaning.

Let the oven cool down and pay special attention no to touch the hot heating elements inside the oven cavity.

Fire risk! Do not store flammable material in the oven

ASSEMBLY AND DISMANTLING OF THE SIDE RUNNER FRAMES

- Fit the side runner frames into the holes on the side walls inside the oven (fig. 7.1).
- Slide into the guides, the shelf and the tray (fig. 7.2).
- The rack must be fitted so that the safety notch, which stops it sliding out, faces the inside of the oven; the guard rail shall be at the back.
- To dismantle, operate in reverse order.



TELESCOPIC SLIDING SHELF SUPPORTS (fig. 7.3)

The telescopic sliding shelf support makes it safer and easier to insert and remove the oven shelf.

It stops when it is pulled out to the maximum position.

Important! When installing the sliding shelf support, make sure that:

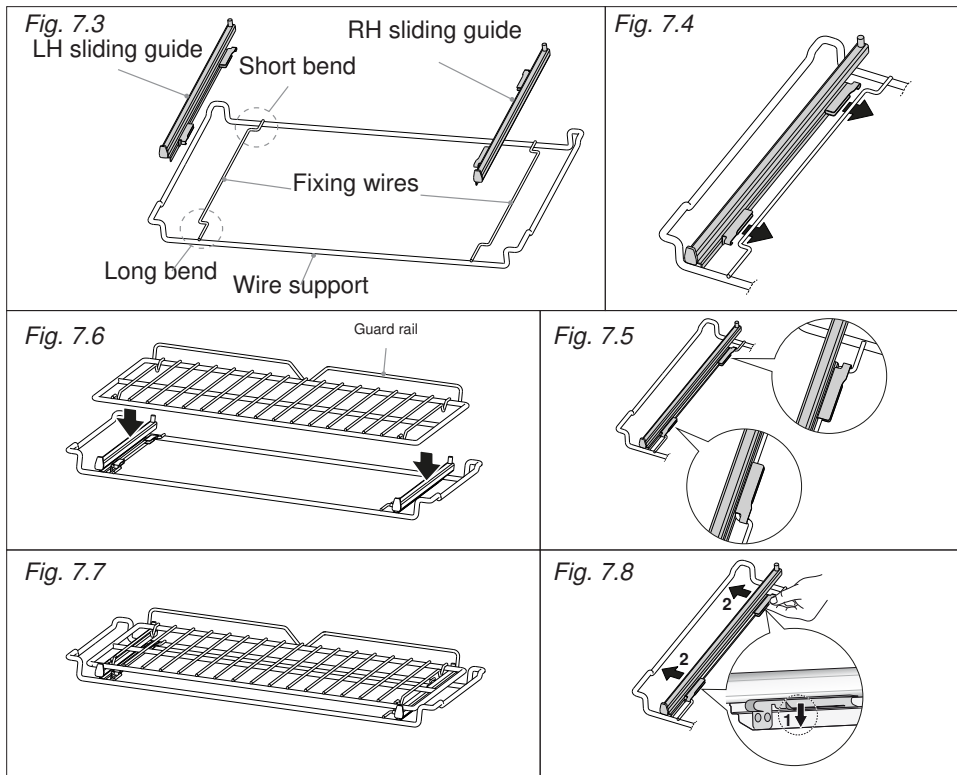
- You fit the RH and LH sliding guides on the wire support (fig. 7.4).
- You press the RH and LH sliding guides against the fixing wires (fig. 7.5). You will hear a click as the safety locks clip over the wire.
- You fit the oven shelf above the sliding shelf support (figs. 7.6, 7.8).
- You slide, on the guides inside the oven cavity, the sliding shelf support with the oven shelf fitted above:
 - the oven shelf shall run out towards the oven door;
 - do not use the top shelf position;
 - the short bend on the wire support shall face the inside of the oven;
 - the oven shelf must be fitted so that the guard rail faces the inside of the oven.

To remove the RH and LH sliding guides from the wire support:

- Find the safety locks. These are the tabs that clip over the fixing wire (arrow 1 in fig. 7.8).
- Pull the safety locks away from the fixing wire to release the sliding guide (arrow 2 in fig. 7.8).

Cleaning the sliding shelf supports:

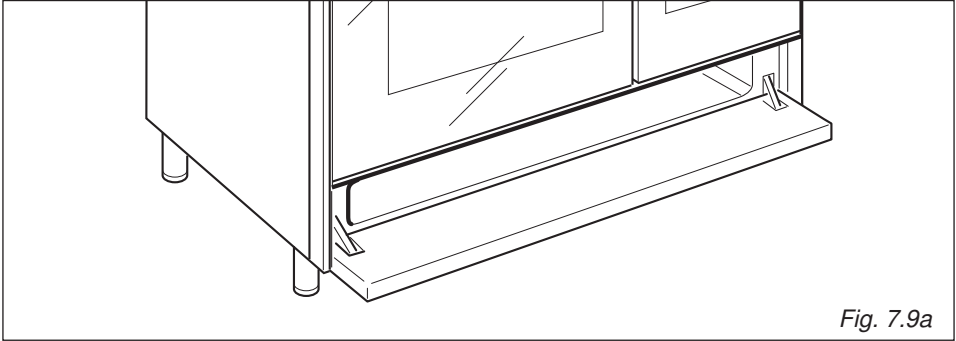
- Wipe the supports with a damp cloth and a mild detergent only.
- Do not wash them in the dishwasher, immerse them in soapy water, or use oven cleaner on them.



STORAGE COMPARTMENT

The storage compartment is accessible through the pivoting panel (fig. 7.9a).

Do not store flammable material in the oven or in the storage compartment.



REPLACING THE OVEN LAMP

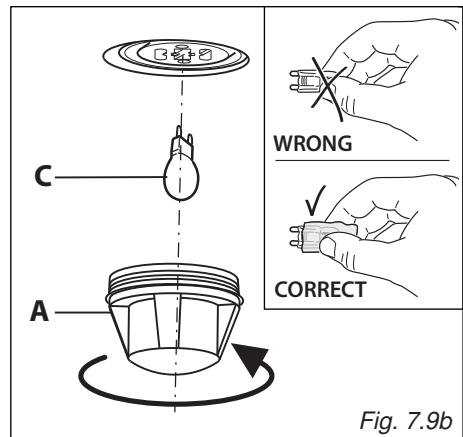
WARNING: Ensure the appliance is switched off and disconnected from the electrical power supply before replacing the lamp to avoid the possibility of electric shock.

- Let the oven cavity and the heating elements to cool down.
- Switch off the electrical supply.
- Remove the protective cover "A" (fig. 7.9b).
- Replace the halogen lamp "C" with a new one suitable for high temperatures (300°C) having the following specifications: 230 V, 50 Hz and same power (check watt power as stamped in the lamp itself) of the replaced lamp.

IMPORTANT WARNING: Never replace the bulb with bare hands; contamination from your fingers can cause premature failure. Always use a clean cloth or gloves.

- Refit the protective cover.

Note: Oven lamp replacement is not covered by your guarantee.



REMOVING AND REPLACING THE INNER DOOR GLASS PANES FOR CLEANING

If you wish to clean the inner panes of glass of the door, make sure you follow the precautions and instructions very carefully.

Replacing the glass panes and the door incorrectly may result in damage to the appliance and may void your warranty.

IMPORTANT!

- Take care, the oven door is heavy. If you have any doubts, do not attempt to remove the door.
- Make sure the oven and all its parts have cooled down. Do not attempt to handle the parts of a hot oven.
- Take extreme care when handling the glass panes. Avoid the edges of the glass bumping against any surface. This may result in the glass shattering.
- **CAUTION:**
Do not use harsh abrasive cleaners or sharp metal scrapers to clean the oven door panes of glass since they can scratch the surface, which may result in shattering of the glass.
- If you notice any sign of damage on any of the glass panes (such as chipping, or cracks), do not use the oven. Call your Authorised Service Centre or Customer Care.
- Make sure you replace the glass panes correctly. Do not use the oven without glass panes correctly in place.
- If the glass panes feel difficult to remove or replace, do not force them. Call your Authorised Repairer or Customer Care for help.
Note: service visits providing assistance with using or maintaining the oven are not covered by your warranty.

REMOVING THE OVEN DOOR

The oven door can easily be removed as follows:

- Open the door to the full extent (fig. 7.11).
- Open the lever "A" completely on the left and right hinges (fig. 7.12).
- Hold the door as shown in fig. 7.10.
- Gently close the door until left and right hinge levers "A" are hooked to part "B" of the door (figs. 7.12, 7.13).
- Withdraw the hinge hooks from their location following arrow "C" (fig. 7.14).
- Rest the door on a soft surface.
- To replace the door, repeat the above steps in reverse order.

Important!

Always keep a safe distance from the door hinges, paying special attention to position of your hands.

If the door hinges are not correctly hooked, they could unhook and close suddenly and unexpectedly with risk of injury.

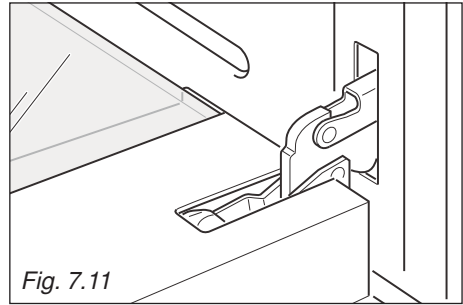
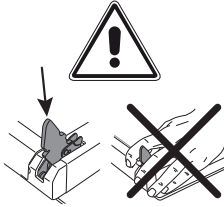


Fig. 7.11

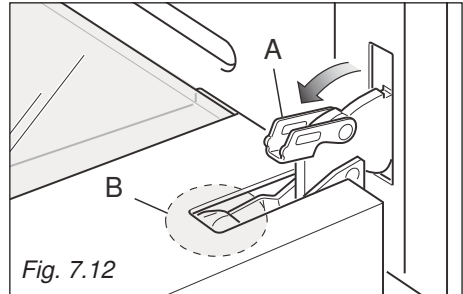


Fig. 7.12

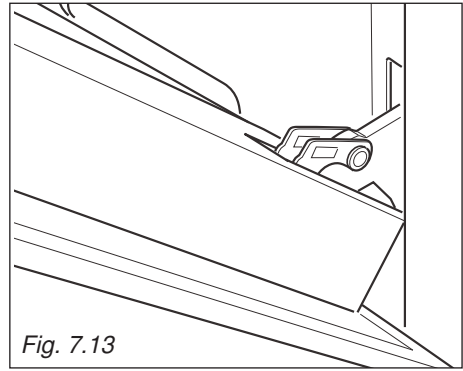


Fig. 7.13

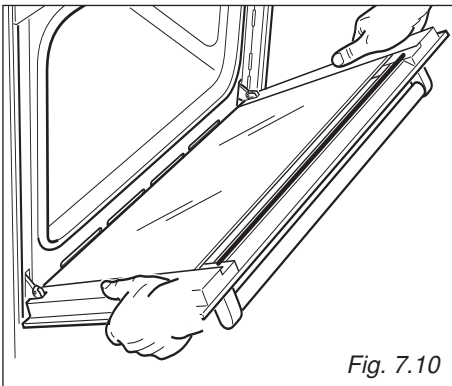


Fig. 7.10

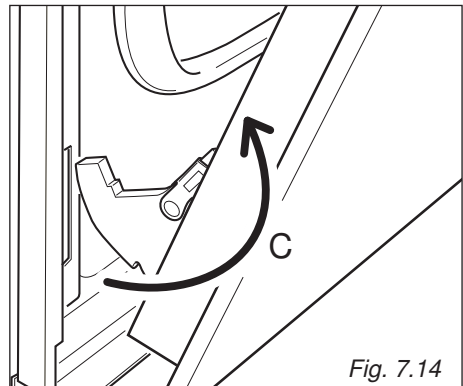


Fig. 7.14

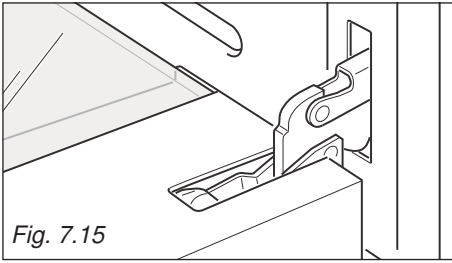


Fig. 7.15

CLEANING THE INNER PANES OF GLASS

The oven door is fitted with no. 3 panes:

- no. 1 outside;
- no. 1 inner;
- no. 1 in the middle.

To clean all panes on both sides it is necessary to remove the inner and the middle panes as follows:

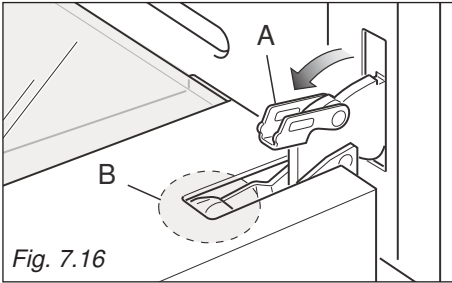


Fig. 7.16

REMOVING THE MIDDLE AND INNER PANES OF GLASS

1. Lock the door open:
 - Fully open the oven door (fig. 7.15).
 - Fully open the lever "A" on the left and right hinges. (fig. 7.16).
 - Gently close the door until left and right hinge levers "A" are hooked to part "B" of the door (figs. 7.16, 7.17).
2. Remove the inner pane:
 - Gently remove the air deflector "G" at the top of the oven door (fig. 7.18).
 - Gently pull out the inner pane of glass (fig. 7.19).
 - Clean the glass with an appropriate cleaner. Dry thoroughly, and place on a soft surface.

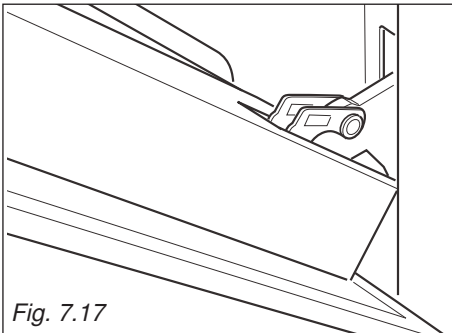


Fig. 7.17

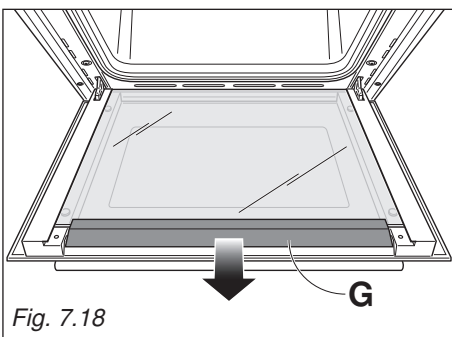


Fig. 7.18

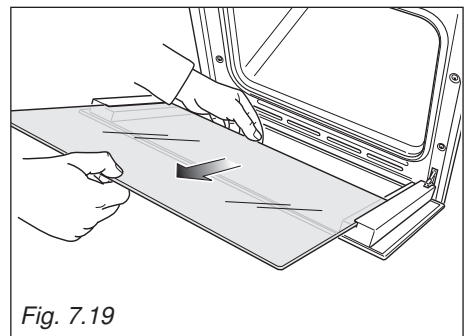


Fig. 7.19

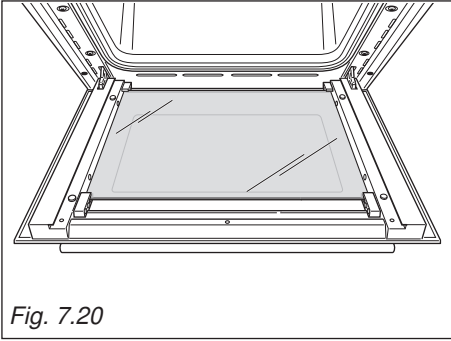


Fig. 7.20

3. Remove the middle pane:
 - Gently unlock the middle pane of glass from the bottom clamps by moving it as in fig. 7.20.
 - Gently lift the bottom edge of the pane (arrow 1 in fig. 7.22) and remove it by pulling it out from the top clamps (arrow 2 in fig. 7.22).
 - Clean the glass with an appropriate cleaner. Dry thoroughly, and place on a soft surface.

Now you can also clean the inside of the outer glass.

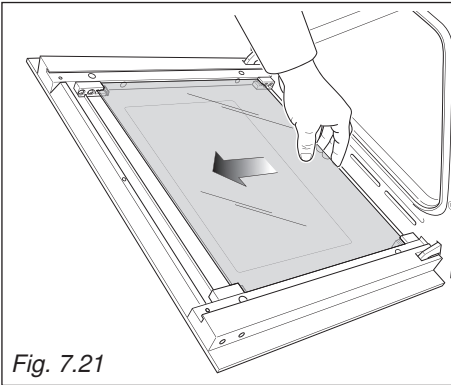


Fig. 7.21

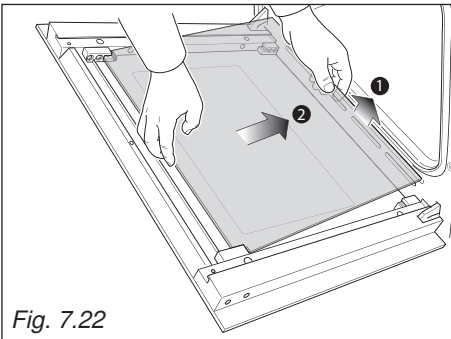


Fig. 7.22

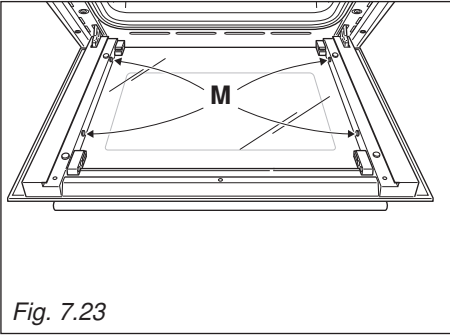


Fig. 7.23

REPLACING THE MIDDLE AND INNER PANES OF GLASS

1. Make sure the door is locked open (see fig. 7.17).
2. Replace the middle pane:
 - Check that the four rubber pads are in place ("M" in fig. 7.23).
 - Check that you are holding the pane the correct way. You should be able to read the wording on it as it faces you.
 - Gently insert the top edge of the pane into the top clamps (arrow 1 in fig. 7.24), then lower the pane and insert the bottom edge into the bottom clamps (arrow 2 in fig. 7.24); and then slide the pane into position (fig. 7.25).

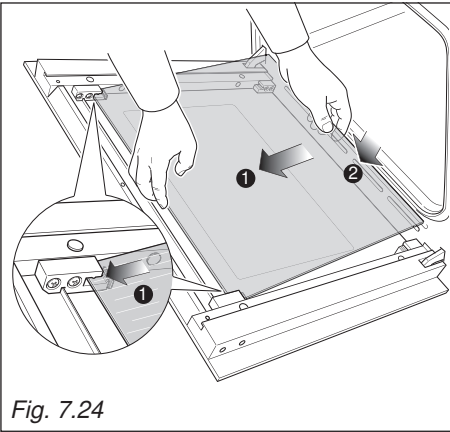


Fig. 7.24

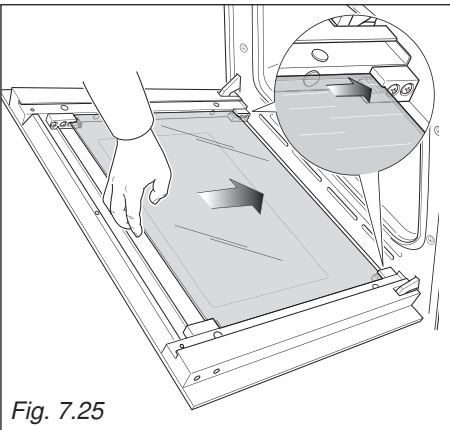


Fig. 7.25

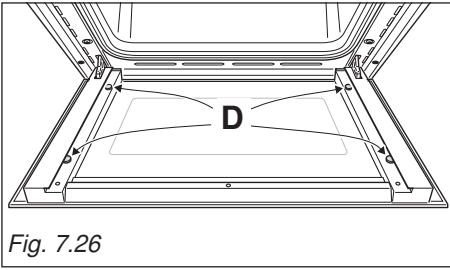


Fig. 7.26

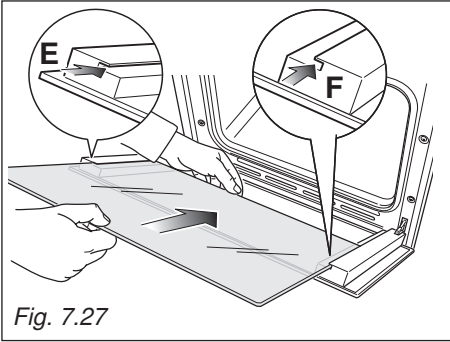


Fig. 7.27

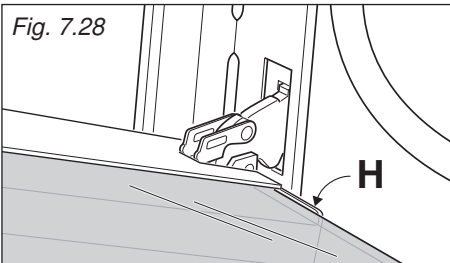


Fig. 7.28

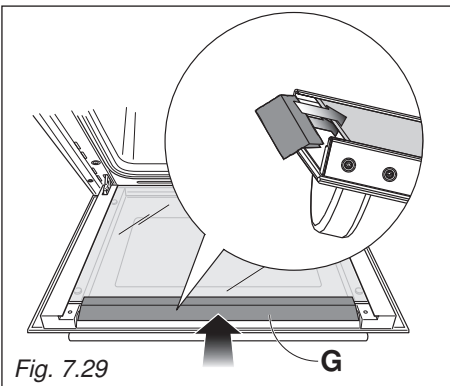


Fig. 7.29

3. Replace the inner pane:
 - Check that the four rubber pads are in place ("D" in fig. 7.26).
 - Check that you are holding the pane the correct way. You should be able to read the wording on it as it faces you.
 - Insert the pane in the left "E" and right "F" slide guides (fig. 7.27), and gently slide it to the retainers "H" (fig. 7.28).
 - Gently push the air deflector "G" back into place (fig. 7.29).
4. Unlock the oven door by opening it completely and closing the lever "A" on the left and right hinges (fig. 7.30).

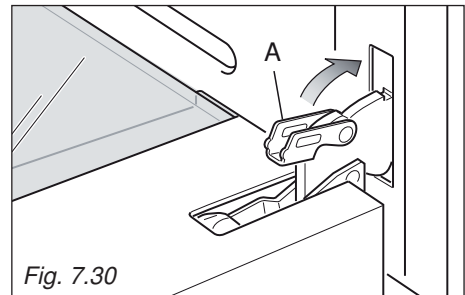


Fig. 7.30

Advice for the Installer

IMPORTANT

- Cooker installation and regulation must only be carried out by QUALIFIED TECHNICIANS **and in compliance with the local safety standards.** Failure to observe this rule will invalidate the warranty.
- The appliance must be installed in compliance with regulations in force in your country and in observation of the manufacturer's instructions.
- The electrical mains outlet, if located behind the cooker, must not be higher than 18 cm above the floor level.
- Some appliances are supplied with a protective film on steel and aluminium parts. **This film must be removed before using the cooker.**

8

INSTALLATION

INSTALLATION

This cookers has class “2/1” overheating protection so that it can be installed in a cabinet.

The appliance must be kept no less than 200 mm away from any side wall which exceed the height of the hob surface (fig. 8.1).

The furniture walls adjacent to the cooker must be made of material resistant to heat.

The veneered syntetical material and the glue used must be resistant to a temperature of 90°C in order to avoid ungluing or deformations.

The cooker may be located in a kitchen, a kitchen/diner or bed-sitting room but not in a room containing a bath or shower.

Curtains must not be fitted immediatly behind appliance or within 500 mm of the sides.

It is essential that the cooker is positioned as stated below.

The cooker must be installed by a qualified technician and in compliance with a local safety standards.

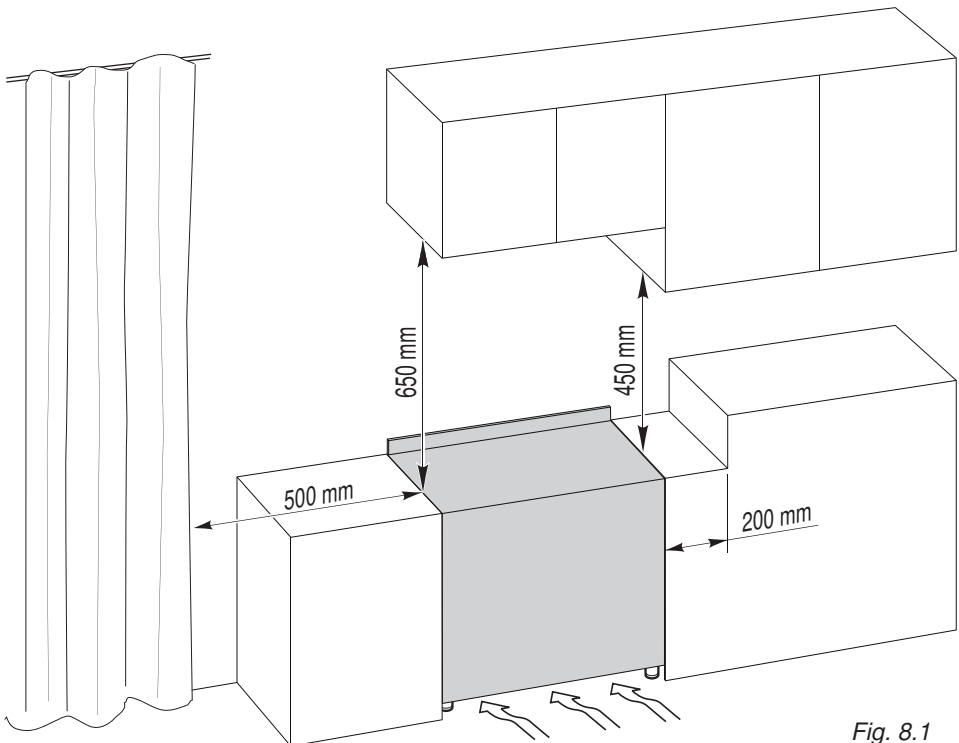


Fig. 8.1

BACKGUARD

Before installing the cooker, assemble the backguard "C" (fig. 8.2).

- The backguard "C" can be found packed at the rear of the cooker.
- Before assembling remove any protective film/adhesive tape.
- Remove the two spacers "A" and the screw "B" from the rear of the cooktop.
- Assemble the backguard as shown in figure 8.2 and fix it by screwing the central screw "B" and the spacers "A".

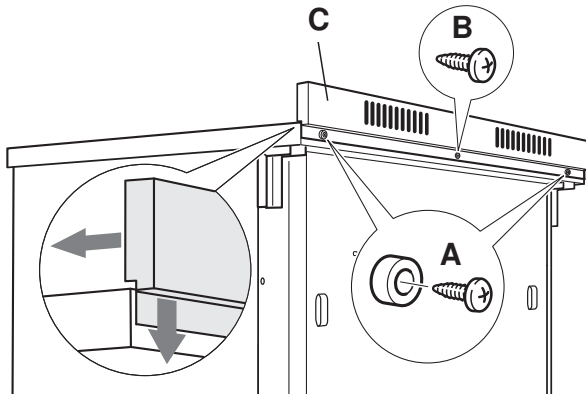


Fig. 8.2

FITTING THE ADJUSTABLE FEET

The adjustable feet must be fitted to the base of the cooker before use.

Rest the rear of the cooker on a piece of the polystyrene packaging exposing the base for the fitting of the feet.

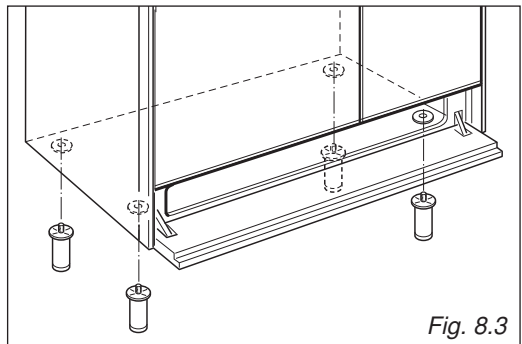


Fig. 8.3

MOVING THE COOKER

WARNING

When raising cooker to upright position always ensure two people carry out this manoeuvre to prevent damage to the adjustable feet (fig. 8.4).

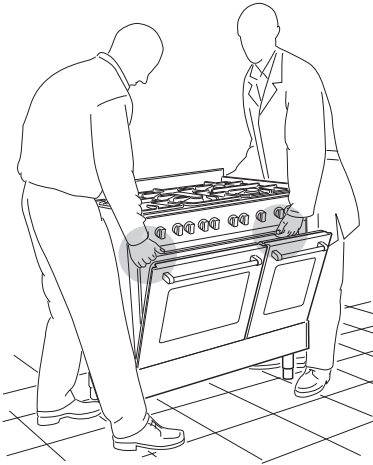


Fig. 8.4

WARNING

Be careful: **DO NOT LIFT** the cooker by the door handle when raising to the upright position (fig. 8.5).

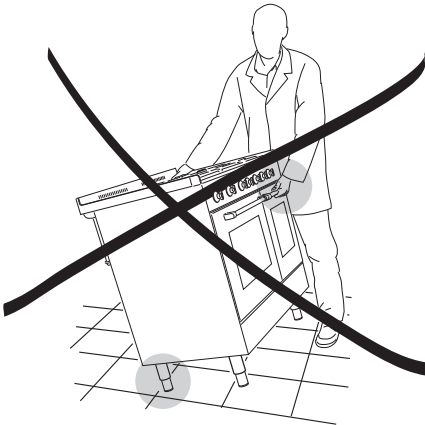


Fig. 8.5

WARNING

When moving cooker to its final position **DO NOT DRAG** (fig. 8.6). Lift feet clear of floor (fig. 8.4).

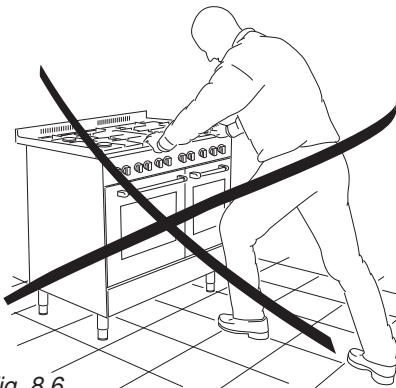


Fig. 8.6

LEVELLING THE COOKER

The cooker may be levelled by screwing the lower ends of the feet IN or OUT (fig. 8.7).

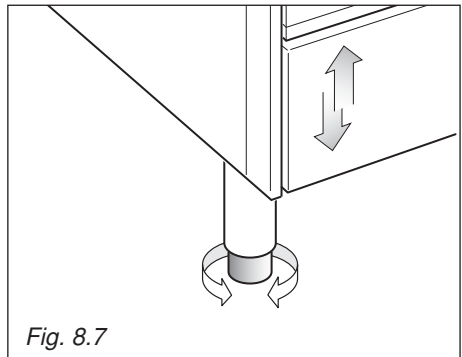


Fig. 8.7

ANTI-TILT BRACKET

Warning: This appliance must be restrained to prevent accidental tipping by fitting a bracket to the rear of the appliance and securely fixing it to the wall.

To fit the anti-tilt bracket:

1. After you have located where the cooker is to be positioned, mark on the wall the place where the 2 screws of the anti-tilt bracket have to be fitted. Please follow the indications given in fig. 8.8.
2. Drill two 8 mm diameter holes in the wall and insert the plastic plugs supplied. Important! Before drilling the holes, check that you will not damage any pipes or electrical wires.
3. Loosely attach the anti-tilt bracket with the 2 screws supplied.
4. Move the cooker to the wall and adjust the height of the anti-tilt bracket so that it can engage in the slot on the cooker's back, as shown in fig. 8.8.
5. Tighten the screws attaching the anti-tilt bracket.
6. Push the cooker against the wall so that the anti-tilt bracket is fully inserted in the slot on the cooker's back.

Attention!

When sliding the cooker into place pay special attention not to trap the power supply cable in the stability bracket.

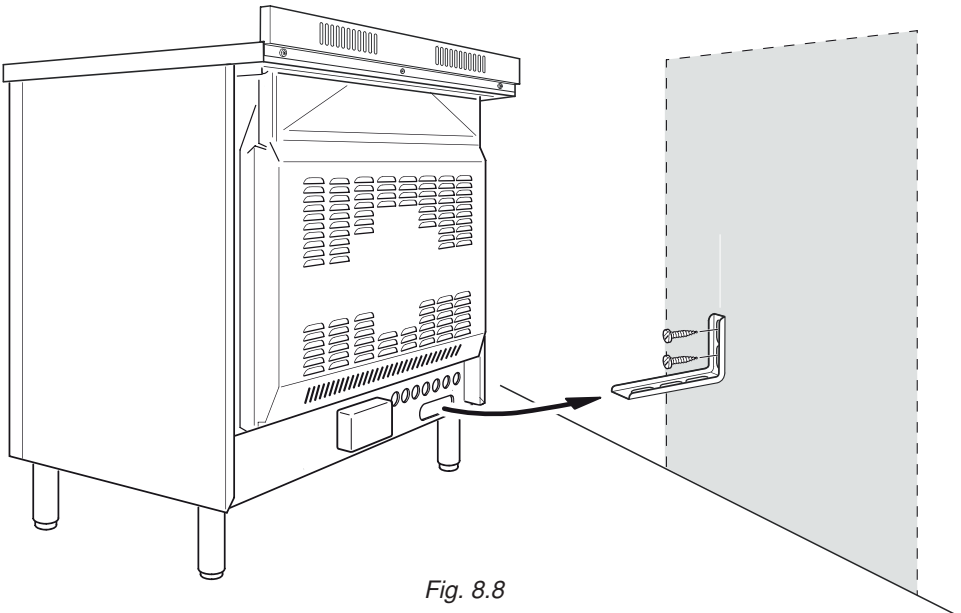


Fig. 8.8

9 ELECTRICAL SECTION

IMPORTANT: The cooker must be installed in accordance with the manufacturer's instructions. Incorrect installation, for which the manufacturer accepts no responsibility, may cause injury to persons or animals etc.

GENERAL

- Connection to the mains must be carried out by qualified personnel in accordance with current regulations.
- The appliance must be connected to the mains checking that the voltage corresponds to the value given in the rating plate and that the electrical cable sections can withstand the load specified on the plate.
- The appliance can be connected directly to the mains placing an omnipolar switch with minimum opening between the contacts of 3 mm between the appliance and the mains.
- The power supply cable must not touch the hot parts and must be positioned so that it does not exceed 75°C at any point.
- Once the appliance has been installed, the switch must always be accessible.

Before effecting any intervention on the electrical parts of the appliance, the connection to the network must be interrupted.

N.B. For connection to the mains, do not use adapters, reducers or branching devices as they can cause overheating and burning.

If the installation requires alterations to the domestic electrical system call an expert. He should also check that the cable section is suitable for the power absorbed by the appliance.

IMPORTANT: this cooker must be connected to a suitable double pole control unit adjacent to the cooker.

WARNING!
This appliance must be earthed.

The connection of the appliance to earth is mandatory. The manufacturer declines all responsibility for any inconvenience resulting from the none observance of this condition.

CONNECTING THE FEEDER CABLE

WARNING: If the power supply cable is damaged, it must be replaced only by an authorised service agent in order to avoid a hazard.

To connect the feeder cable to the cooker it is necessary to:

- Remove the two screws that hold shield “A” behind the cooker.
- Open completely the cable clamp “D”.
- Position the U bolts onto terminal block “B” (fig. 9.1) according to the diagram in figs. 9.2, 9.3.
- Insert the feeder cable into the cable clamp “D”. The supply cable must be of a suitable size (see the section “Feeder cable section”).
- Connect the phase and earth cables to terminal “B” according figures 9.2, 9.3.
- Pull the feeder cable and block it with the cable clamp “D”.
- Re-mount shield “A”.

N.B. The earth conductor must be left about 3 cm longer than the others.

FEEDER CABLE SECTION “TYPE H05RR-F”

230 V ac	3 x 6 mm ² (**)
400 V 3N ac	5 x 2,5 mm ² (**)
400 V 2N ac	4 x 6 mm ² (**)

(**) Connection with wall box connection.

- Diversity factor applied.
- A diversity factor may be applied to the total loading of the appliance only by a suitably qualified person.

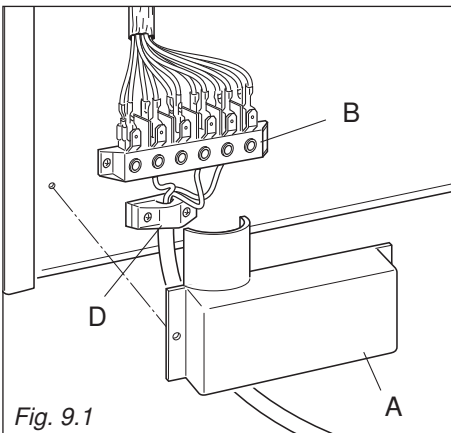


Fig. 9.1

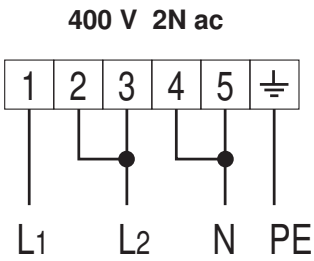
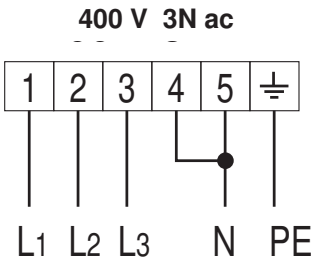
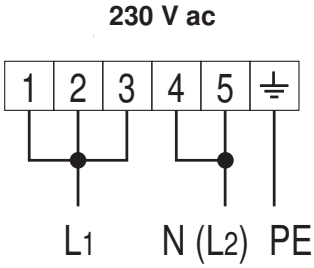


Fig. 9.2

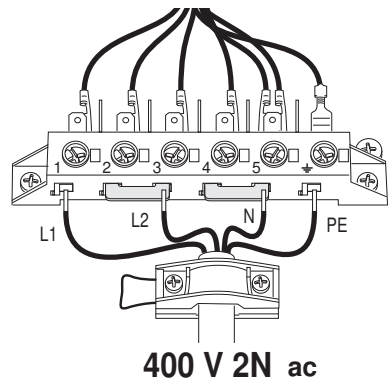
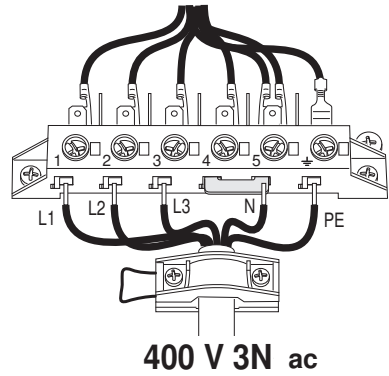
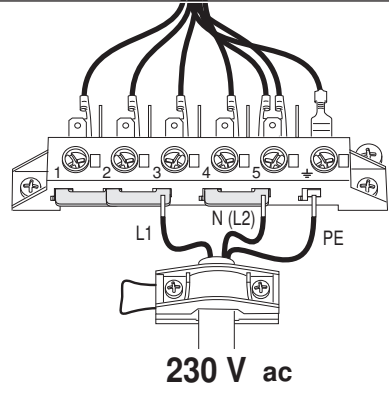


Fig. 9.3



Passione in Cucina



Cod. 1105651 - B0