

Handleiding

DBMK103 - Simon Says

Versie 1.0 (Augustus 2014)



Digibytez

Website: <http://www.digibytez.nl>

E-mail: info@digibytez.nl

Inleiding

Geachte klant,

Hartelijk dank voor het kopen van dit product.

Wij raden u aan deze handleiding goed door te lezen voordat u deze Simon Says game opbouwt. Gebruik voor dit product uitsluitend de onderdelen die wij bij het product leveren.

Bij schade dat ontstaat door het niet volgen van de handleiding, wordt het product niet vergoed. Verder zijn wij niet aansprakelijk voor de schade die daaruit voort komt.

Heeft u vragen, neem dan contact met ons op.

Website: <http://www.digibytez.nl>

E-mail: info@digibytez.nl

Wij wensen u veel plezier met het opbouwen van deze Simon Says.

Inhoud bouwpakket

Aantal	Onderdeel
1	Print
1	Chip
1	LED Rood 5mm
1	LED Groen 5mm
1	LED Geel 5mm
1	LED Oranje 5mm
1	33Ω weerstand
3	91Ω weerstand
4	100kΩ weerstand
1	100nF Keramische condensator
1	1n4148 diode
1	14-pins IC-voet
1	Buzzer
4	Drukschakelaar
1	3 AA batterijhouder
2	M3 bouten 12mm
2	M3 moeren
2	Zwarte plastic afstandhouder 3mm
2	M3 plastic ring

Als blijkt dat er een onderdeel ontbreekt, neem dan contact met ons op.

Technische gegevens

Voedingsspanning: 4,5 V gelijkspanning

Maximale stroomverbruik: 31 mA

Afmetingen: 60 x 49 mm

Doel van het product

Dit product is bedoelt om als Simon Says game te dienen. Het is niet toegestaan om het product ergens anders voor te gebruiken.

Gebruiksvoorwaarden

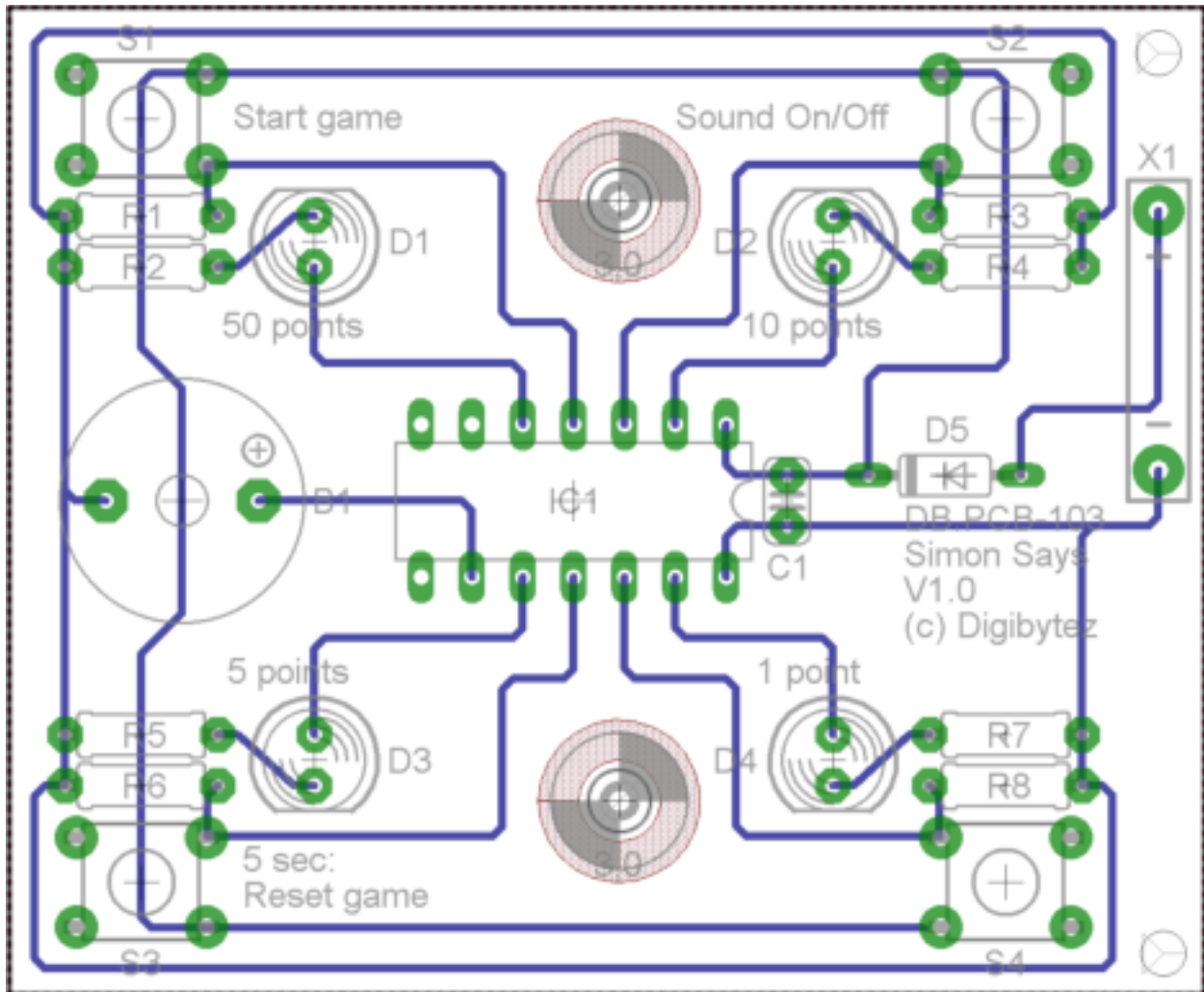
1. Gebruik alleen de voorgeschreven voedingsspanning.
2. Gebruik uitsluitend de onderdelen die bij het product geleverd worden.
3. Bij gebruik van het product mag de omgevingstemperatuur niet lager dan 0 °C zijn en niet hoger dan 40 °C zijn.
4. Gebruik het product alleen in droge en schone ruimtes.
5. Vermijd vocht. Vocht kan het product ernstig beschadigen.
6. Bescherm het product tegen sterke trillingen en vibraties . Dit kan het product ernstig beschadigen.
7. Zorg ervoor dat het product zijn warmte goed kwijt kan, anders is er kans op schade of brandgevaar.
8. Het product mag niet in aanraking komen met geleidende materialen en vloeistoffen.
9. Het product mag niet in aanraking komen met licht ontvlambare vloeistoffen en gassen.
10. Houd het product uit handen van kleine kinderen.
11. Vermijd direct contact met de geleidende onderdelen van het product.
12. Controleer altijd voor gebruik of het product geen beschadigen heeft.
13. Wij zijn niet aansprakelijk voor de schade die ontstaan door het “verkeerd” gebruik van het product.

Soldeertips

1. Gebruikt u de soldeerpunt voor de eerste keer, vertin deze dan eerst.
2. Gebruik alleen soldeertin speciaal voor elektronica.
3. Gebruik geen soldeerwater of soldeervet.
4. Gebruik een soldeertemperatuur van 300 t/m 350 graden.
5. Zorg ervoor dat de draad van de component en het soldeereiland eerst verwarmd wordt voordat het soldeertin erbij gehouden wordt.
6. Zorg ervoor dat u een component snel soldeert anders raakt hij beschadigd.

7. Buig na het plaatsen van een component de draden een beetje zodat de component niet eruit valt tijdens het solderen. Let erop dat het soldeertin goed uitloopt over het soldeereiland zodat een component goed contact maakt met de printplaat.
8. Gebruik niet teveel soldeertin.
9. Als het soldeertin na het solderen zilverig glanzend wordt dan is er goed gesoldeerd.
10. Zorg ervoor dat de soldeerpunt elke keer goed schoon is bij het solderen. Dit geldt ook voor de draad van de component en het soldeereiland.
11. Knip na het solderen de draad van de component af boven de soldeerplek met een kleine zijknijptang.
12. Zorg ervoor dat u de componenten op de juiste plek op de printplaat soldeert.
13. Wij zijn niet aansprakelijk voor de schade die ontstaat tijdens en na het solderen.

Componentenschema



Montage van de componenten

Hieronder wordt beschreven hoe de Simon Says spel opgebouwd kan worden. Houd de volgorde van het stappenplan aan bij de montage. Controleer goed of u de componenten juist op de printplaat plaatst zoals dat is aangeven op de printplaat en in dit stappenplan.

Stap 1: Weerstanden

Buig beide draden van de weerstand om zodat er aan beide kanten een rechte hoek ontstaat. Plaats vervolgens de weerstand op de juiste plek op de printplaat. Soldeer de weerstand vast en knip de uitstekende draden af. Bij deze weerstanden is de polariteit niet van belang.



R1, R3, R6, R8	= 100k Ω	Bruin, zwart, geel
R2, R4, R5	= 91 Ω	Wit, bruin, zwart
R7	= 33 Ω	Oranje, oranje, zwart

Stap 2: Diode

Buig beide draden van de diode om zodat er aan beide kanten een rechte hoek ontstaat. Plaats vervolgens de diode op de juiste plek op de printplaat. Soldeer de diode vast en knip de uitstekende draden af. **Let op: op de printplaat staat aangegeven hoe de diode geplaatst moet worden, zie de zwarte band in het symbool op de printplaat. Deze zwarte band is ook zichtbaar aan één kant op de diode. Beide zwarte banden moeten aan dezelfde kant zitten.**



D5 = 1n4148

Stap 3: Condensator

Plaats de condensator op de juiste plek op de printplaat. Soldeer de condensator vast en knip de uitstekende draden af. Bij deze condensator is de polariteit niet van belang.

C1 = 100nF 104 keramisch



Stap 4: Schakelaar

Plaats de schakelaar op de juiste plek op de printplaat. Soldeer de schakelaar vast.

S1-S4 = Drukschakelaar



Stap 5: IC-voet

Plaats de IC-voet op de juiste plek op de printplaat. Soldeer de IC-voet vast. **Let op: de IC-voet heeft een inkerving en deze inkerving is ook aangegeven op de printplaat. Beide inkervingen moeten aan dezelfde kant zitten. Plaats de IC nog niet in de IC-voet.**

IC1 = 14-pins IC-voet



Stap 6: Buzzer

Plaats de buzzer op de juiste plek op de printplaat. Soldeer de buzzer vast. Verwijder de sticker die op de buzzer zit geplakt. **Let op:** op de printplaat staat aangegeven hoe de buzzer geplaatst moet worden, zie de '+' teken in het symbool op de printplaat. Deze '+' teken is ook zichtbaar op de sticker die op de buzzer zit geplakt. Beide '+' tekens moeten aan dezelfde kant zitten.



B1 = Buzzer

Stap 7: LEDs

Plaats de LED op de juiste plek op de printplaat. Soldeer de LED vast en knip de uitstekende draden af. **Let op:** op de printplaat staat aangegeven hoe de LED geplaatst moet worden, zie de platte kant van het symbool. Deze platte kant is ook zichtbaar op de LED zelf. Beide platte kanten moeten aan dezelfde kant zitten.



D1 = Groen 5mm

D2 = Rood 5mm

D3 = Geel 5mm

D4 = Blauw 5mm

Stap 8: Batterijhouder

Nu kan de batterijhouder aan de printplaat gesoldeerd worden. Op de printplaat is met een rechthoekje aangegeven waar de draden van de batterijhouder bevestigd moeten worden. Er kan voor gekozen worden om de houder vast te schroeven aan de printplaat met de meegeleverde montage materiaal. De volgorde van de montage is als volgt: bout-batterijhouder-afstandhouder-printplaat-ring-moer. Soldeer de draden vast. **Let op:** de batterijhouder moet aan de andere zijde van de print gevestigd worden dan alle andere componenten. De batterijhouder moet vast gesoldeerd worden aan de bovenzijde van de print.



X1 = 3 AA batterijhouder

Stap 9: IC

Als laatste kan het IC op zijn IC-voet geplaatst worden. **Let op:** zorg ervoor dat de inkerving van het IC aan dezelfde kant zit als de inkerving van de IC-voet.



IC1 = Chip

Klaar voor gebruik

Als alles gesoldeerd is en u bent er zeker van dat alles goed is aangesloten, dan kunnen de batterijen in de batterijhouder gestopt worden. Hiervoor raden wij u aan om 3 1.5V AA batterijen te gebruiken. Nadat de batterijen zijn aangesloten, lichten de LEDs één voor één op en is er een geluid te horen. Het geluid kan in- en uitgeschakeld worden door drukknop S2 even in te drukken. Dit kan alleen als je niet met een spel bezig bent. Het spel kan gestart worden door kort op drukknop S1 te drukken. Vervolgens start het spel en brandt er heel even een LED. De drukknop bij deze LED moet even ingedrukt worden. Vervolgens branden er twee LEDs heel kort achter elkaar en de bedoeling is dat de knoppen bij deze LEDs kort worden ingedrukt in dezelfde volgorde als hoe de LEDs branden. Dit gaat zo door totdat er een fout wordt gemaakt of totdat het einde van de game wordt gehaald. Als er een fout wordt gemaakt dan lichten alle LEDs op. Vervolgens brandt er steeds één LED om de aantal behaalde punten weer te geven. De punten staan bij de LEDs vermeld. Het einde van de game is gehaald als er 100 punten zijn gehaald.

Mocht het Simon Says game niet werken en u weet zeker dat u niks verkeerd heeft gesoldeerd, neem dan contact met ons op: info@digibytez.nl

Veel plezier ermee!