

BASIL®

spread the cycling joy

How to mount the Basil Hook on system

More information at www.basil.com
'All rights reserved'

Translations

NL

1. Klik de tas met de haakjes aan de bagagedrager
2. Draai de "groene vlag" om de tas vast te zetten

Horizontale verstelbaarheid / vervanging

Pas de positie van de haken aan om verschuiven te voorkomen

Item 70197

In het geval van bagagedragers met smalle buizen is er een alternatieve haak beschikbaar die voorkomt dat de tas gaat rammelen.

DE

1. Hängen Sie die Tasche mittels den Haken an den Gepäckträger
2. Drehen Sie das "grüne Fähnchen" um die Tasche zu fixieren

Horizontale Anpassung / Ersatz

Passen Sie die Position der Haken an, so dass sich die Tasche am Gepäckträger nicht verschieben kann

Item 70197

Für Gepäckträgerstreben mit kleinen Durchmessern nutzen Sie unsere speziellen Haken, die einen festen Halt der Tasche auch an dünnen Gepäckträger ermöglichen.

FR

1. Fixer la sacoche avec les crochets sur les porte-bagages
2. Tourner "le drapeau vert" pour fixer la sacoche

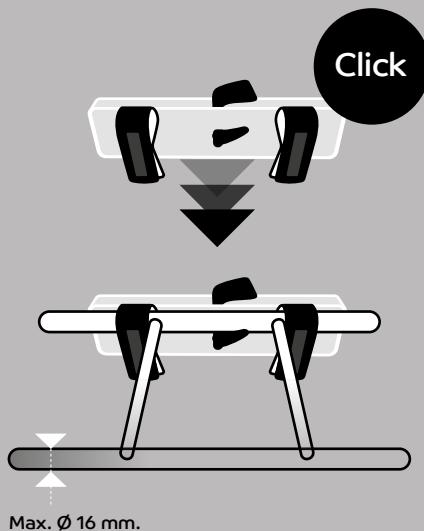
Réglage horizontal / Remplacement

Ajuster la position des crochets pour éviter que la sacoche se déplace.

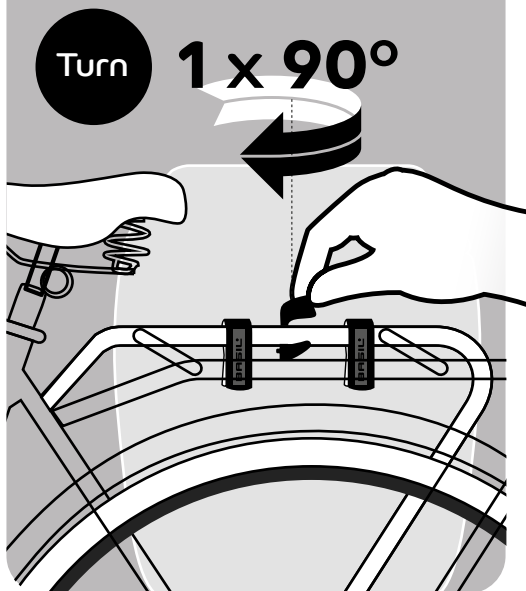
Item 70197

Pour les porte-bagages avec les tubes fins nous avons des crochets spéciales pour éviter que les sacoches vont secouer.

1. Click your bag with the hooks onto the bicycle carrier

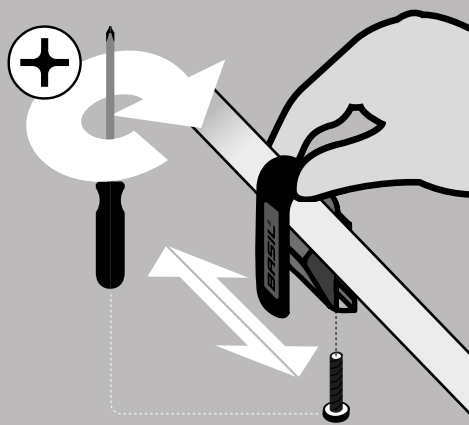


2. Turn the "green flag" to lock your bag on the carrier

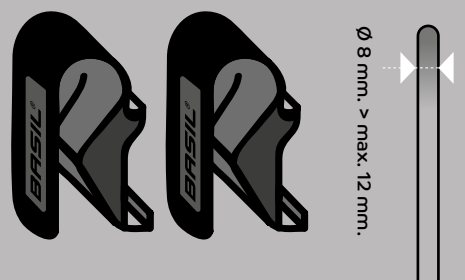


Optional adjustability

Horizontal adjustability / Replacement
Adjust the position of the hooks to avoid that it will slide over the carrier



In case of carriers with small tubes there is an alternative hook available which avoids that the bag will rattle on your carrier.



Item 70197

terms & conditions

EN - May only be mounted by adults

1. Please make sure that you regularly check if the Basil products are properly and safely installed on your bicycle
2. The warranty will be no longer valid once modifications have been made to the product by its owner and/or when the product has not been assembled and/or used according to the instructions supplied.
3. Weather influences can affect the product.
4. When using Basil products, that are also compatible with / or can be mounted onto third-party products please make sure that the instructions with regards to assembly and/or use of the products supplied by the manufacturer are being followed. In this case Basil cannot be held liable for the assembly and/or the use of the products delivered by third parties

NL - Montage uitsluitend door volwassenen

1. De gebruiker dient regelmatig de bevestigingen van het Basil product aan de fiets te controleren.
2. Iedere vorm van garantie komt te vervallen zodra men wijzigingen aanbrengt aan het product, of het product niet conform de bijgeleverde aanwijzingen is gemonteerd en/of gebruikt.
3. Weersinvloeden kunnen invloed hebben op het product.
4. De gebruiker dient bij het gebruik van Basil producten, die tevens geschikt kunnen zijn voor montage op producten van derden, de aanwijzingen inzake montage en/of gebruik van de leverancier ten aanzien van betreffende producten te volgen. In die gevallen is Basil op geen enkele wijze aansprakelijk voor de montage en/of het gebruik van de producten geleverd door derden.

DE - Nur durch Erwachsene zu montieren

1. Der Benutzer muss regelmäßig die Befestigungen des Basil-Produktes auf dem Fahrrad überprüfen.
2. Jede Form der Garantie verfällt, sobald der Benutzer Änderungen an dem Produkt vornimmt oder das Produkt nicht in Übereinstimmung mit den gelieferten Anweisungen zusammengesetzt und / oder verwendet wurde.
3. Witterungseinflüsse können das Produkt beeinflussen.
4. Bei Verwendung von Basil-Produkten, die auch für die Montage auf Produkten von Drittanbietern geeignet sein können, muss der Benutzer die Anweisungen bezüglich der Montage und / oder Verwendung des Lieferanten in Bezug auf die betroffenen Produkte befolgen. In solchen Fällen haftet Basil in keiner Weise für die Montage und / oder Verwendung der von Dritten gelieferten Produkte.

FR - Montage seulement par adultes

1. Veuillez vous rassurer et contrôler régulièrement que les produits Basil sont installés correctement sur votre vélo
2. Toute forme de garantie expirera dès que l'utilisateur apportera personnellement des modifications au produit, ou que le produit n'a pas été assemblé et / ou utilisé conformément aux instructions fournies.
3. Les influences météorologiques peuvent affecter le produit.
4. Lors de l'utilisation de produits Basil, qui sont compatibles avec des produits d'autres fournisseurs, l'utilisateur doit suivre les instructions d'assemblage et / ou l'utilisation du fournisseur concernant ce produit. Dans ce cas, Basil n'est, en aucun cas, responsable du montage et / ou de l'utilisation des produits livrés par des autres fournisseurs.

BASIL®

spread the cycling joy

How to secure the straps during cycling

More information at www.basil.com
'All rights reserved'

⚠ Strap Safety warnings

Option a Single bag

Option b Backpack

Translations

NL

a. Enkele tas

Laat de schouderband tijdens het fietsen niet aan de tas hangen. Schouderband moet in de tas gestopt worden.

b. Rugzak

Laat de schouderbanden tijdens het fietsen niet los achter aan de tas zitten. Haal de schouderbanden naar voren en klik ze in elkaar.

DE

a. Einzeltasche

Lassen Sie den Schultergurt beim Radfahren nicht an der Tasche hängen. Der Schultergurt sollte in die Tasche gesteckt werden.

b. Rucksack

Lassen Sie die Schultergurte auf der Rückseite der Tasche während der Fahrt nicht locker auf der Rückseite der Tasche. Ziehen Sie die Schultergurte nach vorne und klicken Sie sie zusammen.

FR

a. Sac unique

Ne laissez pas la bandoulière pendre au sac pendant que vous roulez. La bandoulière doit être mise dans le sac.

b. Sac à dos

Ne laissez pas les bretelles se relâcher à l'arrière du sac pendant que vous roulez. Haal de schouderbanden naar voren en klikTirer les bretelles vers l'avant et les emboîter.

Option a: Single bag

a Don't leave the shoulderstraps outside the bag during cycling.



Shoulder strap has to be placed in the bag.



Option b: Backpack

b Don't leave the shoulderstraps outside the bag during cycling.



Pull shoulderstraps to the front and click them together.

